

HTW

QUALITY COMFORT EVERYWHERE

- ES** MANUAL DE USUARIO
- EN** OWNER'S MANUAL
- FR** MANUEL DE L'UTILISATEUR
- PT** MANUAL DO UTILIZADOR
- IT** MANUALE UTENTE



**AIRE ACONDICIONADO PORTÁTIL | PORTABLE AIR CONDITIONER
CLIMATISEUR PORTABLE | AR CONDICIONADO PORTÁTIL
ARIA CONDIZIONATA PORTATILE**

P38

HTW-PC-026P38 | HTW-PB-026P38

Por favor lea atentamente este manual antes de usar este producto.

Please, read carefully this manual before using the product.

Avant d'utiliser l'équipement, lisez attentivement les instructions.

Por favor leia atentamente este manual antes de usar o equipamento.

Per favore leggere attentamente questo manuale prima di utilizzare questo prodotto.

Gracias | Thank you | Merci | Obrigado | Grazie



ESPAÑOL

MANUAL DE USUARIO

AIRE ACONDICIONADO PORTÁTIL

P38

HTW-PC-026P38 | HTW-PB-026P38

Contenido del manual

1. Guía de seguridad.....	1
2. Nombre de las partes	12
3. Accesorios	12
4. Apariencia y función del panel de control.....	13
5. Apariencia y función del control remoto	15
6. Operación Introducción	15
7. Explicaciones de instalación	17
8. Explicaciones de mantenimiento.....	20
9. Solución de problemas.....	21

Lea atentamente este manual del usuario para garantizar un uso, mantenimiento e instalación adecuados.

2. Guía de seguridad

¡MUY IMPORTANTE!

No instale ni use su acondicionador de aire portátil antes de haber leído detenidamente este manual. Conserve este manual de instrucciones para una eventual garantía del producto y para referencia futura.

Advertencia

No utilice medios para acelerar el proceso de descongelación o de limpieza distintos a los recomendados por el fabricante.

El aparato debe almacenarse en una habitación sin fuentes de ignición en funcionamiento continuo (por ejemplo: llamas abiertas, un aparato de gas en funcionamiento o un calentador eléctrico en funcionamiento. No perforar ni quemar.

Tenga en cuenta que los refrigerantes pueden no tener olor.

- El aparato debe instalarse, operarse y almacenarse en una habitación con una superficie mayor de X m².

MODELO	X (m ²)
5000Btu/h,7000Btu/h,8000Btu/h	4
9000Btu/h,10000Btu/h,10500Btu/h	12
12000Btu/h,14000,16000Btu/h,18000Btu/h	15

El mantenimiento se realizará solo según lo recomendado por el fabricante.

El aparato debe almacenarse en un área bien ventilada donde el tamaño de la habitación corresponda al área de la habitación especificada para la operación. Todo procedimiento de trabajo que afecte a los medios de seguridad deberá ser realizado únicamente por personas competentes.

Advertencia (for R290)

Información específica sobre aparatos con gas refrigerante R290..

- Lea atentamente todas las advertencias.
- Al descongelar y limpiar el aparato, no utilice herramientas distintas a las recomendadas por la empresa fabricante.
- El aparato debe colocarse en una zona sin fuentes continuas de ignición (por ejemplo: llamas abiertas, gas o aparatos eléctricos en funcionamiento).
- No perforar y no quemar.
- Este aparato contiene Y g (consulte la etiqueta de clasificación en la parte posterior de la unidad) de gas refrigerante R290.
- R290 es un gas refrigerante que cumple con las directivas europeas sobre medio ambiente. No perfora ninguna parte del circuito frigorífico.
- Si el aparato se instala, opera o almacena en un área sin ventilación, la habitación debe estar diseñada para evitar la acumulación de fugas de refrigerante que provoquen un riesgo de incendio o explosión debido a la ignición del refrigerante causada por calentadores eléctricos, estufas o otras fuentes de ignición.
- El aparato debe almacenarse de forma que se eviten fallos mecánicos.
- Las personas que operen o trabajen en el circuito de refrigerante deben tener la certificación correspondiente emitida por una organización acreditada que asegure la competencia en el manejo de refrigerantes de acuerdo con una evaluación específica reconocida por las asociaciones de la industria.
- Las reparaciones deben realizarse según la recomendación de la empresa fabricante. El mantenimiento y las reparaciones que requieran la asistencia de otro personal calificado deben realizarse bajo la supervisión de una persona específica en el uso de refrigerantes inflamables.
- Los conductos conectados a un aparato no deben contener una fuente potencial de ignición.

Instrucciones generales de seguridad

24. El aparato es solo para uso en interiores.

25. No utilice la unidad en un enchufe en reparación o que no esté instalado correctamente

26. No utilice la unidad, siga estas precauciones

A: Cerca de la fuente de fuego.

B: Un área donde es probable que salpique aceite.

C: Un área expuesta a la luz solar directa.

D: Un área donde es probable que salpique agua.

E: Cerca de un baño, un lavadero, una ducha o una piscina.

27. Nunca inserte sus dedos, varillas en la salida de aire. Tenga especial cuidado en advertir a los niños de estos peligros.
28. Mantenga la unidad hacia arriba durante el transporte y el almacenamiento, para que el compresor esté ubicado correctamente.
29. Antes de limpiar el acondicionador de aire, siempre apague o desconecte la fuente de alimentación.
30. Cuando mueva el acondicionador de aire, siempre apague y desconecte la fuente de alimentación, y muévelo lentamente.
31. Para evitar la posibilidad de un desastre por incendio, el acondicionador de aire no debe estar cubierto.
32. Todas las tomas de aire acondicionado deben cumplir con los requisitos locales de seguridad eléctrica. Si es necesario, verifíquelo para conocer los requisitos.
33. Los niños deben ser supervisados para asegurarse de que no jueguen con el aparato.
34. Si el cable de alimentación está dañado, debe ser reemplazado por el fabricante, su agente de servicio o personas calificadas de manera similar para evitar un peligro.
35. Este aparato puede ser utilizado por niños a partir de los 8 años y por personas con capacidades físicas, sensoriales o mentales reducidas o falta de experiencia y conocimiento si han recibido supervisión o instrucciones sobre el uso del aparato de forma segura y comprenden los peligros involucrados. Los niños no deben jugar con el aparato. La limpieza y el mantenimiento del usuario no deben ser realizados por niños sin supervisión.
36. The appliance shall be installed in accordance with national wiring standards. Details of type and rating of fuses: : [T, 250V AC,2A o superior.](#)
37. Reciclar



38. Esta marca indica que este producto no debe desecharse con otros residuos domésticos en toda la UE. Para evitar posibles daños al medio ambiente o a la salud humana por la eliminación descontrolada de desechos, recíclelos de manera responsable para promover la reutilización sostenible de los recursos materiales. Para devolver su dispositivo usado, utilice los sistemas de devolución y recolección o comuníquese con el minorista donde compró el producto. Pueden llevar este producto a un reciclaje seguro para el medio ambiente. Contact authorized service technician for repair or maintenance of this unit.
39. No tire, deforme. o modifique el cable de alimentación, o sumérjalo en agua. Si tira o hace un mal uso del cable de alimentación, puede dañar la unidad y provocar una descarga eléctrica. Se observará el cumplimiento de las normas nacionales de gas.
40. Mantenga las aberturas de ventilación libres de obstrucciones.
41. Cualquier persona que participe en el trabajo o la interrupción de un circuito de refrigerante debe tener un certificado vigente y válido de una autoridad de evaluación acreditada por la industria, que autorice su competencia para manejar refrigerantes de manera segura de acuerdo con una especificación de evaluación reconocida por la industria.

42. El mantenimiento solo se realizará según lo recomiende el fabricante del equipo. El mantenimiento y la reparación que requieran la asistencia de otro personal capacitado se realizarán bajo la supervisión de la persona competente en el uso de refrigerantes inflamables.
43. No opere ni detenga la unidad insertando o sacando el enchufe de alimentación, puede causar una descarga eléctrica o un incendio debido a la generación de calor.
42. Desenchufe la unidad si sale humo, olor o sonidos extraños.



Notas:

- Si se daña alguna pieza, comuníquese con el distribuidor o un taller de reparación designado;
- En caso de cualquier daño, apague el interruptor de aire, desconecte la fuente de alimentación y comuníquese con el distribuidor o un taller de reparación designado;
- En cualquier caso, el cable de alimentación deberá estar firmemente conectado a tierra.
- Para evitar la posibilidad de peligro, si el cable de alimentación está dañado, apague el interruptor de aire y desconecte la fuente de alimentación. Debe ser reemplazado por el distribuidor o un taller de reparación designado.

INSTRUCCIONES PARA LA REPARACIÓN DE APARATOS QUE CONTIENEN GAS R290

1 INSTRUCCIONES GENERALES

1.1 Controles al área

Antes de comenzar a trabajar en sistemas que contienen refrigerantes inflamables, es necesario realizar comprobaciones de seguridad para garantizar que se minimice el riesgo de ignición.

Para reparar el sistema de refrigeración, se deben cumplir las siguientes precauciones antes de realizar trabajos en el sistema.

1.2 Procedimiento de trabajo

El trabajo se llevará a cabo bajo un procedimiento controlado para minimizar el riesgo de que un gas o vapor inflamable esté presente mientras se realiza el trabajo.

1.3 Área de trabajo general

Todo el personal de mantenimiento y otras personas que trabajen en el área local deberán recibir instrucciones sobre la naturaleza del trabajo que se está realizando. Se evitará el trabajo en espacios confinados. Se seccionará el área alrededor del espacio de trabajo. Asegúrese de que las condiciones dentro del área sean seguras mediante el control de material inflamable.

1.4 Comprobación de la presencia de refrigerante

El área debe revisarse con un detector de refrigerante apropiado antes y durante el trabajo, para garantizar que el técnico esté al tanto de las atmósferas potencialmente inflamables. Asegúrese de que el equipo de detección de fugas que se utiliza sea adecuado para su uso con refrigerantes inflamables, es decir, que no produzca chispas, esté adecuadamente sellado o sea intrínsecamente seguro.

1.5 Presencia de extintor

Si se va a realizar algún trabajo en caliente en el equipo de refrigeración o cualquier parte asociada, se debe tener a mano el equipo de extinción de incendios adecuado. Tenga un extintor de incendios de polvo seco o CO 2 junto al área de carga.

1.6 Sin fuentes de ignición

Ninguna persona que realice trabajos en relación con un sistema de refrigeración que implique exponer cualquier tubería que contenga o haya contenido refrigerante inflamable deberá utilizar fuentes de ignición de tal manera que pueda generar riesgo de incendio o explosión. Todas las posibles fuentes de ignición, incluido fumar cigarrillos, deben mantenerse lo suficientemente lejos del lugar de instalación, reparación, remoción y eliminación, durante el cual es posible que se libere refrigerante inflamable al espacio circundante. Antes de que se lleve a cabo el trabajo, se debe inspeccionar el área alrededor del equipo para asegurarse de que no haya peligros inflamables o riesgos de ignición. Se colocarán carteles de “Prohibido fumar” desplegado.

1.7 Área ventilada

Asegúrese de que el área esté al aire libre o que esté adecuadamente ventilada antes de ingresar al sistema o realizar cualquier trabajo en caliente. Un cierto grado de ventilación deberá continuar durante el período que se lleve a cabo el trabajo. La ventilación debe dispersar con seguridad cualquier refrigerante liberado y preferiblemente expulsarlo al exterior a la atmósfera.

1.8 Verificaciones a los equipos de refrigeración

Cuando se cambien componentes eléctricos, deberán ser aptos para el propósito y con las especificaciones correctas. En todo momento se seguirán las pautas de mantenimiento y servicio del fabricante. En caso de duda, consulte con el departamento técnico del fabricante para obtener ayuda. Las siguientes comprobaciones se aplicarán a las instalaciones que utilizan refrigerantes inflamables: el tamaño de la carga está de acuerdo con el tamaño de la habitación dentro de la cual se instalan las piezas que contienen refrigerante; la maquinaria de ventilación y las salidas funcionan adecuadamente y no están obstruidas; si se está utilizando un circuito de refrigeración indirecto, se debe verificar la presencia de refrigerante en el circuito secundario; la marca en el equipo sigue siendo visible y legible. Marcas y signos que son ilegibles serán corregidos; la tubería o los componentes de refrigeración están instalados en una posición en la que es poco probable que estén expuestos a cualquier sustancia que pueda corroer los componentes que contienen refrigerante, a menos que los componentes estén contruidos con materiales que son inherentemente resistentes a la corrosión o que estén adecuadamente protegidos contra la corrosión.

1.9 Comprobaciones a aparatos eléctricos

La reparación y el mantenimiento de los componentes eléctricos incluirán comprobaciones de seguridad iniciales y procedimientos de inspección de los componentes. Si existe una falla que pueda comprometer la seguridad, no se conectará ningún suministro eléctrico al circuito hasta que se resuelva satisfactoriamente. Si la falla no se puede corregir inmediatamente pero es necesario continuar con la operación, se utilizará una solución temporal adecuada. Esto se informará al propietario del equipo para que todas las partes estén informadas.

Las comprobaciones de seguridad iniciales incluirán: que los condensadores estén descargados: esto se realizará de forma segura para evitar la posibilidad de que se produzcan chispas; que no queden expuestos cables ni componentes eléctricos vivos durante la carga, recuperación o purga del sistema; que hay continuidad de unión a tierra.

2 REPARACIONES A COMPONENTES SELLADOS

2.1 Durante las reparaciones de los componentes sellados, todos los suministros eléctricos deben desconectarse del equipo en el que se está trabajando antes de retirar las cubiertas selladas, etc. La detección se ubicará en el punto más crítico para advertir de una situación potencialmente peligrosa.

El mantenimiento se realizará solo según lo recomendado por el fabricante.

El aparato debe almacenarse en un área bien ventilada donde el tamaño de la habitación corresponda al área de la habitación especificada para la operación.

2.2 Se debe prestar especial atención a lo siguiente para asegurar que al trabajar en los componentes eléctricos, la carcasa no se altere de tal manera que el nivel de protección se vea afectado. Esto incluirá daños a los cables, número excesivo de conexiones, terminales que no se hayan fabricado según las especificaciones originales, daños a los sellos, ajuste incorrecto de prensaestopas, etc. Asegúrese de que el aparato esté montado de manera segura. Asegúrese de que los sellos o los materiales de sellado no se hayan degradado de tal manera que ya no sirvan para evitar el ingreso de atmósferas inflamables. Las piezas de repuesto deben estar de acuerdo con las especificaciones del fabricante.

NOTA El uso de sellador de silicona puede inhibir la eficacia de algunos tipos de equipos de detección de fugas. No es necesario aislar los componentes intrínsecamente seguros antes de trabajar en ellos.

3 REPARACIÓN DE COMPONENTES DE SEGURIDAD INTRÍNSECA

No aplique ninguna carga inductiva o de capacitancia permanente al circuito sin asegurarse de que esto no exceda el voltaje y la corriente permitidos para el equipo en uso.

Los componentes intrínsecamente seguros son los únicos tipos en los que se puede trabajar en presencia de una atmósfera inflamable. El aparato de prueba debe estar en la clasificación correcta. Reemplace los componentes solo con piezas especificadas por el fabricante. Otras piezas pueden provocar la ignición del refrigerante en la atmósfera debido a una fuga.

4 CABLEADO

Verifique que el cableado no esté sujeto a desgaste, corrosión, presión excesiva, vibración, bordes afilados o cualquier otro efecto ambiental adverso. La verificación también deberá tener en cuenta los efectos del envejecimiento o la vibración continua de fuentes tales como compresores o ventiladores.

5 DETECCIÓN DE REFRIGERANTES INFLAMABLES

Bajo ninguna circunstancia se utilizarán fuentes potenciales de ignición en la búsqueda o detección de fugas de refrigerante. Una antorcha de haluro (o cualquier otro detector que use una llama desnuda) no se utilizará.

6 MÉTODOS DE DETECCIÓN DE FUGAS

Los siguientes métodos de detección de fugas se consideran aceptables para sistemas que contienen refrigerantes inflamables. Se deben usar detectores de fugas electrónicos para

detectar refrigerantes inflamables, pero la sensibilidad puede no ser adecuada o puede necesitar una recalibración. (El equipo de detección debe ser calibrado en un área libre de refrigerante). Asegúrese de que el detector no sea una fuente potencial de encendido y es adecuado para el refrigerante utilizado. El equipo de detección de fugas se debe configurar a un porcentaje del LFL del refrigerante y se calibrará para el refrigerante empleado y se confirmará el porcentaje apropiado de gas (25 % como máximo). Los fluidos de detección de fugas son adecuados para usar con la mayoría de los refrigerantes, pero se debe evitar el uso de detergentes que contengan cloro, ya que el cloro puede reaccionar con el refrigerante y corroer las tuberías de cobre. Si se sospecha de una fuga, todas las llamas descubiertas deben ser removidas/extinguidas. Si se encuentra una fuga de refrigerante que requiere soldadura fuerte, todo el refrigerante debe recuperarse del sistema o aislarse (mediante medio de válvulas de cierre) en una parte del sistema alejada de la fuga. Luego se purgará nitrógeno libre de oxígeno (OFN) a través del sistema antes y durante el proceso de soldadura fuerte.

7 RETIRO Y EVACUACIÓN

Al entrar en el circuito de refrigerante para realizar reparaciones, o para cualquier otro propósito, conse utilizarán procedimientos convencionales. Sin embargo, es importante que se sigan las mejores prácticas ya que la inflamabilidad es una consideración. Se deberá seguir el siguiente procedimiento: eliminar el refrigerante; purgar el circuito con gas inerte; evacuar; purgar nuevamente con gas inerte; abra el circuito cortando o soldando. La carga de refrigerante debe recuperarse en los cilindros de recuperación correctos. El sistema se debe "lavar" con OFN para que la unidad sea segura. Es posible que este proceso deba repetirse varias veces. No se debe usar aire comprimido u oxígeno para esta tarea. El enjuague se logrará rompiendo el vacío en el sistema con OFN y continuando con el llenado hasta que se logre la presión de trabajo, luego venteando a la atmósfera y finalmente bajando al vacío. Este proceso se repetirá hasta que no quede refrigerante en el sistema. Cuando se utiliza la carga final de OFN, el sistema debe ventilarse a la presión atmosférica para permitir que se realice el trabajo. Esta operación es absolutamente vital si se van a realizar operaciones de soldadura fuerte en las tuberías. Asegúrese de que la salida de la bomba de vacío no esté cerca de ninguna fuente de ignición y que haya ventilación disponible.

8 PROCEDIMIENTOS DE CARGA

Además de los procedimientos de carga convencionales, se seguirán los siguientes requisitos.

- Asegúrese de que no se produzca la contaminación de diferentes refrigerantes al utilizar equipos de carga. Las mangueras o líneas deberán ser lo más cortas posible para minimizar la cantidad de refrigerante que contienen.
- Los cilindros se mantendrán en posición vertical.
- Asegúrese de que el sistema de refrigeración esté conectado a tierra antes de cargar el sistema con refrigerante.
- Etiquete el sistema cuando la carga esté completa (si no lo está ya).
- Se debe tener mucho cuidado de no sobrellenar el sistema de refrigeración.

Antes de recargar el sistema, deberá someterse a una prueba de presión con OFN. El sistema tendrá fugas

Probado al finalizar la carga, pero antes de la puesta en marcha. Se debe realizar una prueba de fugas de seguimiento.

realizado antes de abandonar el sitio.

9 DESMANTELAMIENTO

Antes de realizar este procedimiento, es fundamental que el técnico esté completamente familiarizado con el equipo y todos sus detalles. Se recomienda como buena práctica que todos los refrigerantes se recuperen de forma segura. Antes de realizar la tarea, se tomará una muestra de aceite y refrigerante en caso de que se requiera un análisis previo a la reutilización del refrigerante recuperado. Es esencial que haya energía eléctrica disponible antes de comenzar la tarea.

- a) Familiarizarse con el equipo y su funcionamiento.
- b) Aislar eléctricamente el sistema.
- c) Antes de intentar el procedimiento, asegúrese de que: esté disponible el equipo de manipulación mecánica, si es necesario, para manipular los cilindros de refrigerante; todo el equipo de protección personal está disponible y se usa correctamente; el proceso de recuperación es supervisado en todo momento por una persona competente; los equipos de recuperación y los cilindros se ajustan a las normas correspondientes.
- d) Bombeo el sistema de refrigerante, si es posible.
- e) Si no es posible un vacío, haga un colector para que el refrigerante pueda ser removido de varias partes del sistema.
- f) Asegúrese de que el cilindro esté situado en la báscula antes de que tenga lugar la recuperación.
- g) Poner en marcha la máquina de recuperación y operar de acuerdo con las instrucciones del fabricante.
- h) No sobrellene los cilindros. (No más del 80 % de volumen de carga de líquido).
- i) No exceder la presión máxima de trabajo del cilindro, ni siquiera temporalmente.
- j) Cuando los cilindros se hayan llenado correctamente y el proceso haya finalizado, asegúrese que los cilindros y el equipo se retiren del sitio con prontitud y todo el aislamiento las válvulas del equipo están cerradas.
- k) El refrigerante recuperado no se cargará en otro sistema de refrigeración. a menos que haya sido limpiado y revisado.

10 ETIQUETADO

El equipo debe estar etiquetado indicando que ha sido puesto fuera de servicio y vaciado de refrigerante. La etiqueta debe estar fechada y firmada.

Asegúrese de que haya etiquetas en el equipo que indiquen que el equipo contiene refrigerante inflamable.

11 RECUPERACIÓN

Cuando se extrae refrigerante de un sistema, ya sea para mantenimiento o desmantelamiento, se recomienda como buena práctica que todos los refrigerantes se extraigan de forma segura. Cuando transfiera refrigerante a los cilindros, asegúrese de que solo se utilicen cilindros de recuperación de refrigerante apropiados. Asegúrese de que esté disponible el número correcto de cilindros para mantener la carga total del sistema. Todos los cilindros que se utilizarán están designados para el refrigerante recuperado y etiquetados para ese refrigerante (es decir, cilindros especiales para la recuperación de refrigerante). Los cilindros deben estar completos con válvula de alivio de presión y válvulas de cierre asociadas en buen estado de funcionamiento. Los cilindros de recuperación vacíos se evacúan y, si es posible, se enfrían antes de que se produzca la recuperación.

El equipo de recuperación deberá estar en buen estado de funcionamiento con un conjunto de instrucciones sobre el equipo que se tiene a mano y deberá ser adecuado para la recuperación de refrigerantes inflamables. Además, deberá estar disponible un juego de balanzas calibradas y en buen estado de funcionamiento. Las mangueras deben estar completas con acoplamientos de desconexión sin fugas y en buenas condiciones. Antes de usar la máquina de recuperación, verifique que esté en condiciones de funcionamiento satisfactorias, que haya recibido el mantenimiento adecuado y que todos los componentes eléctricos asociados estén sellados para evitar la ignición en caso de una fuga de refrigerante. Consulte al fabricante en caso de duda.

El refrigerante recuperado se devolverá al proveedor de refrigerante en el cilindro correcto de recuperación, y la correspondiente transferencia de Residuos dispuesta. No mezcle refrigerantes en la recuperación y especialmente no en cilindros.

Si se van a quitar compresores o aceites de compresores, asegúrese de que hayan sido evacuados a un nivel aceptable para asegurarse de que no quede refrigerante inflamable dentro del lubricante. El proceso de evacuación se realizará antes de devolver el compresor a los proveedores. Solo se empleará calefacción eléctrica en el cuerpo del compresor para acelerar este proceso. Cuando se drene el aceite de un sistema, se deberá realizar de manera segura.

Competencia del personal de servicio

General

Se requiere capacitación especial adicional a los procedimientos habituales de reparación de equipos de refrigeración cuando se ven afectados equipos con refrigerantes inflamables.

En muchos países, esta capacitación la llevan a cabo organizaciones nacionales de capacitación que están acreditadas para enseñar los estándares nacionales de competencia relevantes que pueden establecerse en la legislación.

La competencia adquirida debe documentarse mediante un certificado.

Capacitación

La capacitación debe incluir la esencia de lo siguiente:

Información sobre el potencial de explosión de los refrigerantes inflamables para mostrar que los inflamables pueden ser peligrosos cuando se manipulan sin cuidado.

Información sobre posibles fuentes de ignición, especialmente aquellas que no son obvias, como encendedores, interruptores de luz, aspiradoras, calentadores eléctricos.

Información sobre los diferentes conceptos de seguridad:

Sin ventilación – (ver Cláusula GG.2) La seguridad del aparato no depende de la ventilación de la vivienda. Apagar el aparato o abrir la carcasa no tiene un efecto significativo en la seguridad. Sin embargo, es posible que el refrigerante que se escapa se acumule dentro del gabinete y se libere una atmósfera inflamable cuando se abra el gabinete.

Recinto ventilado – (ver Cláusula GG.4) La seguridad del aparato depende de la ventilación del alojamiento. Apagar el aparato o abrir la caja tiene un efecto significativo sobre la seguridad. Se debe tener cuidado para asegurar una ventilación suficiente antes.

Habitación ventilada – (ver Cláusula GG.5) La seguridad del aparato depende de la ventilación de la habitación. Apagar el aparato o abrir la carcasa no tiene un efecto significativo en la seguridad. La ventilación de la habitación no debe apagarse durante los procedimientos de reparación.

Información sobre el concepto de componentes sellados y cajas selladas según IEC 60079-15:2010.

Información sobre los procedimientos de trabajo correctos:

A) Puesta en servicio

- Asegúrese de que la superficie del suelo sea suficiente para la carga de refrigerante o que la ventilación el conducto está ensamblado de manera correcta.
- Conecte las tuberías y realice una prueba de fugas antes de cargar con refrigerante.
- Revisar el equipo de seguridad antes de ponerlo en servicio.

B) Mantenimiento

- Los equipos portátiles se repararán al aire libre o en un taller especialmente equipado para unidades de mantenimiento con refrigerantes inflamables.
- Asegure una ventilación suficiente en el lugar de reparación.
- Tenga en cuenta que el mal funcionamiento del equipo puede ser causado por la pérdida de refrigerante y un posible fuga de refrigerante.
- Descargue los capacitores de una manera que no provoque ninguna chispa. El procedimiento estándar para cortocircuitar los terminales del condensador por lo general crea chispas.
- Vuelva a montar los recintos sellados con precisión. Si los sellos están desgastados, reemplácelos.
- Revisar el equipo de seguridad antes de ponerlo en servicio.

C) Reparar

- Los equipos portátiles se repararán al aire libre o en un taller especialmente equipado para dar servicio a unidades con refrigerantes inflamables.
- Asegure una ventilación suficiente en el lugar de reparación.
- Tenga en cuenta que el mal funcionamiento del equipo puede deberse a la pérdida de refrigerante y es posible que se produzca una fuga de refrigerante.
- Descargue los capacitores de una manera que no provoque ninguna chispa.
- Cuando se requiere soldadura fuerte, los siguientes procedimientos se llevarán a cabo en el derecho ordenar:
 - Retire el refrigerante. Si la recuperación no es requerida por las regulaciones nacionales, drene el refrigerante al exterior. Tenga cuidado de que el refrigerante drenado no cause ningún peligro. En caso de duda, una persona debe proteger la salida. Tenga especial cuidado de que el refrigerante drenado no regrese flotando al edificio.
 - Evacuar el circuito frigorífico.
 - Purgar el circuito frigorífico con nitrógeno durante 5 min.
 - Vuelva a evacuar.
 - Retirar las piezas a sustituir por corte, no por llama.
 - Purgue el punto de soldadura fuerte con nitrógeno durante el proceso de soldadura fuerte.
 - Realice una prueba de fugas antes de cargar con refrigerante.
- Vuelva a montar los recintos sellados con precisión. Si los sellos están desgastados, reemplácelos.
- Revisar el equipo de seguridad antes de ponerlo en servicio.

d) Desmantelamiento

- Si la seguridad se ve afectada cuando el equipo se pone fuera de servicio, se debe retirar la carga de refrigerante antes de la clausura.
- Asegure una ventilación suficiente en la ubicación del equipo.
- Tenga en cuenta que el mal funcionamiento del equipo puede ser causado por la pérdida de refrigerante y un

posible fuga de refrigerante.

- Descargue los capacitores de una manera que no provoque ninguna chispa.
- Retire el refrigerante. Si las normativas nacionales no exigen la recuperación, drene el refrigerante al exterior. Tenga cuidado de que el refrigerante drenado no cause ningún peligro. En caso de duda, una persona debe proteger la salida. Tenga especial cuidado de que el refrigerante drenado no regrese flotando al edificio.
- Evacuar el circuito frigorífico.
- Purgar el circuito frigorífico con nitrógeno durante 5 min.
- Vuelva a evacuar.
- Rellene con nitrógeno hasta la presión atmosférica.
- Poner una etiqueta en el equipo de que se retira el refrigerante.

e) Eliminación

- Asegure una ventilación suficiente en el lugar de trabajo.
- Retire el refrigerante. Si las normativas nacionales no exigen la recuperación, drene el refrigerante al exterior. Tenga cuidado de que el refrigerante drenado no cause ningún peligro. En caso de duda, una persona debe proteger la salida. Tenga especial cuidado de que el refrigerante drenado no regrese flotando al edificio.
- Evacuar el circuito frigorífico.
- Purgar el circuito frigorífico con nitrógeno durante 5 min.
- Vuelva a evacuar.
- Apague el compresor y drene el aceite.

Transporte, marcado y almacenamiento de unidades que emplean refrigerantes inflamables

Transporte de equipos que contienen refrigerantes inflamables

Se llama la atención sobre el hecho de que pueden existir regulaciones de transporte adicionales con respecto a los equipos que contienen gas inflamable. El número máximo de equipos o la configuración del equipo que se permite transportar juntos será determinado por las normas de transporte aplicables.

Marcado de equipos mediante letreros.

Los letreros para aparatos similares utilizados en un área de trabajo generalmente están contemplados en las reglamentaciones locales y brindan los requisitos mínimos para la provisión de letreros de seguridad y/o salud para un lugar de trabajo.

Todos los letreros requeridos deben mantenerse y los empleadores deben asegurarse de que los empleados reciban instrucción y capacitación adecuadas y suficientes sobre el significado de los letreros de seguridad apropiados y las acciones que deben tomarse en relación con estos letreros.

La eficacia de los letreros no debe verse disminuida por colocar demasiados letreros juntos.

Cualquier pictograma utilizado debe ser lo más simple posible y contener solo los detalles esenciales.

Eliminación de equipos que utilizan refrigerantes inflamables

Ver normativa nacional.

Almacenamiento de equipos/electrodomésticos

El almacenamiento del equipo debe realizarse de acuerdo con las instrucciones del fabricante.

Almacenamiento de equipos empacados (no vendidos)

La protección del paquete de almacenamiento debe construirse de manera que el daño mecánico al equipo dentro del paquete no provoque una fuga de la carga de refrigerante.

La cantidad máxima de piezas de equipo que se permite almacenar juntas estará determinada por las reglamentaciones locales.

2. Nombre de las partes

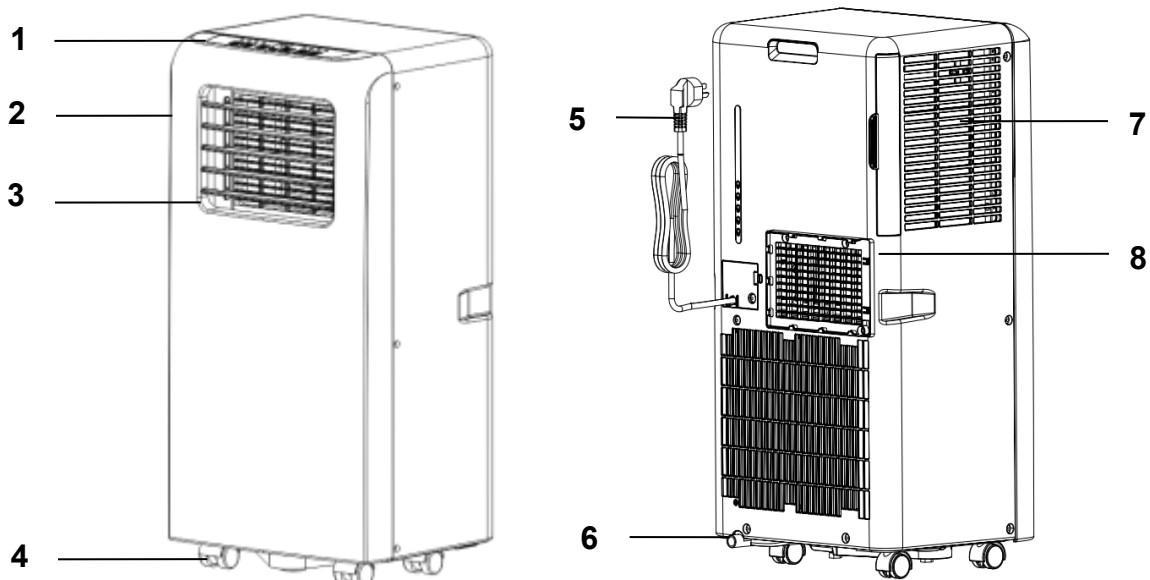











Fig.1

1	Panel de control	5	Cable de alimentación
2	Front panel	6	Salida de drenaje
3	Persiana	7	Entrada de aire
4	Ruedas	8	Salida de aire

3. Accesorios

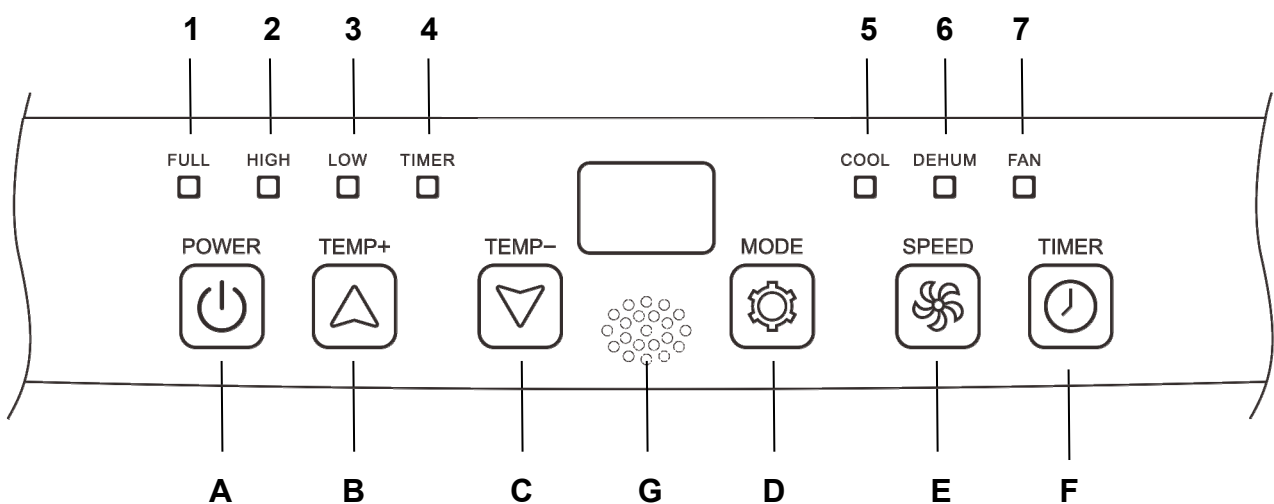
PARTES	Descripción	Cantidad
	Manguera de escape	1
	Conector de ventana	1

	Conector de carcasa	1
	Adaptador de carcasa	1
	Control remoto	1
	Juego de ventana	1 (opcional)
	Clavija	2 (opcional)
	Tubería de agua	1 (opcional)
	Pilas	2 (opcional)

Después de desempacar, verifique si los accesorios mencionados anteriormente están incluidos y verifique sus propósitos en la introducción de instalación de este manual.

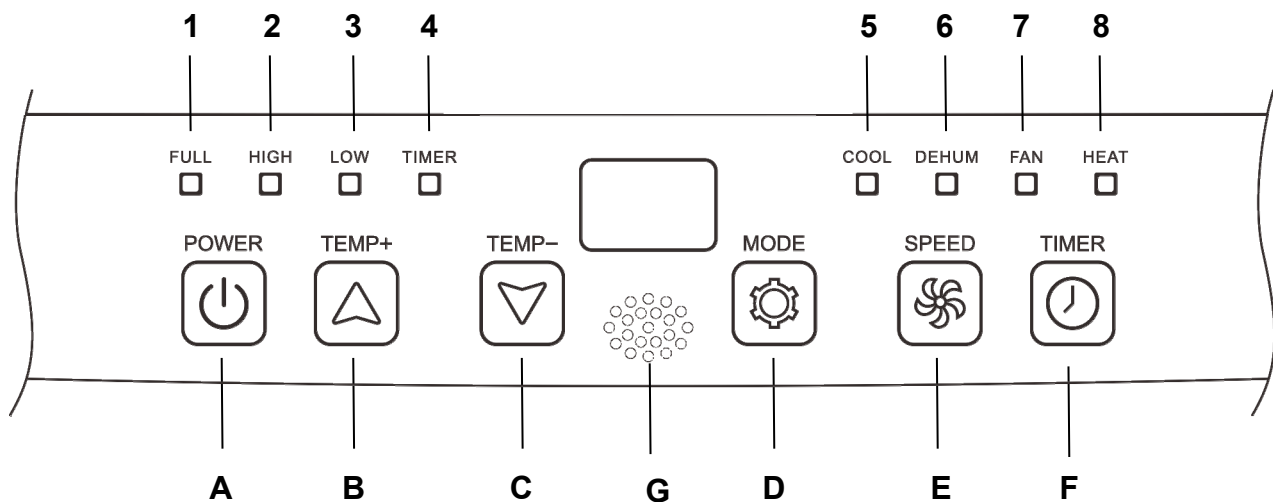
4. Apariencia y función del panel de control

Modelo solo frío



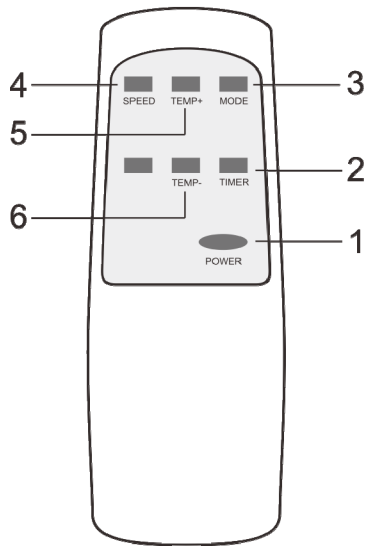
A	Encendido / apagado	1	Agua llena
B	Sube la temperatura	2	Alta velocidad del ventilador
C	Temperatura baja	3	Baja velocidad del ventilador
D	Modo de operación	4	Temporizador on/off
E	Velocidad del ventilador	5	Enfriamiento
F	Temporizador encendido/apagado	6	Deshumidificación
G	Receptor de señal	7	ventilador

Modelo de refrigeración y calefacción



A	Encendido on/off	1	Agua llena
B	Subir la temperatura	2	Alta velocidad del ventilador
C	Temperatura baja	3	Baja velocidad del ventilador
D	Funcionamiento MODO	4	Temporizador on/off
E	Velocidad del ventilador	5	Enfriamiento
F	Temporizador on/off	6	Deshumidificación
G	Receptor de señales	7	Ventilador
		8	Calefacción

5. Apariencia y función del control remoto



1	Energía on/off
2	Temporizador on/off
3	Operación MODE
4	Velocidad del ventilador
5	Temperatura up
6	Temperatura down

Notas:

- No deje caer el mando a distancia.
- No coloque el control remoto en un lugar expuesto a la luz solar directa.

6. Operación Introducción

Antes de iniciar operaciones en esta sección:

- 1) Encuentre un lugar donde haya suministro eléctrico cerca.
- 2) Como se muestra en la Fig. 2 y la Fig. 2a, instale la manguera de escape y ajuste bien la posición de la ventana.

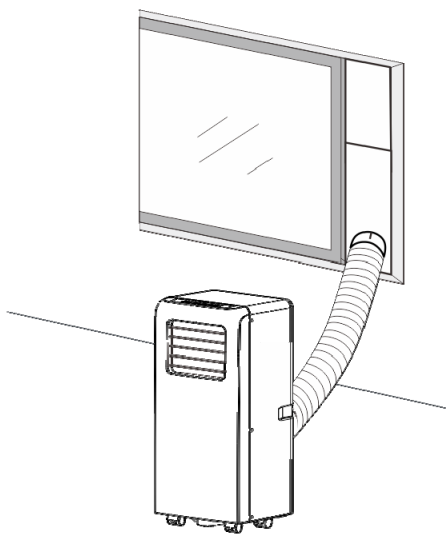


Fig.2

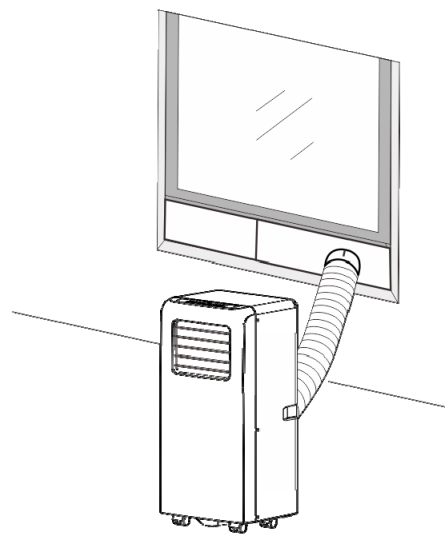


Fig.2a

- 1) Como se muestra en la Fig. 6, conecte bien la manguera de drenaje (solo para usar el modelo de calefacción);
- 2) Inserte el cable de alimentación en un enchufe AC220~240V/50Hz conectado a tierra;
- 3) Presione el botón POWER para encender el aire acondicionado.

1. Antes de usar

Aviso:

- **Rango de temperatura de funcionamiento:**

	Refrigeración máxima	Refrigeración mínima
DB/WB(°C)	35/24	18/12

	Calefacción máxima	Calefacción mínima
DB/WB(°C)	27/---	7/---

Compruebe si la manguera de escape se ha montado correctamente.

Precauciones para las operaciones de enfriamiento y deshumidificación:

- Cuando utilice las funciones de refrigeración y deshumidificación, mantenga un intervalo de al menos 3 minutos entre cada POTENCIA.
- La fuente de alimentación cumple con los requisitos.
- El enchufe es para uso de CA.
- No comparta un enchufe con otros aparatos. Power supply is **AC220-240V, 50Hz**

2. Operación de refrigeración

- Presiona el botón "Mode" hasta que aparezca el ícono "Cool".
- Presione el "▲" o "▼" para seleccionar la temperatura ambiente deseada. (16°C-31°C)
- Presione el botón "Velocidad del ventilador" para seleccionar la velocidad del viento.

3. Operación de deshumidificación

Pulse el botón "Modo" hasta que aparezca el icono "Deshumidificar".

- Configure automáticamente la temperatura seleccionada a la temperatura ambiente actual menos 2 °C.
- Ajuste automáticamente el motor del ventilador a velocidad de viento BAJA.

4. Funcionamiento del ventilador

- Pulse el botón "Modo" hasta que aparezca el icono "Ventilador".
- Presione el botón "Velocidad del ventilador" para seleccionar la velocidad del viento.

5. Funcionamiento en calefacción (esta función no está disponible para una unidad fría)

- Pulse el botón "Modo" hasta que aparezca el icono "Calor".
- Pulse el botón "▲" o "▼" para seleccionar la temperatura ambiente deseada. (16 °C-31 °C)
- Presione el botón "Velocidad del ventilador" para seleccionar la velocidad del viento.

6. Operación del temporizador

Configuración de encendido del temporizador:

- Cuando el acondicionador de aire esté APAGADO, presione el botón "Temporizador" y seleccione el tiempo de ENCENDIDO deseado a través de los botones de ajuste de temperatura y tiempo.
- "Hora de encendido preestablecida" se muestra en el panel de operación.

- El tiempo de encendido se puede regular en cualquier momento en 0-24 horas
- Presione el botón "Temporizador" nuevamente para confirmar, el indicador del temporizador se enciende.
- Para desactivar la función de temporizador, presione el botón "Temporizador" hasta que el indicador del temporizador se apague.

Configuración de apagado del temporizador

- Cuando el acondicionador de aire esté ENCENDIDO, presione el botón "Temporizador" y seleccione el tiempo de APAGADO deseado a través de los botones de ajuste de temperatura y tiempo.
- "Hora de apagado preestablecida" se muestra en el panel de operaciones.
- El tiempo de APAGADO se puede regular en cualquier momento en 0-24 horas.
Presione el botón "Temporizador" nuevamente para confirmar, el indicador del temporizador se enciende. Para desactivar la función de temporizador, presione el botón "Temporizador" hasta que el indicador del temporizador se apague.

El drenaje del agua

Función de alarma de agua llena

La bandeja de agua interna en el acondicionador de aire tiene un interruptor de seguridad de nivel de agua, controla el nivel de agua. Cuando el nivel del agua alcanza una altura prevista, se enciende el indicador de agua llena. Cuando el agua esté llena, retire el bloqueo de goma del orificio de drenaje en la parte inferior de la unidad y drene toda el agua afuera.

Drenaje continuo

- Cuando planea dejar esta unidad sin usar durante mucho tiempo, retire el bloqueo de goma del orificio de drenaje en la parte inferior de la unidad y drene toda el agua afuera.
- Puede usar el drenaje continuo con una manguera de drenaje conectada al orificio de drenaje inferior, cuando la unidad funciona en modo CALOR.
- No es necesario aplicar el drenaje continuo cuando la unidad funciona en modo REFRIGERACIÓN o DESHUMIDIFICACIÓN. La unidad puede evaporar el agua condensada automáticamente por el motor de salpicadura. Asegúrese de que los orificios de drenaje estén bien tapados.
- Si el motor de salpicadura de agua está dañado, se puede usar un drenaje continuo. Para conectar la manguera de drenaje al orificio de drenaje inferior (Fig. 6), la unidad también puede funcionar bien.
- Si el motor de salpicadura está dañado, también se puede usar un drenaje intermitente. Bajo esta condición, cuando se encienda el indicador de agua llena, conecte una manguera de drenaje al orificio de drenaje inferior, luego toda el agua en el tanque de agua se drenará afuera. La unidad también puede funcionar bien.

7. Explicaciones de instalación

1. Explicaciones de instalación:

- Se instalará un acondicionador de aire de remoción en el lugar plano y vacío alrededor. No bloquee la salida de aire, y la distancia requerida debe ser de al menos 30 cm. (Ver Fig. 3)
- No debe instalarse en un lugar húmedo, como el cuarto de lavado.
- El cableado del enchufe debe estar de acuerdo con los requisitos locales de seguridad eléctrica.

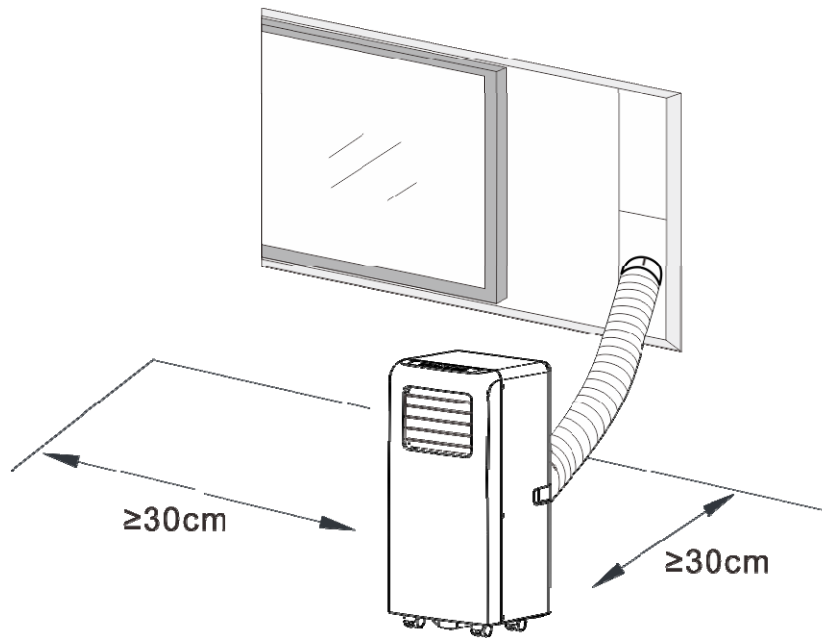
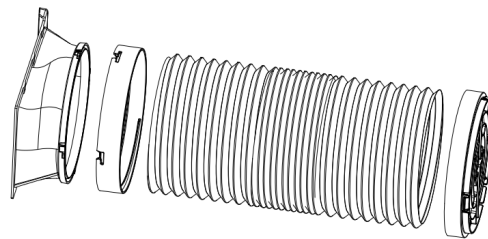


Fig.3

3. Introducción a la instalación de mangueras de escape

A) Instalación temporal

1. Enrosque el conector de la carcasa y el conector de la ventana en los extremos de la manguera de escape
2. Inserte el clip de fijación del adaptador de carcasa en las aberturas de la parte posterior del aire acondicionado.
3. Coloque el otro extremo de la manguera de escape cerca del alféizar de la ventana



(vea la Fig. 4).

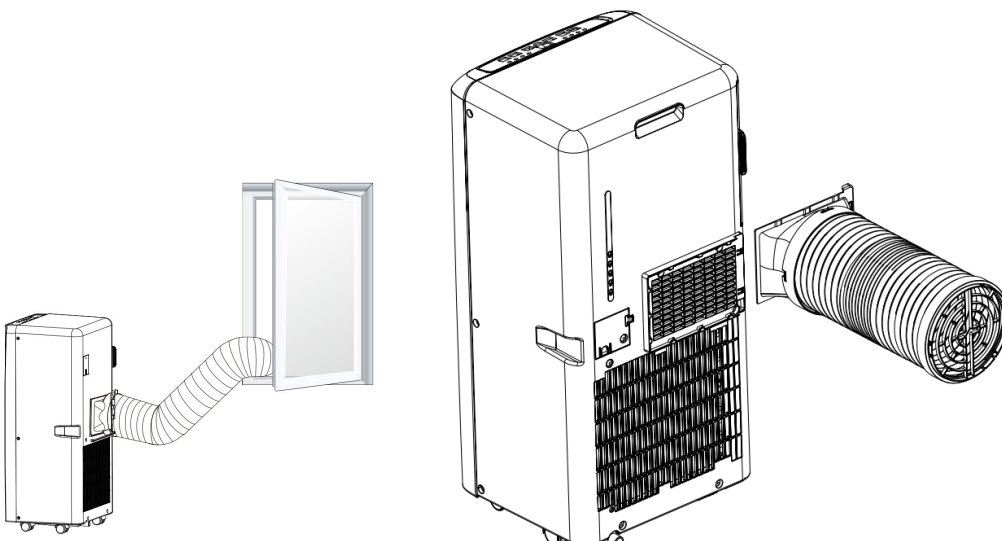


Fig.4

B) Instalación del kit de Ventana

La forma de instalación del kit de control deslizante de ventana es principalmente en "horizontal" o "vertical". Como se muestra en la Fig. 5 y la Fig. 5a, verifique el min. y máx. tamaño de la ventana antes de la instalación.

1. Instale el kit de ventana en la ventana (Fig.5, Fig.5a);
2. Ajuste la longitud del kit deslizante de la ventana de acuerdo con el ancho o la altura de la ventana y fíjelo con la espiga;
3. Inserte el conector de ventana de la manguera en el orificio del kit de Ventana. (Fig.5b)

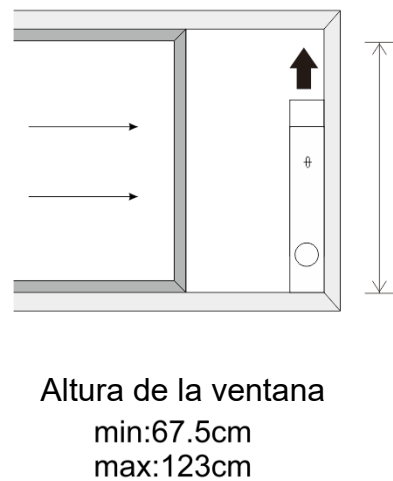
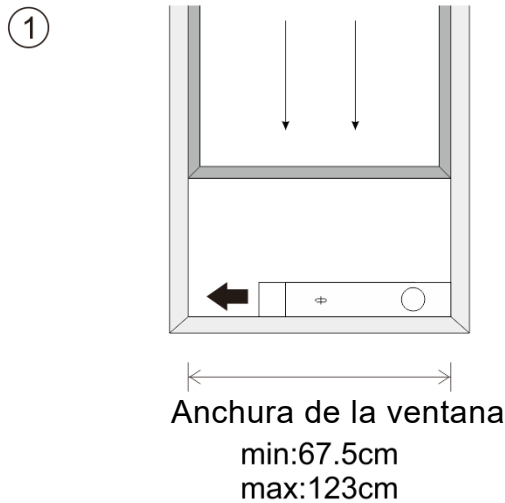
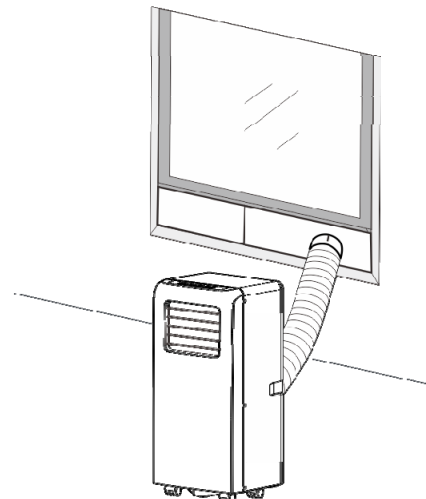
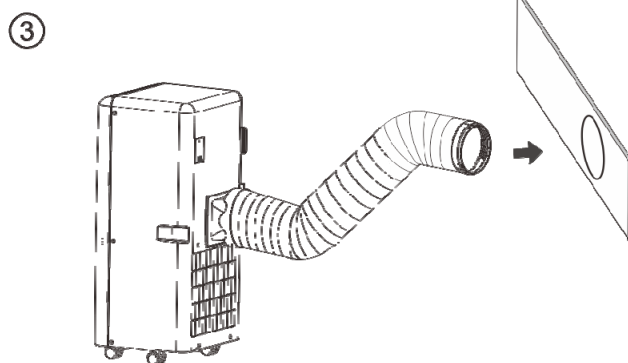
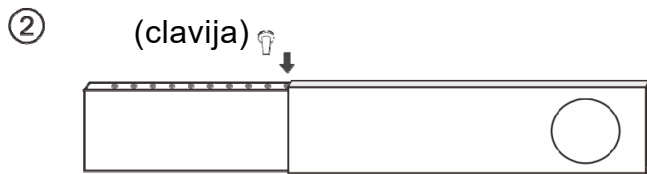


Fig.5

Fig.5a



Función de alarma de agua llena

La bandeja de agua interna en el aire acondicionado tiene un interruptor de seguridad de nivel de agua, controla el nivel de agua. Cuando el nivel del agua alcanza una altura prevista, se enciende la luz indicadora de agua llena. (Si el motor de salpicadura de agua está dañado,

cuando el agua esté llena, retire el bloqueo de goma en la parte inferior de la unidad y toda el agua se drenará hacia afuera.

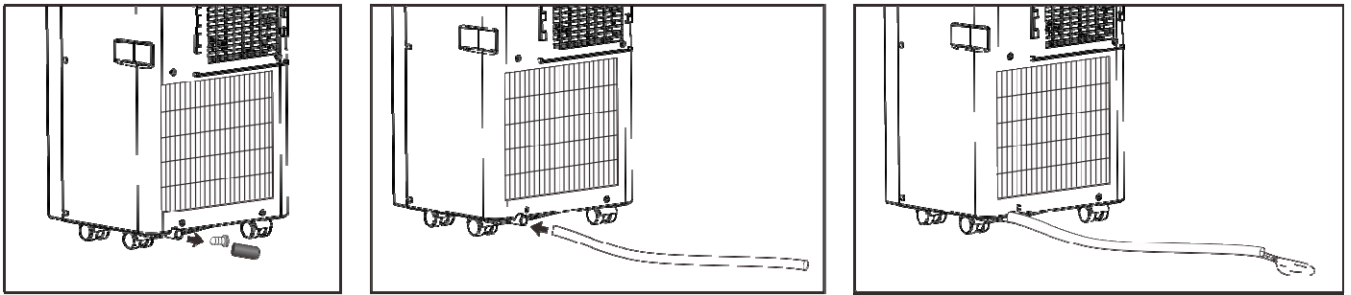
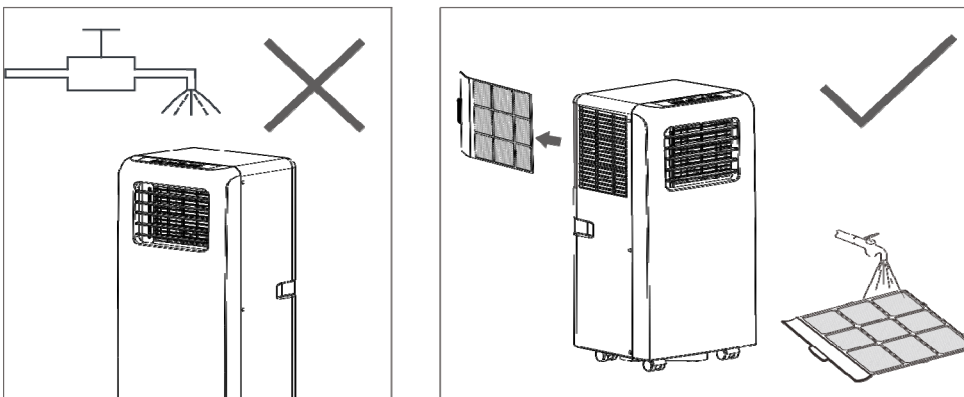


Fig.6

8. Explicaciones de mantenimiento

Declaración:

- 1) Antes de limpiar, asegúrese de desconectar la unidad de cualquier toma de corriente eléctrica;
- 2) No utilice gasolina u otros productos químicos para limpiar la unidad;
- 3) No lave la unidad directamente;
- 4) Si el aire acondicionado está dañado, comuníquese con el distribuidor o taller de reparación



1. Filtro de aire

- Si el filtro de aire se obstruye con polvo/suciedad, se debe limpiar el filtro de aire una vez cada dos semanas.
- **Desmontaje**
Abra la rejilla de entrada de aire y saque el filtro de aire..
- **Limpieza**
Limpie el filtro de aire con detergente neutral en agua tibia (40 °C) y séquelo a la sombra.
- **Montaje**
Colocando el filtro de aire en la rejilla de entrada, vuelva a colocar los componentes como estaban.

2. Limpie la superficie del aire acondicionado.

Primero limpie la superficie con un detergente neutro y un paño húmedo, y luego pásele un paño seco.

9. Solución de problemas

Problemas	Posibles causas	Soluciones propuestas
1. La unidad no arranca al presionar el botón de on/off	- La luz indicadora de agua llena parpadea y la bandeja de agua está llena.	Saque el agua de la bandeja de agua.
	- La temperatura ambiente es superior a la temperatura de ajuste. (Modo de calefacción eléctrica)	Restablecer la temperatura
	- La temperatura ambiente es inferior a la temperatura de ajuste. (Modo de enfriamiento)	Restablecer la temperatura
2. No enfría lo suficiente	- Las puertas o ventanas no están cerradas.	Asegúrese de que todas las ventanas y puertas estén cerradas.
	- Hay fuentes de calor dentro de la habitación.	Retire las fuentes de calor de posibles
	- La manguera de aire de escape no está conectada ni bloqueada.	Conectar o limpiar la manguera de aire de escape
	- El ajuste de temperatura es demasiado alto.	Restablecer la temperatura
	- La entrada de aire está bloqueada.	Limpie la entrada de aire.
3. Ruidoso	- El suelo no está nivelado o no es lo suficientemente plano	Si es posible, coloque la unidad en un suelo plano y nivelado.
	- El sonido proviene del flujo del refrigerante dentro del acondicionador de aire.	Es normal.
4. Código E0	El sensor de temperatura ambiente falló	Reemplace el sensor de temperatura ambiente (la unidad también puede funcionar sin reemplazo).
5. Código E1	El sensor de temperatura del condensador falló	Reemplace el sensor de temperatura del condensador
6. Código E2	Bandeja de agua llena al enfriar	Retire el tapón de goma y vacíe el agua.

7. Código E3	El sensor de temperatura del evaporador falló	Reemplace el sensor de temperatura del evaporador
8. Código E4	Bandeja de agua llena al calentar	Por favor, vacíe la bandeja de agua.

Nota: Los productos reales pueden verse diferentes.



ENGLISH

OWNER'S MANUAL

PORTABLE AIR CONDITIONER

P38

HTW-PC-026P38 | HTW-PB-026P38

Contents

1. Safety Awareness	27
2.Name of Parts	38
3.Accessories	39
4.Appearance and Function of Control Panel	40
5.Appearance and Function of Remote Control	41
6.Operation Introduction	42
7.Installation Explanations	44
8.Maintenance Explanations	47
9.Troubleshooting.....	48

Please read this user's manual carefully to ensure proper use, maintenance and installation

1. Safety safety guide

VERY IMPORTANT!

Please do not install or use your portable air conditioner before you have carefully read this manual. Please keep this instruction manual for an eventual product warranty and for future reference.

Warning

Do not use means to accelerate the defrosting process or to clean, other than those recommended by the manufacturer.

The appliance shall be stored in a room without continuously operating ignition sources (for example: open flames, an operating gas appliance or an operating electric heater.

Do not pierce or burn.

Be aware the refrigerants may not contain an odour.

Appliance shall be installed, operated and stored in a room with a floor area larger than X m².

MODEL	X (m ²)
5000Btu/h,7000Btu/h,8000Btu/h	4
9000Btu/h,10000Btu/h,10500Btu/h	12
12000Btu/h,14000,16000Btu/h,18000Btu/h	15

Servicing shall be performed only as recommended by the manufacturer.

The appliance shall be stored in a well-ventilated area where the room size corresponds to the room area as specified for operation.

All working procedure that affects safety means shall only be carried by competent persons.

Warning (for R290)

Specific information regarding appliances with R290 refrigerant gas.

- Thoroughly read all of the warnings.
- When defrosting and cleaning the appliance, do not use any tools other than those recommended by the manufacturing company.
- The appliance must be placed in an area without any continuously sources of ignition (for example: open flames, gas or electrical appliances in operation).
- Do not puncture and do not burn.
- This appliance contains Y g (see rating label back of unit) of R290 refrigerant gas.
- R290 is a refrigerant gas that complies with the European directives on the environment. Do not puncture any part of the refrigerant circuit.
- If the appliance is installed, operated or stored in an unventilated area, the room must be designed to prevent to the accumulation of refrigerant leaks resulting in a risk of fire or explosion due to ignition of the refrigerant caused by electric heaters, stoves, or other sources of ignition.
- The appliance must be stored in such a way as to prevent mechanical failure.
- Individuals who operate or work on the refrigerant circuit must have the appropriate certification issued by an accredited organization that ensures competence in handling refrigerants according to a specific evaluation recognized by associations in the industry.
- Repairs must be performed based on the recommendation from the manufacturing company. Maintenance and repairs that require the assistance of other qualified personnel must be performed under the supervision of an individual specified in the use of flammable refrigerants.
- Ducts connected to an appliance shall not contain a potential ignition source.

General Safety Instruction

1. The appliance is for indoor use only.
2. Do not use the unit on a socket under repairs or not installed properly
3. Do not use the unit, follow these precautions:
 - A: Near to source of fire.

B: An area where oil is likely to splash.

C: An area exposed to direct sunlight.

D: An area where water is likely to splash.

E: Near a bath, a laundry, a shower or a swimming pool.

4. Never insert your fingers, rods into the air outlet. Take special care to warn children of these dangers.
5. Keep the unit upward while transport and storage, for the compressor locates properly.
6. Before cleaning the air-conditioner, always turn off or disconnect the power supply.
7. When moving the air-conditioner, always turn off and disconnect the power supply, and move it slowly.
8. To avoid the possibility of fire disaster, the air-conditioner shall not be covered.
9. All the air-conditioner sockets must comply with the local electric safety requirements. If necessary, please check it for the requirements.
10. Children should be supervised to ensure that they do not play with the appliance.
11. If the supply cord is damaged, it must be replaced by the manufacturer, its service agent or similarly qualified persons in order to avoid a hazard.
12. This appliance can be used by children aged from 8 years and above and persons with reduced physical, sensory or mental capabilities or lack of experience and knowledge if they have been given supervision or instruction concerning use of the appliance in a safe way and understand the hazards involved. Children shall not play with the appliance. Cleaning and user maintenance shall not be made by children without supervision.
13. The appliance shall be installed in accordance with national wiring regulations.
14. Details of type and rating of fuses: [T, 250V AC, 2A or higher](#).
15. Recycling



This marking indicates that this product should not be disposed with other household wastes throughout the EU. To prevent possible harm to the environment or human health from

uncontrolled waste disposal, recycle it responsibly to promote the sustainable reuse of material resources. To return your used device, please use the return and collection systems or contact the retailer where the product was purchased. They can take this product for environmental safe recycling.

16. Contact authorized service technician for repair or maintenance of this unit.
17. Do not pull, deform, or modify the power supply cord, or immerse it in water. Pulling or misuse of the power supply cord can result in damage to the unit and cause electrical shock.
18. Compliance with national gas regulations shall be observed.
19. Keep ventilation openings clear of obstruction.
20. Any person who is involved with working on or breaking into a refrigerant circuit should hold a current valid certificate from an industry-accredited assessment authority, which authorizes their competence to handle refrigerants safely in accordance with an industry recognized assessment specification.
21. Servicing shall only be performed as recommended by the equipment manufacturer.
Maintenance and repair requiring the assistance of other skilled personnel shall be carried out under the supervision of the person competent in the use of flammable refrigerants.
22. Do not operate or stop the unit by inserting or pulling out the power plug, it may cause electric shock or fire due to heat generation.
23. Unplug the unit if strange sounds, smell, or smoke comes from it.



Notes:

- If any parts damage, please contact the dealer or a designated repair shop;
- In case of any damage, please turn off the air switch, disconnect the power supply, and contact the dealer or a designated repair shop;
- In any case, the power cord shall be firmly grounded.

- To avoid the possibility of danger, if power cord is damaged, please turn off the air switch and disconnect the power supply. It must be replaced from the dealer or a designated repair shop.

INSTRUCTIONS FOR REPAIRING APPLIANCES CONTAINING R290

1 GENERAL INSTRUCTIONS

1.1 Checks to the area

Prior to beginning work on systems containing flammable refrigerants, safety checks are necessary to ensure that the risk of ignition is minimized. For repair to the refrigerating system, the following precautions shall be complied with prior to conducting work on the system.

1.2 Work procedure

Work shall be undertaken under a controlled procedure so as to minimize the risk of a flammable gas or vapour being present while the work is being performed.

1.3 General work area

All maintenance staff and others working in the local area shall be instructed on the nature of work being carried out. Work in confined spaces shall be avoided. The area around the workspace shall be sectioned off. Ensure that the conditions within the area have been made safe by control of flammable material.

1.4 Checking for presence of refrigerant

The area shall be checked with an appropriate refrigerant detector prior to and during work, to ensure the technician is aware of potentially flammable atmospheres. Ensure that the leak taction equipment being used is suitable for use with flammable refrigerants, i.e. nonsparking, adequately sealed or intrinsically safe.

1.5 Presence of fire extinguisher

If any hot work is to be conducted on the refrigeration equipment or any associated parts, propriate fire extinguishing equipment shall be available to hand. Have a dry powder or CO₂ fire extinguisher adjacent to the charging area.

1.6 No ignition sources

No person carrying out work in relation to a refrigeration system which involves exposing any pipe work that contains or has contained flammable refrigerant shall use any sources of ignition in such a manner that it may lead to the risk of fire or explosion. All possible ignition sources, including cigarette smoking, should be kept sufficiently far away from the site of installation, repairing, removing and disposal, during which flammable refrigerant can possibly be released to the surrounding space. Prior to work taking place, the area around the equipment is to be surveyed to make sure that there are no flammable hazards or ignition risks. "No Smoking" signs shall be displayed.

1.7 Ventilated area

Ensure that the area is in the open or that it is adequately ventilated before breaking into the system or conducting any hot work. A degree of ventilation shall continue during the period that the work is carried out. The ventilation should safely disperse any released refrigerant and preferably expel it externally into the atmosphere.

1.8 Checks to the refrigeration equipment

Where electrical components are being changed, they shall be fit for the purpose and to the

correct specification. At all times the manufacturer's maintenance and service guidelines shall be followed. If in doubt consult the manufacturer's technical department for assistance. The following checks shall be applied to installations using flammable refrigerants: the charge size is in accordance with the room size within which the refrigerant containing parts are installed; the ventilation machinery and outlets are operating adequately and are not obstructed; if an indirect refrigerating circuit is being used, the secondary circuit shall be checked for the presence of refrigerant; marking to the equipment continues to be visible and legible. Markings and signs that are illegible shall be corrected; refrigeration pipe or components are installed in a position where they are unlikely to be exposed to any substance which may corrode refrigerant containing components, unless the components are constructed of materials which are inherently resistant to being corroded or are suitably protected against being so corroded.

1.9 Checks to electrical devices

Repair and maintenance to electrical components shall include initial safety checks and component inspection procedures. If a fault exists that could compromise safety, then no electrical supply shall be connected to the circuit until it is satisfactorily dealt with. If the fault cannot be corrected immediately but it is necessary to continue operation, an adequate temporary solution shall be used. This shall be reported to the owner of the equipment so all parties are advised. Initial safety checks shall include: that capacitors are discharged: this shall be done in a safe manner to avoid possibility of sparking; that there no live electrical components and wiring are exposed while charging, recovering or purging the system; that there is continuity of earth bonding.

2 REPAIRS TO SEALED COMPONENTS

2.1 During repairs to sealed components, all electrical supplies shall be disconnected from the equipment being worked upon prior to any removal of sealed covers, etc. If it is absolutely necessary to have an electrical supply to equipment during servicing, then a permanently operating form of leak detection shall be located at the most critical point to warn of a potentially hazardous situation.

Servicing shall be performed only as recommended by the manufacturer.

The appliance shall be stored in a well-ventilated area where the room size corresponds to the room area as specified for operation.

2.2 Particular attention shall be paid to the following to ensure that by working on electrical components, the casing is not altered in such a way that the level of protection is affected. This shall include damage to cables, excessive number of connections, terminals not made to original specification, damage to seals, incorrect fitting of glands, etc. Ensure that apparatus is mounted securely. Ensure that seals or sealing materials have not degraded such that they no longer serve the purpose of preventing the ingress of flammable atmospheres. Replacement parts shall be in accordance with the manufacturer's specifications.

NOTE The use of silicon sealant may inhibit the effectiveness of some types of leak detection equipment. Intrinsically safe components do not have to be isolated prior to working on them.

3 REPAIR TO INTRINSICALLY SAFE COMPONENTS

Do not apply any permanent inductive or capacitance loads to the circuit without ensuring that this will not exceed the permissible voltage and current permitted for the equipment in use.

Intrinsically safe components are the only types that can be worked on while live in the presence of a flammable atmosphere. The test apparatus shall be at the correct rating. Replace components only with parts specified by the manufacturer. Other parts may result in the ignition of

refrigerant in the atmosphere from a leak.

4 CABLING

Check that cabling will not be subject to wear, corrosion, excessive pressure, vibration, sharp edges or any other adverse environmental effects. The check shall also take into account the effects of aging or continual vibration from sources such as compressors or fans.

5 DETECTION OF FLAMMABLE REFRIGERANTS

Under no circumstances shall potential sources of ignition be used in the searching for or detection of refrigerant leaks. A halide torch (or any other detector using a naked flame) shall not be used.

6 LEAK DETECTION METHODS

The following leak detection methods are deemed acceptable for systems containing flammable refrigerants. Electronic leak detectors shall be used to detect flammable refrigerants, but the sensitivity may not be adequate, or may need recalibration. (Detection equipment shall be calibrated in a refrigerant-free area.) Ensure that the detector is not a potential source of ignition and is suitable for the refrigerant used. Leak detection equipment shall be set at a percentage of the LFL of the refrigerant and shall be calibrated to the refrigerant employed and the appropriate percentage of gas (25 % maximum) is confirmed. Leak detection fluids are suitable for use with most refrigerants but the use of detergents containing chlorine shall be avoided as the chlorine may react with the refrigerant and corrode the copper pipe-work. If a leak is suspected, all naked flames shall be removed/extinguished. If a leakage of refrigerant is found which requires brazing, all of the refrigerant shall be recovered from the system, or isolated (by means of shut off valves) in a part of the system remote from the leak. Oxygen free nitrogen (OFN) shall then be purged through the system both before and during the brazing process.

7 REMOVAL AND EVACUATION

When breaking into the refrigerant circuit to make repairs – or for any other purpose – conventional procedures shall be used. However, it is important that best practice is followed since flammability is a consideration. The following procedure shall be adhered to: remove refrigerant; purge the circuit with inert gas; evacuate; purge again with inert gas; open the circuit by cutting or brazing. The refrigerant charge shall be recovered into the correct recovery cylinders. The system shall be “flushed” with OFN to render the unit safe. This process may need to be repeated several times. Compressed air or oxygen shall not be used for this task. Flushing shall be achieved by breaking the vacuum in the system with OFN and continuing to fill until the working pressure is achieved, then venting to atmosphere, and finally pulling down to a vacuum. This process shall be repeated until no refrigerant is within the system. When the final OFN charge is used, the system shall be vented down to atmospheric pressure to enable work to take place. This operation is absolutely vital if brazing operations on the pipework are to take place. Ensure that the outlet for the vacuum pump is not close to any ignition sources and there is ventilation available.

8 CHARGING PROCEDURES

In addition to conventional charging procedures, the following requirements shall be followed.

- Ensure that contamination of different refrigerants does not occur when using charging equipment. Hoses or lines shall be as short as possible to minimize the amount of refrigerant

contained in them.

- Cylinders shall be kept upright.
- Ensure that the refrigeration system is earthed prior to charging the system with refrigerant.
- Label the system when charging is complete (if not already).
- Extreme care shall be taken not to overfill the refrigeration system.

Prior to recharging the system it shall be pressure tested with OFN. The system shall be leak tested on completion of charging but prior to commissioning. A follow up leak test shall be carried out prior to leaving the site.

9 DECOMMISSIONING

Before carrying out this procedure, it is essential that the technician is completely familiar with the equipment and all its detail. It is recommended good practice that all refrigerants are recovered safely. Prior to the task being carried out, an oil and refrigerant sample shall be taken in case analysis is required prior to re-use of reclaimed refrigerant. It is essential that electrical power is available before the task is commenced.

- a) Become familiar with the equipment and its operation.
- b) Isolate system electrically.
- c) Before attempting the procedure ensure that :mechanical handling equipment is available, if required, for handling refrigerant cylinders; all personal protective equipment is available and being used correctly; the recovery process is supervised at all times by a competent person; recovery equipment and cylinders conform to the appropriate standards.
- d) Pump down refrigerant system,if possible.
- e) If a vacuum is not possible, make a manifold so that refrigerant can be removed from various parts of the system.
- f) Make sure that cylinder is situated on the scales before recovery takes place.
- g) Start the recovery machine and operate in accordance with manufacturer's instructions.
- h) Do not overfill cylinders. (No more than 80 % volume liquid charge).
- i) Do not exceed the maximum working pressure of the cylinder,even temporarily.
- j) When the cylinders have been filled correctly and the process completed, make sure that the cylinders and the equipment are removed from site promptly and all isolation valves on the equipment are closed off.
- k) Recovered refrigerant shall not be charged into another refrigeration system unless it has been cleaned and checked.

10 LABELLING

Equipment shall be labelled stating that it has been de-commissioned and emptied of refrigerant. The label shall be dated and signed.

Ensure that there are labels on the equipment stating the equipment contains flammable refrigerant.

11 RECOVERY

When removing refrigerant from a system, either for servicing or decommissioning, it is recommended good practice that all refrigerants are removed safely. When transferring refrigerant into cylinders, ensure that only appropriate refrigerant recovery cylinders are employed. Ensure that the correct number of cylinders for holding the total system charge are available. All cylinders to be used are designated for the recovered refrigerant and labelled for that refrigerant (i.e. special cylinders for the recovery of refrigerant). Cylinders shall be complete with

pressure relief valve and associated shut-off valves in good working order. Empty recovery cylinders are evacuated and, if possible, cooled before recovery occurs.

The recovery equipment shall be in good working order with a set of instructions concerning the equipment that is at hand and shall be suitable for the recovery of flammable refrigerants. In addition, a set of calibrated weighing scales shall be available and in good working order. Hoses shall be complete with leak-free disconnect couplings and in good condition. Before using the recovery machine, check that it is in satisfactory working order, has been properly maintained and that any associated electrical components are sealed to prevent ignition in the event of a refrigerant release. Consult manufacturer if in doubt.

The recovered refrigerant shall be returned to the refrigerant supplier in the correct recovery cylinder, and the relevant Waste Transfer Note arranged. Do not mix refrigerants in recovery units and especially not in cylinders.

If compressors or compressor oils are to be removed, ensure that they have been evacuated to an acceptable level to make certain that flammable refrigerant does not remain within the lubricant. The evacuation process shall be carried out prior to returning the compressor to the suppliers. Only electric heating to the compressor body shall be employed to accelerate this process. When oil is drained from a system, it shall be carried out safely.

Competence of service personnel

General

Special training additional to usual refrigerating equipment repair procedures is required when equipment with flammable refrigerants is affected.

In many countries, this training is carried out by national training organizations that are accredited to teach the relevant national competency standards that may be set in legislation.

The achieved competence should be documented by a certificate.

Training

The training should include the substance of the following:

Information about the explosion potential of flammable refrigerants to show that flammables may be dangerous when handled without care.

Information about potential ignition sources, especially those that are not obvious, such as lighters, light switches, vacuum cleaners, electric heaters.

Information about the different safety concepts:

Unventilated – (see Clause GG.2) Safety of the appliance does not depend on ventilation of the housing. Switching off the appliance or opening of the housing has no significant effect on the safety. Nevertheless, it is possible that leaking refrigerant may accumulate inside the enclosure and flammable atmosphere will be released when the enclosure is opened.

Ventilated enclosure – (see Clause GG.4) Safety of the appliance depends on ventilation of the housing. Switching off the appliance or opening of the enclosure has a significant effect on the safety. Care should be taken to ensure a sufficient ventilation before.

Ventilated room – (see Clause GG.5) Safety of the appliance depends on the ventilation of the room. Switching off the appliance or opening of the housing has no significant effect on the safety. The ventilation of the room shall not be switched off during repair procedures.

Information about the concept of sealed components and sealed enclosures according to IEC 60079-15:2010.

Information about the correct working procedures:

a) Commissioning

- Ensure that the floor area is sufficient for the refrigerant charge or that the ventilation

duct is assembled in a correct manner.

- Connect the pipes and carry out a leak test before charging with refrigerant.
- Check safety equipment before putting into service.

b) Maintenance

- Portable equipment shall be repaired outside or in a workshop specially equipped for servicing units with flammable refrigerants.
- Ensure sufficient ventilation at the repair place.
- Be aware that malfunction of the equipment may be caused by refrigerant loss and a refrigerant leak is possible.
- Discharge capacitors in a way that won't cause any spark. The standard procedure to short circuit the capacitor terminals usually creates sparks.
- Reassemble sealed enclosures accurately. If seals are worn, replace them.
- Check safety equipment before putting into service.

c) Repair

- Portable equipment shall be repaired outside or in a workshop specially equipped for servicing units with flammable refrigerants.
- Ensure sufficient ventilation at the repair place.
- Be aware that malfunction of the equipment may be caused by refrigerant loss and a refrigerant leak is possible.
- Discharge capacitors in a way that won't cause any spark.
- When brazing is required, the following procedures shall be carried out in the right order:
 - Remove the refrigerant. If the recovery is not required by national regulations, drain the refrigerant to the outside. Take care that the drained refrigerant will not cause any danger. In doubt, one person should guard the outlet. Take special care that drained refrigerant will not float back into the building.
 - Evacuate the refrigerant circuit.
 - Purge the refrigerant circuit with nitrogen for 5 min.
 - Evacuate again.
 - Remove parts to be replaced by cutting, not by flame.
 - Purge the braze point with nitrogen during the brazing procedure.
 - Carry out a leak test before charging with refrigerant.
- Reassemble sealed enclosures accurately. If seals are worn, replace them.
- Check safety equipment before putting into service.

d) Decommissioning

- If the safety is affected when the equipment is putted out of service, the refrigerant charge shall be removed before decommissioning.
- Ensure sufficient ventilation at the equipment location.
- Be aware that malfunction of the equipment may be caused by refrigerant loss and a refrigerant leak is possible.
- Discharge capacitors in a way that won't cause any spark.
- Remove the refrigerant. If the recovery is not required by national regulations, drain the refrigerant to the outside. Take care that the drained refrigerant will not cause any danger. In doubt, one person should guard the outlet. Take special care that drained refrigerant will not float back into the building.
- Evacuate the refrigerant circuit.
- Purge the refrigerant circuit with nitrogen for 5 min.

- Evacuate again.
- Fill with nitrogen up to atmospheric pressure.
- Put a label on the equipment that the refrigerant is removed.

e) Disposal

- Ensure sufficient ventilation at the working place.
- Remove the refrigerant. If the recovery is not required by national regulations, drain the refrigerant to the outside. Take care that the drained refrigerant will not cause any danger. In doubt, one person should guard the outlet. Take special care that drained refrigerant will not float back into the building.
- Evacuate the refrigerant circuit.
- Purge the refrigerant circuit with nitrogen for 5 min.
- Evacuate again.
- Cut out the compressor and drain the oil.

Transportation, marking and storage for units that employ flammable refrigerants

Transport of equipment containing flammable refrigerants

Attention is drawn to the fact that additional transportation regulations may exist with respect to equipment containing flammable gas. The maximum number of pieces of equipment or the configuration of the equipment, permitted to be transported together will be determined by the applicable transport regulations.

Marking of equipment using signs

Signs for similar appliances used in a work area generally are addressed by local regulations and give the minimum requirements for the provision of safety and/or health signs for a work location.

All required signs are to be maintained and employers should ensure that employees receive suitable and sufficient instruction and training on the meaning of appropriate safety signs and the actions that need to be taken in connection with these signs.

The effectiveness of signs should not be diminished by too many signs being placed together.

Any pictograms used should be as simple as possible and contain only essential details.

Disposal of equipment using flammable refrigerants

See national regulations.

Storage of equipment/appliances

The storage of equipment should be in accordance with the manufacturer's instructions.

Storage of packed (unsold) equipment

Storage package protection should be constructed such that mechanical damage to the equipment inside the package will not cause a leak of the refrigerant charge.

The maximum number of pieces of equipment permitted to be stored together will be determined by local regulations.

2. Name of Parts

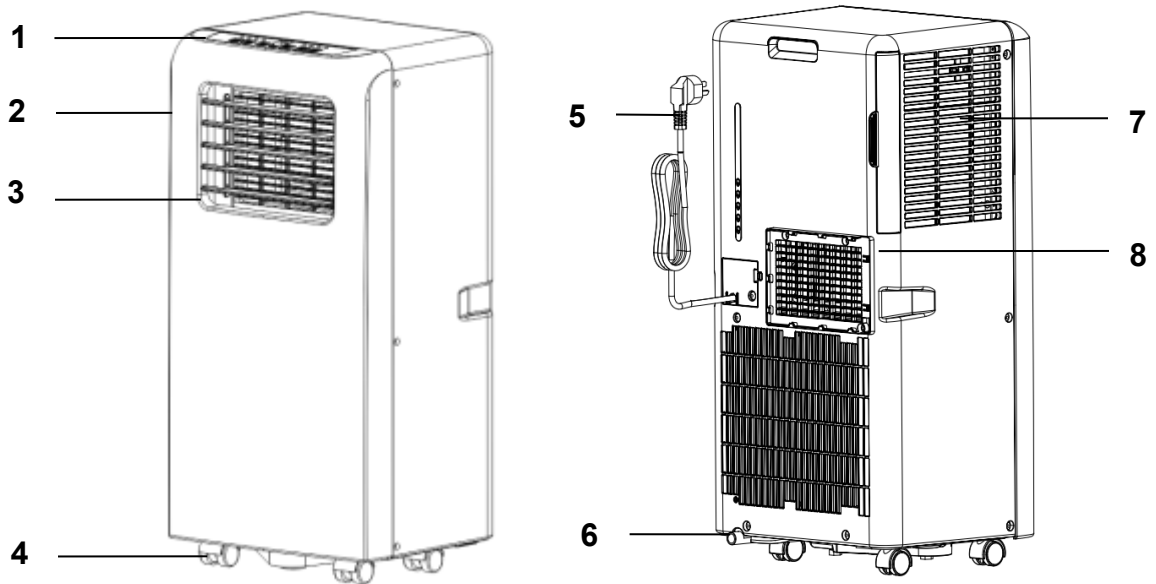











Fig.1

1	Control panel	5	Power cord
2	Front panel	6	Drainage outlet
3	Louver	7	Air inlet
4	Wheel	8	Air outlet

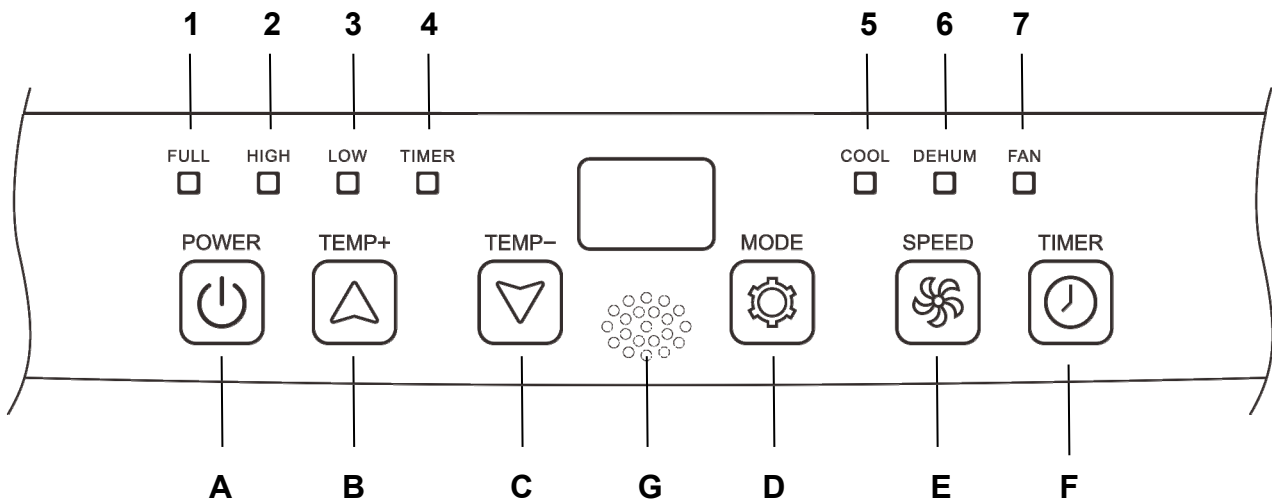
3. Accessories

Part	Description	Quantity
	Exhaust hose	1
	Window Connector	1
	Housing Connector	1
	Housing adaptor	1
	Remote Controller	1
	Window Kit	1 (optional)
	Dowel	2 (optional)
	Water pipe	1 (optional)
	Batteries	2 (optional)

After unpacking, please check whether the above-mentioned accessories are included, and check their purposes in the installation introduction in this manual.

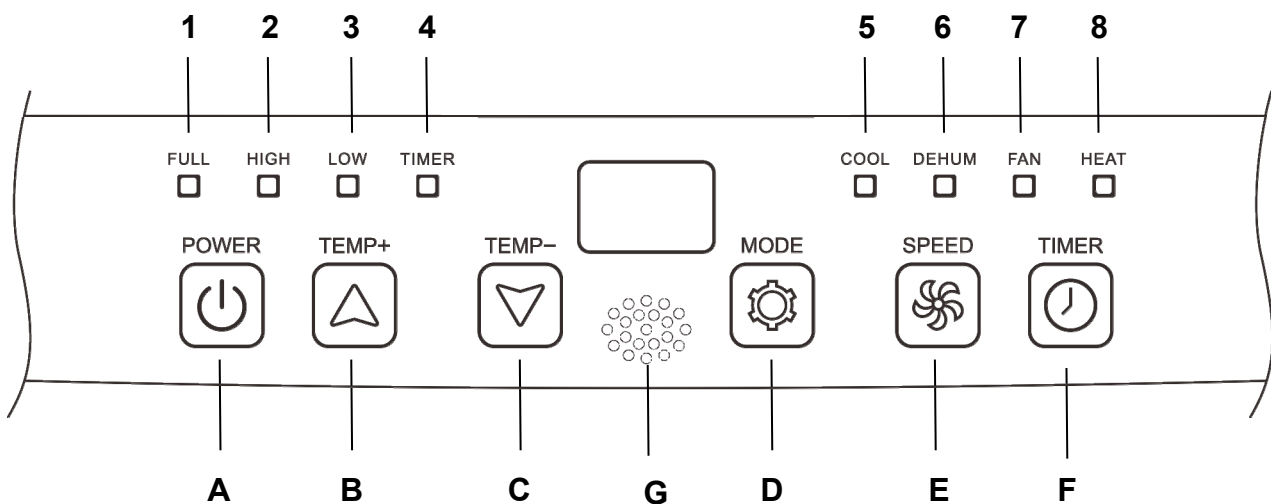
4. Appearance and Function of Control Panel

Cooling only model



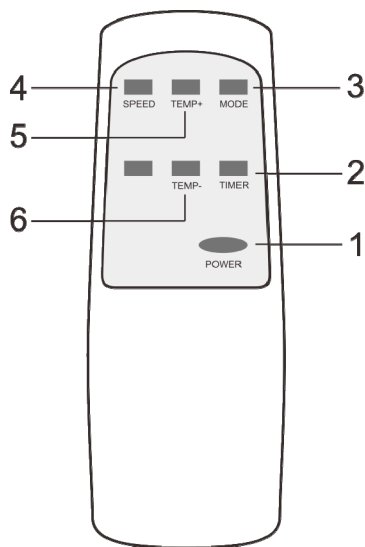
A	Power on/off	1	Water full
B	Temperature up	2	High fan speed
C	Temperature down	3	Low fan speed
D	Operation MODE	4	Timer on/off
E	Fan speed	5	Cooling
F	Timer on/off	6	Dehumidifying
G	Signal receiver	7	Fan

Cooling & Heating model



A	Power on/off	1	Water full
B	Temperature up	2	High fan speed
C	Temperature down	3	Low fan speed
D	Operation MODE	4	Timer on/off
E	Fan speed	5	Cooling
F	Timer on/off	6	Dehumidifying
G	Signal receiver	7	Fan
		8	Heating

5. Appearance and Function of Remote Control



1	Power on/off
2	Timer on/off
3	Operation MODE
4	Fan speed
5	Temperature up
6	Temperature down

Notes:

- Do not drop the remote control.
- Do not place the remote control in a location exposed to direct sunlight.

6. Operation Introduction

Before starting operations in this section:

- 1) Find a place where there is power supply nearby.
- 2) As shown in Fig.2 and Fig.2a, install the exhaust hose, and adjust the window position well.

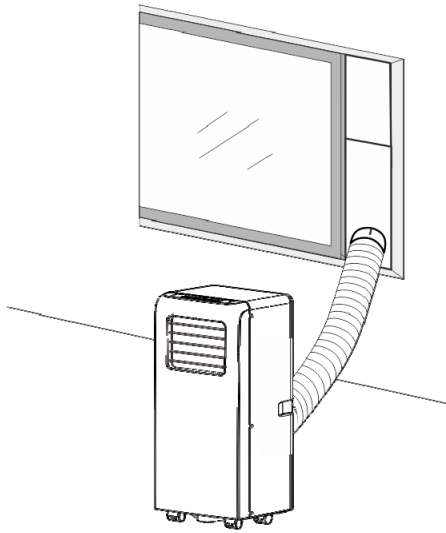


Fig.2

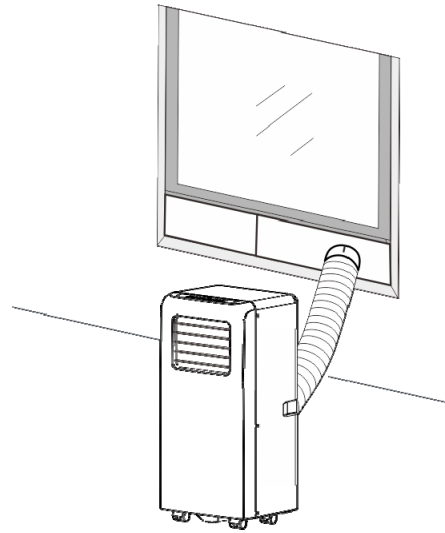


Fig.2a

- 3) As shown in Fig. 6, connect drain hose well (only for using heating model) ;
- 4) Insert the power cord into a grounded AC220~240V/50Hz socket;
- 5) Press the POWER button to turn on the air-conditioner.

1.Before using

Notice:

- Operation temperature range:

	Maximum cooling	Minimum cooling
DB/WB(°C)	35/24	18/12

	Maximum heating	Minimum heating
DB/WB(°C)	27/---	7/---

Checkup whether the exhaust hose has been mounted properly.

Cautions for cooling and dehumidifying operations:

- When using functions on cooling and dehumidifying, keep an interval of at least 3 minutes between each POWER.

- Power supply meets the requirements.
- The socket is for AC use.
- Do not share one socket with other appliances.
- Power supply is **AC220-240V, 50Hz**

2. Cooling operation

- Press the “Mode” button till the “Cool” icon appears.
- Press the “▲” or “▼” button to select a desired room temperature. (16°C-31°C)
- Press the “Fan Speed” button to select wind speed.

3. Dehumidifying operation

Press the “Mode” button till the “Dehumidify” icon appears.

- Automatically set the selected temperature to current room temperature minus 2°C.
- Automatically set the fan motor to LOW wind speed.

4. Fan operation

- Press the “Mode” button till the “Fan” icon appears.
- Press the “Fan Speed” button to select wind speed.

5. Heating operation (this function is not available for a cold-single unit)

- Press the “Mode” button till the “Heat” icon appears.
- Press the “▲” or “▼” button to select a desired room temperature. (16°C-31°C)
- Press the “Fan Speed” button to select wind speed.

6. Timer operation

Timer ON setting:

- When the air-conditioner is OFF, press the “Timer” button and select a desired ON time through the temperature and time setting buttons.
- “Preset ON Time” is displayed on the operation panel.
- ON time can be regulated at any time in 0-24 hours.
- **Press the “Timer” button again to confirm, Timer indicator turns on.**
- **To deactivate the timer function, press “Timer” button until timer indicator turns off.**

Timer OFF setting

- When the air-conditioner ON, press “Timer” button and select a desired OFF time through the temperature and time setting buttons.
- “Preset OFF Time” is displayed on the operation panel.
- OFF time can be regulated at any time in 0-24 hours.
- **Press the “Timer” button again to confirm, Timer indicator turns on.**
- **To deactivate the timer function, press “Timer” button until timer indicator turns off.**

7. Water Drainage

Water Full Alarm Function

The inner water tray in the air-conditioner has one water level safety switches, it controls the water level. When water level reaches an anticipated height, the water full indicator lights up. When the water is full, please remove the rubber blockage from the drainage hole at the bottom of unit, and drain all water outside.

Continuous Drainage

- When you plan to leave this unit unused for a long time, please remove the rubber blockage from the drainage hole at the bottom of unit, and drain all water outside.
- You can use the continuous drainage with a drainage hose connected to the bottom drain hole, when the unit working at the HEAT mode.
- The continuous drainage is not need to be applied when the unit working at the COOL or

DEHUMIDIFY mode. The unit can evaporate the condensate water automatically by the splash motor. Make sure the drainage holes are stemmed well.

- If water splash motor is damaged, continuous drainage can be used. To connect the drain hose to the bottom drain hole (Fig.6), the unit can also work well.
- If splash motor is damaged, intermittent drainage can also be used. Under this condition, when the water full indicator lights up, please connect a drain hose to the bottom drainage hole, then all the water in the water tank will be drained outside. The unit can also work well.

7. Installation Explanations

1. Installation Explanations:

- A removal air-conditioner shall be installed in the flat and empty place all around. Don't block the air outlet, and the required distance around should be at least 30cm. (See Fig.3)
- Should not be installed in wet location, such as the laundry room.
- Socket wiring should be in accordance with the local electric safety requirements.

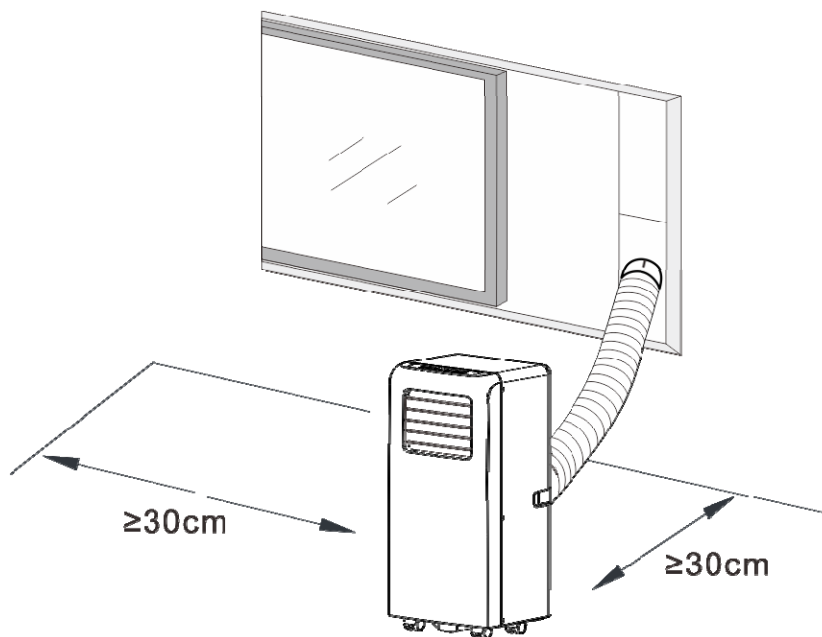


Fig.3

2. Introduction to Exhaust Hose Installation

A) Temporary installation

1. Twist the housing Connector and the window Connector to the ends of the exhaust hose.
2. Insert the fixing clip of the housing adaptor into the openings at back of the air conditioner.
3. Put the other end of the exhaust hose to the near windowsill (see Fig.4).

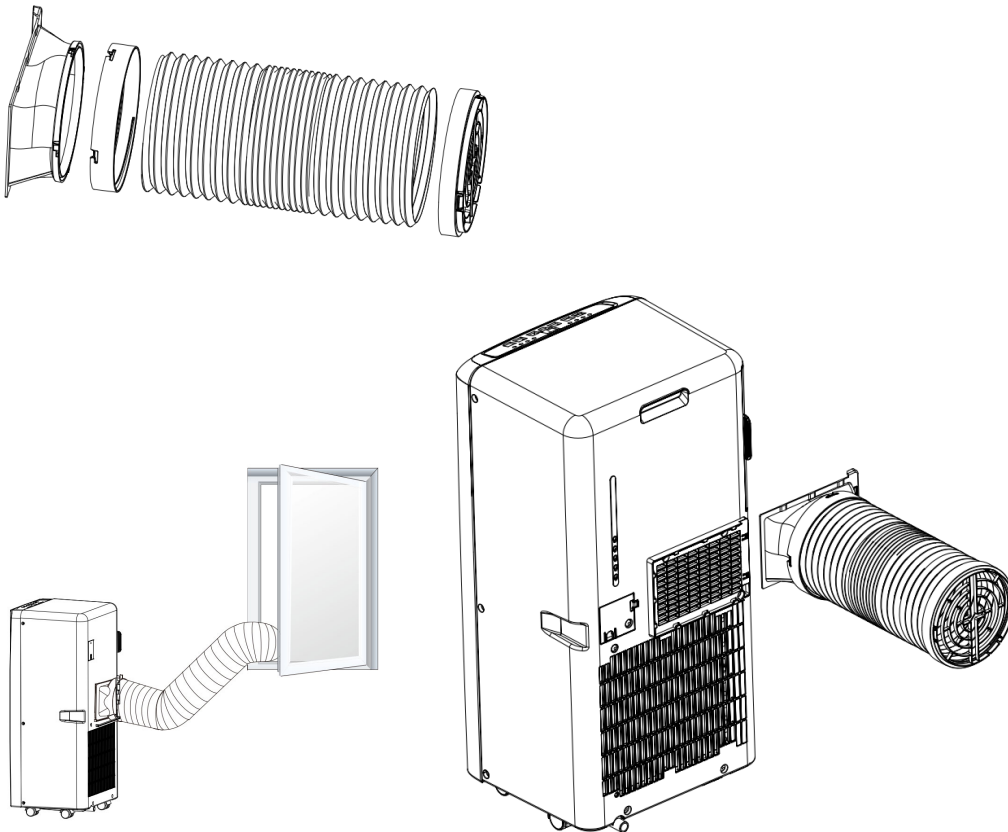


Fig.4

B) Window Kit Installation

The installation manner of window slider kit is mostly in “horizontal” or “vertical”. As shown Fig.5 and Fig.5a, check the min. and max. size of the window before the installation.

1. Install the window kit on the window (Fig.5, Fig.5a);
2. Adjust the length of the window slider kit according to the window width or height, and fix it with the dowel;
3. Insert the window connector of the hose to the hole of the window kit(Fig.5b)

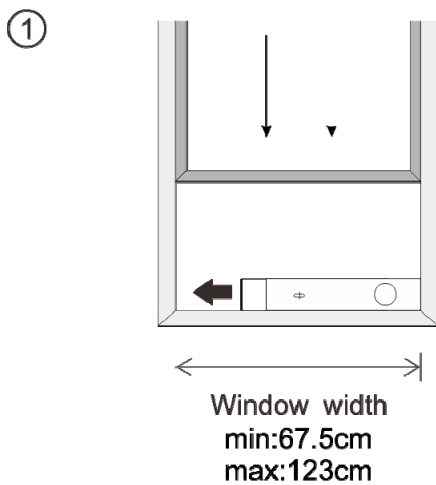


Fig.5

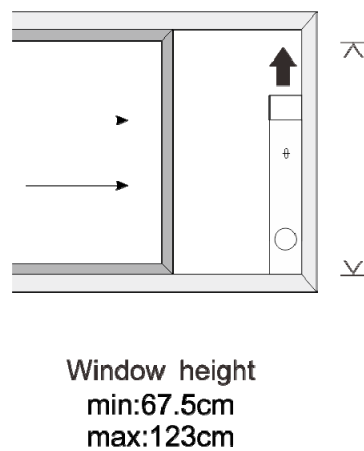
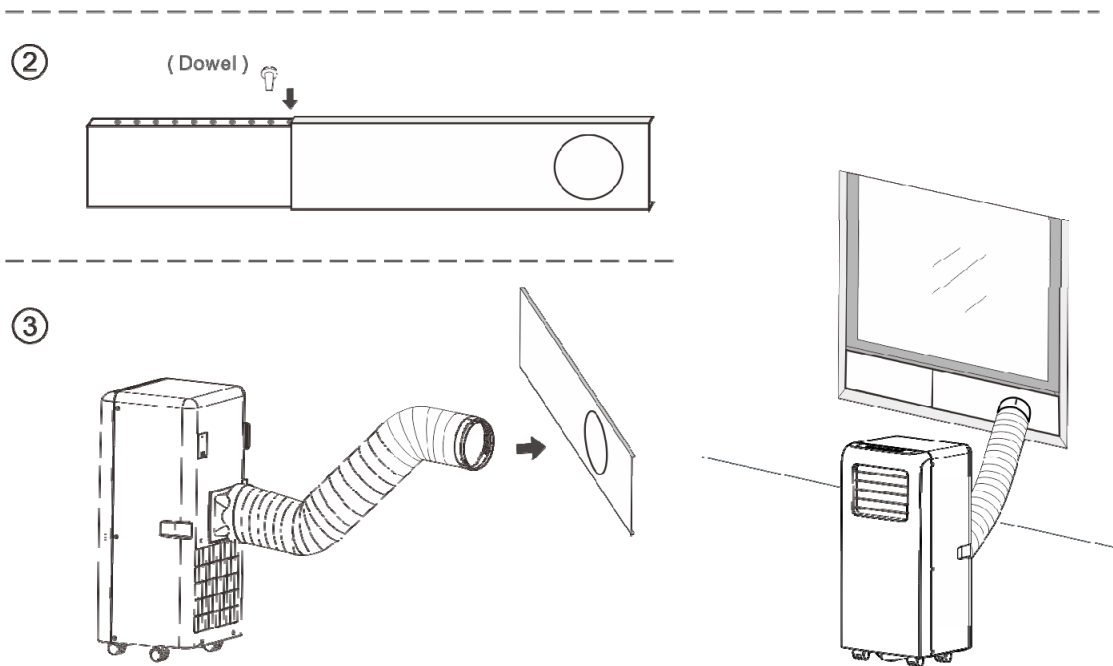


Fig.5a



Water Full Alarm Function

The inner water tray in the air-conditioner has one water level safety switches, it controls water level. When water level reaches an anticipated height, the water full indicator lamp lights up. (If water splash motor is damaged, when the water is full, please remove the rubber blockage at the bottom of unit, and all water will drain outside.)

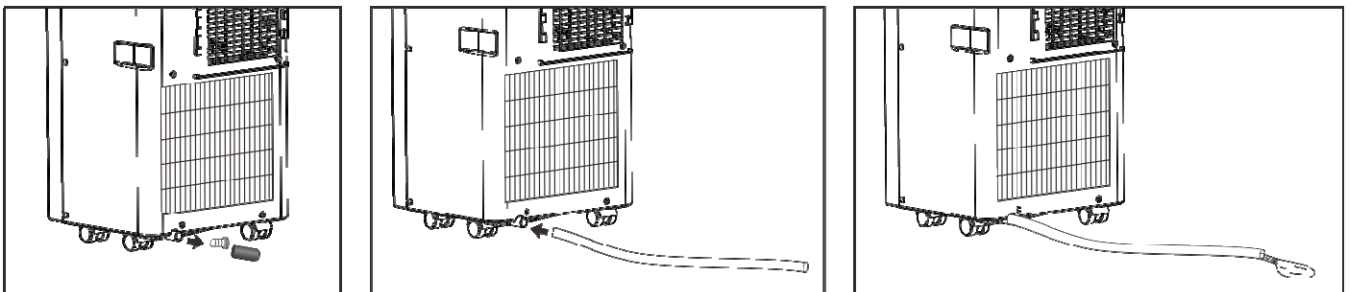
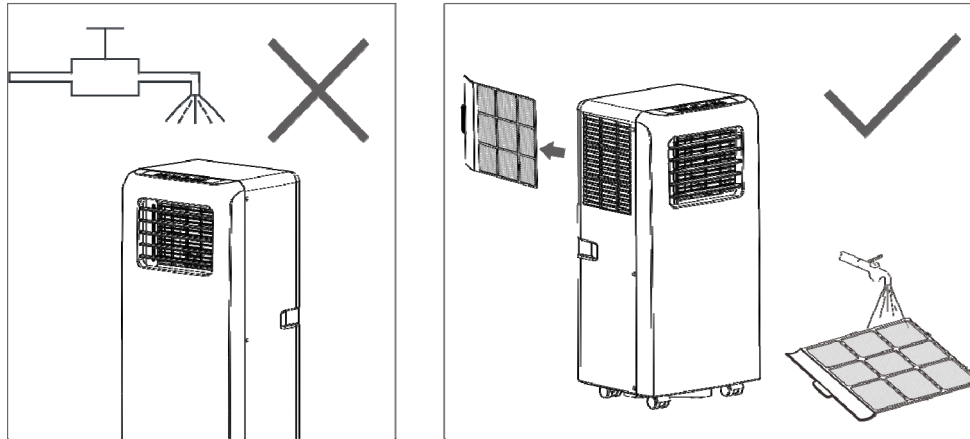


Fig.6

8. Maintenance Explanations

Declaration:

- 1) Before cleaning, be sure to disconnect the unit from any electric supply outlet;
- 2) Do not use gasoline or other chemicals to clean the unit;
- 3) Do not wash the unit directly;
- 4) If the conditioner is damaged, please contact the dealer or repair shop.



1. Air Filter

- If the air filter becomes clogged with dust/dirt, the air filter should be cleaned once every two weeks.
- **Dismounting**
Open the air inlet grille and take off air filter.
- **Cleaning**
Clean the air filter with neutral detergent in lukewarm (40°C) and dry it up in the shade.
- **Mounting**
Putting the air filter into the inlet grille, replace the components as they were.

2. Clean the Air-conditioner Surface

First clean the surface with a neutral detergent and wet cloth, and then wipe it with a dry cloth.

9. Troubleshooting

Troubles	Possible Causes	Suggested Remedies
1. Unit does not start when pressing on/off button	- Water full indicator lamp blinks, and water tray is full.	Dump the water out of the water tray.
	- Room temperature is higher than the setting temperature. (Electric heating mode)	Reset the temperature
	- Room temperature is lower than the setting temperature. (Cooling mode)	Reset the temperature
2. Not cool enough	- The doors or windows are not closed.	Make sure all the windows and doors are closed.
	- There are heat sources inside the room.	Remove the heat sources if possible
	- Exhaust air hose is not connected or blocked.	Connect or clean the exhaust air hose.
	- Temperature setting is too high.	Reset the temperature
	- Air inlet is blocked.	Clean the air inlet.
3. Noisy	- The ground is not level or not flat enough	Place the unit on a flat, level ground if possible
	- The sound comes from the flowing of the refrigerant inside the air conditioner	It is normal.
4. E0 Code	Room temperature sensor failed	Replace room temperature sensor (the unit can also work without replacement.)
5. E1 Code	Condenser temperature sensor failed	Replace condenser temperature sensor
6. E2 Code	Water tray full when cooling	Take off rubber stopper and empty the water.
7. E3 Code	Evaporator temperature sensor failed	Replace evaporator temperature sensor
8. E4 Code	Water tray full when heating	Please empty the water tray.

Note: The real products may look different.

HTW

QUALITY COMFORT EVERYWHERE

FRANÇAIS

MANUEL DE L'UTILISATEUR

CLIMATISEUR PORTABLE

P38

HTW-PC-026P38 | HTW-PB-026P38

Contenido del manual

1. Guide de sécurité	53
2. Nom des parties	65
3. Accessoires	66
4. Apparence et fonction du panneau de commande	67
5. Apparence et fonction de la télécommande	68
6. Présentation du fonctionnement.....	69
7. Explications d'installation	71
8. Explications d'entretien	74
9. Solution de problèmes.....	75

Veuillez lire attentivement ce manuel d'utilisation pour garantir une utilisation, un entretien et une installation appropriés.

2. Guide de sécurité

¡TRÈS IMPORTANT!

N'installez pas et n'utilisez pas votre climatiseur portable avant d'avoir lu attentivement ce manuel. Conservez ce manuel d'instructions pour une éventuelle garantie du produit et une référence future.

Mise en garde

N'utilisez pas de fluides pour accélérer le processus de dégivrage ou de nettoyage autres que ceux recommandés par le fabricant.

L'appareil doit être stocké dans une pièce sans source d'inflammation active continu (par exemple : flammes nues, appareil à gaz en fonctionnement ou chauffage électrique en fonctionnement. Ne pas percer ni brûler.

Veillez noter que les réfrigérants peuvent ne pas avoir d'odeur.

• L'appareil doit être installé, utilisé et stocké dans une pièce dont la surface supérieure à X m².

MODELO	X (m²)
5000Btu/h,7000Btu/h,8000Btu/h	4
9000Btu/h,10000Btu/h,10500Btu/h	12
12000Btu/h,14000,16000Btu/h,18000Btu/h	15

L'entretien doit être effectué uniquement selon les recommandations du fabricant.

L'appareil doit être stocké dans un endroit bien aéré où la taille de la pièce correspond à la superficie de la pièce spécifiée pour l'opération.

Toutes les procédures de travail qui affectent les moyens de sécurité doivent être effectués que par des personnes compétentes.

Mise en garde (for R290)

Informations spécifiques aux appareils avec gaz réfrigérant R290..

- Lisez attentivement tous les avertissements.
- Lors du dégivrage et du nettoyage de l'appareil, n'utilisez pas d'outils autres que ceux recommandés par le entreprise de fabrication.
- L'appareil doit être placé dans une zone exempte de sources permanentes d'inflammation (par exemple : flammes nues).
ouvert, appareils à gaz ou électriques en fonctionnement).
- Ne pas percer et ne pas brûler.
- Cet appareil contient Y g (reportez-vous à l'étiquette de classification au dos de l'appareil)
Gaz réfrigérant R290.
- Le R290 est un gaz réfrigérant conforme aux directives environnementales européennes. Non percer n'importe quelle partie du circuit de réfrigérant.
- Si l'appareil est installé, utilisé ou stocké dans une zone sans ventilation, la pièce doit être conçu pour empêcher l'accumulation de fuite de réfrigérant provoquant un risque d'incendie ou explosion due à l'inflammation du réfrigérant provoquée par des radiateurs électriques, des cuisinières ou autres sources d'inflammation.
- L'appareil doit être stocké de manière à éviter les pannes mécaniques.
- Les personnes qui opèrent ou travaillent sur le circuit frigorifique doivent être certifiées délivré par un organisme accrédité qui assure la compétence dans la manipulation des fluides frigorigènes selon une évaluation spécifique reconnue par les associations du industrie.
- Les réparations doivent être effectuées selon les recommandations de l'entreprise de fabrication. La L'entretien et les réparations nécessitant l'assistance d'autres personnes qualifiées doivent être être effectuée sous la supervision d'une personne spécifique dans l'utilisation de fluides frigorigènes inflammables.
- Les conduits reliés à un appareil ne doivent pas contenir de source potentielle d'inflammation.

Consignes générales de sécurité

44. L'appareil est destiné à un usage intérieur uniquement.

45. N'utilisez pas l'appareil dans une prise qui est en réparation ou qui n'est pas installée correctement

46. N'utilisez pas l'appareil, suivez ces précautions

47. A: Près de la source du feu.

B: Une zone où l'huile est susceptible d'être éclaboussée.

C: Une zone exposée à la lumière directe du soleil.

D: Une zone où l'eau est susceptible d'éclabousser.

E: Près d'une salle de bain, d'une buanderie, d'une douche ou d'une piscine.

48. N'insérez jamais vos doigts dans la bouche d'aération. Veillez tout particulièrement à avertir les enfants de ces dangers..
49. Gardez l'unité debout pendant le transport et le stockage afin que le compresseur soit correctement positionné.
50. Avant de nettoyer le climatiseur, éteignez ou débranchez toujours l'alimentation.
51. Lorsque vous déplacez le climatiseur, éteignez et débranchez toujours l'alimentation électrique et déplacez-le lentement. Pour éviter tout risque d'incendie, le climatiseur ne doit pas être couvert.
52. Toutes les prises de climatisation doivent répondre aux exigences locales de sécurité électrique. Si nécessaire, vérifiez-le pour les exigences.
53. Les enfants doivent être surveillés pour s'assurer qu'ils ne jouent pas avec l'appareil..
54. Si le cordon d'alimentation est endommagé, il doit être remplacé par le fabricant, son agent de service ou des personnes de qualification similaire pour éviter tout danger.
55. Cet appareil peut être utilisé par des enfants âgés de 8 ans et plus et par des personnes ayant des capacités physiques, sensorielles ou mentales réduites ou un manque d'expérience et de connaissances s'ils ont reçu une supervision ou des instructions concernant l'utilisation en toute sécurité de l'appareil et comprennent les dangers impliqués. Les enfants ne doivent pas jouer avec l'appareil. Le nettoyage et l'entretien par l'utilisateur ne doivent pas être effectués par des enfants sans surveillance..
56. L'appareil doit être installé conformément aux normes de câblage nationales. Détails du type et du calibre des fusibles, [250V AC, 2A o superior](#).

57. Recycler



58. Ce marquage indique que ce produit ne doit pas être jeté avec les autres déchets ménagers dans toute l'UE. Pour éviter tout dommage potentiel à l'environnement ou à la santé humaine résultant d'une élimination incontrôlée des déchets, veuillez recycler les déchets de manière responsable afin de promouvoir la réutilisation durable des ressources matérielles. Pour retourner votre appareil usagé, veuillez utiliser les systèmes de retour et de collecte ou contacter le revendeur auprès duquel vous avez acheté le produit. Ils peuvent apporter ce produit à un recyclage respectueux de l'environnement. Contactez un technicien de service agréé pour la réparation ou l'entretien de cet appareil.

57. Ne pas tirer, déformer, ou modifier le cordon d'alimentation, ou l'immerger dans l'eau. Si vous tirez ou abusez du cordon d'alimentation, vous risquez d'endommager l'appareil et de provoquer un choc électrique.

Le respect des normes nationales de gaz sera observé.

59. Gardez les ouvertures de ventilation dégagées de toute obstruction.

58. Toute personne impliquée dans le travail ou l'interruption d'un circuit de réfrigérant doit avoir un certificat valide et en cours d'une autorité d'essai accréditée par l'industrie, autorisant sa compétence à manipuler les réfrigérants en toute sécurité conformément à une spécification d'évaluation reconnue par l'industrie.

58. L'entretien ne sera effectué que selon les recommandations du fabricant de l'équipement.

L'entretien et la réparation qui nécessitent l'assistance d'un autre personnel qualifié doivent être effectués sous la supervision d'une personne compétente dans l'utilisation de réfrigérants inflammables. Ne faites pas fonctionner ou n'arrêtez pas l'unité en insérant ou en débranchant la prise d'alimentation, cela peut provoquer un choc électrique ou un incendie dû à la génération de chaleur.

42. Débranchez l'appareil si de la fumée, des odeurs ou des sons étranges sont émis



Notes :

- Si une pièce est endommagée, contactez le revendeur ou un atelier de réparation désigné;
- En cas de dommage, éteignez l'interrupteur d'air, débranchez l'alimentation électrique et contactez le revendeur ou un atelier de réparation désigné ;
- Dans tous les cas, le cordon d'alimentation doit être fermement mis à la terre.
- Pour éviter toute possibilité de danger, si le cordon d'alimentation est endommagé, éteignez l'interrupteur d'alimentation d'air et débranchez l'alimentation électrique. Il doit être remplacé par le concessionnaire ou un atelier de réparation désigné.

1 INSTRUCTIONS GÉNÉRALES

1.1 Contrôles de zone

Avant de commencer à travailler sur des systèmes contenant des réfrigérants inflammables, des contrôles de sécurité sont nécessaires pour s'assurer que le risque d'inflammation est minimisé. Pour réparer le système de réfrigération, les précautions suivantes doivent être observées avant d'effectuer des travaux sur le système.

1.2 Procédure de travail

Les travaux seront exécutés selon une procédure contrôlée afin de minimiser le risque qu'un gaz ou une vapeur inflammable soit présent pendant l'exécution des travaux.

1.3 Zone de travail générale

Tout le personnel de maintenance et les autres personnes travaillant dans la zone locale doivent être informés de la nature des travaux en cours. Les travaux dans des espaces confinés seront évités. La zone autour de l'espace de travail sera délimitée. Assurez-vous que les conditions dans la zone sont sûres en contrôlant les matériaux inflammables.

1.4 Vérification de la présence de réfrigérant

La zone doit être vérifiée avec un détecteur de réfrigérant approprié avant et pendant le travail, pour s'assurer que le technicien est conscient des atmosphères potentiellement inflammables. Assurez-vous que l'équipement de détection de fuites utilisé est adapté à une utilisation avec des réfrigérants inflammables, c'est-à-dire sans étincelles, correctement scellés ou à sécurité intrinsèque.

1.5 Présence d'extincteur

Si des travaux à chaud doivent être effectués sur l'équipement de réfrigération ou sur des pièces associées, l'équipement de lutte contre l'incendie approprié doit être à portée de main. Ayez un extincteur à poudre sèche ou à CO₂ près de la zone de chargement.

1.6 Sans source d'inflammation

Aucune personne effectuant des travaux en rapport avec un système de réfrigération impliquant l'exposition d'une tuyauterie contenant ou ayant contenu un réfrigérant inflammable ne doit utiliser des sources d'inflammation de manière à créer un risque d'incendie ou d'explosion. Toutes les sources possibles d'inflammation, y compris la cigarette, doivent être suffisamment éloignées du site d'installation, de réparation, de retrait et d'élimination, au cours de laquelle du réfrigérant inflammable peut être libéré dans l'espace environnant. Avant d'effectuer des travaux, la zone autour de l'équipement doit être inspectée pour s'assurer qu'il n'y a pas de risques d'inflammabilité ou d'inflammation. Des panneaux « Interdiction de fumer » seront affichés.

1.7 Zone ventilée

Assurez-vous que la zone est à l'extérieur ou bien ventilée avant d'entrer dans le système ou d'effectuer tout travail à chaud. Un certain degré de ventilation doit se poursuivre pendant la période d'exécution des travaux. La ventilation doit disperser en toute sécurité tout réfrigérant libéré et de préférence l'évacuer vers l'extérieur dans l'atmosphère.

1.8 Vérifications des équipements de réfrigération

Lorsque des composants électriques sont remplacés, ils doivent être adaptés à l'usage et aux spécifications correctes. Les directives d'entretien et de service du fabricant seront suivies en tout temps. En cas de doute, consultez le service technique du fabricant pour obtenir de l'aide. Les vérifications suivantes s'appliqueront aux installations utilisant des fluides frigorigènes inflammables : la taille de la charge est conforme à la taille de la pièce dans laquelle les pièces contenant du fluide frigorigène sont installées ; les machines de ventilation et les sorties fonctionnent correctement et ne sont pas obstruées ; en cas d'utilisation d'un circuit frigorifique indirect, la présence de fluide frigorigène dans le circuit secondaire doit être vérifiée ; le marquage sur l'équipement reste visible et lisible. Les marques et panneaux illisibles seront corrigés; la tuyauterie ou les composants de réfrigération sont installés dans une position où il est peu probable qu'ils soient exposés à une substance qui pourrait corroder les composants contenant du réfrigérant, à moins que les composants ne soient construits avec des matériaux qui sont intrinsèquement résistants à la corrosion ou qui sont adéquatement protégés contre la corrosion.

1.9 Contrôles des appareils électriques

La réparation et l'entretien des composants électriques incluront les contrôles de sécurité initiaux et les procédures d'inspection des composants. S'il y a un défaut qui pourrait compromettre la sécurité, aucune alimentation électrique ne sera connectée au circuit jusqu'à ce qu'il soit résolu de manière satisfaisante. Si le défaut ne peut pas être corrigé immédiatement mais qu'il est nécessaire de poursuivre l'opération, une solution temporaire appropriée doit être utilisée. Cela sera signalé au propriétaire de l'équipement afin que toutes les parties soient informées.

Les contrôles de sécurité initiaux comprendront : les condensateurs sont déchargés - cela sera fait en toute sécurité pour éviter la possibilité d'étincelles ; qu'aucun fil ou composant électrique sous tension n'est exposé pendant la charge, la récupération ou la purge du système ; qu'il y a continuité de connexion à la terre.

2 RÉPARATION DES COMPOSANTS SCELLÉS

2.1 Lors de réparations sur des composants scellés, toutes les alimentations électriques doivent être déconnectées de l'équipement sur lequel on travaille avant de retirer les couvercles scellés, etc. La détection sera localisée au point le plus critique pour avertir d'une situation potentiellement dangereuse.

L'entretien doit être effectué uniquement selon les recommandations du fabricant.

L'appareil doit être stocké dans une zone bien ventilée où la taille de la pièce correspond à la zone de la pièce spécifiée pour le fonctionnement.

2.2 Une attention particulière doit être accordée aux points suivants pour s'assurer que lors de travaux sur des composants électriques, le boîtier n'est pas perturbé au point d'affecter le niveau de protection, notamment des dommages aux câbles, un nombre excessif de connexions, des bornes qui ne sont pas fabriqués selon les spécifications d'origine, des dommages aux joints, un mauvais réglage du presse-étoupe, etc. Assurez-vous que l'appareil est solidement fixé. Assurez-vous que les joints ou les matériaux d'étanchéité ne se sont pas dégradés au point de ne plus être utiles pour empêcher la pénétration d'atmosphères inflammables. Les pièces de rechange doivent être conformes aux spécifications du fabricant.

REMARQUE L'utilisation d'un scellant à base de silicone peut inhiber l'efficacité de certains types d'équipements de détection de fuites. Il n'est pas nécessaire d'isoler les composants à sécurité intrinsèque avant de travailler dessus.

3 RÉPARATION DE COMPOSANTS À SÉCURITÉ INTRINSÈQUE

N'appliquez aucune charge inductive ou capacitive permanente au circuit sans vous assurer qu'elle ne dépasse pas la tension et le courant admissibles pour l'équipement utilisé.

Les composants à sécurité intrinsèque sont les seuls types sur lesquels il est possible de travailler en présence d'une atmosphère inflammable. L'appareil d'essai doit appartenir à la classification correcte. Remplacez les composants uniquement par des pièces spécifiées par le fabricant. D'autres pièces peuvent enflammer le réfrigérant dans l'atmosphère en raison d'une fuite.

4 CÂBLAGE

Vérifiez que le câblage n'est pas soumis à l'usure, à la corrosion, à une pression excessive, à des vibrations, à des arêtes vives ou à tout autre effet environnemental néfaste. La vérification doit également prendre en compte les effets du vieillissement ou des vibrations continues provenant de sources telles que les compresseurs ou les ventilateurs.

5 DÉTECTION DE RÉFRIGÉRANTS INFLAMMABLES

En aucun cas, des sources potentielles d'inflammation ne doivent être utilisées dans la recherche ou la détection de fuites de fluide frigorigène. Une torche aux halogénures (ou tout autre détecteur utilisant une flamme nue) ne sera pas utilisée.

6 MÉTHODES DE DÉTECTION DES FUITES

Les méthodes de détection de fuite suivantes sont considérées comme acceptables pour les systèmes contenant des réfrigérants inflammables. Des détecteurs de fuites électroniques doivent être utilisés pour détecter les réfrigérants inflammables, mais la sensibilité peut ne pas être adéquate ou nécessiter un réétalonnage. (L'équipement de détection doit être calibré dans une zone exempte de réfrigérant). Assurez-vous que le détecteur n'est pas une source potentielle d'inflammation et qu'il est adapté au réfrigérant utilisé. L'équipement de détection de fuites doit être réglé sur un pourcentage de la LIE du réfrigérant et sera calibré pour le réfrigérant utilisé et le pourcentage approprié de gaz confirmé (25 % maximum). Les fluides de détection de fuite conviennent à la plupart des réfrigérants, mais l'utilisation de détergents contenant du chlore doit être évitée, car le chlore peut réagir avec le réfrigérant et corroder les tubes en cuivre. Si une fuite est suspectée, toutes les flammes nues doivent être enlevées/éteintes. Si une fuite de réfrigérant nécessitant un brasage est détectée, tout le réfrigérant doit être récupéré du système ou isolé (au moyen de vannes d'arrêt) dans une partie du système éloignée de la fuite. L'azote sans oxygène (OFN) sera ensuite purgé à travers le système avant et pendant le processus de brasage.

7 RETRAIT ET ÉVACUATION

Lors de l'entrée dans le circuit de réfrigérant pour effectuer des réparations ou à toute autre fin, les procédures conventionnelles doivent être utilisées. Cependant, il est important que les meilleures pratiques soient suivies car l'inflammabilité est une considération. La procédure suivante doit être suivie : retirez le réfrigérant ; purger le circuit avec un gaz inerte ; évacuer ; purger à nouveau avec un gaz inerte ; Ouvrez le circuit en coupant ou en soudant. La charge de réfrigérant doit être récupérée dans les bons cylindres de récupération. Le système doit être "rincé" avec OFN pour que le variateur soit sûr. Ce processus peut devoir être répété plusieurs fois. L'air comprimé ou l'oxygène ne doivent pas être utilisés pour cette tâche. Le rinçage sera

accompli en cassant le vide sur le système avec OFN et en continuant à remplir jusqu'à ce que la pression de travail soit atteinte, puis en ventilant dans l'atmosphère et enfin en abaissant le vide. Ce processus sera répété jusqu'à ce qu'il n'y ait plus de réfrigérant dans le système. Lorsque la charge finale OFN est utilisée, le système doit être ventilé à la pression atmosphérique pour permettre l'exécution du travail. Cette opération est absolument indispensable si des opérations de brasage doivent être réalisées sur les canalisations.

Assurez-vous que la sortie de la pompe à vide n'est pas proche d'une source d'inflammation et qu'une ventilation est disponible.

8 PROCÉDURES DE CHARGEMENT

En plus des procédures de charge conventionnelles, les exigences suivantes doivent être respectées.

- Assurez-vous que la contamination de différents réfrigérants ne se produit pas lors de l'utilisation matériel de chargement. Les flexibles ou conduites doivent être aussi courts que possible pour minimiser quantité de réfrigérant qu'ils contiennent.
- Les vérins resteront en position verticale.
- Assurez-vous que le système de réfrigération est mis à la terre avant de charger le système avec réfrigérant.
- Étiquetez le système lorsque le téléchargement est terminé (si ce n'est déjà fait).
- Il faut faire très attention à ne pas trop remplir le système de refroidissement.

Avant de recharger le système, il doit être testé sous pression avec OFN. Le système fuira Testé à la fin de la charge, mais avant la mise en service. Un test de fuite de suivi doit être effectué. faite avant de quitter le site.

9 DÉMANTÈLEMENT

Avant d'effectuer cette procédure, il est essentiel que le technicien connaisse parfaitement l'équipement et tous ses détails. Il est recommandé comme bonne pratique que tous les réfrigérants soient récupérés en toute sécurité. Avant d'effectuer la tâche, un échantillon d'huile et de liquide de refroidissement sera prélevé au cas où cela serait nécessaire.

Pour une analyse préalable à la réutilisation du fluide frigorigène récupéré. Il est essentiel que l'alimentation électrique soit disponible avant de commencer la tâche.

- a) Familiarisez-vous avec l'équipement et son fonctionnement.
- b) Isolez électriquement le système.
- c) Avant de tenter la procédure, assurez-vous que : un équipement de manutention mécanique est disponible, si nécessaire, pour manipuler les bouteilles de réfrigérant ; tous les équipements de protection individuelle sont disponibles et utilisés correctement ; le processus de récupération est supervisé en tout temps par une personne compétente ; les équipements de récupération et les bouteilles sont conformes aux normes en vigueur.
- d) Pomper le système de réfrigérant, si possible.
- e) Si un vide n'est pas possible, faites un collecteur de sorte que le réfrigérant puisse être retiré des différentes parties du système.
- f) Assurez-vous que la bouteille est positionnée sur la balance avant de procéder à la récupération.
- g) Démarrer la machine de récupération et faire fonctionner conformément aux instructions du fabricant.
- h) Ne remplissez pas trop les bouteilles. (Pas plus de 80% de liquide de charge en volume).
- i) Ne dépassez pas la pression maximale de service de la bouteille, même temporairement.

j) Lorsque les cylindres ont été remplis correctement et que le processus est terminé, assurez-vous que les bouteilles et l'équipement sont rapidement retirés du site et que toute isolation les vannes de l'équipement sont fermées.

k) Le réfrigérant récupéré ne sera pas chargé dans un autre système de réfrigération. à moins qu'il n'ait été nettoyé et entretenu..

10 ÉTIQUETAGE

L'équipement doit être étiqueté indiquant qu'il a été mis hors service et vidé de son réfrigérant. L'étiquette doit être datée et signée.

Assurez-vous qu'il y a des étiquettes sur l'équipement indiquant que l'équipement contient un réfrigérant inflammable.

11 RÉCUPÉRATION

Lors du retrait du réfrigérant d'un système, que ce soit pour l'entretien ou la mise hors service, il est recommandé, comme bonne pratique, que tous les réfrigérants soient retirés en toute sécurité. Lors du transfert de réfrigérant vers des cylindres, assurez-vous que seuls des cylindres de récupération de réfrigérant appropriés sont utilisés. Assurez-vous que le nombre correct de cylindres est disponible pour maintenir la charge complète du système. Toutes les bouteilles à utiliser sont désignées pour le réfrigérant récupéré et étiquetées pour ce réfrigérant (c'est-à-dire des bouteilles spéciales de récupération de réfrigérant). Les bouteilles doivent être complètes avec soupape de surpression et vannes d'arrêt associées en bon état de fonctionnement. Les bouteilles de récupération vides sont évacuées et, si possible, refroidies avant la récupération.

L'équipement de récupération doit être en bon état de fonctionnement avec un ensemble d'instructions d'équipement à portée de main et doit être adapté à la récupération des réfrigérants inflammables. De plus, un ensemble de balances calibrées en bon état de fonctionnement doit être disponible. Les flexibles doivent être complets avec des raccords de déconnexion sans fuite et en bon état. Avant d'utiliser la machine de récupération, vérifiez qu'elle est en bon état de fonctionnement, qu'elle a été correctement entretenue et que tous les composants électriques associés sont scellés pour éviter toute inflammation en cas de fuite de réfrigérant. Consultez le fabricant en cas de doute.

Le réfrigérant récupéré sera retourné au fournisseur de réfrigérant dans le bon cylindre de récupération, et le transfert de déchets correspondant sera organisé. Ne mélangez pas les fluides frigorigènes en récupération et surtout pas en bouteilles.

Si les compresseurs ou les huiles de compresseur doivent être retirés, assurez-vous qu'ils ont été évacués à un niveau acceptable pour garantir qu'aucun réfrigérant inflammable ne reste dans le lubrifiant. Le processus d'évacuation sera effectué avant de retourner le compresseur aux fournisseurs. Seul un chauffage électrique sera utilisé dans le corps du compresseur pour accélérer ce processus. Lorsque l'huile est vidangée d'un système, cela doit être fait en toute sécurité.

Compétence du personnel de service général

Une formation spéciale en plus des procédures normales de réparation de l'équipement de réfrigération est requise lorsque l'équipement contenant des réfrigérants inflammables est affecté.

Dans de nombreux pays, cette formation est dispensée par des organismes nationaux de formation qui sont accrédités pour enseigner les normes de compétence nationales pertinentes qui peuvent être énoncées dans la législation.

La compétence acquise doit être documentée au moyen d'un certificat.

Entraînement

La formation devrait inclure l'essentiel des éléments suivants:

Informations sur le potentiel d'explosion des réfrigérants inflammables pour montrer que les inflammables peuvent être dangereux s'ils sont manipulés avec précaution.

Informations sur les sources d'inflammation possibles, en particulier celles qui ne sont pas évidentes, telles que les allume-cigares, les interrupteurs, les aspirateurs, les radiateurs électriques.

Informations sur les différents concepts de sécurité :Pas de ventilation – (voir Article GG.2) La sécurité de l'appareil ne dépend pas de la ventilation des Le logement. L'arrêt de l'appareil ou l'ouverture du boîtier n'a pas d'effet significatif sur sécurité. Cependant, il est possible que le réfrigérant s'échappant s'accumule à l'intérieur de l'armoire et libère une atmosphère inflammable lorsque l'armoire est ouverte.

Enceinte ventilée – (voir Article GG.4) La sécurité de l'appareil dépend de la ventilation de l'enceinte. Éteindre l'appareil ou ouvrir la boîte a un effet significatif sur la sécurité. Il faut veiller à assurer une ventilation suffisante au préalable.

Pièce ventilée – (voir Clause GG.5) La sécurité de l'appareil dépend de la ventilation de la pièce. L'arrêt de l'appareil ou l'ouverture du boîtier n'ont pas d'effet significatif sur la sécurité. La ventilation de la pièce ne doit pas être désactivée pendant les procédures de réparation.

Informations sur le concept de composants scellés et de boîtiers scellés selon CEI 60079-15:2010.

Informations sur les procédures de travail correctes:

A) Mise en service

- Assurez-vous que la surface du sol est suffisante pour la charge de réfrigérant ou que le conduit de ventilation est correctement assemblé.
- Raccordez les tuyaux et effectuez un test d'étanchéité avant de charger en réfrigérant.
- Vérifier les équipements de sécurité avant de les mettre en service.

B) Entretien

- Les équipements portatifs seront réparés à l'extérieur ou dans un atelier spécialement équipé pour unités de maintenance avec réfrigérants inflammables.
- Assurez une ventilation adéquate sur le lieu de réparation.
- Sachez qu'un dysfonctionnement de l'équipement peut être causé par une perte de réfrigérant et une éventuelle fuite de réfrigérant.
- Déchargez les condensateurs de manière à ne pas provoquer d'étincelles. La procédure standard pour court-circuiter les bornes du condensateur crée généralement des étincelles.
- Remontez les boîtiers scellés avec précision. Si les joints sont usés, les remplacer.
- Vérifier les équipements de sécurité avant de les mettre en service.

B) Réparation

- Les équipements portatifs seront réparés à l'extérieur ou dans un atelier spécialement équipé pour entretenir les unités avec des fluides frigorigènes inflammables.
- Assurez une ventilation adéquate sur le lieu de réparation.
- Notez qu'un dysfonctionnement de l'équipement peut être causé par une perte de réfrigérant et qu'une fuite de réfrigérant peut se produire.
- Déchargez les condensateurs de manière à ne pas provoquer d'étincelles.
- Lorsqu'un brasage est requis, les procédures suivantes doivent être effectuées dans le bon ordre:
 - Retirer le liquide de refroidissement. Si la récupération n'est pas requise par les

réglementations nationales, vidangez le réfrigérant à l'extérieur. Veillez à ce que le liquide de refroidissement vidangé ne présente aucun danger. En cas de doute, une personne doit garder la sortie. Faites particulièrement attention à ce que le liquide de refroidissement vidangé ne flotte pas dans le bâtiment.

- Vider le circuit frigorifique.
- Purger le circuit frigorifique à l'azote pendant 5 min.
- Évacuez à nouveau.
- Retirer les pièces à remplacer en les coupant et non au chalumeau.
- Purgez le point de brasage avec de l'azote pendant le processus de brasage.
- Effectuez un test d'étanchéité avant de charger en réfrigérant.
- Remontez les boîtiers scellés avec précision. Si les joints sont usés, les remplacer.
- Vérifier les équipements de sécurité avant de les mettre en service.

d) Démontage

- Si la sécurité est affectée lorsque l'équipement est mis hors service, la charge de réfrigérant doit être retirée avant la mise hors service.
- Assurez une ventilation adéquate à l'emplacement de l'équipement.
- Soyez conscient que le dysfonctionnement de l'équipement peut être causé par une perte de réfrigérant et un Fuite possible de réfrigérant.
- Déchargez les condensateurs de manière à ne pas provoquer d'étincelles.
- Retirez le liquide de refroidissement. Si les réglementations nationales n'exigent pas de récupération, vidangez le réfrigérant à l'extérieur. Veillez à ce que le liquide de refroidissement vidangé ne présente aucun danger. En cas de doute, une personne doit garder la sortie. Faites particulièrement attention à ce que le liquide de refroidissement vidangé ne flotte pas dans le bâtiment.
- Vider le circuit frigorifique.
- Purger le circuit frigorifique à l'azote pendant 5 min.
- Évacuez à nouveau.
- Remplir d'azote jusqu'à la pression atmosphérique.
- Apposez une étiquette sur l'équipement dont le réfrigérant est retiré.

d) Élimination

- Assurer une ventilation adéquate sur le lieu de travail.
- Retirez le liquide de refroidissement. Si les réglementations nationales n'exigent pas de récupération, vidangez le réfrigérant à l'extérieur. Veillez à ce que le liquide de refroidissement vidangé ne présente aucun danger. En cas de doute, une personne doit garder la sortie. Faites particulièrement attention à ce que le liquide de refroidissement vidangé ne flotte pas dans le bâtiment.
- Vider le circuit frigorifique.
- Purger le circuit frigorifique à l'azote pendant 5 min.
- Évacuez à nouveau.
- Arrêtez le compresseur et vidangez l'huile.

Transport, marquage et stockage d'unités utilisant des réfrigérants inflammables Transport d'équipements contenant des réfrigérants inflammables

L'attention est attirée sur le fait que des réglementations de transport supplémentaires peuvent exister en ce qui concerne les équipements contenant des gaz inflammables. Le nombre maximum d'équipements ou de configurations d'équipements pouvant être transportés ensemble sera déterminé par les réglementations de transport applicables.

Marquage des équipements au moyen de panneaux.

Les panneaux pour des appareils similaires utilisés dans une zone de travail sont généralement couverts par les réglementations locales et fournissent les exigences minimales pour la fourniture de panneaux de sécurité et/ou de santé pour un lieu de travail.

Tous les panneaux requis doivent être entretenus et les employeurs doivent s'assurer que les employés reçoivent une instruction et une formation adéquates et suffisantes sur la signification des panneaux de sécurité appropriés et sur les mesures à prendre en rapport avec ces panneaux.

L'efficacité des panneaux ne devrait pas être diminuée en plaçant trop de panneaux ensemble. Tout pictogramme utilisé doit être aussi simple que possible et ne contenir que les détails essentiels.

Mise au rebut des équipements utilisant des fluides frigorigènes inflammables

Voir les réglementations nationales

Entreposage d'équipement/d'appareils

Le stockage de l'équipement doit être effectué conformément aux instructions du fabricant.

Stockage de matériel emballé (non vendu)

La protection de l'emballage de stockage doit être construite de manière à ce que les dommages mécaniques à l'équipement à l'intérieur de l'emballage ne provoquent pas une fuite de la charge de réfrigérant.

Le nombre maximum d'équipements pouvant être stockés ensemble sera déterminé par les réglementations locales.

2. Nom des parties

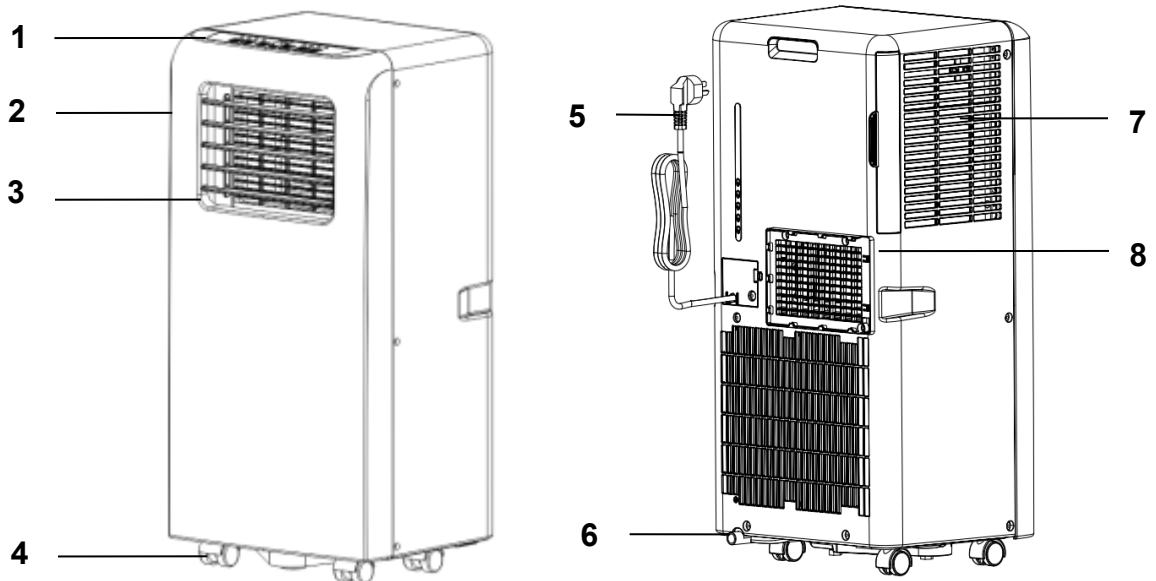
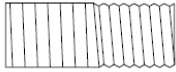










Fig.1

1	Panneau de commande	5	Cable d'alimentation
2	Panneau avant	6	Sortie de vidange
3	Aveugle	7	Entrée d'air
4	La roue	8	Grille d'aération

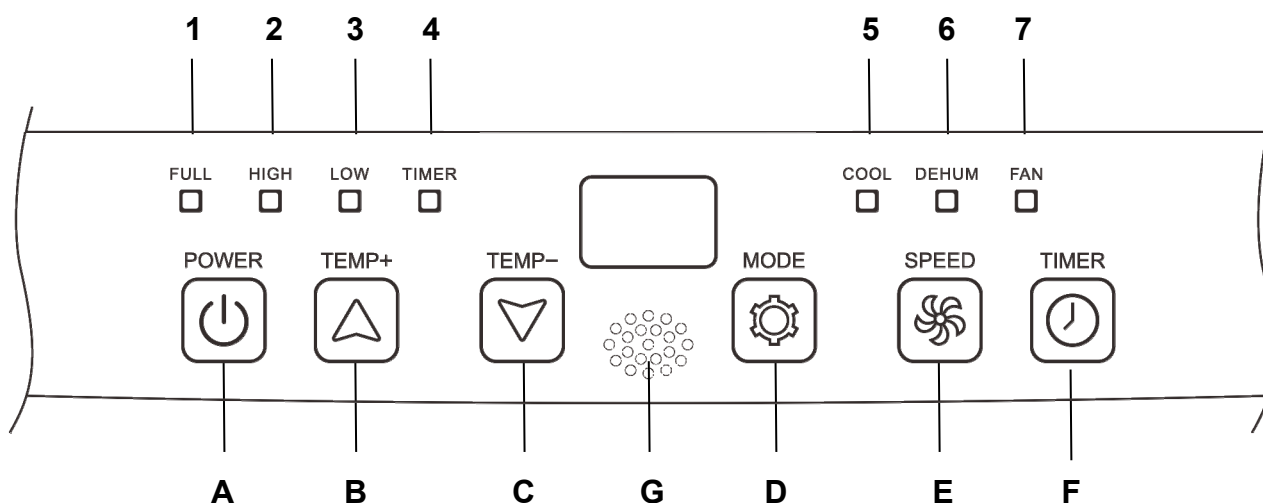
3. Accessoires

Des soirées	La description	Quantité
	Tuyau d'échappement	1
	Connecteur de fenêtre	1
	Connecteur de boîtier	1
	Adaptateur de logement	1
	Télécommande	1
	Jeu de fenêtre	1 (optionnel)
	Prise de courant	2 (optionnel)
	Tuyaux d'eau	1 (optionnel)
	Piles	2 (optionnel)

Après le déballage, veuillez vérifier si les accessoires mentionnés ci-dessus sont inclus et vérifiez leurs objectifs dans l'introduction à l'installation de ce manuel.

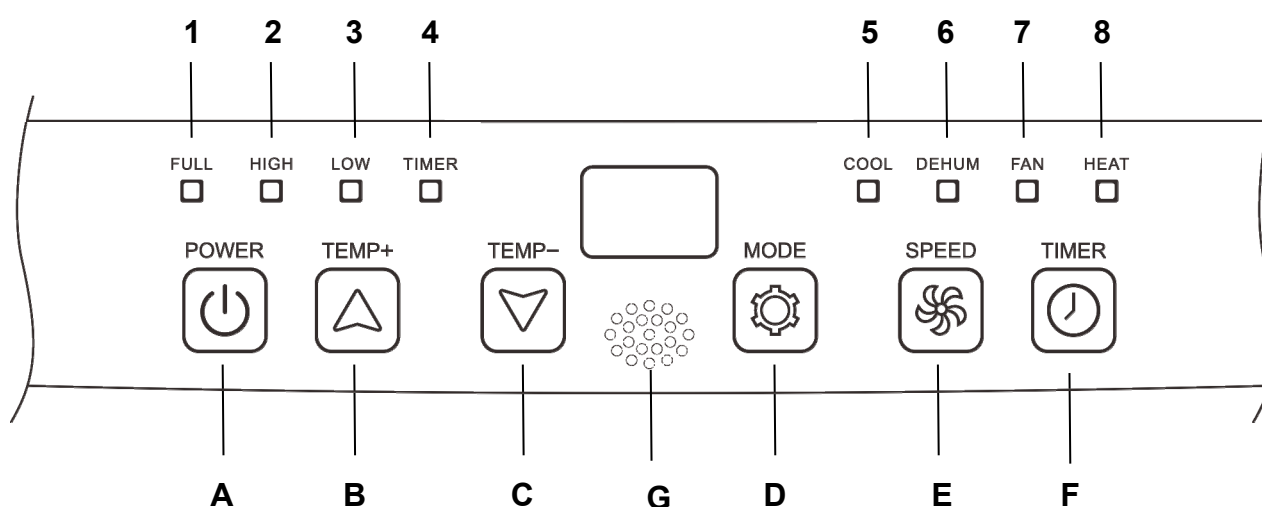
4. Apparence et fonction du panneau de commande

Modèle froid seul.



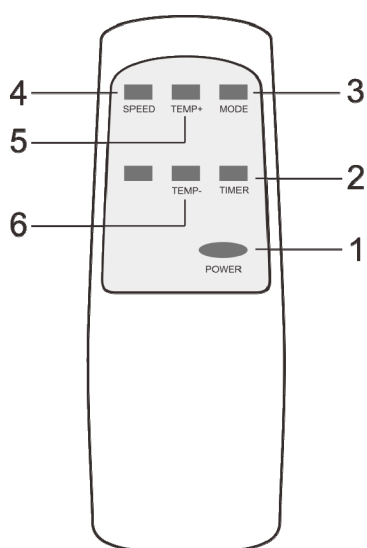
A	Allumé éteint	1	Plein d'eau
B	Monter la température	2	Vitesse élevée du ventilateur
C	Basse température	3	Faible vitesse du ventilateur
D	Mode de fonctionnement	4	Minuterie marche/arrêt
E	Vitesse du ventilateur	5	Refroidissement
F	Minuterie marche/arrêt	6	Déshumidification
G	Récepteur de signaux	7	Ventilateur

Modèle de refroidissement et de chauffage



A	Mise en marche/arrêt	1	Pleine eau
B	Augmenter la température	2	Vitesse élevée du ventilateur
C	Basse température	3	Faible vitesse du ventilateur
D	Mode de fonctionnement	4	Minuterie on/off
E	Vitesse du ventilateur	5	Refroidissement
F	Minuterie on/off	6	Déshumidification
G	Récepteur de signaux	7	Ventilateur
		8	Chauffage

5. Apparence et fonction de la télécommande



1	Marche / arrêt
2	Minuterie marche/arrêt
3	Opération MODE
4	Vitesse du ventilateur
5	Température UP
6	Température DOWN

Notes :

- Ne laissez pas tomber la télécommande.
- Ne placez pas la télécommande dans un endroit exposé à la lumière directe du soleil.

6. Présentation du fonctionnement

Avant de commencer les opérations dans cette section:

- 1) Trouvez un endroit où il y a du courant à proximité.
- 2) Comme indiqué sur la Fig. 2 et la Fig. 2a, installez le tuyau d'évacuation et ajustez la position du puits de fenêtre.

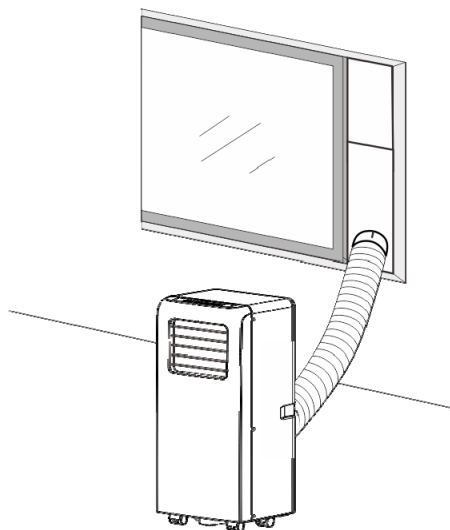


Fig.2

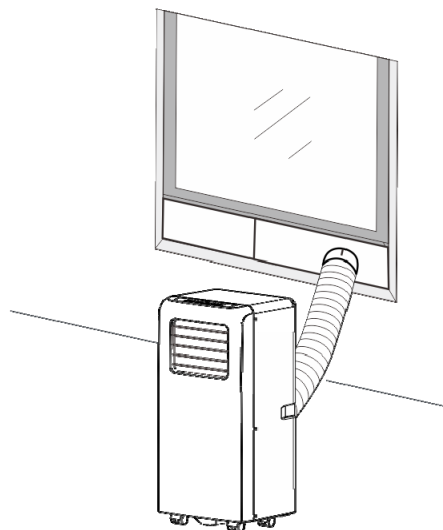


Fig.2a

- 1) Comme indiqué sur la Fig. 6, raccordez bien le tuyau de vidange (uniquement pour l'utilisation du modèle chauffage);
- 2) Insérez le cordon d'alimentation dans une prise AC220~240V/50Hz mise à la terre ;
- 3) Appuyez sur le bouton POWER pour allumer le climatiseur.

1. Avant d'utiliser

Remarquer:

- Plage de température de fonctionnement :

	Refroidissement maximal	Refroidissement minimal
DB/WB(°C)	35/24	18/12

	Chauffage maximal	Chauffage minimal
DB/WB(°C)	27/---	7/---

Vérifiez si le tuyau d'échappement a été monté correctement. Précautions à prendre pour les opérations de refroidissement et de déshumidification :

- Lors de l'utilisation des fonctions de refroidissement et de déshumidification, respectez un intervalle d'au moins 3 minutes entre chaque POWER.
- L'alimentation répond aux exigences.
- La prise est pour une utilisation sur secteur.
- Ne partagez pas une prise avec d'autres appareils. **AC220-240V, 50Hz**

2. Opération de refroidissement

- Appuyez sur le bouton "Mode" jusqu'à ce que l'icône "Cool" apparaisse.
- Appuyez sur « ▲ » ou « ▼ » pour sélectionner la température ambiante souhaitée. (16°C-31°C)
- Appuyez sur le bouton "Fan Speed" pour sélectionner la vitesse du vent.

3. Opération de déshumidification

- Appuyez sur le bouton "Mode" jusqu'à ce que l'icône "Déshumidifier" apparaisse.
- Réglez automatiquement la température sélectionnée sur la température ambiante courant moins 2°C.
- Réglez automatiquement le moteur du ventilateur sur la vitesse du vent FAIBLE.

4. Fonctionnement du ventilateur

- Appuyez sur le bouton "Mode" jusqu'à ce que l'icône "Ventilateur" apparaisse.
- Appuyez sur le bouton "Fan Speed" pour sélectionner la vitesse du vent.

5. Funcionamiento en calefacción (esta función no está disponible para una unidad fría)

- Appuyez sur le bouton "Mode" jusqu'à ce que l'icône "Chauffage" apparaisse.
- Appuyez sur la touche « ▲ » ou « ▼ » pour sélectionner la température ambiante souhaitée. (16°C 31°C)
- Appuyez sur le bouton "Fan Speed" pour sélectionner la vitesse du vent.

6. Fonctionnement de la minuterie

Réglage de la mise sous tension de la minuterie :

- Lorsque le climatiseur est éteint, appuyez sur le bouton "Timer" et sélectionnez l'heure d'allumage souhaitée à l'aide des boutons de réglage de la température et de l'heure.
- "Preset power on time" s'affiche sur le panneau de commande.
- Le temps d'allumage peut être réglé à tout moment en 0-24 heures
- Appuyez à nouveau sur le bouton "Timer" pour confirmer, l'indicateur de minuterie s'allumera.
- Pour désactiver la fonction de minuterie, appuyez sur le bouton « Minuterie » jusqu'à ce que le voyant de la minuterie s'éteigne.

Réglage de l'arrêt de la minuterie

- Lorsque le climatiseur est allumé, appuyez sur le bouton "Timer" et sélectionnez l'heure d'arrêt souhaitée à l'aide des boutons de réglage de la température et de l'heure.
- "Preset power off time" s'affiche sur le panneau de commande.
- Le temps d'arrêt peut être réglé à tout moment en 0-24 heures.

Appuyez à nouveau sur le bouton "Minuterie" pour confirmer, le voyant de la minuterie s'allume. Pour désactiver la fonction de minuterie, appuyez sur le bouton « Minuterie » jusqu'à ce que le voyant de la minuterie s'éteigne.

Drainage de l'eau

Fonction d'alarme de pleine eau

Fonction d'alarme d'eau complète Le bac à eau interne du climatiseur est équipé d'un interrupteur de sécurité du niveau d'eau, il surveille le niveau d'eau. Lorsque le niveau d'eau atteint une hauteur prévue, l'indicateur d'eau pleine s'allume. Lorsque l'eau est pleine, retirez le

bloc de caoutchouc du trou de vidange au bas de l'appareil et vidangez toute l'eau à l'extérieur.

Drainage continu

- Si vous prévoyez de laisser cet appareil inutilisé pendant une longue période, retirez le bouchon en caoutchouc du trou de vidange au bas de l'appareil et vidangez toute l'eau à l'extérieur.
- Vous pouvez utiliser un drainage continu avec un tuyau de vidange connecté au trou de vidange en bas, lorsque l'appareil fonctionne en mode HEAT.
 - Il n'est pas nécessaire d'appliquer une vidange continue lorsque l'unité fonctionne en mode FROID ou SEC. L'unité peut évaporer l'eau condensée automatiquement par le moteur d'éclaboussure. Assurez-vous que les trous de vidange sont bien bouchés.
 - Si le moteur de projection d'eau est endommagé, une vidange continue peut être utilisée. Pour connecter le tuyau de vidange au trou de vidange inférieur (Fig. 6), l'appareil peut également bien fonctionner.
 - Si le moteur d'éclaboussure est endommagé, une vidange intermittente peut également être utilisée. Dans ces conditions, lorsque le voyant d'eau plein s'allume, veuillez connecter un tuyau de vidange au trou de vidange inférieur, puis toute l'eau dans le réservoir d'eau sera évacuée à l'extérieur. Le lecteur peut également fonctionner correctement.

7. Explications d'installation

1. Explications d'installation:

- Un climatiseur amovible sera installé sur le terrain plat et vide autour. Non bloquer la sortie d'air et la distance requise doit être d'au moins 30 cm. (Voir fig. 3)
- Il ne doit pas être installé dans un endroit humide, comme la buanderie.
- Le câblage de la prise doit être conforme aux exigences de sécurité électrique locales.

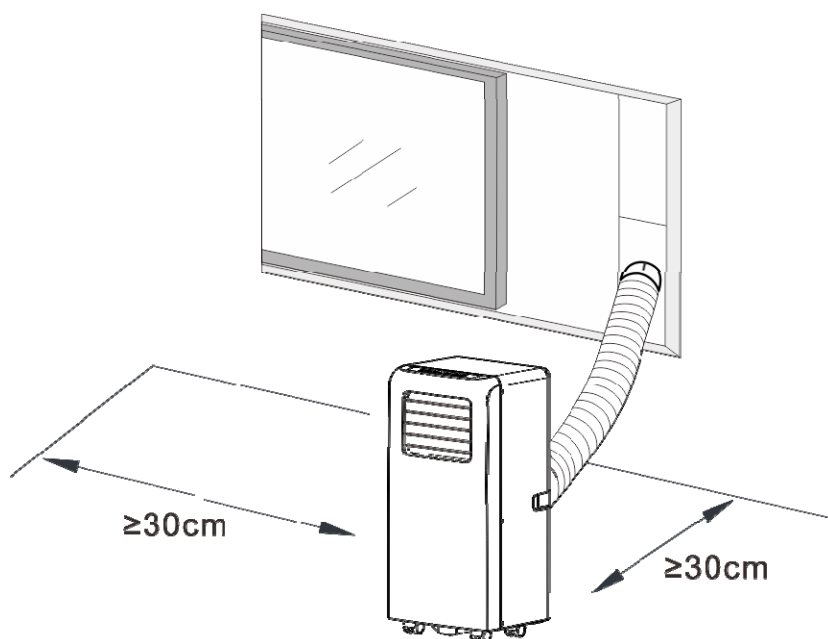
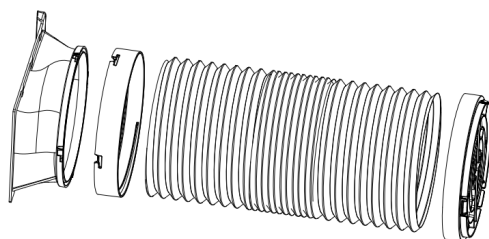


Fig.3

3. Introduction à l'installation du tuyau d'échappement

A. installation temporaire

- Vissez le connecteur du boîtier et le connecteur de la fenêtre aux extrémités du tuyau d'échappement.
- Insérez le clip de fixation de l'adaptateur du boîtier dans les ouvertures à l'arrière du climatiseur.
- Placez l'autre extrémité du tuyau d'évacuation près du rebord de la fenêtre.



(voir la figure 4).

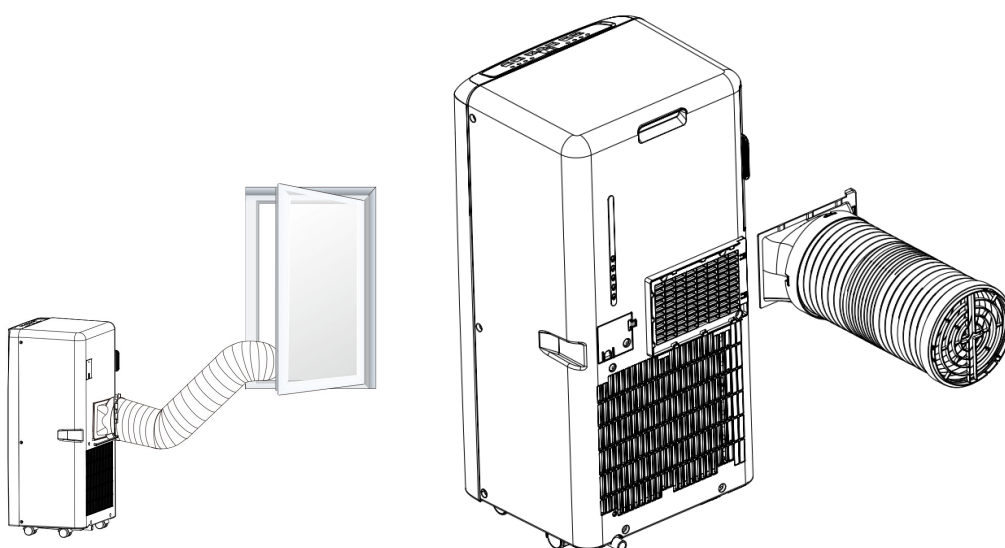


Fig.4

D) Installation du kit de fenêtre

Le mode d'installation du kit est principalement "horizontal" ou "vertical". Comme indiqué sur la Fig. 5 et la Fig. 5a, vérifiez le min. et max. taille de la fenêtre avant l'installation.

1. Installez le kit sur la fenêtre (Fig.5, Fig.5a);
2. Ajustez la longueur du kit en fonction de la largeur ou de la hauteur de la fenêtre et fixez-le avec la cheville;
3. Insérez le connecteur de fenêtre du tuyau dans le trou du kit. (Fig.5b)

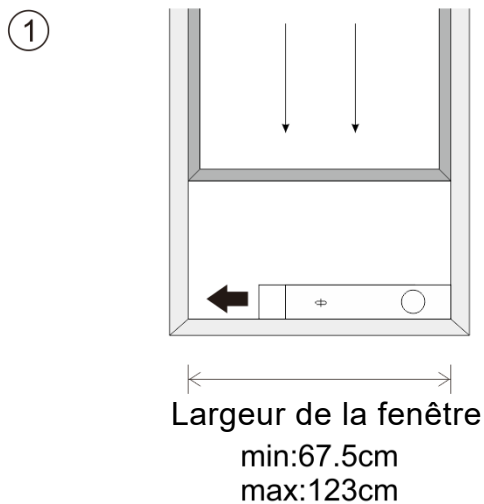


Fig.5

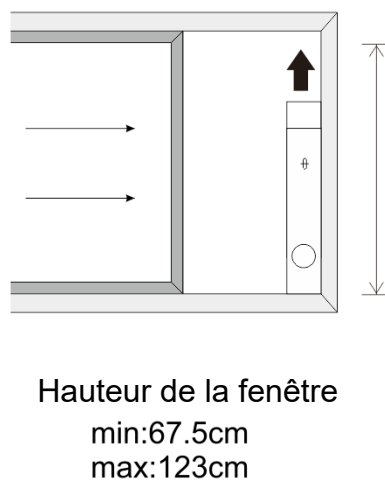
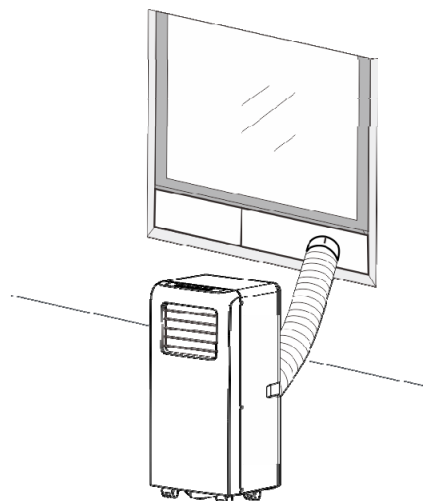
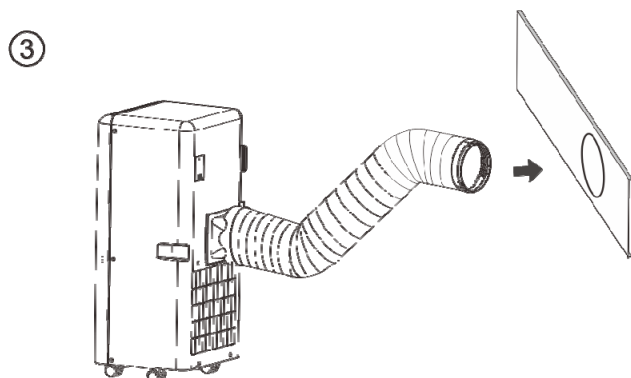
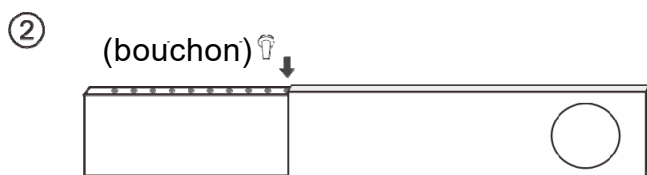


Fig.5a



Fonction d'alarme d'eau complète

Le bac à eau interne du climatiseur dispose d'un interrupteur de sécurité du niveau d'eau, il contrôle le niveau d'eau. Lorsque le niveau d'eau atteint une hauteur prévue, le voyant d'eau pleine s'allume. (Si le moteur des éclaboussures d'eau est endommagé, lorsque l'eau est pleine, veuillez retirer le bloc en caoutchouc au bas de l'appareil et toute l'eau s'écoulera.

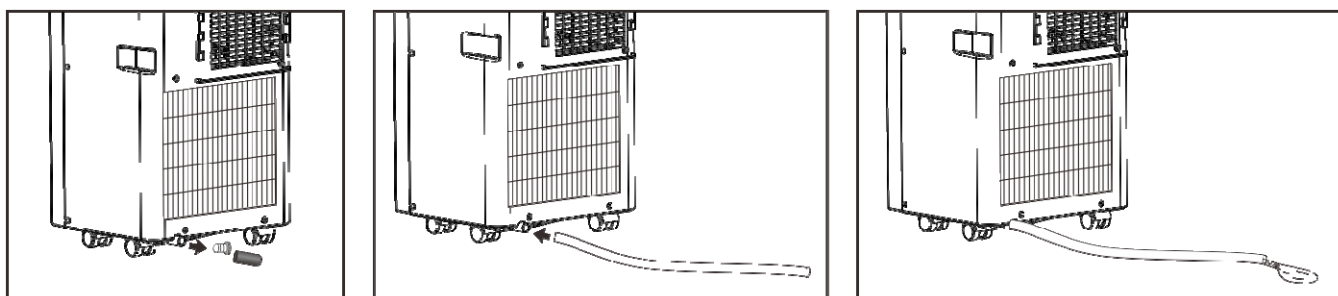


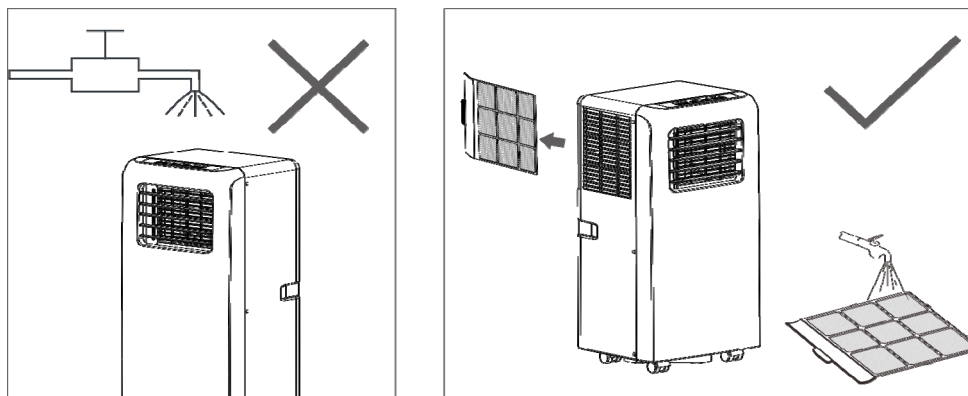
Fig.6

8. Explications d'entretien

Déclaration:

- 1) Avant le nettoyage, assurez-vous de débrancher l'appareil de toute prise électrique ;
- 2) N'utilisez pas d'essence ou d'autres produits chimiques pour nettoyer l'appareil ;
- 3) Ne lavez pas l'appareil directement.
- 4) Si le conditionneur est endommagé, contactez le revendeur ou l'atelier de réparation.

Réparation



1. Filtre à air

- Si le filtre à air est obstrué par de la poussière/saleté, le filtre à air doit être nettoyé une fois toutes les deux semaines.

Dismounting

Ouvrez la grille d'admission d'air et sortez le filtre à air.

Nettoyage

Nettoyez le filtre à air avec un détergent neural dans de l'eau chaude (40 °C) et séchez-le à l'ombre.

- **Assemblée**

Colocando el filtro de aire en la rejilla de entrada, vuelva a colocar los componentes como estaban.

2. Nettoyez la surface du climatiseur.

Nettoyez d'abord la surface avec un détergent neutre et un chiffon humide, puis essuyez-la avec un chiffon sec.

9. Solution de problèmes

Problèmes	Possible Causes	Remèdes suggérés
1. L'unité ne démarre pas lorsque vous appuyez sur le Bouton de démarrage on/off	- Le voyant de niveau d'eau plein clignote et le bac à eau est plein..	Sortez l'eau du bac à eau.
	- La température ambiante est supérieure à la température réglée. (Mode chauffage électrique)	Température de réinitialisation
	- La température ambiante est inférieure à la température réglée. (mode refroidissement)	Température de réinitialisation
2. Ne refroidit pas suffisamment	- Les portes ou les fenêtres ne sont pas fermées.	Assurez-vous que toutes les fenêtres et portes sont fermées.
	- Il y a des sources de chaleur à l'intérieur de la pièce.	Supprimer les éventuelles sources de chaleur
	- Le tuyau d'évacuation d'air n'est pas raccordé ou obstrué.	Connecter ou nettoyer le tuyau d'évacuation d'air
	- Le réglage de température est trop élevé.	Température de réinitialisation
	- L'entrée d'air est bloquée.	Nettoyez l'entrée d'air.
3. Bruyant	- Le sol n'est pas de niveau ou pas assez plat	Si possible, placez l'appareil sur un sol plat et de niveau.
	- Le bruit provient du débit du réfrigérant à l'intérieur du climatiseur.	C'est normal.
4. Code E0	Le capteur de température ambiante a échoué	Remplacez le capteur de température ambiante (l'unité peut également fonctionner sans remplacement).
5. Code E1	Échec du capteur de température du condenseur	Remplacer le capteur de température du condenseur
6. Code E2	Bac à eau plein lors du refroidissement	Retirez le bouchon en caoutchouc et videz l'eau.
7. Code E3	Échec du capteur de température de l'évaporateur	Remplacer le capteur de température de l'évaporateur
8. Code E4	Bac à eau plein lors du chauffage	Veuillez vider le bac à eau.

Remarque : Les produits réels peuvent sembler différents.

HTW

QUALITY COMFORT EVERYWHERE

PORTUGUÊS

MANUAL DO UTILIZADOR

AR CONDICIONADO PORTÁTIL

P38

HTW-PC-026P38 | HTW-PB-026P38

Conteúdo do manual

1. Guia de segurança	79
2. Nome das partes	90
3. Acessórios	90
4. Aparência e função do painel de controle	91
5. Aparência e função do controle remoto.....	93
6. Introdução à Operação.....	93
7. Explicações de instalação	96
8. Explicações de manutenção.....	98
9. Solução de problemas.....	99

Por favor, leia este manual do usuário cuidadosamente para garantir o uso, manutenção e instalação adequados.

2. Guia de segurança

MUITO IMPORTANTE!

Não instale ou use seu ar condicionado portátil antes de ler atentamente este manual.

Guarde este manual de instruções para eventual garantia do produto e referência futura.

Embargo

Não use meios para acelerar o processo de descongelamento ou limpeza além dos recomendados pelo fabricante.

O aparelho deve ser armazenado em uma sala sem fontes de ignição em funcionamento contínuo (por exemplo: chama aberta, aparelho a gás em funcionamento ou aquecedor elétrico em funcionamento. Não perfure ou queime.

Observe que os refrigerantes podem não ter odor.

• O aparelho deve ser instalado, operado e armazenado em uma sala com uma superfície maior que X m².

MODELO	X (m ²)
5000Btu/h,7000Btu/h,8000Btu/h	4
9000Btu/h,10000Btu/h,10500Btu/h	12
12000Btu/h,14000,16000Btu/h,18000Btu/h	15

A manutenção deve ser realizada apenas conforme recomendado pelo fabricante.

O aparelho deve ser armazenado em uma área bem ventilada onde o tamanho da sala corresponde à área da sala especificada para a operação.

Todos os procedimentos de trabalho que afetem os meios de segurança devem ser realizadas apenas por pessoas competentes.

Atenção (R290)

Informações específicas sobre aparelhos com gás refrigerante R290.

- Leia todos os avisos cuidadosamente.
- Ao descongelar e limpar o aparelho, não use ferramentas diferentes das recomendadas pela empresa de fabricação.
- O aparelho deve ser colocado em uma área livre de fontes contínuas de ignição (por exemplo: chamas vivas).
aparelhos abertos, a gás ou elétricos em funcionamento).
- Não perfure e não queime.
- Este aparelho contém Y g (consulte a etiqueta de classificação na parte de trás da unidade)
Gás refrigerante R290.
- O R290 é um gás refrigerante em conformidade com as diretivas ambientais europeias. Não perfurar qualquer parte do circuito refrigerante.
- Se o aparelho for instalado, operado ou armazenado em uma área sem ventilação, a sala deve ser projetado para evitar o acúmulo de vazamento de refrigerante causando risco de incêndio ou explosão devido à ignição do refrigerante causada por aquecedores elétricos, fogões ou outras fontes de ignição.
- O dispositivo deve ser armazenado de forma a evitar falhas mecânicas.
- As pessoas que operam ou trabalham no circuito de refrigeração devem ser certificadas emitido por uma organização credenciada que garante competência no manuseio de refrigerantes de acordo com uma avaliação específica reconhecida pelas associações do indústria.
- Os reparos devem ser executados conforme recomendação do fabricante. o
A manutenção e reparos que requerem a assistência de outro pessoal qualificado devem ser realizado sob a supervisão de uma pessoa específica no uso de refrigerantes inflamáveis.
- Os dutos conectados a um aparelho não devem conter uma fonte potencial de ignição.

Instruções gerais de segurança

58. O aparelho destina-se apenas a uso interno.
59. Não use a unidade em uma tomada que esteja sendo consertada ou que não esteja instalada corretamente
60. Não use a unidade, siga estas precauções
- R: Perto da fonte de incêndio.
 - B: Uma área onde é provável que o óleo seja espirrado.
 - C: Uma área exposta à luz solar direta.
 - D: Uma área onde a água pode espirrar.
 - E: Perto de um banheiro, lavanderia, chuveiro ou piscina.
60. Nunca insira os dedos na saída de ar. Tome cuidado especial para alertar as crianças sobre esses perigos.
61. Mantenha a unidade na vertical durante o transporte e armazenamento para que o compressor fique posicionado corretamente.

62. Antes de limpar o ar condicionado, sempre desligue ou desconecte a fonte de alimentação.
63. Ao mover o ar condicionado, sempre desligue e desconecte a fonte de alimentação, e mova-o lentamente. Para evitar a possibilidade de desastres de incêndio, o ar condicionado não deve ser coberto.
64. Todas as saídas de ar condicionado devem atender aos requisitos locais de segurança elétrica. Se necessário, verifique os requisitos.
65. As crianças devem ser supervisionadas para garantir que não brinquem com o aparelho.
66. Se o cabo de alimentação estiver danificado, ele deve ser substituído pelo fabricante, seu agente de serviço ou pessoas igualmente qualificadas para evitar riscos.
67. Este aparelho pode ser utilizado por crianças a partir dos 8 anos de idade e por pessoas com capacidades físicas, sensoriais ou mentais reduzidas ou com falta de experiência e conhecimento, desde que sejam supervisionadas ou instruídas sobre a utilização segura do aparelho e compreendam os perigos envolvido. As crianças não devem brincar com o aparelho. A limpeza e manutenção do usuário não devem ser feitas por crianças sem supervisão.
68. O aparelho deve ser instalado de acordo com os padrões nacionais de fiação. Detalhes do tipo e classificação dos fusíveis. [T, 250V AC, 2A o superior.](#)
69. Reciclar



70. Esta marcação indica que este produto não deve ser descartado com outros resíduos domésticos em toda a UE. Para evitar possíveis danos ao meio ambiente ou à saúde humana devido ao descarte descontrolado de resíduos, recicle os resíduos com responsabilidade para promover a reutilização sustentável de recursos materiais. Para devolver o seu dispositivo usado, utilize os sistemas de devolução e recolha ou contacte o revendedor onde adquiriu o produto. Eles podem levar este produto para uma reciclagem ambientalmente segura. Entre em contato com um técnico de serviço autorizado para reparo ou manutenção desta unidade.
71. Não puxe, deforme, ou modifique o cabo de alimentação ou mergulhe-o em água. Se você puxar ou usar incorretamente o cabo de alimentação, poderá danificar a unidade e causar um choque elétrico.
72. A conformidade com os padrões nacionais de gás será observada.
73. Mantenha as aberturas de ventilação desobstruídas.
74. Qualquer pessoa envolvida no trabalho ou interrupção de um circuito de refrigeração deve ter um certificado atual e válido de uma autoridade de avaliação credenciada pelo que autorize sua competência para manejar refrigerantes de maneira segura de acuerdo con una especificación de evaluación reconocida por la industria.

75. As manutenções somente serão realizadas conforme recomendação do fabricante do equipamento. A manutenção e o reparo que requerem a assistência de outro pessoal treinado devem ser realizados sob a supervisão de uma pessoa competente no uso de refrigerantes inflamáveis. Não opere ou pare a unidade inserindo ou puxando o plugue de alimentação, isso pode causar choque elétrico ou incêndio devido à geração de calor.

42. Desconecte a unidade se fumaça, odor ou sons estranhos forem emitidos.



Notas:

- Si se daña alguna pieza, comuníquese con el distribuidor o un taller de reparación designado;
- En caso de cualquier daño, apague el interruptor de aire, desconecte la fuente de alimentación y comuníquese con el distribuidor o un taller de reparación designado;
- En cualquier caso, el cable de alimentación deberá estar firmemente conectado a tierra.
- Para evitar la posibilidad de peligro, si el cable de alimentación está dañado, apague el interruptor de aire y desconecte la fuente de alimentación. Debe ser reemplazado por el distribuidor o un taller de reparación designado.

INSTRUÇÕES PARA A REPARAÇÃO DE APARELHOS QUE CONTIENEN R290

1 INSTRUÇÕES GERAIS

1.1 Controles de área

Antes de iniciar o trabalho em sistemas contendo refrigerantes inflamáveis, são necessárias verificações de segurança para garantir que o risco de ignição seja minimizado. Para reparar o sistema de refrigeração, as seguintes precauções devem ser observadas antes de realizar o trabalho no sistema.

1.2 Controles para a área

O trabalho será realizado sob um procedimento controlado para minimizar o risco de um gás ou vapor inflamável estar presente enquanto o trabalho está sendo executado.

1.3 área de trabalho geral

Todo o pessoal de manutenção e outros que trabalham na área local devem ser informados sobre a natureza do trabalho que está sendo realizado. O trabalho em espaços confinados será evitado. A área ao redor da área de trabalho será seccionada. Certifique-se de que as condições dentro da área sejam seguras, controlando o material inflamável.

1.4 Verificação da presença de refrigerante

A área deve ser verificada com um detector de refrigerante apropriado antes e durante o trabalho para garantir que o técnico esteja ciente de atmosferas potencialmente inflamáveis. Certifique-se de que o equipamento de detecção de vazamento usado seja adequado para uso com refrigerantes inflamáveis, ou seja, sem faíscas, devidamente vedado ou intrinsecamente seguro.

1.5 Presença de extintor

Se algum trabalho a quente for realizado no equipamento de refrigeração ou em qualquer peça associada, o equipamento de combate a incêndio adequado deve estar disponível. Tenha um extintor de pó seco ou CO 2 perto da área de carga.

1.6 Sem fontes de ignição

Nenhuma pessoa que realize trabalhos relacionados a um sistema de refrigeração que envolva a exposição de qualquer tubulação que contenha ou tenha contido refrigerante inflamável deve usar fontes de ignição de maneira a criar risco de incêndio ou explosão. Todas as possíveis fontes de ignição, incluindo cigarro, devem ser mantidas longe o suficiente do local de instalação, reparo, remoção e descarte, durante o qual refrigerante inflamável pode ser liberado no espaço ao redor. Antes da execução do trabalho, a área ao redor do equipamento deve ser inspecionada para garantir que não haja perigos inflamáveis ou riscos de ignição. Placas de "não fumar" serão afixadas. desplegado.

1.7 Área ventilada

Certifique-se de que a área esteja ao ar livre ou adequadamente ventilada antes de entrar no sistema ou fazer qualquer trabalho a quente. Um certo grau de ventilação deve continuar durante o período em que o trabalho é realizado. A ventilação deve dispersar com segurança qualquer refrigerante liberado e, de preferência, exauri-lo para a atmosfera.

1.8 Verificações de equipamentos de refrigeração

Quando os componentes elétricos são substituídos, eles devem ser adequados à finalidade e às especificações corretas. As diretrizes de manutenção e serviço do fabricante serão sempre seguidas. Em caso de dúvida, consulte o departamento técnico do fabricante para obter ajuda. As seguintes verificações serão aplicadas a instalações que utilizam refrigerantes inflamáveis: o tamanho da carga está de acordo com o tamanho da sala dentro da qual as peças que contêm refrigerante estão instaladas; máquinas de ventilação e saídas funcionam corretamente e não estão obstruídas; se estiver sendo utilizado um circuito de refrigeração indireto, deve-se verificar a presença de refrigerante no circuito secundário; a marcação no equipamento permanece visível e legível. Marcas e sinais ilegíveis serão corrigidos; a tubulação de refrigeração ou os componentes são instalados em uma posição em que é improvável que sejam expostos a qualquer substância

que possa corroer os componentes que contêm refrigerante, a menos que os componentes sejam construídos com materiais inerentemente resistentes à corrosão ou que estejam adequadamente protegidos contra a corrosão.

1.9 Comprobaciones a aparatos eléctricos

O reparo e a manutenção de componentes elétricos incluirão verificações iniciais de segurança e procedimentos de inspeção de componentes. Se houver alguma falha que possa comprometer a segurança, nenhuma fonte de alimentação será conectada ao circuito até que seja solucionada satisfatoriamente. Se a falha não puder ser corrigida imediatamente, mas for necessário continuar com a operação, uma solução temporária apropriada deve ser usada. Isso será relatado ao proprietário do equipamento para que todas as partes sejam informadas.

As verificações iniciais de segurança incluirão: os capacitores estão descarregados - isso será feito com segurança para evitar a possibilidade de faíscas; que nenhum fio elétrico energizado ou componentes sejam expostos durante o carregamento, recuperação ou purga do sistema; que haja continuidade de ligação à terra.

2 REPARACIONES A COMPONENTES SELLADOS

2.1 Durante reparos em componentes selados, todas as fontes elétricas devem ser desconectadas do equipamento que está sendo trabalhado antes de remover as tampas seladas, etc. A detecção será localizada no ponto mais crítico para alertar sobre uma situação potencialmente perigosa.

A manutenção deve ser realizada apenas conforme recomendado pelo fabricante.

O aparelho deve ser armazenado em uma área bem ventilada onde o tamanho da sala corresponda à área da sala especificada para operação.

2.2 Atenção especial deve ser dada ao seguinte para garantir que, ao trabalhar em componentes elétricos, a caixa não seja perturbada de forma que o nível de proteção seja afetado. Isso inclui danos aos cabos, número excessivo de conexões, terminais não fabricados para especificações originais, danos às vedações, ajuste inadequado da gaxeta, etc. Certifique-se de que o aparelho está montado de forma segura. Certifique-se de que as vedações ou materiais de vedação não tenham se degradado de forma que não sejam mais úteis para impedir a entrada de atmosferas inflamáveis. As peças de reposição devem estar de acordo com as especificações do fabricante.

NOTA O uso de selante de silicone pode inibir a eficácia de alguns tipos de equipamentos de detecção de vazamentos. Não é necessário isolar componentes intrinsecamente seguros antes de trabalhar neles

.3 REPARO DE COMPONENTES INTRINSECAMENTE SEGUROS

Não aplique nenhuma carga indutiva ou capacitiva permanente ao circuito sem garantir que isso não exceda a tensão e corrente permitidas para o equipamento em uso.

Componentes intrinsecamente seguros são os únicos tipos que podem ser trabalhados na presença de uma atmosfera inflamável. O aparelho de teste deve estar na classificação correta.

Substitua os componentes apenas por peças especificadas pelo fabricante. Outras peças podem inflamar o refrigerante na atmosfera devido a um vazamento.

4 CABEAMENTO

Verifique se a fiação não está sujeita a desgaste, corrosão, pressão excessiva, vibração, bordas afiadas ou quaisquer outros efeitos ambientais adversos. A verificação também deve levar em consideração os efeitos do envelhecimento ou vibração contínua de fontes como compressores ou ventiladores..

5 DETECÇÃO DE REFRIGERANTES INFLAMÁVEISS

Sob nenhuma circunstância fontes potenciais de ignição devem ser usadas na busca ou detecção de vazamentos de refrigerante. Uma tocha de haleta (ou qualquer outro detector que use uma chama aberta) não será usada.

6 MÉTODOS DE DETECÇÃO DE VAZAMENTO

Os seguintes métodos de detecção de vazamento são considerados aceitáveis para sistemas contendo refrigerantes inflamáveis. Detectores eletrônicos de vazamento devem ser usados para detectar refrigerantes inflamáveis, mas a sensibilidade pode não ser adequada ou pode exigir recalibração. (O equipamento de detecção deve ser calibrado em uma área livre de refrigerante). Certifique-se de que o detector não é uma fonte potencial de ignição e é adequado para o refrigerante usado. O equipamento de detecção de vazamento deve ser ajustado para uma porcentagem do LFL do refrigerante e será calibrado para o refrigerante usado e a porcentagem apropriada de gás confirmada (máximo de 25%). Os fluidos de detecção de vazamento são adequados para uso com a maioria dos refrigerantes, mas o uso de detergentes contendo cloro deve ser evitado, pois o cloro pode reagir com o refrigerante e corroer a tubulação de cobre. Se houver suspeita de vazamento, todas as chamas devem ser removidas/extintas. Se for encontrado um vazamento de refrigerante que exija brasagem, todo o refrigerante deve ser recuperado do sistema ou isolado (por meio de válvulas de fechamento) em uma parte do sistema distante do vazamento. O nitrogênio livre de oxigênio (OFN) será então purgado através do sistema antes e durante o processo de brasagem.

7 RETIRADA E EVACUAÇÃO

Ao entrar no circuito de refrigerante para realizar reparos ou para qualquer outra finalidade, devem ser usados os procedimentos convencionais. No entanto, é importante que as melhores práticas sejam seguidas, pois a inflamabilidade é uma consideração. Deve-se seguir o seguinte procedimento: retirar o refrigerante; purgar o circuito com gás inerte; evacuar; purgar novamente com gás inerte; Abra o circuito cortando ou soldando. A carga de refrigerante deve ser recuperada nos cilindros de recuperação corretos. O sistema deve ser "lavado" com OFN para que o inversor seja seguro. Este processo pode precisar ser repetido várias vezes. Ar comprimido ou oxigênio não devem ser usados para esta tarefa. O enxágue será realizado quebrando o vácuo no sistema com OFN e continuando a encher até que a pressão de trabalho seja alcançada, depois ventilando para a atmosfera e, finalmente, baixando para o vácuo. Este processo será repetido até que não haja mais refrigerante no sistema. Quando a carga final OFN é usada, o sistema deve ser ventilado para a pressão atmosférica para permitir que o trabalho seja feito. Esta operação é absolutamente vital se forem realizadas operações de brasagem nos tubos.

Certifique-se de que a saída da bomba de vácuo não esteja perto de nenhuma fonte de ignição e que a ventilação esteja disponível.

8 PROCEDIMENTOS DE CARREGAMENTO

- Además de los procedimientos de carga convencionales, se seguirán los siguientes requisitos.
- Asegúrese de que no se produzca la contaminación de diferentes refrigerantes al utilizar equipos de carga. Las mangueras o líneas deberán ser lo más cortas posible para minimizar la cantidad de refrigerante que contienen.
 - Los cilindros se mantendrán en posición vertical.

- Asegúrese de que el sistema de refrigeración esté conectado a tierra antes de cargar el sistema con refrigerante.
- Etiquete el sistema cuando la carga esté completa (si no lo está ya).
- Se debe tener mucho cuidado de no sobrellenar el sistema de refrigeración. Antes de recargar el sistema, deberá someterse a una prueba de presión con OFN. El sistema tendrá fugas
Probado al finalizar la carga, pero antes de la puesta en marcha. Se debe realizar una prueba de fugas de seguimiento.
realizado antes de abandonar el sitio.

9 DESMONTAGEM

Antes de realizar este procedimiento, é fundamental que o técnico esteja totalmente familiarizado com o equipamento e todos os seus detalhes. Recomenda-se como boa prática que todos os refrigerantes sejam recuperados com segurança. Antes de realizar a tarefa, uma amostra de óleo e refrigerante será coletada, caso seja necessária uma análise antes da reutilização do refrigerante recuperado. É essencial que a energia elétrica esteja disponível antes de iniciar a tarefa.

- a) Familiarize-se com o equipamento e seu funcionamento.
- b) Isole eletricamente o sistema.
- c) Antes de tentar o procedimento, certifique-se de que: equipamento mecânico de manuseio esteja disponível, se necessário, para manipular os cilindros de refrigerante; todos os equipamentos de proteção individual estão disponíveis e são usados corretamente; o processo de recuperação é sempre supervisionado por uma pessoa competente; equipamentos de recuperação e cilindros em conformidade com os padrões relevantes.
- d) Bombeie o sistema de refrigerante, se possível.
- e) Se o vácuo não for possível, faça um manifold para que o refrigerante possa ser removido de várias partes do sistema.
- f) Certifique-se de que o cilindro esteja posicionado na balança antes da recuperação.
- g) Ligue a máquina de recuperação e opere de acordo com as instruções do fabricante.
- h) Não encha demais os cilindros. (Não mais do que 80% de líquido de carga de volume).
- i) Não ultrapasse a pressão máxima de trabalho do cilindro, mesmo que temporariamente.
- j) Quando os cilindros tiverem sido preenchidos corretamente e o processo concluído, certifique-se que os cilindros e equipamentos sejam prontamente removidos do local e todo o isolamento as válvulas do equipamento estão fechadas.
- k) O refrigerante recuperado não será carregado em outro sistema de refrigeração. a menos que tenha sido limpo e consertado.

10 ETIQUETADO

O equipamento deve ser rotulado indicando que foi retirado de serviço e sem refrigerante. A etiqueta deve ser datada e assinada. Certifique-se de que haja etiquetas no equipamento indicando que o equipamento contém refrigerante inflamável.

11 RECUPERAÇÃO

Ao remover o refrigerante de um sistema, seja para manutenção ou descomissionamento, é recomendado como boa prática que todos os refrigerantes sejam removidos com segurança. Ao

transferir refrigerante para cilindros, certifique-se de usar apenas cilindros de recuperação de refrigerante adequados. Certifique-se de que o número correto de cilindros esteja disponível para manter a carga total do sistema. Todos os cilindros a serem usados são designados para o refrigerante recuperado e rotulados para esse refrigerante (isto é, cilindros de recuperação de refrigerante especial). Os cilindros devem estar completos com válvula de alívio de pressão e válvulas de fechamento associadas em bom estado de funcionamento. Os cilindros de recuperação vazios são evacuados e, se possível, resfriados antes que ocorra a recuperação. O equipamento de recuperação deve estar em boas condições de funcionamento com um conjunto de instruções do equipamento à mão e deve ser adequado para a recuperação de refrigerantes inflamáveis. Além disso, deve estar disponível um conjunto de balanças calibradas em bom estado de funcionamento. As mangueiras devem estar completas com acoplamentos de desconexão livres de vazamentos e em boas condições. Antes de usar a máquina de recuperação, verifique se ela está em condições operacionais satisfatórias, se recebeu manutenção adequada e se todos os componentes elétricos associados estão selados para evitar ignição em caso de vazamento de refrigerante. Consulte o fabricante em caso de dúvida. O refrigerante recuperado será devolvido ao fornecedor de refrigerante no cilindro de recuperação correto e a transferência de resíduos correspondente será providenciada. Não misture refrigerantes em recuperação e especialmente em cilindros.

Se compressores ou óleos de compressor forem removidos, certifique-se de que eles foram evacuados a um nível aceitável para garantir que nenhum refrigerante inflamável permaneça dentro do lubrificante. O processo de evacuação será realizado antes da devolução do compressor aos fornecedores. Somente aquecimento elétrico será utilizado no corpo do compressor para acelerar este processo. Quando o óleo é drenado de um sistema, isso deve ser feito com segurança.

Competência do pessoal de serviço em geral

Treinamento especial além dos procedimentos normais de reparo do equipamento de refrigeração é necessário quando o equipamento com refrigerantes inflamáveis é afetado.

Em muitos países, esse treinamento é realizado por organizações nacionais de treinamento que são credenciadas para ensinar os padrões de competência nacionais relevantes que podem ser estabelecidos na legislação.

A competência adquirida deve ser documentada por meio de um certificado.

Treinamento

O treinamento deve incluir a essência do seguinte:

Informações sobre o potencial de explosão de refrigerantes inflamáveis para mostrar que os inflamáveis podem ser perigosos quando manuseados sem cuidado.

Informações sobre possíveis fontes de ignição, especialmente aquelas que não são óbvias, como isqueiros, interruptores de luz, aspiradores de pó, aquecedores elétricos.

Informações sobre os diferentes conceitos de segurança:

Não ventilado – (ver Cláusula GG.2) A segurança do aparelho não depende da ventilação do

A Casa. Desligar o aparelho ou abrir a caixa não tem efeito significativo sobre a segurança. No entanto, é possível que o refrigerante que escapa se acumule dentro do gabinete e libere uma atmosfera inflamável quando o gabinete for aberto.

Invólucro ventilado – (ver Cláusula GG.4) A segurança do aparelho depende da ventilação do invólucro. Desligar o dispositivo ou abrir a caixa tem um efeito significativo

sobre segurança. Deve-se tomar cuidado para garantir ventilação suficiente antecipadamente.

Local ventilado – (ver Cláusula GG.5) A segurança do aparelho depende da ventilação do local.

Desligar o aparelho ou abrir a caixa não afeta significativamente a segurança. A ventilação da

sala não deve ser desligada durante os procedimentos de reparo.

Informações sobre o conceito de componentes selados e caixas seladas de acordo com IEC 60079-15:2010.

Informações sobre os procedimentos corretos de trabalho:

A) Comissionamento

- Certifique-se de que a superfície do solo seja suficiente para o carregamento do refrigerante ou que o duto de ventilação esteja montado corretamente.
- Conecte os tubos e faça um teste de vazamento antes de carregar com refrigerante.
- Verifique os equipamentos de segurança antes de colocá-los em serviço.

B) Manutenção

- O equipamento portátil será reparado ao ar livre ou em uma oficina especialmente equipada para unidades de manutenção com refrigerantes inflamáveis.
- Assegure ventilação adequada no local de reparo.
- Esteja ciente de que o mau funcionamento do equipamento pode ser causado pela perda de refrigerante e

Possível vazamento de refrigerante.

- Descarregue os condensadores de forma a não provocar faíscas. O procedimento padrão para curto-circuitar os terminais do capacitor geralmente cria faíscas.
- Remontar os invólucros selados com precisão. Se as vedações estiverem gastas, substitua-as.
- Verifique os equipamentos de segurança antes de colocá-los em serviço.

B) Reparar

- O equipamento portátil será reparado ao ar livre ou em uma oficina especialmente equipada para atender unidades com refrigerantes inflamáveis.
- Assegure ventilação adequada no local de reparo.
- Observe que o mau funcionamento do equipamento pode ser causado pela perda de refrigerante e pode ocorrer vazamento de refrigerante.

• Descarregue os condensadores de forma a não provocar faíscas.

• Quando a brasagem for necessária, os seguintes procedimentos devem ser executados na ordem correta:

– Retirar o líquido de refrigeração. Se a recuperação não for exigida pelos regulamentos nacionais, drene

o refrigerante do lado de fora. Tome cuidado para que o refrigerante drenado não cause nenhum perigo. Em caso de dúvida, uma pessoa deve vigiar a saída. Tenha cuidado especial para que o refrigerante drenado não flutue de volta para o prédio.

– Evacuar o circuito de refrigeração.

– Purgar o circuito refrigerante com azoto durante 5 min.

– Evacuar novamente.

– Remova as peças a serem substituídas por corte, não por chama.

– Purgar o ponto de brasagem com nitrogênio durante o processo de brasagem.

– Realize um teste de vazamento antes de carregar com refrigerante.

• Remontar os invólucros selados com precisão. Se as vedações estiverem gastas, substitua-as.

• Verifique os equipamentos de segurança antes de colocá-los em serviço.

d) Desmontagem

• Se a segurança for afetada quando o equipamento for retirado de serviço, a carga de refrigerante deve ser removida antes da desativação.

• Garanta ventilação adequada no local do equipamento.

• Esteja ciente de que o mau funcionamento do equipamento pode ser causado pela perda de

refrigerante e possível vazamento de refrigerante.

- Descarregue os condensadores de forma a não provocar faíscas.
- Remova o refrigerante. Se os regulamentos nacionais não exigirem recuperação, drene o refrigerante para fora. Tome cuidado para que o refrigerante drenado não cause nenhum perigo. Em caso de dúvida, uma pessoa deve vigiar a saída. Tenha cuidado especial para que o refrigerante drenado não flutue de volta para o prédio.
- Evacue o circuito de refrigeração.
- Purgar o circuito de refrigeração com azoto durante 5 min.
- Evacuar novamente.
- Encha com nitrogênio até a pressão atmosférica.
- Coloque uma etiqueta no equipamento do qual o refrigerante é removido.

d) Eliminação

- Garanta uma ventilação adequada no local de trabalho.
- Remova o refrigerante. Se os regulamentos nacionais não exigirem recuperação, drene o refrigerante para fora. Tome cuidado para que o refrigerante drenado não cause nenhum perigo. Em caso de dúvida, uma pessoa deve vigiar a saída. Tenha cuidado especial para que o refrigerante drenado não flutue de volta para o prédio.
- Evacue o circuito de refrigeração.
- Purgar o circuito de refrigeração com azoto durante 5 min.
- Evacuar novamente.
- Desligue o compressor e drene o óleo.

Transporte, marcação e armazenamento de unidades que utilizam refrigerantes inflamáveis

Transporte de equipamentos que contêm refrigerantes inflamáveis

Chama-se a atenção para o facto de poderem existir regulamentos de transporte adicionais no que diz respeito a equipamentos que contenham gás inflamável. O número máximo de equipamentos ou configurações de equipamentos que podem ser transportados juntos será determinado pelos regulamentos de transporte aplicáveis.

Marcação de equipamentos por meio de sinais.

A sinalização para aparelhos similares usadas em uma área de trabalho geralmente é coberta por regulamentos locais e fornece os requisitos mínimos para o fornecimento de sinalização de segurança e/ou saúde para um local de trabalho.

Todos os sinais exigidos devem ser mantidos e os empregadores devem garantir que os funcionários recebam instrução e treinamento adequados e suficientes sobre o significado dos sinais de segurança apropriados e as ações a serem tomadas em relação a esses sinais.

A eficácia dos sinais não deve ser diminuída pela colocação de muitos sinais juntos.

Qualquer pictograma utilizado deve ser o mais simples possível e conter apenas os detalhes essenciais.

Descarte de equipamentos que usam refrigerantes inflamáveis

Ver normative national.

Armazenamento de equipamentos/aparelhos

O armazenamento do equipamento deve ser feito de acordo com as instruções do fabricante.

Armazenamento de equipamentos embalados (não vendidos)

A proteção da embalagem de armazenamento deve ser construída de forma que danos mecânicos ao equipamento dentro da embalagem não causem vazamento da carga de refrigerante, O número máximo de equipamentos que podem ser armazenados juntos será determinado pelos regulamentos locais.

2. Nome das partes

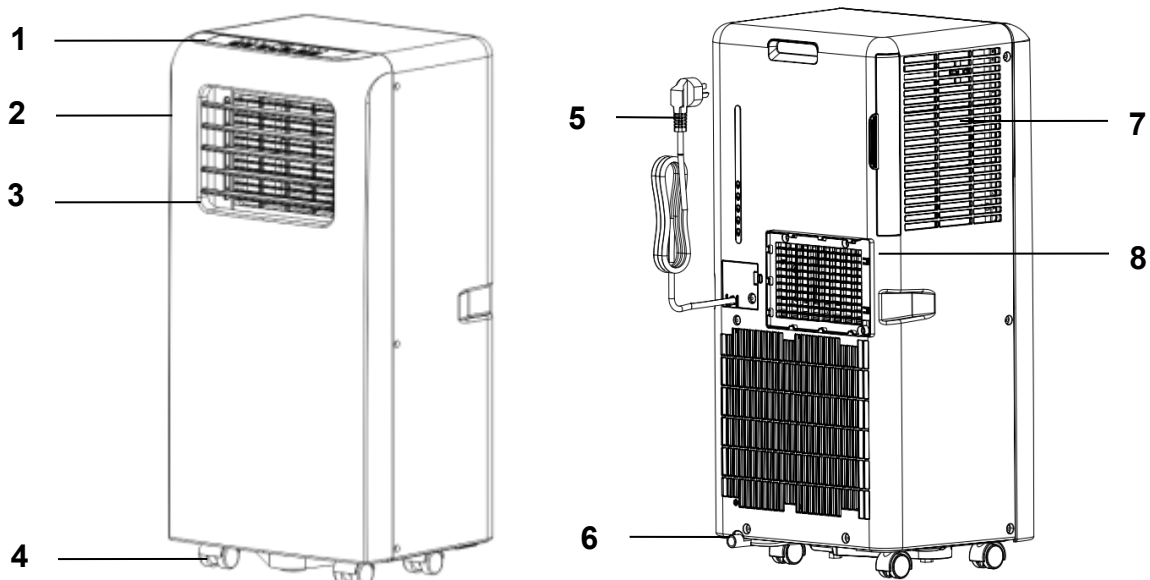








Fig.1

1	Painel de controle	5	Cabo de alimentação
2	Painel frontal	6	Salida de drenaje
3	Cego	7	Entrada de aire
°4	Roda	8	Saída de ar

3. Acessórios

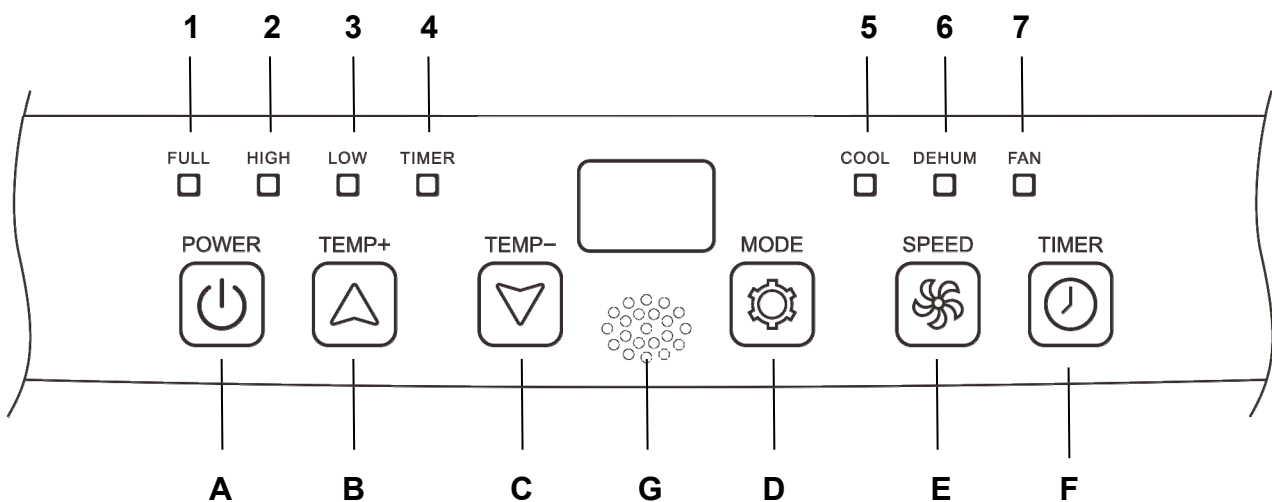
Partidos	Descrição	Quantidade
	Mangueira de escape	1
	Conector de janela	1
	Conector da carcaça	1

	Adaptador de habitação	1
	Controle remoto	1
	Jogo de janela	1 (Opcional)
	Plugue	2 (Opcional)
	Encanamento	1 (Opcional)
	Baterias	2 (Opcional)

Após desembalar, verifique se os acessórios mencionados acima estão incluídos e verifique suas finalidades na introdução de instalação deste manual.

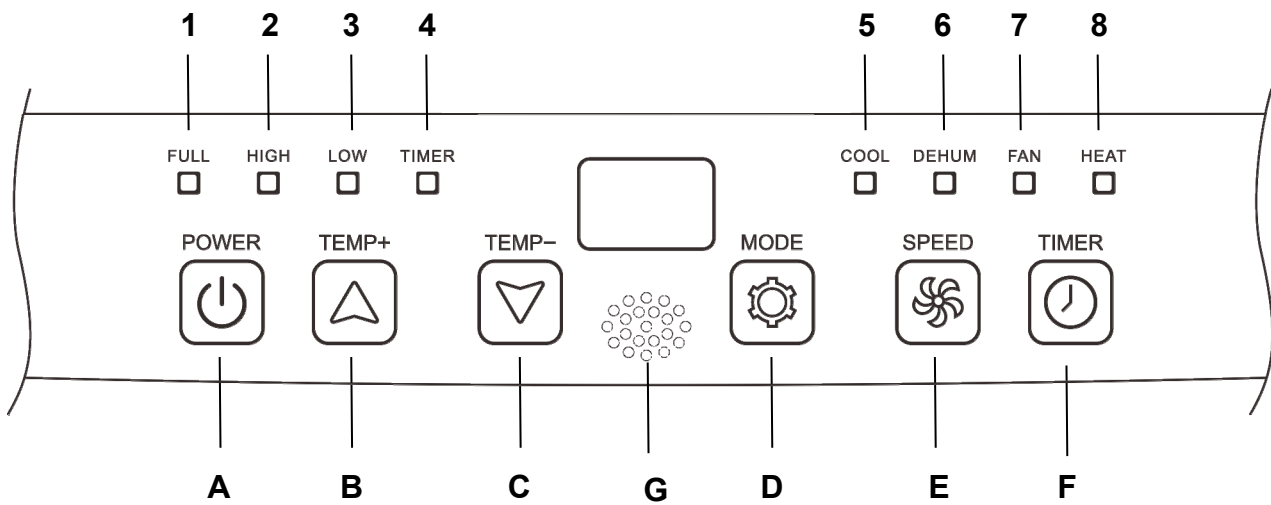
4. Aparência e função do painel de controle

Modelo de arrefecimento e aquecimento



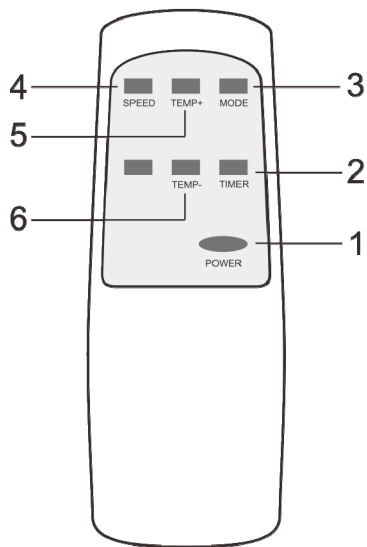
A	Ligar/desligar	1	Água cheia
B	Aumentar a temperatura	2	Alta velocidad del ventilador
C	Temperatura baixa	3	Baixa velocidade do ventilador
D	Modo de operação	4	Cronômetro on/off
E	Velocidade do ventilador	5	Resfriamento
F	Temporizador liga/desliga	6	Desumidificação
G	Receptor de sinal	7	Fã

Modelo de refrigeración y calefacción



A	Ligado on/off	1	Água cheia
B	Aumentar a temperatura	2	Alta velocidade do ventilador
C	Temperatura baixa	3	Baixa velocidade do ventilador
D	Operações MODE	4	Cronômetro on/off
E	Velocidade do ventilador	5	Resfriamento
F	Cronômetro on/off	6	Desumidificação
G	Receptor de sinal	7	Fã
		8	Calefacción

5. Aparência e função do controle remoto



1	Energia on/off
2	Cronômetro on/off
3	Operação MODE
4	velocidade do ventilador
5	Temperatura acima
6	Baixa temperatura

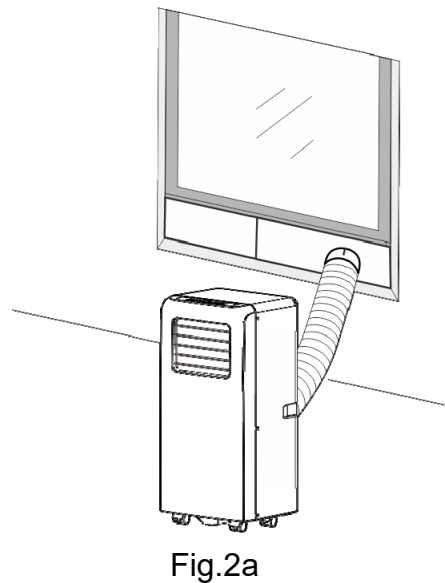
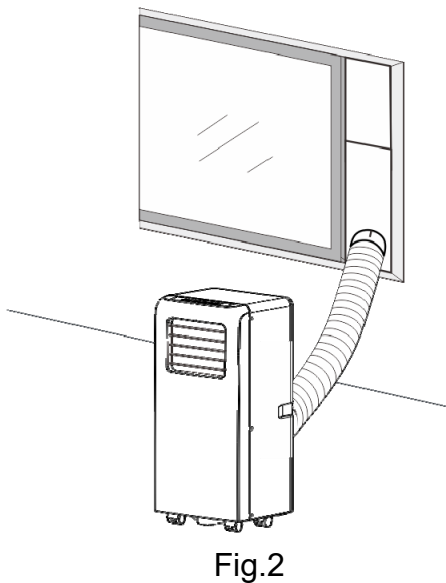
Notas:

- Não deixe cair o controle remoto.
- Não coloque o controle remoto em um local exposto à luz solar direta.

6. Introdução à Operação

Antes de iniciar as operações nesta seção:

- 1) Encontre um local onde haja energia por perto.
- 2) Conforme mostrado na Fig. 2 e Fig. 2a, instale a mangueira de exaustão e ajuste bem a posição da janela.



- 1) Conforme a Fig. 6, conecte bem a mangueira de escoamento (somente para uso do modelo aquecimento);
- 2) Insira o cabo de alimentação em uma tomada AC220~240V/50Hz aterrada;
- 3) Pressione o botão POWER para ligar o ar condicionado.

- **1. Antes de usar**

- **Aviso: - Faixa de temperatura operacional:**

	Resfriamento Máximo:	Resfriamento mínimo
DB/WB(°C)	35/24	18/12

	Aquecimento máximo	Aquecimento mínimo
DB/WB(°C)	27/---	7/---

Verifique se a mangueira de exaustão foi montada corretamente.

- Precauções para operações de resfriamento e desumidificação:
- Ao utilizar as funções de resfriamento e desumidificação, mantenha um intervalo de pelo menos 3 minutos entre cada ENERGIA.
- A fonte de alimentação atende aos requisitos.
- O plugue é para uso CA.
- Não compartilhe uma tomada com outros aparelhos. A fonte de alimentação é **AC220-240V, 50Hz**

2. Operação de resfriamento

- Pressione o botão "Mode" até aparecer o ícone "Cool".
- Pressione “▲” ou “▼” para selecionar a temperatura ambiente desejada. (16°C-31°C)
- Pressione o botão "Fan Speed" para selecionar a velocidade do vento.

3. Operação de desumidificação

- Pressione o botão "Modo" até que o ícone "Desumidificar" apareça.
- Defina automaticamente a temperatura selecionada para a temperatura ambiente atual menos 2°C.
- Configure automaticamente o motor do ventilador para BAIXA velocidade do vento.

4. Operação do ventilador

- Pressione o botão "Modo" até aparecer o ícone "Ventilador".
- Pressione o botão "Fan Speed" para selecionar a velocidade do vento.

5. Funcionamiento en calefacción (esta función no está disponible para una unidad fría)

- Pressione o botão "Modo" até aparecer o ícone "Calor".
- Pressione o botão “▲” ou “▼” para selecionar a temperatura ambiente desejada. (16°C-31°C)
- Pressione o botão "Fan Speed" para selecionar a velocidade do vento.

6. Operação do temporizador

Configuração de ativação do temporizador:

- Quando o ar condicionado estiver desligado, pressione o botão “Timer” e selecione o tempo ON

desejado através dos botões de ajuste de temperatura e tempo.

- Pressione o botão "Timer" novamente para confirmar, o indicador do timer acenderá ligar.
- Para desativar a função timer, pressione o botão "Timer" até que o indicador do timer se apague.
- Pressione o botão "Timer" novamente para confirmar, o indicador do timer acenderá ligar.
- Para desativar a função timer, pressione o botão "Timer" até que o indicador do timer se apague.

Configuração de desligamento do temporizador

- Quando o ar condicionado estiver ligado, pressione o botão "Timer" e selecione o tempo de desligamento desejado através dos botões de ajuste de temperatura e tempo.
- "Tempo de desligamento predefinido" é exibido no painel de operação.
- O tempo OFF pode ser regulado a qualquer momento em 0-24 horas.

Pressione o botão "Timer" novamente para confirmar, o indicador do timer acende. Para desativar a função do timer, pressione o botão "Timer" até que o indicador do timer se apague.

Drenagem de água

Função de alarme de água cheia

O reservatório de água interno do ar condicionado possui uma chave de segurança de nível de água, ela controla o nível de água. Quando o nível da água atinge a altura prevista, o indicador de água cheia acende. Quando a água estiver cheia, remova o bloco de borracha do orifício de drenagem na parte inferior da unidade e drene toda a água para fora.

Drenagem Contínua

- Quando você planeja deixar esta unidade sem uso por um longo período de tempo, remova a tampa de borracha da orifício de drenagem na parte inferior da unidade e drene toda a água para fora.
- Você pode usar drenagem contínua com uma mangueira de drenagem conectada ao orifício de Drenagem inferior, quando a unidade funciona no modo HEAT.
- Não é necessário aplicar drenagem contínua quando a unidade funciona no modo COOL ou DRY. A unidade pode evaporar a água condensada automaticamente pelo motor de respingo. Certifique-se de que os orifícios de drenagem estejam bem tampados.
- Se o motor de respingos de água estiver danificado, pode-se usar um dreno contínuo. Para conectar a mangueira de drenagem ao orifício de drenagem inferior (Fig. 6), a unidade também pode funcionar bem.
- Se o motor de respingo estiver danificado, também pode ser usado um dreno intermitente. Sob esta condição, quando o indicador de água cheia acender, conecte uma mangueira de drenagem ao orifício de drenagem inferior, então toda a água no tanque de água será drenada para fora. A unidade também pode funcionar bem.

7. Explicações de instalação

1. Explicações de instalação:

- Um ar condicionado de remoção será instalado no local plano e vazio ao redor. Não bloqueie a saída de ar e a distância necessária deve ser de pelo menos 30 cm. (Ver Fig. 3)
- Não deve ser instalado em local úmido, como lavanderia.
- A fiação do plugue deve estar de acordo com os requisitos locais de segurança elétrica.

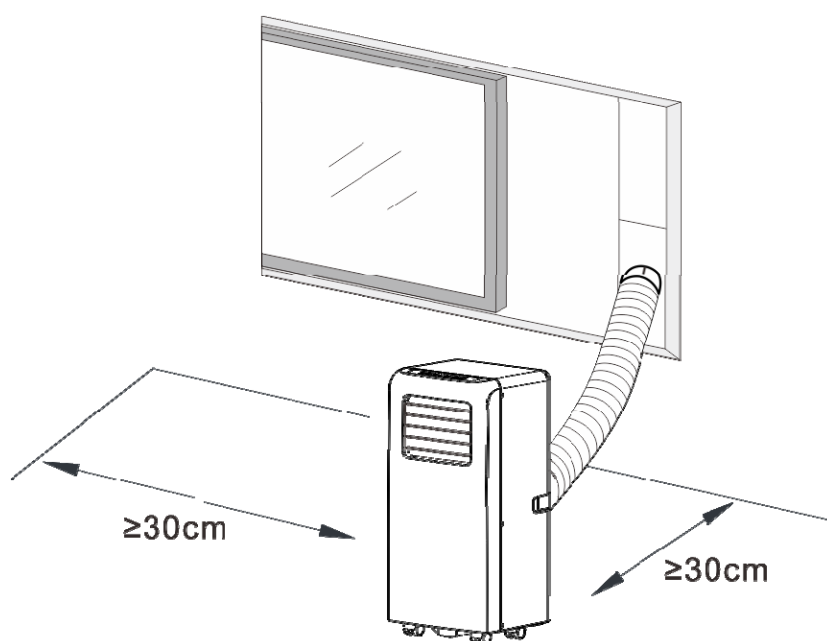
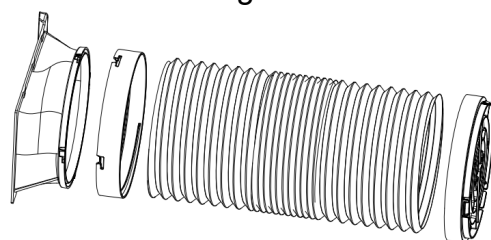


Fig.3

2. Introdução à instalação da mangueira de exaustão

A) Instalação temporária

1. Torça o conector do invólucro e o conector da janela nas extremidades da mangueira de exaustão.
2. Insira o clipe de fixação do adaptador de caixa nas aberturas na parte traseira do ar condicionado.
3. Coloque a outra extremidade da mangueira de exaustão perto do parapeito da janela.



(veja a Fig. 4).

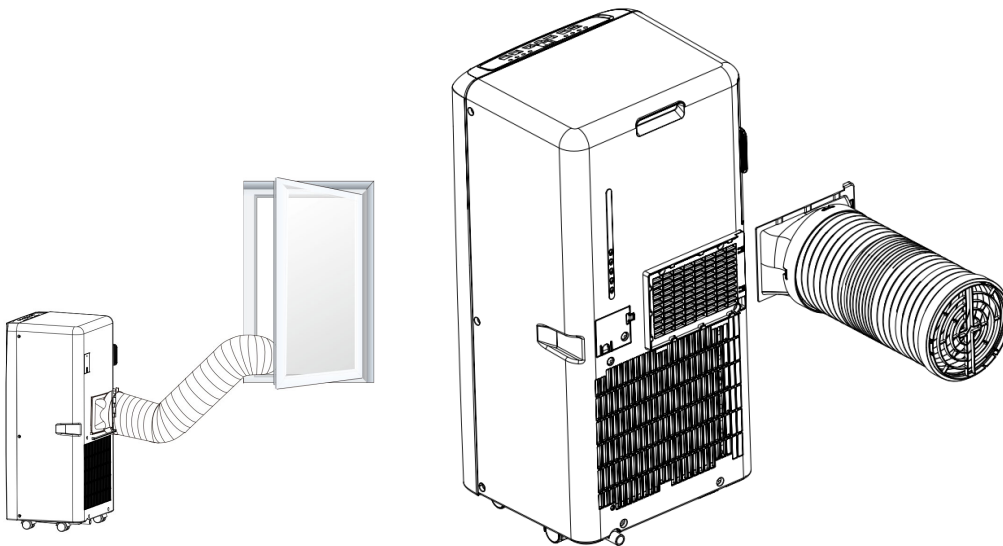
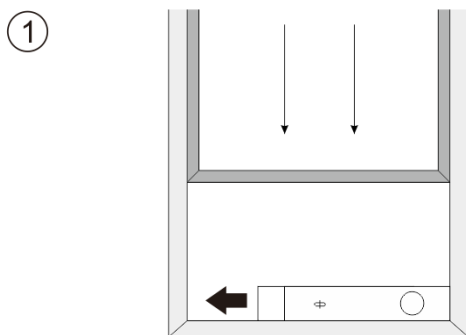


Fig.4

F) Instalação do kit janela

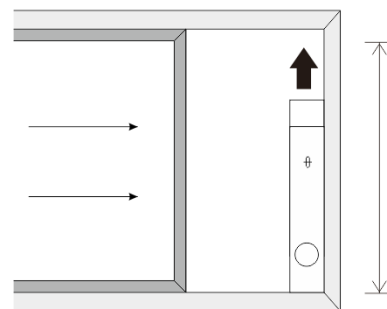
A forma de instalação do kit deslizante de janela é principalmente "horizontal" ou "vertical". Conforme mostrado na Fig. 5 e Fig. 5a, verifique o tamanho mínimo e máximo da janela antes da instalação.

1. Instale o kit de janela na janela (Fig.5, Fig.5a);
2. Ajuste o comprimento do kit deslizante de janela de acordo com a largura ou altura da janela e fixe-o com o passador;
3. Insira o conector da janela da mangueira no orifício do kit da janela. (Fig.5b)



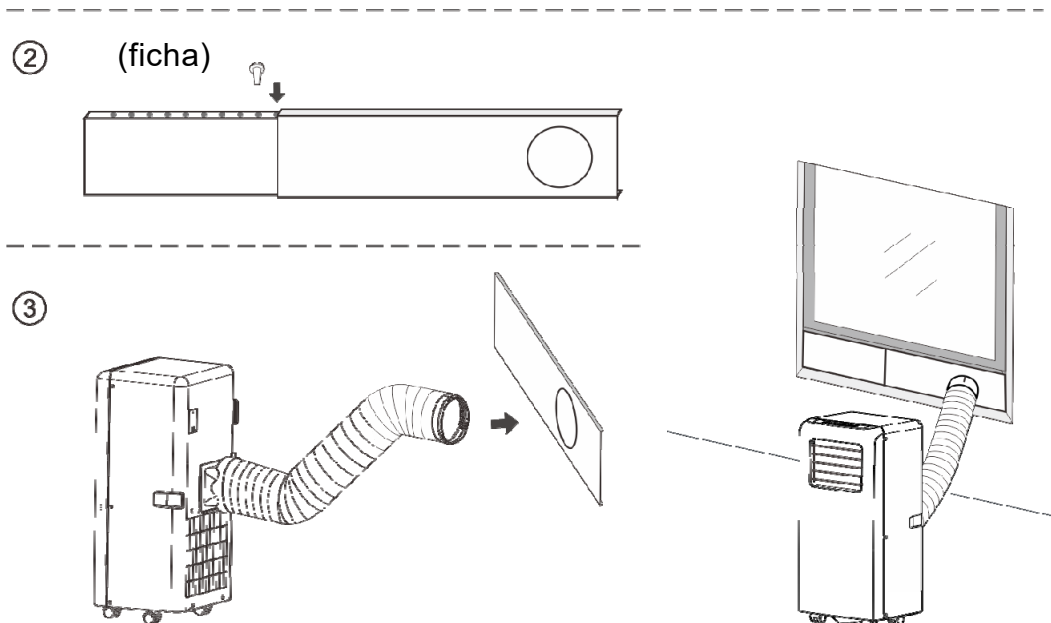
Largura da janela
min:67.5cm
max:123cm

Fig.5



Altura da janela
min:67.5cm
max:123cm

Fig.5a



Função de alarme de água cheia

O reservatório de água interno do ar condicionado possui uma chave de segurança de nível de água, ela controla o nível de água. Quando o nível da água atinge a altura prevista, a luz indicadora de água cheia acende. (Se o motor de respingo de água estiver danificado, quando a água estiver cheia, remova o bloco de borracha na parte inferior da unidade e toda a água será drenada.

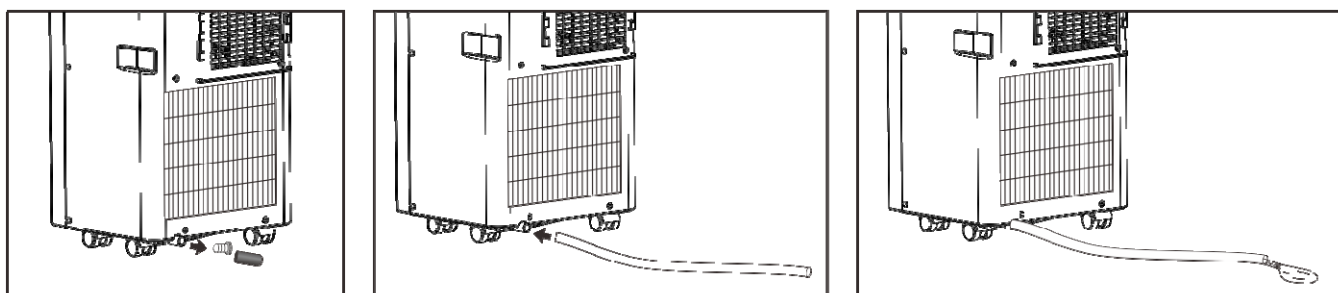
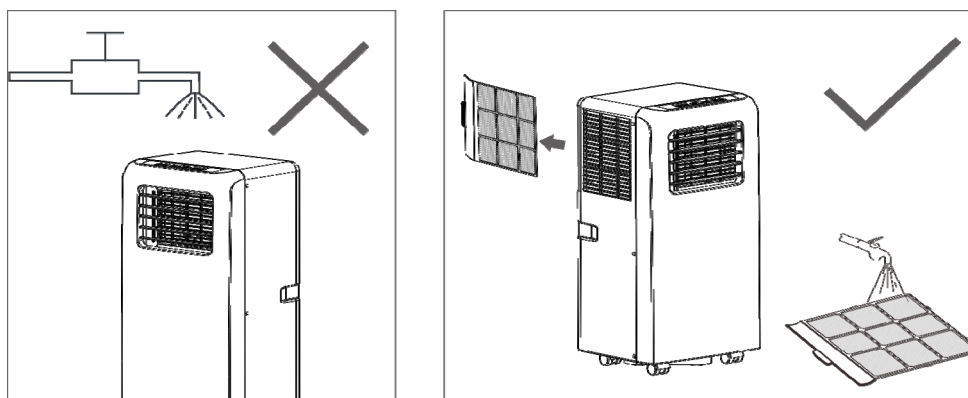


Fig.6

8. Explicações de manutenção

Declaração:

- 1) Antes de limpar, certifique-se de desligar a unidade de qualquer tomada eléctrica;
- 2) Não utilizar gasolina ou outros produtos químicos para limpar a unidade;
- 3) Não lavar directamente a unidade;
- 4) Se o acondicionador estiver danificado, contactar o revendedor ou a oficina de reparação.



1. Filtro de ar

Se o filtro de ar ficar entupido com poeira/sujeira, o filtro de ar deve ser limpo uma vez a cada duas semanas.

Desmontagem

Abra a grelha de entrada de ar e retire o filtro de ar.

Limpeza

Limpe o filtro de ar com detergente neutro em água morna (40 °C) e seque-o à sombra. **Montagem** Colocando o filtro de ar na grade de entrada, substitua os componentes como estavam.

2. Limpe a superfície do ar condicionado.

Primero limpie la superficie con un detergente neutro y un paño húmedo, y luego pásele un paño seco.

9. Solução de problemas

Problemas	Causas Possíveis	Sugestões de Remédios
1. A unidade não liga ao pressionar o botão liga/desliga	- A luz indicadora de água cheia pisca e a bandeja de água está cheia.	Retire a água da bandeja de água.
	- A temperatura ambiente é superior à temperatura definida. (Modo de aquecimento elétrico)	Redefinir temperatura
	- A temperatura ambiente é inferior à temperatura definida. (modo de resfriamento)	Redefinir temperatura
2. não é legal o suficiente	- As portas ou janelas não estão fechadas.	Certifique-se de que todas as janelas e portas estão fechadas
	- Existem fontes de calor dentro da sala.	Remova possíveis fontes de calor
	- A mangueira de exaustão de ar não está conectada ou bloqueada.	Conecte ou limpe a mangueira de ar de exaustão

	- O ajuste de temperatura está muito alto.	Redefinir temperatura
	- A entrada de ar está bloqueada.	Limpe a entrada de ar.
3. Barulho	- O terreno não é nivelado ou não é plano o suficiente	Se possível, coloque a unidade em um terreno plano e nivelado.
	- O som vem do fluxo do refrigerante dentro do ar condicionado.	É normal.
4. Código E0	Falha no sensor de temperatura ambiente	Substitua o sensor de temperatura ambiente (a unidade também pode funcionar sem substituição).
5. Código E1	Falha no sensor de temperatura do condensador	Substitua o sensor de temperatura do condensador
6. Código E2	Bandeja de água cheia ao resfriar	Retire a tampa de borracha e esvazie a água.
7. Código E3	Falha no sensor de temperatura do evaporador	Substitua o sensor de temperatura do evaporador
8. Código E4	Bandeja de água cheia ao aquecer	Por favor, esvazie a bandeja de água.

Nota: Os produtos reais podem parecer diferentes.



ITALIANO

MANUALE UTENTE

ARIA CONDIZIONATA PORTATILE

P38

HTW-PC-026P38 | HTW-PB-026P38

Contenuto del manual

1. Guida alla sicurezza	105
2.Nome delle parti.....	117
3.Accessori.....	117
4.Aspetto e funzione del pannello di controllo.....	118
5.Aspetto e funzione del telecomando	120
6. Introduzione all'operazione.....	120
7.Spiegazioni sull'installazione.....	123
8.Spiegazioni sulla manutenzione	125
9.Risoluzione dei problemi	126

Si prega di leggere attentamente questo manuale utente per garantire un uso, una manutenzione e un'installazione corretti.

2. Guía de seguridad

¡MOLTO IMPORTANTE!

Non installare o utilizzare il condizionatore d'aria portatile prima di aver letto attentamente questo manuale. Conservare questo manuale di istruzioni per eventuali garanzie del prodotto e future consultazioni.

Advertencia

Non utilizzare supporti per accelerare il processo di sbrinamento o pulizia diversi da quelli consigliati dal produttore.

L'apparecchio deve essere conservato in una stanza priva di fonti di accensione funzionanti continuo (ad esempio: fiamme libere, un apparecchio a gas in funzione o un riscaldatore elettrico in funzione. Non perforare né bruciare.

Si noti che i refrigeranti potrebbero non avere odore.

• L'apparecchio deve essere installato, messo in funzione e conservato in una stanza con una superficie maggiore di X m².

MODELO	X (m ²)
5000Btu/h,7000Btu/h,8000Btu/h	4
9000Btu/h,10000Btu/h,10500Btu/h	12
12000Btu/h,14000,16000Btu/h,18000Btu/h	15

La manutenzione deve essere eseguita solo come raccomandato dal produttore.

L'apparecchio deve essere conservato in un'area ben ventilata che rispecchi le dimensioni della stanza corrisponde all'area della stanza specificata per l'operazione.

Tutte le procedure di lavoro che interessano i mezzi di sicurezza devono essere eseguita solo da persone competenti.

Advertencia (for R290)

Informazioni specifiche sugli apparecchi con gas refrigerante R290.

- Leggere attentamente tutte le avvertenze.
- Durante lo sbrinamento e la pulizia dell'apparecchio, non utilizzare strumenti diversi da quelli consigliati dal azienda manifatturiera.
- L'apparecchio deve essere posizionato in una zona priva di fonti continue di accensione (ad esempio: fiamme libere).
apparecchi aperti, a gas o elettrici in funzione).
- Non perforare e non bruciare.
- Questo apparecchio contiene Y g (fare riferimento all'etichetta di classificazione sul retro dell'unità) Gas refrigerante R290.
- R290 è un gas refrigerante conforme alle direttive ambientali europee. No perforare qualsiasi parte del circuito refrigerante.
- Se l'apparecchio viene installato, utilizzato o conservato in un'area senza ventilazione, la stanza deve esserlo progettato per prevenire l'accumulo di perdite di refrigerante che causano un rischio di incendio o esplosione dovuta all'accensione del refrigerante causata da riscaldatori elettrici, stufe o altre fonti di accensione.
- Il dispositivo deve essere immagazzinato in modo da evitare guasti meccanici.
- Le persone che operano o lavorano sul circuito frigorifero devono essere certificate rilasciato da un organismo accreditato che ne garantisca la competenza nella movimentazione di refrigeranti secondo una specifica valutazione riconosciuta dalle associazioni del industria.
- Le riparazioni devono essere eseguite secondo le raccomandazioni dell'azienda produttrice. Il La manutenzione e le riparazioni che richiedono l'assistenza di altro personale qualificato devono essere effettuate essere effettuata sotto la supervisione di una persona specifica nell'uso di refrigeranti infiammabili.
- I condotti collegati a un apparecchio non devono contenere una potenziale fonte di ignizione.

Instrucciones generales de seguridad

74. L'apparecchio è solo per uso interno.

76. Non utilizzare l'unità in una presa in riparazione o non installata correttamente.

77. Non utilizzare l'unità, seguire queste precauzioni.

A: Vicino alla fonte del fuoco.

B: Un'area in cui è probabile che l'olio venga schizzato.

C: Un'area esposta alla luce solare diretta.

D: Un'area in cui è probabile che l'acqua schizzi.

E: Vicino a bagni, lavanderie, docce o piscine.

78. Non inserire mai le dita nella presa d'aria. Prestare particolare attenzione ad avvertire i bambini di questi pericoli.
79. Mantenere l'unità in posizione verticale durante il trasporto e lo stoccaggio in modo che il compressore sia posizionato correttamente.
80. Prima di pulire il condizionatore d'aria, spegnere o scollegare sempre la fonte di alimentazione
81. Quando si sposta il condizionatore d'aria, spegnere sempre e scollegare l'alimentazione e spostarlo lentamente. Per evitare la possibilità di un incendio, il condizionatore d'aria non deve essere coperto.
82. Tutte le prese dell'aria condizionata devono soddisfare i requisiti di sicurezza elettrica locali. Se necessario, controllalo per i requisiti.
83. I bambini devono essere sorvegliati per assicurarsi che non giochino con l'apparecchio.
84. Se il cavo di alimentazione è danneggiato, deve essere sostituito dal produttore, da un suo agente di assistenza o da personale qualificato per evitare rischi.
85. Questo apparecchio può essere utilizzato da bambini di età pari o superiore a 8 anni e da persone con capacità fisiche, sensoriali o mentali ridotte o prive di esperienza e conoscenza se sono sorvegliate o istruite sull'uso sicuro dell'apparecchio e ne comprendono i pericoli coinvolti. I bambini non devono giocare con l'apparecchio. La pulizia e la manutenzione da parte dell'utente non devono essere eseguite da bambini senza supervisione.
86. L'apparecchio deve essere installato in conformità con gli standard di cablaggio nazionali. Dettagli sul tipo e sulla potenza dei fusibili: [T, 250V AC, 2A o superior.](#)

83. Riciclare



87. Questo marchio indica che questo prodotto non deve essere smaltito con altri rifiuti domestici in tutta l'UE. Per prevenire potenziali danni all'ambiente o alla salute umana derivanti dallo smaltimento incontrollato dei rifiuti, si prega di riciclare i rifiuti in modo responsabile per promuovere il riutilizzo sostenibile delle risorse materiali. Per restituire il tuo dispositivo usato, utilizza i sistemi di restituzione e raccolta o contatta il rivenditore presso cui hai acquistato il prodotto. Possono portare questo prodotto a un riciclaggio sicuro per l'ambiente. Contattare un tecnico dell'assistenza autorizzato per la riparazione o la manutenzione di questa unità.
88. Non tirare, deformare, modificare il cavo di alimentazione o immergerlo in acqua. Se si tira o si utilizza impropriamente il cavo di alimentazione, si potrebbe danneggiare l'unità e provocare una scossa elettrica. Se observará el cumplimiento de las normas nacionales de gas.
89. Mantenere le aperture di ventilazione libere da ostruzioni.
90. Qualsiasi persona coinvolta nel lavoro o nell'interruzione di un circuito refrigerante deve disporre di un certificato valido e valido rilasciato da un'autorità di collaudo accreditata del settore, che ne autorizzi la competenza a maneggiare i refrigeranti in modo sicuro in conformità con una specifica di valutazione riconosciuta dal settore.

91. La manutenzione verrà eseguita solo come raccomandato dal produttore dell'apparecchiatura.
92. La manutenzione e la riparazione che richiedono l'assistenza di altro personale addestrato devono essere eseguite sotto la supervisione di una persona competente nell'uso di refrigeranti infiammabili. Non utilizzare o arrestare l'unità inserendo o estraendo la spina di alimentazione, potrebbe causare scosse elettriche o incendio dovuto alla generazione di calore.
42. Desenchufe la unidad si sale humo, olor o sonidos extraños.



Appunti:

- Se una parte è danneggiata, contattare il rivenditore o un'officina di riparazione designata;
- In caso di danni, spegnere l'interruttore dell'aria, scollegare l'alimentazione e contattare il rivenditore o un'officina di riparazione designata;
- In ogni caso, il cavo di alimentazione deve essere saldamente collegato a terra.
- Per evitare la possibilità di pericolo, se il cavo di alimentazione è danneggiato, spegnere l'interruttore di alimentazione d'aria e scollegare l'alimentazione. Deve essere sostituito dal rivenditore o a officina di riparazione designata.

LE ISTRUZIONI PER LA RIPARAZIONE DI APPARECCHI CONTENGONO R290

1 ISTRUZIONI GENERALI

1.1 Controlli all'area

Prima di iniziare a lavorare su sistemi contenenti refrigeranti infiammabili, sono necessari controlli di sicurezza per garantire che il rischio di accensione sia ridotto al minimo. Per riparare l'impianto di refrigerazione, è necessario osservare le seguenti precauzioni prima di eseguire interventi sull'impianto.

1.2 Procedura di lavoro

Il lavoro sarà eseguito secondo una procedura controllata per ridurre al minimo il rischio di presenza di gas o vapori infiammabili durante l'esecuzione del lavoro.

1.3 Area di lavoro complessiva

Tutto il personale addetto alla manutenzione e gli altri che lavorano nell'area locale devono essere informati sulla natura del lavoro svolto. Sarà evitato il lavoro in spazi ristretti. L'area intorno all'area di lavoro verrà sezionata. Garantire che le condizioni all'interno dell'area siano sicure controllando il materiale infiammabile.

1.4 Controllo della presenza di refrigerante

L'area deve essere controllata con un rilevatore di refrigerante appropriato prima e durante il lavoro per garantire che il tecnico sia a conoscenza di atmosfere potenzialmente infiammabili. Accertarsi che l'apparecchiatura di rilevamento delle perdite utilizzata sia adatta all'uso con refrigeranti infiammabili, vale a dire antiscintilla, adeguatamente sigillata o intrinsecamente sicura.

1.5 Presenza di estintore

Se è necessario eseguire lavori a caldo sull'apparecchiatura di refrigerazione o su qualsiasi parte associata, è necessario disporre dell'attrezzatura antincendio appropriata. Avere un estintore a polvere secca o CO₂ vicino all'area di ricarica.

1.6 Nessuna fonte di accensione

Nessuna persona che esegue lavori in relazione a un sistema di refrigerazione che comporti l'esposizione di tubazioni che contengono o ha contenuto refrigerante infiammabile deve utilizzare fonti di ignizione in modo tale da creare un rischio di incendio o esplosione. Tutte le possibili fonti di ignizione, compreso il fumo di sigaretta, devono essere mantenute sufficientemente lontane dal sito di installazione, riparazione, rimozione e smaltimento, durante il quale il refrigerante infiammabile può essere rilasciato nello spazio circostante. Prima di eseguire il lavoro, l'area intorno all'apparecchiatura deve essere ispezionata per garantire che non vi siano pericoli di infiammabilità o rischi di accensione. Verranno affissi cartelli con la scritta "Vietato fumare".

1.7 Zona ventilata

Assicurarsi che l'area sia all'aperto o adeguatamente ventilata prima di entrare nel sistema o eseguire qualsiasi lavoro a caldo. Un certo grado di ventilazione dovrebbe continuare durante il periodo in cui viene svolto il lavoro. La ventilazione dovrebbe disperdere in modo sicuro qualsiasi refrigerante rilasciato e preferibilmente scaricarlo all'esterno nell'atmosfera.

1.8 Verifiche di impianti di refrigerazione

Quando i componenti elettrici vengono sostituiti, devono essere adatti allo scopo e alle specifiche corrette. Le linee guida per la manutenzione e l'assistenza del produttore saranno sempre seguite. In caso di dubbio, consultare l'ufficio tecnico del produttore per assistenza. I seguenti controlli si applicheranno alle installazioni che utilizzano refrigeranti infiammabili: la dimensione della carica è conforme alla dimensione della stanza in cui sono installate le parti contenenti refrigerante; i macchinari di ventilazione e le uscite funzionano correttamente e non sono ostruiti; se si utilizza un circuito frigorifero indiretto, occorre verificare la presenza di refrigerante nel circuito secondario; la marcatura sull'attrezzatura rimane visibile e leggibile. Segni e segni illeggibili saranno corretti; le tubazioni o i componenti di refrigerazione sono installati in una posizione in cui è improbabile che siano esposti a sostanze che potrebbero corrodere i componenti contenenti refrigerante, a meno che i componenti non siano costruiti con materiali intrinsecamente resistenti alla corrosione o adeguatamente protetti dalla corrosione.

1.9 Controlli sui dispositivi elettrici

La riparazione e la manutenzione dei componenti elettrici includeranno i controlli di sicurezza iniziali e le procedure di ispezione dei componenti. Se c'è un guasto che potrebbe compromettere la sicurezza, nessun alimentatore verrà collegato al circuito fino a quando non sarà risolto in modo soddisfacente. Se il guasto non può essere corretto immediatamente, ma è necessario continuare con l'operazione, deve essere utilizzata un'adeguata soluzione temporanea. Ciò sarà segnalato al proprietario dell'apparecchiatura in modo che tutte le parti ne siano informate.

I controlli di sicurezza iniziali includeranno: i condensatori sono scaricati - questo sarà fatto in sicurezza per evitare la possibilità di scintille; che nessun cavo o componente elettrico sotto tensione sia esposto durante la carica, il ripristino o lo spurgo del sistema; che vi sia continuità di collegamento a terra.

2 RIPARAZIONI A COMPONENTI SIGILLATI

2.1 Durante la riparazione di componenti sigillati, tutte le alimentazioni elettriche devono essere scollegate dall'apparecchiatura su cui si lavora prima di rimuovere i coperchi sigillati, ecc. Il rilevamento sarà posizionato nel punto più critico per avvisare di una situazione potenzialmente pericolosa.

La manutenzione deve essere eseguita solo come raccomandato dal produttore.

L'apparecchio deve essere conservato in un'area ben ventilata in cui le dimensioni della stanza corrispondano all'area della stanza specificata per il funzionamento.

2.2 Occorre prestare particolare attenzione a quanto segue per garantire che quando si lavora su componenti elettrici, l'involucro non venga disturbato in modo tale da compromettere il livello di protezione. Ciò includerà danni ai cavi, numero eccessivo di connessioni, terminali non fabbricati secondo le specifiche originali, danni alle guarnizioni, impostazione errata del pressacavo, ecc. Assicurarsi che l'apparecchio sia montato saldamente. Assicurarsi che le guarnizioni o i materiali di tenuta non si siano degradati in modo tale da non essere più utili per impedire l'ingresso di atmosfere infiammabili. Le parti di ricambio devono essere conformi alle specifiche del produttore.

NOTA L'uso di sigillante siliconico può inibire l'efficacia di alcuni tipi di apparecchiature di rilevamento delle perdite. Non è necessario isolare i componenti intrinsecamente sicuri prima di intervenire su di essi.

3 RIPARAZIONE DI COMPONENTI A SICUREZZA INTRINSECA

Non applicare alcun carico induttivo o capacitivo permanente al circuito senza assicurarsi che questo non superi la tensione e la corrente consentite per l'apparecchiatura in uso.

I componenti a sicurezza intrinseca sono gli unici su cui è possibile intervenire in presenza di atmosfera infiammabile. L'apparecchiatura di prova deve essere nella classificazione corretta. Sostituire i componenti solo con parti specificate dal produttore. Altre parti possono incendiare il refrigerante nell'atmosfera a causa di una perdita.

4 CABLAGGIO

Verificare che il cablaggio non sia soggetto a usura, corrosione, pressione eccessiva, vibrazioni, spigoli vivi o altri effetti ambientali avversi. La verifica dovrebbe anche tener conto degli effetti dell'invecchiamento o delle vibrazioni continue provenienti da fonti quali compressori o ventilatori.

5 RILEVAMENTO DI REFRIGERANTI INFIAMMABILI

In nessun caso le potenziali fonti di ignizione devono essere utilizzate per la ricerca o il rilevamento di perdite di refrigerante. Non verrà utilizzata una torcia a ioduri (o qualsiasi altro rilevatore che utilizza una fiamma libera).

6 METODI DI RILEVAMENTO PERDITE

I seguenti metodi di rilevamento delle perdite sono considerati accettabili per i sistemi contenenti refrigeranti infiammabili. I rilevatori di perdite elettronici devono essere utilizzati per rilevare i refrigeranti infiammabili, ma la sensibilità potrebbe non essere adeguata o potrebbe richiedere una ricalibrazione. (L'apparecchiatura di rilevamento deve essere tarata in un'area priva di refrigerante). Assicurarsi che il rilevatore non sia una potenziale fonte di ignizione e sia adatto al refrigerante utilizzato. L'apparecchiatura di rilevamento delle perdite deve essere impostata su una percentuale dell'LFL del refrigerante e sarà calibrata per il refrigerante utilizzato e la percentuale appropriata di gas confermata (25% massimo). I fluidi per il rilevamento delle perdite sono adatti per l'uso con la maggior parte dei refrigeranti, ma l'uso di detergenti contenenti cloro dovrebbe essere evitato, poiché il cloro può reagire con il refrigerante e corrodere i tubi di rame. Se si sospetta una perdita, tutte le fiamme libere devono essere rimosse/spegnute. Se viene rilevata una perdita di refrigerante che richiede la brasatura, tutto il refrigerante deve essere recuperato dall'impianto o isolato (tramite valvole di intercettazione) in una parte dell'impianto lontana dalla perdita. L'azoto privo di ossigeno (OFN) verrà quindi spurgato attraverso il sistema prima e durante il processo di brasatura.

7 RITIRO ED EVACUAZIONE

Quando si accede al circuito frigorifero per eseguire riparazioni o per qualsiasi altro scopo, devono essere utilizzate le procedure convenzionali. Tuttavia, è importante seguire le migliori pratiche poiché l'infiammabilità è una considerazione. È necessario seguire la seguente procedura: rimuovere il refrigerante; spurgare il circuito con gas inerte; evacuare; spurgare nuovamente con gas inerte; Aprire il circuito tagliandolo o saldandolo. La carica di refrigerante deve essere recuperata negli appositi cilindri di recupero. Il sistema deve essere "lavato" con OFN affinché l'unità sia sicura. Potrebbe essere necessario ripetere questo processo più volte.

L'aria compressa o l'ossigeno non devono essere utilizzati per questo compito. Il risciacquo sarà realizzato rompendo il vuoto sul sistema con OFN e continuando a riempire fino al raggiungimento della pressione di esercizio, quindi sfiatando in atmosfera e infine abbassando al vuoto. Questo processo verrà ripetuto fino a quando non ci sarà più refrigerante nel sistema. Quando viene utilizzata la carica finale OFN, il sistema deve essere sfiatato alla pressione atmosferica per consentire l'esecuzione del lavoro. Questa operazione è assolutamente indispensabile se si devono eseguire operazioni di brasatura sui tubi.

Assicurarsi che l'uscita della pompa del vuoto non sia vicina ad alcuna fonte di ignizione e che sia disponibile la ventilazione.

8 PROCEDURE DI CARICO

Oltre alle procedure di ricarica convenzionali, devono essere seguiti i seguenti requisiti.

Assicurarsi che durante l'uso non si verifichi contaminazione di diversi refrigeranti attrezzature di carico. I tubi o le linee devono essere il più corti possibile per ridurre al minimo il quantità di refrigerante che contengono.

I cilindri rimarranno in posizione verticale.

Assicurarsi che il sistema di refrigerazione sia collegato a terra prima di caricare il impianto con refrigerante.

Etichetta il sistema quando il caricamento è completo (se non lo è già).

Prestare molta attenzione a non riempire eccessivamente il sistema di raffreddamento.

Prima di ricaricare l'impianto, deve essere sottoposto a prova di pressione con OFN. Il sistema perderà Testato alla fine della carica, ma prima della messa in servizio. Deve essere fatto un successivo test di tenuta.

fatto prima di lasciare il sito.

9 SMANTELLAMENTO

Prima di eseguire questa procedura, è essenziale che il tecnico conosca perfettamente l'apparecchiatura e tutti i suoi dettagli. Si raccomanda come buona pratica che tutti i refrigeranti vengano recuperati in modo sicuro. Prima di eseguire l'attività, verrà prelevato un campione di olio e refrigerante nel caso sia necessaria un'analisi prima del riutilizzo del refrigerante recuperato. È essenziale che l'alimentazione elettrica sia disponibile prima di iniziare l'operazione.

a) Familiarizzare con l'apparecchiatura e il suo funzionamento.

b) Isolare elettricamente il sistema.

c) Prima di tentare la procedura, assicurarsi che: sia disponibile un'attrezzatura di movimentazione meccanica, se necessario, per movimentare le bombole di refrigerante; tutti i dispositivi di protezione individuale sono disponibili e utilizzati correttamente; il processo di recupero è supervisionato in ogni momento da una persona competente; le attrezzature di recupero e le bombole sono conformi agli standard pertinenti.

d) Svuotare il sistema refrigerante, se possibile.

e) Se il vuoto non è possibile, realizzare un collettore in modo che il refrigerante possa essere rimosso da varie parti del sistema.

f) Assicurarsi che la bombola sia posizionata sulla bilancia prima che avvenga il recupero.

g) Avviare la macchina di recupero e operare secondo le istruzioni del produttore.

- h) Non riempire eccessivamente le bombole. (Liquido di carica del volume non superiore all'80%).
- i) Non superare, neanche temporaneamente, la pressione massima di esercizio della bombola.
- j) Quando i cilindri sono stati riempiti correttamente e il processo è terminato, assicurarsi che le bombole e le attrezzature siano prontamente rimosse dal sito e tutto l'isolamento le valvole dell'apparecchiatura sono chiuse.
- k) Il refrigerante recuperato non verrà caricato in un altro sistema di refrigerazione. a meno che non sia stato pulito e revisionato.

10 ETICHETTATO

L'apparecchiatura deve essere etichettata indicando che è stata messa fuori servizio e svuotata del refrigerante. L'etichetta deve essere datata e firmata.

Assicurarsi che sull'apparecchiatura siano presenti etichette che indichino che l'apparecchiatura contiene refrigerante infiammabile.

11 RECUPERO

Quando si rimuove il refrigerante da un sistema, sia per la manutenzione che per lo smantellamento, si raccomanda come buona pratica che tutti i refrigeranti vengano rimossi in modo sicuro. Quando si trasferisce il refrigerante nelle bombole, accertarsi che vengano utilizzate solo bombole di recupero del refrigerante idonee. Assicurarsi che sia disponibile il numero corretto di bombole per mantenere la carica completa del sistema. Tutte le bombole da utilizzare sono designate per il refrigerante recuperato ed etichettate per quel refrigerante (vale a dire speciali bombole di recupero del refrigerante). Le bombole devono essere complete di valvola di massima pressione e relative valvole di intercettazione in buone condizioni. I cilindri di recupero vuoti vengono evacuati e, se possibile, raffreddati prima che avvenga il recupero.

L'attrezzatura per il recupero deve essere in buono stato di funzionamento con una serie di istruzioni per l'attrezzatura a portata di mano e deve essere idonea per il recupero di refrigeranti infiammabili. Inoltre, deve essere disponibile un set di bilance calibrate in buone condizioni. I tubi devono essere completi di raccordi di disconnessione privi di perdite e in buone condizioni. Prima di utilizzare la macchina di recupero, verificare che sia in condizioni operative soddisfacenti, sia stata sottoposta a corretta manutenzione e che tutti i componenti elettrici associati siano sigillati per evitare l'accensione in caso di perdita di refrigerante. Consultare il produttore in caso di dubbio.

Il refrigerante recuperato verrà restituito al fornitore del refrigerante nella bombola di recupero corretta e sarà organizzato il trasferimento dei rifiuti corrispondente. Non miscelare i refrigeranti nel recupero e soprattutto non nelle bombole.

Se i compressori o gli oli dei compressori devono essere rimossi, assicurarsi che siano stati evacuati a un livello accettabile per garantire che non rimanga refrigerante infiammabile all'interno del lubrificante. Il processo di evacuazione verrà eseguito prima di restituire il compressore ai fornitori. Nel corpo del compressore verrà utilizzato solo il riscaldamento elettrico per accelerare questo processo. Quando l'olio viene scaricato da un sistema, deve essere fatto in sicurezza.

Competenza del personale di servizio

Generale

Quando si tratta di apparecchiature con refrigeranti infiammabili, è necessaria una formazione speciale oltre alle normali procedure di riparazione delle apparecchiature di refrigerazione.

In molti paesi, questa formazione è svolta da organizzazioni di formazione nazionali accreditate per insegnare gli standard di competenza nazionali pertinenti che possono essere stabiliti dalla legislazione.

La competenza acquisita deve essere documentata mediante un certificato.

Addestramento

La formazione dovrebbe includere l'essenza di quanto segue:

Informazioni sul potenziale di esplosione dei refrigeranti infiammabili per dimostrare che i materiali infiammabili possono essere pericolosi se maneggiati con noncuranza.

Informazioni su possibili fonti di ignizione, in particolare quelle non evidenti, come accendini, interruttori della luce, aspirapolvere, stufe elettriche.

Informazioni sui diversi concetti di sicurezza:

Non ventilato – (vedi punto GG.2) La sicurezza dell'apparecchio non dipende dalla ventilazione dell'apparecchio

La casa. Spegnerne il dispositivo o aprire l'involucro non ha un effetto significativo su sicurezza. Tuttavia, è possibile che il refrigerante fuoriuscito si accumuli all'interno dell'armadio e rilasci un'atmosfera infiammabile quando l'armadio viene aperto.

Involucro ventilato – (vedi Paragrafo GG.4) La sicurezza dell'apparecchio dipende dalla ventilazione dell'involucro. Spegnerne il dispositivo o aprire la scatola ha un effetto significativo sulla sicurezza. È necessario prestare attenzione per garantire una ventilazione sufficiente in anticipo.

Locale ventilato – (vedi punto GG.5) La sicurezza dell'apparecchio dipende dalla ventilazione del locale. Lo spegnimento del dispositivo o l'apertura dell'involucro non hanno un effetto significativo sulla sicurezza. La ventilazione della stanza non deve essere disattivata durante le procedure di riparazione.

Informazioni sul concetto di componenti sigillati e scatole sigillate secondo IEC 60079-15:2010.

Informazioni sulle corrette procedure di lavoro:

A) La messa in produzione

- Assicurarsi che la superficie del terreno sia sufficiente per il caricamento del refrigerante o che il condotto di sfiato sia montato correttamente.
- Collegare i tubi ed eseguire una prova di tenuta prima di caricare il refrigerante.
- Controllare i dispositivi di sicurezza prima della messa in servizio.

B) Manutenzione

- Le apparecchiature portatili saranno riparate all'aperto o in un'officina appositamente attrezzata unità di manutenzione con refrigeranti infiammabili.
- Garantire una ventilazione adeguata nel luogo della riparazione.
- Tenere presente che il malfunzionamento dell'apparecchiatura può essere causato dalla perdita di refrigerante e a Possibile perdita di refrigerante.
- Scaricare i condensatori in modo da non provocare scintille. La procedura standard per il cortocircuito dei terminali del condensatore di solito crea scintille.
- Riasssemblare accuratamente gli involucri sigillati. Se le guarnizioni sono usurate, sostituirle.

- Controllare i dispositivi di sicurezza prima della messa in servizio.

C) Aggiustare

- Le apparecchiature portatili saranno riparate all'aperto o in un'officina appositamente attrezzata per la manutenzione di unità con refrigeranti infiammabili.
- Garantire una ventilazione adeguata nel luogo della riparazione.
- Tenere presente che il malfunzionamento dell'apparecchiatura potrebbe essere causato dalla perdita di refrigerante e che potrebbero verificarsi perdite di refrigerante.
- Scaricare i condensatori in modo da non provocare scintille.
- Quando è richiesta la brasatura, le seguenti procedure devono essere eseguite nell'ordine corretto:
 - Rimuovere il liquido di raffreddamento. Se il recupero non è richiesto dalle normative nazionali, scaricare il refrigerante all'esterno. Fare attenzione che il liquido di raffreddamento scaricato non causi alcun pericolo. In caso di dubbio, una persona dovrebbe sorvegliare l'uscita. Prestare particolare attenzione affinché il refrigerante scaricato non ritorni nell'edificio.
 - Svuotare il circuito del refrigerante.
 - Spurgare il circuito del refrigerante con azoto per 5 min.
 - Evacuare di nuovo.
 - Rimuovere le parti da sostituire mediante taglio, non mediante fiamma.
 - Spurgare il punto di brasatura con azoto durante il processo di brasatura.
 - Eseguire una prova di tenuta prima di caricare il refrigerante.
- Riasssemblare accuratamente gli involucri sigillati. Se le guarnizioni sono usurate, sostituirle.
- Controllare i dispositivi di sicurezza prima della messa in servizio.

d) Smontaggio

- Se la sicurezza viene compromessa quando l'apparecchiatura viene messa fuori servizio, la carica di refrigerante deve essere rimossa prima dello smantellamento.
- Garantire un'adeguata ventilazione nel luogo in cui si trova l'apparecchiatura.
- Tenere presente che il malfunzionamento dell'apparecchiatura può essere causato dalla perdita di refrigerante e a Possibile perdita di refrigerante.
- Scaricare i condensatori in modo da non provocare scintille.
- Rimuovere il liquido di raffreddamento. Se le normative nazionali non richiedono il recupero, scaricare il refrigerante all'esterno. Fare attenzione che il liquido di raffreddamento scaricato non causi alcun pericolo. In caso di dubbio, una persona dovrebbe sorvegliare l'uscita. Prestare particolare attenzione affinché il refrigerante scaricato non ritorni nell'edificio.
- Svuotare il circuito refrigerante.
- Spurgare il circuito refrigerante con azoto per 5 min.
- Evacuare di nuovo.
- Riempire con azoto fino alla pressione atmosferica.
- Applicare un'etichetta sull'apparecchiatura da cui è stato rimosso il refrigerante.

d) Eliminazione

- Garantire un'adeguata ventilazione nell'ambiente di lavoro.
- Rimuovere il liquido di raffreddamento. Se le normative nazionali non richiedono il recupero, scaricare il refrigerante all'esterno. Fare attenzione che il liquido di raffreddamento scaricato non causi alcun pericolo. In caso di dubbio, una persona dovrebbe sorvegliare l'uscita. Prestare

particolare attenzione affinché il refrigerante scaricato non ritorni nell'edificio.

- Svuotare il circuito refrigerante.
- Spurgare il circuito refrigerante con azoto per 5 min.
- Evacuare di nuovo.
- Spegnerne il compressore e scaricare l'olio.

Trasporto, marcatura e stoccaggio di unità che utilizzano refrigeranti infiammabili

Trasporto di apparecchiature che contengono refrigeranti infiammabili

Si richiama l'attenzione sul fatto che possono esistere regolamenti di trasporto aggiuntivi per quanto riguarda le apparecchiature contenenti gas infiammabili. Il numero massimo di apparecchiature o configurazioni di apparecchiature che possono essere trasportate insieme sarà determinato dalle norme di trasporto applicabili.

Marcatura delle attrezzature mediante segni

I segnali per apparecchi simili utilizzati in un'area di lavoro sono generalmente coperti dalle normative locali e forniscono i requisiti minimi per la fornitura di segnaletica di sicurezza e/o salute per un posto di lavoro.

Tutti i segnali richiesti devono essere mantenuti e i datori di lavoro devono garantire che i dipendenti ricevano istruzioni e formazione adeguate e sufficienti sul significato dei segnali di sicurezza appropriati e sulle azioni da intraprendere in relazione a tali segnali.

L'efficacia dei segnali non dovrebbe essere diminuita mettendo troppi segni insieme.

Qualsiasi pittogramma utilizzato dovrebbe essere il più semplice possibile e contenere solo i dettagli essenziali.

Smaltimento di apparecchiature che utilizzano refrigeranti infiammabili

Vedere le normative nazionali.

Stoccaggio di attrezzature/apparecchiature

Lo stoccaggio dell'attrezzatura deve essere effettuato secondo le istruzioni del produttore.

Stoccaggio di attrezzature imballate (non vendute)

La protezione dell'unità di stoccaggio deve essere costruita in modo tale che i danni meccanici alle apparecchiature all'interno dell'unità non causino una perdita della carica di refrigerante.

Il numero massimo di apparecchiature che possono essere immagazzinate insieme sarà determinato dalle normative locali.

2. Nome delle parti

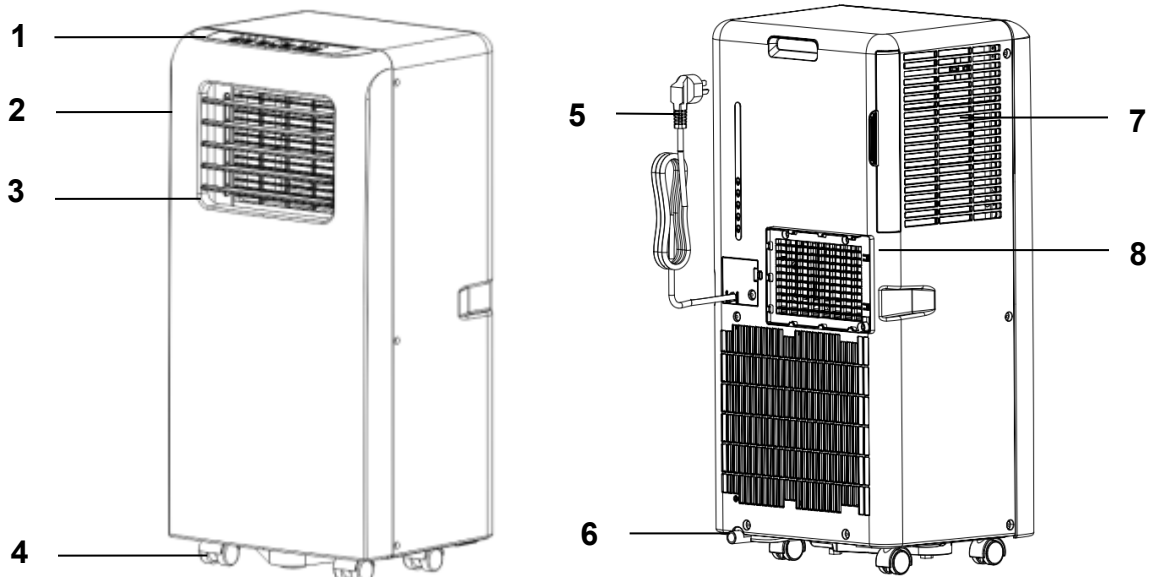









Fig.1

1	Pannello di controllo	5	Cavo di alimentazione
2	Pannello frontale	6	Uscita di scarico
3	Cieco	7	Entrata aerea
4	Ruota	8	Condotto dell'aria

3. Accessori

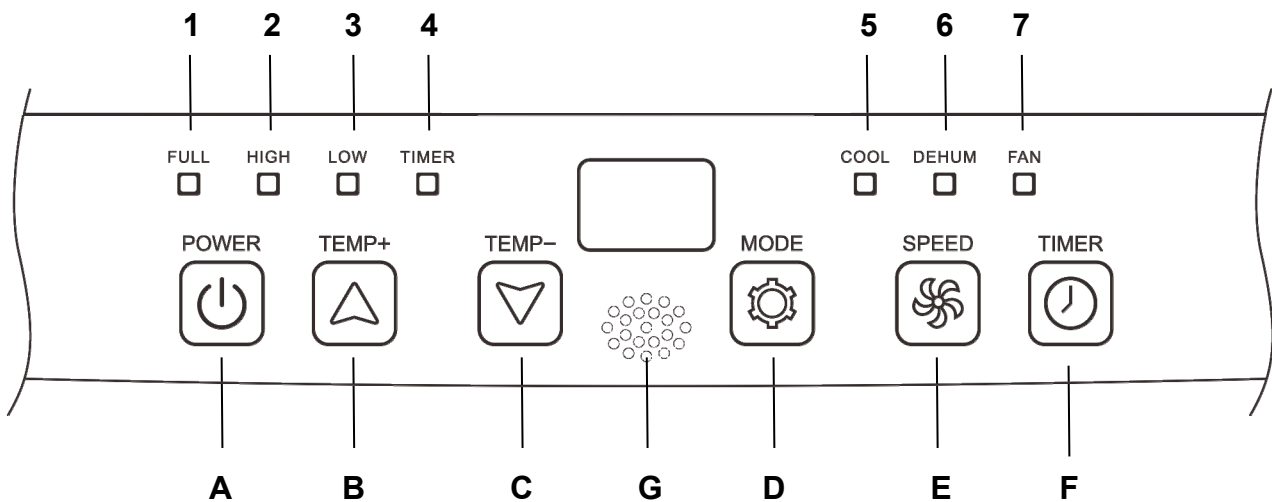
Parte	Descrizione	Quantità
	Tubo di scarico	1
	Connettore finestra	1
	Connettore dell'alloggiamento	1

	Adattatore per alloggiamento	1
	Telecomando	1
	Gioco di finestre	1 (Opzionale)
	Tappo	2 (Opzionale)
	Tubi dell'acqua	1 (Opzionale)
	Batterie	2 (Opzionale)

Dopo il disimballaggio, controllare se gli accessori sopra menzionati sono inclusi e controllarne gli scopi nell'introduzione all'installazione di questo manuale.

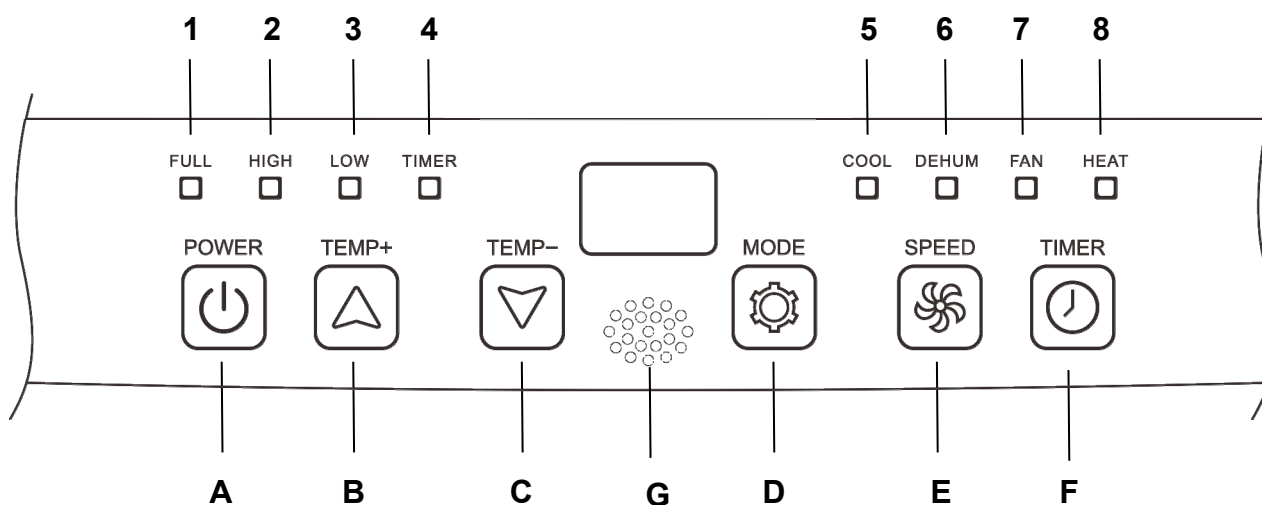
4. Aspetto e funzione del pannello di controllo

Modello solo freddo



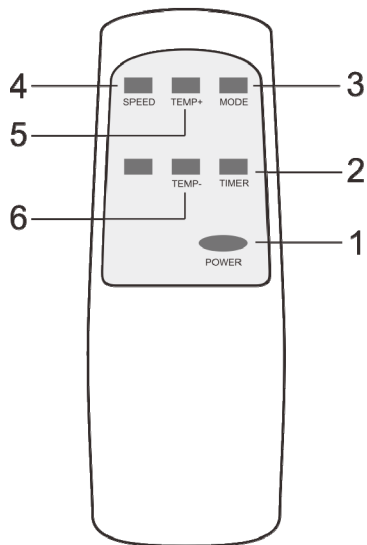
A	Acceso spento	1	Acqua piena
B	Alzare la temperatura	2	Alta velocità della ventola
C	Bassa temperatura	3	Bassa velocità del ventilatore
D	Modalità di funzionamento	4	Timer di accensione/spegnimento
E	Velocità della ventola	5	Raffreddamento
F	Timer di accensione/spegnimento	6	Deumidificazione
G	Ricevitore di segnale	7	Fan

Modello di raffreddamento e riscaldamento



A	Acceso on/off	1	Acqua piena
B	Alzare la temperatura	2	Alta velocità della ventola
C	Bassa temperatura	3	Bassa velocità del ventilatore
D	Operazioni MODE	4	Timer di accensione/spegnimento
E	Velocità della ventola	5	Raffreddamento
F	Timer on/off	6	Deumidificazione
G	Ricevitore di segnale	7	Fan
		8	Riscaldamento

5. Aspetto e funzione del telecomando



1	Energia on/off
2	Timer on/off
3	Operazione MODE
4	Velocità della ventola
5	Temperatura in su
6	Bassa temperatura

Appunti:

- Non far cadere il telecomando.
- Non collocare il telecomando in un luogo esposto alla luce diretta del sole.

6. Introduzione all'operazione

Prima di iniziare le operazioni in questa sezione:

- 1) Trova un posto dove c'è corrente nelle vicinanze.
- 2) Come mostrato in Fig. 2 e Fig. 2a, installare il tubo di scarico e regolare bene la posizione della finestra.

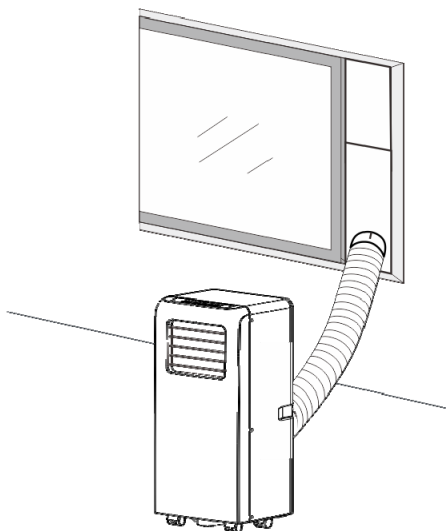


Fig.2

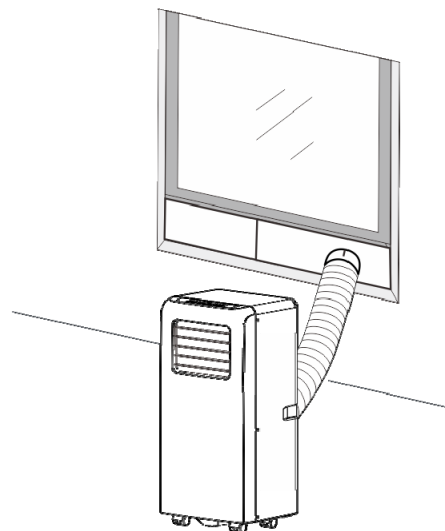


Fig.2a

- 1) Come indicato in Fig. 6, collegare bene il tubo di scarico (solo per utilizzo modello riscaldamento);
- 2) Inserire il cavo di alimentazione in una presa AC220~240V/50Hz dotata di messa a terra;
- 3) Premere il pulsante POWER per accendere il condizionatore d'aria.

1. Prima di usare

- **Avviso:**

Intervallo operativo di temperatura:

	Massimo raffreddamento	Refrigerazione minimo
DB/WB(°C)	35/24	18/12

	Massimo riscaldamento	Riscaldamento minimo
DB/WB(°C)	27/---	7/---

- Controllare se il tubo di scarico è stato montato correttamente.
- Precauzioni per le operazioni di raffreddamento e deumidificazione:
- Quando si utilizzano le funzioni di raffreddamento e deumidificazione, mantenere un intervallo di almeno 3 minuti tra ogni POWER.
- L'alimentatore soddisfa i requisiti.
- La spina è per uso AC.
- Non condividere una presa con altri elettrodomestici L'alimentazione è **AC220-240V, 50Hz**

2. Operazione di raffreddamento

- Premere il pulsante "Mode" finché non viene visualizzata l'icona "Cool".
- Premere "▲" o "▼" per selezionare la temperatura ambiente desiderata. (16°C-31°C)
- Premere il pulsante "Fan Speed" per selezionare la velocità del vento.

3. Operazione di deumidificazione

Premere il pulsante "Modalità" finché non viene visualizzata l'icona "Deumidifica".

- Imposta automaticamente la temperatura selezionata a temperatura ambiente corrente meno 2°C.
- Impostare automaticamente il motore del ventilatore sulla velocità del vento BASSA.

4. Funzionamento del ventilatore

- Premere il pulsante "Mode" finché non appare l'icona "Fan".
- Premere il pulsante "Fan Speed" per selezionare la velocità del vento.

5. Funzionamento in riscaldamento (questa funzione non è disponibile per un'unità fredda)

- Premere il pulsante "Modalità" finché non viene visualizzata l'icona "Riscaldamento".
- Premere il tasto "▲" o "▼" per selezionare la temperatura ambiente desiderata. (16°C-31°C)
- Premere il pulsante "Fan Speed" per selezionare la velocità del vento.

6. Funzionamento del temporizzatore

Impostazione dell'accensione del timer:

- Quando il climatizzatore è spento, premere il pulsante "Timer" e selezionare l'orario di accensione desiderato tramite i pulsanti di impostazione della temperatura e dell'ora.
- Sul pannello operativo viene visualizzato "Preset power on time".
Il tempo di accensione può essere regolato in qualsiasi momento in 0-24 ore.
- Presione el botón "Temporizador" nuevamente para confirmar, el indicador del temporizador se enciende.
- Para desactivar la función de temporizador, presione el botón "Temporizador" hasta que el indicador del temporizador se apague.

Impostazione dello spegnimento del timer

- Quando il climatizzatore è acceso, premere il pulsante "Timer" e selezionare l'ora di spegnimento desiderata tramite i pulsanti di impostazione della temperatura e dell'ora.
 - Sul pannello operativo viene visualizzato "Preset power off time".
Il tempo OFF può essere impostato in qualsiasi momento da 0 a 24 ore.
- Premere nuovamente il pulsante "Timer" per confermare, l'indicatore del timer si accende. Per disattivare la funzione timer, premere il pulsante "Timer" finché l'indicatore del timer non si spegne.

Drenaggio dell'acqua

Funzione di allarme acqua piena

La vaschetta interna dell'acqua nel condizionatore d'aria ha un interruttore di sicurezza del livello dell'acqua, controlla il livello dell'acqua. Quando il livello dell'acqua raggiunge un'altezza prevista, l'indicatore di acqua piena si accende. Quando l'acqua è piena, rimuovere il blocco di gomma dal foro di scarico nella parte inferiore dell'unità e scaricare tutta l'acqua all'esterno.

Drenaggio continuo

- Quando si prevede di lasciare l'unità inutilizzata per lungo tempo, rimuovere il tappo di gomma dall'unità foro di scarico nella parte inferiore dell'unità e scaricare tutta l'acqua all'esterno.
- È possibile utilizzare lo scarico continuo con un tubo di scarico collegato al foro di scarico in basso, quando l'unità funziona in modalità RISCALDAMENTO.
- Non è necessario applicare uno scarico continuo quando l'unità funziona in modalità RAFFREDDAMENTO o DEUMIDIFICAZIONE. L'unità può far evaporare automaticamente l'acqua condensata dal motore splash. Assicurarsi che i fori di scarico siano ben tappati.
- Se il motore a spruzzo d'acqua è danneggiato, è possibile utilizzare uno scarico continuo. Per collegare il tubo di scarico al foro di scarico inferiore (Fig. 6), l'unità può anche funzionare bene.
- Se il motore dell'acqua è danneggiato, è possibile utilizzare anche uno scarico intermittente. In questa condizione, quando si accende l'indicatore di acqua piena, collegare un tubo di scarico al foro di scarico inferiore, quindi tutta l'acqua nel serbatoio dell'acqua verrà scaricata all'esterno. Anche l'unità potrebbe funzionare correttamente.

7. Spiegazioni sull'installazione

1. Spiegazioni sull'installazione:

- Un condizionatore d'aria di rimozione verrà installato sul luogo piatto e vuoto intorno. Non bloccare l'uscita dell'aria e la distanza richiesta deve essere di almeno 30 cm. (Vedi figura 3)
- Non deve essere installato in un luogo umido, come la lavanderia.
- Il cablaggio della spina deve essere conforme ai requisiti di sicurezza elettrica locali.

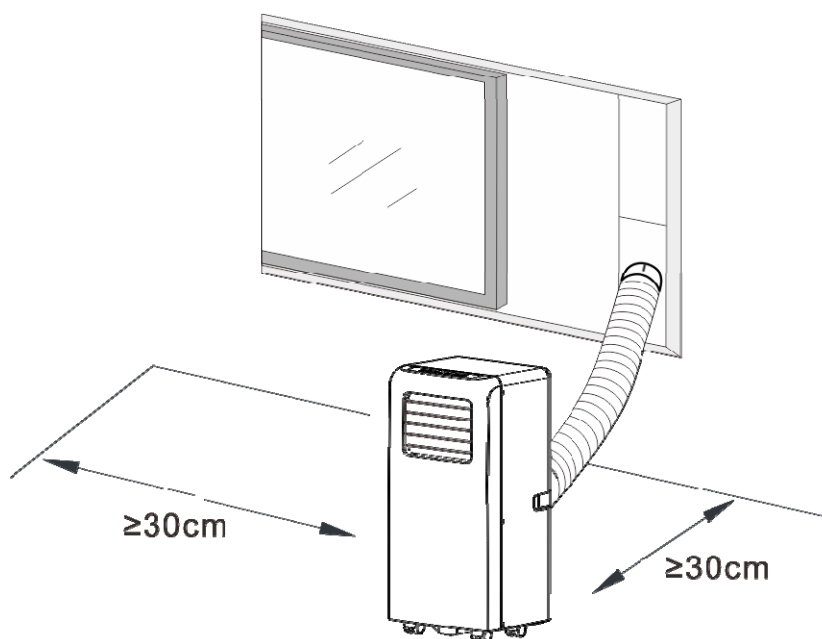
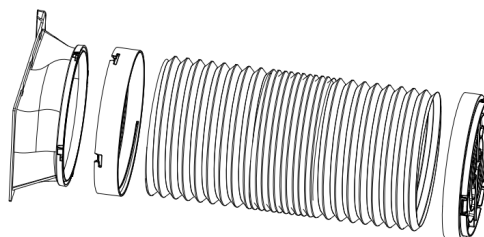


Fig.3

2. Introduzione all'installazione del tubo di scarico

A) Installazione temporanea

1. Torcere il connettore dell'alloggiamento e il connettore della finestra alle estremità del tubo di scarico.
2. Inserire la clip di fissaggio dell'adattatore dell'alloggiamento nelle aperture sul retro del condizionatore d'aria
3. Posizionare l'altra estremità del tubo di scarico vicino al davanzale della finestra.



(Vedere laFig. 4).

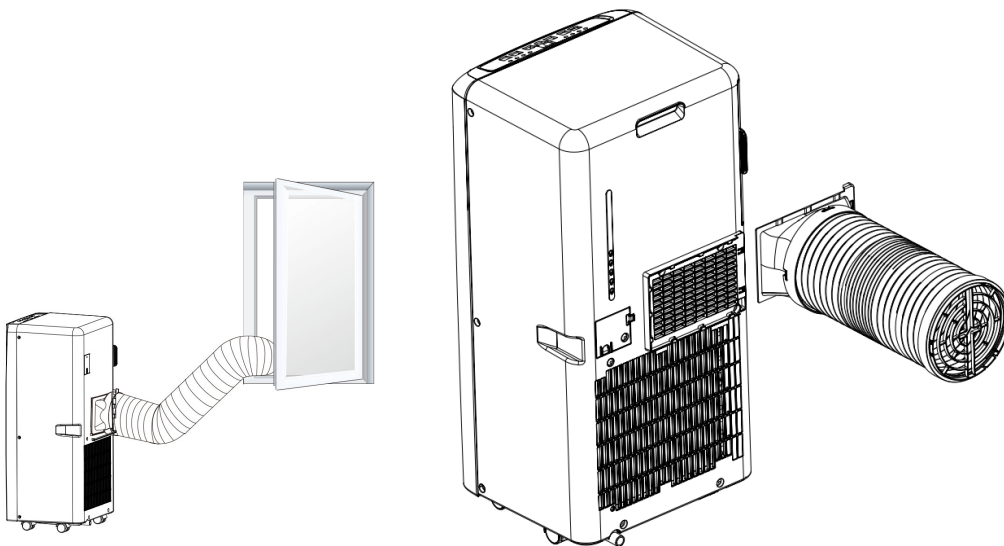
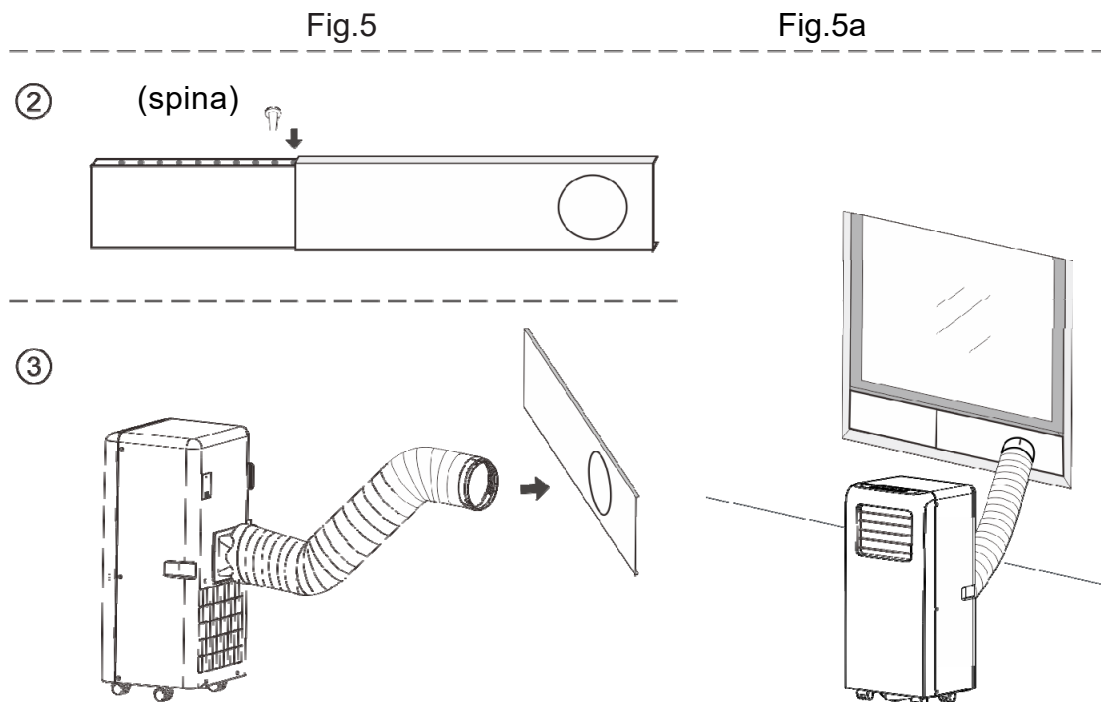


Fig.4

B) Installazione kit finestra

La modalità di installazione del kit scorrevole per finestre è principalmente "orizzontale" o "verticale". Come mostrato in Fig. 5 e Fig. 5a, controllare la dimensione minima e massima della finestra prima dell'installazione.

1. Installare il kit finestra sulla finestra (Fig.5, Fig.5a);
2. Regolare la lunghezza del kit scorrevole per finestra in base alla larghezza o all'altezza della finestra e fissarlo con il tassello;
3. Inserire il connettore della finestra del tubo flessibile nel foro del kit della finestra. (Fig.5b)



Funzione di allarme acqua piena

La vaschetta interna dell'acqua nel condizionatore d'aria ha un interruttore di sicurezza del livello dell'acqua, controlla il livello dell'acqua. Quando il livello dell'acqua raggiunge l'altezza prevista, si accende la spia dell'acqua piena. (Se il motore a spruzzo d'acqua è danneggiato, quando l'acqua è piena, rimuovere il blocco di gomma nella parte inferiore dell'unità e tutta l'acqua verrà scaricata).

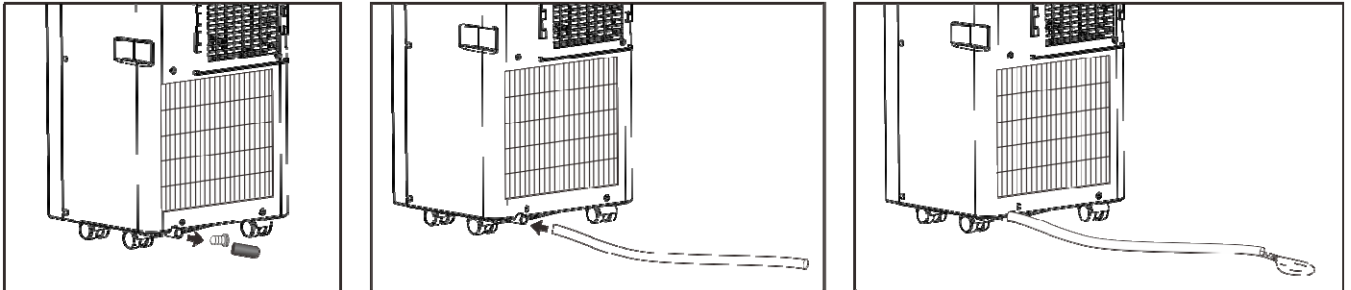
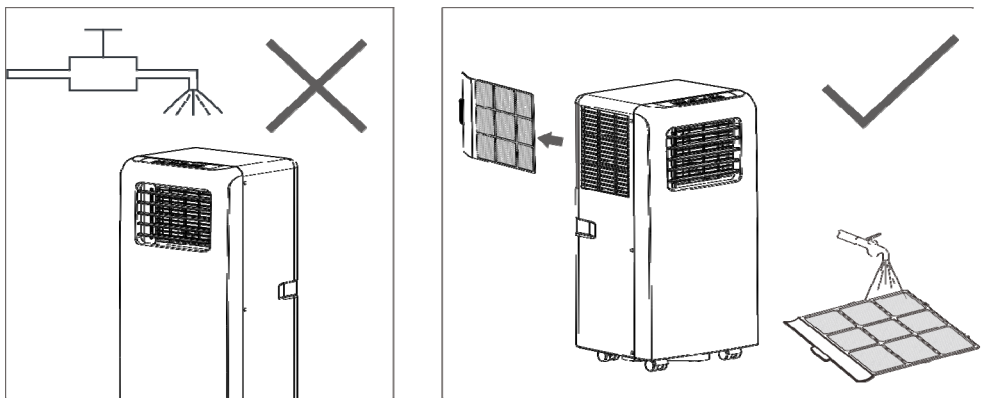


Fig.6

8. Spiegazioni sulla manutenzione

Dichiarazione:

- 1) Prima di pulire, assicurarsi di scollegare l'unità da qualsiasi presa elettrica;
- 2) Non utilizzare benzina o altri prodotti chimici per pulire l'unità;
- 3) Non lavare direttamente l'unità;
- 4) Se il condizionatore è danneggiato, contattare il rivenditore o l'officina riparazione.



1. Filtro dell'aria

- Se il filtro dell'aria si ostruisce con polvere/sporcizia, il filtro dell'aria deve essere pulito una volta ogni due settimane.

- Smontaggio

Aprire la griglia della presa d'aria ed estrarre il filtro dell'aria.

- Pulizia

Pulire il filtro dell'aria con detergente neurale in acqua calda (40°C) e asciugarlo all'ombra.

- Montaggio

Colocando el filtro de aire en la rejilla de entrada, vuelva a colocar los componentes como estaban.

2. Pulisci la superficie del condizionatore d'aria.

Prima pulire la superficie con un detergente neutro e un panno umido, quindi asciugarla con un panno asciutto.

9. Risoluzione dei problemi

Problemi	Cause possibili	Rimedi consigliati
1. L'unità non si avvia quando si preme il pulsante on/off	- La spia dell'acqua piena lampeggia e la vaschetta dell'acqua è piena.	Scaricare l'acqua dal vassoio dell'acqua.
	- La temperatura ambiente è superiore alla temperatura impostata. (Modalità di riscaldamento elettrico)	Ripristinare la temperature.
	- La temperatura ambiente è inferiore alla temperatura impostata. (Modalità di raffreddamento)	Ripristinare la temperature.
2. non abbastanza fresco	- Le porte o le finestre non sono chiuse.	Assicurati che tutte le finestre e le porte siano chiuse.
	- Ci sono fonti di calore all'interno della stanza.	Rimuovere possibili fonti di calore.
	- Il tubo dell'aria di scarico non è collegato o bloccato.	Collegare o pulire il tubo dell'aria di scarico.
	- Il tubo dell'aria di scarico non è collegato o bloccato.	Ripristinare la temperature.
	- L'ingresso dell'aria è ostruito.	Pulire l'ingresso dell'aria.
3. Rumoroso	- Il terreno non è livellato o non è abbastanza piano.	Se possibile, posizionare l'unità su una superficie piana e livellata.
	- Il suono proviene dal flusso del refrigerante all'interno del climatizzatore.	È normale.

4. Codice E0	Sensore di temperatura ambiente guasto.	Sostituire il sensore di temperatura ambiente (l'unità può funzionare anche senza sostituzione).
5. Codice E1	Il sensore di temperatura del condensatore è guasto.	Sostituire il sensore di temperatura del condensatore.
6. Codice E2	Vassoio dell'acqua pieno durante il raffreddamento.	Rimuovere il tappo di gomma e scaricare l'acqua.
7. Codice E3	Il sensore di temperatura dell'evaporatore è guasto.	Sostituire il sensore di temperatura dell'evaporatore.
8. Codice E4	Vaschetta dell'acqua piena durante il riscaldamento.	Svuotare la vaschetta dell'acqua.

Nota: i prodotti reali potrebbero avere un aspetto diverso.

HTW

QUALITY COMFORT EVERYWHERE

GIAGroup

C/ Can Cabanyes, 88, Polígono Industrial Can Gordi. 08403 Granollers. Barcelona (Spain)
Tel (0034) 93 390 42 20 - Fax (0034) 93 390 42 05
info@htwspain.com - www.htwspain.com

ESPAÑA

info@htwspain.com

FRANCE

info@htwfrance.com

PORTUGAL

info@htw.pt

ITALY

info.it@htwspain.com

INFORMACIÓN SAT

sat@groupgia.com
+34 933904220

sat.fr@groupgia.com
+33 465430168

sat.pt@groupgia.com

sat.it@groupgia.com
+39 05641715509



ADVERTENCIAS PARA LA ELIMINACIÓN CORRECTA DEL PRODUCTO SEGÚN ESTABLECE LA DIRECTIVA EUROPEA 2002/96/EC.

Al final de su vida útil, el producto no debe eliminarse junto a los residuos urbanos. Debe entregarse a centros específicos de recogida selectiva establecidos por las administraciones municipales, o a los revendedores que facilitan este servicio. Eliminar por separado un aparato eléctrico o electrónico (WEEE) significa evitar posibles consecuencias negativas para el medio ambiente y la salud derivadas de una eliminación inadecuada y permite reciclar los materiales que lo componen, obteniendo así un ahorro importante de energía y recursos. Para subrayar la obligación de eliminar por separado el aparato, en el producto aparece un contenedor de basura móvil listado.

IMPORTANT INFORMATION FOR CORRECT DISPOSAL OF THE PRODUCT IN ACCORDANCE WITH EC DIRECTIVE 2002/96/EC.

At the end of its working life, the product must not be disposed of as urban waste. It must be taken to a special local authority differentiated waste collection centre or to a dealer providing this service. Disposing of a household appliance separately avoids possible negative consequences for the environment and health deriving from inappropriate disposal and enables the constituent materials to be recovered to obtain significant savings in energy and resources. As a reminder of the need to dispose of household appliances separately, the product is marked with a crossed-out wheeled dustbin.

AVERTISSEMENTS POUR L'ÉLIMINATION CORRECTE DU PRODUIT AUX TERMES DE LA DIRECTIVE 2002/96 / CE.

Au terme de son utilisation, le produit ne doit pas être éliminé avec les déchets urbains. Le produit doit être remis à l'un des centres de collecte sélective prévus par l'administration communale ou auprès des revendeurs assurant ce service. Éliminer séparément un appareil électroménager permet d'éviter les retombées négatives pour l'environnement et la santé dérivant d'une élimination incorrecte, et permet de récupérer les matériaux qui le composent dans le but d'une économie importante en termes d'énergie et de ressources. Pour rappeler l'obligation d'éliminer séparément les appareils électroménagers, le produit porte le symbole d'un caisson à ordures barré.

ADVERTÊNCIA PARA A ELIMINAÇÃO CORRECTA DO PRODUCTO SEGUNDO ESTABELECIDO PELA DIRECTIVA EUROPEIA 2002/96/EC

No final da sua vida útil, o produto não deve ser eliminado juntos dos resíduos urbanos. Há centros específicos de recolha selectiva estabelecidos pelas administrações municipais, ou pelos revendedores que facilitam este Serviço. Eliminar em separado um aparelho electrónico (WEEE) significa evitar possíveis consequências negativas para o meio ambiente e para a saúde, derivado de uma eliminação incorrecta, pois os materiais que o compõem podem ser reciclados, obtendo assim uma poupança importante de energia e de recursos. Para ter claro que a obrigação que se tem que eliminar o aparelho em separado, na embalagem do aparelho aparece o símbolo de um contentor de lixo.

AVVERTENZE PER L'ELIMINAZIONE DEL PRODOTTO SECONDO QUANTO PREVISTO DALLA DIRETTIVA EUROPEA 2002/96/EC.

Al termine della loro vita utile, il prodotto non deve essere eliminata insieme ai rifiuti urbani. Deve essere consegnato a centri specifici di raccolta selettiva stabiliti dalle amministrazioni comunali o ai rivenditori che forniscono questo servizio. Eliminare separatamente un apparecchio elettrico o elettronico (WEEE) significa evitare eventuali conseguenze negative per l'ambiente e la salute derivanti da uno smaltimento inadeguato e consente di recuperare i materiali che lo compongono, ottenendo così un importante risparmio di energia e risorse. Per sottolineare l'obbligo di eliminare separatamente.