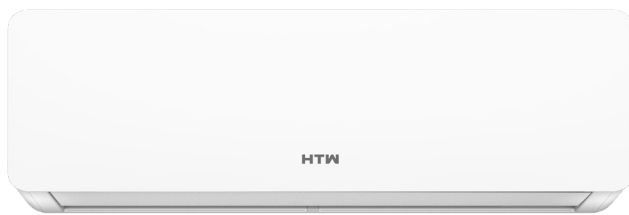


HTW

QUALITY COMFORT EVERYWHERE

- ES** MANUAL DE USUARIO
- EN** OWNER'S MANUAL
- FR** MANUEL DE L'UTILISATEUR
- PT** MANUAL DO UTILIZADOR
- IT** MANUALE DI UTENTE



SPLIT 1x1

IX75

HTWS026IX75 | HTWS035IX75

HTWS052IX75 | HTWS075IX75

Por favor lea atentamente este manual antes de usar este producto.

Please, read carefully this manual before using the product.

Avant d'utiliser l'équipement, lisez attentivement les instructions.

Por favor leia atentamente este manual antes de usar o equipamento.

Per favore leggere attentamente questo manuale prima di utilizzare questo prodotto.

Gracias | Thank you | Merci | Obrigado | Grazie



ESPAÑOL

MANUAL DE USUARIO

SPLIT 1x1

IX75

HTWS026IX75 | HTWS035IX75
HTWS052IX75 | HTWS075IX75

CONTENIDO

1. INSTRUCCIONES DE SEGURIDAD	
Descripción de símbolos.....	1
Instrucciones de instalación.....	1
Instrucciones de funcionamiento.....	2
Instrucciones de seguridad.....	3
2. PRESENTACIÓN DE PRODUCTO	
Funciones de protección.....	4
3. DESCRIPCIÓN DE COMPONENTES	
Vista de unidad.....	5
Display pantalla	6
Indicadores.....	7
Mando a distancia.....	8
Display mando a distancia.....	9
4. MODO DE OPERACIÓN	
Funciones de emergencia.....	10
Regulación del flujo de aire.....	10
Función de ahorro de energía Sleep.....	11
5. MANTENIMIENTO	
Limpieza del panel frontal y el control remoto.....	11
Limpieza de filtros.....	12
Mantenimiento cuando no se usa durante mucho tiempo.....	13
Ahorro de energía.....	14
6. RESOLUCIÓN DEL PROBLEMA	
Errores del aire acondicionado.....	15
Errores del mando a distancia.....	15
Códigos de error	16
7. INSTALLATION	
Prefacio.....	17
Guía de Instalación	18
Posición de Unidad Interior	18
Posición de Unidad Exterior	19
Selección de tubería	19
Fijando panel de instalación	20
Instalación Unidad Interior	22
Instalación Unidad Exterior	23
Conexión de tuberías	23
Conexión de cables	24
Flejado de tubo	25
Escape	26
Inspección de fugas de gas	26
Desagüe	27
Instalación para la tapa de la válvula.	27

1. INSTRUCCIONES DE SEGURIDAD

• Descripción de los símbolos



Precaución: daño a la persona



Atención: daño al material

• Instrucciones de instalación



Precaución



No lo montes solo

El aire acondicionado funcionará durante mucho tiempo si se instala correctamente. Una instalación incorrecta puede causar problemas como fugas de agua o refrigerante, descargas eléctricas o incendios.



Atención

Confirme lo siguiente antes de la instalación



Especificaciones de alimentación

Asegúrese de que el tomacorriente del interruptor y el cable de alimentación tengan capacidad suficiente, que el voltaje sea correcto y que el tomacorriente o el interruptor estén conectados a tierra. De lo contrario, puede haber riesgo de incendio o descarga eléctrica.



Entorno de instalación

No instale el aire acondicionado en lugares donde haya líquidos corrosivos inflamables.



Conexión correcta de cables y tuberías.

Una conexión incorrecta puede disminuir la eficiencia o hacer que el aire acondicionado se apague. Puede haber una fuga de refrigerante o de agua.

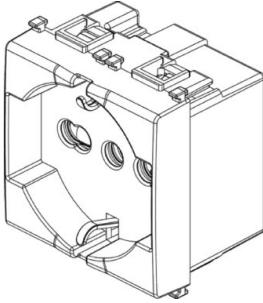


Instrucciones de operación

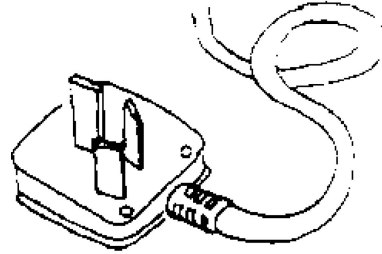
Utilice el aire acondicionado de acuerdo con este manual.

• Instrucciones de funcionamiento

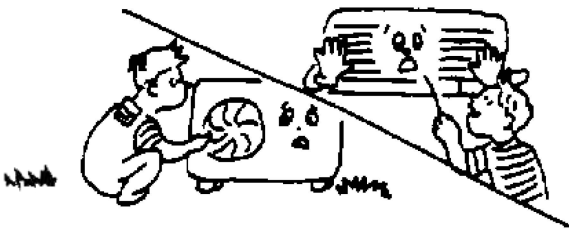
Es necesario utilizar tensión monofásica 220V - 50Hz



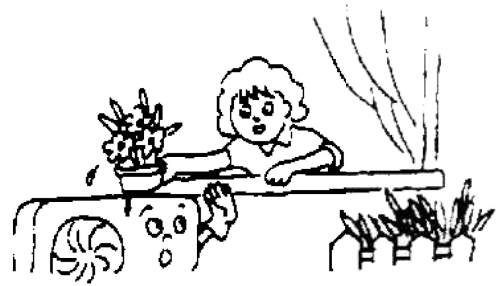
Utilice el cable de alimentación especificado; no lo cambie



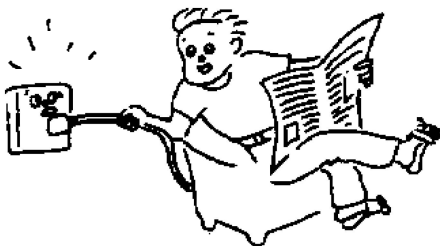
No introduzca los dedos ni palos en la entrada y salida del aire acondicionado; el ventilador en funcionamiento puede causar lesiones.



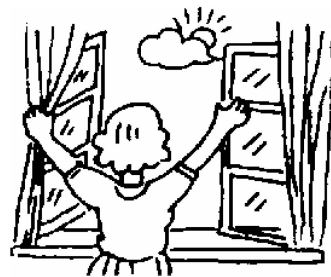
No coloque nada sobre la unidad exterior.



No encienda o apague el aparato conectando o desconectando el enchufe o activando o desactivando el disyuntor.



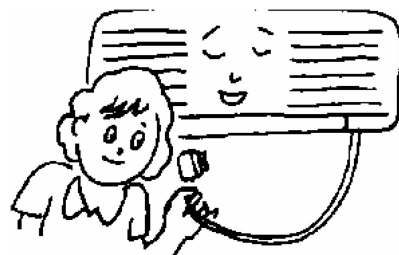
Mantenga la ventilación interna, especialmente cuando los aparatos de gas estén en funcionamiento.



No reemplace el fusible con un cable u otro material.



Desconecte el enchufe de alimentación o apague el disyuntor si el aire acondicionado no se usa durante mucho tiempo.



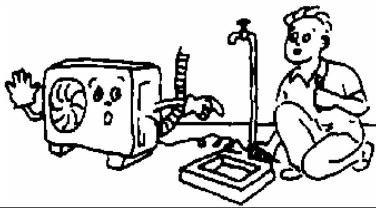
• **Instrucciones de seguridad**



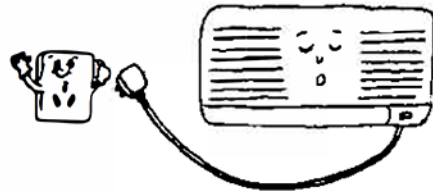
Advertencia

El aparato no está diseñado para ser utilizado por niños pequeños o discapacitados sin supervisión. Los niños pequeños deben ser supervisados para asegurarse de que no jueguen con el dispositivo. Si el cable de alimentación está dañado, debe ser sustituido por el fabricante o su servicio técnico o por una persona igualmente cualificada para evitar cualquier riesgo.

No conecte la línea de tierra a la tubería de gas, tubería de agua. Una conexión a tierra incorrecta puede causar una descarga eléctrica.



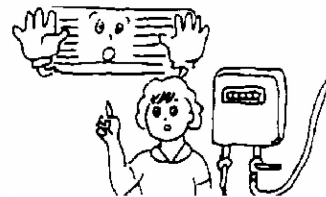
No desconecte el enchufe de alimentación ni apague el disyuntor cuando esté funcionando.



Apague el dispositivo; corte la fuente de alimentación y póngase en contacto con el servicio postventa en caso de fenómenos anormales (por ejemplo, el olor a quemado).



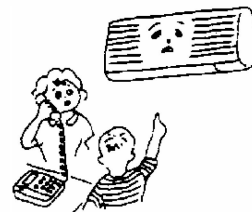
No instale el aire acondicionado donde pueda haber fugas de gas o sustancias inflamables.



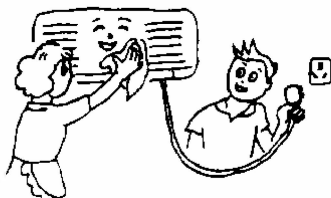
No coloque plantas o animales directamente en la ruta del flujo de aire del aire acondicionado. Podría hacerles daño.



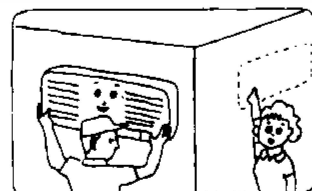
Póngase en contacto con su centro de servicio autorizado para obtener ayuda. Un mantenimiento inadecuado puede causar accidentes.



Apague el dispositivo, desconecte la alimentación y asegúrese de que el ventilador se detenga antes de limpiar el dispositivo.



Para el desmontaje e instalación del aire acondicionado, consulte a profesionales o póngase en contacto con el servicio postventa.



2. PRESENTACIÓN DE PRODUCTO

• Funciones de protección

Las funciones de protección pueden prolongar la vida útil del aire acondicionado y proporcionar un flujo de aire más cómodo.

> Protección de arranque retardado para el compresor

El compresor comenzará a funcionar al menos 3 minutos (5 minutos en modo de calefacción) después de que se detenga para mantener el equilibrio de presión del sistema de refrigeración.

> Observaciones

El compresor tardará 1 minuto en funcionar después de encender la unidad por primera vez.

> Descongelar

El intercambiador de calor exterior puede congelarse si la temperatura exterior es baja y la humedad alta. En este caso, la descongelación automática funcionará durante 3-10 minutos. El indicador de pausa estará encendido y los ventiladores interior y exterior no funcionarán.

> Protección de sobrecarga de CALOR (no disponible para el tipo de aire acondicionado sólo refrigeración)

Cuando la temperatura de la tubería interior es demasiado alta, el aire acondicionado entra en el modo de protección de sobrecarga de calefacción y la velocidad del ventilador interior debe configurarse a una velocidad más alta automáticamente. El ventilador exterior y el compresor se pueden detener. Cuando la temperatura de la tubería interior cae a un valor nominal, el aire acondicionado sale del modo de protección contra sobrecarga. El motor del ventilador interior vuelve a su estado normal.

> Función de calor residual (no disponible para refrigeración - solo tipo refrigeración)

El ventilador interior sigue funcionando a baja velocidad durante 80 segundos cuando el aire acondicionado se detiene en el modo de calefacción.

> Prueba de refrigeración por flujo de aire (no disponible para refrigeración - solo tipo aire acondicionado)

En los primeros minutos de funcionamiento de la calefacción, la luz de PAUSA se encenderá; el ventilador interno no funciona y las aletas no se pueden controlar. Aproximadamente 5 minutos más tarde, el aire acondicionado emite una corriente de aire caliente, la luz de PAUSA está apagada.

> Evitar la congelación

Para evitar que el intercambiador de calor interior se congele durante el enfriamiento y el secado, el compresor o el ventilador exterior pueden dejar de funcionar; la velocidad del ventilador interior se ajustará automáticamente a una velocidad mayor.

> Reinicio automático (opcional)

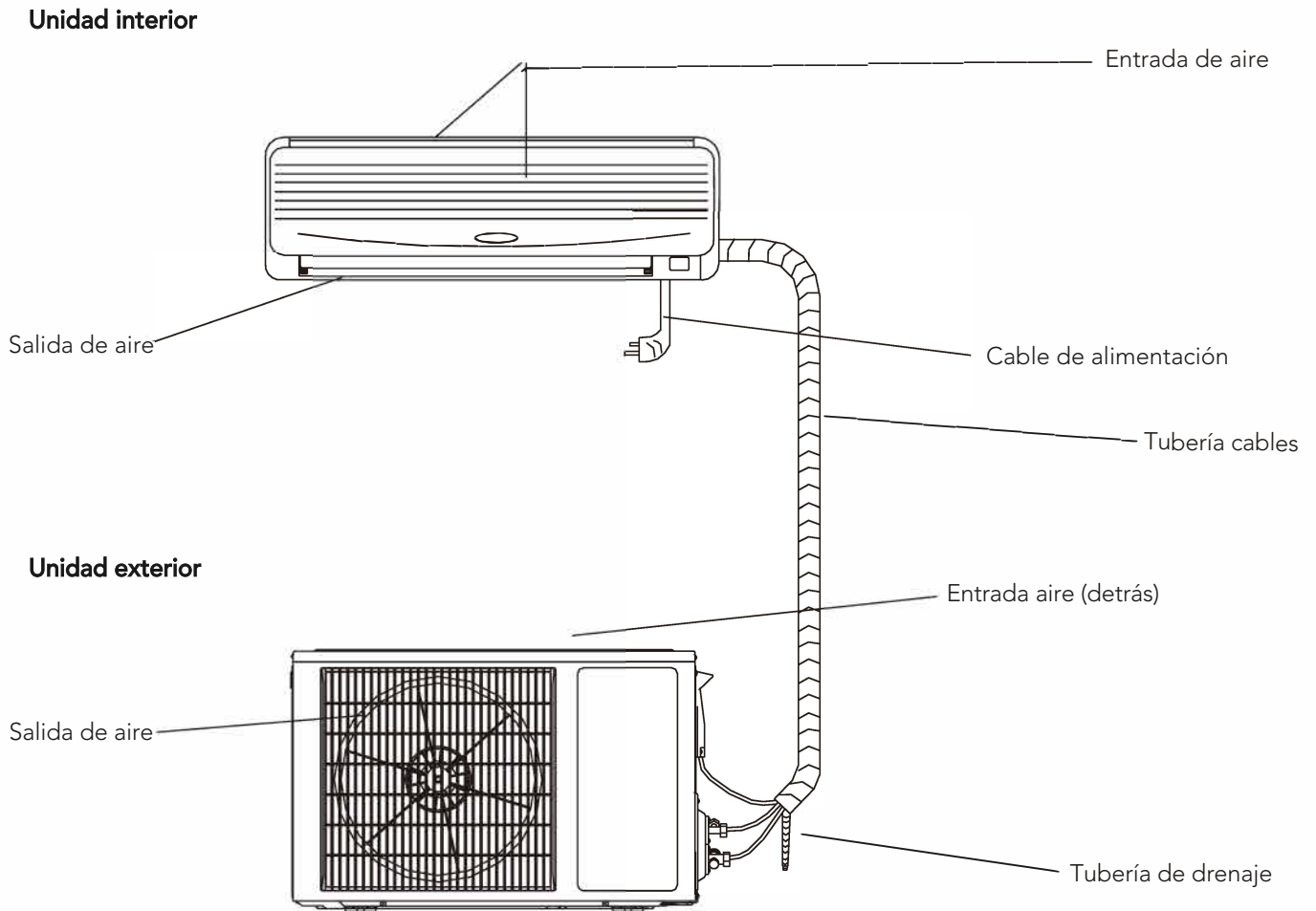
La unidad memoriza el modo de funcionamiento, la configuración del flujo de aire, la configuración de la temperatura, etc., de modo que si hay un corte de energía cuando la unidad está funcionando, volverá automáticamente a la misma condición de operación cuando se restablezca la energía.

> Antigoteo

Durante las operaciones de enfriamiento y deshumidificación, las lamas pueden cambiar automáticamente de posición para evitar el goteo.

3. DESCRIPCIÓN DE COMPONENTES

- Vista de la unidad



Nota

El aire acondicionado consta de una unidad interior, una unidad exterior y un control remoto. El diseño y la forma son diferentes para diferentes modelos. El diagrama anterior es solo un dibujo y puede diferir ligeramente del dispositivo real.

• Display pantalla



Indicador de salud: esta luz se enciende cuando la función UVC o el generador de plasma frío están funcionando.



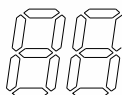
Indicador de temporizador: esta señal se enciende cuando la unidad está en temporizador.



Indicador del compresor: esta señal se enciende cuando el compresor está funcionando.



Indicador WiFi: intermitente en nombre de la búsqueda, encendido en nombre de la conexión WiFi completada, lo que significa que la función WiFi se puede operar y aplicar (para obtener más detalles, consulte el manual de instrucciones de WiFi).



Indicador de temperatura: esta pantalla puede mostrar la temperatura establecida, cuando el indicador muestra F4, F1 o F2, significa que el aire acondicionado funciona de manera anormal.

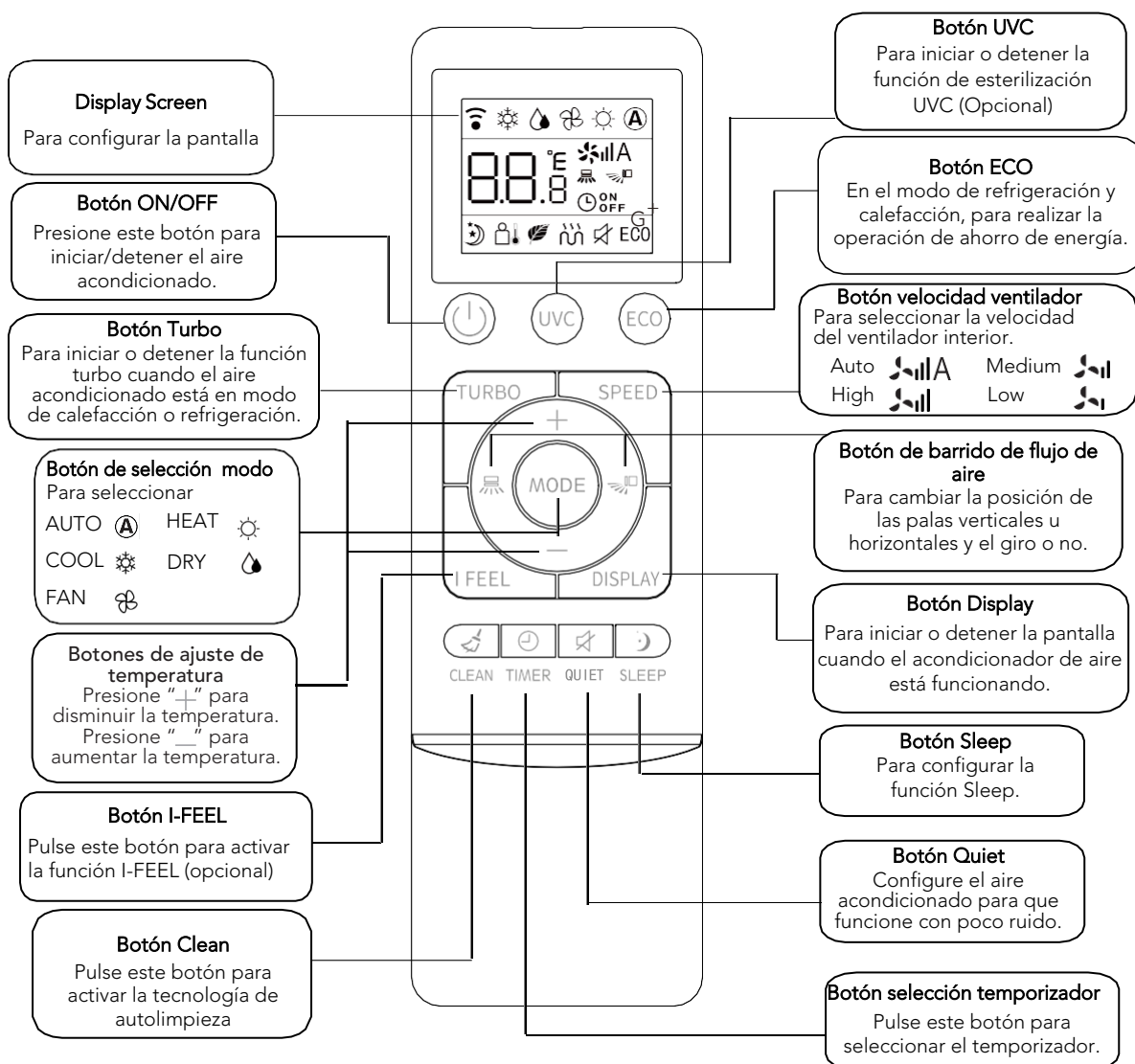
(La pantalla LED anterior es solo de referencia, cada producto tiene una pantalla específica para su modelo).

• Indicadores

- 1** **Indicador "PAUSE"**
Este indicador se ilumina en rojo cuando el aire acondicionado está en modo de descongelación o enfriamiento a prueba de corrientes de aire.
- 2** **Indicador "RUN"**
Este indicador se ilumina en verde cuando la unidad está en modo "RUN";
- 3** **Indicador "TIMER"**
Este indicador se ilumina en amarillo cuando la unidad está en modo TIMER.
- 4** **Indicador "AIR REFRESH" (opcional)**
Este indicador se ilumina en verde cuando el dispositivo está en modo Air Refresh y no se enciende si el dispositivo no tiene una función Air Refresh.
- 5** **Indicador "RECEIVER"**
Recibe la señal del control remoto.

Nota: Si alguna de las luces "EN FUNCIONAMIENTO", "PAUSA" o "TEMPORIZADOR" está parpadeando, comuníquese con el Servicio Técnico de inmediato.

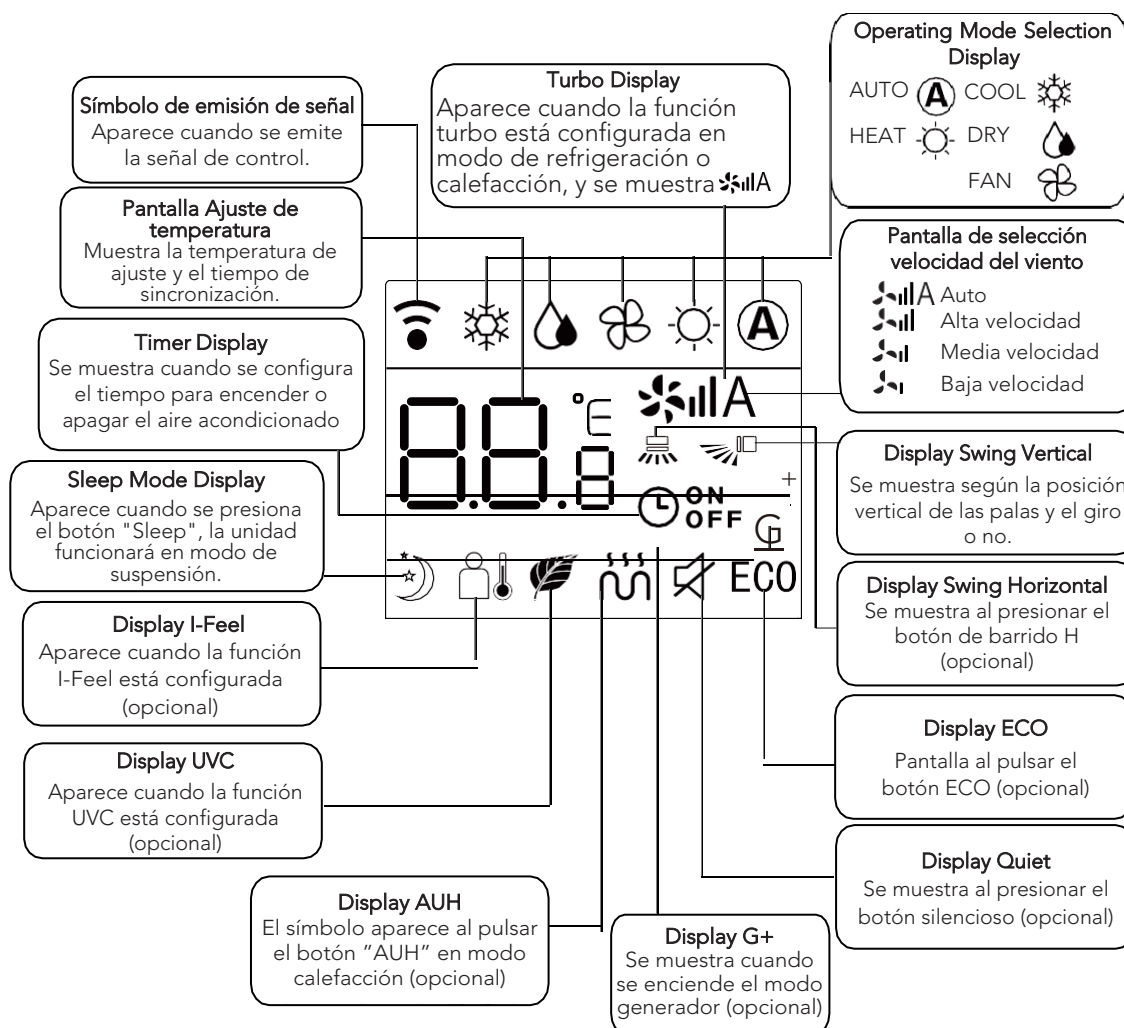
• Mando a distancia



Notas:

1. La función CALOR, AUTOMÁTICO y la pantalla no están disponibles para el aire acondicionado de tipo solo refrigeración.
2. Si el usuario desea que el aire de la habitación se enfríe o se caliente rápidamente, puede presionar el botón "turbo" en el modo de refrigeración o calefacción, el aire acondicionado funcionará con la función de encendido. Si presiona el botón "turbo" nuevamente, el aire acondicionado saldrá de la función de encendido. .
3. La ilustración anterior del control remoto es solo para referencia, puede ser ligeramente diferente del producto real que seleccionó.

• Display Mando a distancia



Instrucciones para el mando a distancia

- El mando a distancia utiliza dos pilas AAA en condiciones normales, las pilas duran unos 6 meses. Utilice dos baterías nuevas de tipo similar (preste atención a los polos durante la instalación).
- Cuando use el control remoto, apunte el emisor de señal hacia el receptor de la unidad interior; No debe haber ningún obstáculo entre el control remoto y la unidad interior.
- Presionar dos botones simultáneamente resultará en una operación incorrecta.
- No utilice equipos inalámbricos (como teléfonos móviles) cerca de la unidad interior. Si se produce una interferencia debido a esto, apague la unidad, desconecte el enchufe, luego vuelva a enchufarlo y enciéndalo después de un tiempo.
- No hay luz solar directa en el receptor interior, o no puede recibir la señal del control remoto.
- No emita el control remoto.
- No coloque el control remoto bajo la luz del sol o cerca del horno.
- No rocíe agua o jugo en el control remoto, use un paño suave para limpiarlo si ocurre.
- Las pilas deben retirarse del aparato antes de desecharlo y desecharse de forma segura.

• Funciones de emergencia

Si no puede encontrar el control remoto o si las baterías del control remoto están agotadas, use el interruptor de emergencia.

• Regulación del flujo de aire

Para iniciar la función de flujo de aire.

Modo de maniobra

1. Cuando el aire acondicionado está apagado:

- Presione el botón "AIR REFRESH", el aire acondicionado se encenderá, presione el botón SWEEP, la función "HEALTH" se activará.

- Pulsando de nuevo el botón "HEALTH" se cancela la función.

- Al presionar nuevamente el botón "HEALTH", el aire acondicionado se apagará.

2. Cuando el aire acondicionado está funcionando en el modo "HEALTH", si presiona el botón "ON/OFF", puede cambiar el modo (FRÍO, CALOR, etc.) mientras mantiene la función "HEALTH", el aire acondicionado se encenderá

Cuando el aire acondicionado está encendido, al presionar el botón "HEALTH" se inicia la función de aire frío.

• Regulación del flujo de aire

Ajuste de flujo de aire horizontal

Use sus manos para ajustar la salida de aire para ajustar el flujo hacia la derecha o hacia la izquierda (Fig.5,6,1).

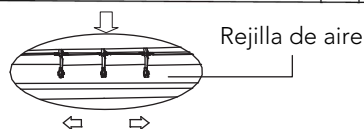
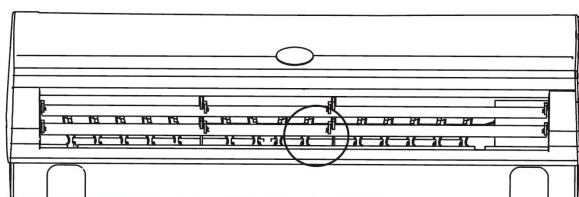


Fig. 5.6.1

Precaución:

Hay un ventilador dentro, ¡no le pongas las manos encima!

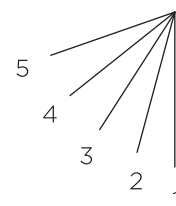



Fig. 5.6.2

Ajuste de flujo de aire vertical

Presione repetidamente el botón "SWEEP" en el control remoto, las lamas se pueden configurar en la posición fija 1-5 (fig. 5.6.2) la oscilación automática se activa en diferentes modos, las lamas se balancean repetidamente en el rango definido.

• Función SLEEP de ahorro de energía

Cuando el aire acondicionado esté encendido, presione el botón "SLEEP" en el mando a distancia y aparecerá el icono . Si presiona el botón "SLEEP" nuevamente, el icono desaparecerá y la función de suspensión (ahorro de energía) se cancelará.

Función A: en modo de espera, la temperatura establecida aumentará después de 1 hora de funcionamiento en modo frío y seco; en cambio, disminuirá después de 1 hora de funcionamiento en modo calefacción. La temperatura configurada se controlará entre 16°C y 32°C. Cuando el aire acondicionado está en modo SLEEP, la velocidad del ventilador interior se establece en un nivel medio, pero el usuario puede cambiar la velocidad del ventilador con el control remoto.

Función B: en el modo de espera, la temperatura establecida y la velocidad del ventilador interior no cambiarán, pero la pantalla del aire acondicionado estará apagada excepto por el indicador "RUN".

5. MANTENIMIENTO

Un mantenimiento cuidadoso y una revisión temprana pueden prolongar la vida útil del aire acondicionado y reducir las facturas de electricidad.

Atención

1. Apague el aire acondicionado con el control remoto y desenchúfelo antes de realizar el servicio y mantenimiento.
2. No se suba sobre objetos inestables cuando limpie o mantenga el aire acondicionado, de lo contrario podría causar lesiones.
3. No toque la parte metálica del cuerpo del aire acondicionado cuando retire el panel frontal, de lo contrario podría lesionarse.



• Limpieza del panel frontal y el control remoto

Si no se puede eliminar la suciedad, límpiela con un paño húmedo (agua tibia por debajo de 40°C)

Atención

1. No limpie el dispositivo con agua directamente, puede provocar una descarga eléctrica.
2. No limpie el control remoto con agua directamente.
3. No limpie con alcohol, bencina, aceite o abrillantador.
4. No limpie el dispositivo con violencia, de lo contrario, el panel frontal podría caerse.
5. No limpie el panel frontal ni el control remoto con cepillos metálicos; puede dañar la superficie.



• Limpieza de filtros

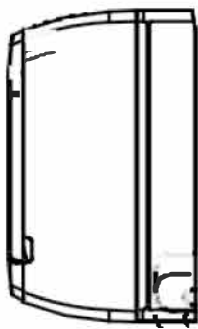


Fig. 5.2.1

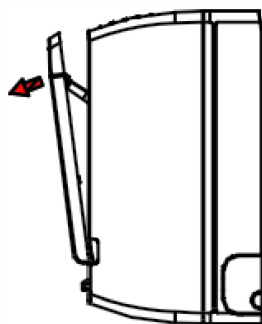


Fig. 5.2.2

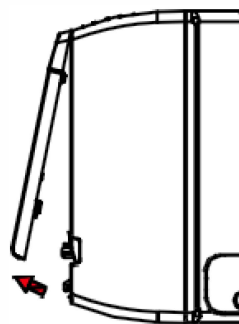


Fig. 5.2.3

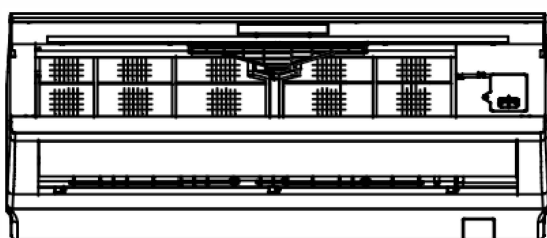
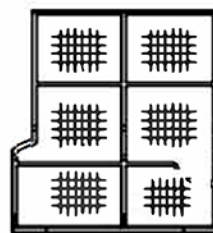


Fig. 5.2



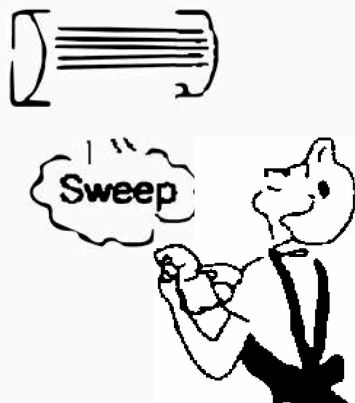
1. Abra el panel frontal.
2. Levante la parte que sobresale, luego tire de ella hacia abajo y retire el filtro de aire.
3. Límpielo con una aspiradora o agua. Si el filtro de aire está muy sucio, límpielo con agua tibia y un jabón o detergente suave. Luego séquelo a la sombra.
4. Inserte el filtro de aire en la posición anterior y cierre el panel frontal.

Atención:

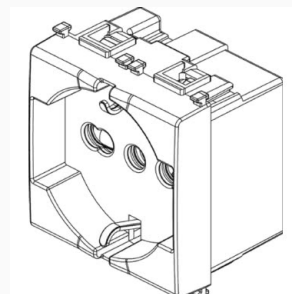
1. El filtro de aire debe limpiarse al menos una vez cada dos semanas, de lo contrario, se reducirá la capacidad de calefacción o refrigeración.
2. No limpie el filtro de aire con un cepillo de metal; podría dañarse.

• Mantenimiento cuando no se usa durante mucho tiempo

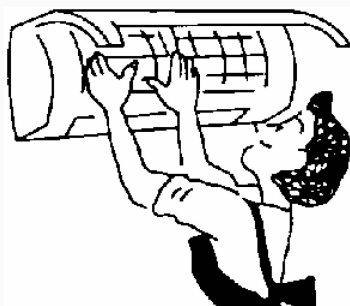
1. Haga funcionar el aire acondicionado durante 3-4 horas para secar su interior.



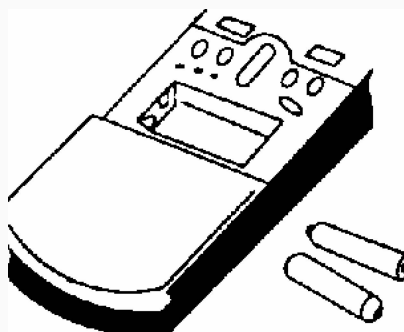
2. Apague con el control remoto y desconecte el enchufe de alimentación



3. Limpiar el filtro de aire



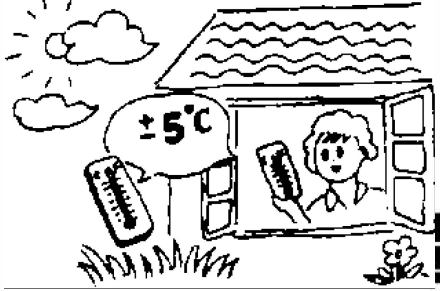
2. Retire las pilas del control remoto



• Ahorro de energía

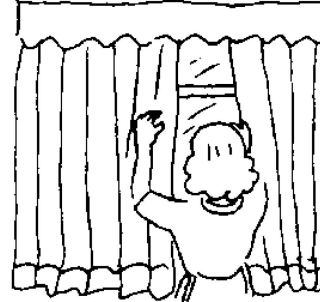
Introduzca la temperatura adecuada

No ajuste la temperatura interior demasiado baja si la habitación está demasiado fría y puede ser perjudicial para la salud.



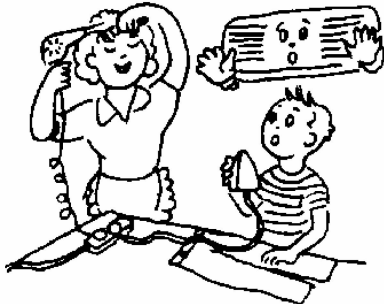
Evite la luz solar directa

Cuando enfríe una habitación, use una cortina para bloquear la luz solar directa.



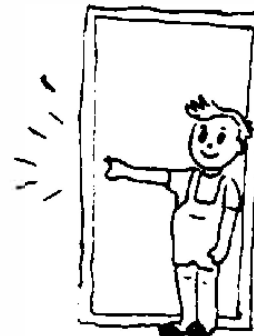
Evite las fuentes de calor directas

Al enfriar una habitación, el uso de fuentes de calor puede afectar la capacidad de enfriamiento.



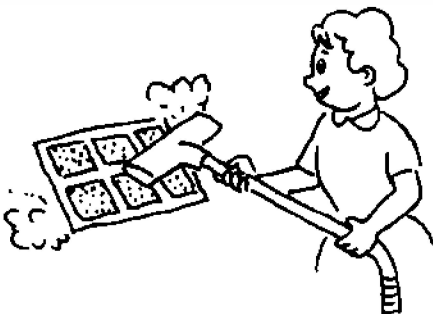
Cerrar puertas y ventanas herméticamente

El aire exterior entrante afectará la eficiencia de refrigeración o calefacción.



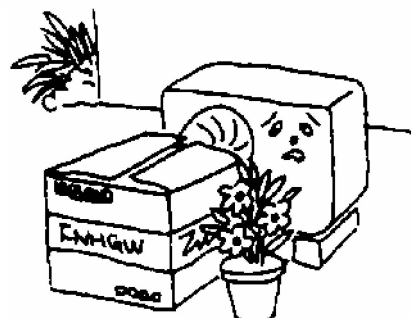
Limpeza del filtro de aire

Mantener el filtro de aire limpio en todo momento garantiza una alta eficiencia del funcionamiento del aire acondicionado.



Buena ventilación

No coloque ningún objeto frente a la entrada y salida de la unidad exterior.



6. RESOLUCIÓN DE PROBLEMAS

• Errores del aire acondicionado

Comprobar antes de reparar

Tipo de error	Comprobaciones a realizar
El aire acondicionado no funciona	1. Compruebe si la alimentación está apagada.
	2. Compruebe si el interruptor está encendido o si el fusible está fundido.
	3. Verifique las baterías en el control remoto.
	4. Compruebe si se ha alcanzado el tiempo de funcionamiento introducido.
	5. Compruebe si algún equipo de radio en buen estado funciona a menos de 1 metro.
Mal rendimiento de refrigeración o calefacción	1. Verifique si las ventilaciones de entrada están bloqueadas.
	2. Compruebe si el interruptor está encendido o si el fusible está fundido.
	3. Verifique las baterías en el control remoto.
	4. Compruebe si se ha alcanzado el tiempo de funcionamiento introducido.
	5. Compruebe si algún equipo de radio en buen estado funciona a menos de 1 metro.

• Errores del mando a distancia

Fenómenos normales de error

Tipo de error	Motivo del error
No es posible controlar el apagado o la velocidad del ventilador	1. Cuando el aire acondicionado está en modo DRY o SLEEP, no se puede controlar la velocidad del ventilador.
	2. Cuando el aire acondicionado está en modo COOL, AIRFLOW, PRUEBA o DESCONGELACIÓN
	3. El motor del ventilador se detiene en modo HEAT.
	4. Cuando el aire acondicionado está en modo FRÍO o SECO, si el aire acondicionado cambia al modo anticongelante, no se puede controlar la velocidad del ventilador.
	5. Cuando el aire acondicionado está en modo FRÍO o SECO, si el aire acondicionado ingresa al modo de prevención de congelamiento, la velocidad no se puede controlar.
	6. Cuando el aire acondicionado está en modo CALOR, si el aire acondicionado ingresa al modo de prevención de sobrecarga de calefacción, la velocidad del ventilador no se puede controlar.

• Códigos de error

1. El error de EEPROM en la PCB de la unidad interior --- EE
2. PG --- fallo del motor FO
3. Fallo del sensor de temperatura de la bobina de la unidad interior --- F3
5. Detección de anomalía de cruce por cero del motor PG-EI
6. Error del sistema externo-E8
7. Error de EEPROM en la PCB de la unidad exterior --- EF
8. No se aceptan comunicaciones internas---F6
9. Error de comunicación entre la unidad exterior y la IPDU --- F8
10. Fallo del compresor --E4/E3
11. Mal funcionamiento del módulo IPM---F9
12. Error del sensor de temperatura de la tubería de descarga---F5
13. Error del sensor de temperatura de inducción-- -ES
14. Error del sensor de temperatura de la bobina de la unidad interior --- F4
15. Error del sensor de temperatura exterior --- F2
16. Error del motor de CC externo --- E2

7. INSTALACIÓN

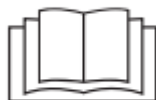
• Prefacio

Advertencia: Algunos modelos son R32 u otros refrigerantes inflamables, que deben ser operado y utilizado de acuerdo con las instrucciones de uso.

1. Los acondicionadores de aire deben almacenarse en áreas sin fuentes persistentes de ignición, como llamas abiertas, aparatos de gas encendidos, calentadores eléctricos encendidos, etc.
2. No perforo ni encienda el aire acondicionado.
3. Antes de dar servicio o reparar un acondicionador de aire con refrigerante R32, se debe realizar una inspección de seguridad para garantizar que se minimice el riesgo de peligro.
4. Si el aire acondicionado pierde refrigerante, abra todas las puertas y ventanas inmediatamente, mantenga la habitación ventilada, desconecte la alimentación, abandone la habitación y llame para que la reparen.
5. Cuando instale o reubique el acondicionador de aire, asegúrese de purgar el circuito de refrigerante para asegurarse de que esté libre de aire, y use solo el refrigerante especificado (R32). La presencia de aire u otras materias extrañas en el circuito de refrigerante provoca una presión anormal. suba, lo que puede provocar daños en el equipo e incluso lesiones.
6. La bomba de vacío debe usarse para la evacuación y está estrictamente prohibido usar el refrigerante en el fuselaje para evacuar.
7. Después de completar la instalación, compruebe si hay fugas de gas refrigerante.
8. Por favor revise cuidadosamente las siguientes señales de seguridad antes de instalar y usar el acondicionador de aire.



¡Por favor lea el manual de mantenimiento cuidadosamente!



¡Por favor lea el manual de instrucciones cuidadosamente!



¡Lea atentamente las instrucciones de instalación!

• Guía de Instalación

- Este aire acondicionado cumple con las normas de seguridad y funcionamiento promulgadas por la Nación.
- Debe invitar a personal profesional de mantenimiento y servicio de aire acondicionado para instalar o quitar el aire acondicionado. Pueden surgir problemas y sufrir pérdidas si no son profesionales los que instalan el acondicionador de aire.
- El usuario deberá suministrar la energía que cumpla con los requisitos de instalación y operación. consulte la placa de identificación para obtener detalles sobre el voltaje de este producto. El voltaje más allá de este alcance afectará el funcionamiento normal del acondicionador de aire.
- Se debe usar un punto de alimentación separado con protector de fusible de retardo o interruptor automático para el acondicionador de aire.
- El acondicionador de aire debe estar conectado a tierra de manera correcta y confiable, o puede causar una descarga eléctrica o un incendio.
- No encienda el acondicionador de aire antes de conectarlo bien y revisar cuidadosamente las tuberías y los cables.
- El electrodoméstico no debe instalarse en la lavandería o el baño.
- En caso de ser necesario, consulte a su autoridad de suministro para obtener información del sistema.
- El enchufe debe ser accesible después de instalar el aparato.
- Esta instrucción está sujeta a cambios sin previo aviso.

Instalación de Accesorios

- Examine atentamente la lista de embalaje adjunta y compruebe si los accesorios están completos.
- Es posible que los usuarios deban comprar por su propia cuenta los artículos que no se incluyen en la lista de empaque y que puedan ser necesarios para la instalación.

• Posición de la unidad interior

- Lejos del lugar donde haya fuente de calor, fuente de vapor, fuga de gas inflamable y humo.
- No hay obstáculos cerca de la entrada y la salida, y mantén una buena ventilación.
- Buena descarga para el agua.
- Al menos a 1 m de distancia de equipos inalámbricos (como TV, radio, etc.).
- Montado en la pared que puede soportar el peso del aire acondicionado y no produce ruido mientras la unidad funciona.
- La distancia entre la unidad interior y el suelo debe ser superior a 2,3 m.
- El enchufe debe quedar accesible después de instalar el aparato.
- Asegurar la distancia requerida en la Fig.1.
- La parte posterior de la unidad interior debe estar cerca de la pared (Fig.1)
- Todas las figuras son solo esquemáticas y pueden ser ligeramente diferentes de los aparatos reales que seleccionó.

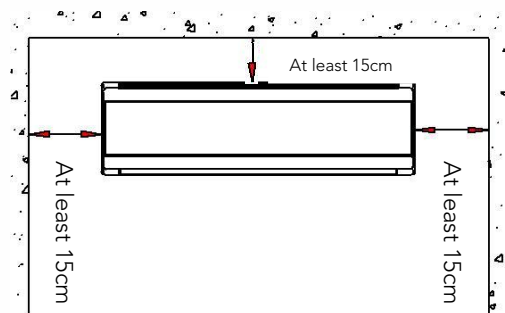


Fig 1

● Posición de la Unidad Exterior

- Evite la luz solar directa.
- Lejos de fuentes de calor, fuentes de vapor, fugas de gas inflamable, humo y polvo.
- Seleccione un lugar que esté alejado de la lluvia (nieve) y tenga buena ventilación.
- Los vecinos no se verán afectados por el viento y el ruido, ni por las descargas de agua.
- El lugar que es fácil de instalar y mantener.
- Montado sobre una base sólida y confiable, no aumentará el ruido ni los golpes.
- Para obtener un alto rendimiento de enfriamiento, asegúrese de que los lados delantero, trasero, izquierdo y derecho de la unidad estén ubicados en un área abierta.
- Se propone que la salida sea al aire libre, cualquier obstáculo afectará las actuaciones.
- La distancia de instalación debe ser requerida como muestra la Fig. 2.

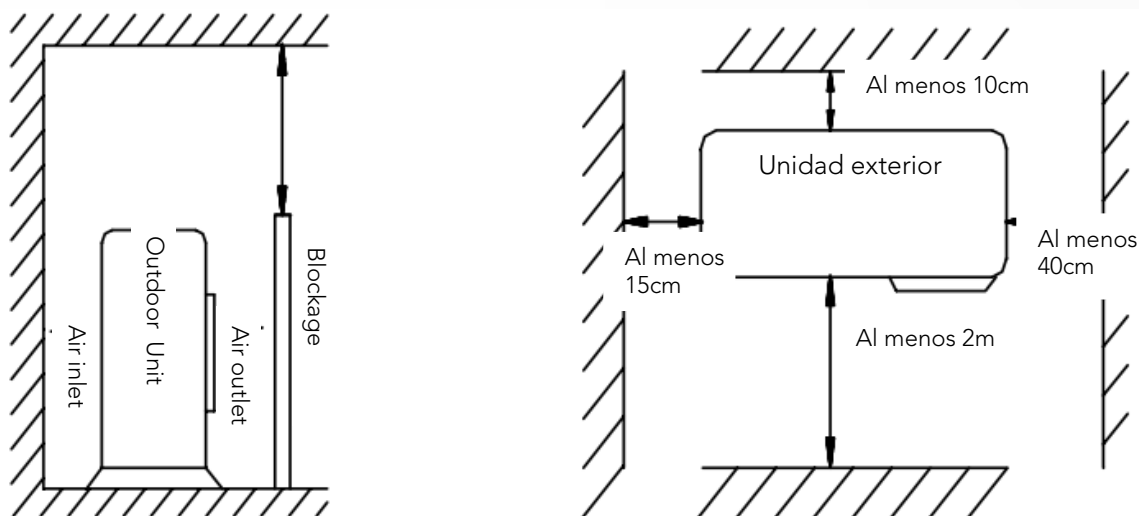


Fig 2

● Selección de tubería

- Asegúrese de que la diferencia de nivel (altura) de las unidades interior y exterior y la longitud de la tubería cumplan con los requisitos de la Tabla 1.
- Si la tubería es más larga de 7 m, pero más corta de 15 m, se debe complementar con refrigerante de acuerdo con la Tabla 1.
- Si la posición de instalación de la unidad exterior es más alta que la de la unidad interior y la tubería tiene más de 10 m, agregue una trampa de aceite en la tubería de gas cada 8 m (Fig. 3)

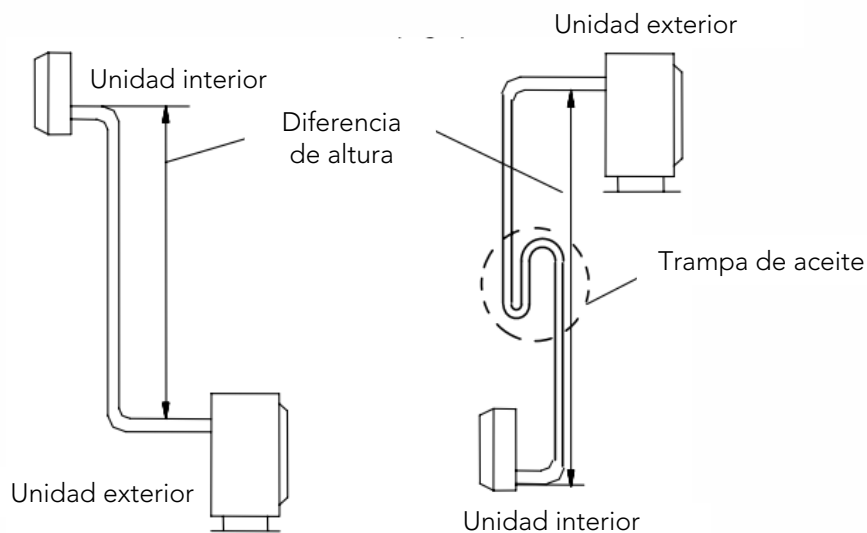


Fig 3

Tabla 1

Tamaño de tubería		Longitud de tubería estándar (m)	Longitud máxima de tubería (m)	Diferencia de altura (m)	Refrigerante adicional (g/.m)
Estrecho (mm)	Ancho (mm)				
φ6.35(6.0)	φ9.52(9.0)	3.5	9	5	15
φ6.35(6.0)	φ12.7(12.0)	3.5	12	7	15
φ6.35(6.0)	φ15.88(5/8")	4	15	8	15

Las dimensiones anteriores son solo de referencia, prevalecerá el producto real.

● Panel de instalación de fijación

- Desmonte la placa de instalación de metal de la unidad interior. Ajuste la placa de instalación en posición horizontal. La diferencia de altura entre los lados izquierdo y derecho de la placa de instalación debe ser inferior a 5 mm. (Fig. 4)
- Taladre agujeros e inserte tubos de expansión de plástico en los lugares apropiados de la pared y fije la placa de instalación en la pared con tornillos M5x30. Asegúrese de que debe haber al menos 4 puntos fijos en la pared. Asegúrese de que el tablero de instalación esté en posición horizontal.
- Perfore agujeros como muestra la Fig. 5. El orificio, de 80 mm de diámetro, debe deslizarse ligeramente hacia abajo y hacia afuera.
- Corte los tubos de PVC con un ligero ángulo en la longitud más corta que el grosor de la pared e introdúzcalos en el orificio. (Fig. 5)
- Monte el tope de pared.

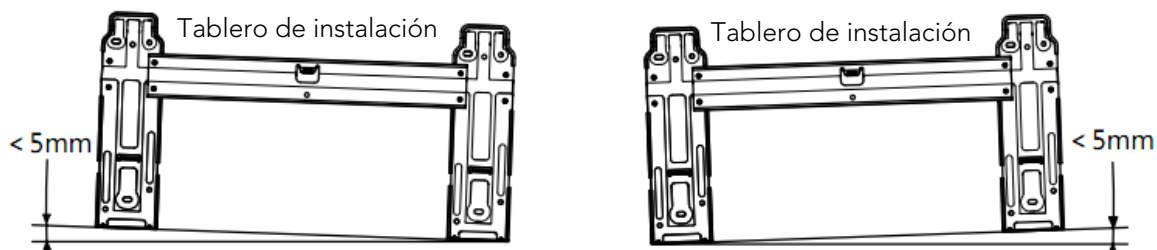


Fig 4

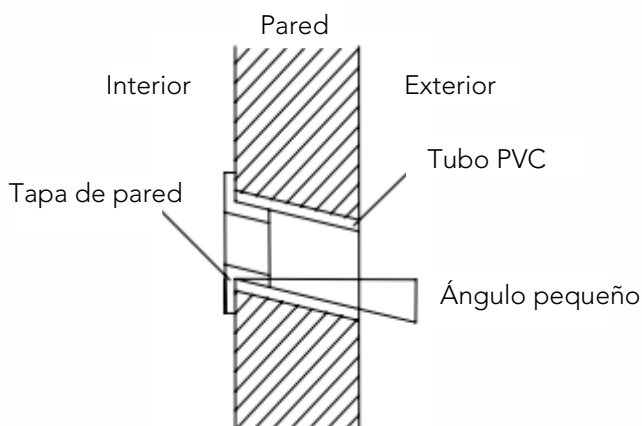
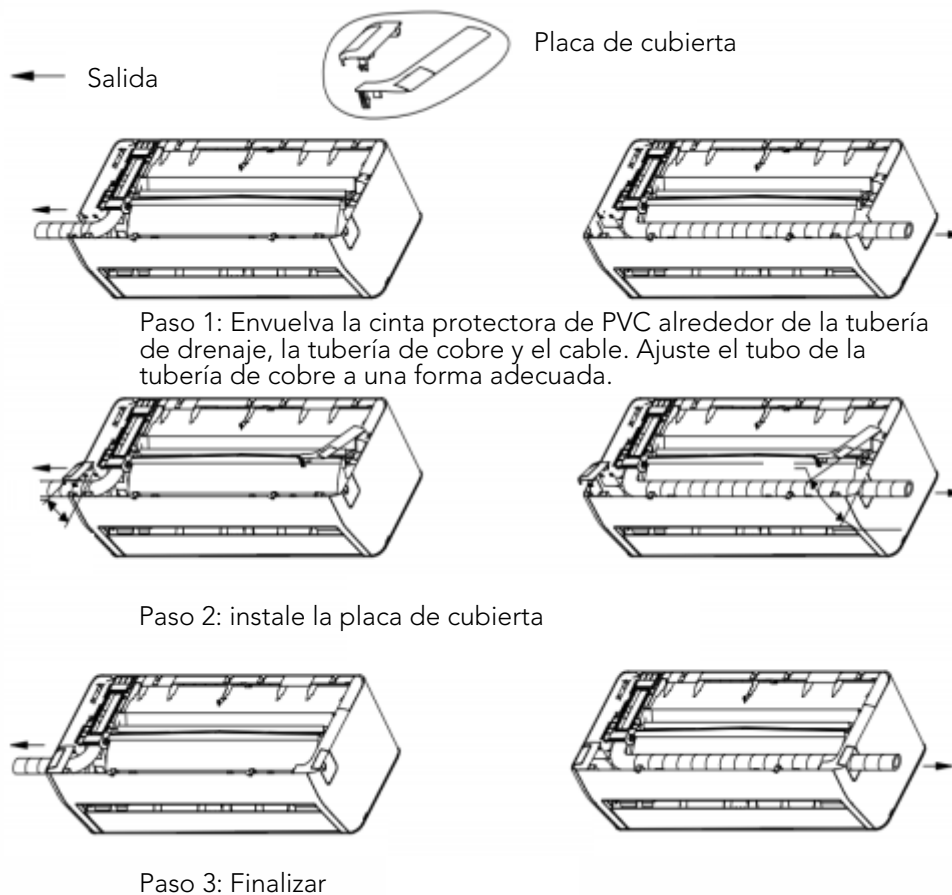


Fig 5

Adjunto: instrucciones de instalación para la placa de cubierta decorativa



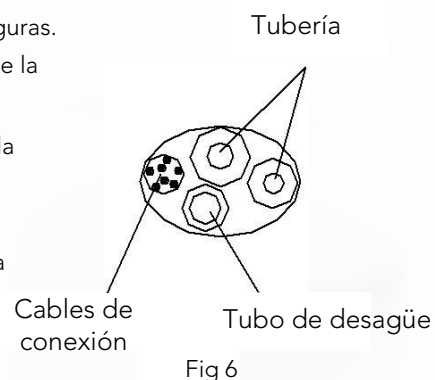
Nota: el diagrama anterior puede diferir del producto real, consulte el producto real.

● Instalación de la Unidad Interior

El tubo se puede conectar en varias direcciones como se muestra a continuación en las Figuras.

1. Conexión del tubo posterior derecho (similar al tubo inferior derecho) (opcional, consulte la Fig. 6)

- Extraiga el tubo de la parte inferior del chasis; y conecte el tubo de desagüe. Sujete la unión de la tubería de manera confiable.
- Llevar el cable de conexión a la unidad interior (No conectar a la corriente).
- Sujete los tubos, la tubería de descarga y el cable de conexión con cinta adhesivo. La tubería de descarga se coloca en la parte inferior. Retire la placa que está en el chasis.
- Revisa si las conexiones son confiables.
- Monte la unidad interior en los dos ganchos en la parte superior de la placa de instalación. (Consulte la Fig. 8)

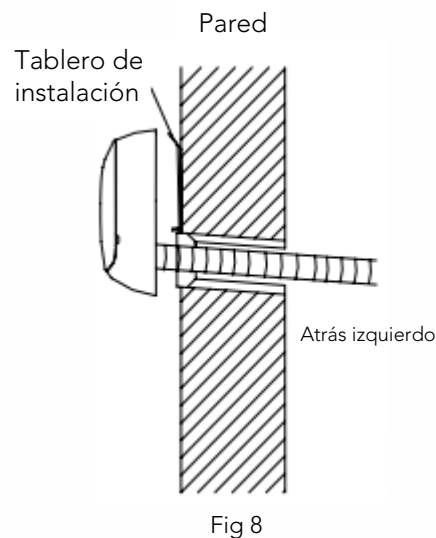
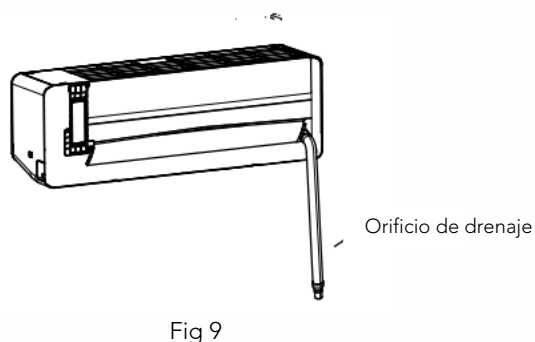
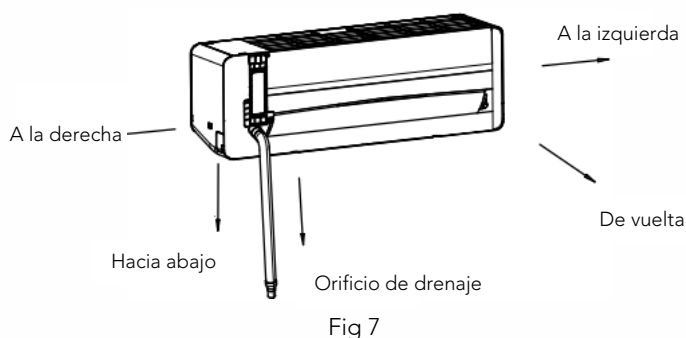


2. Conexión del tubo trasero izquierdo (similar al tubo inferior izquierdo). (opcional, consulte la figura 9)

- Mueva el tubo de descarga hacia el lado izquierdo y la tapa de descarga hacia el lado derecho.
- Fije los tubos en la ranura de la unidad interior con la abrazadera fija.
- Los siguientes pasos de montaje son los mismos que en "1. Conexión del tubo trasero derecho.

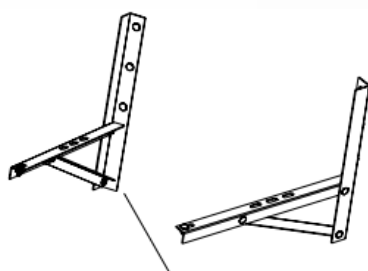
Notas: La figura de la izquierda está disponible para la posición de la manguera de drenaje, consulte la Fig. 7.

La figura de la derecha está disponible para la posición de la manguera de drenaje, consulte la Fig. 9.



● Instalación de la Unidad Exterior

- Si se necesitan soportes de instalación para instalar la unidad exterior, el usuario puede comprar los soportes de nuestra empresa o agentes (Fig. 10).
- Monte el marco de montaje y los soportes con los 6 tornillos adjuntos (M12x25), arandelas planas, arandelas elásticas y tuercas.
- Taladre 4 o más agujeros en la pared de acuerdo con el tamaño de los pies del aire acondicionado. Determine las ubicaciones para montar los soportes izquierdo y derecho. Asegúrese de que los soportes izquierdo y derecho estén al mismo nivel.
- Fije el marco de instalación a la pared con tornillos expansivos.
- Fije la unidad exterior con 4 tornillos (M10x25) en los soportes de instalación.
- Los accesorios deben estar bien atornillados; La conexión debe ser firme y confiable.
- Al instalar la unidad exterior, el cuerpo debe colgarse con cuerdas para evitar que se caiga.
- Al instalar o reparar, se debe evitar que las herramientas y los componentes se caigan.
- Compruebe periódicamente la fiabilidad del marco de instalación.



Soporte de instalación

Fig 10

● Conexión de tubería

- Retire la tapa de la válvula de la unidad exterior.
- Alinee la tuerca abocinada con el centro de la rosca y atornille la tuerca firmemente con la mano.
- Atornille firmemente la tuerca abocinada con la llave dinamométrica hasta que la llave dinamométrica emita un sonido de "clic".
- Se recomienda utilizar una llave dinamométrica para conectar el tubo. Si se utiliza otra llave flexible o fija, puede dañar la boca de la bocina debido a una fuerza inadecuada.
- El ángulo de flexión del tubo no debe ser demasiado pequeño o el tubo puede romperse, por lo que el personal de servicio debe usar un doblador de tubos para doblar el tubo.
- Nunca permita que entre agua, polvo o arena en la tubería.

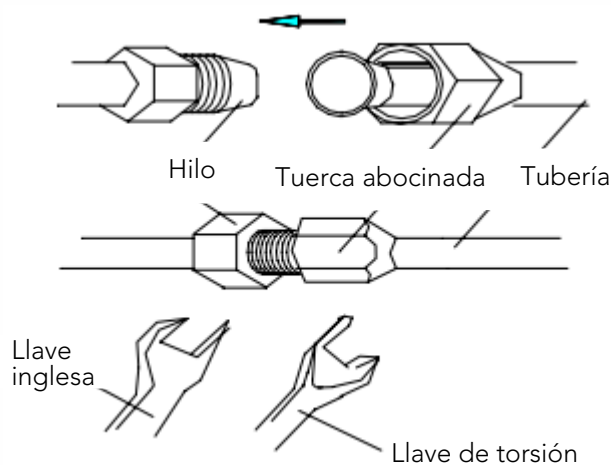


Fig 11

Tabla 2	
Tamaño tubería (mm/pulg.)	Torsión (N.m)
Φ6(1/4")	15~20
Φ9.52(3/8")	35~40
Φ12(1/2")	50~55
Φ15.88(5/8")	60~75
Φ19.05(3/4")	80~95

• Conexión de cables

1. Unidad interior (fig.12)

- Abra el panel hacia arriba y abra directamente al máximo.
- Abra la tapa eléctrica.
- Asegure los cables de conexión al bloque de terminales de acuerdo con el diagrama de cableado en la cubierta eléctrica.
- Presione firmemente el cable de conexión con la placa de presión.
- Cierre la cubierta eléctrica, asegure la cubierta eléctrica con tornillos y cierre el panel.

Nota: Es posible que algunos modelos no puedan pasar directamente a través del orificio del cable a la caja de control eléctrico, y los pasos anteriores deben eliminarse después de quitar el marco intermedio.

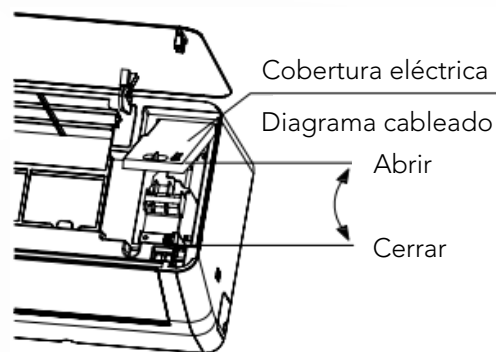


Fig 12

1. Unidad exterior (fig.13)

- Desatornille el tornillo de fijación de la tapa del mango y abra la tapa del mango.
- Asegure los cables de conexión al bloque de terminales de acuerdo con el diagrama de cableado en la cubierta de la manija.
- Presione firmemente el cable de conexión con la placa de presión.
- Vuelva a colocar la cubierta del mango y fíjela con los tornillos.
- Si los clientes necesitan extender o reemplazar el cable de alimentación, consulte la Tabla 3 para conocer las especificaciones.

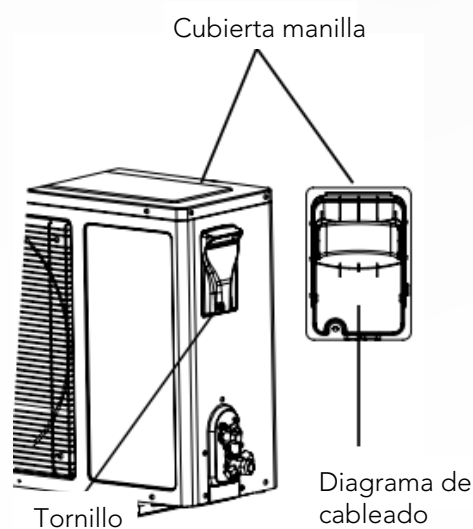


Fig 13

Tabla 3

		Cables de conexión de energía	Cable alimentación
	Longitud máxima	10m	5m
5K/7K/9K/12K	Área de la sección transversal	$\geq 1.0\text{mm}^2$	$\geq 1.0\text{mm}^2$
16K/18K		$\geq 1.5\text{mm}^2$	$\geq 1.5\text{mm}^2$
21K/24K/28K/30K/36K		$\geq 2.5\text{mm}^2$	$\geq 2.5\text{mm}^2$
9K/12K (115V)		$\geq 1.5\text{mm}^2$	$\geq 1.5\text{mm}^2$

Notas:

- El tornillo de puesta a tierra debe usar un tornillo especial (tornillos de mecanizado inoxidable o tornillos de cobre M4)
- Asegúrese de que todos los cables estén bien conectados, que no se suelten ni se separen.
- Asegúrese de que las conexiones de los cables se realicen de acuerdo con el diagrama de cableado del acondicionador de aire.
- Las cifras anteriores son solo esquemáticas y pueden ser ligeramente diferentes de los electrodomésticos reales que seleccione

● **Flejado de tubos**

- El flejado con cinta protectora de PVC debe tener cuidado, no dañe la tubería y la tubería de drenaje.
- El flejado debe comenzar desde la parte inferior de la unidad exterior hasta la unidad interior.
- Fije la cinta de PVC con cinta adhesiva para evitar que se suelte.
- El tubo de drenaje debe deslizarse ligeramente hacia abajo para asegurar un buen drenaje.
- Cuando la unidad interior esté más baja que la unidad exterior, doble el tubo en la medida adecuada para evitar que el agua entre en la casa.
- Fije el haz de tubos con abrazaderas para tubos en la pared.
- Deje suficiente espacio entre la tubería de descarga y el suelo. No coloque la tubería de descarga en agua o zanjas.
- Selle los orificios de la pared externa con goma selladora o masilla.

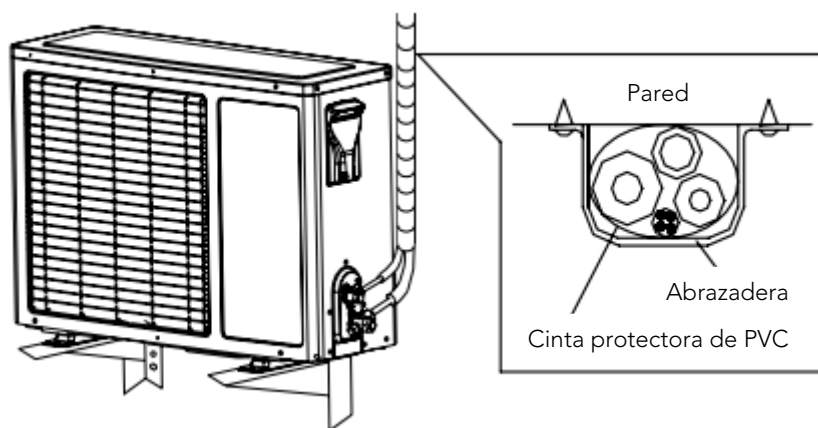


Fig 14

• Escape

- Asegúrese de que todos los tubos de la unidad interior y exterior estén bien conectados.
- Quitar el bonete de las válvulas de dos y tres vías con una llave; conecte la bomba de vacío y la válvula compuesta al bonete de la válvula de servicio.
- Abra el interruptor de baja presión de la válvula compuesta y haga funcionar la bomba de vacío hasta que la presión interna de las unidades sea de 10 mmHg.
- Después de bombear el vacío, cierre el interruptor de baja presión de la válvula compuesta y luego cierre la bomba de vacío. Gire en sentido contrario a las agujas del reloj 90° Carrete de la válvula de servicio de tubería estrecha con una llave hexagonal, firmemente con giro en el sentido de las agujas del reloj después de detenerse durante 10 segundos.
- Verifique con agua jabonosa o un detector de fugas si hay fugas en todas las conexiones de la unidad interior y exterior. Abra las válvulas de servicio de tubería ancha y estrecha con una llave hexagonal para el funcionamiento.
- Retire la tubería de conexión de la válvula de servicio de tubería ancha.
- Atornille firmemente todo el sombrerete de la válvula con una llave dinamométrica.
- Verifique con agua jabonosa o un detector de fugas si hay fugas en todas las conexiones interiores y exteriores.
- Vuelva a colocar el sombrerete y la tapa de la válvula en su posición.

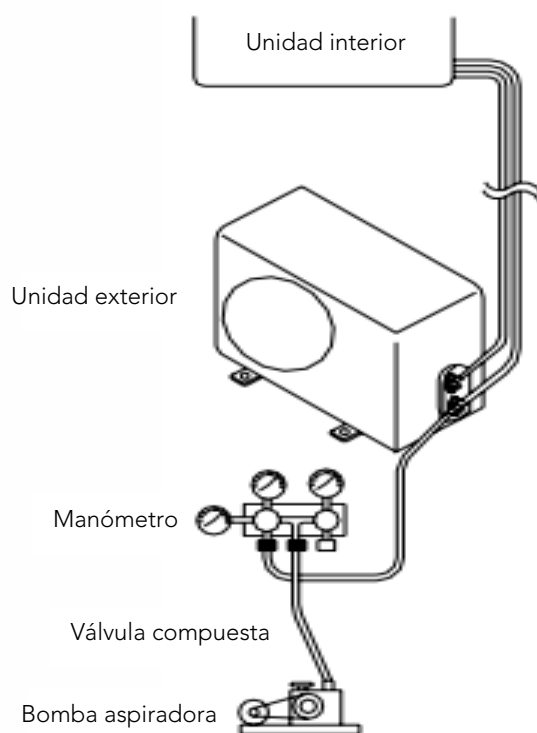


Fig 15

• Inspección de fugas de gas

Después de realizar la conexión de la tubería, use un dispositivo de inspección de fugas o jabón para verificar cuidadosamente si hay alguna fuga en las juntas. Este es un paso importante para asegurar la calidad de la instalación. Si hay una fuga de refrigerante, ventile el área inmediatamente. Se pueden producir gases tóxicos si el gas refrigerante entra en contacto con el fuego. Nunca toque directamente ningún refrigerante que se escape accidentalmente. por congelación.

• Desagüe

• No necesita tratamiento de drenaje

En regiones donde hace frío en invierno, no instale la junta del codo de drenaje para evitar que el agua de drenaje se congele y dañe el ventilador. Este tratamiento de drenaje no es necesario para los acondicionadores de aire de tipo solo enfriamiento.

• Cuando necesita tratamiento de drenaje

Utilice la junta del codo de drenaje (en la bolsa de accesorios). La unidad exterior debe colocarse sobre bloques.

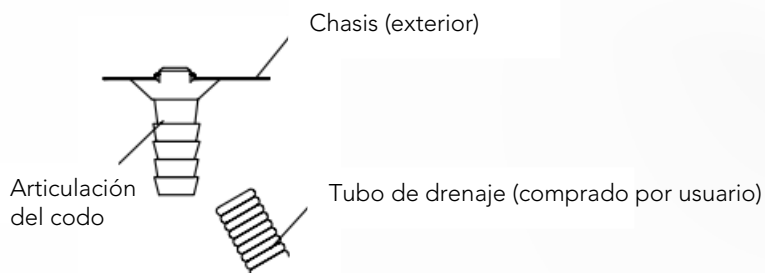


Fig 16

• Instalación para la tapa de la válvula

- Para la unidad completa que está disponible la cubierta individual de la válvula (consulte la lista de empaque), el método de instalación es el siguiente:
- Después de conectar las tuberías de conexión entre las unidades interior y exterior siguiendo el método de instalación mencionado anteriormente, saque la tapa de la válvula de la bolsa de accesorios y fíjela en el lateral de la unidad exterior con los tres tornillos correspondientes (dentro de la bolsa de accesorios).

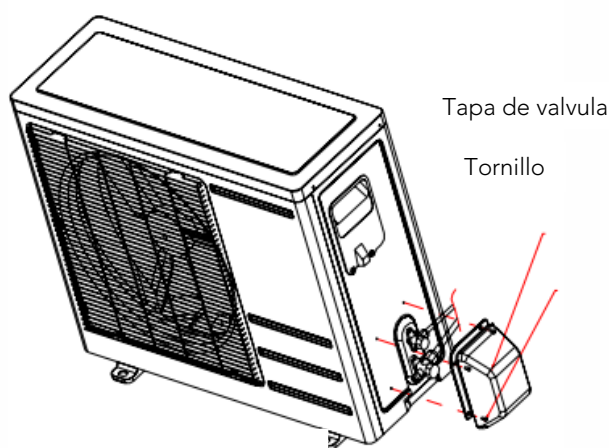


Fig 17



Eliminación de acondicionadores de aire

Al asegurarse de que este producto se elimine correctamente, ayudarás a evitar posibles consecuencias negativas para el medio ambiente y la salud humana, lo que podría de lo contrario, puede ser causado por el manejo inapropiado de desechos de este producto.

El símbolo en el producto o en los documentos que acompañan al producto, indica que este aparato no puede ser tratado como basura doméstica. En su lugar, se entregará al centro de recogida autorizado para el reciclaje de residuos de aparatos eléctricos y electrónicos generados al final de la vida útil del producto. La eliminación debe llevarse a cabo de acuerdo con las regulaciones ambientales locales para la eliminación de desechos electrónicos, que exigen la canalización de los desechos electrónicos (centros de recolección autorizados) o desmanteladores o recicladores registrados o devueltos a los servicios de recolección o devolución. proporcionada por el fabricante.



ENGLISH

OWNER'S MANUAL

SPLIT 1x1

IX75

HTWS026IX75 | HTWS035IX75
HTWS052IX75 | HTWS075IX75

CONTENT

1. SECURITY INSTRUCTIONS	
Symbol Description.....	1
Installation instructions.....	1
Operating instructions.....	2
Security instructions.....	3
2. PRODUCT PRESENTATION	
Protection functions.....	4
3. COMPONENT DESCRIPTION	
Unit view.....	5
Screen display.....	6
Indicators.....	7
Remote control.....	8
Remote control display.....	9
4. OPERATION MODE	
Emergency functions.....	10
Air flow regulation.....	10
Sleep power saving function.....	11
5. MAINTENANCE	
Cleaning the front panel and remote control.....	11
Filter cleaning.....	12
Maintenance when not in use for a long time.....	13
Energy saving.....	14
6. TROUBLESHOOTING	
Air conditioning errors.....	15
Remote control errors.....	15
Error codes	16
7. INSTALLATION	
Foreword.....	17
Installation Guide.....	18
Position for Indoor Unit	18
Position for Outdoor Unit	19
Tubing Selection	19
Fixing installation panel	20
Indoor unit installation	22
Outdoor unit installation	23
Tubing connection	23
Wire connection	24
Tube strapping	25
Exhaust	26
Gas leakage inspection	26
Drainage	27
Installation for the cover of valve	27

1. SECURITY INSTRUCTIONS

• Description of symbols



Caution: harm to the person



Attention: material damage

• installation instructions



Caution



Don't ride it alone

The air conditioner will work for a long time if it is installed correctly. Incorrect installation may cause problems such as water or refrigerant leakage, electric shock, or fire.



Attention

Confirm the following before installation



Power specifications

Make sure the switch outlet and power cord have sufficient capacity, the voltage is correct, and the outlet or switch is grounded. Otherwise, there may be a risk of fire or electric shock.



Installation environment

Do not install the air conditioner in places where there are flammable corrosive liquids.



Correct connection of cables and pipes

Incorrect connection may decrease efficiency or cause the air conditioner to shut down. There may be a refrigerant or water leak.

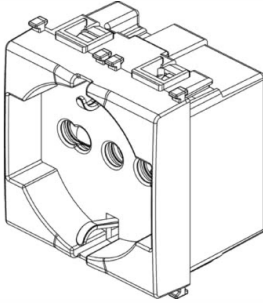


Operating instructions

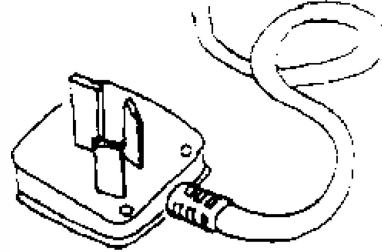
Please use the air conditioner in accordance with this manual.

• Operating instructions

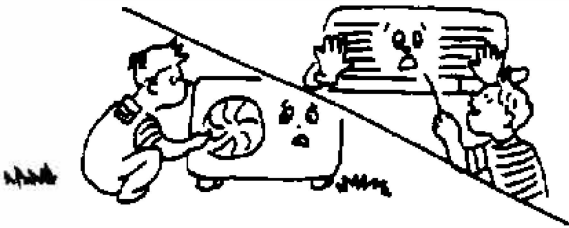
It is necessary to use single-phase voltage 220V - 50Hz



Use the specified power cord; don't change it



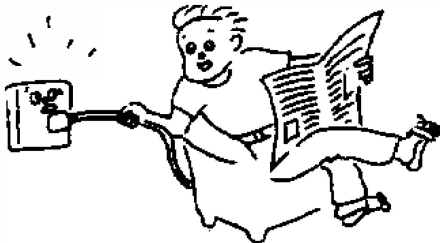
Do not insert fingers or sticks into the air conditioner inlet and outlet; the fan in operation can cause injury.



Do not place anything on the outdoor unit.



Do not turn the appliance on or off by inserting or removing the plug or turning the circuit breaker on or off.



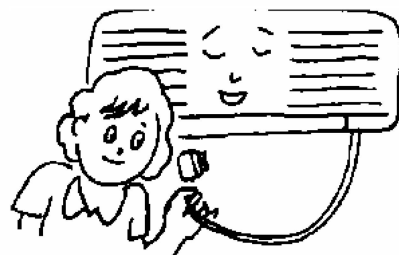
Maintain internal ventilation, especially when gas appliances are in operation.



Do not replace the fuse with a wire or other material.



Disconnect the power plug or turn off the circuit breaker if the air conditioner is not used for a long time.



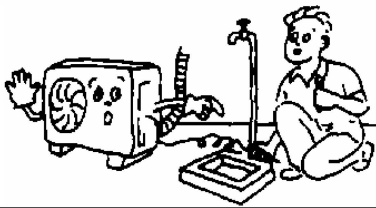
• **Security instructions**



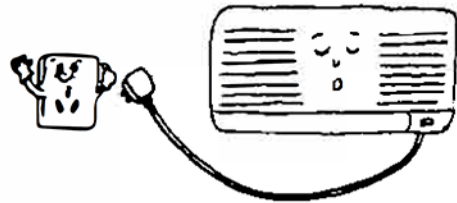
Warning

The appliance is not designed to be used by young children or the disabled without supervision. Young children should be supervised to ensure that they do not play with the device. If the power cord is damaged, it must be replaced by the manufacturer or its technical service or by a similarly qualified person to avoid any risk.

Do not connect the ground line to the gas pipe, water pipe. Improper grounding can cause electric shock.



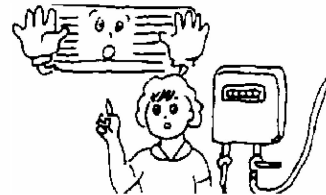
Do not unplug the power plug or turn off the circuit breaker when it is working.



Turn off the device; Please cut off the power supply and contact after-sales service in case of abnormal phenomena (for example, the smell of burning).



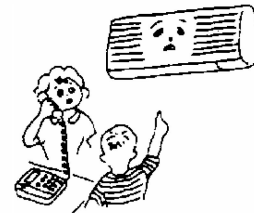
Do not install the air conditioner where there may be gas leaks or flammable substances.



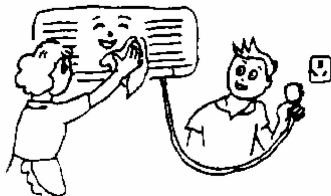
Do not place plants or animals directly in the airflow path of the air conditioner. It could hurt them.



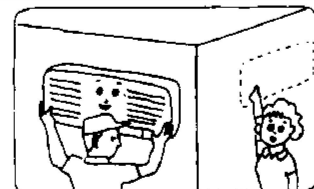
Contact your authorized service center for help. Improper maintenance can cause accidents.



Turn off the device, unplug the power, and make sure the fan stops before cleaning the device.



For the removal and installation of the air conditioner, please consult professionals or contact the after-sales service.



2. PRODUCT PRESENTATION

• Protection functions

Protection functions can extend the life of the air conditioner and provide more comfortable airflow.

> **Delayed start protection for the compressor**

The compressor will start to work at least 3 minutes (5 minutes in heating mode) after it stops to maintain the pressure balance of the refrigeration system.

> **Observations**

It will take 1 minute for the compressor to run after the unit is turned on for the first time.

> **Defrost**

The outdoor heat exchanger may freeze if the outdoor temperature is low and the humidity is high. In this case, the automatic defrost will work for 3-10 minutes. The pause indicator will be on and the indoor and outdoor fans will not work.

> **HEAT overload protection** (not available for cooling-only type of air conditioner) When the indoor pipe temperature is too high, the air conditioner enters heating overload protection mode, and the indoor fan speed should be set to a higher speed automatically. The outdoor fan and compressor can be stopped. When the indoor pipe temperature drops to a nominal value, the air conditioner exits overload protection mode. The indoor fan motor returns to its normal state.

> **Residual heat function** (not available for refrigeration - refrigeration type only)

The indoor fan keeps running at low speed for 80 seconds when the air conditioner stops in heating mode.

> **Airflow Cooling Test** (not available due to the raffreddamento - only of the type of conditioned air)

In the first minutes of heating operation, the PAUSE light will come on; the internal fan does not work and the flaps cannot be controlled. Approximately 5 minutes later, the air conditioner emits a stream of hot air, the PAUSE light is off.

> **Avoid freezing**

In order to prevent the indoor heat exchanger from freezing during cooling and drying, the compressor or outdoor fan may stop working; the indoor fan speed will automatically adjust to a higher speed.

> **Auto reset** (optional)

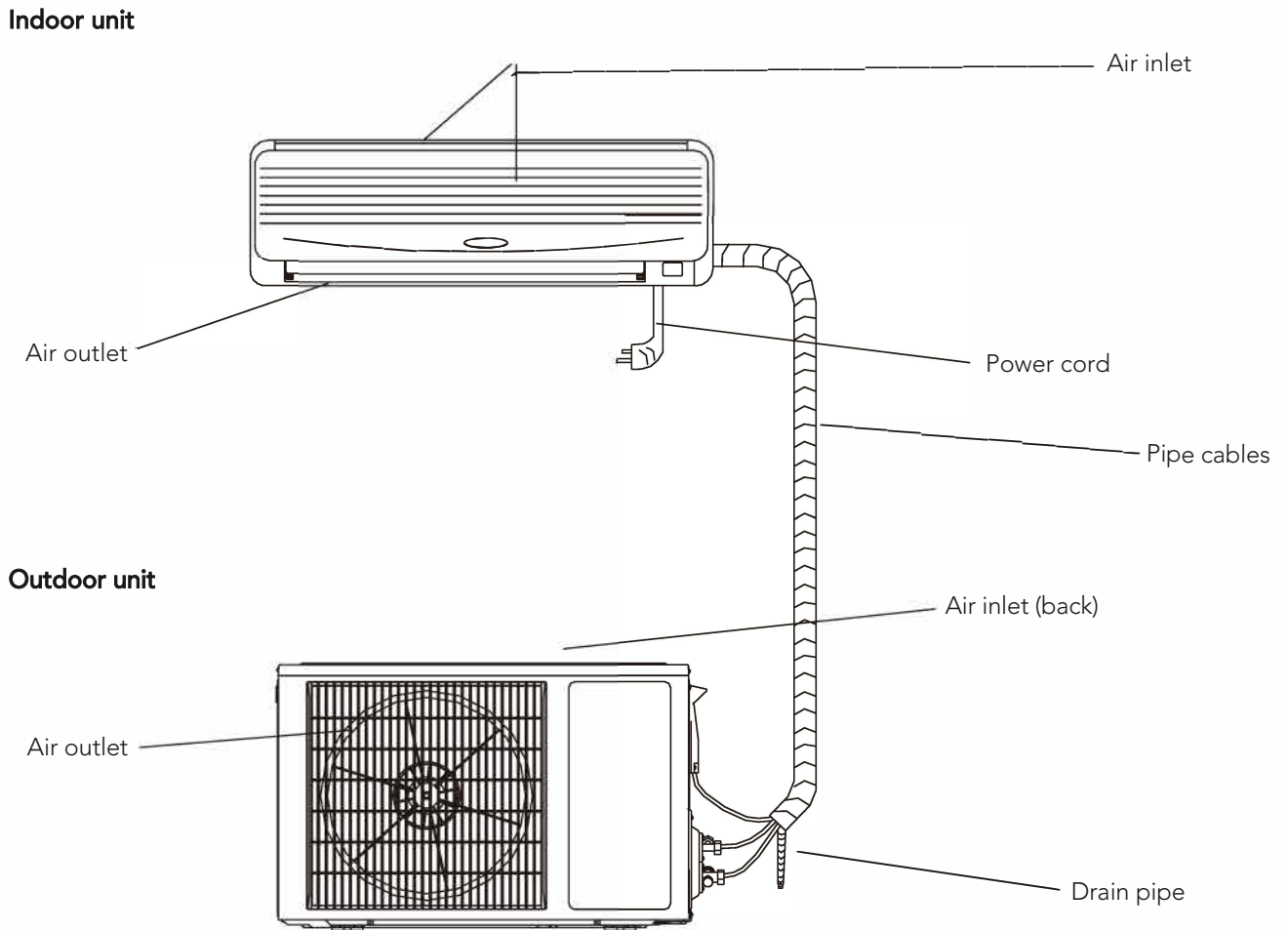
The unit memorizes the operating mode, airflow setting, temperature setting, etc., so that if there is a power outage when the unit is running, it will automatically return to the same operating condition when it is restored energy.

> **Anti drip**

During cooling and dehumidifying operations, the louver flaps can automatically change position to prevent dripping.

3. COMPONENT DESCRIPTION

• Unit view



Note

All air conditioner consists of an indoor unit, an outdoor unit and a remote control. The design and shape are different for different models. The above diagram is just a drawing and may differ slightly from the actual device.

• **Display screen**



Health indicator: this light is on when the UVC function or the Cold Plasma generator is working.



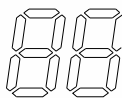
Timer indicator: this signal light is on when the unit is in timer.



Compressor indicator: this signal light is on when the compressor is running.



WiFi indicator: flashing on behalf of searching, lighting on behalf of WiFi completed connection, which means WiFi function can be operated and applied (for more details, please refer to the WiFi instruction manual).



Temperature indicator: this display can show the set temperature, when the indicator display F4, F1 or F2, means the air conditioner runs abnormally.

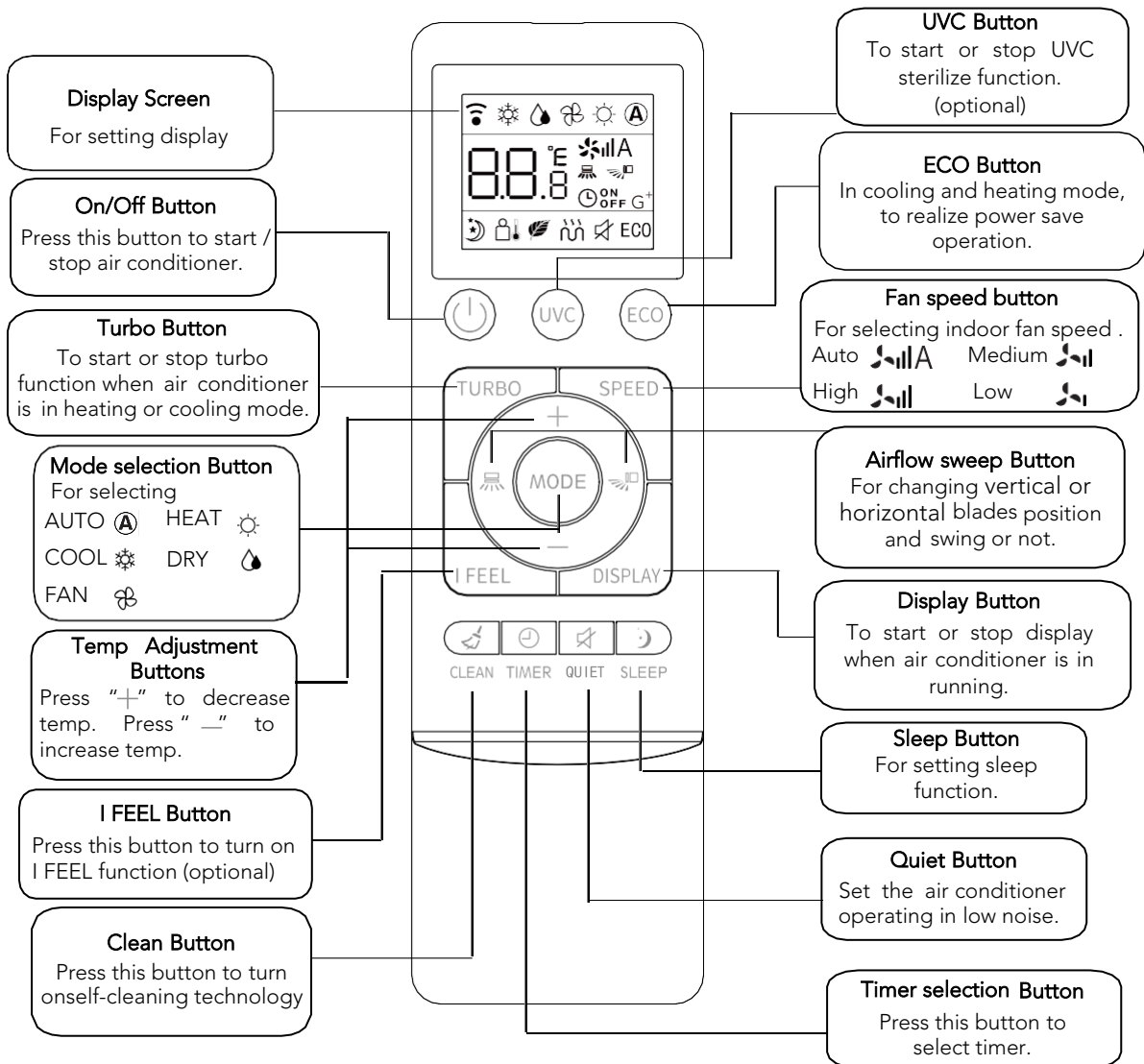
(The above LED display is for reference only, subject to the actual product).

• Indicators

- ① **"PAUSE" indicator**
This indicator illuminates red when the air conditioner is in defrost or draft-proof cooling mode.
- ② **"RUN" indicator**
This indicator lights green when the unit is in "RUN" mode;
- ③ **"TIMER" indicator**
This indicator lights yellow when the unit is in TIMER mode.
- ④ **"AIR REFRESH" indicator (optional)**
This indicator lights green when the device is in Air Refresh mode and does not light if the device does not have an Air Refresh function.
- ⑤ **"RECEIVER" indicator**
Receives the signal from the remote control.

Note: If any of the "RUNNING", "PAUSE" or "TIMER" lights are blinking, contact Technical Services immediately.

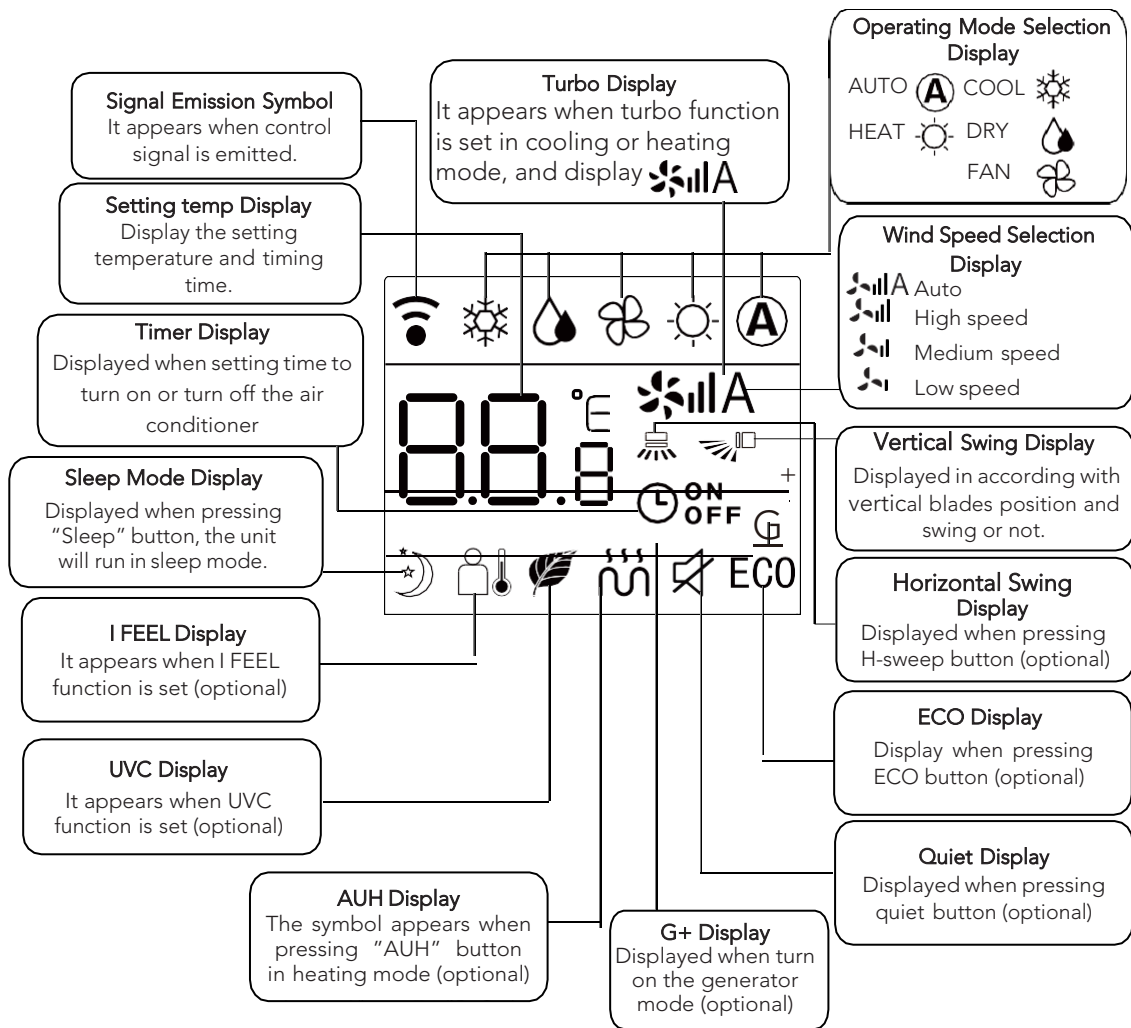
• Remote Control



Remarks:

1. HEAT,AUTO function and display are not available for cooling-only type air conditioner.
2. If user want to make the room air cool or warm quickly ,user can press "turbo" button in cooling or heating mode,air conditioner will run in power function.If press "turbo" button again, air conditioner will exit power function.
3. The above illustration of remote controller is only for reference, it may be slightly different from the actual product you selected.

• Remote Control Display



Instruction for remote controller

- The remote controller uses two AAA batteries under normal condition, the batteries last for about 6 months. Please use two new batteries of similar type (pay attention to the poles in installing).
- When using remote controller, please point the signal emitter towards indoor unit receiver; There should be no obstacle between remote controller and indoor unit.
- Pressing two buttons simultaneously will result wrong operation.
- Do not use wireless equipment (such as mobile phone) near indoor unit. If interference occurs because of this, please switch off the unit, pull out power plug, then plug again and switch on after a while.
- There is no direct sunlight to the indoor receiver, or it can not receive the signal from the remote controller.
- Don't cast the remote controller.
- Don't put the remote controller under the sunlight or near the oven.
- Don't sprinkle water or juice on the remote controller, use soft cloth for cleaning if it occurs.
- The batteries must be removed from the appliance before it is scrapped and that they are disposed of safety.

• **Emergency functions**

If you can't find the remote control or if the remote control batteries are dead, use the emergency switch.

• **Air flow regulation**

To start the airflow function.

Maneuver mode

1. When the air conditioner is off,

- When the air conditioner is off, press the "AIR REFRESH" button, the air conditioner will turn on, press the SWEEP button, the "HEALTH" function will be activated.
- Pressing the "HEALTH" button again cancels the function,
- By pressing the "HEALTH" button again, the air conditioner will be turned off,

2. When the air conditioner is working in "HEALTH" mode, if you press the "ON/OFF" button, you can change the mode (COOL, HEAT, etc.) while keeping the "HEALTH" function, the air conditioner will turn on . off Le climatiseur est allumé, When the air conditioner is on, pressing the "HEALTH" button starts the cool air function.

• **Air flow regulation**

Horizontal airflow adjustment

Use your hands to adjust the air outlet to adjust the flow to the right or left (Fig.5,6,1).

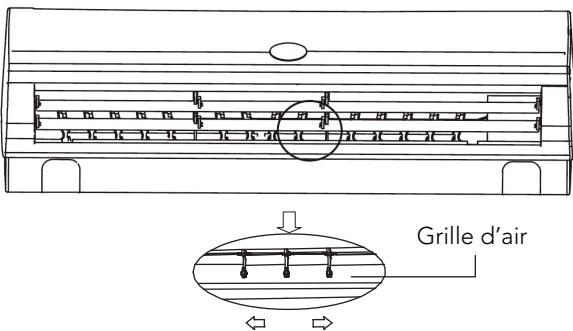


Fig. 5.6.1

Caution:
There's a fan inside, don't get your hands on it!

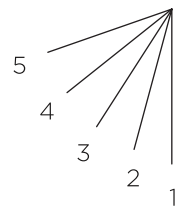



Fig. 5.6.2

Vertical airflow adjustment

Repeatedly press the "SWEEP" button on the remote control, the flaps can be set to fixed position 1-5 (fig. 5.6.2) auto swing is activated in different modes, the flaps swing repeatedly in the defined range.

• Energy saving SLEEP function

1. When the air conditioner is on, press the "SLEEP" button to enter "SLEEP" mode on the remote control, this symbol will appear.
2. If you press the "SLEEP" button again,  will disappear and the sleep (energy saving) function will be cancelled.

Function A: in standby mode, the set temperature will rise after 1 hour of operation in cool and dry mode; will decrease after 1 hour of operation in heating mode. The set temperature will be controlled between 16°C and 32°C. When the air conditioner is in SLEEP mode, the indoor fan speed is set to a medium level, but the user can change the fan speed with the remote controller.

Function B: In standby mode, the set temperature and indoor fan speed will not change, but the display of the air conditioner will be off except for the "RUN" indicator.

5. MAINTENANCE

Careful maintenance and early inspection can extend the life of the air conditioner and reduce electricity bills.

Attention

1. Turn off the air conditioner with the remote controller and unplug it before performing service and maintenance.
2. Do not stand on unstable objects when cleaning or maintaining the air conditioner, otherwise it may cause injury.
3. Do not touch the metal part of the air conditioner body when removing the front panel, otherwise it may cause injury.

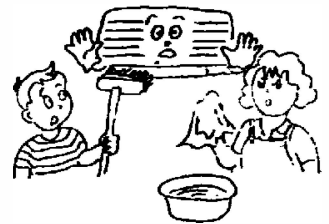


• Cleaning the front panel and remote control

If the dirt cannot be removed, wipe it with a warm damp cloth (soaked in warm water below 40!)

Attention

1. Do not clean the device with water, it may cause electric shock.
2. Do not clean the remote control with water.
3. Do not clean with alcohol, benzene, oil or polish.
4. Please do not wipe the device violently, otherwise the front panel may fall off.
5. Do not clean the front panel or remote control with metal brushes; may damage the surface.



• Filter cleaning

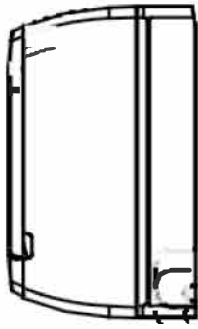


Fig. 5.2.1

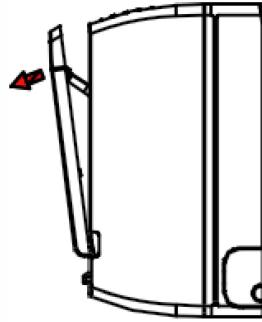


Fig. 5.2.2

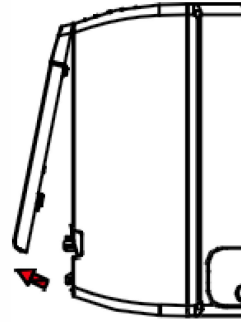


Fig. 5.2.3

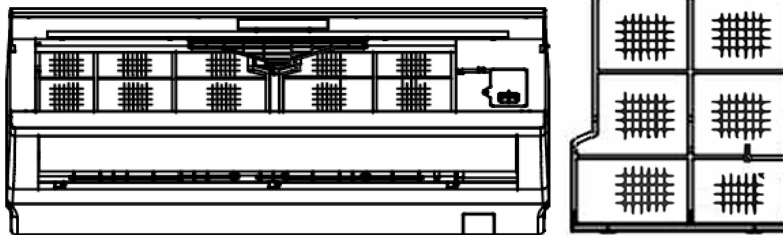


Fig. 5.2

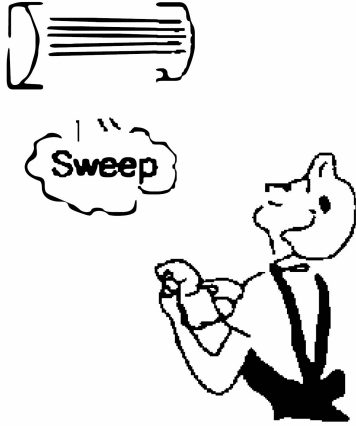
1. Open the front panel.
2. Lift the protruding part, then pull it down and remove the air filter.
3. Clean it with a vacuum cleaner or water. If the air filter is very dirty, clean it with warm water and a mild soap or detergent. Then dry it in the shade.
4. Insert the air filter in the previous position and close the front panel.

Attention:

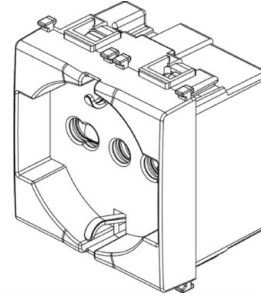
1. The air filter should be cleaned at least once every two weeks, otherwise the heating or cooling capacity will be reduced.
2. Do not clean the air filter with a metal brush; could be damaged.

• Maintenance for not using for a long time

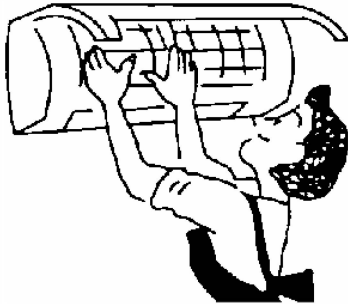
1. Rotate for 3-4 hours to dry the inside of the air conditioner.



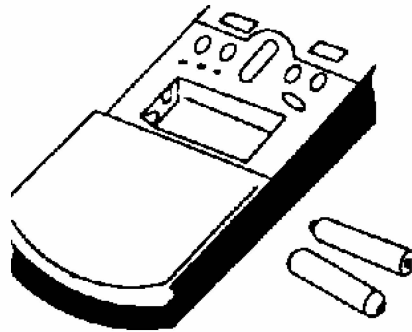
2. Power off by remote control and unplug the power plug



3. Clean the air filter



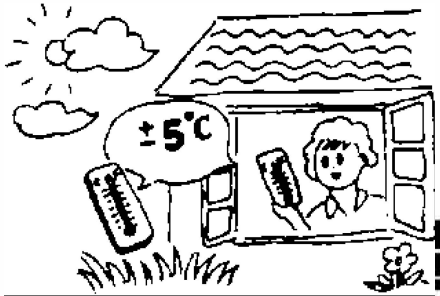
2. Remove the batteries from the remote



• Energy saving

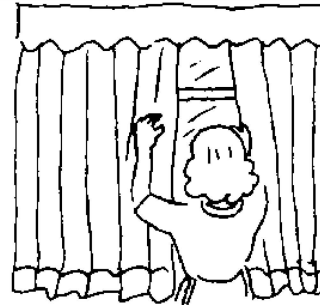
Enter the proper temperature

Do not set the indoor temperature too low if the room is too cold, and harmful to health.



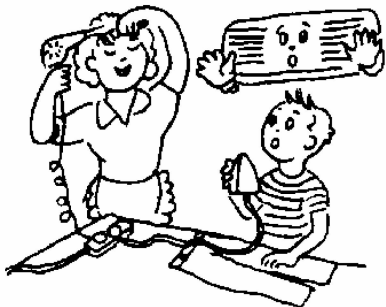
Avoid direct sunlight

When cooling a room, use a curtain to block direct sunlight.



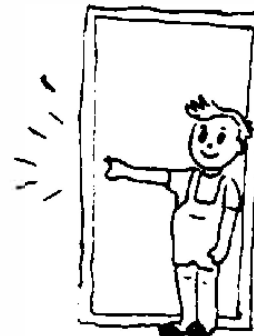
Avoid direct heat sources

When cooling a room, the use of heat sources can affect the cooling capacity.



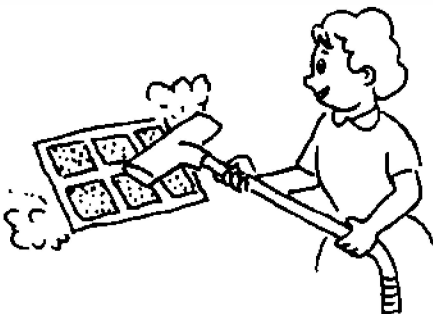
Close doors and windows tightly

Incoming outside air will affect cooling or heating efficiency.



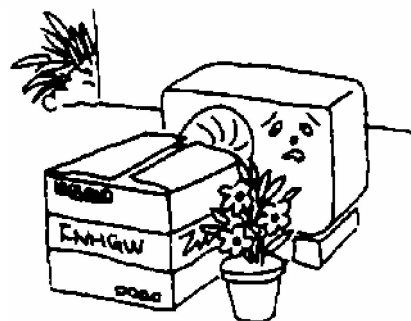
Air Filter Cleaning

Keeping the air filter clean at all times ensures high efficiency of air conditioning operation.



Good ventilation

Do not place any objects in front of the entrance and exit of the outdoor unit.



6. TROUBLESHOOTING

• The air conditioning is faulty

Check before repair

Type of fault	Comprobaciones a realizar
The air conditioning does not work	1. Check if the power is off.
	2. Check whether the switch is on or whether the fuse is blown.
	3. Check the batteries in the remote.
	4. Check whether the entered operating time has been reached.
	5. Check if any working radio equipment works within 1 meter.
Poor cooling or heating performance	1. Check if the intake vents are blocked.
	2. Check whether the switch is on or whether the fuse is blown.
	3. Check the batteries in the remote.
	4. Check whether the entered operating time has been reached.
	5. Check if any working radio equipment works within 1 meter.

• The remote control has an error

Normal failure phenomena

Failure phenomenon	Failure Reason
Unable to control stops or fan speed	1. When the air conditioner is in DRY or SLEEP mode, the fan speed cannot be controlled.
	2. When the air conditioner is in COOL AIRFLOW TEST or DEFROST mode
	3. (in HEAT mode), the fan motor stops.
	4. When the air conditioner is in COOL or DRY mode, if the air conditioner switches to antifreeze mode, the fan speed cannot be controlled.
	5. When the air conditioner is in COOL or DRY mode, if the air conditioner enters freeze prevention mode, the speed cannot be controlled.
	6. When the air conditioner is in HEAT mode, if the air conditioner enters heating overload prevention mode, the fan speed cannot be controlled.

• Error codes

1. he. The EEPROM error on the indoor unit PCB --- EE
2. PG --- FO motor failure
3. Indoor unit coil temperature sensor failure --- F3
5. PG-El Motor Zero Crossing Abnormality Detection
6. External system error-E8
7. EEPROM error on outdoor unit PC board --- EF
8. Internal communications are not accepted---F6
9. Communication failure between outdoor unit and IPDU --- F8
10. Compressor failure --E4/E3
11. IPM module malfunction---F9
12. Discharge pipe temperature sensor fault---F5
13. Induction temperature sensor failure-- -ES
14. Indoor unit coil temperature sensor failure --- F4
15. Outdoor temperature sensor failure --- F2
16. External DC motor failure --- E2

7. INSTALLATION

• Foreword

K Ufb]b[. 'Gca Y'a cXY`g'UfY`F' &'cf'ch\Yf'ZUa a UV`Y`fYz][YfUbhgžk \]W\`bYYX`hc`VY`
 cdYfUHYX`UbX`i`gYX`]b`UWV`fXUbVW`k`]h`h\Y`]bgrfi`V]c`bg`Zc`f`i`gY`"
 %' 5]f`V`bX]h]cbYfg`g\ci`X`VY`g`c`fYX`]b`UfYUg`k`]h`bc`d`Yfg]gh`b`h`gci`fW`g`c`Z][`b]h]cbž`g`W`Ug`c`d`Yb`Z`Ua`Ygž`
 `][`h`YX`[`Ug`Ud`d`]UbVW`gž`Y`YWf]W\YUHYfg`h`U`h`UfY`h`i`fbYX`c`bž`Y`hW`
 &" 8c`b`ch`di`b`V]`f`Y`c`f`][`b]h`h`h\Y`U]f`V`bX]h]cbYf`"
 ' " 6Y`Z`c`f`Y`g`Y`f`j`V]b[`c`f`Y`d`U]f]b[`U`b`U]f`V`bX]h]cbYf`k`]h`F`&'fYz][YfUbtž`U`g`U`Z`Y`h`m]b`g`d`Y`W]c`b`a`i`g`h`V`Y`W`f`f`Y`X`c`i`h`
 hc`Y`bg`f`Y`h`U`h`h\Y`f]g`c`Z`X`U`b`[`Y`f`]g`a`]b`a`]n`Y`X`"
 (" Z`h\Y`U]f`V`bX]h]cbYf`Y`U`g`f`Y`z][YfUbtž`d`Y`U`g`Y`c`d`Y`b`U`X`c`c`f`g`U`b`X`k`]b`X`c`k`g`]a`a`Y`X]U`h`nž`_`Y`Y`d`h`Y`f`c`c`a`
 j`Y`b`h]`U`h`Y`X`ž`h`f`b`c`Z`h`Y`d`c`k`Y`f`z`U`b`X`Y`U`j`Y`h`Y`f`c`c`a`U`b`X`W`Z`c`f`Y`d`U]f`"
)" K`h`Y`b`]b`g`h`U`]b[`c`f`Y`c`W`h]b[`h`h\Y`U]f`V`bX]h]cbYf`ž`V`Y`g`i`f`Y`hc`V`Y`Y`X`h`h\Y`f`Y`z][YfUbh`V]W]h]hc`Y`bg`f`Y`]h]g`ž`Y`Y`
 c`Z`U]f`z`U`b`X`i`g`Y`c`b`m`h`h\Y`g`d`Y`W]z]Y`X`f`Y`z][YfUbh`f`f`&Z`h`h\Y`d`f`Y`g`Y`b`W`c`Z`U]f`c`f`c`h`h\Y`f`Z`c`f`Y`][`b`a`U`h`Y`f`]b`h`h\Y`f`Y`z][YfUbh`
 W]W]h`W]i`g`Y`g`U`V`b`c`f`a`U`d`f`Y`g`g`i`f`Y`f]g`Y`ž`h`W`a`U`m`f`Y`g`i`h`]b`Y`e`i`]d`a`Y`b`h`X`U`a`U`[`Y`U`b`X`Y`j`Y`b`]b`f`m`
 *`h`h\Y`j`U`W`i`a`d`i`a`d`a`i`g`h`V`Y`i`g`Y`X`Z`c`f`Y`j`U`W`U`h]c`b`ž`U`b`X`]h]g`g`h]V`h`m`d`f`c`h]V]h`Y`X`hc`i`g`Y`h`h\Y`f`Y`z][YfUbh]b`h`h`Y`
 ž`g`Y`U`[`Y`hc`Y`j`U`W`U`h`Y`"
 +`5`Z`Y`f`V`a`d`Y`h]b[`]b`g`h`U`U`h]c`b`ž`W`Y`W`Z`c`f`Y`z][YfUbh[`U`g`Y`U`U`[`Y`"
 ,`D`Y`U`g`Y`W`Y`W`h`h`Y`Z`c`k`]b[`g`U`Z`Y`h`m`g][`b`g`W`f`Y`Z`h`m`V`Y`Z`c`f`Y`]b`g`h`U`]b[`U`b`X`i`g]b[`h`h\Y`U]f`V`bX]h]cbYf`"



D`Y`U`g`Y`f`Y`U`X`h`h`Y`a`U]b`h`Y`b`U`b`W`a`U`b`i`U`W`f`Y`Z`h`m`i`



D`Y`U`g`Y`f`Y`U`X`h`h`Y`]b`g`h`i`V]c`b`a`U`b`i`U`W`f`Y`Z`h`m`i`



D`Y`U`g`Y`f`Y`U`X`h`h`Y`]b`g`h`U`U`h]c`b`]b`g`h`i`V]c`b`g`W`f`Y`Z`h`m`i`

• Installation Guide

- This air conditioner meets the safety and operation standards promulgated by the Nation.
- You need to invite professional air conditioner service and maintenance personnel to install or remove the air conditioner. Problems may occur and you may suffer losses if non- professionals install the air conditioner.
- User shall provide the power that meets installation and operation requirements. please refer to nameplate for details about the voltage for this product. Voltage beyond this scope will affect the normal operation of the air conditioner.
- Separate power point with delay fuse protector or automatic breaker should be used for the air conditioner.
- The air conditioner must be correctly and reliably grounded, or it may cause electric shock or fire.
- Do not switch on the power of the air conditioner before well connecting and carefully checking the tubing and wires.
- The appliance shall not be installed in laundry or bathroom.
- In case necessary, please consult your supply authority for system information.
- The plug shall be accessible after installed the appliance.
- This instruction is subject to change without notice.

Installation of Accessories

- Examine carefully the attached packing list and check whether the accessories are complete.
- Users may need to buy at their own expenses the articles not included in the packing list and may be needed in installing.

• Position for Indoor Unit

- Away from the place where there is heat source, steam source, leakage of flammable gas and smoke.
- No obstacles near the inlet and outlet, and keep good ventilation.
- Good discharge for water.
- At least 1m away from wireless equipment (such as TV, radio etc.).
- Mounted on the wall that can bear the weight of the air conditioner and won't produce noise while unit working.
- The distance between the indoor unit and the floor should be greater than 2.3m.
- The plug shall be accessible after installing the appliance.
- Ensure the distance as required in Fig.1.
- The back of the indoor unit should be close to the wall(Fig.1)
- The all figures are only schematic, and they may be slightly different from the actual appliances you selected.

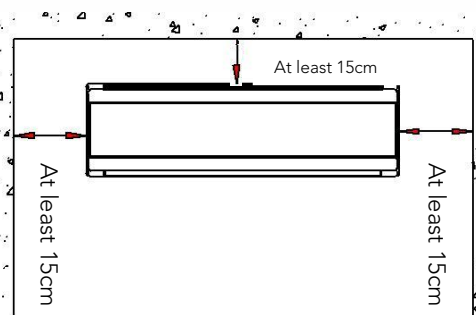


Fig 1

● **Position for Outdoor Unit**

- Avoid direct sunlight.
- Away from heat source, steam source, leakage of flammable gas, smoke and dust.
- Select a place that is away from rain (snow) and has good ventilation.
- Neighbors will not be affected by the blown wind and noise, or discharged water.
- The place that is easy to install and service.
- Mounted on the solid and reliable foundation will not increase noise or shock.
- To get high cooling performance, make sure the unit's front, rear, left and right sides must be located in an open area.
- The outlet is proposed to be in open air, any obstacle will affect the performances.
- The installing distance must be required as Fig. 2 shows.

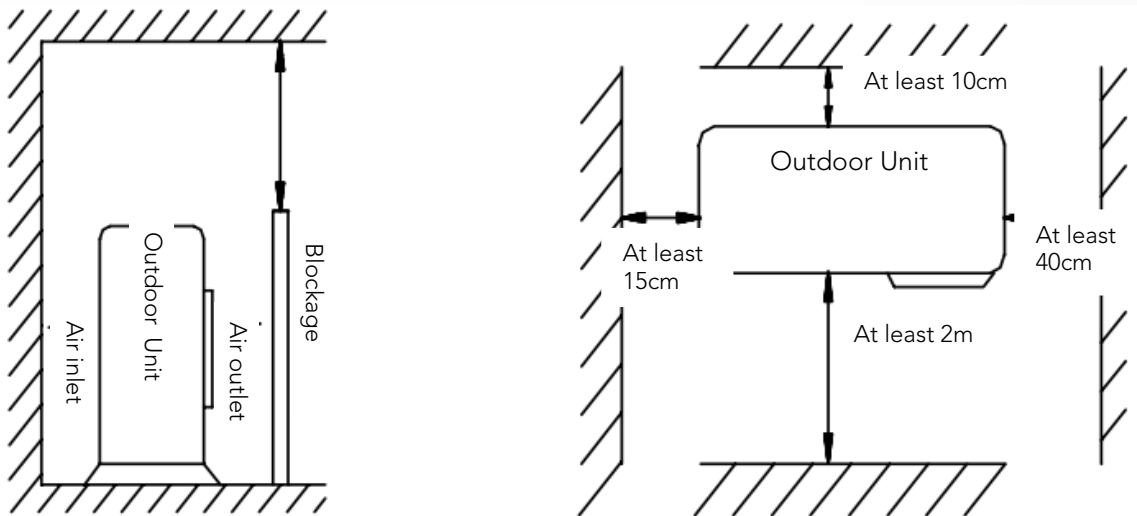


Fig 2

● **Tubing Selection**

- Ensure that the level (height) difference of indoor and outdoor units and the length of tubing meet the requirement in the Table 1.
- If the tubing is longer than 7m, but shorter than 15m, refrigerant should be supplemented according to Table 1.
- If the installation position of the outdoor unit is higher than indoor unit and the tubing is longer than 10m, added a oil trap on the gas tubing for every 8m.(Fig 3)

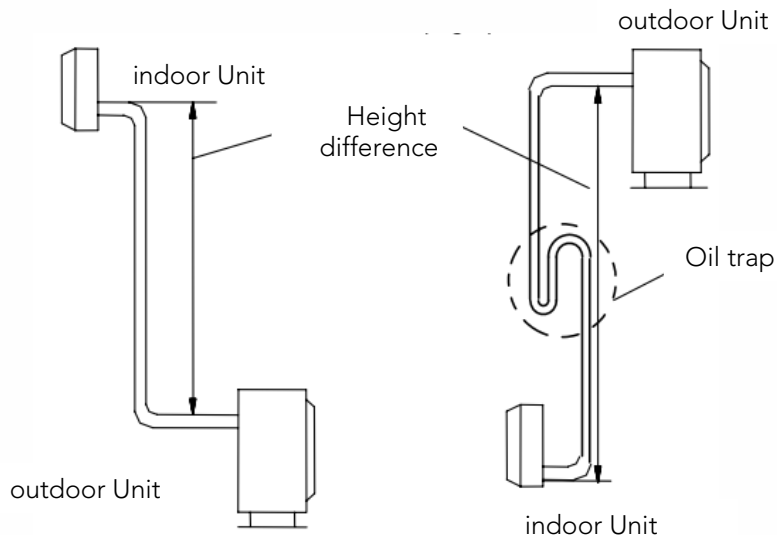


Fig 3

Table 1

• Tubing Size		Standard tubing Length (m)	Max tubing Length (m)	Height Difference(m)	Additional refrigerants (g/.m)
Narrow (mm)	Wide (mm)				
φ6.35(6.0)	φ9.52(9.0)	3.5	9	5	15
φ6.35(6.0)	φ12.7(12.0)	3.5	12	7	15
φ6.35(6.0)	φ15.88(5/8")	4	15	8	15

The above dimensions are for reference only,the actual product shall prevail.

● **Fixing Installation Panel**

- Dismantle the metal installation board of the indoor unit. Adjust the installation board to horizontal position.The height difference between the left and right sides of the installation board should less than 5mm.(Fig 4)
- Drill holes and insert plastic expansion tubes at the appropriate locations on the wall and fix the installation board on the wall with M5x30 screws. Ensure that there must be at least 4 fixed points in the wall. Ensure installation board to horizontal position.
- Drill holes as Fig. 5 shows. The hole, 80mm in diameter, should slightly slide down outwards..
- Cut PVC tubes at a slight angle in the length shorter than wall thickness and inset it into the hole.(Fig.5)
- Mount the wall cap.

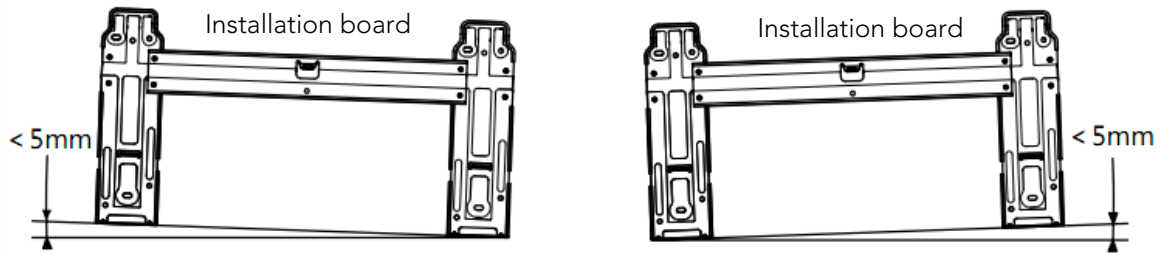


Fig 4

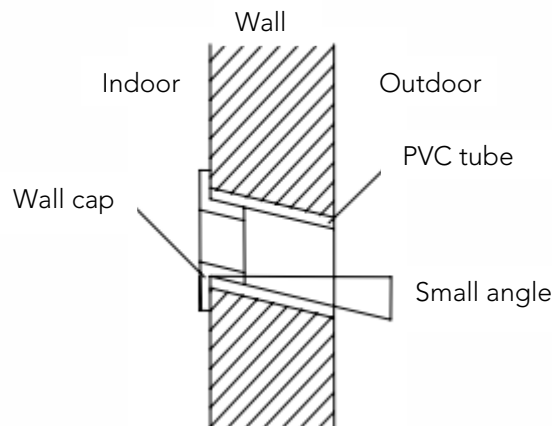
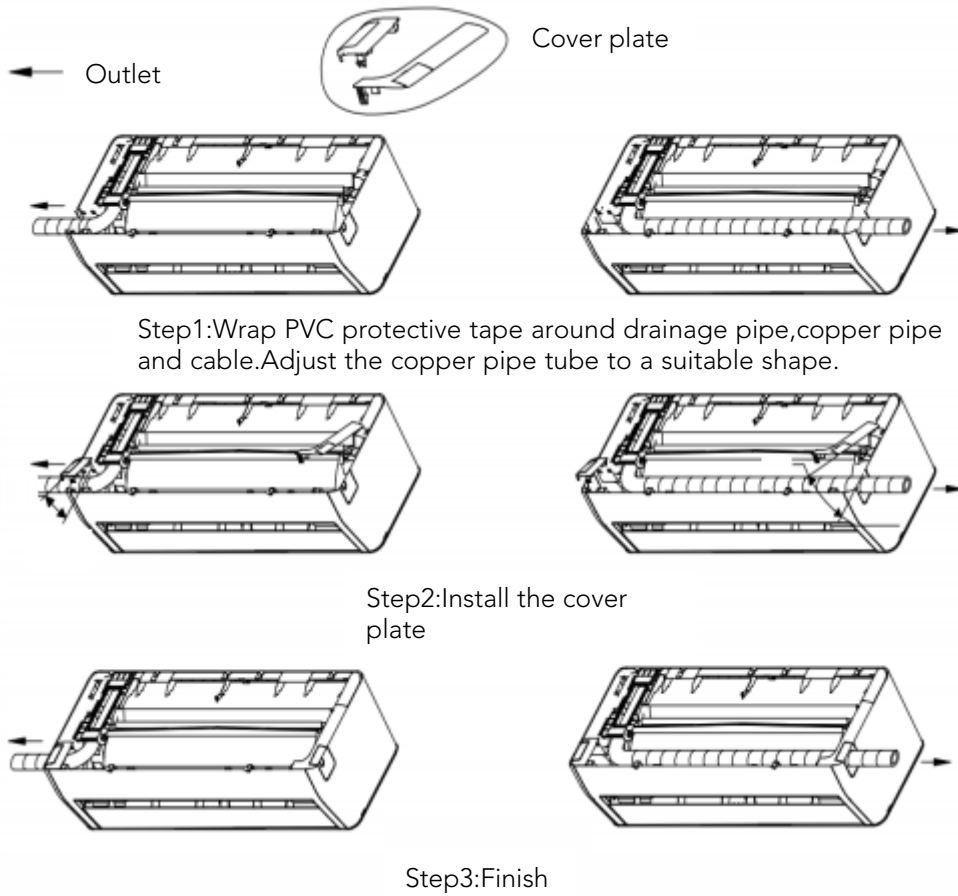


Fig 5

Attachment:installation instructions for decorative cover plate



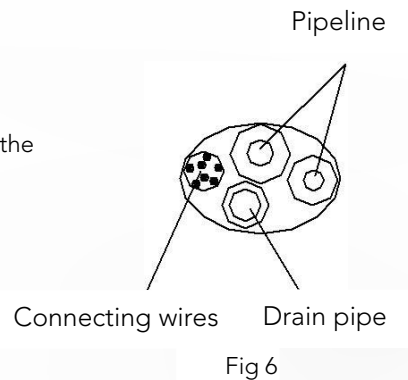
Note:The above diagram may be difference from the actual product, please refer to the actual product.

● Indoor Unit Installation

The tube may be connected in several directions as below shown Figures.

1. Connecting right back tube (similar to right lower tube) (optional, Refer to Fig.6)

- Pull out the tubing from bottom of the chassis; and connect the drainpipe. Strap the joint of tubing reliably.
- Lead the connecting wire to the indoor unit (Do not connect to the power).
- Strap together the tubes, discharge pipe and connecting wire with adhesive tape. The discharge pipe is put at the below. Remove the board which is on the chassis.
- Check if the connections are reliable.
- Mount the indoor unit on the two hooks at the upper part of installation board.(Refer to Fig.8)

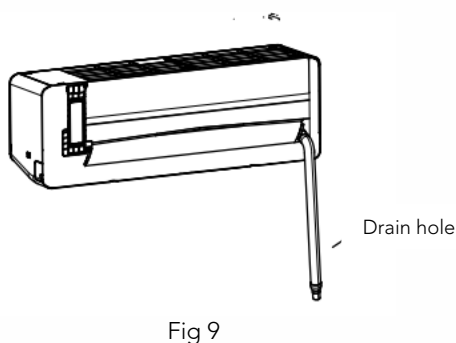
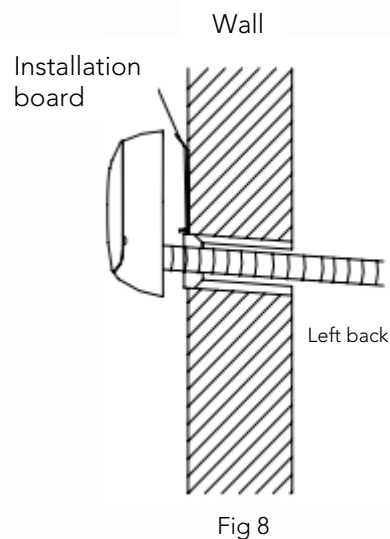
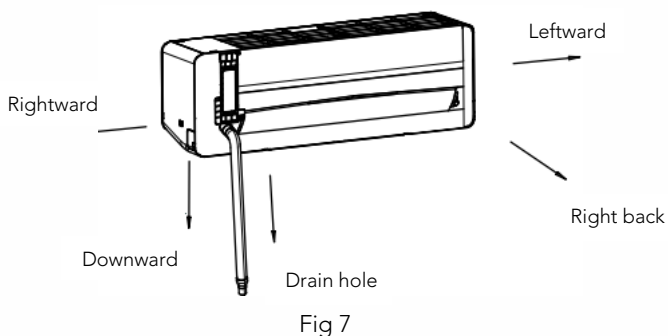


2. Connecting left back tube (similar to left lower tube). (optional, Refer to Fig9)

- Move the discharge tube to the left side, and discharge cap to the right side.
- Fix the tubes in the slot of the indoor unit with the fix clamp.
- The following mounting steps are the same as those in "1. Connecting right back tube."

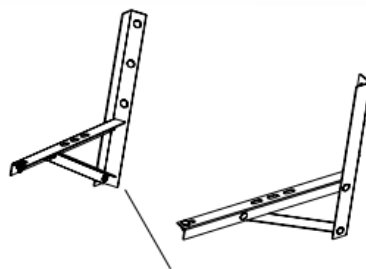
Notes:Left chart is available for the position of drain hose, refer to Fig 7.

Right chart is available for the position of drain hose, refer to Fig 9.



● Outdoor Unit Installation

- If installation brackets for installing outdoor unit are needed, user could buy the brackets from our company or agents (Fig.10) .
- Assemble the mounting frame and supports with the attached 6 screws (M12x25), plain washers, spring washers, and nuts.
- Drill 4 or more holes on the wall according to the feet size of the air conditioner. Determine the locations for mounting left and right supports. Ensure that the left and right supports are on the same level.
- Fix installation frame on the wall with expansive bolts.
- Fix outdoor unit with 4 bolts (M10x25) on the installation brackets.
- Fittings must be tightly screwed; Connection must be tight and reliable.
- In installing outdoor unit, the body should be hung with ropes to prevent from falling.
- In installing or repair, tools and components should be prevented from falling.
- Regularly check the reliability of the installation frame.



Installation support

Fig 10

● Tubing Connection

- Detach the valve cover of outdoor unit.
- Align flaring nut to the thread center, and screw the nut tightly by hand.
- Screw tightly the flaring nut with torque spanner until the torque spanner produces "click" sound.
- It is recommended to use torque spanner to connect the tubing. If other flexible or fixed spanner is used, it may damage the horn mouth due to improper force.
- The bending angle of the tube should not be too small or the tube may break up, so the service personnel should use tube bender to bend the tube.
- Never let water,dust or sand gets into the pipe.

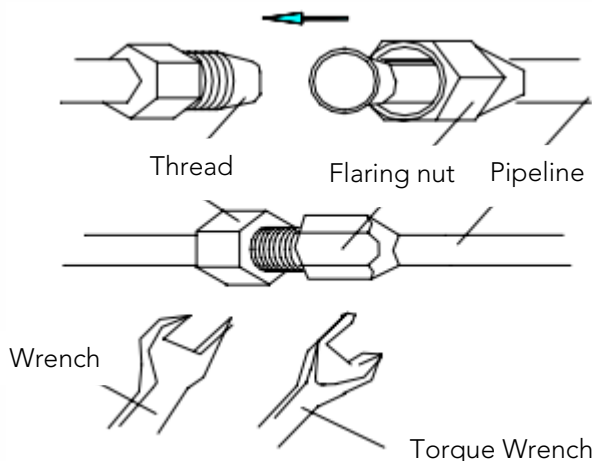


Fig 11

Table2	
Tubing size(mm/inch)	Torque(N.m)
Φ6(1/4")	15~20
Φ9.52(3/8")	35~40
Φ12(1/2")	50~55
Φ15.88(5/8")	60~75
Φ19.05(3/4")	80~95

• Wire connection

1. Indoor unit (fig.12)

- Open the panel upwards and open directly to the maximum.
- Open the electrical cover.
- Secure the connection wires to the terminal block according to the wiring diagram on the electrical cover.
- Press the connecting wire tightly with the pressure plate.
- Close the electrical cover, secure the electrical cover with screws, and close the panel.

Note: Some models may not be able to directly pass through the cable hole into the electric control box, and the above steps need to be removed after removing the middle frame.

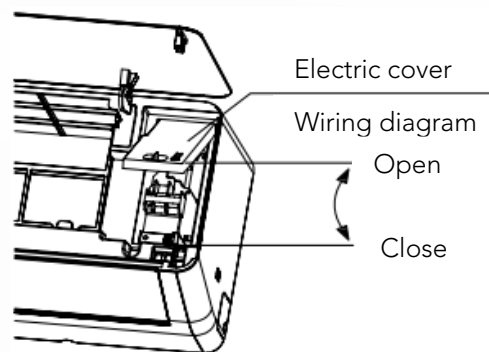


Fig 12

1. Outdoor unit (fig.13)

- Unscrew the handle cover fixing screw and open the handle cover.
- Secure the connection wires to the terminal block according to the wiring diagram on the handle cover.
- Press the connecting wire tightly with the pressure plate.
- Put the handle cover back and fasten with the screws.
- If customers need to extend or replace the power cord, please refer to Table 3 for specifications.

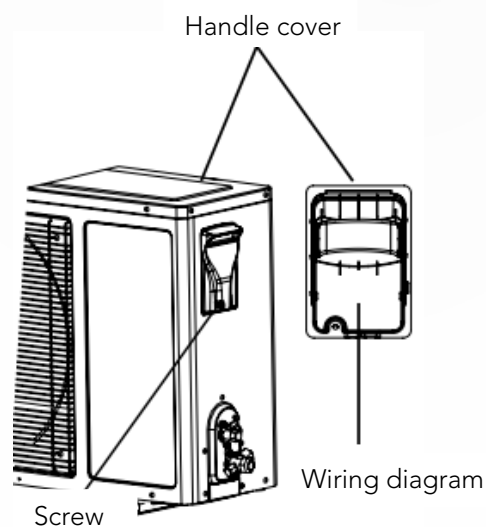


Fig 13

Table 3

		Power connecting wires	Power cord
	Max Length	10m	5m
5K/7K/9K/12K	Cross sectional area	$\geq 1.0\text{mm}^2$	$\geq 1.0\text{mm}^2$
16K/18K		$\geq 1.5\text{mm}^2$	$\geq 1.5\text{mm}^2$
21K/24K/28K/30K/36K		$\geq 2.5\text{mm}^2$	$\geq 2.5\text{mm}^2$
9K/12K (115V)		$\geq 1.5\text{mm}^2$	$\geq 1.5\text{mm}^2$

Notes:

- Earthing screw must use special screw(stainless machining screws or copper screws M4)
- Ensure that all wires are securely connected, will not loose or separate.
- Ensure that wire connections are carried out according to the wiring diagram of the air conditioner.
- The above figures are only schematic, and they may be slightly different from the actual appliances you select

● **Tube Strapping**

- Strapping with PVC Protective tape must be careful, do not damage the pipeline and drain pipe.
- Strapping should start from the lower part of the outdoor unit to the indoor unit.
- Fix the PVC tape with adhesive tape to prevent loosing.
- Drainpipe should slightly slide down outwards to ensure drainage well.
- When the indoor unit is lower than the outdoor unit, bend the tube to proper extent to prevent water draining into house.
- Fix the tube bundle with tube clamps on the wall.
- Allow enough space between discharge pipe and the ground. Do not put the discharge pipe in water or ditch.
- Seal the external wall holes with sealing gum or putty.

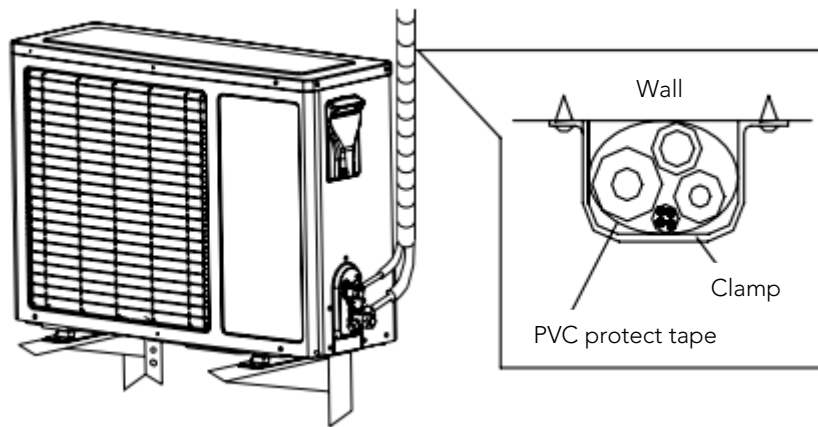


Fig 14

● Exhaust

- Make sure that all the tubes of indoor and outdoor unit are connecting well.
- Take off valve bonnet from two-way and three-way valves by spanner; connect vacuum pump and compound valve to the service valve bonnet.
- Open the low-pressure switch of compound valve, and run vacuum pump until units' internal pressure at 10 mmHg.
- After pump vacuum, close the low-pressure switch of compound valve, and then close vacuum pump. Turn anti-clockwise 90 Spool of narrow pipe service valve by hexagon spanner, tightly with clockwise turning after stopping for 10 seconds.
- Check with soap water or leak detector whether there is leakage at all connections of indoor and outdoor unit. Open wide and narrow pipe service valves by hexagon spanner for running.
- Take off the connection pipeline of wide pipe service valve.
- Screw tightly the entire valve bonnet by torque spanner.
- Check with soap water or leak detector whether there are leakage at all indoor and outdoors' connections.
- Put the valve bonnet and lid back to position.

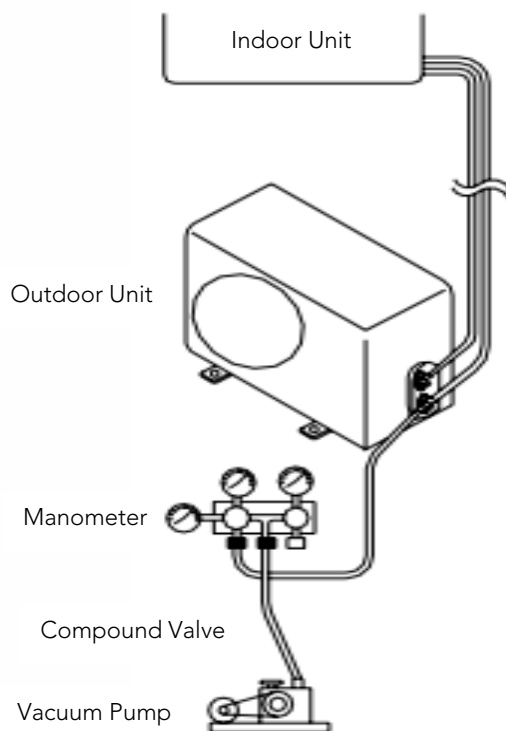


Fig 15

● Gas leakage inspection

After the pipeline connection is done, use a leakage inspection device or soap to carefully check if there is any leakage at the joints. This is an important step to ensure the quality of installation. If refrigerant leaks, ventilate the area immediately. Toxic gas may be produced if refrigerant gas comes into contact with fire. Never directly touch any accidentally leaking refrigerant. This could result in severe wounds caused by frostbite.

- **Drainage**

- **No need drainage treatment**

In regions where become cold in the winter, don't install the drain elbow joint to prevent drain water from freezing and causing the fan to be damaged. This drainage treatment is not necessary for cooling-only type air conditioner.

- **When need drainage treatment**

Please use drain elbow joint (in accessory bag). Outdoor unit should be placed on blocks.

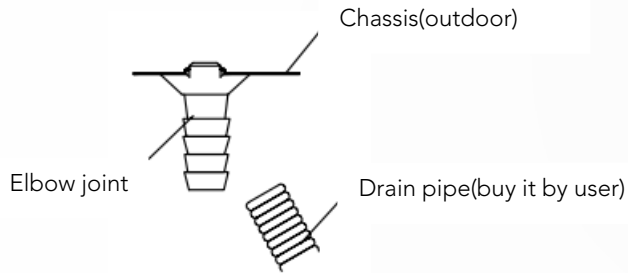


Fig 16

- **Installation for the cover of valve**

- For the whole unit that individual cover of valve is available (refer to packing list), the installing method is as follow:
 - After connecting the connection pipes between indoor and outdoor units followed by the installing method mentioned above, take out the cover of valve from the accessory bag, and fix it on the side of outdoor unit with three corresponding screws.(inside the accessory bag).

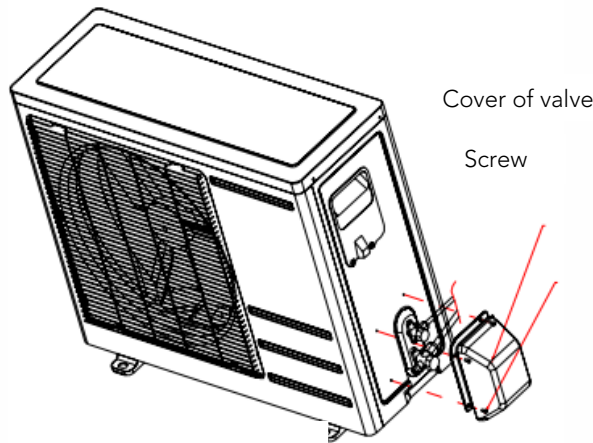


Fig 17



Air Conditioner Disposal

By ensuring this product is disposed of correctly, you will help avoid potential negative consequences for the environment and human health, which could otherwise be caused by inappropriate waste handling of this product.

The symbol on the product or on the documents accompanying the product, indicates that this appliance may not be treated as household waste. Instead it shall be handed over to the authorized collection center for the recycling of electrical and electronic equipment waste generated at the end of life of the product. Disposal must be carried out in accordance with local environmental regulations for e-waste disposal, which mandate channelization of e-waste authorized collection center's) or registered dismantler (s) or recycler(s) or returned to the pick-up or take back services provided by the manufacturer.



FRANÇAIS

MANUEL DE L'UTILISATEUR

SPLIT 1x1

IX75

HTWS026IX75 | HTWS035IX75
HTWS052IX75 | HTWS075IX75

CONTENU

1. CONSIGNES DE SÉCURITÉ	
Description du symbole.....	1
Instructions d'installation.....	1
Instructions de fonctionnement.....	2
Instructions de sécurité.....	3
2. PRÉSENTATION DU PRODUIT	
Fonctions de protection.....	4
3. DESCRIPTION DES COMPOSANTS	
Vue de l'unité.....	5
Display écran.....	6
Voyants.....	7
Télécommande.....	8
Écran télécommande.....	9
4. MODE DE FONCTIONNEMENT	
Fonctions d'urgence.....	10
Régulation du débit d'air.....	10
Fonction Sleep: économie d'énergie.....	11
5. MAINTENANCE	
Nettoyage du panneau avant et de la télécommande.....	11
Nettoyage du filtre.....	12
Maintenance lorsqu'il n'est pas utilisé pendant longue période.....	13
Économie d'énergie.....	14
6. RÉOLUTION DES PROBLÈMES	
Analyse de panne de climatisation.....	15
Erreurs de télécommande.....	15
Codes d'erreur	16
7. INSTALLATION	
Préface.....	17
Guide d'installation.....	18
Emplacement de l'unité intérieure.....	18
Emplacement de l'unité extérieure.....	19
Sélection de tuyau	19
Installation de fixation de panneau	20
Installation de l'Unité Intérieure	22
Installation de l'Unité Extérieure	23
Connexion de tuyau	23
Connexion filaire	24
Cerclage de tube	25
Échappement	26
Inspection de fuite de gaz	26
Égoutter	27
Installation pour couvercle de soupape	27

1. CONSIGNES DE SÉCURITÉ

• Description des symboles



Mise en garde: préjudice à la personne



Attention: préjudice à matériel

• Instructions d'installation



Mise en garde



Le climatiseur fonctionnera longtemps s'il est installé correctement. Une installation incorrecte peut entraîner des problèmes tels qu'une fuite d'eau ou de réfrigérant, un choc électrique ou un incendie.



Attention

Veillez vérifier ce qui suit avant l'installation



Spécifications d'alimentation

Assurez-vous que la capacité de la prise de l'interrupteur et du cordon d'alimentation est suffisante, que la tension est correcte et que la prise ou l'interrupteur est mis à la terre. Sinon, il peut y avoir un risque d'incendie ou d'électrocution.



Environnement d'installation

N'installez pas le climatiseur dans des endroits où des liquides corrosifs inflammables sont présents.



Connexion correcte des fils et des tuyaux

Une connexion incorrecte peut diminuer l'efficacité ou provoquer l'arrêt du climatiseur. Il peut y avoir une fuite de réfrigérant ou d'eau.

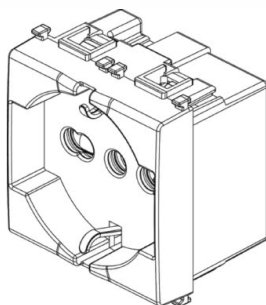


Instruction d'opération

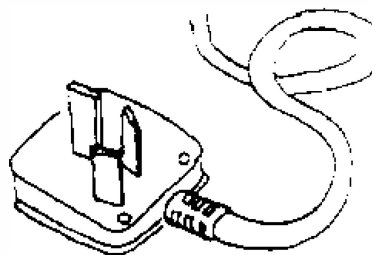
Veillez faire fonctionner le climatiseur conformément à ce manuel.

• Instructions de fonctionnement

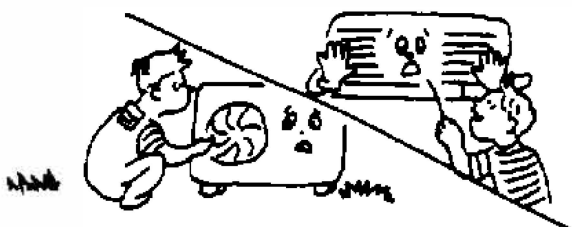
Il est nécessaire d'utiliser la tension monophasée 220V - 50Hz



Utilisez le cordon d'alimentation spécifié ; ne le changez pas.



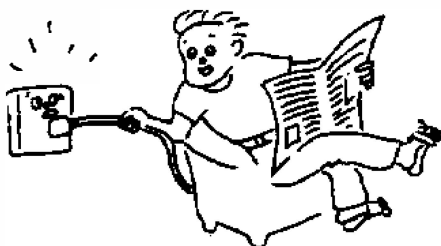
N'insérez pas les doigts ou des bâtons dans l'entrée et la sortie du climatiseur ; ventilateur en marche peut causer des blessures.



Ne placez rien sur l'unité extérieure.



Ne pas allumer ou éteindre l'appareil en branchant ou débranchant la fiche ou en activant ou désactivant le disjoncteur.



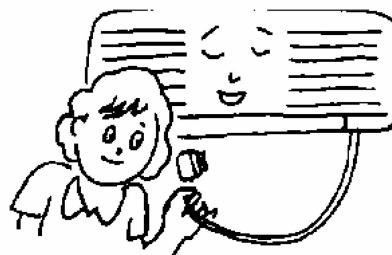
Maintenez une ventilation interne, en particulier lorsque des appareils à gaz sont en marche.



Ne remplacez pas le fusible par un fil ou un autre matériau.



Débranchez la prise d'alimentation ou éteignez le disjoncteur si le climatiseur n'est pas utilisé pendant une longue période.



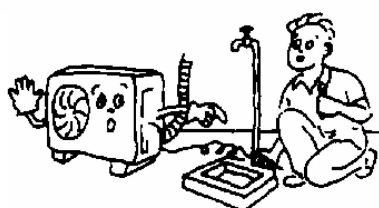
• Instructions de sécurité



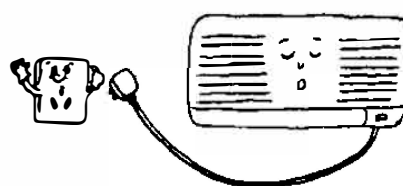
Avertissement

L'appareil n'est pas destiné à être utilisé par des enfants jeunes ou handicapés sans surveillance. Les jeunes enfants doivent être surveillés pour s'assurer qu'ils ne jouent pas avec l'appareil. Si le câble d'alimentation est endommagé, il doit être remplacé par le fabricant ou son service technique ou par une personne de qualification similaire afin d'éviter tout risque.

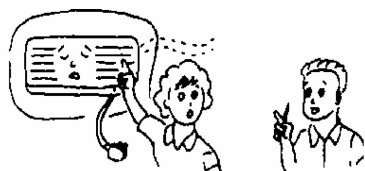
Ne connectez pas la ligne de terre au tuyau de gaz, au tuyau d'eau. Une mise à la terre incorrecte peut provoquer un choc électrique.



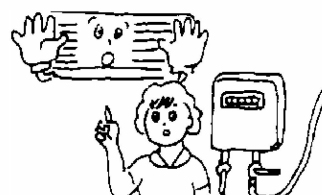
Ne débranchez pas la prise d'alimentation et n'éteignez pas le disjoncteur lorsqu'il fonctionne.



Éteignez l'appareil ; couper la source d'alimentation et contacter le service après-vente en cas de phénomènes anormaux (par exemple odeur de brûlé).



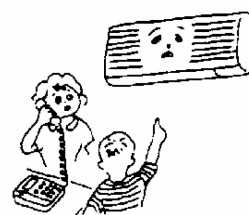
N'installez pas le climatiseur là où des gaz ou des substances inflammables pourraient fuir.



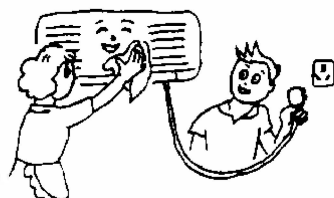
Ne placez pas de plantes ou d'animaux directement dans le trajet du flux d'air du climatiseur. Cela pourrait leur nuire.



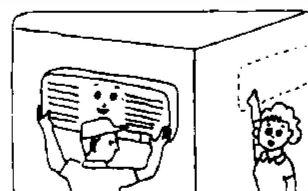
Veillez contacter votre centre de service agréé pour obtenir de l'aide. Un entretien incorrect peut provoquer des accidents.



Éteignez l'appareil, coupez l'alimentation et assurez-vous que le ventilateur s'arrête avant de nettoyer l'appareil.



Pour le démontage et l'installation du climatiseur, veuillez vous référer à des professionnels ou contacter le service après-vente.



2. PRÉSENTATION DU PRODUIT

• Fonctions de protection

Les fonctions de protection peuvent prolonger la durée de vie du climatiseur et fournir un flux d'air plus confortable.

> Protection de démarrage différé pour le compresseur

Le compresseur commencera à fonctionner au moins 3 minutes (5 minutes en mode chauffage) après son arrêt pour maintenir l'équilibre de pression du système de refroidissement.

> Remarques

Il faudra 1 minute au compresseur pour fonctionner après la première mise sous tension de l'unité.

> Dégivrer

L'échangeur de chaleur extérieur peut geler si la température extérieure est basse et l'humidité élevée.

Dans ce cas, le dégivrage automatique fonctionnera pendant 3 à 10 minutes. L'indicateur de pause sera allumé et les ventilateurs intérieur et extérieur ne fonctionneront pas

> Protection contre les surcharges HEAT (non disponible pour le type de climatisation refroidissement uniquement)

Lorsque la température du tuyau intérieur est trop élevée, le climatiseur entre en mode de protection contre les surcharges de chauffage et la vitesse du ventilateur intérieur doit être réglée automatiquement sur une vitesse supérieure. Le ventilateur extérieur et le compresseur peuvent être arrêtés. Lorsque la température du tuyau intérieur chute à une valeur nominale, le climatiseur quitte le mode de protection contre les surcharges. Le moteur du ventilateur intérieur revient à l'état normal.

> Fonction chaleur résiduelle (non disponible pour le refroidissement - type de climatisation uniquement)

Le ventilateur intérieur continue de fonctionner à basse vitesse pendant 80 secondes lorsque le climatiseur est arrêté en mode chauffage.

> Test de refroidissement par flux d'air (non disponible pour le refroidissement - type de climatisation uniquement)

Dans les premières minutes de fonctionnement du chauffage, le voyant PAUSE s'allume ; le ventilateur interne ne fonctionne pas et les volets ne peuvent pas être contrôlés. Environ 5 minutes plus tard, le climatiseur souffle un flux d'air chaud, le voyant PAUSE est éteint.

> Éviter le gel

Pour éviter le gel de l'échangeur de chaleur intérieur pendant le refroidissement et le séchage, le compresseur ou le ventilateur extérieur peut cesser de fonctionner ; la vitesse du ventilateur intérieur s'ajustera automatiquement à une vitesse supérieure.

> Redémarrage automatique (optionnel)

L'unité mémorise le mode de fonctionnement, le réglage du débit d'air, le réglage de la température, etc., de sorte qu'en cas de panne de courant lorsque l'unité est en marche, elle reviendra automatiquement aux mêmes conditions de fonctionnement lorsque le courant sera rétabli.

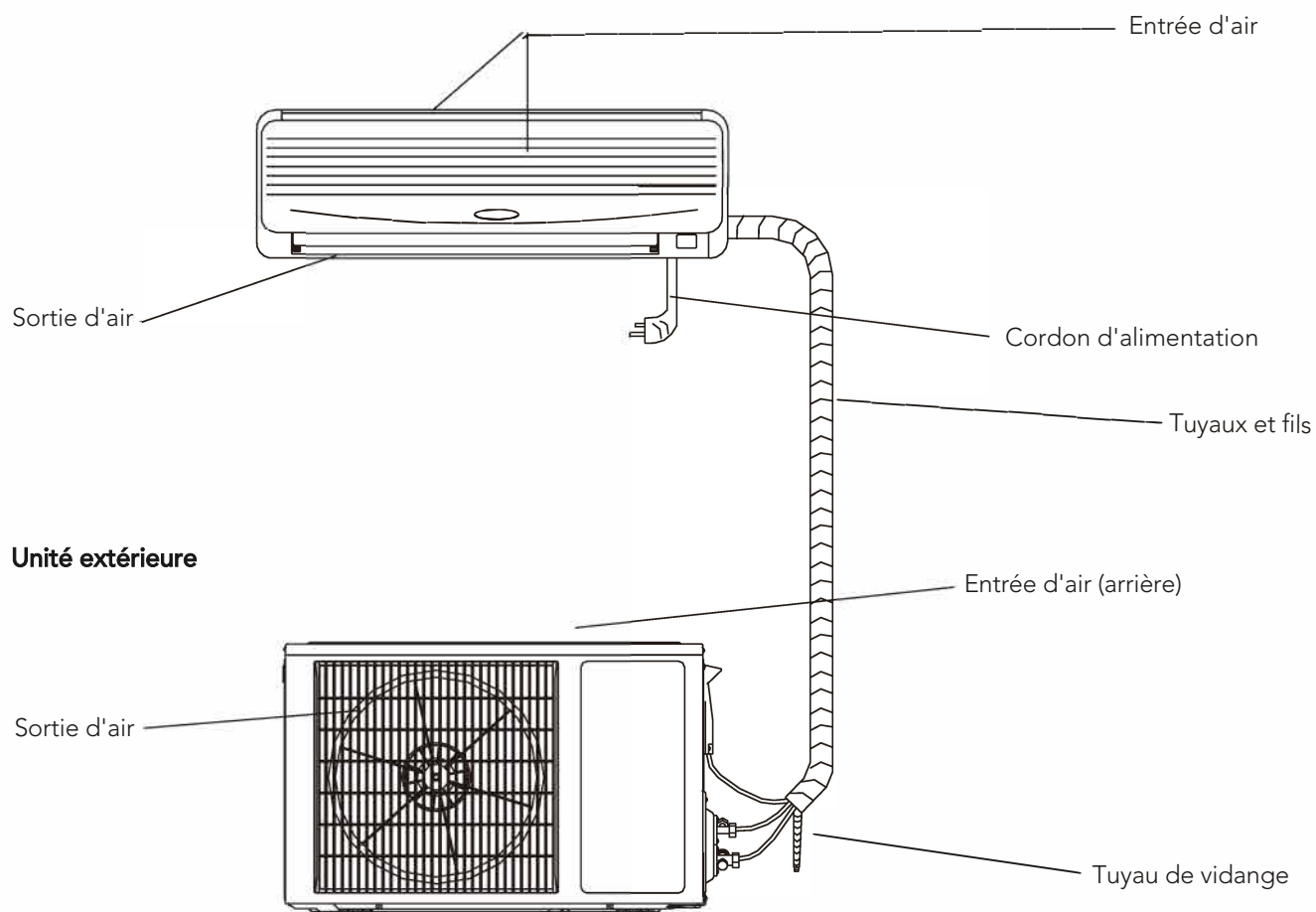
> Anti-goutte

Lors des opérations de refroidissement et de déshumidification, les volets des volets peuvent changer automatiquement de position pour éviter les gouttes.

3. DESCRIPTION DES COMPOSANTS

- Vue de l'unité

Unité intérieure



Remarque

Il climatiseur se compose d'une unité intérieure, d'une unité extérieure et d'une télécommande. La conception et la forme sont différentes pour différents modèles. Le schéma ci-dessus n'est qu'un schéma et peut être légèrement différent de l'appareil réel.

• Display écran



Indicateur de santé : ce voyant s'allume lorsque la fonction UVC ou le générateur de plasma froid est en marche.



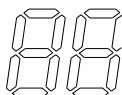
Indicateur de minuterie: ce signal est activé lorsque l'appareil est en mode minuterie.



Indicateur de compresseur: ce signal s'allume lorsque le compresseur est en marche.



Indicateur WiFi: clignotant au nom de la recherche, au nom de la connexion WiFi terminée, ce qui signifie que la fonction WiFi peut être utilisée et appliquée (pour plus de détails, veuillez vous référer au manuel d'instructions WiFi).



Indicateur de température: cet écran peut afficher la température réglée, lorsque l'indicateur affiche F4, F1 ou F2, cela signifie que le climatiseur fonctionne anormalement.

(L'affichage LED ci-dessus est à titre indicatif uniquement, chaque produit a un affichage spécifique pour son modèle.)

• Voyants

① Voyant "PAUSE"

Ce voyant s'allume en rouge lorsque le climatiseur est en mode de dégivrage.

② Voyant "RUN"

Ce voyant s'allume en vert lorsque l'unité est en mode "RUN";

③ Voyant "TIMER"

Cet indicateur s'allume en jaune lorsque l'appareil est en mode TIMER.

④ Voyant "AIR REFRESH" (optionnel)

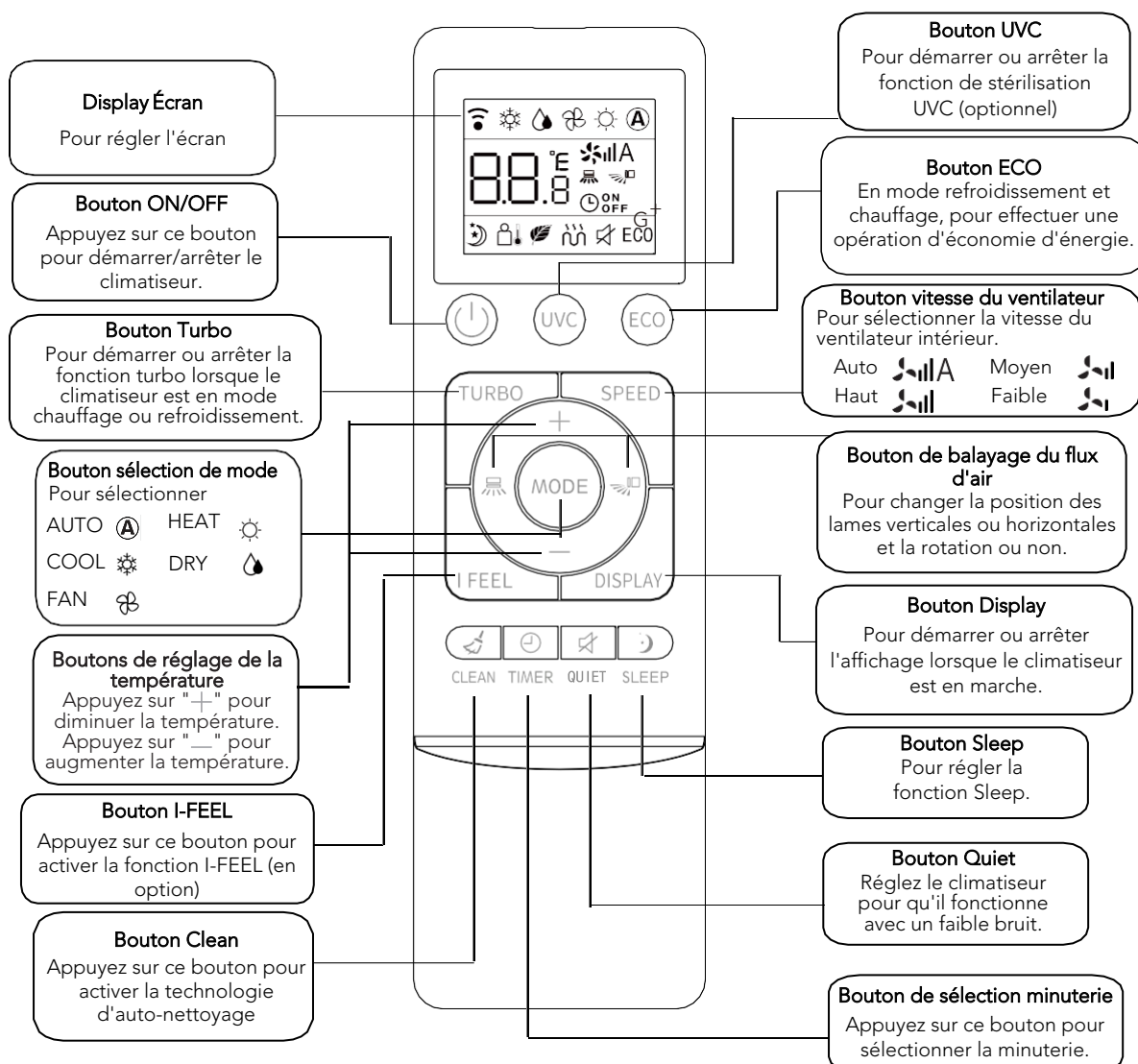
Ce voyant s'allume en vert lorsque l'appareil est en mode Air Refresh et ne s'allume pas si l'appareil n'a pas de fonction Air Refresh.

⑤ Voyant "RECEIVER"

Réception du signal de la télécommande.

Note: Si l'un des voyants "RUNNING", "PAUSE" ou "TIMER" clignote, contactez immédiatement le service technique.

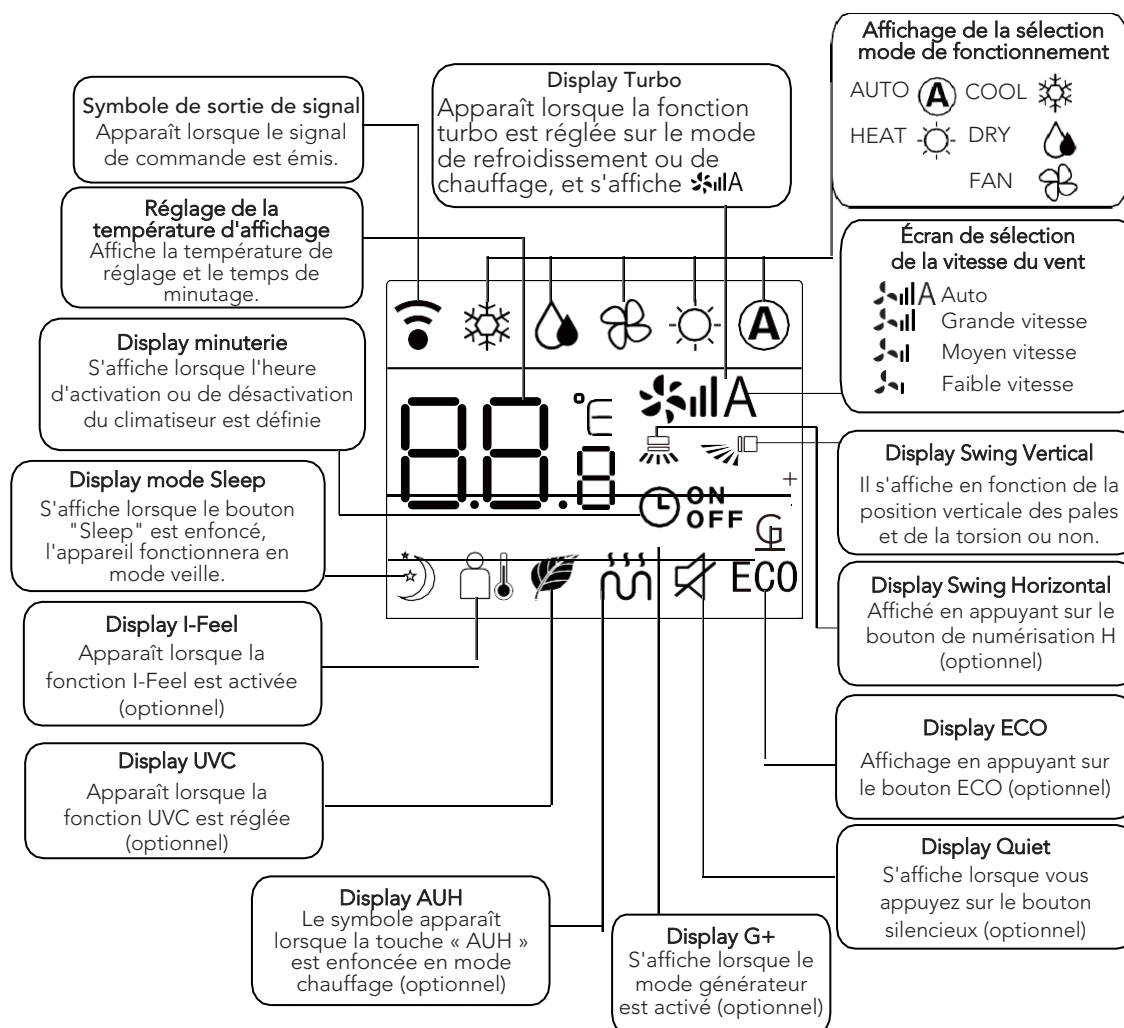
• Télécommande



Remarque:

1. La fonction HEAT, AUTO et l'affichage ne sont pas disponibles pour les climatiseurs de type refroidissement uniquement.
2. Si l'utilisateur souhaite que l'air de la pièce soit refroidi ou chauffé rapidement, il peut appuyer sur le bouton "turbo" en mode refroidissement ou chauffage, le climatiseur fonctionnera avec la fonction de mise sous tension. Si vous appuyez à nouveau sur le bouton "turbo", le climatiseur quittera la fonction d'alimentation. .
3. L'illustration de la télécommande ci-dessus est fournie à titre indicatif uniquement, elle peut être légèrement différente du produit réel que vous avez sélectionné.

• Affichage Télécommande



Instructions pour la télécommande

- La télécommande utilise deux piles AAA dans des conditions normales, les piles durent environ 6 mois. Utilisez deux piles neuves de même type (faites attention aux pôles lors de l'installation).
- Lors de l'utilisation de la télécommande, dirigez l'émetteur de signal vers le récepteur de l'unité intérieure ; Il ne doit y avoir aucun obstacle entre la télécommande et l'unité intérieure.
- Appuyer simultanément sur deux boutons entraînera un fonctionnement incorrect.
- N'utilisez pas d'équipements sans fil (tels que des téléphones portables) à proximité de l'unité intérieure. Si des interférences se produisent à cause de cela, veuillez éteindre l'appareil, débrancher la fiche d'alimentation, puis rebranchez-le et rallumez-le après un certain temps.
- Il n'y a pas de lumière directe du soleil sur le récepteur intérieur ou il ne peut pas recevoir le signal de la télécommande.
- N'émettez pas la télécommande.
- Ne placez pas la télécommande à la lumière directe du soleil ou à proximité du four.
- Ne vaporisez pas d'eau ou de jus sur la télécommande, veuillez utiliser un chiffon doux pour la nettoyer si cela se produit.
- Les piles doivent être retirées de l'appareil avant leur mise au rebut et éliminées en toute sécurité.

• Fonctions d'urgence

Si vous ne trouvez pas la télécommande ou si les piles de la télécommande sont épuisées, utilisez l'interrupteur d'urgence.

• Régulation du débit d'air

Pour démarrer la fonction de débit d'air.

Modo d'emploi

1. Lorsque le climatiseur est éteint,
 - Lorsque le climatiseur est éteint, appuyez sur le bouton "AIR REFRESH", le climatiseur s'allumera, appuyez sur le bouton SWEEP, la fonction "HEALTH" sera activée.
 - Une nouvelle pression sur la touche "HEALTH" annule la fonction,
 - En appuyant à nouveau sur le bouton "HEALTH", le climatiseur s'éteindra,
 - Lorsque le climatiseur fonctionne en mode "HEALTH", si vous appuyez sur le bouton "ON/OFF", vous pouvez changer de mode (COOL, HEAT, etc.) tout en conservant la fonction "HEALTH", le climatiseur s'éteindra.
2. Le climatiseur est allumé,

Lorsque le climatiseur est allumé, une pression sur le bouton "HEALTH" démarre la fonction d'air frais.

• Régulation du débit d'air

Réglage horizontal du débit d'air

Manuellement, ajuster la grille d'aération pour régler le débit vers la droite ou vers la gauche (Fig.5,6,1).

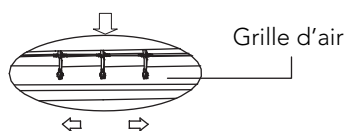
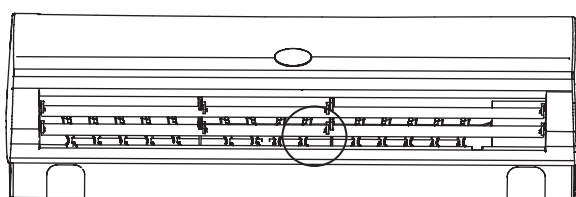


Fig. 5.6.1

Prudence:

Il y a un ventilateur à l'intérieur, n'y mettez pas les mains!

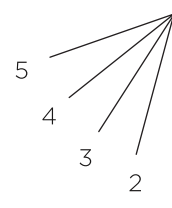


Fig. 5.6.2

Réglage vertical du débit d'air

Appuyez à plusieurs reprises sur le bouton "SWEEP" de la télécommande, les volets peuvent être réglés sur la position fixe 1-5 (fig. 5.6.2) l'oscillation automatique est activée dans différents modes, les volets oscillent à plusieurs reprises dans la plage définie.

• Fonction SLEEP: économie d'énergie

1. Lorsque le climatiseur est allumé, appuyez sur le bouton "SLEEP" pour entrer en mode "SLEEP" sur la télécommande, ce symbole apparaîtra.
2. Si vous appuyez à nouveau sur le bouton "SLEEP",  disparaîtra de la télécommande et la fonction de veille (économie d'énergie) sera annulée.

Fonction A: en mode veille, la température réglée sera augmentée après 1 heure de fonctionnement en mode froid et sec ; elle diminuera après 1 heure de fonctionnement en mode chauffage. La température réglée sera contrôlée entre 16°C et 32°C. Lorsque le climatiseur est en mode SLEEP, la vitesse du ventilateur intérieur est réglée sur un niveau moyen, mais l'utilisateur peut modifier la vitesse du ventilateur à l'aide de la télécommande.

Fonction B: En mode veille, la température réglée et la vitesse du ventilateur intérieur ne changeront pas, mais l'affichage du climatiseur s'éteindra à l'exception de l'indicateur "RUN".

5. MAINTENANCE

Un entretien minutieux et une révision précoce peuvent prolonger la durée de vie du climatiseur et réduire les factures d'électricité.

Attention

1. Arrêtez le climatiseur à l'aide de la télécommande et débranchez-le avant d'effectuer l'entretien et la maintenance.
2. Ne vous tenez pas sur des objets instables lors du nettoyage ou de l'entretien du climatiseur, sinon cela pourrait causer des blessures.
3. Ne touchez pas la partie métallique du corps du climatiseur lors du retrait du panneau avant, sinon vous risquez de vous blesser.



• Nettoyage du panneau avant et de la télécommande

Si la saleté ne peut pas être enlevée, essuyez-la avec un chiffon humide chaud (imbibé d'eau tiède en dessous de 40!)

Attention

1. Ne nettoyez pas l'appareil avec de l'eau, cela pourrait provoquer un choc électrique.
2. Ne nettoyez pas la télécommande avec de l'eau.
3. Ne nettoyez pas avec de l'alcool, de la benzine, de l'huile ou du polish.
4. Ne nettoyez pas l'appareil violemment, sinon le panneau avant pourrait tomber.
5. Ne nettoyez pas le panneau avant ou la télécommande avec des brosses métalliques ; peut endommager la surface.



• Nettoyage du filtre



Fig. 5.2.1

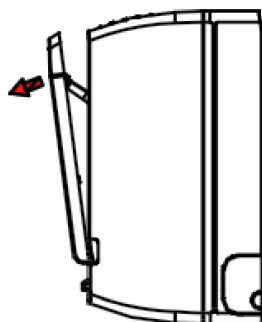


Fig. 5.2.2

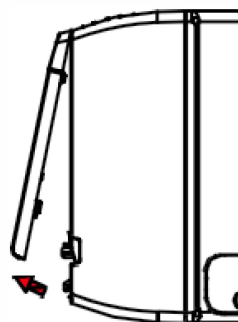


Fig. 5.2.3

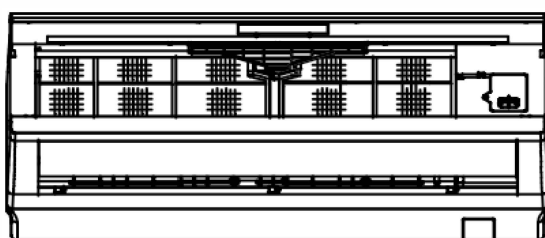
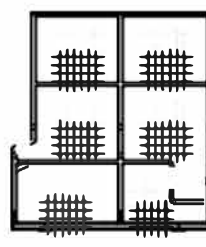


Fig. 5.2



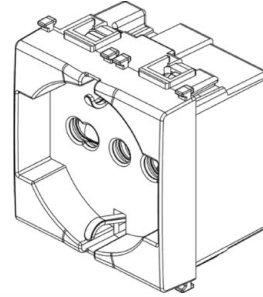
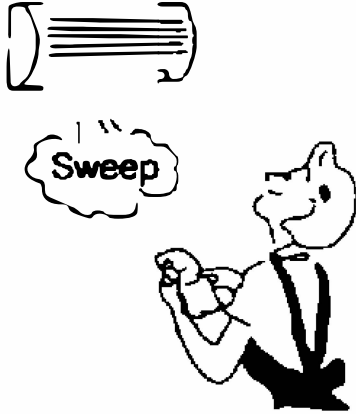
1. Ouvrez le panneau avant.
2. Soulevez la partie saillante, puis tirez-la vers le bas, retirez le filtre à air.
3. Nettoyez-le avec un aspirateur ou de l'eau. Si le filtre à air est très sale, nettoyez-le avec de l'eau tiède et un savon ou un détergent doux. Séchez-le ensuite à l'ombre.
4. Insérez le filtre à air dans la position précédente et fermez le panneau avant.

Attention:

1. Le filtre à air doit être nettoyé au moins une fois toutes les deux semaines, sinon la capacité de chauffage ou de refroidissement sera réduite.
2. Ne nettoyez pas le filtre à air avec une brosse métallique ; il pourrait être endommagé.

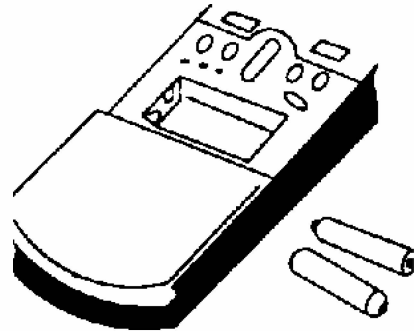
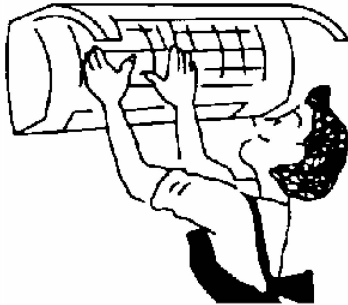
• Maintenance avant une longue période sans utilisation

1. Mettez l'appareil sous tension et appuyer la touche sweep pendant 3 à 4 heures (use sweep button during 3/4h).
2. Éteignez avec la télécommande et débranchez la prise d'alimentation



3. Nettoyer le filtre à air

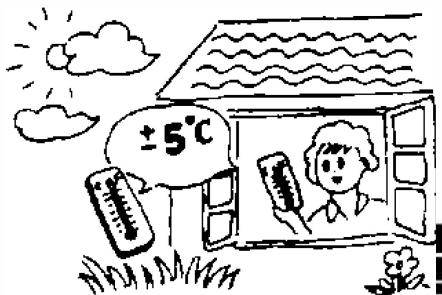
2. Retirez les piles de la télécommande



• Économie d'énergie

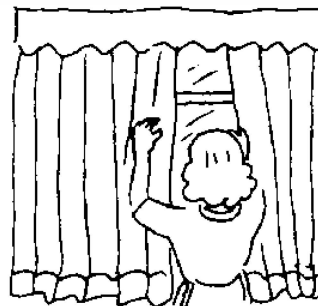
Entrez la température appropriée

Ne réglez pas la température intérieure trop basse si la pièce est trop froide. et nocif pour la santé.



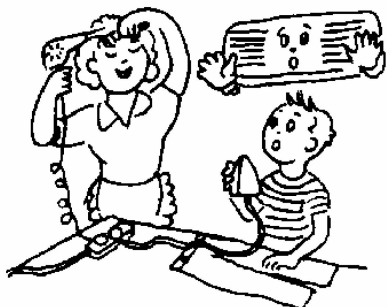
Évitez la lumière directe du soleil

Lorsque vous rafraîchissez une pièce, utilisez un rideau pour éviter la lumière directe du soleil.



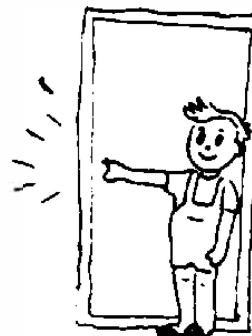
Évitez les sources de chaleur directes

Lors du refroidissement d'une pièce, l'utilisation de sources de chaleur peut affecter la capacité de refroidissement.



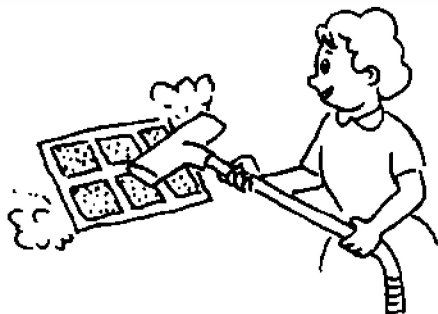
Fermez bien les portes et les fenêtres

L'air extérieur entrant affectera l'efficacité de refroidissement ou de chauffage.



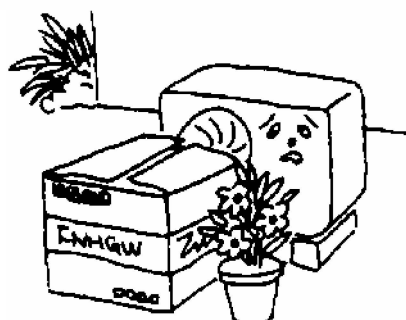
Nettoyage du filtre à air

Garder le filtre à air propre à tout moment garantit une efficacité élevée du fonctionnement de la climatisation.



Bonne aération

Ne placez aucun objet devant l'entrée et la sortie de l'unité extérieure.



6. RÉOLUTION DES PROBLÈMES

• Climatiseur est défectueux

Vérifier avant réparation

Type de défaillance	Contrôles à effectuer
La climatisation ne fonctionne pas	1. Vérifiez si l'alimentation est coupée.
	2. Vérifiez si l'interrupteur est allumé ou si le fusible est grillé.
	3. Vérifiez les piles de la télécommande.
	4. Vérifiez si le temps de fonctionnement saisi a été atteint.
	5. Vérifiez si un équipement radio sain fonctionne à moins de 1 mètre.
Mauvaise performance de refroidissement ou de chauffage	1. Vérifiez si les événements d'entrée sont bloqués.
	2. Vérifiez si l'interrupteur est allumé ou si le fusible est grillé.
	3. Vérifiez les piles de la télécommande.
	4. Vérifiez si le temps de fonctionnement saisi a été atteint.
	5. Vérifiez si un équipement radio sain fonctionne à moins de 1 mètre.

• Télécommande est en erreur

Phénomènes normaux de la panne

Phénomène de défaut	Raison de défaillance
Il n'est pas possible de contrôler les arrêts du ventilateur ou la vitesse du ventilateur	1. Lorsque le climatiseur est en mode DRY ou SLEEP, la vitesse du ventilateur ne peut pas être contrôlée.
	2. Lorsque le climatiseur est en mode COOL AIRFLOW PROOF ou DEGIVRAGE (en mode HEAT), le moteur du ventilateur s'arrête.
	3. Lorsque le climatiseur est en mode COOL ou DRY, si le climatiseur passe en mode antigel, la vitesse du ventilateur ne peut pas être contrôlée.
	4. Lorsque le climatiseur est en mode COOL ou DRY, si le climatiseur passe en mode de prévention du gel, la vitesse ne peut pas être contrôlée.
	5. Lorsque le climatiseur est en mode HEAT, si le climatiseur passe en mode de prévention de surcharge de chauffage, la vitesse du ventilateur ne peut pas être contrôlée.

• Codes d'erreur

1. L'erreur EEPROM sur la carte électronique de l'unité intérieure --- EE
2. Panne de moteur PG ---FO
3. Défaillance du capteur de température de la bobine de l'unité intérieure --- F3
5. Détection de l'anomalie de passage à zéro du moteur PG-EI
6. Erreur système externe-E8
7. Erreur EEPROM sur la carte PCB de l'unité extérieure --- EF
8. Les communications internes ne peuvent pas être acceptées---F6
9. Échec de communication entre l'unité extérieure et l'IPDU --- F8
10. Défaillance du compresseur --E4/E3
11. Dysfonctionnement du module IPM --- F9
12. Échec du capteur de température du tuyau de refoulement --- F5
13. Défaillance du capteur de température d'induction-- -ES
14. Défaillance du capteur de température de la bobine de l'unité intérieure --- F4
15. Défaillance du capteur de température extérieure --- F2
16. Défaillance du moteur CC externe --- E2

7. INSTALLATION

• Préface

Avertissement : Certains modèles sont au R32 ou à d'autres réfrigérants inflammables, qui doivent être exploités et utilisés conformément aux instructions d'utilisation.

1. Les climatiseurs doivent être stockés dans des zones sans sources d'inflammation persistantes, telles que des flammes nues, des appareils à gaz brûlants, des radiateurs électriques brûlants, etc.
2. Ne percez pas et n'allumez pas le climatiseur.
3. Avant d'entretenir ou de réparer un climatiseur avec réfrigérant R32, une inspection de sécurité doit être effectuée pour s'assurer que le risque de danger est minimisé.
4. Si le climatiseur fuit du réfrigérant, ouvrez immédiatement toutes les portes et fenêtres, gardez la pièce ventilée, coupez le courant, quittez la pièce et appelez le service de réparation.
5. Lors de l'installation ou du déplacement du climatiseur, assurez-vous de purger le circuit de réfrigérant pour vous assurer qu'il est exempt d'air et utilisez uniquement le réfrigérant spécifié (R32). La présence d'air ou d'autres corps étrangers dans le circuit frigorifique provoque une pression anormale. monter, ce qui peut endommager l'équipement et même blesser quelqu'un.
6. La pompe à vide doit être utilisée pour l'évacuation, et il est strictement interdit d'utiliser le réfrigérant dans le fuselage pour l'évacuation.
7. Une fois l'installation terminée, vérifiez s'il y a des fuites de gaz réfrigérant.
8. Veuillez vérifier attentivement les signes de sécurité suivants avant d'installer et d'utiliser le climatiseur.



Caution, risk of fire



Veuillez lire attentivement le manuel d'entretien!



Veuillez lire attentivement le mode d'emploi !



Veuillez lire attentivement les instructions d'installation !

• Guide d'installation

- Cette climatisation est conforme aux règles de sécurité et de fonctionnement édictées par la Nation.
- Vous devez inviter un personnel professionnel de service et de maintenance de la climatisation à installer ou à retirer le climatiseur. Des problèmes et des pertes peuvent survenir si le climatiseur est installé par des non-professionnels.
- L'utilisateur doit fournir l'énergie qui répond aux exigences d'installation et de fonctionnement. reportez-vous à la plaque signalétique pour plus de détails sur la tension de ce produit. Une tension au-delà de cette plage affectera le fonctionnement normal du climatiseur.
- Une prise de courant séparée avec un protecteur de fusible temporisé ou un disjoncteur doit être utilisée pour le climatiseur.
- Le climatiseur doit être mis à la terre correctement et de manière fiable, sinon il pourrait provoquer une électrocution ou un incendie.
- N'allumez pas le climatiseur avant de l'avoir bien branché et d'avoir soigneusement vérifié les tuyaux et les câbles.
- L'appareil ne doit pas être installé dans la buanderie ou la salle de bain.
- Si nécessaire, consultez votre autorité d'approvisionnement pour obtenir des informations sur le système.
- La prise doit être accessible après l'installation de l'appareil.
- Cette instruction peut être modifiée sans préavis.

Installation d'accessoires

- Veuillez examiner attentivement la liste de colisage ci-jointe et vérifier si les accessoires sont complets.
- Les utilisateurs peuvent avoir besoin d'acheter des articles qui ne sont pas inclus dans la liste de colisage et peuvent être nécessaires pour l'installation à leurs propres frais.

• Emplacement de l'unité intérieure

- Loin de l'endroit où se trouvent une source de chaleur, une source de vapeur, une fuite de gaz inflammable et de la fumée.
- Il n'y a pas d'obstacles près de l'entrée et de la sortie, et gardez une bonne ventilation.
- Bonne évacuation de l'eau.
- À au moins 1 m d'un équipement sans fil (télévision, radio, etc.).
- Monté sur le mur qui peut supporter le poids du climatiseur et ne produit pas de bruit lorsque l'unité est en marche.
- La distance entre l'unité intérieure et le sol doit être supérieure à 2,3 m.
- La prise doit rester accessible après l'installation de l'appareil.
- Assurez-vous de la distance requise dans la Fig.1.
- L'arrière de l'unité intérieure doit être proche du mur (Fig.1)
- Toutes les figures sont uniquement schématiques et peuvent être légèrement différentes des appareils réels que vous avez sélectionnés.

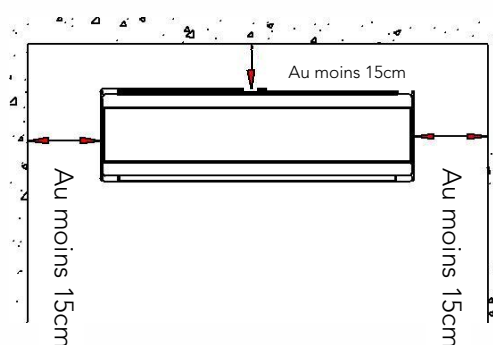


Fig 1

● Emplacement de l'unité extérieure

- Évitez la lumière directe du soleil.
- Loin des sources de chaleur, des sources de vapeur, des fuites de gaz inflammables, de la fumée et de la poussière.
- Choisissez un endroit à l'abri de la pluie (neige) et bien aéré.
- Les voisins ne seront pas affectés par le vent et le bruit, ni par les rejets d'eau.
- L'endroit facile à installer et à entretenir.
- Monté sur une base solide et fiable, il n'augmentera pas le bruit ni les chocs.
- Pour des performances de refroidissement élevées, assurez-vous que les côtés avant, arrière, gauche et droit de l'appareil sont situés dans une zone dégagée.
- Il est proposé que la sortie se fasse à l'extérieur, tout obstacle affectera les performances.
- La distance d'installation doit être requise comme indiqué dans la Fig. 2.

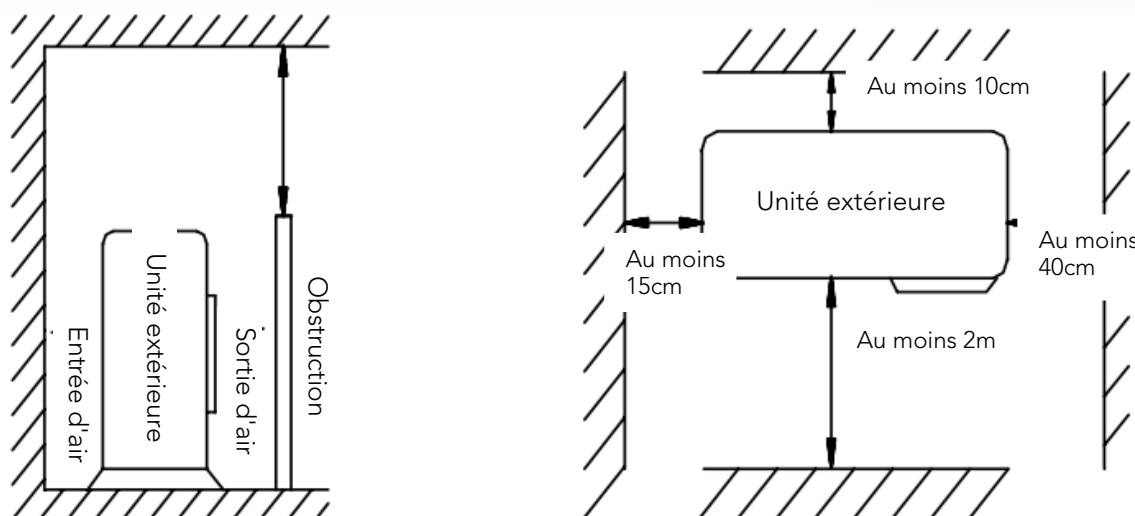


Fig 2

● Sélection de tuyau

- Assurez-vous que la différence de niveau (hauteur) des unités intérieure et extérieure et la longueur de la tuyauterie répondent aux exigences du tableau 1.
- Si le tuyau mesure plus de 7 m, mais moins de 15 m, il doit être complété avec du réfrigérant conformément au tableau 1.
- Si la position d'installation de l'unité extérieure est plus élevée que celle de l'unité intérieure et que le tuyau est plus long que 10 m, veuillez ajouter un piège à huile dans le tuyau de gaz tous les 8 m (Fig. 3)

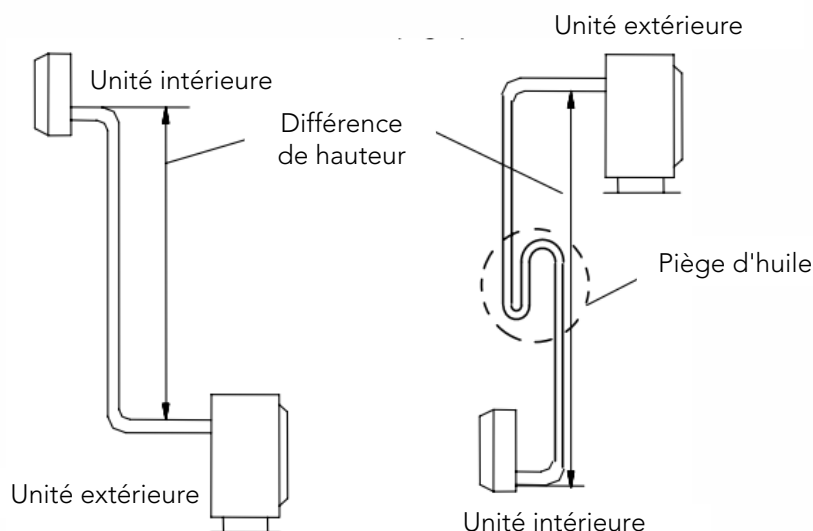


Fig 3

Table 1

Taille de tuyau		Longueur de tuyau standard (m)	Longueur maximale du tuyau (m)	Dénivelé (m)	Réfrigérant supplémentaire (g/.m)
Étroit (mm)	Large (mm)				
φ6.35(6.0)	φ9.52(9.0)	3.5	9	5	15
φ6.35(6.0)	φ12.7(12.0)	3.5	12	7	15
φ6.35(6.0)	φ15.88(5/8")	4	15	8	15

Les dimensions ci-dessus sont fournies à titre indicatif uniquement, le produit réel prévaudra.

● Installation de fixation de panneau

- Retirez la plaque d' installation métallique de l' unité intérieure. Réglez la plaque d' installation en position horizontale. La différence de hauteur entre les côtés gauche et droit de la plaque d' installation doit être inférieure à 5 mm. (Fig.4)
- Percez des trous et insérez des tubes d'expansion en plastique aux endroits appropriés sur le mur, et fixez la plaque d'installation sur le mur avec des vis M5x30. Assurez-vous qu'il doit y avoir au moins 4 points fixes sur le mur. Assurez-vous que la carte d'installation est en position horizontale.
- Percez des trous comme indiqué sur la Fig. 5. Le trou, de 80 mm de diamètre, doit glisser légèrement vers le bas et vers l'extérieur.
- Coupez les tuyaux en PVC légèrement inclinés à la longueur inférieure à l'épaisseur du mur et insérez-les dans le trou. (Fig. 5)
- Montez la butée murale.

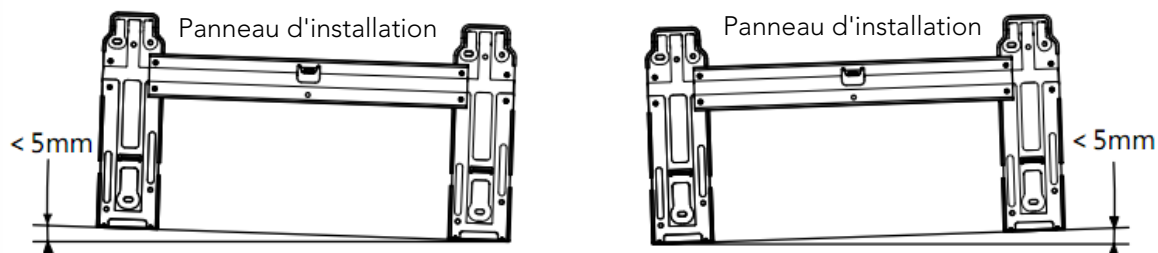


Fig 4

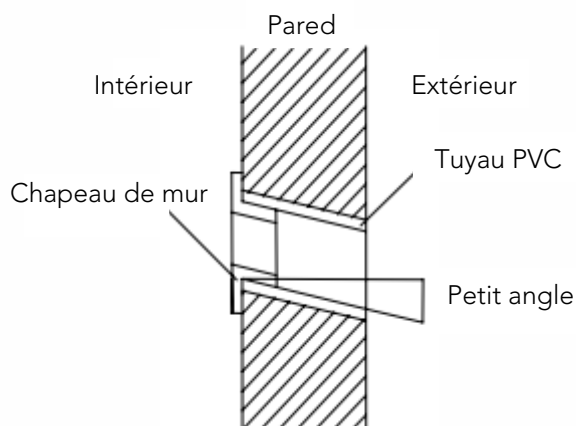
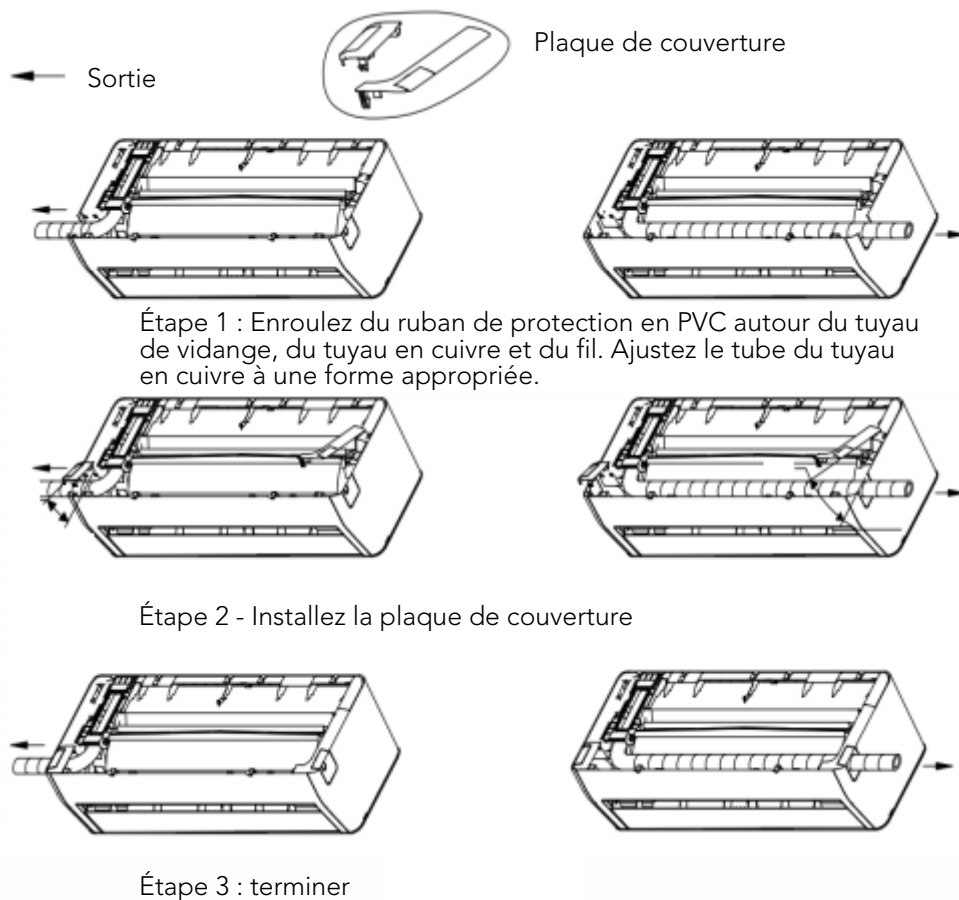


Fig 5

Inclus : instructions d'installation de la plaque de recouvrement décorative



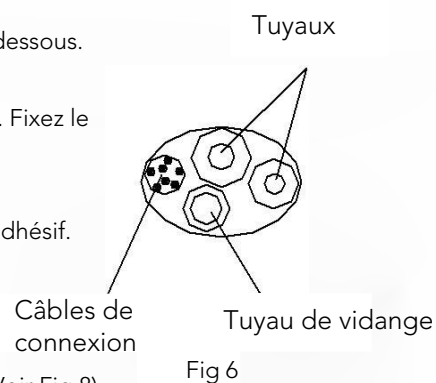
Remarque : le schéma ci-dessus peut différer du produit réel, veuillez vous référer au produit réel.

• Installation de l'Unité Intérieure

Le tube peut être connecté dans différentes directions, comme illustré dans les figures ci-dessous.

1. Connexion du tube arrière droit (similaire au tube inférieur droit) (en option, voir Fig. 6)

- Extrayez le tube de la partie inférieure du châssis ; et raccordez le tuyau de vidange. Fixez le joint de tuyau de manière fiable.
- Prenez le câble de connexion à l'unité intérieure (ne pas connecter au courant).
- Fixez les tuyaux, le tuyau d'évacuation et le câble de raccordement avec du ruban adhésif. Le tuyau d'évacuation est placé en bas. Retirez la plaque qui est
- sur le châssis.
- Vérifiez si les connexions sont fiables.
- Montez l'unité intérieure sur les deux crochets en haut de la plaque d'installation. (Voir Fig.8)

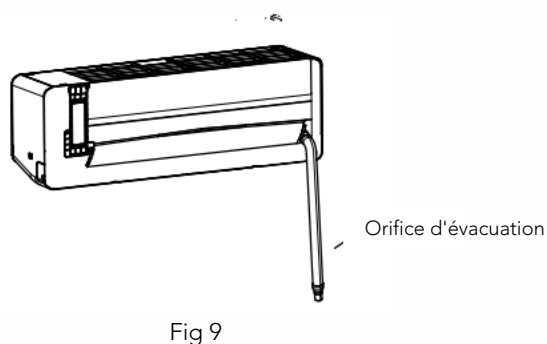
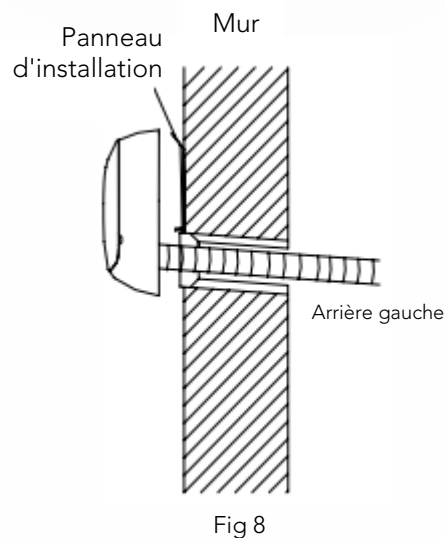
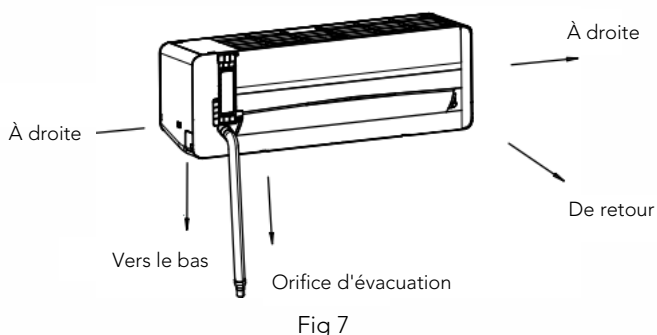


2. Connexion du tube arrière gauche (similaire au tube inférieur gauche). (facultatif, voir figure 9)

- Déplacez le tube de décharge vers la gauche et le couvercle de décharge vers la droite.
- Fixez les tuyaux dans la rainure de l'unité intérieure avec le collier fixe.
- Les étapes d'assemblage suivantes sont identiques à « 1. Raccordement du tube arrière droit.

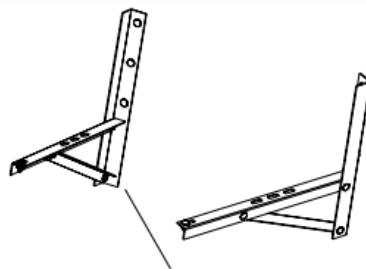
Remarques : La figure de gauche est disponible pour la position du tuyau de vidange, voir Fig. 7.

La figure de droite est disponible pour la position du tuyau de vidange, voir Fig. 9.



● Installation de l'Unité Extérieure

- Si des supports d' installation sont nécessaires pour installer l' unité extérieure, l' utilisateur peut acheter les supports auprès de notre société ou de nos agents (Fig. 10).
- Montez le cadre de montage et les supports avec les 6 vis fournies (M12x25), les rondelles plates, les rondelles élastiques et les écrous.
- Percez 4 trous ou plus dans le mur en fonction de la taille des pieds du climatiseur. Déterminez les emplacements pour monter les supports gauche et droit. Assurez-vous que les supports gauche et droit sont au même niveau.
- Fixez le cadre d'installation au mur avec des vis à expansion.
- Fixez l'unité extérieure avec 4 vis (M10x25) sur les supports d'installation.
- Les accessoires doivent être bien vissés ; La connexion doit être ferme et fiable.
- Lors de l'installation de l'unité extérieure, le corps doit être suspendu avec des cordes pour l'empêcher de tomber.
- Lors de l'installation ou de la réparation, les outils et les composants doivent être empêchés de tomber.
- Vérifiez périodiquement la fiabilité du cadre d'installation.



Aide à l'installation

Fig 10

● Connexion de tuyau

- Retirez le couvercle de soupape de l' unité extérieure.
- Alignez l'écrou évasé avec le centre du filetage et vissez fermement l'écrou à la main.
- Serrez fermement l'écrou évasé avec la clé dynamométrique jusqu'à ce que la clé dynamométrique émette un "clic".
- Il est recommandé d'utiliser une clé dynamométrique pour connecter le tube. Si une autre clé flexible ou fixe est utilisée, elle peut endommager l'embouchure du pavillon en raison d'une force inappropriée.
- L'angle de courbure du tube ne doit pas être trop petit, sinon le tube pourrait se casser. Le personnel de service doit donc utiliser une cintreuse pour plier le tube.
- Ne laissez jamais d'eau, de poussière ou de sable pénétrer dans le tuyau.

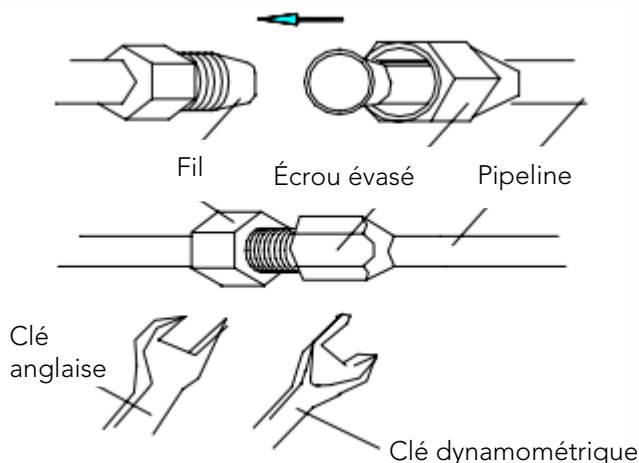


Fig 11

Tabla 2	
Taille de tuyau (mm/in.)	Torsion (N.m)
Φ6(1/4")	15~20
Φ9.52(3/8")	35~40
Φ12(1/2")	50~55
Φ15.88(5/8")	60~75
Φ19.05(3/4")	80~95

● Connexion filaire

2. Unité intérieure (fig.12)

- Ouvrez le panneau vers le haut et ouvrez-le droit au maximum.
- Ouvrir le capot électrique.
- Fixez les fils de connexion au bornier selon le schéma de câblage sur le capot électrique.
- Appuyez fermement sur le câble de raccordement avec la plaque de pression.
- Fermez le couvercle électrique, fixez le couvercle électrique avec des vis et fermez le panneau.

Remarque : Certains modèles peuvent ne pas être en mesure de passer à travers le trou de fil directement vers le boîtier de commande électrique, et les étapes ci-dessus doivent être supprimées après avoir retiré le cadre central.

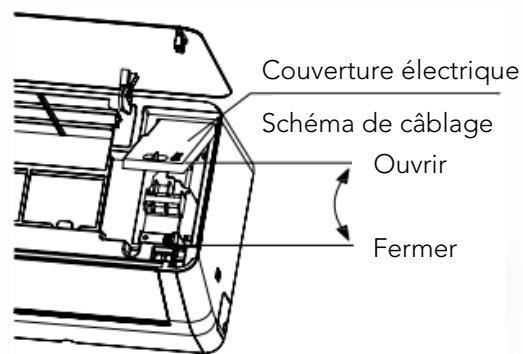


Fig 12

1. Unité extérieure (fig.13)

- Dévissez la vis de fixation du couvercle de la poignée et ouvrez le couvercle de la poignée.
- Fixez les fils de connexion au bornier conformément au schéma de câblage sur le couvercle de la poignée.
- Appuyez fermement sur le câble de raccordement avec la plaque de pression.
- Remettez le couvercle de la poignée et fixez-le avec les vis.
- Si les clients ont besoin de rallonger ou de remplacer le cordon d'alimentation, veuillez vous référer au tableau 3 pour les spécifications.

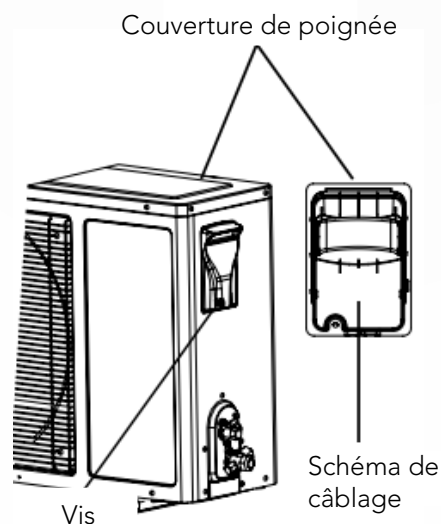


Fig 13

Table 3

		Câbles de connexion d'alimentation	Câble alimen
	Longueur maximale	10m	5m
5K/7K/9K/12K	Zone de section transversale	≥1.0mm ²	≥1.0mm ²
16K/18K		≥1.5mm ²	≥1.5mm ²
21K/24K/28K/30K/36K		≥2.5mm ²	≥2.5mm ²
9K/12K (115V)		≥1.5mm ²	≥1.5mm ²

Remarques:

- La vis de mise à la terre doit utiliser une vis spéciale (vis mécaniques en acier inoxydable ou vis en cuivre M4).
- Assurez-vous que tous les câbles sont correctement connectés, qu'ils ne se détachent pas ou ne se séparent pas.
- Assurez-vous que les connexions des câbles sont effectuées conformément au schéma de câblage du climatiseur.
- Les figures ci-dessus ne sont que schématiques et peuvent être légèrement différentes des appareils réels que vous sélectionnez.

● **Cerclage des tubes**

- Le cerclage avec du ruban de protection en PVC doit être prudent, ne pas endommager le tuyau et le tuyau de vidange.
- Le cerclage doit commencer du bas de l'unité extérieure à l'unité intérieure.
- Fixez le ruban PVC avec du ruban adhésif pour éviter qu'il ne se détache.
- Le tube de vidange doit glisser légèrement vers le bas pour assurer un bon drainage.
- Lorsque l'unité intérieure est plus basse que l'unité extérieure, pliez le tuyau suffisamment pour empêcher l'eau de pénétrer dans la maison.
- Fixez le faisceau de tuyaux avec des colliers de serrage sur le mur.
- Laissez suffisamment d'espace entre le tuyau d'évacuation et le sol. Ne posez pas le tuyau d'évacuation dans l'eau ou les fossés.
- Scellez les trous dans le mur extérieur avec du mastic ou du mastic.

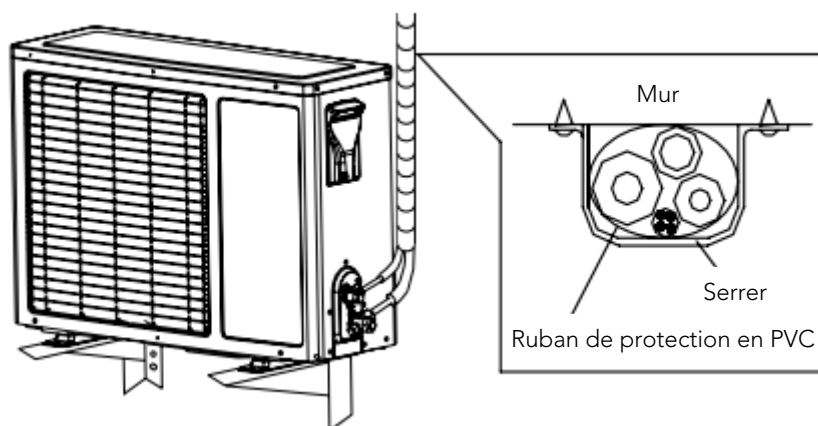


Fig 14

• Échappement

- Assurez-vous que tous les tuyaux de l'unité intérieure et extérieure sont bien connectés.
- Retirez le chapeau des vannes à deux et trois voies avec une clé ; connecter la pompe à vide et la vanne composée au chapeau de la vanne de service.
- Ouvrez le pressostat basse pression de la vanne composée et faites fonctionner la pompe à vide jusqu'à ce que la pression interne des unités soit de 10 mmHg.
- Une fois le vide pompé, fermez le pressostat basse pression de la vanne composée, puis fermez la pompe à vide. Tournez dans le sens antihoraire le tiroir de la vanne de service pour tuyau étroit 90° à l'aide d'une clé hexagonale, en tournant fermement dans le sens des aiguilles d'une montre après un arrêt de 10 secondes.
- Vérifiez avec de l'eau savonneuse ou un détecteur de fuites s'il y a des fuites à toutes les connexions de l'unité intérieure et extérieure. Ouvrez les vannes de service des tuyaux larges et étroits avec une clé hexagonale pour le fonctionnement.
- Retirez le tuyau de raccordement de la vanne de service du tuyau large.
- Visser l'ensemble du chapeau de vanne à l'aide d'une clé dynamométrique.
- Vérifiez avec de l'eau savonneuse ou un détecteur de fuites les fuites à tous les raccords intérieurs et extérieurs.
- Remettez le capot et le couvre-culasse en place.

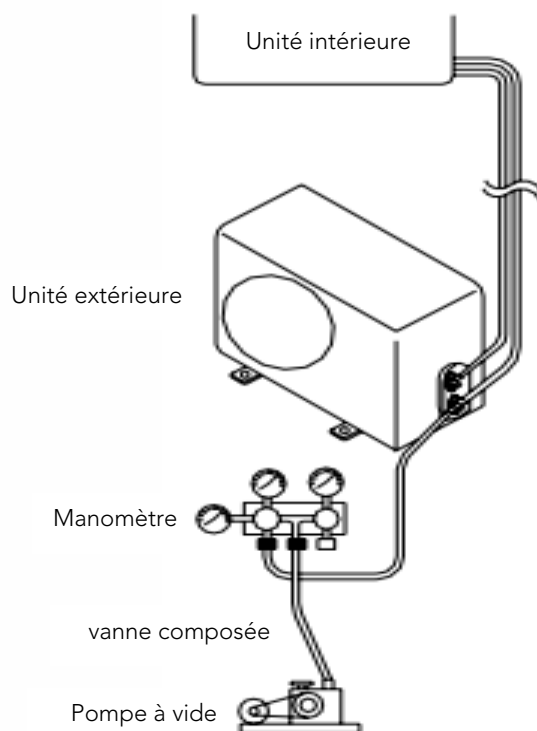


Fig 15

• Inspection de fuite de gaz

Une fois le raccordement du tuyau effectué, utilisez du savon ou un dispositif d'inspection des fuites pour vérifier soigneusement s'il y a des fuites au niveau des joints. C'est une étape importante pour assurer la qualité de l'installation. En cas de fuite de réfrigérant, ventilez immédiatement la zone. Des gaz toxiques peuvent être produits si le gaz réfrigérant entre en contact avec le feu. Ne touchez jamais directement un réfrigérant qui fuit accidentellement. par congélation.

• Drainage

- **Ne nécessite pas de traitement de drainage**

Dans les régions où il fait froid en hiver, n'installez pas le coude de vidange pour éviter que l'eau de vidange ne gèle et n'endommage le ventilateur. Ce traitement de vidange n'est pas nécessaire pour les climatiseurs de type refroidissement uniquement.

- **Lorsque vous avez besoin d'un traitement de drainage**

Utilisez le joint du coude de vidange (dans le sac d'accessoires). L'unité extérieure doit être placée sur des blocs.

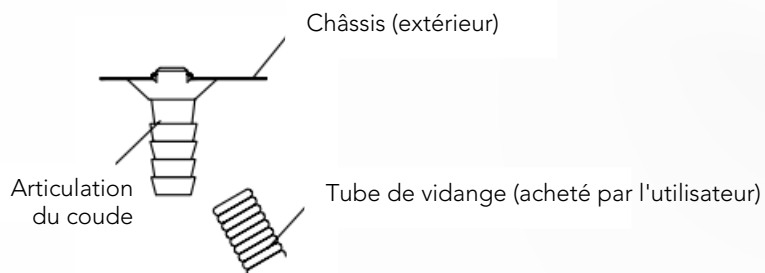


Fig 16

• Installation pour couvercle de soupape

- Pour l'unité complète, un couvercle de soupape individuel est disponible (reportez-vous à la liste de colisage), la méthode d'installation est la suivante :
- Après avoir raccordé les tuyaux de raccordement entre les unités intérieure et extérieure en suivant la méthode d'installation mentionnée ci-dessus, sortez le couvercle de la vanne du sac d'accessoires et fixez-le sur le côté de l'unité extérieure avec les trois vis correspondantes (à l'intérieur du sac d'accessoires).

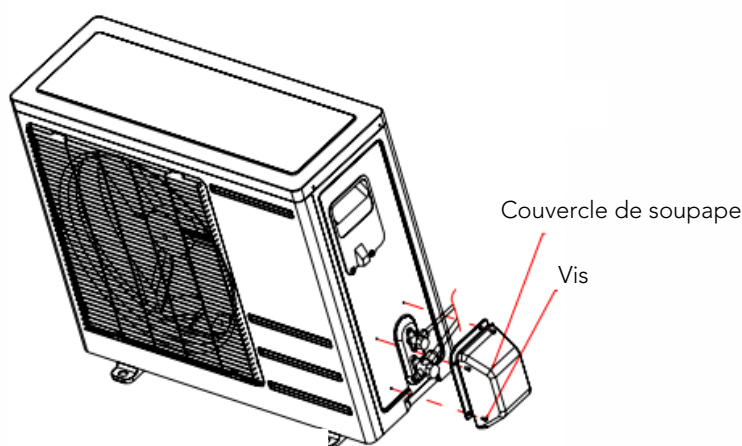


Fig 17



Élimination des climatiseurs

En vous assurant que ce produit est éliminé correctement, vous aiderez à éviter d'éventuelles conséquences négatives pour l'environnement et la santé humaine, ce qui pourrait Sinon, cela peut être causé par une mauvaise gestion des déchets de ce produit.

Le symbole sur le produit ou dans les documents accompagnant le produit indique que cet appareil ne doit pas être traité comme un déchet ménager. Au lieu de cela, il sera livré au centre de collecte agréé pour le recyclage des déchets d'équipements électriques et électroniques générés à la fin de la vie utile du produit. L'élimination doit être effectuée conformément aux réglementations environnementales locales pour l'élimination des déchets électroniques, qui exigent le détournement des déchets électroniques (centres de collecte agréés) ou des démonteurs ou recycleurs enregistrés ou renvoyés vers des services de collecte ou de retour. fournies par le fabricant.



PORTUGUÊS

MANUAL DO UTILIZADOR

SPLIT 1x1

IX75

HTWS026IX75 | HTWS035IX75

HTWS052IX75 | HTWS075IX75

CONTEÚDO

1. INSTRUÇÕES DE SEGURANÇA	
Descrição do símbolo.....	1
Instruções de instalação.....	1
Instruções de operação.....	2
Instruções de segurança.....	3
2. APRESENTAÇÃO DO PRODUTO	
Funções de proteção.....	4
3. DESCRIÇÃO DOS COMPONENTES	
Visualização da unidade.....	5
Tela display.....	6
Videntes.....	7
Controlo remoto.....	8
Display controlo remoto.....	9
4. MODO DE OPERAÇÃO	
Funções de emergência.....	10
Regulação do fluxo de ar.....	10
Função economia de energiaSleep.....	11
5. MANUTENÇÃO	
Limpeza do painel frontal e controlo remoto.....	11
Limpeza do filtro.....	12
Manutenção quando não estiver em uso por muito tempo	13
Economia de energia.....	14
6. RESOLUÇÃO DO PROBLEMA	
Erros do ar condicionado.....	15
Erros do controlo remoto.....	15
Códigos de erros	16
7. INSTALAÇÃO	
Prefácio.....	17
Guia de Instalação	18
Posição da Unidade Interna	18
Posição da Unidade Externa	19
Seleção de tubulação	19
Fixação do painel de instalação	20
Instalação Unidade Interna	22
Instalação Unidade Externa	23
Conexão de tubo	23
Conexão de fio	24
Cintas de tubo	25
Escape	26
Inspeção de vazamento de gás	26
Ralo	27
Instalação para tampa de válvula	27

1. INSTRUÇÕES DE SEGURANÇA

• Descrição dos símbolos



Cuidado: prejudicar a pessoa



Atenção: prejudicar materiais

• Instruções de instalação



Cuidado



Não instale sozinho

O ar condicionado funcionará por muito tempo se instalado corretamente. A instalação incorreta pode causar problemas como vazamento de água ou refrigerante, choque elétrico ou incêndio.



Atenção

Por favor, confirme o seguinte antes da instalação



Especificações de energia

Certifique-se de que a tomada do interruptor e o cabo de alimentação têm capacidade suficiente, a voltagem esteja correta e a tomada ou interruptor esteja aterrado. Caso contrário, pode haver risco de incêndio ou choque elétrico.



Ambiente de instalação

Não instale o ar condicionado em locais onde existam líquidos corrosivos e inflamáveis.



Conexão correta de fios e tubagens

A conexão incorreta pode diminuir a eficiência ou fazer com que o ar condicionado desligue. Pode haver um vazamento de refrigerante ou água.

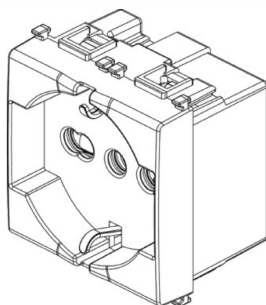


Instrução de operação

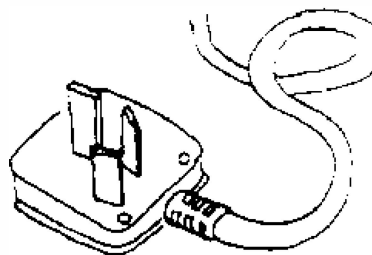
Por favor, opere o ar condicionado de acordo com este manual.

• Instruções de operação

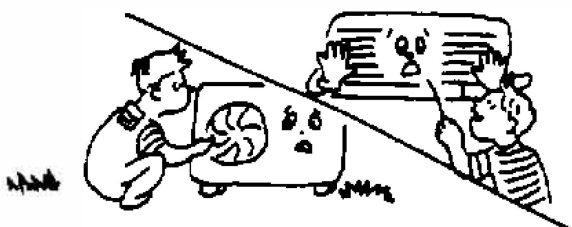
É necessário usar tensão monofásica 220V - 50Hz



Use o cabo de alimentação especificado; não mude isso.



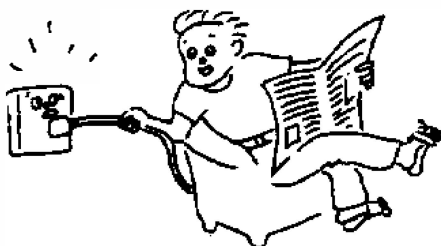
Não insira os dedos ou paus na entrada e saída do ar condicionado; ventilador em funcionamento pode causar danos.



Não coloque nada sobre a unidade exterior.



Não ligue ou desligue o aparelho inserindo ou desconectando o plugue ou ativando e desativando o disjuntor.



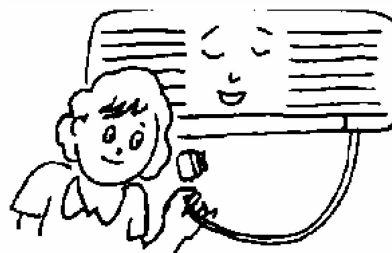
Mantenha a ventilação interna, principalmente quando aparelhos a gás estiverem em funcionamento.



Não substitua o fusível por um fio ou outro material.



Desconecte o plugue de alimentação ou desligue o disjuntor se o ar condicionado não for usado por um longo período.



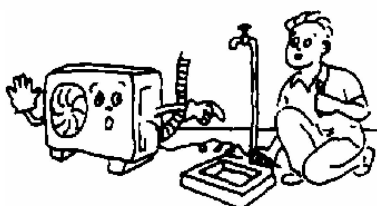
• Instruções de segurança



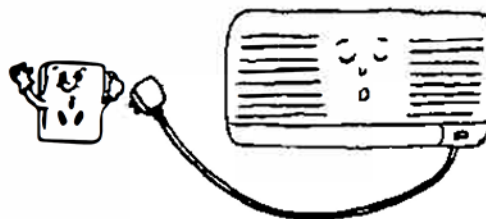
Aviso

O aparelho não se destina ao uso de crianças pequenas ou deficientes sem supervisão. As crianças pequenas devem ser supervisionadas para garantir que não brinquem com o dispositivo. Se o cabo de alimentação estiver danificado, deve ser substituído pelo fabricante ou pelo seu serviço técnico ou por uma pessoa igualmente qualificada para evitar qualquer risco.

Não conecte a linha de aterramento ao tubo de gás, tubo de água. O aterramento inadequado pode causar choque elétrico.



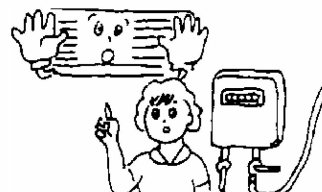
Não desconecte o plugue de alimentação ou desligue o disjuntor quando estiver funcionando.



Desligue o aparelho; desligue a fonte de alimentação e entre em contato com o serviço pós-venda em caso de fenômenos anormais (por exemplo, cheiro de queimado).



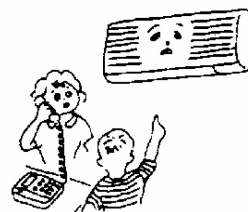
Não instale o ar condicionado onde possa haver vazamento de gás ou substâncias inflamáveis.



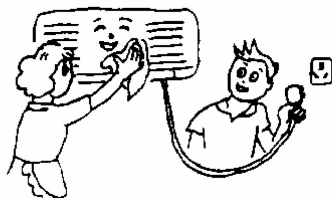
Não coloque plantas ou animais diretamente no caminho do fluxo de ar do ar condicionado. Isso pode prejudicá-los.



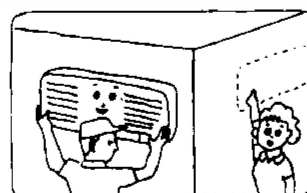
Entre em contato com o centro de serviço autorizado para obter assistência. A manutenção inadequada pode causar acidentes.



Desligue o dispositivo, desligue a energia e certifique-se de que o ventilador pare antes de limpar o dispositivo.



Para a desmontagem e instalação do ar condicionado, consulte profissionais ou contacte o serviço pós-venda.



2. APRESENTAÇÃO DO PRODUTO

• Funções de proteção

As funções de proteção podem prolongar a vida útil do ar condicionado e proporcionar um fluxo de ar mais confortável.

> Proteção de partida atrasada para o compressor

O compressor começará a funcionar pelo menos 3 minutos (5 minutos no modo de aquecimento) depois de parar para manter o equilíbrio de pressão do sistema de resfriamento.

> Observações

Levará 1 minuto para o compressor funcionar depois que a unidade for ligada pela primeira vez.

> Descongela

O trocador de calor externo pode congelar se a temperatura externa for baixa e a humidade alta.

Nesse caso, o descongelamento automático funcionará por 3 a 10 minutos. o indicador de pausa estará ligado e os ventiladores internos e externos não funcionarão

> Proteção contra sobrecarga de HEAT (não disponível para refrigeração apenas tipo de ar condicionado)

Quando a temperatura do tubo interno é muito alta, o ar condicionado entra no modo de proteção contra sobrecarga de aquecimento e a velocidade do ventilador interno deve ser ajustada para uma velocidade mais alta automaticamente. O ventilador externo e o compressor podem ser parados. Quando a temperatura do tubo interno cai para um valor nominal, o ar condicionado sai do modo de proteção contra sobrecarga. O motor do ventilador interno retorna ao estado normal.

> Função de calor residual (não disponível para resfriamento - somente tipo de resfriamento)

O ventilador interno continua a operar em baixa velocidade por 80 segundos quando o ar condicionado é parado no modo de aquecimento.

> Teste de resfriamento de fluxo de ar (não disponível para il resfriamento - somente do tipo ar condicionamento)

Nos primeiros minutos de operação de aquecimento, a luz PAUSE acenderá; o ventilador interno não funciona e os flaps não podem ser controlados. Cerca de 5 minutos depois, o ar condicionado sopra um jato de ar quente e a luz PAUSE apaga.

> Evite congelar

Para evitar que o trocador de calor interno congele durante o resfriamento e a secagem, o compressor ou o ventilador externo podem parar de funcionar; a velocidade do ventilador interno se ajustará automaticamente a uma velocidade mais alta.

> Reinicialização automática (opcional)

A unidade memoriza o modo de operação, configuração de fluxo de ar, configuração de temperatura, etc., de modo que, se houver uma falha de energia quando a unidade estiver funcionando, ela retornará automaticamente à mesma condição de operação quando a energia for restaurada.

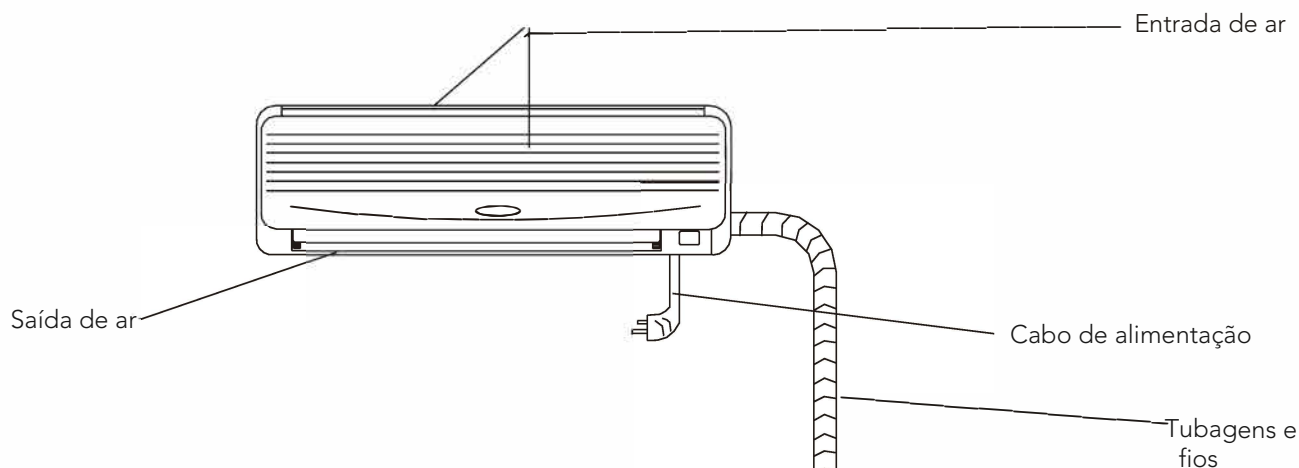
> Anti-gotejamento

Durante as operações de resfriamento e desumidificação, os flaps podem mudar automaticamente de posição para evitar gotejamento.

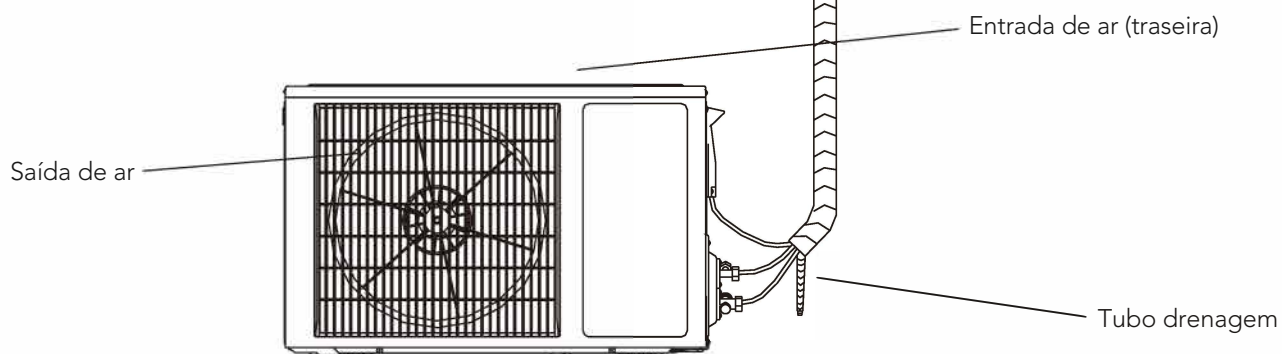
3. DESCRIÇÃO DOS COMPONENTES

- Visualização da unidade

Unidade interna



Unidade externa



Observação

O ar condicionado consiste numa unidade interna, uma unidade externa e um controle remoto. O design e a forma são diferentes para diferentes modelos. O diagrama acima é apenas um desenho e pode diferir ligeiramente do dispositivo real.

• Tela display



Indicador de saúde: esta luz acende quando a função UVC ou o gerador de plasma frio está funcionando.



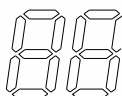
Indicador do timer: este sinal acende quando a unidade está no timer.



Indicador do compressor: este sinal acende quando o compressor está funcionando.



Indicador WiFi: piscando em nome da pesquisa, em nome da conexão WiFi concluída, o que significa que a função WiFi pode ser operada e aplicada (para detalhes, consulte o manual de instruções WiFi).



Indicador de temperatura: esta tela pode mostrar a temperatura definida, quando o indicador mostra F4, F1 ou F2, significa que o ar condicionado funciona de forma anormal.

(O display LED acima é apenas para referência, cada produto possui um display específico para seu modelo.)

• Indicadores

① Indicador "PAUSE"

Este indicador acende no vermelho quando o ar condicionado está no modo de degelo ou resfriamento à prova de correntes de ar.

② Indicador "RUN"

Este indicador fica verde quando a unidade está no modo "RUN";

③ Indicador "TIMER"

Este indicador acende em amarelo quando a unidade está no modo TIMER.

④ Indicador "AIR REFRESH" (optionnel)

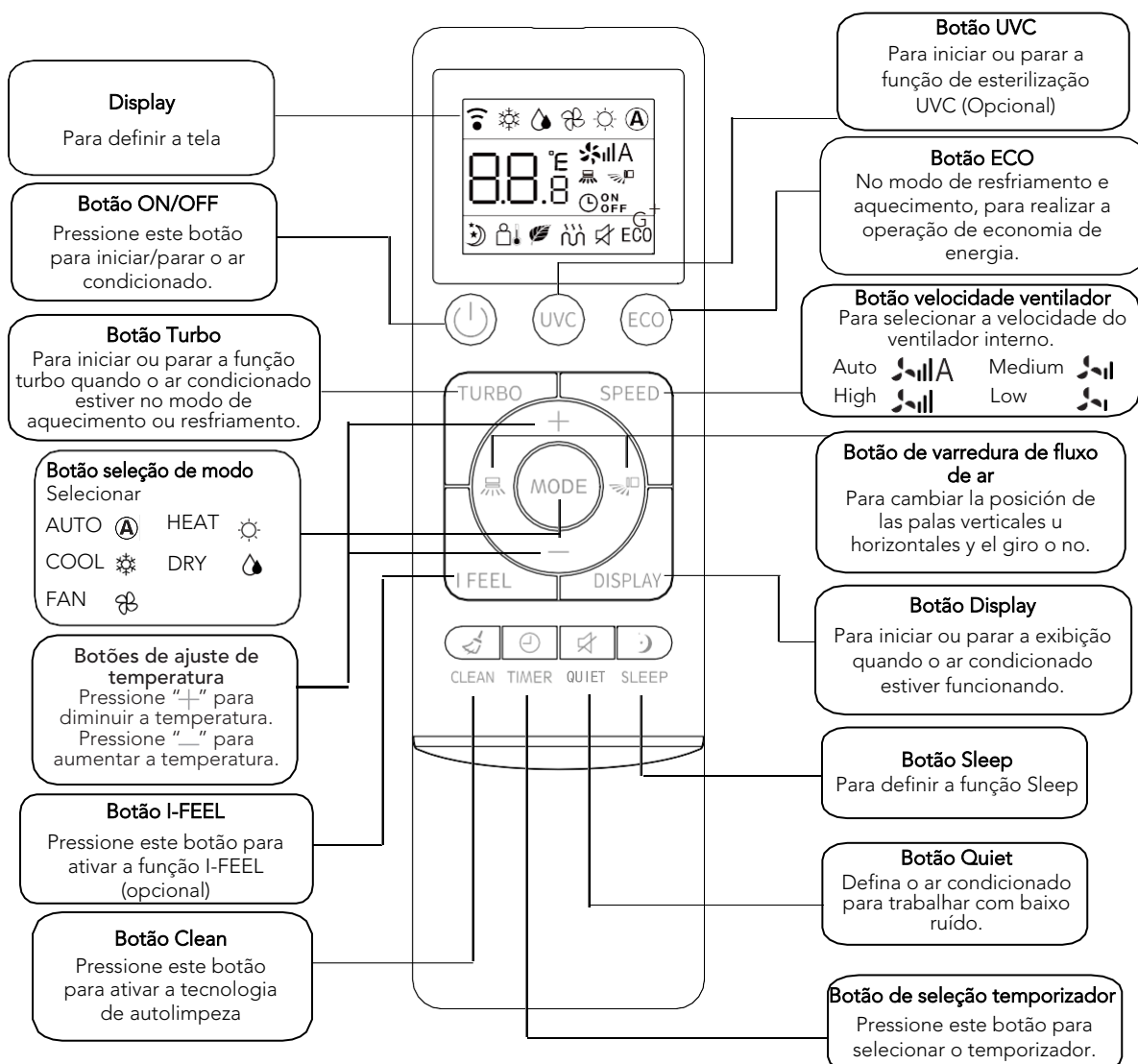
Este indicador acende em verde quando o dispositivo está no modo Air Refresh e não acende se o dispositivo não tiver uma função Air Refresh.

⑤ Indicador "RECEIVER"

Receba o sinal do controle remoto.

Observação: Se alguma das luzes "RUNNING", "PAUSE" ou "TIMER" estiver piscando, entre em contato imediatamente com a Assistência Técnica.

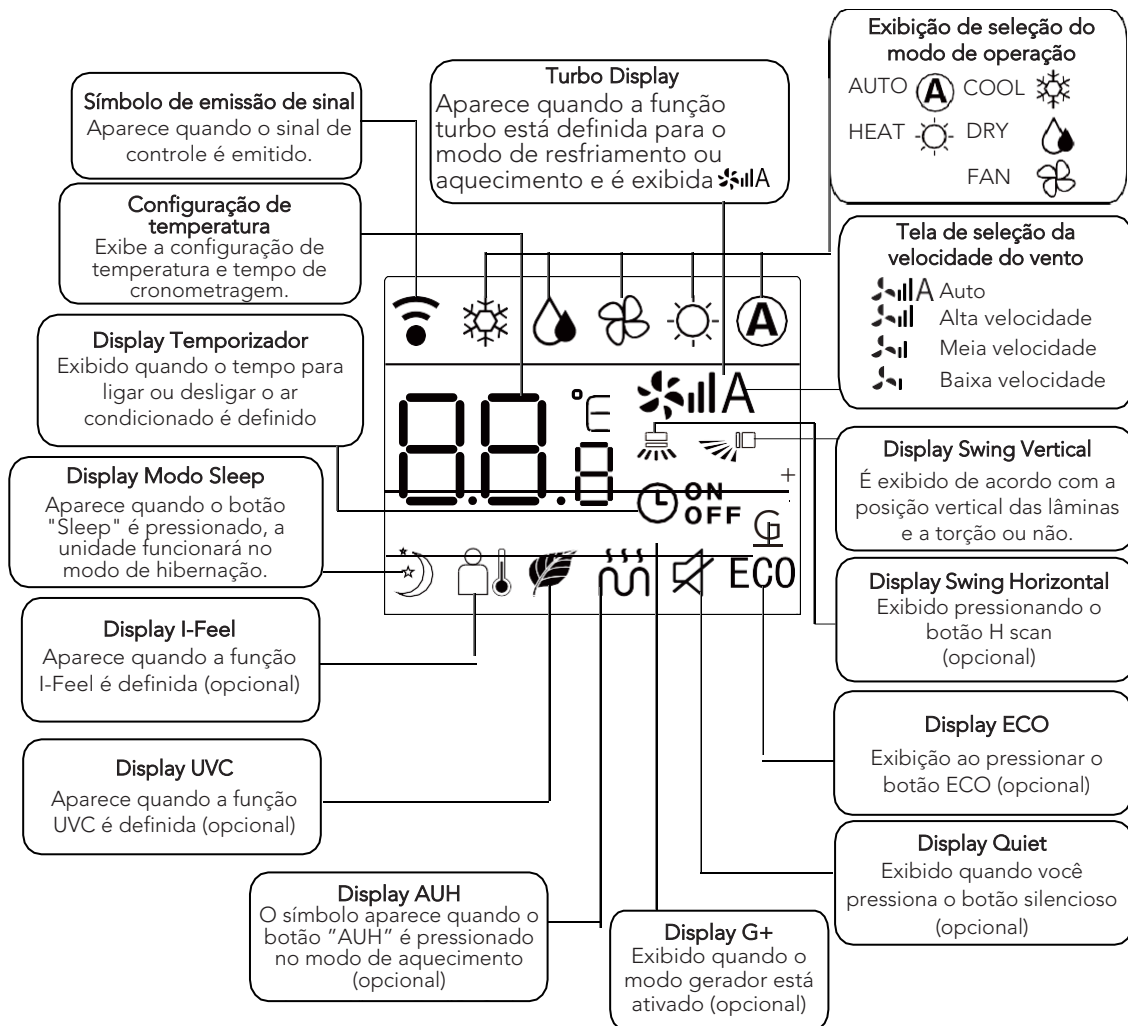
• **Controlo remoto**



Notas:

1. As funções AQUECIMENTO, AUTO e exibição não estão disponíveis para ar condicionado do tipo somente resfriamento.
2. Se o usuário quiser que o ar da sala seja resfriado ou aquecido rapidamente, ele pode pressionar o botão "turbo" no modo de resfriamento ou aquecimento, o ar condicionado funcionará com a função power on. Se você pressionar o botão "turbo" novamente, o ar condicionado sairá da função de energia. .
3. A ilustração do controle remoto acima é apenas para referência, pode ser ligeiramente diferente do produto real que você selecionou.

• Display controlo remoto



Instruções para o controle remoto

- O controle remoto usa duas pilhas AAA em condições normais, as pilhas duram cerca de 6 meses. Use duas baterias novas de tipo semelhante (preste atenção aos pólos durante a instalação).
- Ao usar o controle remoto, aponte o emissor de sinal para o receptor da unidade interna; Não deve haver nenhum obstáculo entre o controle remoto e a unidade interna.
- Pressionar dois botões simultaneamente resultará em operação incorreta.
- Não use equipamentos sem fio (como telefones celulares) perto da unidade interna. Se ocorrer interferência devido a isso, desligue a unidade, desconecte o plugue de alimentação, conecte-o novamente e ligue-o depois de um tempo.
- Não há luz solar direta no receptor interno ou ele não pode receber o sinal do controle remoto.
- Não emita o controle remoto.
- Não coloque o controle remoto sob luz solar direta ou perto do forno.
- Não borrife água ou suco no controle remoto, use um pano macio para limpá-lo se isso acontecer.
- As baterias devem ser removidas do dispositivo antes do descarte e descartadas com segurança.

• **Funções de emergência**

Se você não conseguir encontrar o controle remoto ou se as pilhas do controle remoto estiverem gastas, use o interruptor de emergência.

• **Regulação do fluxo de ar**

Para iniciar a função de fluxo de ar
Modo de manobra

1. Quando o ar condicionado estiver desligado,
 - Quando o ar condicionado estiver desligado, pressione o botão "AIR REFRESH", o ar condicionado ligará, pressione o botão SWEEP, a função "HEALTH" será ativada.
 - Pressionar o botão "HEALTH" novamente cancela a função,
 - Ao pressionar o botão "HEALTH" novamente, o ar condicionado desligará,
 - Quando o ar condicionado estiver funcionando no modo "HEALTH", se você pressionar o botão "ON/OFF", poderá alterar o modo (COOL, HEAT, etc.) enquanto mantém a função "HEALTH", o ar condicionado ligará fora .
- Quando o ar condicionado está ligado, pressionando o botão "HEALTH" inicia a função de ar frio.

• **Regulação do fluxo de ar**

Ajuste horizontal do fluxo de ar

Use as mãos para ajustar a saída de ar para ajustar o fluxo para a direita ou para a esquerda (Fig.5,6,1).

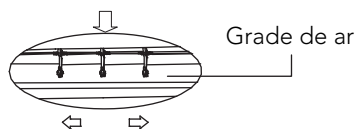
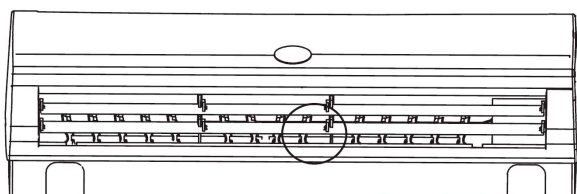


Fig. 5.6.1

Cuidado:
 Há um ventilador dentro, não coloque as mãos nele!

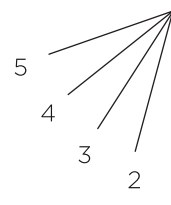



Fig. 5.6.2

Ajuste vertical do fluxo de ar

Pressione repetidamente o botão "SWEEP" no controle remoto, as abas podem ser ajustadas para a posição fixa 1-5 (fig. 5.6.2) o balanço automático é ativado em diferentes modos, as abas balançam repetidamente na faixa definida.

• Função SLEEP de economia de energia

1. Quando o ar condicionado estiver ligado, pressione o botão "SLEEP" para entrar no modo "SLEEP" no controle remoto, este símbolo aparecerá.

Se você pressionar o botão "SLEEP" novamente, desaparecerá  do controle remoto e a função de hibernação (economia de energia) será cancelada.

Função A: No modo de espera, a temperatura definida será aumentada após 1 hora de operação no modo frio e seco; diminuirá após 1 hora de operação no modo de aquecimento. A temperatura definida será controlada entre 16°C e 32°C. Quando o ar condicionado está no modo SLEEP, a velocidade do ventilador interno é ajustada para nível médio, mas o usuário pode alterar a velocidade do ventilador usando o controle remoto.

Função B: No modo de espera, a temperatura definida e a velocidade do ventilador interno não serão alteradas, mas o visor do ar condicionado será desligado, exceto pelo indicador "RUN".

5. MANUTENÇÃO

A manutenção cuidadosa e a revisão antecipada podem prolongar a vida útil do ar condicionado e reduzir as contas de eletricidade.

Atenção

1. Desligue o ar condicionado usando o controle remoto e desconecte-o antes de realizar serviços e manutenção.
2. Não fique em cima de objetos instáveis ao limpar ou fazer a manutenção do ar condicionado, caso contrário, pode causar ferimentos.
3. Não toque na parte metálica do corpo do ar condicionado ao remover o painel frontal, caso contrário você pode-se ferir.



• Limpando o painel frontal e o controle remoto

Se a sujeira não puder ser removida, limpe-a com um pano húmido e quente (embebido em água morna abaixo de 40!)

Atenção

1. Não limpe o aparelho com água, pode causar choque elétrico.
2. Não limpe o controle remoto com água.
3. Não limpe com álcool, benzina, óleo ou polidor.
4. Não limpe o dispositivo violentamente, caso contrário, o painel frontal pode cair.
5. Não limpe o painel frontal ou controle remoto com escovas de metal; pode danificar a superfície.



• Limpeza do filtro



Fig. 5.2.1

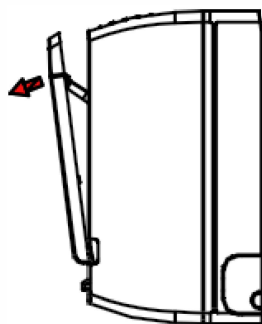


Fig. 5.2.2

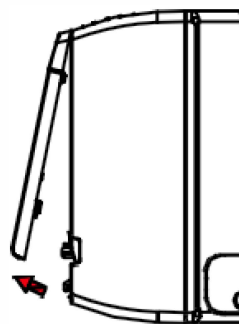


Fig. 5.2.3

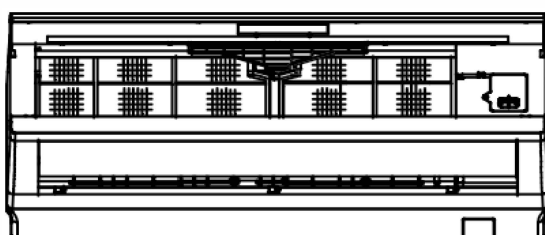
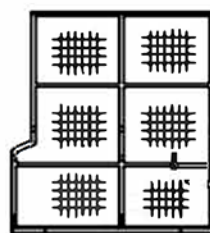


Fig. 5.2



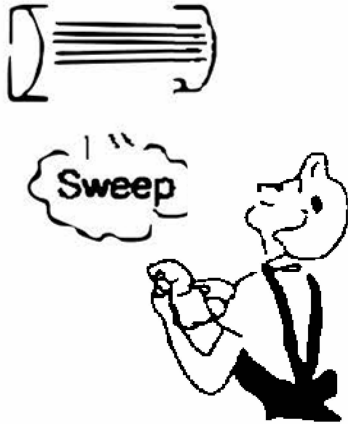
1. Abra o painel frontal.
2. Levante a parte saliente, puxe-a para baixo e remova o filtro de ar.
3. Limpe com aspirador de pó ou água. Se o filtro de ar estiver muito sujo, limpe-o com água morna e sabão ou detergente neutro. Em seguida, seque-o à sombra.
4. Insira o filtro de ar na posição anterior e feche o painel frontal.

Atenção:

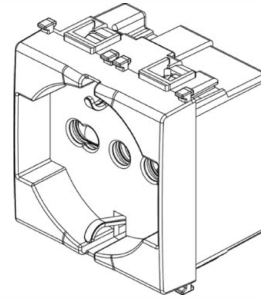
1. O filtro de ar deve ser limpo pelo menos uma vez a cada duas semanas, caso contrário, a capacidade de aquecimento ou resfriamento será reduzida.
2. Não limpe o filtro de ar com escova de metal; ele pode ser danificado.

• Manutenção para não usar por muito tempo

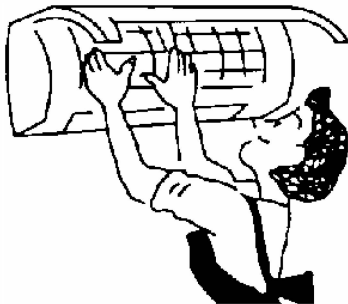
1. Balance por 3-4 horas para secar o interior do ar condicionado.



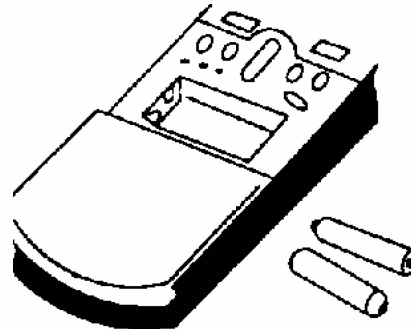
2. Desligue com o controle remoto e desconecte o plugue da tomada



3. Limpe o filtro de ar



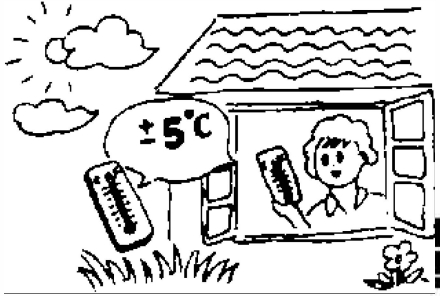
2. Remova as pilhas do controle remoto



• Economia de energia

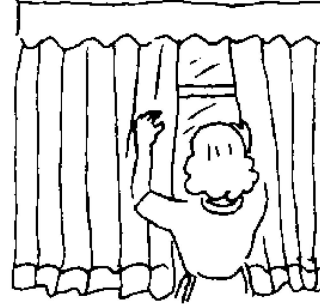
Digite a temperatura apropriada

Não ajuste a temperatura interna muito baixa se a sala estiver muito fria, e prejudicial à saúde.



Evite luz solar direta

Ao resfriar uma sala, use uma cortina para bloquear a luz solar direta.



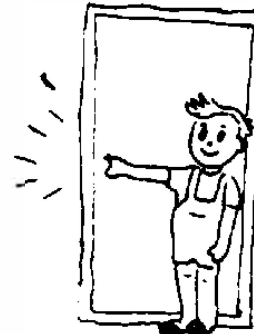
Evite fontes diretas de calor

Ao resfriar uma sala, o uso de fontes de calor pode afetar a capacidade de resfriamento.



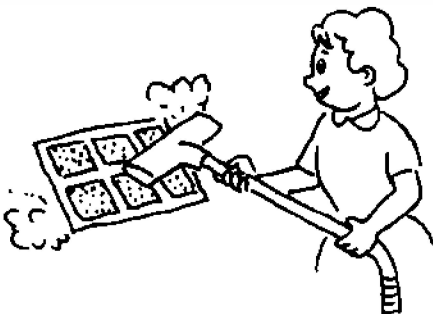
Feche bem portas e janelas

A entrada de ar externo afetará a eficiência do resfriamento ou aquecimento.



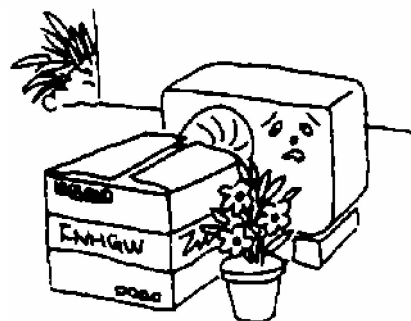
Limpeza do filtro de ar

Manter o filtro de ar sempre limpo garante alta eficiência na operação do ar condicionado.



Boa ventilação

Não coloque nenhum objeto na frente da entrada e saída da unidade externa.



6. RESOLUÇÃO DO PROBLEMA

• O ar condicionado está com defeito

Verifique antes do reparo

Tipo de falha	Verificações a serem realizadas
O ar-condicionado não funciona	1. Verifique se a energia está desligada.
	2. Verifique se o interruptor está ligado ou se o fusível está queimado.
	3. Verifique as pilhas do controle remoto.
	4. Verifique se o tempo de operação inserido foi atingido.
	5. Verifique se algum equipamento de rádio saudável está funcionando dentro de 1 metro.
Baixo desempenho de resfriamento ou aquecimento	1. Verifique se as aberturas de entrada estão bloqueadas.
	2. Verifique se o interruptor está ligado ou se o fusível está queimado.
	3. Verifique as pilhas do controle remoto.
	4. Verifique se o tempo de operação inserido foi atingido.
	5. Verifique se algum equipamento de rádio saudável está funcionando dentro de 1 metro.

• O controle remoto está com erro

Fenômenos de falha normais

Fenômeno de falha	Motivo da falha
Não é possível controlar as paradas do ventilador ou a velocidade do ventilador	1. Quando o ar condicionado está no modo DRY ou SLEEP, a velocidade do ventilador não pode ser controlada.
	2. Quando o ar condicionado está no modo COOL AIRFLOW PROOF ou DEFROST (no modo HEAT), o motor do ventilador pára.
	3. Quando o ar condicionado estiver no modo COOL ou DRY, se o ar condicionado mudar para o modo anticongelante, a velocidade do ventilador não pode ser controlada.
	4. Quando o ar condicionado estiver no modo COOL ou DRY, se o ar condicionado entrar no modo de prevenção de congelamento, a velocidade não poderá ser controlada.
	5. Quando o ar condicionado está no modo HEAT, se o ar condicionado entrar no modo de prevenção de sobrecarga de aquecimento, a velocidade do ventilador não pode ser controlada.

• Códigos de erro

1. O erro de EEPROM na PCB da unidade interna --- EE
2. Falha do motor PG---FO
3. Falha no sensor de temperatura da bobina da unidade interna --- F3
5. Detecção de anormalidade de cruzamento zero do motor PG-EI
6. Erro de Sistema Externo-E8
7. Erro de EEPROM na PCB da unidade externa --- EF
8. Comunicações internas não podem ser aceitas---F6
9. Falha de comunicação entre a unidade externa e o IPDU --- F8
10. Falha do compressor --E4/E3
11. Mau funcionamento do módulo IPM --- F9
12. Falha no sensor de temperatura do tubo de descarga --- F5
13. Falha no sensor de temperatura de indução-- -ES
14. Falha no sensor de temperatura da bobina da unidade interna --- F4
15. Falha no sensor de temperatura externa --- F2
16. Falha do motor DC externo --- E2

7. INSTALAÇÃO

• Prefácio

Aviso: Alguns modelos são R32 ou outros refrigerantes inflamáveis, que devem ser operados e usados de acordo com as instruções de uso.

1. Os aparelhos de ar condicionado devem ser armazenados em áreas sem fontes persistentes de ignição, como chamas abertas, aparelhos a gás acesos, aquecedores elétricos acesos, etc.
2. Não perfure ou ligue o ar condicionado.
3. Antes de fazer manutenção ou consertar um ar condicionado com refrigerante R32, uma inspeção de segurança deve ser realizada para garantir que o risco de perigo seja minimizado.
4. Se o ar condicionado vazar refrigerante, abra todas as portas e janelas imediatamente, mantenha a sala ventilada, desligue a energia, saia da sala e chame o reparo.
5. Ao instalar ou reposicionar o ar condicionado, certifique-se de purgar o circuito do refrigerante para garantir que está livre de ar e utilize apenas o refrigerante especificado (R32). A presença de ar ou outro material estranho no circuito do refrigerante causa pressão anormal. aumento, o que pode causar danos ao equipamento e até ferimentos.
6. A bomba de vácuo deve ser usada para evacuação, e é estritamente proibido usar refrigerante na fuselagem para evacuação.
7. Depois de concluir a instalação, verifique se há vazamentos de gás refrigerante.
8. Verifique cuidadosamente os seguintes sinais de segurança antes de instalar e usar o ar condicionado.



Leia atentamente o manual de manutenção!



Leia atentamente o manual de instruções!



Leia atentamente as instruções de instalação!

• Guia de Instalação

- Este ar condicionado está em conformidade com as normas de segurança e funcionamento promulgadas pela Nação.
- Você precisa convidar um serviço profissional de ar condicionado e pessoal de manutenção para instalar ou remover o ar condicionado. Podem surgir problemas e perdas se o ar condicionado for instalado por não profissionais.
- O usuário deve fornecer a energia que atenda aos requisitos de instalação e operação. consulte a placa de identificação para obter detalhes sobre a voltagem deste produto. A tensão além desta faixa afetará a operação normal do ar condicionado.
- Um ponto de energia separado com protetor de fusível de retardo ou disjuntor deve ser usado para o ar condicionado.
- O ar condicionado deve ser aterrado corretamente e de forma confiável, ou pode causar choque elétrico ou incêndio.
- Não ligue o ar condicionado antes de conectá-lo bem e verificar cuidadosamente as tubulações e cabos.
- O aparelho não deve ser instalado na lavanderia ou na casa de banho.
- Se necessário, consulte a autoridade fornecedora para obter informações sobre o sistema.
- A ficha deve estar acessível após a instalação do aparelho.
- Esta instrução está sujeita a alterações sem aviso prévio.

Instalação de Acessórios

- Por favor, examine cuidadosamente a lista de embalagem anexa e verifique se os acessórios estão completos.
- Os usuários podem precisar comprar itens que não estão incluídos na lista de embalagem e podem precisar de instalação por conta própria.

• Posição da unidade interna

- Longe de local onde haja fonte de calor, fonte de vapor, vazamento de gás inflamável e fumaça.
- Não há obstáculos próximos à entrada e saída e mantenha boa ventilação.
- Boa descarga para água.
- A pelo menos 1 m de distância de equipamentos sem fio (como TV, rádio, etc.).
- Montado na parede que suporta o peso do ar condicionado e não produz ruído durante o funcionamento do aparelho.
- A distância entre a unidade interior e o solo deve ser superior a 2,3 m.
- A ficha deve permanecer acessível após a instalação do aparelho.
- Assegure-se da distância exigida na Fig.1.
- A parte posterior da unidade interior deve ficar junto à parede (Fig.1)
- Todas as figuras são apenas esquemáticas e podem ser ligeiramente diferentes dos dispositivos reais que você selecionou.

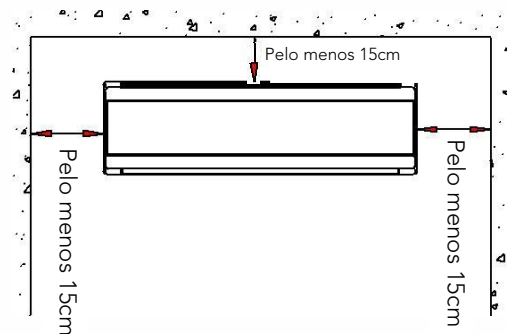


Fig 1

● Posição da unidade externa

- Evite luz solar direta.
- Longe de fontes de calor, fontes de vapor, vazamentos de gás inflamável, fumaça e poeira.
- Selecione um local protegido da chuva (neve) e com boa ventilação.
- Os vizinhos não serão afetados pelo vento e pelo barulho, nem pelas descargas de água.
- O local de fácil instalação e manutenção.
- Montado em uma base sólida e confiável, não aumentará ruído ou choque.
- Para alto desempenho de resfriamento, certifique-se de que os lados frontal, traseiro, esquerdo e direito da unidade estejam localizados em uma área aberta.
- Propõe-se que a saída seja ao ar livre, qualquer obstáculo prejudicará as atuações.
- A distância de instalação deve ser necessária conforme mostrado na Fig. 2.

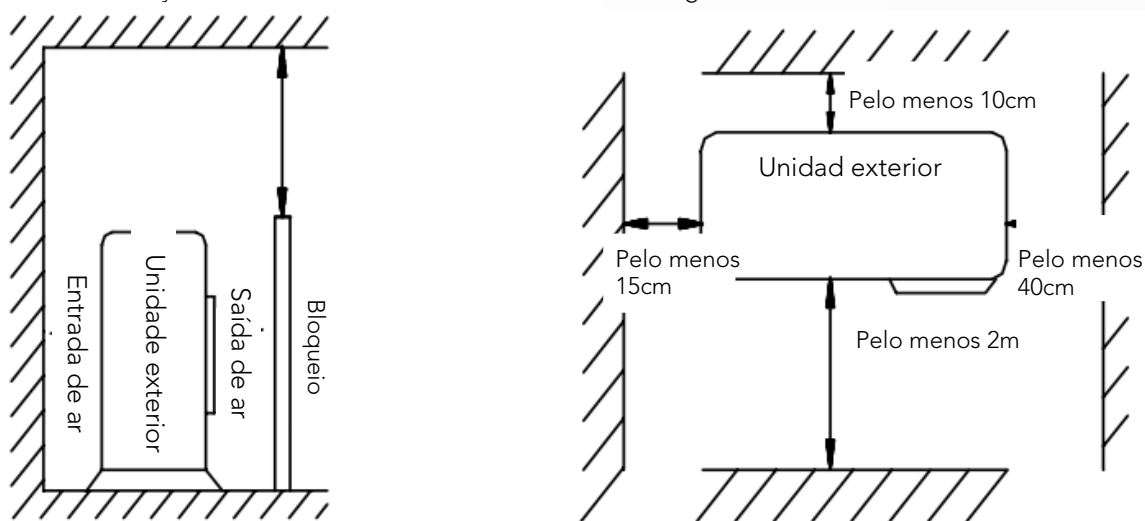


Fig 2

● Seleção de tubulação

- Certifique-se de que a diferença de nível (altura) das unidades interior e exterior e o comprimento da tubagem cumpram os requisitos da Tabela 1.
- Se o tubo tiver mais de 7 m, mas menos de 15 m, deve ser complementado com refrigerante de acordo com a Tabela 1.
- Se a posição de instalação da unidade exterior for superior à da unidade interior e o comprimento do tubo for superior a 10 m, adicione um coletor de óleo no tubo de gás a cada 8 m (Fig. 3)

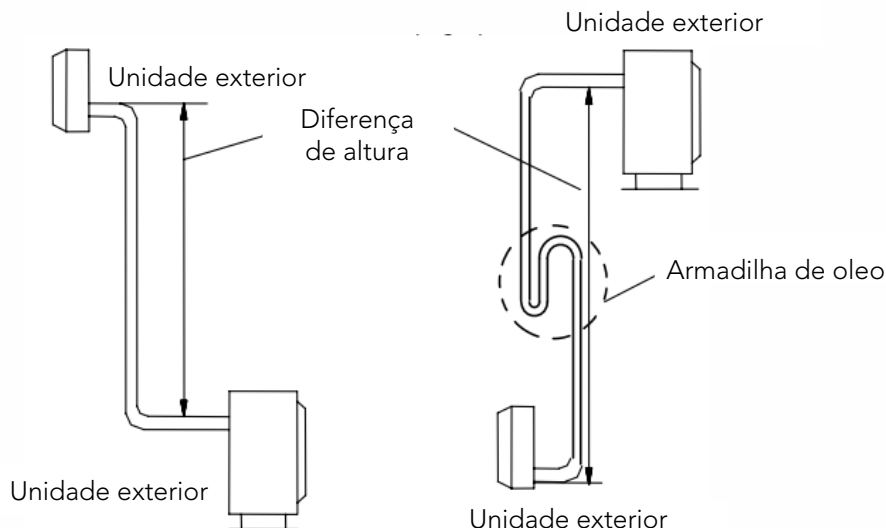


Fig 3

Tabela 1

Tamanho do tubo		Comprimento do tubo padrão (m)	Comprimento máximo do tubo (m)	Diferença de altura (m)	Refrigerante adicional (g/.m)
Estreito (mm)	Largo (mm)				
φ6.35(6.0)	φ9.52(9.0)	3.5	9	5	15
φ6.35(6.0)	φ12.7(12.0)	3.5	12	7	15
φ6.35(6.0)	φ15.88(5/8")	4	15	8	15

As dimensões acima são apenas para referência, o produto real deve prevalecer.

• Fixação de Instalação de painel

- Retire a placa metálica de instalação da unidade interior. Ajuste a placa de instalação na posição horizontal. A diferença de altura entre os lados esquerdo e direito da placa de instalação deve ser inferior a 5 mm. (Fig.4)
- Faça furos e insira tubos plásticos de expansão nos locais apropriados da parede e fixe a placa de instalação na parede com parafusos M5x30. Certifique-se de que deve haver pelo menos 4 pontos fixos na parede. Certifique-se de que a placa de instalação esteja na posição horizontal.
- Faça os furos conforme mostrado na Fig. 5. O furo, de 80 mm de diâmetro, deve deslizar ligeiramente para baixo e para fora.
- Corte os tubos de PVC em um ângulo ligeiramente menor que a espessura da parede e insira no orifício. (Fig. 5)
- Monte o batente de parede.

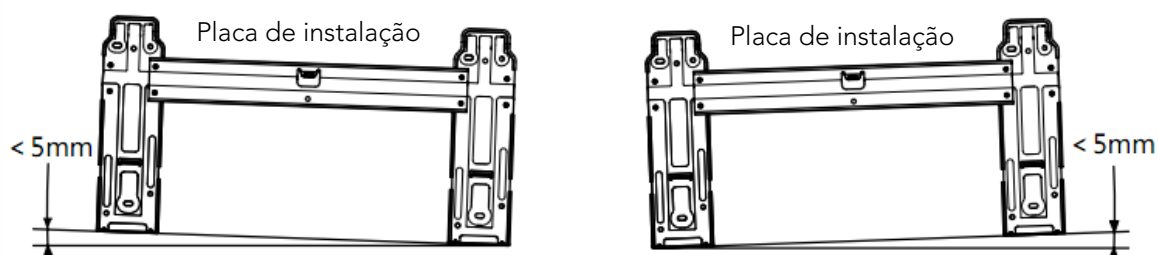


Fig 4

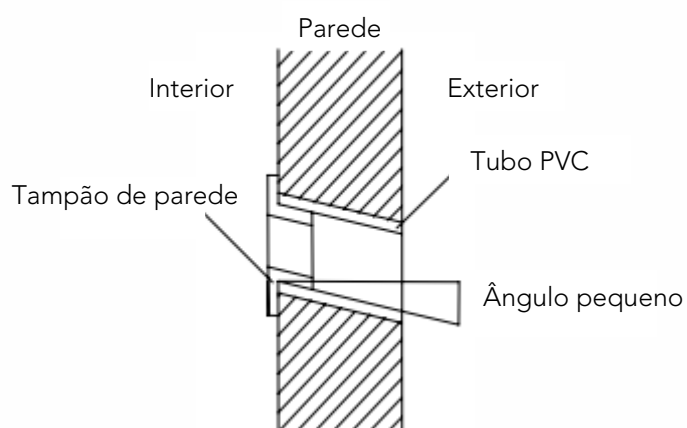
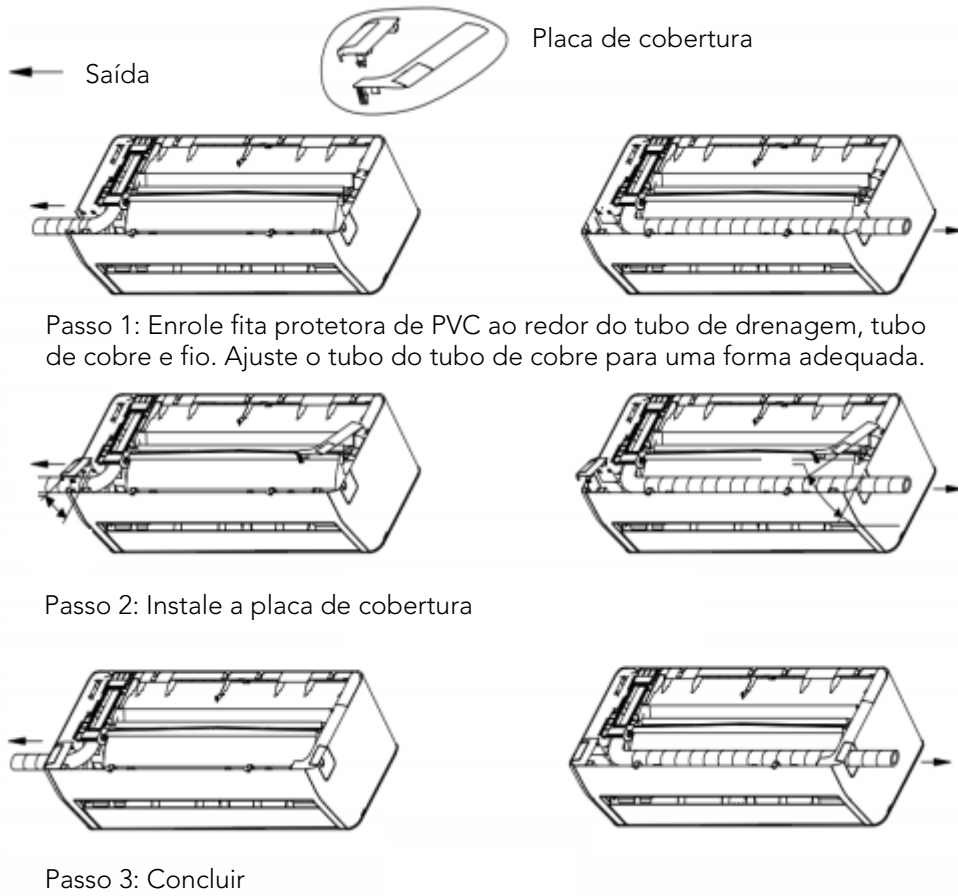


Fig 5

Incluído: instruções de instalação para a placa de cobertura decorativa

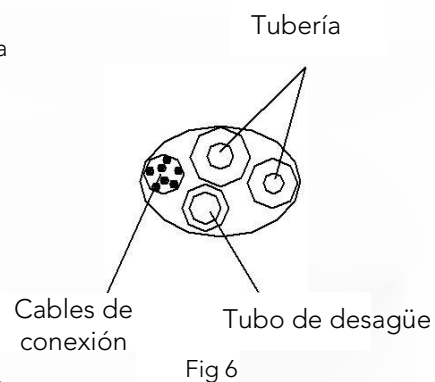


Nota: O diagrama acima pode diferir do produto real, consulte o produto real.

• Instalação da Unidade Interna

O tubo pode ser conectado em várias direções, conforme mostrado nas figuras abaixo. 1. Conexão do tubo traseiro direito (semelhante ao tubo inferior direito) (opcional, consulte a Fig. 6)

- Extraia o tubo da parte inferior do chassi; e conecte o tubo de drenagem. Aperte a junta do tubo de forma confiável.
- Leve o cabo de ligação à unidade interior (não ligue à corrente).
- Fixe os tubos, tubo de descarga e cabo de ligação com fita adesiva. O tubo de descarga é colocado na parte inferior. Retire a placa que está
- no chassi.
- Verifique se as conexões são confiáveis.
- Monte a unidade interna nos dois ganchos na parte superior da placa de instalação. (Ver Fig.8)

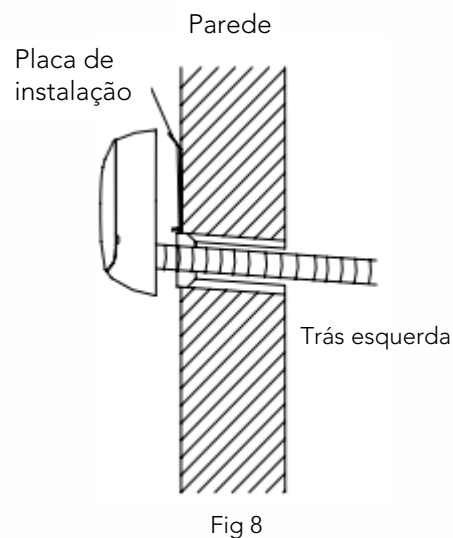
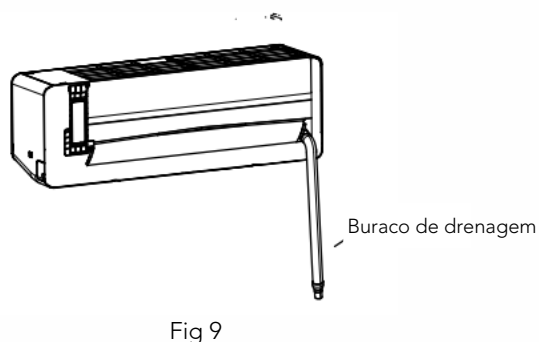
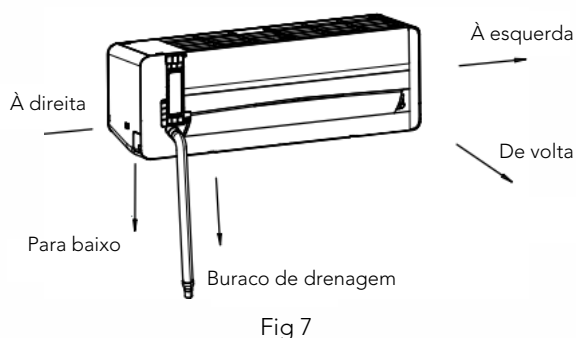


2. Conexão do tubo traseiro esquerdo (semelhante ao tubo inferior esquerdo). (opcional, veja a figura 9)

- Mova o tubo de descarga para o lado esquerdo e a tampa de descarga para o lado direito.
- Fixe os tubos na ranhura da unidade interna com a braçadeira fixa.
- Os seguintes passos de montagem são os mesmos de "1. Conexão do tubo traseiro direito.

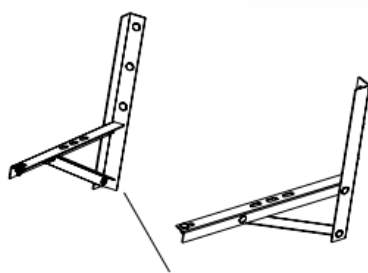
Notas: A figura à esquerda está disponível para a posição da mangueira de drenagem, consulte a Fig. 7.

A figura à direita está disponível para a posição da mangueira de drenagem, consulte a Fig. 9.



● Instalação da Unidade Externa

- Se forem necessários suportes de instalação para instalar a unidade externa, o usuário pode adquirir os suportes de nossa empresa ou agentes (Fig. 10).
- Monte a estrutura de montagem e os suportes com os 6 parafusos fornecidos (M12x25), arruelas lisas, arruelas de pressão e porcas.
- Faça 4 ou mais furos na parede de acordo com o tamanho dos pés do ar condicionado. Determine os locais para montar os suportes esquerdo e direito. Certifique-se de que os colchetes esquerdo e direito estejam no mesmo nível.
- Fixe a estrutura de instalação à parede com parafusos de expansão.
- Fixe a unidade externa com 4 parafusos (M10x25) nos suportes de instalação.
- Os acessórios devem estar bem parafusados; A conexão deve ser firme e confiável.
- Ao instalar a unidade externa, o corpo deve ser pendurado com cordas para evitar que caia.
- Ao instalar ou reparar, ferramentas e componentes devem ser evitados de cair.
- Verifique periodicamente a fiabilidade da estrutura de instalação.



Suporte de instalação

Fig 10

● Conexão de tubo

- Remova a tampa da válvula da unidade externa.
- Alinhe a porca cônica com o centro da rosca e aperte a porca firmemente com a mão.
- Aperte bem a porca cônica com o torquímetro até que o torquímetro faça um som de "clique".
- Recomenda-se usar um torquímetro para conectar o tubo. Se outra chave flexível ou fixa for usada, pode danificar a boca da buzina devido à força inadequada.
- O ângulo de curvatura do tubo não deve ser muito pequeno, ou o tubo pode quebrar, então o pessoal de serviço deve usar um dobrador de tubo para dobrar o tubo.
- Nunca deixe entrar água, poeira ou areia no tubo.

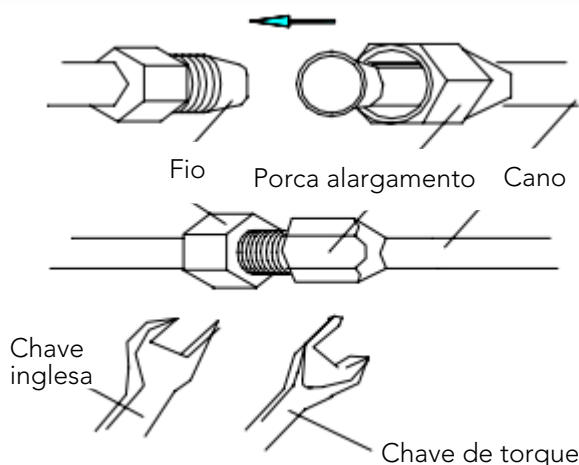


Fig 11

Tabela 2	
Tamanho tubo (mm/pol.)	Torção (N.m)
Φ6(1/4")	15~20
Φ9.52(3/8")	35~40
Φ12(1/2")	50~55
Φ15.88(5/8")	60~75
Φ19.05(3/4")	80~95

•Conexão de fio

1. Unidade interior (fig.12)

- Abra o painel para cima e abra direito ao máximo.
- Abra a tampa eléctrica.
- Prenda os fios de conexão ao bloco terminal de acordo com o esquema eléctrico na tampa eléctrica.
- Pressione firmemente o cabo de conexão com a placa de pressão.
- Feche a tampa eléctrica, prenda a tampa eléctrica com parafusos e feche o painel.

Observação: alguns modelos podem não conseguir passar pelo orifício do fio diretamente para a caixa de controle eléctrico e as etapas acima precisam ser removidas após a remoção da estrutura intermediária.

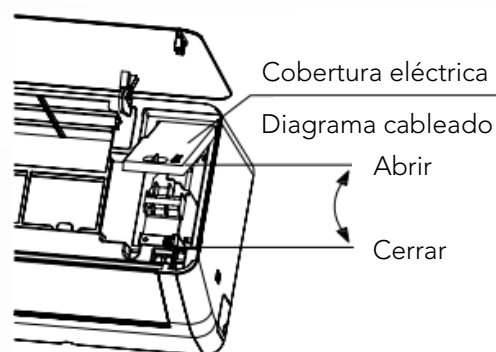


Fig 12

1. Unidade externa (fig.13)

- Desaperte o parafuso de fixação da tampa da pega e abra a tampa da pega.
- Prenda os fios de conexão ao bloco de terminais de acordo com o diagrama de fiação na tampa da alça.
- Pressione firmemente o cabo de conexão com a placa de pressão.
- Volte a colocar a tampa da pega e fixe-a com os parafusos.
- Se os clientes precisarem estender ou substituir o cabo de alimentação, consulte a Tabela 3 para obter as especificações.

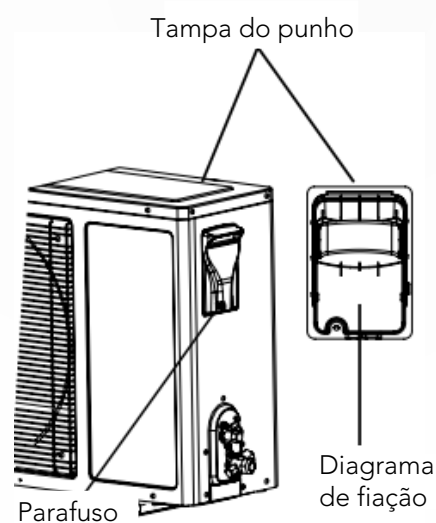


Fig 13

Tabela 3

		Cabos de conexão de energia	Cabo de alimentação
	Comprimento máximo	10m	5m
5K/7K/9K/12K	Área da seção transversal	$\geq 1.0\text{mm}^2$	$\geq 1.0\text{mm}^2$
16K/18K		$\geq 1.5\text{mm}^2$	$\geq 1.5\text{mm}^2$
21K/24K/28K/30K/36K		$\geq 2.5\text{mm}^2$	$\geq 2.5\text{mm}^2$
9K/12K (115V)		$\geq 1.5\text{mm}^2$	$\geq 1.5\text{mm}^2$

Notas:

- O parafuso de aterramento deve usar um parafuso especial (parafusos de máquina inox ou parafusos M4 de cobre).
- Certifique-se de que todos os cabos estejam conectados firmemente, não se soltando ou se separando.
- Certifique-se de que as conexões dos fios sejam feitas de acordo com o diagrama de fiação do ar condicionado.
- As figuras acima são apenas esquemáticas e podem ser ligeiramente diferentes dos aparelhos reais que você selecionou.

● **Cintas de tubo**

- A cintagem com fita protetora de PVC deve ser cuidadosa, não danifique a tubulação e o cano de escoamento.
- A amarração deve começar da parte inferior da unidade externa até a unidade interna.
- Prenda a fita de PVC com fita adesiva para evitar que ela se solte.
- O tubo de drenagem deve deslizar ligeiramente para baixo para garantir uma boa drenagem.
- Quando a unidade interna estiver mais baixa que a unidade externa, dobre o tubo na extensão adequada para evitar que a água entre na casa.
- Prenda o feixe de tubos com braçadeiras na parede.
- Deixe espaço suficiente entre o tubo de descarga e o solo. Não coloque o tubo de descarga em água ou valas.
- Vede os furos na parede externa com calafetagem ou massa de vidraceiro.

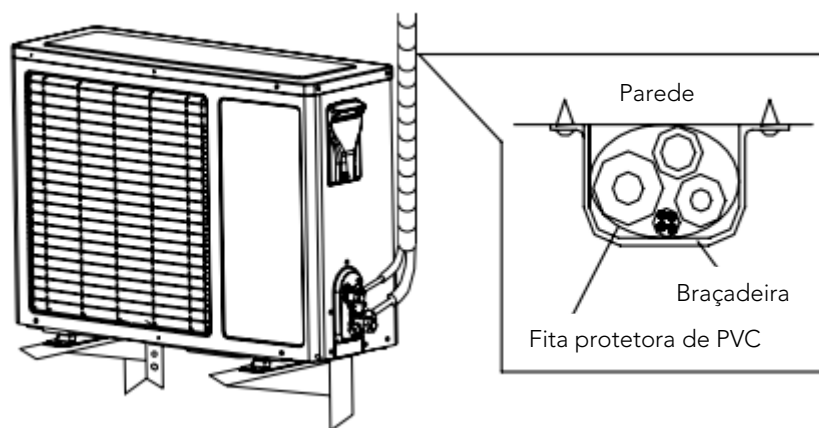


Fig 14

• Exaustão

- Certifique-se de que todos os tubos da unidade interior e exterior estão bem ligados.
- Remova o castelo das válvulas de duas e três vias com uma chave; conecte a bomba de vácuo e a válvula composta ao castelo da válvula de serviço.
- Abra o pressostato de baixa pressão da válvula composta e acione a bomba de vácuo até que a pressão interna das unidades seja de 10mmHg.
- Depois que o vácuo for bombeado, feche o interruptor de baixa pressão da válvula composta e, em seguida, feche a bomba de vácuo. Gire o carretel da válvula de serviço do tubo estreito 90 no sentido anti-horário com uma chave hexagonal, girando firmemente no sentido horário após parar por 10 segundos.
- Verifique com água e sabão ou um detector de vazamentos se há vazamentos em todas as conexões da unidade interna e externa. Abra as válvulas de serviço do tubo largo e estreito com uma chave hexagonal para operação.
- Remova o tubo de ligação da válvula de serviço do tubo largo.
- Aperte bem todo o castelo da válvula com uma chave dinamométrica.
- Verifique com água e sabão ou um detector de vazamentos se há vazamentos em todas as conexões internas e externas.
- Volte a colocar o capot e a tampa das válvulas.

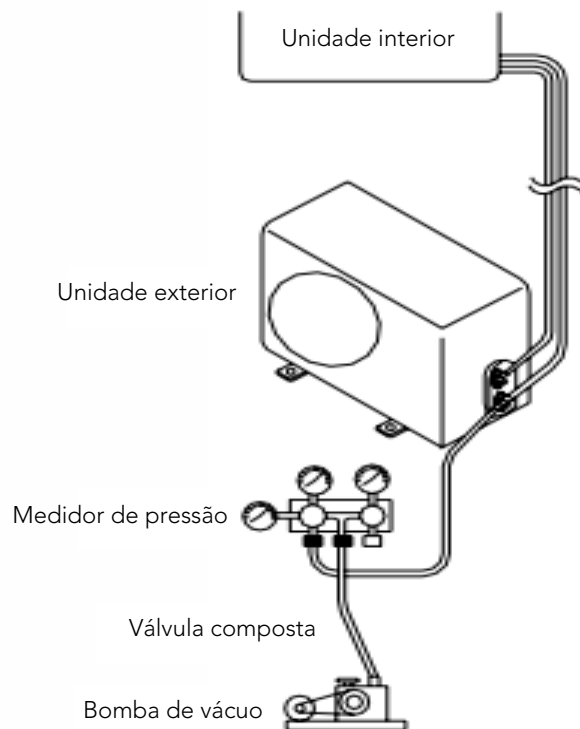


Fig 15

• Inspeção de vazamento de gás

Depois que a conexão do tubo for feita, use sabão ou dispositivo de inspeção de vazamento para verificar cuidadosamente se há algum vazamento nas juntas. Este é um passo importante para garantir a qualidade da instalação. Se houver vazamento de refrigerante, ventile a área imediatamente. Podem ser produzidos gases tóxicos se o gás refrigerante entrar em contacto com o fogo. Nunca toque diretamente em nenhum refrigerante vazado acidentalmente, por congelamento.

• Drenagem

- Não necessita de tratamento de drenagem

Em regiões onde faz frio no inverno, não instale o cotovelo de drenagem para evitar que a água de drenagem congele e danifique o ventilador. Este tratamento de drenagem não é necessário para condicionadores de ar do tipo somente resfriamento.

- Quando você precisa de tratamento de drenagem

Use a junta de cotovelo de drenagem (na bolsa de acessórios). A unidade externa deve ser colocada sobre blocos.

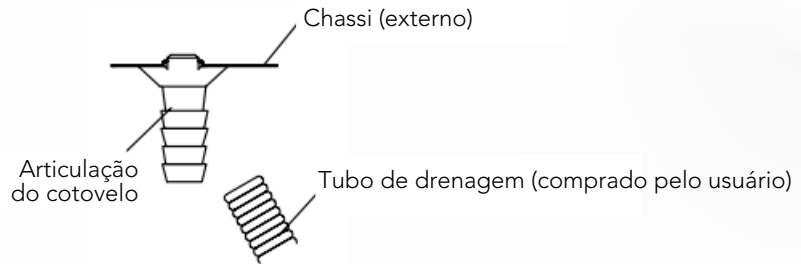


Fig 16

• Instalação para tampa de válvula

- Para a unidade completa está disponível uma tampa de válvula individual (consulte a lista de embalagem), o método de instalação é o seguinte:
- Após conectar os tubos de conexão entre as unidades interna e externa seguindo o método de instalação mencionado acima, retire a tampa da válvula da sacola de acessórios e fixe-a na lateral da unidade externa com os três parafusos correspondentes (dentro da sacola de acessórios).

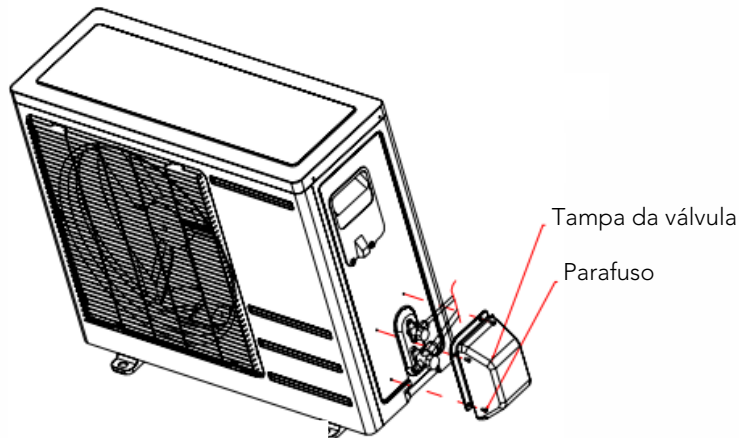


Fig 17



Eliminação de aparelhos de ar condicionado

Ao garantir que este produto seja descartado corretamente, você ajudará a evitar possíveis consequências negativas ao meio ambiente e à saúde humana, que de outra forma poderiam ser causados pelo manuseio inadequado dos resíduos deste produto.

O símbolo no produto ou nos documentos que o acompanham indica que este aparelho não pode ser tratado como lixo doméstico. Em vez disso, será entregue no centro de coleta autorizado para a reciclagem de resíduos de equipamentos elétricos e eletrônicos gerados no final da vida útil do produto. O descarte deve ser realizado de acordo com os regulamentos ambientais locais para descarte de lixo eletrônico, que exigem o desvio de lixo eletrônico (centros de coleta autorizados) ou dismanteladores ou recicladores registrados ou devolvidos para serviços de coleta ou devolução. fornecidos pelo fabricante.



ITALIANO

MANUALE DI UTENTE

SPLIT 1x1

IX75

HTWS026IX75 | HTWS035IX75
HTWS052IX75 | HTWS075IX75

CONTENUTI

1. ISTRUZIONI PER LA SICUREZZA	
Descrizione del simbolo.....	1
Istruzioni per l'installazione.....	1
Istruzioni per l'uso.....	2
Istruzioni di sicurezza.....	3
2. PRESENTAZIONE DEL PRODOTTO	
funzioni di protezione	4
3. DESCRIZIONE DE COMPONENTI	
Vista dell'unità.....	5
Display Schermo.....	6
Indicatori.....	7
Telecomando.....	8
Display telecomando.....	9
4. MODALITÀ DI FUNZIONAMENTO	
Funzioni di emergenza.....	10
Regolazione del flusso d'aria.....	10
Funzione di risparmio energetico Sleep.....	11
5. MANUTENZIONE	
Pulizia del pannello frontale e del telecomando.....	11
Pulizia del filtro.....	12
Manutenzione quando non in uso per lungo tempo.....	13
Risparmio energetico.....	14
6. RISOLUZIONE DEI PROBLEMI	
Errori dell'aria condizionata.....	15
Errori del telecomando.....	15
Codici di errore	16
7. INSTALLAZIONE	
Prefazione.....	17
Guida d'Installazione	18
Posizione Unità Interna	18
Posizione Unità Esterna	19
Selezione del tubo	19
Fissaggio pannello di installazione	20
Installazione dell'Unità Interna	22
Installazione dell'Unità Esterna	23
Collegamento del tubo	23
Connessione a filo	24
Reggiatura del tubo	25
Scarico	26
Ispezione fughe di gas	26
Drenare	27
Installazione per coperchio valvole	27

1. ISTRUZIONI PER LA SICUREZZA

• Descrizione dei simboli



Avvertimento: Danni alle persone



Attenzione: Danni ai materiali

• Note di sicurezza



Avvertenza



Non montare da solo

Il condizionatore d'aria funzionerà per un periodo lungo se è installato correttamente. L'installazione impropria può causare problemi quali perdita di acqua o del refrigerante, scossa elettrica o incendio.



Attenzione

Si prega di confermare quanto segue prima dell'installazione



Specifiche di alimentazione

Assicurarsi che la capacità della presa dell'interruttore e del cavo di alimentazione è sufficiente, la tensione è corretta e che la presa o l'interruttore siano collegati a terra. In caso contrario potrebbero esserci rischi di incendio o di scosse elettriche.



L'ambiente di installazione

Non installare il condizionatore d'aria in luoghi in cui siano presenti liquidi infiammabili corrosivi.



Corretto collegamento di fili e tubature

Un collegamento improprio può far diminuire l'efficienza o causare l'arresto del condizionatore. Potrebbero verificarsi perdite del refrigerante o dell'acqua.

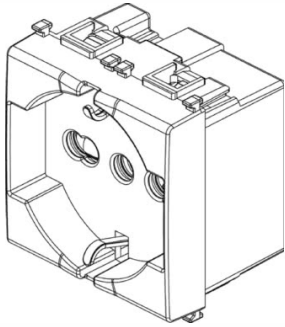


Istruzione di funzionamento

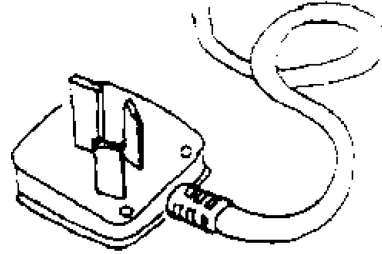
Si prega di utilizzare il condizionatore d'aria secondo questo manuale.

• Istruzioni di funzionamento

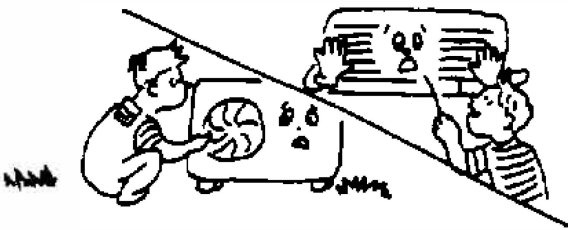
Bisogna usare la tensione 220V - 50Hz monofase



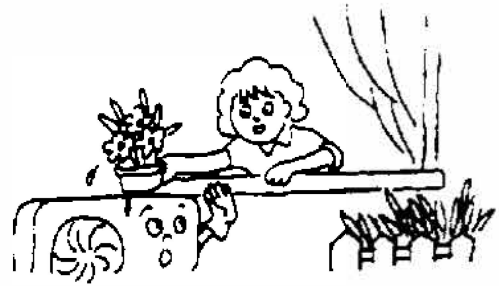
Utilizzare il cavo di alimentazione specificato; non cambiarlo.



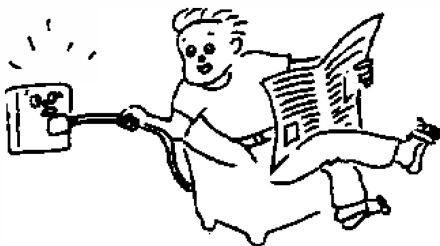
Non inserire dita o bastoncini nell'ingresso e uscita del condizionatore d'aria; la ventola in funzione può causare lesioni.



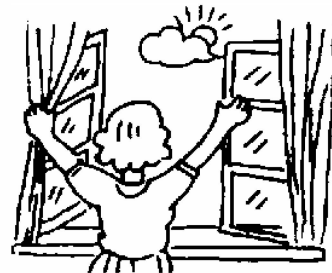
Non appoggiare nulla sull'unità esterna.



Non accendere o spegnere l'unità collegando o staccando la spina o accendendo o spegnendo l'interruttore.



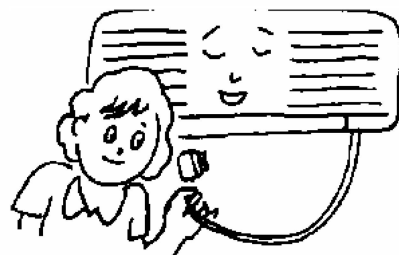
Mantieni la ventilazione interna, soprattutto quando vi sono apparecchiature a gas funzionanti.



Non sostituire il fusibile con filo o altro materiale.



Staccare la spina di alimentazione o spegnere l'interruttore se il condizionatore d'aria non viene utilizzato per un lungo periodo.



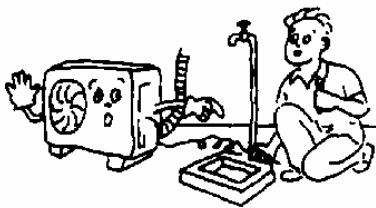
• Istruzioni di sicurezza



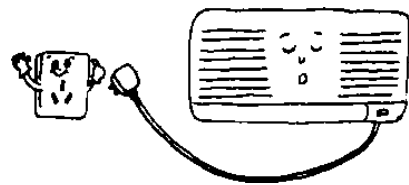
Avvertenza

L'apparecchio non è destinato all'uso da parte di bambini piccoli o disabili senza supervisione. I bambini piccoli devono essere sorvegliati per assicurarsi che non giochino con l'apparecchio. Se il cavo di alimentazione è danneggiato, deve essere sostituito dal produttore o dal servizio tecnico oppure da una persona altrettanto qualificata al fine di evitare rischi.

Non collegare la linea di terra al tubo del gas, tubo dell'acqua. Una messa a terra non corretta può causare elettro-shock.



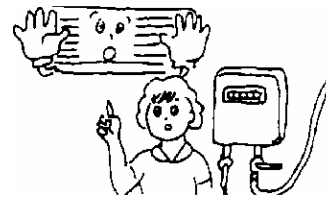
Non staccare la spina di alimentazione o spegnere l'interruttore quando è in funzione.



Spegnere l'unità; interrompere la fonte di alimentazione e contattare il servizio assistenza se si verificano fenomeni anomali (ad es. odore di bruciato).



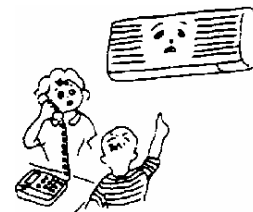
Non installare il condizionatore d'aria nel punto in cui potrebbero fuoriuscire gas o sostanze infiammabili.



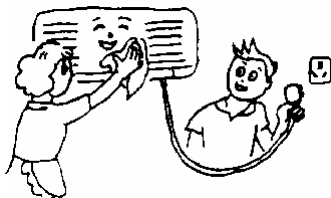
Non posizionare piante o animali direttamente nel percorso del flusso d'aria del condizionatore d'aria. Così facendo potrebbe far loro del male.



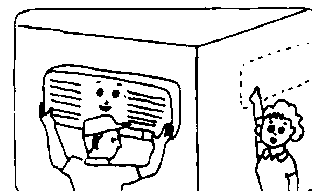
Si prega di contattare il servizio assistenza autorizzato per l'assistenza. Un servizio improprio può causare incidenti.



Spegnere l'unità, interrompere l'alimentazione e assicurarsi che la ventola si fermi prima di pulire l'unità.



Per la rimozione e l'installazione del condizionatore, si prega di fare riferimento ai professionisti o contattare il servizio assistenza.



2. INTRODUZIONE DEL PRODOTTO

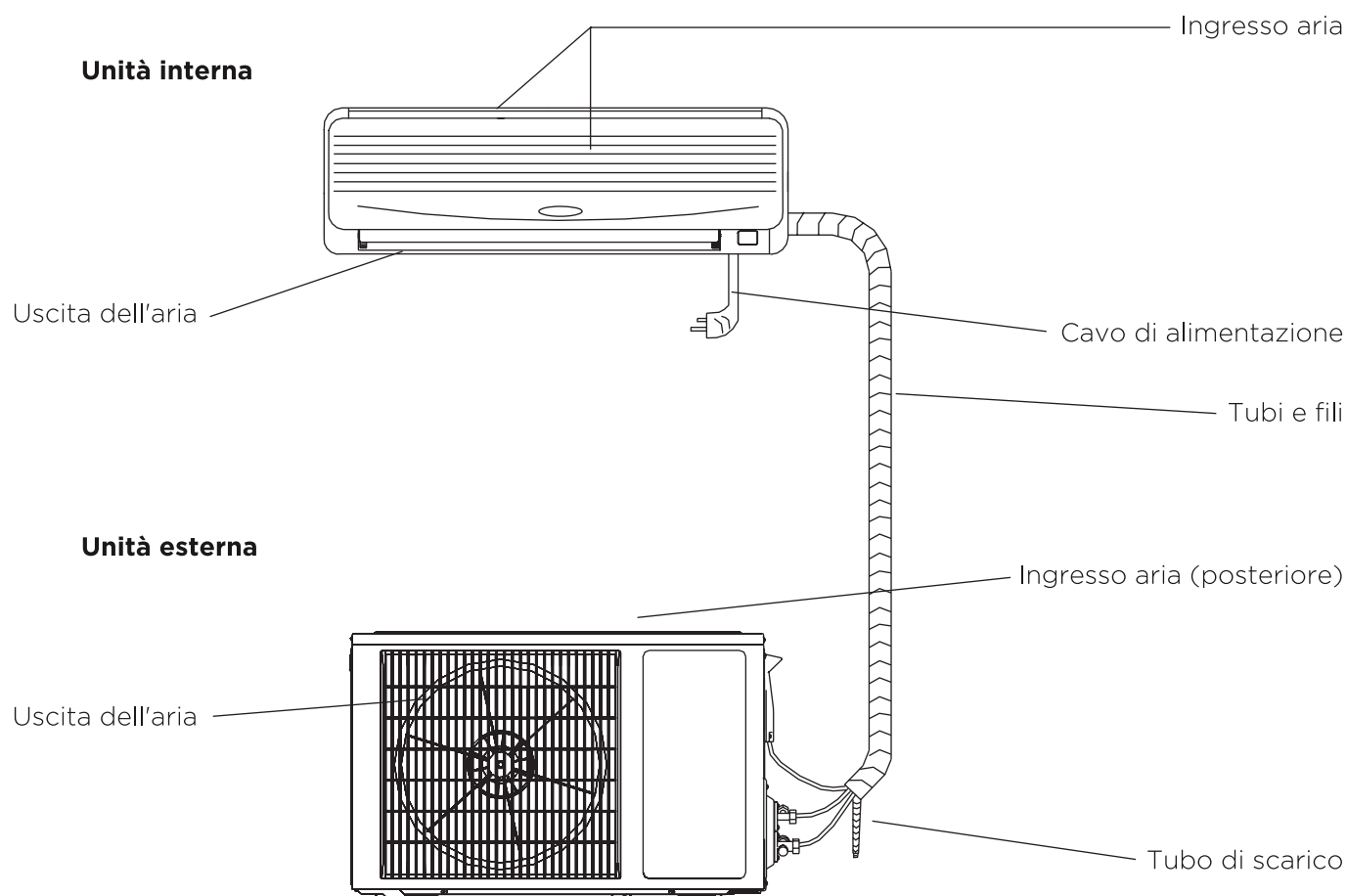
• Funzioni di protezione

Le funzioni di protezione possono prolungare la durata del condizionatore d'aria e fornire un flusso d'aria più confortevole.

- > **Protezione di avvio ritardato per il compressore**
Il compressore inizierà a funzionare almeno 3 minuti (5 minuti in modalità riscaldamento) dopo lo spegnimento per mantenere l'equilibrio di pressione del sistema di raffreddamento.
- > **Osservazioni**
Ci vorrà 1 minuto affinché il compressore funzioni dopo che l'unità è stata elettrificata per la prima volta.
- > **Sbrinamento**
Lo scambiatore di calore esterno può congelare se la temperatura esterna è bassa e l'umidità è alta.
In questo caso, lo sbrinamento automatico funzionerà per 3 - 10 minuti. L'indicatore di pausa sarà acceso, e sia il ventilatore interno che quello esterno non saranno in funzione.
- > **Protezione di sovraccarico del HEAT** (non disponibile per il raffreddamento solo del tipo di aria condizionata)
Quando la temperatura della tubazione interna è troppo elevata, il condizionatore d'aria entra nella modalità protezione da sovraccarico di riscaldamento e la velocità della ventola interna deve essere regolata automaticamente su una marcia più alta. Il ventilatore e il compressore esterni possono essere arrestati. Quando la temperatura della tubazione interna scende a un valore nominale, il condizionatore d'aria uscirà dalla modalità protezione da sovraccarico. Il motore del ventilatore interno torna allo stato normale.
- > **Funzione di calore residuo** (non disponibile per il raffreddamento - soltanto del tipo di aria condizionata)
La ventola interna continuerà a funzionare a bassa velocità per 80 secondi quando il condizionatore d'aria viene arrestato in modalità riscaldamento.
- > **Prova di raffreddamento del flusso d'aria** (non disponibile per il raffreddamento - soltanto del tipo di aria condizionata)
Nei primi minuti di funzionamento del riscaldamento, l'indicatore PAUSE si illumina; la ventola interna non funziona e le alette non possono essere controllate. Circa 5 minuti dopo, il condizionatore d'aria soffierà il flusso d'aria di calore, l'indicatore PAUSE è spento.
- > **Evitare il gelo**
Per evitare il congelamento dello scambiatore di calore interno durante l'operazione di raffreddamento e deumidificazione, il compressore o la ventola esterna potrebbero smettere di funzionare; la velocità della ventola interna verrà regolata automaticamente su una marcia più alta.
- > **Riavviamento automatico** (facoltativo)
L'unità memorizza la modalità di funzionamento, l'impostazione del flusso d'aria, l'impostazione della temperatura ecc., in modo che, in caso di interruzione dell'alimentazione quando l'unità è in funzione, restituirà automaticamente le stesse condizioni operative al ripristino dell'alimentazione.
- > **Antigoccia**
Nelle operazioni di raffreddamento e deumidificazione, le alette delle feritoie possono cambiare automaticamente la posizione per evitare il gocciolamento.

3. DESCRIZIONE DEI COMPONENTI

- Vista dell'unità



Note

Il condizionatore d'aria è composto da unità interna, unità esterna e telecomando. Il design e la forma sono diversi per diversi modelli. Il disegno di cui sopra è solo schematico e potrebbe essere leggermente diverso dall'apparecchio reale.

• Schermo del display



Indicatore di salute: questa luce si accende quando la funzione UVC o il generatore di plasma freddo è in funzione.



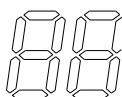
Indicatore del temporizzatore: questo segnale viene attivato quando l'unità è in timer.



Indicatore del compressore: questa segnalazione si accende quando il compressore è in funzione.



Indicatore WiFi: lampeggiante per conto della ricerca, per conto della connessione WiFi completata, il che significa che la funzione WiFi può essere utilizzata e applicata (per i dettagli, fare riferimento al manuale di istruzioni WiFi).



Indicatore di temperatura: Questa schermata può mostrare la temperatura impostata, quando l'indicatore mostra F4, F1 o F2, significa che il condizionatore d'aria funziona in modo anomalo.

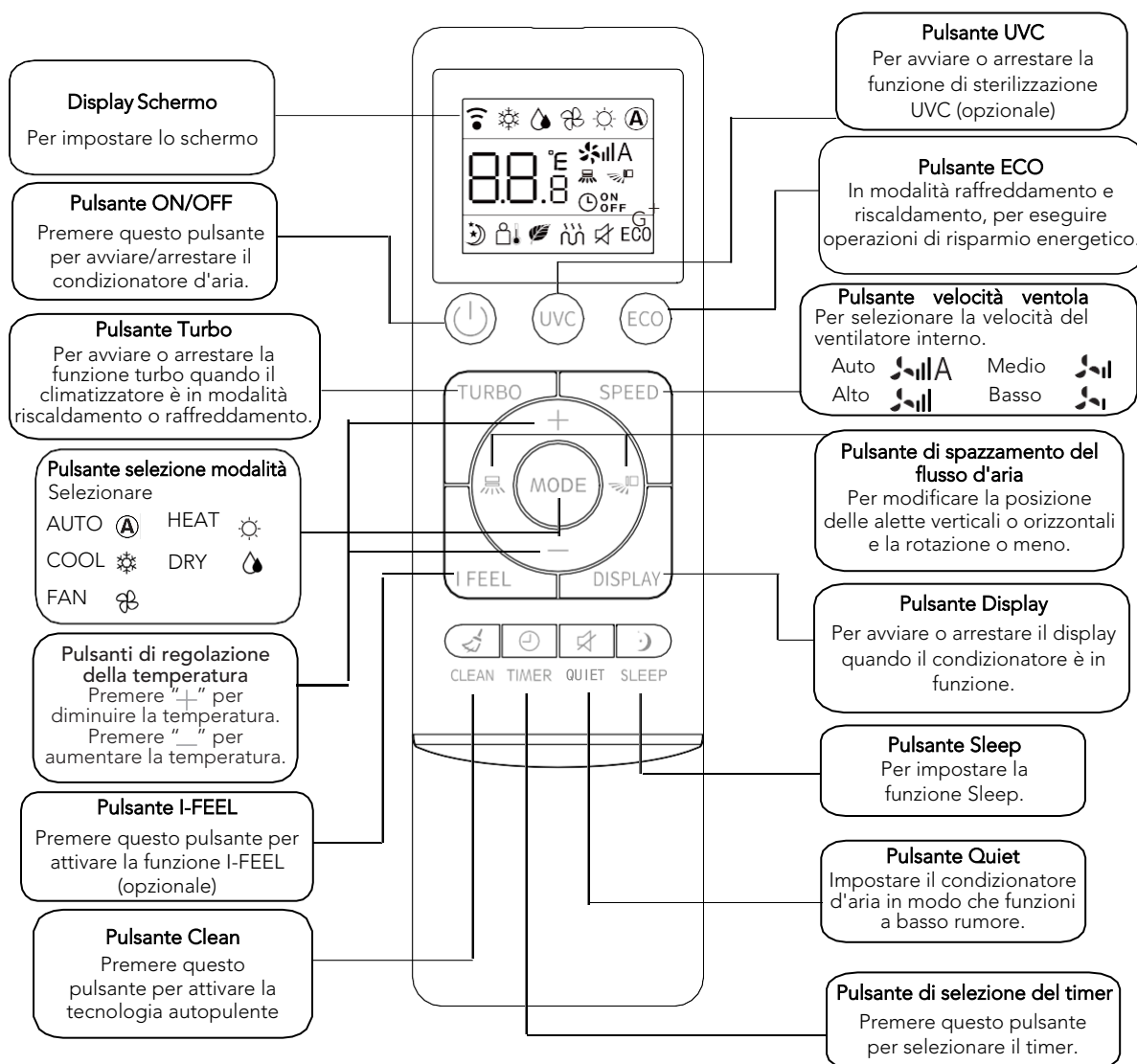
(Il display LED sopra è solo di riferimento, ogni prodotto ha un display specifico per il suo modello.)

• Indicatori luminosi

- ① **Indicatore “PAUSE”**
Questo indicatore si illumina di rosso quando il condizionatore d'aria è in modalità sbrinamento o raffreddamento a prova di flusso d'aria.
- ② **Indicatore “RUN”**
Questo indicatore si illumina di verde quando l'unità si trova nella modalità “RUN”;
- ③ **Indicatore “TIMER”**
Questo indicatore si illumina di giallo quando l'unità è in modalità TIMER.
- ④ **Indicatore “AIR REFRESH” (opzionale)**
Questo indicatore si illumina di verde quando l'unità è in modalità Air Refresh e non si accenderà se l'unità non ha la funzione Air Refresh.
- ⑤ **Indicatore “RECEIVER”**
Ricezione del segnale del telecomando.

Note: Se uno degli indicatori “RUNNING”, “PAUSE” o “TIMER” lampeggia, contattare immediatamente il servizio tecnico.

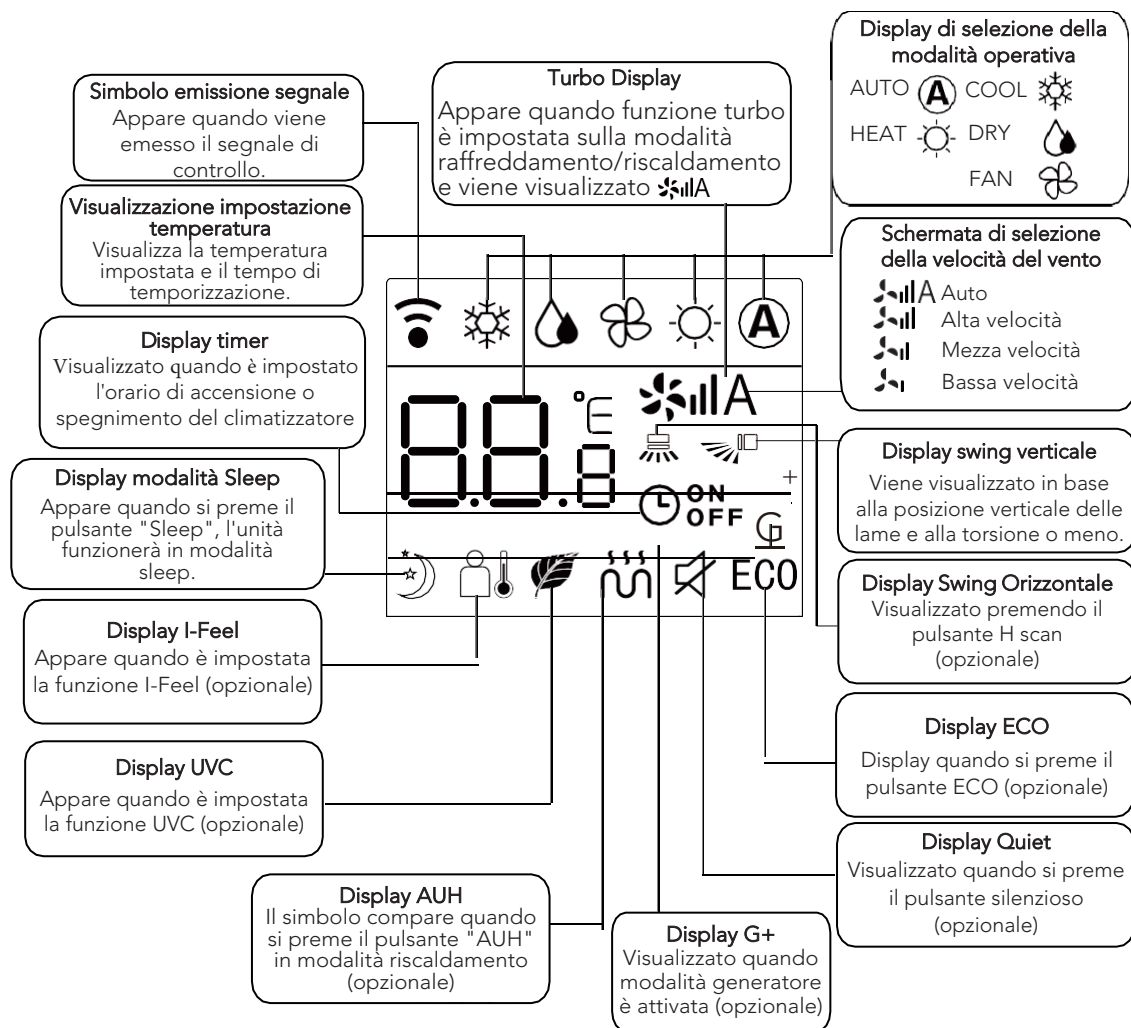
• Telecomando



Notas:

1. La funzione HEAT, AUTO e il display non sono disponibili per il condizionatore d'aria di tipo solo raffreddamento.
2. Se l'utente desidera raffreddare o riscaldare rapidamente l'aria nella stanza, può premere il pulsante "turbo" in modalità raffreddamento o riscaldamento, il condizionatore funzionerà con la funzione di accensione. Se si preme nuovamente il pulsante "turbo", il climatizzatore uscirà dalla funzione di alimentazione. .
3. L'illustrazione del telecomando sopra è solo di riferimento, potrebbe essere leggermente diversa dal prodotto effettivo selezionato.

• Display del telecomando



Istruzioni per il telecomando

- Il telecomando utilizza due batterie AAA in condizioni normali, le batterie durano circa 6 mesi. Utilizzare due batterie nuove di tipo simile (fare attenzione ai poli durante l'installazione).
- Quando si utilizza il telecomando, puntare l'emettitore di segnale verso il ricevitore dell'unità interna; Non dovrebbero esserci ostacoli tra il telecomando e l'unità interna.
- La pressione simultanea di due pulsanti comporterà un funzionamento errato.
- Non utilizzare apparecchiature wireless (come telefoni cellulari) vicino all'unità interna. Se si verificano interferenze dovute a ciò, spegnere l'unità, scollegare la spina di alimentazione, quindi ricollegarla e riaccenderla dopo un po'.
- Non c'è luce solare diretta sul ricevitore interno o non può ricevere il segnale dal telecomando.
- Non emettere il telecomando.
- Non posizionare il telecomando alla luce diretta del sole o vicino al forno.
- Non spruzzare acqua o succo sul telecomando, si prega di utilizzare un panno morbido per pulirlo se succede.
- Le batterie devono essere rimosse dal dispositivo prima dello smaltimento e smaltite in modo sicuro.

• **Funzioni di emergenza**

Se non si riesce a trovare il telecomando o le batterie del telecomando sono scariche, usare l'interruttore di emergenza.

• **Regolazione flusso d'aria**

Per avviare la funzione del flusso d'aria

Modo di manovra

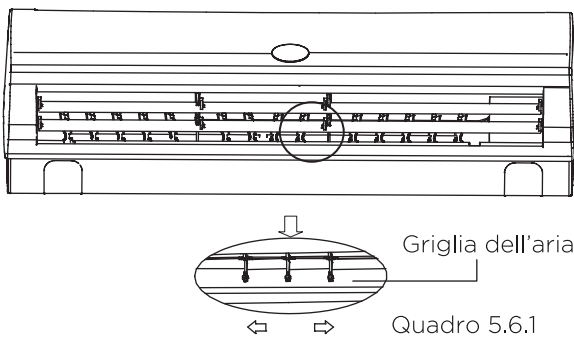
1. Quando il condizionatore d'aria è spento.
 - Quando il condizionatore dell'aria e' spento, premere il pulsante "AIR REFRESH", il condizionatore d'aria si accenderà, premendo il pulsante il SWEEP si attiverà la funzione " HEALTH "
 - Ripremendo il pulsante " HEALTH " si annulla la funzione.
 - Ripremendo di nuovo il pulsante " HEALTH " il condizionatore d'aria si spegnerà.
 - Quando il condizionatore dell'aria funziona con la modalità " HEALTH ", se si preme il pulsante "ON/OFF" si può cambiare la modalità (COOL, HEAT etc.) preservando la funzione " HEALTH "
2. Il condizionatore d'aria è acceso.

Quando l'aria condizionata e' nello stato acceso premere il bottone di " HEALTH " avvia la funzione dell'aria fresca.

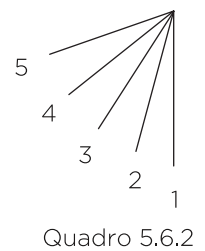
• **Regolazione flusso d'aria**

Regolazione flusso d'aria orizzontale

Usare le mani per regolare la griglia dell'aria per regolare il flusso a destra o a sinistra. (Quadro 5.6.1)





Attenzione:
All'interno c'è il ventilatore, non inserire le mani!



Regolazione flusso d'aria verticale

Premere ripetutamente il pulsante "SWEEP" sul telecomando, le alette possono essere regolate nella posizione fissa 1-5 (Quadro 5.6.2) l'oscillazione automatica si attiva in diverse modalità, le alette oscillano ripetutamente nell'intervallo impostato.

• Funzione SLEEP risparmio energetico

1. Quando il condizionatore d'aria è acceso, premere il tasto "SLEEP" per accedere alla modalità "SLEEP" sul telecomando apparirà questo simbolo 
2. Premendo di nuovo il tasto  "SLEEP", scomparirà sul telecomando è la funzione di sospensione (risparmio energetico) verrà annullata.

Note

1. Funzione a: in modalità di sospensione, la temperatura impostata verrà aumentata dopo 1 ora di funzionamento in modalità fredda e SECCA; diminuirà dopo 1 ora di funzionamento in modalità riscaldamento. La temperatura impostata sarà controllata tra 16°C e 32°C. Quando il condizionatore d'aria è in modalità SLEEP la velocità della ventola interna è impostata su livello medio, ma l'utente può modificare la velocità della ventola tramite il telecomando.
2. Funzione b: in modalità sospensione, la temperatura impostata e la velocità della ventola interna non cambieranno, ma sul display del condizionatore d'aria si spegnerà ad eccezione dell'indicatore "RUN".

5. MANUTENZIONE

Un'attenta manutenzione e revisione anticipata possono prolungare la durata del condizionatore d'aria e risparmiare spese di elettricità.

Attenzione

1. Arrestare il condizionatore d'aria tramite il telecomando ed estrarre a spina prima di seguire interventi di assistenza e manutenzione.
2. Non sostare su oggetti instabili durante la pulizia o la manutenzione del condizionatore d'aria altrimenti si potrebbero causare lesioni personali.
3. Non toccare la parte metallica del corpo del condizionatore d'aria quando si rimuove il pannello anteriore, altrimenti si potrebbero causare lesioni personali.

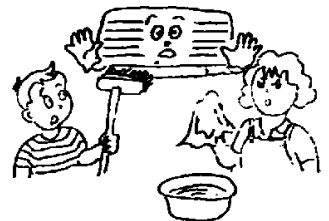


• Pulizia del pannello anteriore e del telecomando

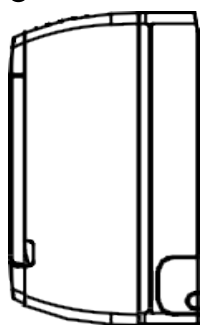
Se non è possibile rimuovere lo sporco, pulirlo con un panno umido caldo (imbevuto di acqua calda inferiore a 40 !)

Attenzione

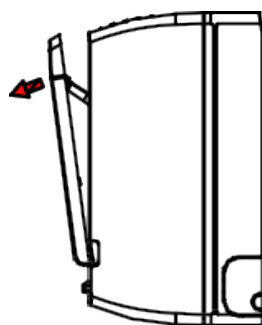
1. Non pulire l'unità con acqua, potrebbe causare scosse elettriche.
2. Non pulire il telecomando con acqua.
3. Non pulire con alcool, benzina, olio, o lucidante.
4. Non pulire l'unità in modo violento, altrimenti il pannello anteriore potrebbe cadere.
5. Non pulire il pannello anteriore o il telecomando con spazzole di metallo; può danneggiare la superficie.



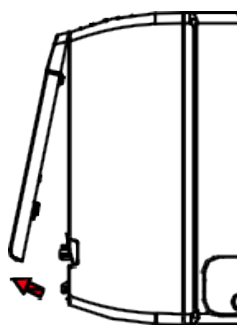
• Pulizia del filtro



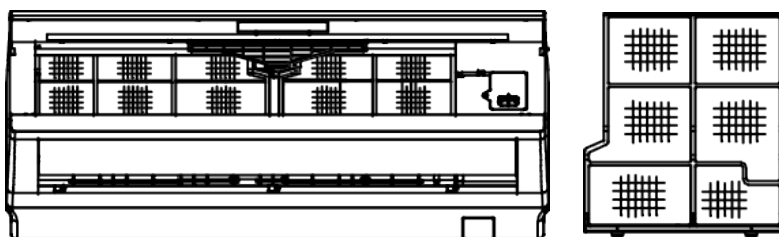
Quadro 5.2.1



Quadro 5.2.2



Quadro 5.2.3



Quadro 5.2

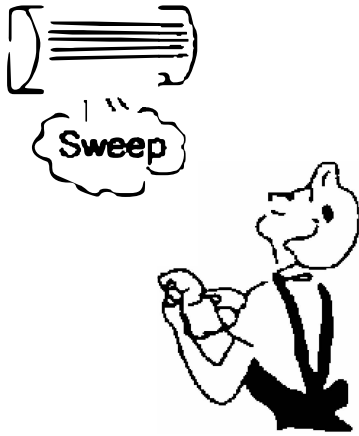
1. Aprire il pannello frontale.
2. Sollevare la parte sporgente, quindi tirarla verso il basso, rimuovere il filtro dell'aria.
3. Pulirlo con aspirapolvere o acqua. Se il filtro dell'aria è molto sporco, pulirlo con acqua calda e sapone o detergente delicato. Quindi asciugarlo all'ombra.
4. Inserire il filtro dell'aria nella posizione precedente e chiudere il pannello anteriore.

Attenzione:

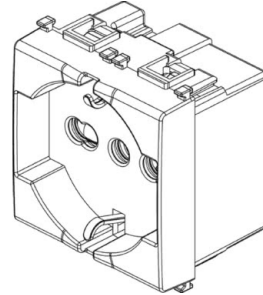
1. Il filtro dell'aria deve essere pulito almeno una volta ogni due settimane, altrimenti la capacità di riscaldamento o raffreddamento sarà ridotta.
2. Non pulire il filtro dell'aria con una spazzola di metallo; potrebbe essere danneggiato.

• **Manutenzione di inutilizzo per lungo tempo**

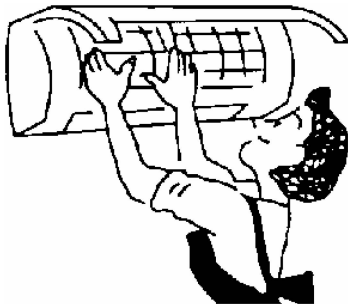
1. Far oscillare per 3-4 ore per far asciugare l'interno del condizionatore.



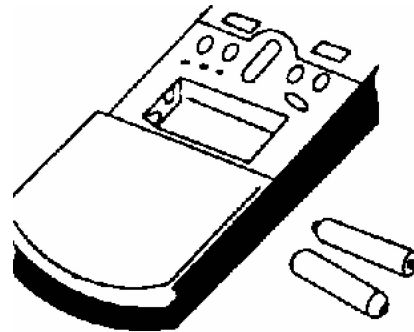
2. Spegnerne con il telecomando e togliere la spina dell'alimentazione



3. Fare la pulizia del filtro dell'aria



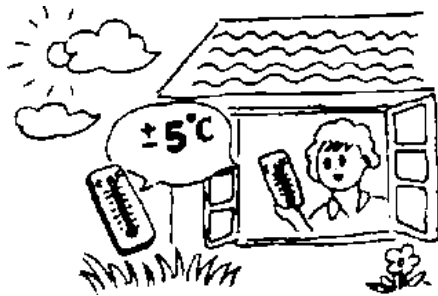
2. togliere le batterie del telecomando



• **Risparmio energetico**

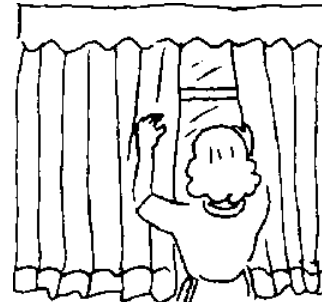
Inserire la temperatura adatta

Non impostare la temperatura interna troppo bassa, se la stanza è troppo fredda, è dannoso per la salute.



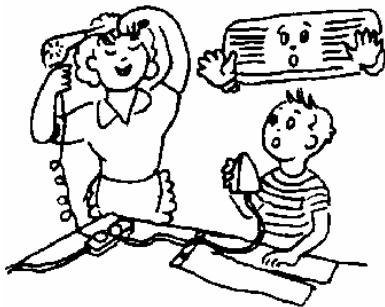
Evitare la luce solare diretta

Quando si sta raffreddando una stanza, utilizzare una tenda per evitare la luce solare diretta.



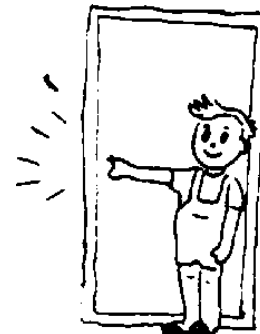
Evitare fonti di calore dirette.

Durante il raffreddamento di una stanza, l'utilizzo di fonti di calore può influire sulla capacità di raffreddamento.



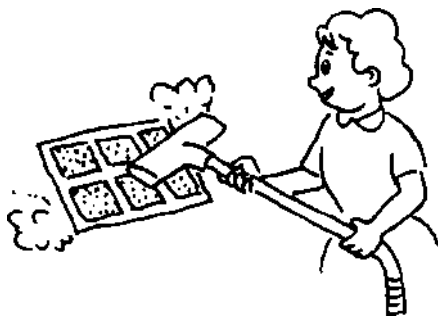
Chiudere bene porte e finestre.

L'aria esterna in ingresso influirà l'efficienza di raffreddamento o di riscaldamento.



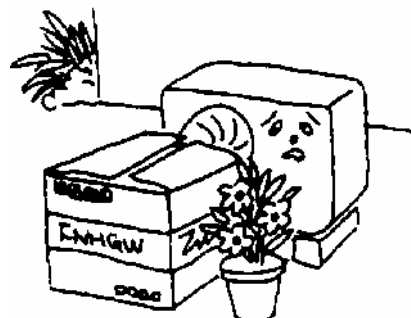
Pulizia del filtro dell'aria

Mantenere il filtro dell'aria sempre pulito garantisce un'alta efficienza del funzionamento dell'aria condizionata.



Buona ventilazione

Non mettere nessun oggetto davanti all'ingresso e all'uscita dell'unità esterna.



6. ANALISI GUASTO CONDIZIONATORE

• Il condizionatore è in errore

Verifica prima della riparazione

Tipo di guasto	Verifiche da effettuare
Aria condizionata non funziona	1. Controllare se l'alimentazione è disconnessa.
	2. Controllare se l'interruttore è acceso o il fusibile è bruciato.
	3. Controllare le batterie del telecomando.
	4. Controllare se il tempo di funzionamento inserito è stato raggiunto.
	5. Controllare se apparecchiature radio sono in funzione entro 1 metro.
Scarse prestazioni di raffreddamento o riscaldamento	1. Controllare se l'ingresso delle prese d'aria sono ostruite.
	2. Controllare se la polvere ostruisce il filtro.
	3. Ci possono essere troppe persone all'interno della stanza.
	4. Controllare che porte e finestre siano chiuse.
	5. Controllare se la velocità del ventilatore o la temperatura impostata non sono corrette..

• Il telecomando è in errore

i fenomeni normali del guasto

Fenomeno del guasto	Motivo del guasto
Non è possibile controllare gli arresti del ventilatore o la velocità del ventilatore	1. Quando il condizionatore d'aria è in modalità DEUMIDIFICAZIONE o SONNO, la velocità della ventola non può essere controllata.
	2. Quando il condizionatore d'aria è in COOL AIRFLOW PROOF o DEFROSTING funzionamento (in modalità HEAT), il motore del ventilatore si arresterà.
	3. Quando il condizionatore d'aria è in modalità RAFFREDDAMENTO o DEUMIDIFICAZIONE, se il condizionatore d'aria entra in modalità antigelo, quindi la velocità della ventola non può essere controllata.
	4. Quando il condizionatore dell'aria è nella modalità RAFFREDDAMENTO o DRY, se il condizionatore dell'aria entra nel funzionamento di congelprevenzione, allora la velocità non può essere controllata.
	5. Quando il condizionatore d'aria è in modalità RISCALDAMENTO, se il condizionatore d'aria entra in funzione di prevenzione del sovraccarico di riscaldamento, la velocità della ventola non può essere controllata.

• Codici di errore

1. Errore EEPROM su PCB unità interna---EE
2. Guasto del motore PG ---FO
3. Guasto sensore della temperatura della serpentina dell'unità interna---F3
5. Rilevamento dell'anomalia di zero crossing del motore PG-E1
6. Anomalia del sistema esterno-E8
7. Errore EEPROM su PCB unità esterna---EF
8. Le comunicazioni interne non possono essere accettate---F6
9. Guasto di comunicazione tra unità esterna e IPDU--- F8
10. Guasto del compressore --E4/E3
11. Malfunzionamento del modulo IPM---F9
12. Guasto del sensore della temperatura del tubo di scarico---F5
13. Guasto del sensore della temperatura di induzione-- -E5
14. Guasto sensore della temperatura della serpentina dell'unità interna---F4
15. Guasto del sensore di temperatura esterna--- F2
16. Avaria motore a corrente continua esterno--- E2

7. INSTALLAZIONE

• Prefazione

Avvertenza: alcuni modelli sono R32 o altri refrigeranti infiammabili, che devono essere utilizzati e utilizzati secondo le istruzioni per l'uso.

1. I condizionatori d'aria devono essere conservati in aree prive di fonti di ignizione persistenti, come fiamme libere, apparecchi a gas accesi, riscaldatori elettrici accesi, ecc.
2. Non forare o accendere il condizionatore d'aria.
3. Prima di eseguire la manutenzione o la riparazione di un condizionatore d'aria con refrigerante R32, è necessario eseguire un'ispezione di sicurezza per garantire che il rischio di pericolo sia ridotto al minimo.
4. Se il condizionatore d'aria perde refrigerante, aprire immediatamente tutte le porte e le finestre, mantenere la stanza ventilata, spegnere l'alimentazione, lasciare la stanza e chiamare per la riparazione.
5. Quando si installa o si sposta il condizionatore d'aria, assicurarsi di spurgare il circuito del refrigerante per assicurarsi che sia privo di aria e utilizzare solo il refrigerante specificato (R32). La presenza di aria o altri corpi estranei nel circuito refrigerante provoca una pressione anomala. sollevarsi, il che può causare danni alle apparecchiature e persino lesioni.
6. La pompa del vuoto deve essere utilizzata per l'evacuazione ed è severamente vietato utilizzare il refrigerante nella fusoliera per l'evacuazione.
7. Dopo aver completato l'installazione, verificare la presenza di perdite di gas refrigerante.
8. Controllare attentamente i seguenti segnali di sicurezza prima di installare e utilizzare il condizionatore d'aria.



Si prega di leggere attentamente il manuale di manutenzione!



Si prega di leggere attentamente il manuale di istruzioni!



Si prega di leggere attentamente le istruzioni di installazione!

• Guida d'installazione

- Questo climatizzatore è conforme alle norme di sicurezza e funzionamento promulgate dalla Nazione.
- È necessario invitare il personale di servizio e di manutenzione professionale dell'aria condizionata per installare o rimuovere il condizionatore d'aria. Possono sorgere problemi e perdite se il condizionatore d'aria è installato da non professionisti.
- L'utente deve fornire l'energia che soddisfa i requisiti di installazione e funzionamento. fare riferimento alla targhetta per i dettagli sulla tensione di questo prodotto. La tensione oltre questo intervallo influenzerà il normale funzionamento del condizionatore d'aria.
- Per il climatizzatore è necessario utilizzare una presa di corrente separata con fusibile ritardato o interruttore automatico.
- Il condizionatore d'aria deve essere collegato a terra correttamente e in modo affidabile, altrimenti potrebbe causare scosse elettriche o incendi.
- Non accendere il climatizzatore prima di averlo ben collegato e aver controllato attentamente tubi e cavi.
- L'apparecchio non deve essere installato in lavanderia o in bagno.
- Se necessario, consultare l'autorità di fornitura per informazioni sul sistema.
- La spina deve essere accessibile dopo l'installazione dell'apparecchio.
- Queste istruzioni sono soggette a modifiche senza preavviso.

Installazione di accessori

- Si prega di esaminare attentamente l'elenco di imballaggio allegato e controllare se gli accessori sono completi.
- Gli utenti potrebbero dover acquistare articoli che non sono inclusi nell'elenco di imballaggio e potrebbero essere richiesti per l'installazione a proprie spese.

• Posizione dell'unità interna

- Lontano dal luogo dove sono presenti fonti di calore, fonti di vapore, fughe di gas infiammabili e fumo.
- Non ci sono ostacoli vicino all'ingresso e all'uscita e mantieni una buona ventilazione.
- Buono scarico dell'acqua.
- Almeno 1 m di distanza da apparecchiature wireless (come TV, radio, ecc.).
- Montato a parete in grado di sostenere il peso del condizionatore d'aria e non produce rumore mentre l'unità è in funzione.
- La distanza tra l'unità interna e il suolo deve essere superiore a 2,3 m.
- La spina deve rimanere accessibile dopo l'installazione dell'apparecchio.
- Garantire la distanza richiesta in Fig.1.
- Il retro dell'unità interna deve essere vicino al muro (Fig.1)
- Tutte le figure sono solo schematiche e potrebbero essere leggermente diverse dagli apparecchi effettivi selezionati.

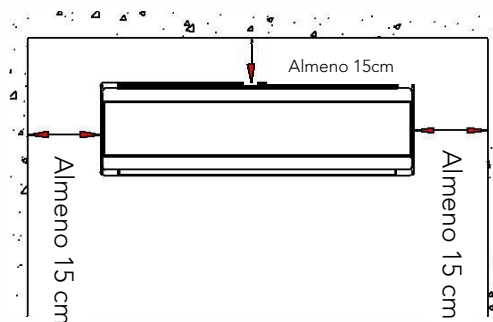


Fig 1

● Posizione unità esterna

- Evitare la luce solare diretta.
- Lontano da fonti di calore, fonti di vapore, fughe di gas infiammabili, fumo e polvere.
- Scegliere un luogo lontano dalla pioggia (neve) e con una buona ventilazione.
- I vicini non saranno influenzati dal vento e dal rumore, né dagli scarichi d'acqua.
- Il luogo facile da installare e mantenere.
- Montato su una base solida e affidabile, non aumenterà il rumore o gli urti.
- Per prestazioni di raffreddamento elevate, assicurarsi che i lati anteriore, posteriore, sinistro e destro dell'unità si trovino in un'area aperta.
- Si propone che l'uscita sia all'aperto, qualsiasi ostacolo influirà sulle prestazioni.
- La distanza di installazione deve essere richiesta come mostrato in Fig. 2.

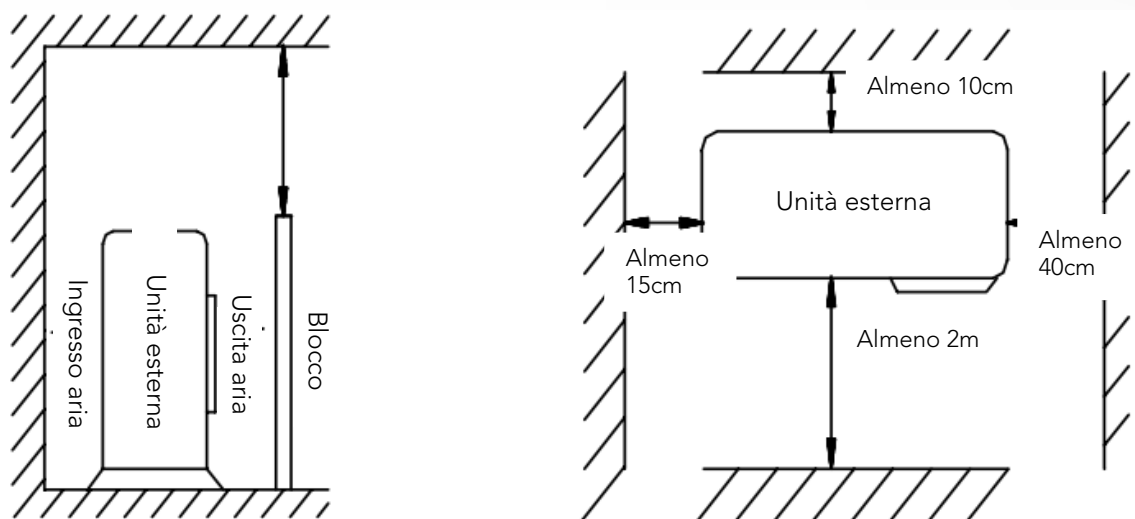


Fig 2

● Selezione del tubo

- Assicurarsi che il dislivello (altezza) delle unità interne ed esterne e la lunghezza delle tubazioni soddisfino i requisiti della Tabella 1.
- Se il tubo è più lungo di 7 m, ma più corto di 15 m, deve essere integrato con refrigerante secondo la Tabella 1.
- Se la posizione di installazione dell'unità esterna è più alta di quella dell'unità interna e il tubo è più lungo di 10 m, aggiungere un sifone nel tubo del gas ogni 8 m (Fig. 3)

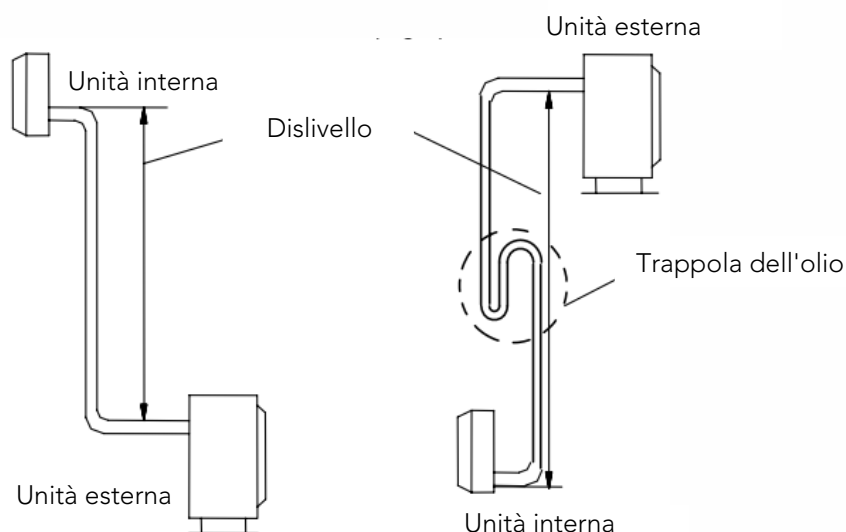


Fig 3

Tabella 1

Dimensione del tubo		Lunghezza tubo standard (m)	Lunghezza massima del tubo (m)	Dislivello (m)	Refrigerante aggiuntivo (g/.m)
Stretto (mm)	Ampio (mm)				
φ6.35(6.0)	φ9.52(9.0)	3.5	9	5	15
φ6.35(6.0)	φ12.7(12.0)	3.5	12	7	15
φ6.35(6.0)	φ15.88(5/8")	4	15	8	15

Le dimensioni di cui sopra sono solo di riferimento, prevarrà il prodotto reale.

● Installazione di fissaggio del pannello

- Rimuovere la piastra di installazione in metallo dall'unità interna. Regolare la piastra di installazione in posizione orizzontale. La differenza di altezza tra i lati sinistro e destro della piastra di installazione deve essere inferiore a 5 mm. (Fig.4)
- Praticare i fori e inserire i tubi di espansione in plastica nei punti appropriati sulla parete e fissare la piastra di installazione sulla parete con viti M5x30. Assicurarsi che ci siano almeno 4 punti fissi sulla parete. Assicurarsi che la scheda di installazione sia in posizione orizzontale.
- Praticare i fori come mostrato in Fig. 5. Il foro, di 80 mm di diametro, dovrebbe scorrere leggermente verso il basso e verso l'esterno.
- Tagliare i tubi in PVC con una leggera angolazione rispetto alla lunghezza inferiore allo spessore della parete e inserirli nel foro. (figura 5)
- Montare il ferma muro.

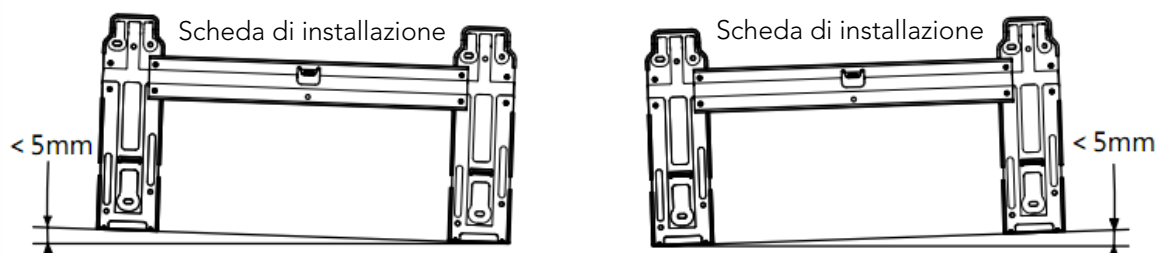


Fig 4

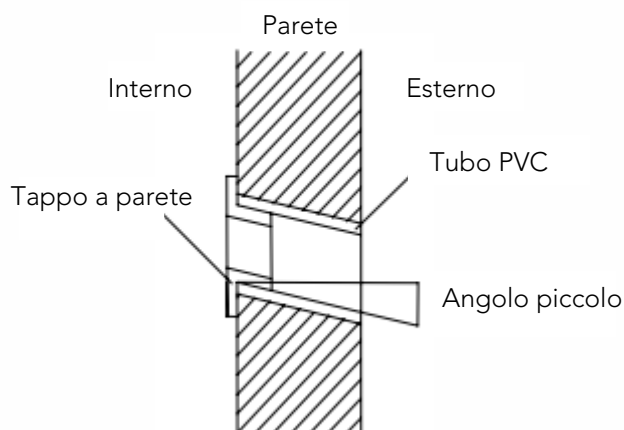
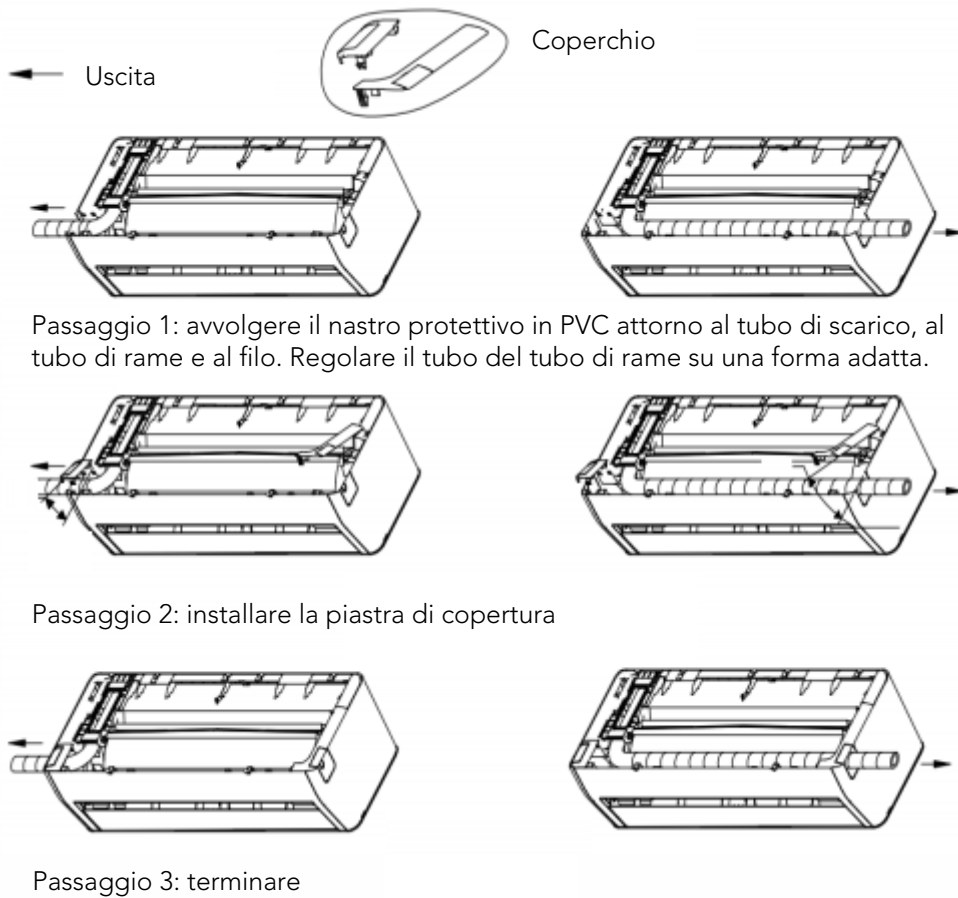


Fig 5

In allegato: istruzioni per l'installazione della placca decorativa



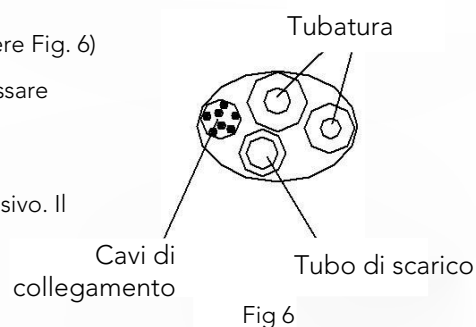
Nota: lo schema sopra riportato potrebbe differire dal prodotto reale, fare riferimento al prodotto reale.

● Installazione Unità Interna

Il tubo può essere collegato in varie direzioni come mostrato nelle figure seguenti. 1.

Collegamento tubo posteriore destro (simile al tubo obliquo destro) (opzionale, vedere Fig. 6)

- Estrarre il tubo dalla parte inferiore del telaio; e collegare il tubo di scarico. Fissare saldamente il giunto del tubo.
- Portare il cavo di collegamento all'unità interna (non collegare alla corrente).
- Fissare le tubazioni, il tubo di scarico e il cavo di collegamento con nastro adesivo. Il tubo di scarico è posizionato nella parte inferiore. Rimuovere il piatto che è
- sul telaio.
- Controlla se le connessioni sono affidabili.
- Montare l'unità interna sui due ganci nella parte superiore della piastra di installazione. (Vedi Fig.8)

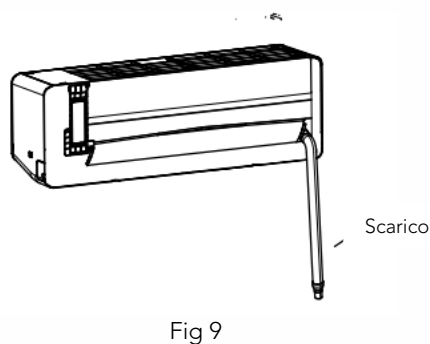
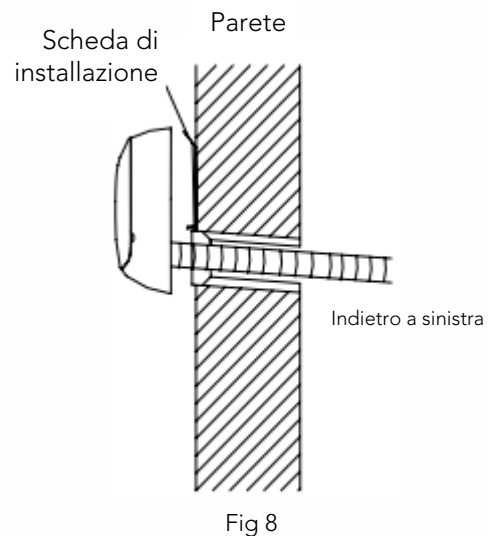
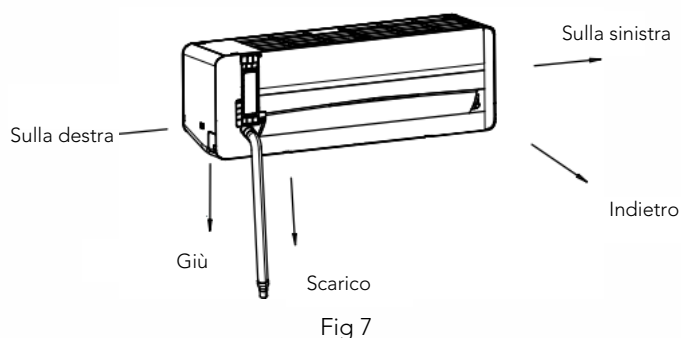


2. Attacco tubo posteriore sinistro (simile al tubo obliquo sinistro). (opzionale, vedi figura 9)

- Spostare il tubo di scarico sul lato sinistro e il coperchio di scarico sul lato destro.
- Fissare i tubi nella scanalatura dell'unità interna con il morsetto fisso.
- Le seguenti fasi di assemblaggio sono le stesse di "1. Attacco tubo posteriore destro.

Noti: La figura a sinistra è disponibile per la posizione del tubo di scarico, vedere Fig. 7.

La figura a destra è disponibile per la posizione del tubo di scarico, vedere Fig. 9.



● Installazione Unità Esterna

- Se sono necessarie staffe di installazione per installare l' unità esterna, l' utente può acquistare le staffe dalla nostra azienda o dai nostri agenti (Fig. 10).
- Montare il telaio di montaggio e le staffe con le 6 viti in dotazione (M12x25), le rondelle piatte, le rondelle elastiche e i dadi.
- Praticare 4 o più fori nel muro in base alle dimensioni dei piedini del condizionatore. Determinare le posizioni per montare le staffe sinistra e destra. Assicurati che le parentesi sinistra e destra siano allo stesso livello.
- Fissare il telaio di installazione alla parete con viti ad espansione.
- Fissare l'unità esterna con 4 viti (M10x25) sulle staffe di installazione.
- Gli accessori devono essere ben avvitati; La connessione deve essere stabile e affidabile.
- Quando si installa l'unità esterna, il corpo deve essere appeso con delle corde per evitare che cada.
- Durante l'installazione o la riparazione, è necessario impedire la caduta di strumenti e componenti.
- Verificare periodicamente l'affidabilità del telaio di installazione.

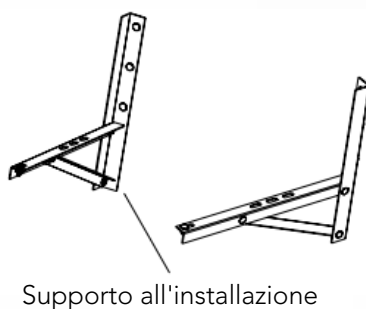


Fig 10

● Collegamento del tubo

- Rimuovere il coperchio della valvola dell' unità esterna.
- Allineare il dado svasato con il centro della filettatura e avvitare saldamente il dado a mano.
- Serrare saldamente il dado svasato con la chiave dinamometrica finché la chiave dinamometrica non emette un "clic".
- Si consiglia di utilizzare una chiave dinamometrica per collegare il tubo. Se viene utilizzata un'altra chiave flessibile o fissa, potrebbe danneggiare la bocca del clacson a causa di una forza impropria.
- L'angolo di piegatura del tubo non deve essere troppo piccolo, altrimenti il tubo potrebbe rompersi, quindi il personale di servizio deve utilizzare una curvatubi per piegare il tubo.
- Non permettere mai che acqua, polvere o sabbia entrino nel tubo.

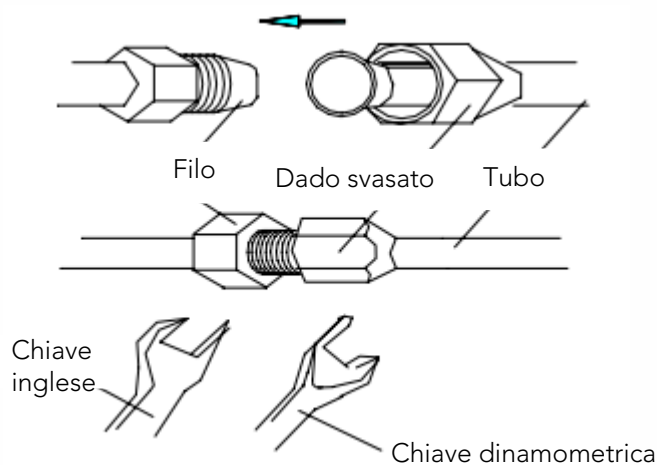


Fig 11

Tavolo 2	
Dimensione tubo (mm/pollici)	Torsione (N.m)
Φ6(1/4")	15~20
Φ9.52(3/8")	35~40
Φ12(1/2")	50~55
Φ15.88(5/8")	60~75
Φ19.05(3/4")	80~95

● Connessione a filo

1. Unità interna (fig.12)

- Apri il pannello e apri dritto al massimo.
- Aprire il coperchio elettrico.
- Fissare i cavi di collegamento alla morsettiera secondo lo schema elettrico sul coperchio elettrico.
- Premere con decisione il cavo di collegamento con la piastra di pressione.
- Chiudere il coperchio elettrico, fissare il coperchio elettrico con le viti e chiudere il pannello.

Nota: alcuni modelli potrebbero non essere in grado di passare attraverso il foro del cavo direttamente alla scatola di controllo elettrica e i passaggi precedenti devono essere rimossi dopo aver rimosso il telaio centrale.

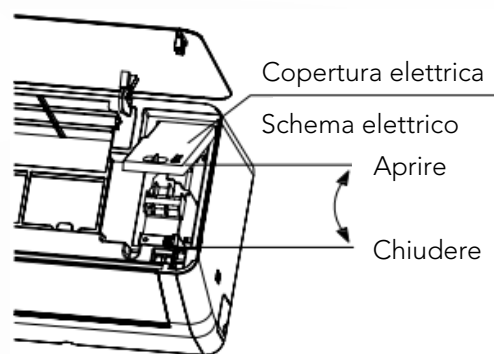


Fig 12

1. Unità esterna (fig.13)

- Svitare la vite di fissaggio del coperchio della maniglia e aprire il coperchio della maniglia.
- Fissare i cavi di collegamento alla morsettiera secondo lo schema elettrico sul coperchio della maniglia.
- Premere con decisione il cavo di collegamento con la piastra di pressione.
- Riposizionare il coperchio della maniglia e fissarlo con le viti.
- Se i clienti devono estendere o sostituire il cavo di alimentazione, fare riferimento alla Tabella 3 per le specifiche.

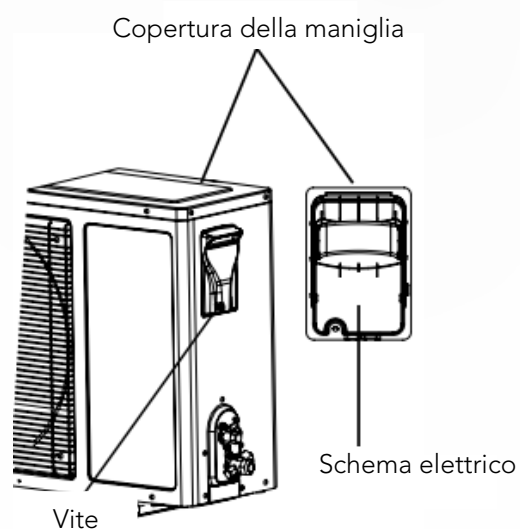


Fig 13

Tavolo 3

		Cavi collegamento dell'alimentazione	Cavo alimentazione
	Lunghezza massima	10m	5m
5K/7K/9K/12K	Area della sezione trasversale	$\geq 1.0\text{mm}^2$	$\geq 1.0\text{mm}^2$
16K/18K		$\geq 1.5\text{mm}^2$	$\geq 1.5\text{mm}^2$
21K/24K/28K/30K/36K		$\geq 2.5\text{mm}^2$	$\geq 2.5\text{mm}^2$
9K/12K (115V)		$\geq 1.5\text{mm}^2$	$\geq 1.5\text{mm}^2$

Noti:

- La vite di messa a terra deve utilizzare una vite speciale (viti a ferro in acciaio inossidabile o viti in rame M4).
- Accertarsi che tutti i cavi siano collegati saldamente, che non si allentino o si separino.
- Assicurarsi che i collegamenti dei cavi siano eseguiti secondo lo schema elettrico del condizionatore d'aria.
- Le figure di cui sopra sono solo schematiche e potrebbero essere leggermente diverse dagli apparecchi effettivamente selezionati.

• • Reggiatura tubo

- La reggiatura con nastro protettivo in PVC deve essere attenta, non danneggiare il tubo e il tubo di scarico.
- La reggiatura dovrebbe iniziare dalla parte inferiore dell'unità esterna all'unità interna.
- Fissare il nastro in PVC con del nastro adesivo per evitare che si allenti.
- Il tubo di scarico deve scorrere leggermente verso il basso per garantire un buon drenaggio.
- Quando l'unità interna è più bassa dell'unità esterna, piegare il tubo nella misura adeguata per evitare che l'acqua entri in casa.
- Fissare il fascio di tubi con fascette sulla parete.
- Lasciare spazio sufficiente tra il tubo di scarico e il terreno. Non posare il tubo di scarico in acqua o fossi.
- Sigillare i fori nel muro esterno con mastice o mastice.

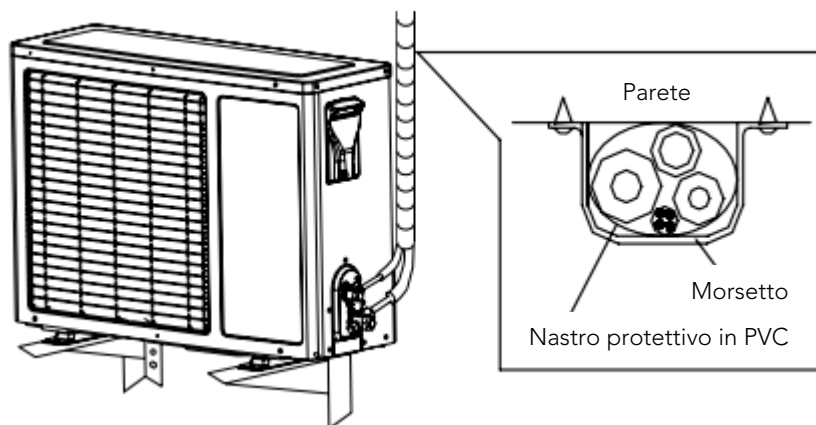


Fig 14

• Scarico

- Assicurarsi che tutti i tubi dell'unità interna ed esterna siano ben collegati.
- Rimuovere il coperchio delle valvole a due e tre vie con una chiave; collegare la pompa del vuoto e la valvola composta al coperchio della valvola di servizio.
- Aprire il pressostato di bassa pressione della valvola composta e far funzionare la pompa del vuoto fino a quando la pressione interna delle unità è di 10 mmHg.
- Dopo che il vuoto è stato pompato, chiudere il pressostato di bassa pressione della valvola del composto, quindi chiudere la pompa del vuoto. Ruotare la bobina della valvola di servizio per tubi stretti 90 in senso antiorario con una chiave esagonale, ruotando saldamente in senso orario dopo l'arresto per 10 secondi.
- Verificare con acqua saponata o un rivelatore di perdite che non vi siano perdite su tutti i collegamenti dell'unità interna ed esterna. Aprire le valvole di servizio del tubo largo e stretto con una chiave esagonale per il funzionamento.
- Rimuovere il tubo di collegamento dalla valvola di servizio del tubo largo.
- Avvitare l'intero coperchio della valvola con una chiave dinamometrica.
- Controllare con acqua saponata o un rivelatore di perdite per eventuali perdite in tutti i collegamenti interni ed esterni.
- Riposizionare il cofano e il coperchio delle valvole.

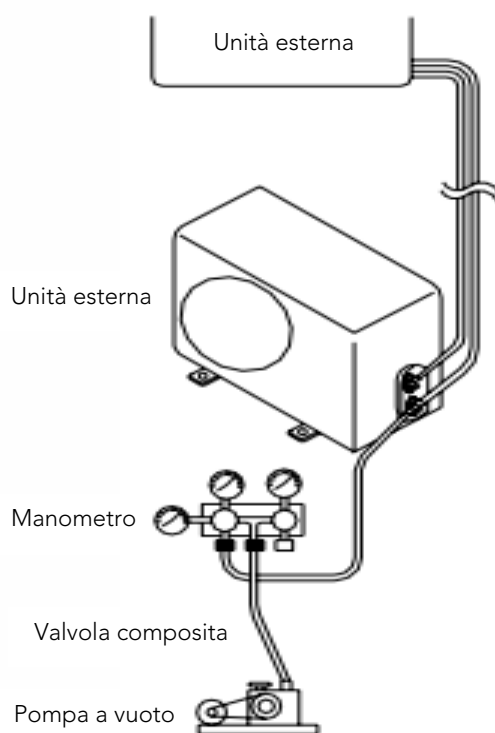


Fig 15

• Ispezione fughe di gas

Dopo aver effettuato il collegamento del tubo, utilizzare sapone o un dispositivo di controllo delle perdite per controllare attentamente se vi sono perdite in corrispondenza dei giunti. Questo è un passaggio importante per garantire la qualità dell'installazione. In caso di perdita di refrigerante, ventilare immediatamente l'area. Possono essere prodotti gas tossici se il gas refrigerante viene a contatto con il fuoco. Non toccare mai direttamente il refrigerante fuoriuscito accidentalmente, per congelamento.

• Drenare

• Non necessita di trattamento drenante

Nelle regioni dove fa freddo in inverno, non installare il giunto a gomito di scarico per evitare che l'acqua di scarico geli e danneggi la ventola. Questo trattamento di scarico non è necessario per i condizionatori d'aria di tipo solo raffreddamento.

• Quando hai bisogno di un trattamento drenante

Utilizzare la guarnizione del gomito di scarico (nel sacchetto degli accessori). L'unità esterna deve essere posizionata su blocchi.

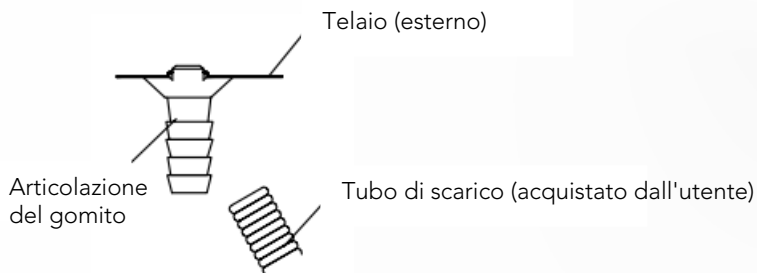


Fig 16

• Installazione per coperchio valvole

- Per l'unità completa è disponibile un coperchio della valvola individuale (fare riferimento all'elenco di imballaggio), il metodo di installazione è il seguente:
- Dopo aver collegato i tubi di collegamento tra le unità interna ed esterna seguendo il metodo di installazione sopra menzionato, estrarre il coperchio della valvola dalla borsa degli accessori e fissarlo sul lato dell'unità esterna con le tre viti corrispondenti (all'interno della borsa degli accessori).

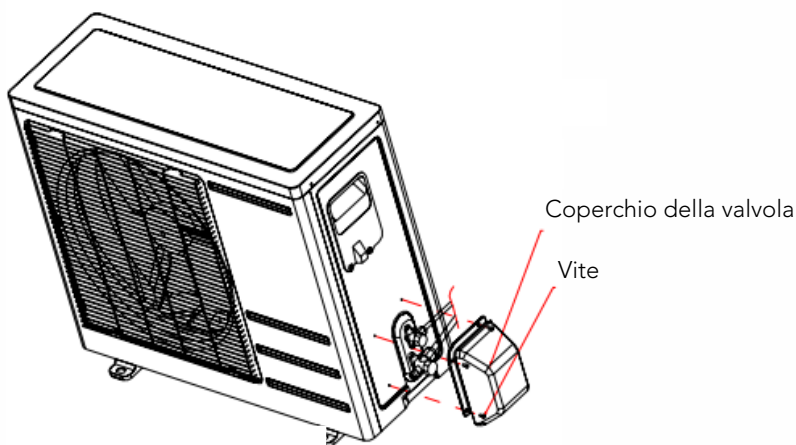


Fig 17



Eliminazione dei condizionatori d'aria

Garantendo che questo prodotto sia smaltito correttamente, aiuterai ad evitare possibili conseguenze negative per l'ambiente e la salute umana, che potrebbe

In caso contrario, potrebbe essere causato da uno smaltimento improprio di questo prodotto.

Il simbolo sul prodotto o nei documenti che accompagnano il prodotto indica che questo apparecchio non può essere trattato come rifiuto domestico. Sarà invece consegnato al centro di raccolta autorizzato per il riciclaggio dei rifiuti di apparecchiature elettriche ed elettroniche generati al termine della vita utile del prodotto. Lo smaltimento deve essere effettuato in conformità con le normative ambientali locali per lo smaltimento dei rifiuti elettronici, che richiedono la deviazione dei rifiuti elettronici (centri di raccolta autorizzati) o smantellatori o riciclatori registrati o restituiti ai servizi di raccolta o restituzione. fornita dal produttore.



GIAGroup

C/ Can Cabanyes, 88, Polígono Industrial Can Gordi. 08403 Granollers. Barcelona (Spain)
Tel (0034) 93 390 42 20 - Fax (0034) 93 390 42 05
info@htwspain.com - www.htwspain.com

ESPAÑA
info@htwspain.com

FRANCE
info@htwfrance.com

PORTUGAL
info@htw.pt

ITALY
info.it@htwspain.com

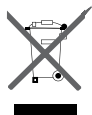
INFORMACIÓN SAT

sat@groupgia.com
+34 933904220

sat.fr@groupgia.com
+33 465430168

sat.pt@groupgia.com

sat.it@groupgia.com
+39 05641715509



ADVERTENCIAS PARA LA ELIMINACIÓN CORRECTA DEL PRODUCTO SEGÚN ESTABLECE LA DIRECTIVA EUROPEA 2002/96/EC.

Al final de su vida útil, el producto no debe eliminarse junto a los residuos urbanos. Debe entregarse a centros específicos de recogida selectiva establecidos por las administraciones municipales, o a los revendedores que facilitan este servicio. Eliminar por separado un aparato eléctrico o electrónico (WEEE) significa evitar posibles consecuencias negativas para el medio ambiente y la salud derivadas de una eliminación inadecuada y permite reciclar los materiales que lo componen, obteniendo así un ahorro importante de energía y recursos. Para subrayar la obligación de eliminar por separado el aparato, en el producto aparece un contenedor de basura móvil listado.

IMPORTANT INFORMATION FOR CORRECT DISPOSAL OF THE PRODUCT IN ACCORDANCE WITH EC DIRECTIVE 2002/96/EC.

At the end of its working life, the product must not be disposed of as urban waste. It must be taken to a special local authority differentiated waste collection centre or to a dealer providing this service. Disposing of a household appliance separately avoids possible negative consequences for the environment and health deriving from inappropriate disposal and enables the constituent materials to be recovered to obtain significant savings in energy and resources. As a reminder of the need to dispose of household appliances separately, the product is marked with a crossed-out wheeled dustbin.

AVERTISSEMENTS POUR L'ÉLIMINATION CORRECTE DU PRODUIT AUX TERMES DE LA DIRECTIVE 2002/96 / CE.

Au terme de son utilisation, le produit ne doit pas être éliminé avec les déchets urbains. Le produit doit être remis à l'un des centres de collecte sélective prévus par l'administration communale ou auprès des revendeurs assurant ce service. Éliminer séparément un appareil électroménager permet d'éviter les retombées négatives pour l'environnement et la santé dérivant d'une élimination incorrecte, et permet de récupérer les matériaux qui le composent dans le but d'une économie importante en termes d'énergie et de ressources. Pour rappeler l'obligation d'éliminer séparément les appareils électroménagers, le produit porte le symbole d'un caisson à ordures barré.

ADVERTÊNCIA PARA A ELIMINAÇÃO CORRECTA DO PRODUCTO SEGUNDO ESTABELECIDO PELA DIRECTIVA EUROPEIA 2002/96/EC

No final da sua vida útil, o produto não deve ser eliminado juntos dos resíduos urbanos. Há centros específicos de recolha selectiva estabelecidos pelas administrações municipais, ou pelos revendedores que facilitam este Serviço. Eliminar em separado um aparelho electrónico (WEEE) significa evitar possíveis consequências negativas para o meio ambiente e para a saúde, derivado de uma eliminação incorrecta, pois os materiais que o compõem podem ser reciclados, obtendo assim uma poupança importante de energia e de recursos. Para ter claro que a obrigação que se tem que eliminar o aparelho em separado, na embalagem do aparelho aparece o símbolo de um contentor de lixo.

AVVERTENZE PER L'ELIMINAZIONE DEL PRODOTTO SECONDO QUANTO PREVISTO DALLA DIRETTIVA EUROPEA 2002/96/EC.

Al termine della loro vita utile, il prodotto non deve essere eliminata insieme ai rifiuti urbani. Deve essere consegnato a centri specifici di raccolta selettiva stabiliti dalle amministrazioni comunali o ai rivenditori che forniscono questo servizio. Eliminare separatamente un apparecchio elettrico o elettronico (WEEE) significa evitare eventuali conseguenze negative per l'ambiente e la salute derivanti da uno smaltimento inadeguato e consente di recuperare i materiali che lo compon-gono, ottenendo così un importante risparmio di energia e risorse. Per sottolineare l'obbligo di eliminare separatamente.