

IX21D5

HTWS026IX21D5-R32 | HTWS035IX21D5-R32 | HTWS052IX21D5-R32 | HTWS071IX21D5-R32

ES Manual de usuario. Split 1x1

EN User manual. Split 1x1

FR Manuel de l'utilisateur. Split 1x1

PT Manual do utilizador. Split 1x1

IT Manuale utente. Split 1x1



+ info



Por favor lea atentamente este manual antes de usar este producto | Please, read carefully this manual before using the product | Avant d'utiliser l'équipement, lisez attentivement les instructions | Por favor leia atentamente este manual antes de usar o equipamento | Per favore leggere attentamente questo manuale prima di utilizzare questo prodotto
Gracias | Thank you | Merci | Obrigado | Grazie

IX21D5

HTWS026IX21D5-R32 | HTWS035IX21D5-R32 | HTWS052IX21D5-R32 | HTWS071IX21D5-R32



ESPAÑOL

Manual de usuario. Split 1x1

TABLA DE CONTENIDOS

.....

01 PRECAUCIONES Y ADVERTENCIAS.....	05
02 DESCRIPCIÓN DE LAS PARTES Y FUNCIONES...09	
03 USO MANUAL (SIN MANDO).....	14
04 CUIDADOS Y MANTENIMIENTO	15
05 SOLUCION DE PROBLEMAS.....	17
06 NORMAS EUROPEAS DE ELIMINACIÓN.....	21

1 PRECAUCIONES Y ADVERTENCIAS

1 PRECAUCIONES Y ADVERTENCIAS

- Lea las precauciones de seguridad antes de la operación e instalación
- Una instalación incorrecta por ignorar las instrucciones puede causar daños graves o lesiones.
- La gravedad de posibles daños o lesiones se clasifica como **ADVERTENCIA** o **PRECAUCIÓN**.



Este aparato puede ser utilizado por niños mayores de 8 años y por personas con capacidades físicas, sensoriales o mentales reducidas o con falta de experiencia y conocimientos siempre que estén bajo supervisión o hayan recibido instrucciones pertinentes sobre el uso del aparato de manera segura y comprendan los peligros involucrados. Asegúrese de que los niños no jueguen con el aparato. La limpieza y el mantenimiento del usuario no deben ser realizados por niños sin supervisión (requisitos de la norma EN).

Este aparato electrodoméstico no está destinado para ser usado por personas (incluyendo niños) con capacidades físicas, sensoriales o mentales reducidas, o con falta de experiencia o conocimiento, a menos que estén supervisados o hayan sido instruidos acerca del uso de este aparato electrodoméstico por parte de una persona responsable de su seguridad. Los niños deben ser supervisados para asegurarse de que no jueguen con el aparato (requisitos de la norma IEC).



ADVERTENCIAS PARA EL USO DEL PRODUCTO

- Si surge una situación anormal (como un olor a quemado), apague inmediatamente la unidad y desconecte la alimentación. Llame a su distribuidor para obtener instrucciones sobre cómo evitar descargas eléctricas, incendios o lesiones.
- **No** inserte los dedos, varillas u otros objetos en la entrada o salida de aire. Esto puede causar lesiones, ya que el ventilador puede estar girando a altas velocidades.
- **No** use aerosoles inflamables como laca para el cabello, laca o pintura cerca de la unidad. Esto puede provocar un incendio o iniciar fuego.
- **No** haga funcionar el aire acondicionado en lugares que estén cerca o alrededor de gases combustibles.
- El gas emitido puede acumularse alrededor de la unidad y causar una explosión.
- **No** haga funcionar su aire acondicionado en una habitación húmeda, como un baño o una lavandería.
- Demasiada exposición al agua puede causar un cortocircuito en los componentes eléctricos.
- **No** exponga su cuerpo directamente al aire frío durante un período prolongado de tiempo.
- **No** permita que los niños jueguen con el aire acondicionado.
- Los niños deben ser supervisados por un adulto al estar cerca de la unidad en todo momento.
- Si el aire acondicionado se usa junto con quemadores u otros dispositivos de calefacción, ventile completamente la habitación para evitar deficiencia de oxígeno.
- En ciertos entornos funcionales, como cocinas, salas de servidores, etc., se recomienda el uso de unidades de diseño especial de aire acondicionado.

ADVERTENCIAS DE LIMPIEZA Y MANTENIMIENTO

- Apague el dispositivo y desconecte la alimentación antes de limpiar. De lo contrario, puede provocar una descarga eléctrica.
- **No** limpie el aire acondicionado con cantidades excesivas de agua.
- **No** limpie el aire acondicionado con productos de limpieza inflamables. Los agentes de limpieza inflamables pueden provocar incendios o deformaciones.

1 PRECAUCIONES Y ADVERTENCIAS



PRECAUCIÓN

- Apague el aire acondicionado y desconecte la alimentación si no va a utilizarlo durante mucho tiempo.
- Apague y desenchufe la unidad durante las tormentas.

- Asegúrese de que la condensación de agua de la unidad pueda drenarse sin obstáculos.
- **No** maneje el aire acondicionado con las manos mojadas. Puede causar una descarga eléctrica.
- **No** utilice el dispositivo para ningún otro propósito que no sea el uso previsto.
- **No** se suba ni coloque objetos sobre la unidad exterior.
- **No** permita que el aire acondicionado funcione durante largos períodos de tiempo con las puertas o ventanas abiertas, o si la humedad es muy alta.



ADVERTENCIAS ELÉCTRICAS

- Utilice únicamente el cable de alimentación especificado. Si se daña el cable de alimentación, el mismo debe ser sustituido por el fabricante o por su agente de servicio o una persona debidamente calificada, para así evitar riesgos.

- Mantenga limpio el enchufe de alimentación. Retire el polvo o la suciedad que se acumula en o alrededor del enchufe. Los enchufes sucios pueden provocar incendios o descargas eléctricas.
- No jale el cable de alimentación para desenchufar la unidad. Sostenga firmemente la clavija y sáquelo de la toma de corriente. Si jala el cable directamente puede dañarlo, lo que puede provocar un incendio o una descarga eléctrica.
- No modifique la longitud del cable de alimentación ni use un cable de extensión para alimentar la unidad.
- No comparta la toma de corriente con otros aparatos. Una fuente de alimentación inadecuada o insuficiente puede provocar un incendio o una descarga eléctrica.
- El producto debe estar correctamente conectado a tierra en el momento de la instalación, de lo contrario podría producirse una descarga eléctrica.
- Para toda maniobra eléctrica, siga todas las normas de cableado locales y nacionales, los reglamentos y el **Manual de instalación**. Conecte los cables firmemente y fíjelos firmemente para evitar que fuerzas externas dañen la terminal. Las conexiones eléctricas incorrectas pueden sobrecalentarse y provocar un incendio, y también pueden causar una descarga. Todas las conexiones eléctricas deben realizarse de acuerdo con el Diagrama de conexiones eléctricas ubicado en los paneles de las unidades interior y exterior.
- Todo el cableado debe estar dispuesto adecuadamente para garantizar que la cubierta de la placa de control pueda cerrarse correctamente. Si la cubierta de la placa de control no está cerrada correctamente, puede ocasionar corrosión y causar que los puntos de conexión en el terminal se calienten, se incendien o causen una descarga eléctrica.
- Si conecta la alimentación al cableado fijo, se debe incorporar un dispositivo de desconexión de todos los polos que tenga al menos 3 mm de espacio libre hacia todos los polos, y con una corriente de fuga que pueda exceder los 10 mA, teniendo el dispositivo de corriente residual (RCD) una corriente de funcionamiento residual nominal que no exceda los 30 mA, y la desconexión se debe incluir en el cableado fijo de acuerdo con las normas establecidas. ventanas abiertas, o si la humedad es muy alta.

TOME NOTA DE LAS ESPECIFICACIONES DEL FUSIBLE

La placa de circuito del aire acondicionado (P CB) está diseñada con un fusible para proporcionar protección contra sobrecorriente. Las especificaciones del fusible están impresas en la placa de circuito, tales como: Unidad interior: T3.15AL / 250VAC, T5AL / 250VAC, T3.15A / 250VAC, T5A / 250VAC, etc. Unidad exterior: T20A/ 250VAC (unidades con Btu/h \leq 18000), T30A/ 250VAC (unidades con Btu/h $>$ 18000) NOTA: Para las unidades con refrigerante R-32, solo se puede usar el fusible de cerámica a prueba de explosiones.

1. PRECAUCIONES Y ADVERTENCIAS



ADVERTENCIAS PARA LA INSTALACIÓN DEL PRODUCTO

1. La instalación debe ser realizada por un distribuidor o especialista autorizado. Una instalación defectuosa puede provocar fugas de agua, descargas eléctricas o incendios.
2. La instalación debe realizarse de acuerdo con las instrucciones para ello. Una instalación incorrecta puede provocar fugas de agua, descargas eléctricas o incendios.
3. Póngase en contacto con un técnico de servicio autorizado para la reparación o el mantenimiento de esta unidad. Este aparato debe instalarse de acuerdo con las normas nacionales de cableado.
4. Utilice solo los accesorios, refacciones y piezas especificadas para la instalación. El uso de piezas no estándar puede provocar fugas de agua, descargas eléctricas, incendios y la unidad puede fallar.
5. Instale la unidad en un lugar firme que pueda soportar el peso de la unidad. Si la ubicación elegida no puede soportar el peso de la unidad, o la instalación no se realiza correctamente, la unidad puede caerse y provocar lesiones y daños graves.
6. Instale la tubería de drenaje de acuerdo con las instrucciones de este manual. El drenaje inadecuado puede causar daños por humedad e inundación a su hogar y propiedad.
7. Para las unidades que tienen un calentador eléctrico auxiliar, no instale la unidad a menos de 1 metro (aprox.) de cualquier material combustible.
8. No instale la unidad en un lugar que pueda estar expuesto a fugas de gas combustible. Si se acumula gas combustible alrededor de la unidad, puede provocar un incendio.
9. No encienda la alimentación hasta que se haya completado todo el trabajo.
10. Cuando mueva o reubique el aire acondicionado, consulte a técnicos de servicio con experiencia para la desconexión y reinstalación de la unidad.
11. Para obtener detalles sobre cómo instalar el aparato en su soporte, lea la información en las secciones "Instalación de la unidad interior" e "Instalación de la unidad exterior".

NOTA SOBRE LOS GASES FLUORADOS

1. Esta unidad de aire acondicionado contiene gases fluorados de efecto invernadero. Para obtener información específica sobre el tipo de gas y la cantidad, consulte la etiqueta correspondiente en la propia unidad o "Manual del Usuario - Ficha de producto" sobre el embalaje de la unidad exterior. (Solo productos de la Unión Europea)
2. La instalación, el servicio, el mantenimiento y la reparación de esta unidad deben ser realizados por un técnico certificado.
3. La desinstalación y el reciclaje del producto deben ser realizados por un técnico certificado.
4. Para los equipos que contienen gases fluorados de efecto invernadero en cantidades de 5 toneladas de CO₂ equivalente o más, pero de menos de 50 toneladas de CO₂ equivalente, si el sistema tiene instalado un sistema de detección de fugas, debe revisarse para detectar fugas al menos cada 24 meses.
5. Al realizar la verificación de que la unidad no tenga fugas, se recomienda encarecidamente el mantener adecuadamente el registro de todas las verificaciones.

1. PRECAUCIONES Y ADVERTENCIAS



ADVERTENCIA PARA EL USO DE REFRIGERANTE R-32

Cuando se emplee refrigerante inflamable, el aparato debe almacenarse en un área bien ventilada donde el tamaño de la habitación corresponda al área de la habitación como se especifica para su funcionamiento.

Para los modelos R-32 refrigerantes:

El aparato debe instalarse, operarse y almacenarse en una habitación con un área de superficie mayor a 4m²

El aparato no debe instalarse en un espacio sin ventilación, si ese espacio es menor a 4m².

Los conectores mecánicos reutilizables y las juntas abocinadas no se permiten en interiores.

(Requisitos de la norma EN).

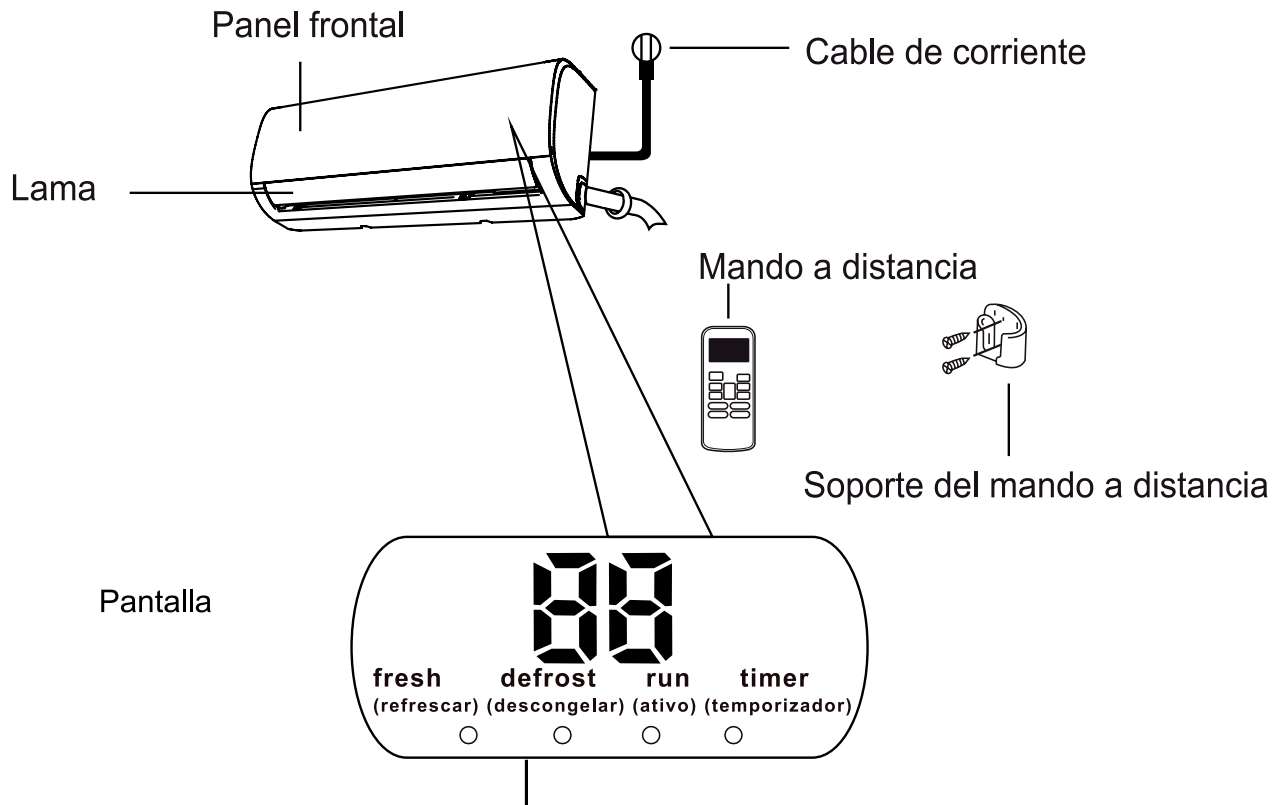


Precaución: Peligro de incendio.
(solo para el refrigerante R32)

2 DESCRIPCIÓN DE LAS PARTES Y FUNCIONES

2 DESCRIPCIÓN DE LAS PARTES Y FUNCIONES

PARTES DE LA UNIDAD



- “ fresh ” Cuando está la opción FRESH encendida (en algunas unidades)
- “ defrost ” Cuando está la opción DEFROST encendida (en algunas unidades)
- “ run ” Cuando la unidad está en funcionamiento
- “ timer ” Cuando el temporizador se muestra
- “ 88 ” Muestra el ajuste de temperatura o la temperatura ambiente. Cuando se produce un error, muestra el código de error (algunas unidades)

NOTA: No se incluye una guía sobre el uso del mando a distancia por infrarrojos en este manual.

En el modo Ventilador, la unidad mostrará la temperatura ambiente.

En otros modos, la unidad mostrará su ajuste de temperatura.

Significado del
código de
visualización

2 DESCRIPCIÓN DE LAS PARTES Y FUNCIONES

ALCANZAR UN RENDIMIENTO ÓPTIMO

El rendimiento óptimo para los modos **COOL**, **HEAT** y **DRY** se puede lograr en los siguientes rangos de temperatura. Cuando su aire acondicionado se utiliza fuera de estos rangos, ciertas características de protección de seguridad se activará y esto hará que la unidad trabaje a un nivel menor de lo óptimo.

	Modo COOL	Modo HEAT	Modo DRY
Temperatura de la habitación	17°C - 32°C (63° F - 90° F)	0°C - 30°C (32°F - 86°C)	10° C - 32°C (50° F - 90°F)
Temperatura de la unidad exterior	0°C - 50°C (32° F - 122° F)	-15°C - 30°C (5° F - 86° F)	0°C - 50°C (32° F - 122°F)
	-15°C - 50°C (5° F - 122° F) <small>(Para modelos con sistemas de enfriamiento de baja temperatura)</small>		

PARA UNIDADES CON CALENTADOR ELÉCTRICO AUXILIAR

Cuando la temperatura exterior es inferior a 0°C (32°F), recomendamos encarecidamente que la unidad se conecte a todos los temporizadores para garantizar un rendimiento continuo suave.

PARA OPTIMIZAR AÚN MÁS EL RENDIMIENTO DE SU UNIDAD, HAGA LO SIGUIENTE:

- Mantenga las puertas y ventanas cerradas.
- Limite el consumo de energía utilizando las funciones **TIMER ON** y **TIMER OFF**.
- No bloquee las entradas o salidas de aire.
- Inspeccione y limpie los filtros de aire regularmente.

PARA UNA EXPLICACIÓN DETALLADA DE CADA FUNCIÓN, CONSULTE EL MANUAL DEL MANDO A DISTANCIA

2 DESCRIPCIÓN DE LAS PARTES Y FUNCIONES

OTRAS CARACTERÍSTICAS

- **AUTO-RESTART**

Si la unidad pierde la conexión, se reiniciará automáticamente con los ajustes previos una vez que se haya vuelto a conectar.

- **ANTI-MOHO** (ALGUNAS UNIDADES)

Al apagar la unidad de los modos **COOL**, **AUTO** (COOL) o **DRY**, el aire acondicionado continuará funcionando a muy baja potencia para secar el agua condensada y prevenir el crecimiento del moho.

- **CONTROL WI-FI** (ALGUNAS UNIDADES)

El control Wi-Fi le permite controlar su aire acondicionado utilizando su teléfono móvil y una conexión Wi-Fi.



ATENCIÓN: Las operaciones de conexión, remplazo y mantenimiento del dispositivo **USB WIFI** deben ser realizadas por personal profesional.

- **MEMORIA DEL ÁNGULO DE LAS LAMAS** (PERSIANAS) (ALGUNAS UNIDADES)

Al encender la unidad, la rejilla reanudará automáticamente el ángulo establecido.

- **DETECCIÓN DE FUGAS DE REFRIGERANTE** (ALGUNAS UNIDADES)

La unidad interior mostrará automáticamente "EC" cuando detecte fugas de refrigerante.

Para una explicación detallada de la funcionalidad avanzada de su unidad (Como el modo **TURBO** y sus funciones de *autolimpieza*), consulte el manual de mando a distancia.

NOTAS SOBRE LAS ILUSTRACIONES

Las ilustraciones de este manual son como referencia del producto que obtenga, por lo que pueden haber pequeñas diferencias entre las imágenes y su aparato. El producto actual que obtenga es lo que prevalece.

AJUSTES DEL ÁNGULO DEL FLUJO DEL AIRE

Mientras la unidad esté encendida, use el botón **SWING /DIRECT** (en el ángulo vertical) de flujo de aire.

1. Presione una vez el botón **SWING /DIRECT** para activar las lamas (persianas). Cada vez que usted presiona el botón, se ajustarán las lamas unos 6°. Pulse el botón hasta que se alcance la dirección que prefiera.
2. Para hacer que la persiana gire hacia arriba y hacia abajo continuamente, mantenga presionado el botón **SWING / DIRECT** durante 3 segundos. Púlselo de nuevo para detener la función automática.

AJUSTE DEL ÁNGULO HORIZONTAL DEL FLUJO DE AIRE

El ángulo horizontal del flujo de aire debe ajustarse manualmente. Sujete la varilla deflectora (vea la Fig.2.3) y ajústela manualmente a su dirección preferida. Para algunas unidades, el ángulo horizontal del flujo de aire se puede ajustar mediante mando a distancia. Consulte el manual del mando a distancia.

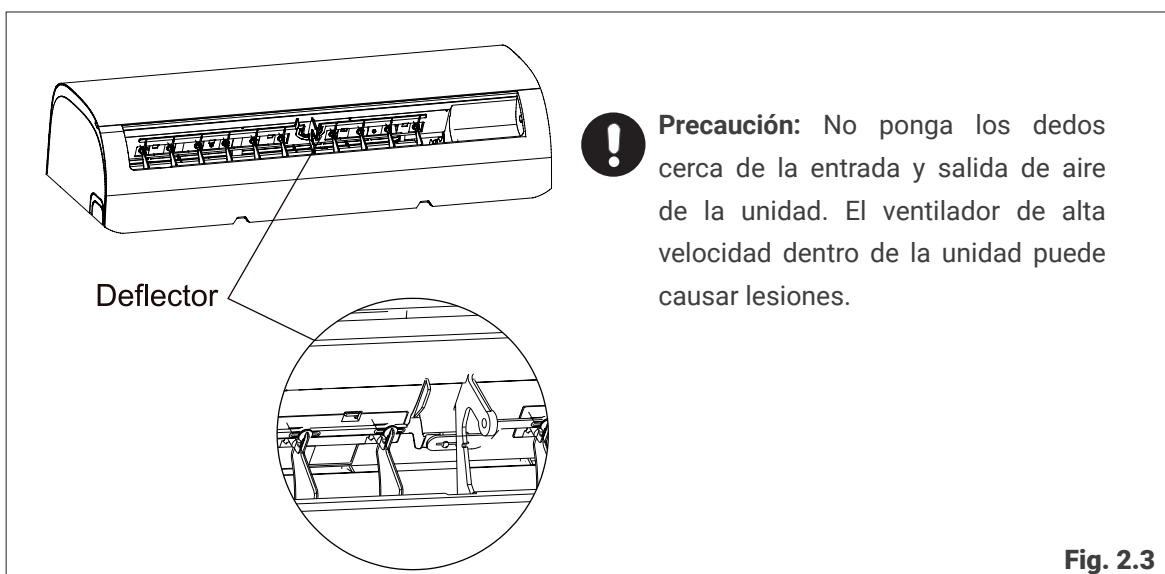
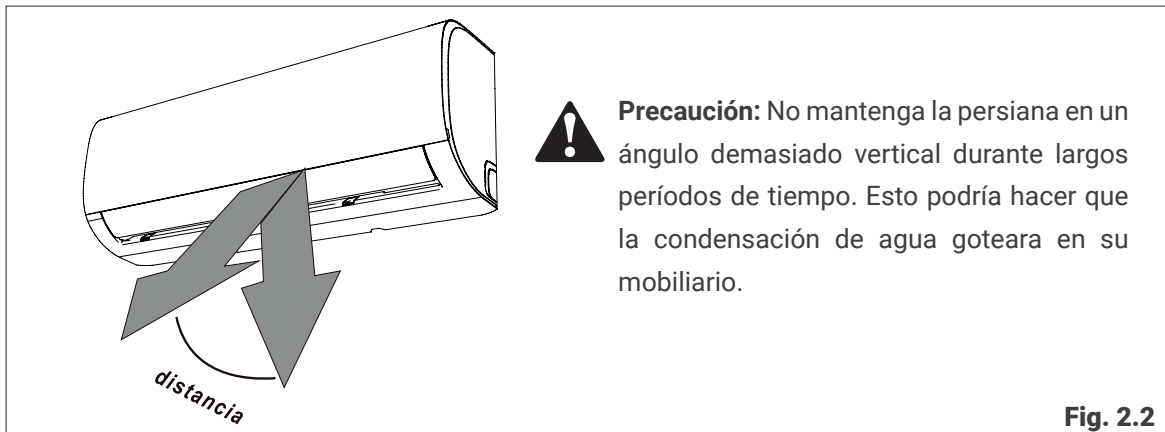
2 DESCRIPCIÓN DE LAS PARTES Y FUNCIONES

NOTAS SOBRE LOS ÁNGULOS DE LAS LAMAS

Cuando utilice el modo **COOL** o **DRY**, no coloque la rejilla en un ángulo demasiado vertical durante largos períodos de tiempo. Esto puede hacer que el agua se condense en la hoja de la rejilla, y caerá en su suelo o en los muebles. **(Fig. 2.2)**

Cuando use el modo **COOL** o **HEAT**, está la lama en un ángulo demasiado vertical puede reducir el rendimiento de la unidad debido al flujo de aire restringido.

No mueva la persiana manualmente. Esto puede hacer que la rejilla se desincronice. Si esto ocurre, apague la unidad y desenchúfela durante unos segundos, luego reinicie la unidad. Esto restablecerá la persiana.



2 DESCRIPCIÓN DE LAS PARTES Y FUNCIONES

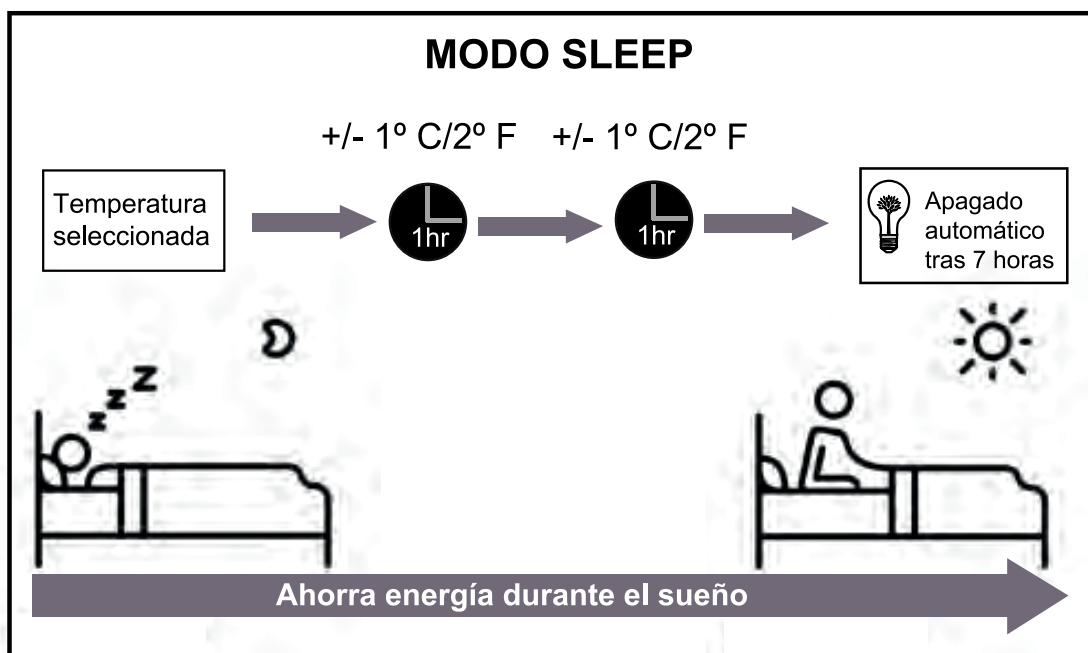
MODO Sleep

El modo **SLEEP** se utiliza para ahorrar energía mientras el usuario duerme, ya que no necesitaría la misma configuración de temperatura como para estar cómodo. Esta función es activada mediante el mando a distancia.

Pulse el botón **SLEEP** cuando esté listo para irse a dormir. Cuando el aparato esté en modo FRÍO, la unidad incrementará la temperatura 1 °C tras una hora y 1 °C adicional tras otra hora. Cuando esté en modo CALOR, la unidad bajará la temperatura 1 °C tras una hora y 1 °C menos tras otra hora.

El aparato mantendrá la nueva temperatura durante 7 horas. Tras este tiempo, se apagará automáticamente.

NOTA: EL MODO SLEEP NO ESTÁ DISPONIBLE EN LOS MODOS VENTILACIÓN (FAN) Y SECADO (DRY).



3 USO DE LA UNIDAD

USO MANUAL DE LA UNIDAD (SIN MANDO A DISTANCIA)

CÓMO OPERAR SU UNIDAD SIN MANDO A DISTANCIA

- En el hipotético caso de que su mando a distancia no funcionase, su unidad puede ser manejada manualmente gracias al botón de CONTROL MANUAL situado en la unidad interior. Tenga en cuenta que el control manual no es una solución a largo plazo y se aconseja fervientemente el uso del mando a distancia.

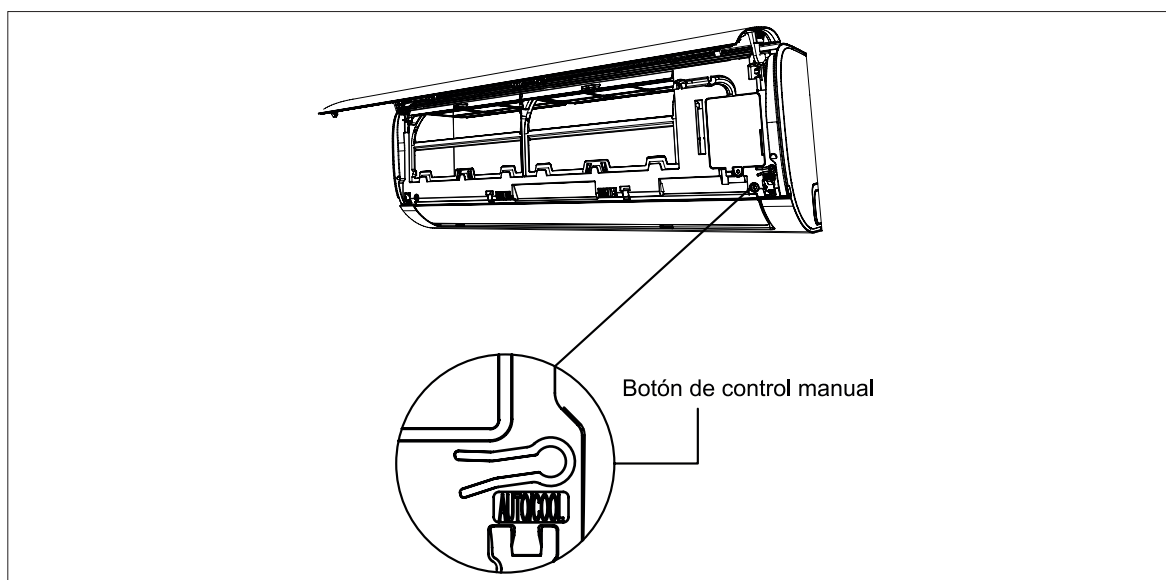
ANTES DE USAR EL MANUAL ASEGÚRESE DE QUE LA UNIDAD SE ENCUENTRA APAGADA

Para operar la unidad en modo manual:

1. Abra el panel frontal de la unidad interior.
2. Localice el botón de **CONTROL MANUAL** en la parte derecha de la unidad.
3. Presione el botón de **CONTROL MANUAL** una vez para activar el modo **AUTO FORZADO**.
4. Presione el botón de **CONTROL MANUAL** una vez más para activar el modo **FRÍO FORZADO**.
5. Presione el botón de **CONTROL MANUAL** una tercera vez para apagar la unidad.
6. Cierre el panel frontal.



PRECAUCIÓN: EL BOTÓN MANUAL ESTÁ DISEÑADO PARA UN USO EN CASO DE EMERGENCIA O PRUEBAS DEL APARATO. POR FAVOR, NO UTILICE ESTA FUNCIÓN A NO SER QUE NO DISPONGA DE MANDO A DISTANCIA Y SEA ABSOLUTAMENTE NECESARIO. PARA RESTAURAR EL MODO DE USO NORMAL, ACCIONE EL MANDO A DISTANCIA.



4. CUIDADOS Y MANTENIMIENTOS

CUIDADOS Y MANTENIMIENTOS

CÓMO OPERAR SU UNIDAD SIN MANDO A DISTANCIA

LIMPIEZA DE LA UNIDAD INTERIOR



ANTES DE LA LIMPIEZA O MANTENIMIENTO

APAGUE SIEMPRE SU UNIDAD DE AIRE ACONDICIONADO Y DESCONÉCTELA DE LA CORRIENTE PARA REALIZAR EL MANTENIMIENTO O LIMPIEZA DE LA UNIDAD.



PRECAUCIÓN

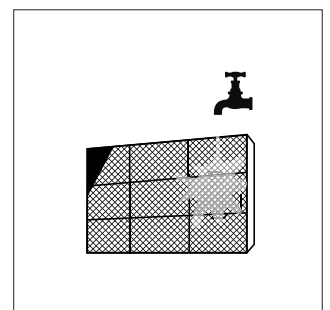
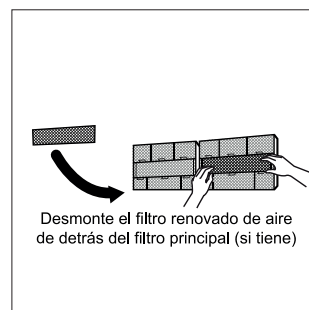
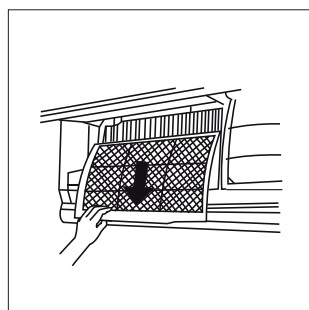
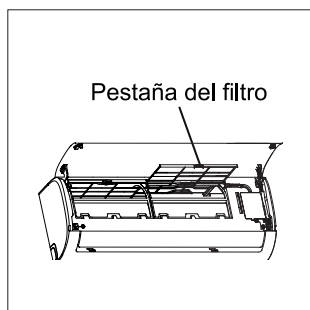
Utilice únicamente un paño suave y seco para limpiar la unidad. Si la unidad está especialmente sucia, puede usar un paño empapado de agua tibia para limpiarla.

- **No usar** paños con productos químicos o cepillos para quitar el polvo.
- **No usar** benceno, disolvente, polvo de pulir, o disolventes similares para limpiar la unidad. Esto podría hacer que la superficie de plástico se agrietara o deformara.
- **No usar** nunca agua caliente por encima de 40°C para limpiar el panel frontal ya que podría provocar la deformación o decoloración del mismo

LIMPIEZA DEL FILTRO DE AIRE

Un filtro de aire colmatado disminuye el rendimiento de refrigeración de esta unidad. Limpie el filtro cada 2 semanas.

1. Levante el panel de la unidad interior hasta un ángulo en que se quede fijo con un chasquido.
2. Levante un poco el filtro de aire por su mango, sáquelo del portafiltros y extráigalo tirando hacia abajo.
3. Retire el filtro de aire de la unidad interior.
4. Si su filtro tiene un pequeño filtro para renovar el aire, desmóntelo del filtro de aire principal. Limpie el filtro de aire con una aspiradora o con agua.
5. Limpie el filtro principal con agua enjabonada. Asegúrese de usar un detergente neutro.
6. Enjuague el filtro con agua fresca y sacude la restante.
7. Séquelo en un lugar fresco y seco sin exponerlo directamente a la luz del sol.
8. Una vez seco, vuelva a colocar el filtro renovador de aire en el filtro principal y deslícelo hacia adentro.
9. Cierre el panel frontal de la unidad interior. Avehemus. Macci tus in dius arbis consus ac ficam ala re



PRECAUCIÓN: NO TOQUE EL PLASMA DEL FILTRO RENOVADOR DE AIRE HASTA PASADOS AL MENOS DIEZ MINUTOS DE HABER APAGADO LA UNIDAD.

4. CUIDADOS Y MANTENIMIENTOS

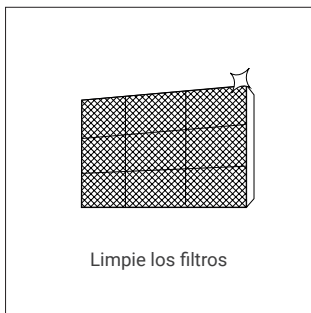


PRECAUCIÓN:

- Antes de extraer el filtro de la unidad asegúrese de que está apagada y desconectada de la corriente.
- Cuando extraiga el filtro, no toque las partes metálicas de la unidad. Los bordes podrían cortarle.
- No utilice agua para limpiar la unidad interior por dentro. Esto podría romper el aislamiento y producir cortes eléctricos.
- No exponga el filtro a la luz directa del sol cuando lo seque. Esto podría encoger el filtro.

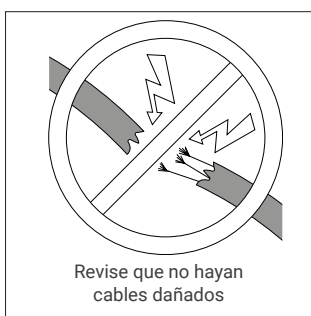
MANTENIMIENTO - PERIODOS LARGOS SIN USAR

Si tienes pensado no usar la unidad en un periodo largo de tiempo, siga las siguientes indicaciones: .



MANTENIMIENTO- INSPECCIÓN ANTES DE TEMPORADA ALTA

Después de un largo período sin usar o antes de usarlo en temporada alta:



SOLUCIÓN DE PROBLEMAS

**PRECAUCIONES DE SEGURIDAD**

Si **CUALQUIERA** de las siguientes situaciones ocurre, **¡apague la unidad inmediatamente!**

- El cable de alimentación está dañado o demasiado caliente.
- Olor a quemado.
- La unidad emite sonidos altos o anormales.
- Se funde un fusible o el interruptor se desactiva frecuentemente.
- Caída de agua u otros objetos dentro de la unidad.

¡NO INTENTE SOLUCIONARLO USTED MISMO!

CONTACTE CON SU PROVEEDOR AUTORIZADO INMEDIATAMENTE.

CIRCUMSTANCIAS COMUNES

Los siguientes problemas no son un mal funcionamiento y en la mayoría de las situaciones no se requieren reparaciones.

CIRCUNSTANCIAS	POSIBLE CAUSA
La unidad no se enciende al presionar el botón.	El aparato tiene una función de protección durante tres minutos que evita que el aparato se sobrecargue. Puede que no se reinicia hasta pasados tres minutos desde que fue apagada.
La unidad cambia del modo FRÍO/CALOR a modo VENTILACIÓN	Con el fin de evitar que se acumule escarcha en la unidad, el aparato puede modificar su modo de trabajo. Una vez la temperatura aumenta, el aparato vuelve a funcionar en el modo previamente seleccionado.
	Cuando la temperatura seleccionada es alcanzada, la unidad apaga el compresor. El aparato continuará funcionando cuando la temperatura vuelve a bajar.
La unidad interior emite una neblina blanca	Se puede formar un vapor blanco en regiones húmedas si la diferencia de temperaturas entre la entrada y la salida del aire es muy grande.
Tanto la unidad interior como la exterior emiten una neblina blanca	Cuando el aparato se reinicia en modo CALOR después de descongelarse, se puede formar un vapor blanco resultado del proceso de descongelación.
La unidad interior hace ruido	Un ligero silbido puede sonar cuando el aspa recupera su posición original.
	Un pequeño chirrido puede sonar tras usar el aparato en modo CALOR debido a la expansión y contracción de las partes plásticas.

5. SOLUCIÓN DE PROBLEMAS

CIRCUNSTANCIAS	POSIBLE CAUSA
Tanto la unidad interior como la exterior hacen ruido	Un ligero silbido suena durante el funcionamiento: Esto es normal, debido al movimiento del gas refrigerante entre la unidad interior y exterior.
	Un ligero silbido suena cuando se inicia el aparato, acaba de apagarse o está descongelándose: Esto es normal, debido a que el gas refrigerante acaba de pararse o cambia de dirección.
	Chirrido: Debido a la contracción y expansión de las partes plásticas por los cambios de temperatura.
La unidad exterior hace ruido	La unidad puede hacer distintos ruidos dependiendo del modo de operación
Se emite polvo desde la unidad interior o exterior	El aparato puede acumular polvo después de un largo periodo sin ser usada, siendo emitido una vez se vuelve a encender. Esto puede mitigarse cubriendo el aparato durante largo periodos de inactividad.
La unidad emite mal olor	La unidad puede absorber olores de su alrededor (<i>tales como los muebles, la cocina, cigarros, etc</i>) que más tarde emite durante su funcionamiento
	El filtro de la unidad está demasiado mohoso y debe ser limpiado.
El ventilador de la unidad exterior no funciona	Durante el funcionamiento, la velocidad del ventilador es controlada para optimizarlo al máximo.
El funcionamiento es errático, impredecible o la unidad no responde	La aparición de interferencias desde torres telefónicas o de alta tensión pueden ser la causa de este problema. En este caso pruebe a: <ul style="list-style-type: none"> - Desconectar el aparato de la electricidad y volver a encenderlo. - Presione ON/OFF en el mando a distancia para reiniciar el aparato.

NOTA: ESI LOS PROBLEMAS PERSISTEN TRAS LLEVAR A CABO LAS REVISIONES Y DIAGNÓSTICOS EXPLICADOS EN ESTA TABLA, DESCONECTE EL APARATO INMEDIATAMENTE Y CONTACTE CON UN SERVICIO TÉCNICO AUTORIZADO.

5. SOLUCIÓN DE PROBLEMAS**SOLUCIÓN DE PROBLEMAS**

Cuando se produzcan problemas, compruebe los siguientes puntos antes de ponerse en contacto con una empresa de reparación.

PROBLEMA	POSIBLES CAUSA	SOLUCIÓN
La unidad no enfría	La temperatura seleccionada es mayor a la temperatura de la habitación	Baje la temperatura seleccionada
	El intercambiador de la unidad interior o exterior está sucio	Limpie el intercambiador afectado
	El filtro del aire está sucio	Retire y limpie el filtro de acuerdo a las instrucciones indicadas en el manual
	La entrada de aire de una de las unidades está bloqueada	Apague el aparato, retire aquello que bloquee la rejilla y vuelva a encenderlo
	Las puertas o ventanas están abiertas	Asegúrese que las puertas y ventanas están cerradas mientras el aparato funciona
	La luz del sol genera un calor excesivo	Cierre las ventanas y cortinas en los momentos de mayor calor o brillo del sol
	Demasiadas fuentes de calor en la habitación (gente, ordenadores, aparatos electrónicos ...)	Reduzca dichos elementos de calor
	Ausencia de refrigerante debido a una fuga o un uso prolongado	Revise posibles fugas, tápelas y, si es necesario, rellene el refrigerante
	El modo SILENCE está activado	El modo SILENCE puede reducir el rendimiento del producto al reducir la frecuencia de funcionamiento. Desactive la función SILENCIO.

5. SOLUCIÓN DE PROBLEMAS

PROBLEMA	POSIBLES CAUSA	SOLUCIÓN
La unidad no funciona	Fallo de toma de corriente.	Espere que vuelva la corriente.
	La unidad se ha apagado.	Vuelva a encenderla.
	Se ha fundido el fusible.	Reemplace el fusible.
	Las pilas del mando a distancia se han agotado.	Reemplace las pilas.
	La protección de 3 minutos del equipo se ha activado.	Espere 3 minutos y reinicie el equipo.
	El temporizador se ha activado.	Apague el temporizador.
La unidad se reinicia con frecuencia	Hay demasiado o muy poco refrigerante en el sistema.	Revise posibles fugas, tápelas y, si es necesario, rellena el refrigerante.
	Se ha introducido gas o humedad en el aparato	Vacíe y recargue el sistema con refrigerante
	El compresor se ha roto.	Reemplace el compresor
	El voltaje es demasiado alto o bajo.	Instale el manostato para regular el voltaje
La unidad no calienta	La temperatura exterior está por debajo de 7°C.	Use un aparato calefactor auxiliar
	Entra el aire frío por la puerta o ventanas.	Asegúrese que las puertas y ventanas están cerradas mientras el.
	Ausencia de refrigerante debido a una fuga o un uso prolongado.	Revise posibles fugas, tápelas y, si es necesario, rellene el refrigerante.
Las luces parpadean	El aparato puede dejar de funcionar o continuar en modo seguro. Si las luces dejan de parpadear o el código de error desaparece, espere diez minutos. Puede que el problema se haya solucionado por si mismo.	
Un código de error aparece en la pantalla de la unidad: - E0, E1, E2 - P1, P2, P3 - F1, F2, F3	Si no, desconecte el aparato de la electricidad y vuelva a conectarlo. Encienda el aparato. Si el problema persiste, desconecte el aparato y contacte con nuestro servicio técnico.	

6. NORMAS EUROPEAS DE ELIMINACION

PAUTAS EUROPEAS PARA SU ELIMINACIÓN

ESTA MARCA EN UN PRODUCTO O EN SU DOCUMENTACIÓN INDICA QUE SUS DESECHOS ELÉCTRICOS Y EQUIPOS ELÉCTRICOS DE DESECHO NO DEBEN MEZCLARSE CON LOS RESIDUOS DOMÉSTICOS.



ELIMINACIÓN CORRECTA DE ESTE PRODUCTO (RESIDUOS DE APARATOS ELÉCTRICOS Y ELECTRÓNICOS)

ESTE APARATO CONTIENE REFRIGERANTE Y OTROS MATERIALES POTENCIALMENTE PELIGROSOS. AL DESECHAR ESTE ELECTRODOMÉSTICO, LA LEY EXIGE UNA RECOLECCIÓN Y TRATAMIENTO ESPECIALES. NO DESECHE ESTE PRODUCTO COMO BASURA DOMÉSTICA O BASURA DE RECOLECCIÓN SIN CLASIFICAR. AÍ DESECHAR ESTE APARATO, TIENE LAS SIGUIENTES OPCIONES:

- Deseche el aparato en las instalaciones designadas de recolección de residuos electrónicos municipales.
- Al comprar un electrodoméstico nuevo, el minorista le recibirá el electrodoméstico sin cargo.
- El fabricante recibirá el aparato viejo de forma gratuita.
- Puede vender el dispositivo a comerciantes de chatarra certificados.

AVISO ESPECIAL

Desechar este aparato en el bosque o en otros entornos naturales pone en peligro su salud y es perjudicial para el medio ambiente. Las sustancias peligrosas pueden filtrarse en el agua subterránea y entrar en la cadena alimentaria.

EL DISEÑO Y LAS ESPECIFICACIONES ESTÁN SUJETOS A CAMBIOS SIN PREVIO AVISO CON EL FIN DE MEJORAR EL PRODUCTO. CONSULTE CON LA AGENCIA DE VENTAS O FABRICANTE PARA MÁS DETALLES.

IX21D5

HTWS026IX21D5-R32 | HTWS035IX21D5-R32 | HTWS052IX21D5-R32 | HTWS071IX21D5-R32



ENGLISH

User manual. Split 1x1

TABLE OF CONTENTS

.....

01 PRECAUTIONS AND WARNINGS.....	24
02 DESCRIPTION OF PARTS AND FUNCTIONS.....	28
03 MANUAL USE (WITHOUT REMOTE CONTROL)....	33
04 CARE AND MAINTENANCE	34
05 TROUBLESHOOTING.....	36
06 EUROPEAN DISPOSAL STANDARDS.....	40

1 PRECAUTIONS AND WARNINGS

1 PRECAUTIONS AND WARNINGS

- **Read safety precautions before use and installation.**
- **An incorrect installation due to non-respect of the instructions may cause damages or serious injuries.**
- **La gravity des dommages ou blessures possibles est classée AVERTISSEMENT ou ATTENTION.**



This appliance is intended for use by children over 8 years of age and by persons with physical, sensory or mental abilities or manquant of experience and knowledge, provided that they are subject to surveillance or that they are under surveillance. pertinent instructions on the utilization of the appliance in all safety and which understand the dangers involved. Make sure your

children are not wearing clothes. Le nettoyage et l'entretien de l'utilisateur ne doivent pas être effectués par des fants sans surveillance (requirements of the EN standard).

Cet appareil n'est pas destiné à être utilisé par des persons (and compris des enfants) ayant des capacités physiques, sensorielles ou mental réduites, ou un manque d'expérience ou de connaissances, à moins qu'elles ne soient supervised ou n' Aient été instruites sur l'utilisation de cet appareil. for a person responsible for security. Children do not have to worry about anything other than their equipment (requirements of the CEI regulations).



AVERTISSEMENTS POUR L'UTILISATION DU PRODUIT

- If an abnormal situation arises (such as a burning smell), immediately turn off the unit and disconnect the power. Call your dealer for instructions on how to avoid electric shock, fire, or injury.
- **Do not** insert fingers, rods or other objects into the air inlet or outlet. This can cause injury, as that the fan may be spinning at high speeds.
- **Do not** use flammable sprays such as hairspray, lacquer or paint near the unit. This can cause a fire or start a fire.
- **Do not** operate the air conditioner in places that are near or around combustible gases.
- The emitted gas may accumulate around the unit and cause an explosion.
- **Do not** operate your air conditioner in a humid room, such as a bathroom or laundry room.
- Too much exposure to water can cause a short circuit in electrical components.
- **Do not** expose your body directly to cold air for an extended period of time.
- **Do not** allow children to play with the air conditioner.
- Children must be supervised by an adult when near the unit at all times.
- If the air conditioner is used in conjunction with burners or other heating devices, ventilate completely the room to avoid oxygen deficiency.
- In certain functional environments, such as kitchens, server rooms, etc., the use of units is recommended Special design air conditioning.

CLEANING AND MAINTENANCE WARNINGS.

- Turn off the device and turn off the power before cleaning. Otherwise, it may cause an electric shock.
- Do not clean the air conditioner with excessive amounts of water.
- Do not clean the air conditioner with flammable cleaning producís. Flammable cleaning agents can cause fires or deformations.

1 PRECAUTIONS AND WARNINGS



CAUTION

- Turn off the air conditioner and turn off the power if you are not going to use it for a long time.
- Turn off and unplug the unit during storms.
- Make sure that the water condensation of the unit can drain without obstacles.
- Do not operate the air conditioner with wet hands. It can cause an electric shock.
- Do not use the device for any purpose other than the intended use.
- Do not climb or place objects on the outdoor unit.
- Do not allow the air conditioner to operate for long periods of time with the doors or windows open, or if the humidity is very high.



ELECTRICAL WARNINGS

- Use only the specified power cord. If the power cord is damaged, it must be replaced by the manufacturer or its service agent or a duly qualified person, in order to avoid risks.
- Keep the power plug clean. Remove dust or dirt that collects in or around the plug. Dirty plugs can cause fire or electric shock.
- **Do not** pull the power cord to unplug the unit. Hold the plug firmly and remove it from the power outlet. Pulling the cable directly can damage it, which can cause a fire or an electric shock.
- **Do not** modify the length of the power cord or use an extension cord to power the unit.
- **Do not** share the power outlet with other devices. An inadequate or insufficient power supply can cause a fire or an electric shock.
- The product must be properly grounded at the time of installation, otherwise an electric shock may occur.
- For all electrical maneuvers, follow all local and national wiring regulations, regulations and Installation Manual. Connect the wires firmly and secure them firmly to prevent external forces from damaging the terminal. Incorrect electrical connections can overheat and cause a fire, and can also cause a discharge. All electrical connections must be made in accordance with the Electrical Connections Diagram located on the panels of the indoor and outdoor units.
- All wiring must be properly arranged to ensure that the control board cover can be closed properly. If the control board cover is not closed properly, it can cause corrosion and cause the connection points in the terminal to become hot, catch fire or cause an electric shock.
- If you connect the power to the fixed wiring, you must incorporate a disconnection device of all the poles that has at least 3 mm of free space towards all the poles, and with a leakage current that can exceed 10 mA, having the device residual current (RCD) a nominal residual operating current that does not exceed 30 mA, and the disconnection must be included in the fixed wiring in accordance with established standards.

TAKE NOTE OF THE FUSE SPECIFICATIONS

The air conditioning circuit board (PCB) is designed with a fuse to provide over-current protection. Fuse specifications are printed on the circuit board, such as: Indoor unit: T3.15AL / 250VAC, T5AL / 250VAC, T3.15A / 250VAC, T5A / 250VAC, etc. Outdoor unit: T20A / 250VAC (units with Btu / h ≤ 18000), T30A / 250VAC (units with Btu / h > 18000)
NOTE: For units with R-32 refrigerant, only the explosion-proof ceramic fuse can be used. .

1 PRECAUTIONS AND WARNINGS



WARNINGS FOR PRODUCT INSTALLATION

1. Installation must be performed by an authorized dealer or specialist. A faulty installation can cause water leakage, electric shock or fire.
2. Installation must be carried out in accordance with the instructions for this. Improper installation can cause water leakage, electric shock or fire.
3. Contact an authorized service technician for repair or maintenance of this unit. This appliance must be installed in accordance with national wiring standards.
4. Use only the accessories, spare parts and parts specified for installation. The use of non-standard parts may cause water leakage, electric shock, fire and the unit may fail.
5. Install the unit in a firm place that can support the weight of the unit. If the chosen location cannot support the weight of the unit, or the installation is not successful, the unit may fall and cause serious injury and damage.
6. Install the drain pipe according to the instructions in this manual. Improper drainage can cause moisture and flood damage to your home and property.
7. For units that have an auxiliary electric heater, do not install the unit within 1 meter(3 feet) of any combustible material.
8. Do not install the unit in a place that may be exposed to fuel gas leaks. If combustible gas accumulates around the unit, it may cause a fire.
9. Do not turn on the power until all work has been completed.
10. When moving or relocating the air conditioner, consult experienced service technicians for disconnecting and reinstalling the unit.
11. For details on how to install the device on its stand, read the information in the sections "Installing the indoor unit" and "Installing the outdoor unit".

NOTE ON FLUORINATED GASES

1. This air conditioning unit contains fluorinated greenhouse gases. For specific information on the type of gas and quantity, refer to the corresponding label on the unit itself or "User Manual - Product sheet" on the packaging of the outdoor unit.
2. (Only products of the European Union)
3. Installation, service, maintenance and repair of this unit must be performed by a certified technician.
4. Uninstallation and recycling of the product must be performed by a certified technician.
5. For equipment containing fluorinated greenhouse gases in quantities of 5 tons of CO₂ equivalent or more, but less than 50 tons of CO₂ equivalent, if the system has a leak detection system installed, it should be checked for leaks At least every 24 months.
6. When verifying that the unit is not leaking, it is strongly recommended that you properly keep track of all verifications.

1 PRECAUTIONS AND WARNINGS



WARNING FOR THE USE OF R-32 REFRIGERANT

• When flammable refrigerant is used, the appliance must be stored in a well ventilated area where the size of the room corresponds to the area of the room as specified for its operation. For R-32 refrigerant models:

The device must be installed, operated and stored in a room with a surface area greater than 4m². The device must not be installed in a space without ventilation, if that space is less than 4m².

- Reusable mechanical connectors and flared joints are not allowed indoors. (Requirements of the EN standard).
- Mechanical connectors used indoors must have a rate of no more than 3g / year at 25% of the maximum allowable pressure. When mechanical connectors are reused indoors, the sealing parts must be renewed. When flare joints are reused indoors, the flare part must be remanufactured. (Requirements of UL standard)
- When mechanical connectors are reused indoors, the sealing parts must be renewed. When flare seals are reused indoors, the flare part must be remanufactured. (IEC Standards Requirements)

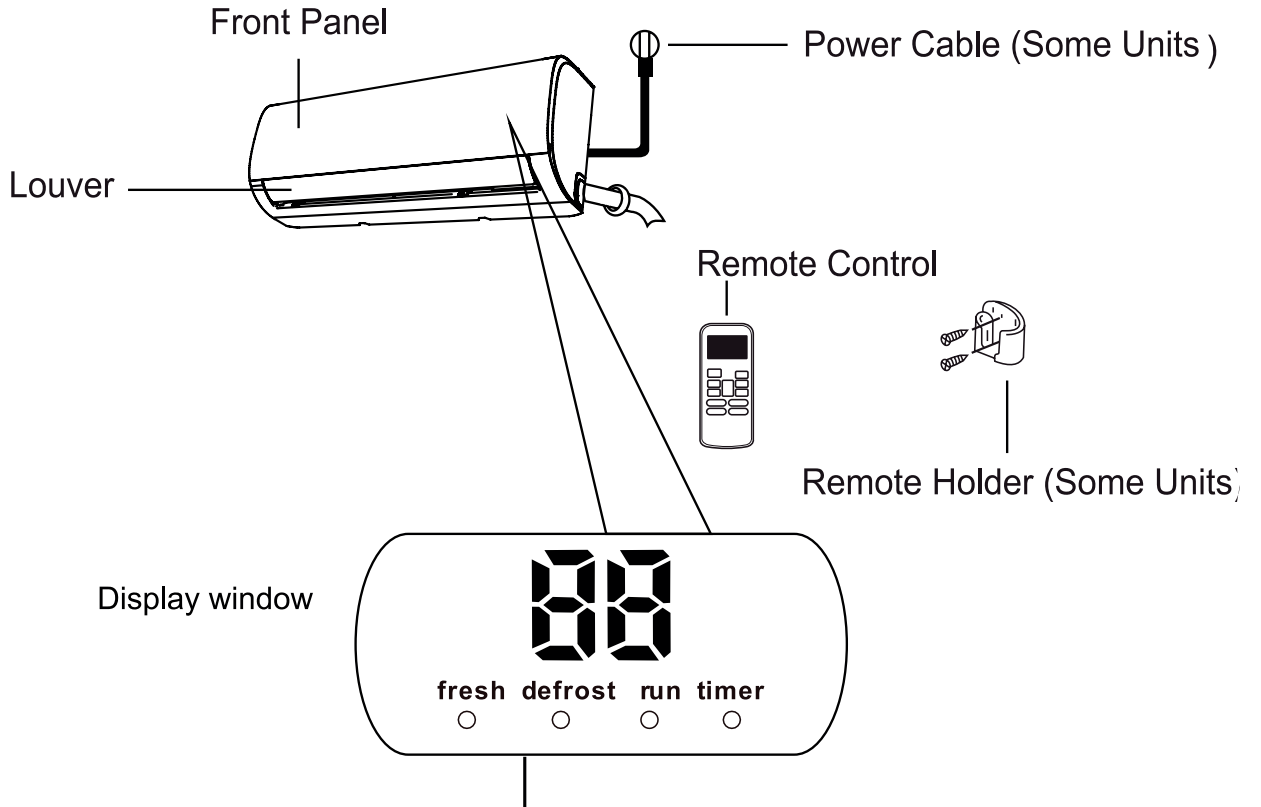


Caution: Fire hazard.
(only for R32 refrigerant)

2 DESCRIPTION OF PARTS AND FUNCTIONS

2 DESCRIPTION OF PARTS AND FUNCTIONS

UNIT PARTS



“ fresh ”	when FRESH feature is turned on(some units). ”
“ defrost ”	when defrosting.
“ run ”	when the unit is operational.
“ timer ”	when Timer is set.
“ 88 ”	display the temperature setting or room temperature. When error occurs, it displays error code (some units)

NOTE: A guide on using the infrared remote is not included in this literature package.

In Fan mode, the unit will display the room temperature.
 In other modes, the unit will display your temperature setting.

Display Code Meanings

2 DESCRIPTION OF PARTS AND FUNCTIONS

ACHIEVING OPTIMAL PERFORMANCE

Optimal performance for the COOL, HEAT, and DRY modes can be achieved in the following temperature ranges. When your air conditioner is used outside of these ranges, certain safety protection features will activate and cause the unit to perform less than optimally.

	COOL mode	HEAT mode	DRY mode
Room Temperatura	17°C - 32°C (63° F - 90° F)	0°C - 30°C (32°F - 86°C)	10° C - 32°C (50° F - 90°F)
Outdoor Temperatura	0°C - 50°C (32° F - 122° F)	-15°C - 30°C (5° F - 86° F)	0°C - 50°C (32° F - 122°F)
	-15°C - 50°C (5° F - 122° F) <small>(Para modelos con sistemas de enfriamiento de baja temperatura)</small>		

**FOR UNITS WITH
AUXILIARY ELECTRIC
HEATER**

When outside temperature is below 0°C (32°F), we strongly recommend keeping the unit plugged in at all times to ensure smooth ongoing performance.

TO FURTHER OPTIMIZE THE PERFORMANCE OF YOUR UNIT, DO THE FOLLOWING:

- Keep doors and windows closed.
- Limit energy usage by using TIMER ON and TIMER OFF functions.
- Do not block air inlets or outlets.
- Regularly inspect and clean air filters.

FOR A DETAILED EXPLANATION OF EACH FUNCTION, REFER TO THE REMOTE CONTROL MANUAL.

2 DESCRIPTION OF PARTS AND FUNCTIONS

OTHER FEATURES

- **AUTO-RESTART**

If the unit loses connection, it will automatically reset with the previous adjustments once you have seen connection.

- **ANTI-MILDEW (SOME UNITS)**

When turning off the unit from COOL, AUTO (COOL), or DRY modes, the air conditioner will continue operate at very low power to dry up condensed water and prevent mildew growth.

- **WI-FI CONTROL (SOME UNITS)**

Wi-Fi control allows you to control your air conditioner using your mobile phone and a Wi-Fi connection..



ATTENTION: CONNECTION, REPLACEMENT AND OPERATIONS. MAINTENANCE OF USB WIFI DEVICE SHOULD BE CARRIED OUT BY PROFESSIONAL PERSONNEL.

- **LOUVER ANGLE MEMORY (SOME UNITS)**

When turning on your unit, the louver will automatically resume its former angle.

- **REFRIGERANT LEAKAGE DETECTION (SOME UNITS)**

The indoor unit will automatically display "EC" when it detects refrigerant leakage.

For a detailed explanation of your unit's advanced functionality (such as TURBO mode and its self-cleaning functions), refer to the Remote Control Manual.

NOTE ON ILLUSTRATIONS

Illustrations in this manual are for explanatory purposes. The actual shape of your indoor unit may be slightly different. The actual shape shall prevail.

SETTING ANGLE OF AIR FLOW

While the unit is on, use the SWING / DIRECT button to set the direction (vertical angle) of airflow.

1. Press the SWING /DIRECT button once to activate the louver. Each time you press the button, it will adjust the louver by 6°. Press the button until the direction you prefer is reached.
2. To make the louver swing up and down continuously, press and hold the SWING/DIRECT button for 3 seconds. Press it again to stop the automatic function.

SETTING HORIZONTAL ANGLE OF AIR FLOW

The horizontal angle of the airflow must be set manually. Grip the deflector rod (See Fig.2.3) and manually adjust it to your preferred direction. For some units, the horizontal angle of the airflow can be set by remote control. please refer to the Remote Control Manual.

2 DESCRIPTION OF PARTS AND FUNCTIONS

NOTE ON LOUVER ANGLES

When using COOL or DRY mode, do not set louver at too vertical an angle for long periods of time. This can cause water to condense on the louver blade, which will drop on your floor or furnishings. (See Fig. 2.2)

When using COOL or HEAT mode, setting the louver at too vertical an angle can reduce the performance of the unit due to restricted air flow.

Do not move louver by hand. This will cause the louver to become out of sync. If this occurs, turn off the unit and unplug it for a few seconds, then restart the unit. This will reset the louver

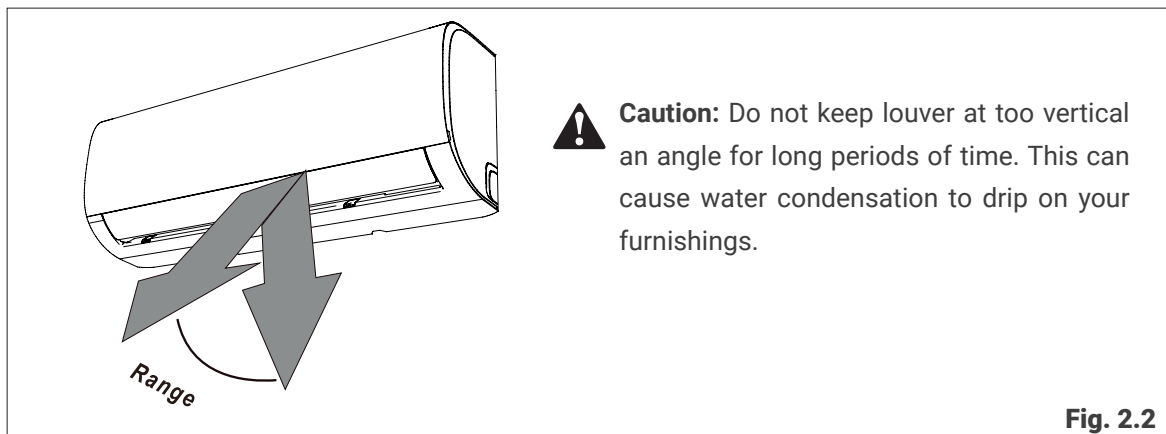


Fig. 2.2

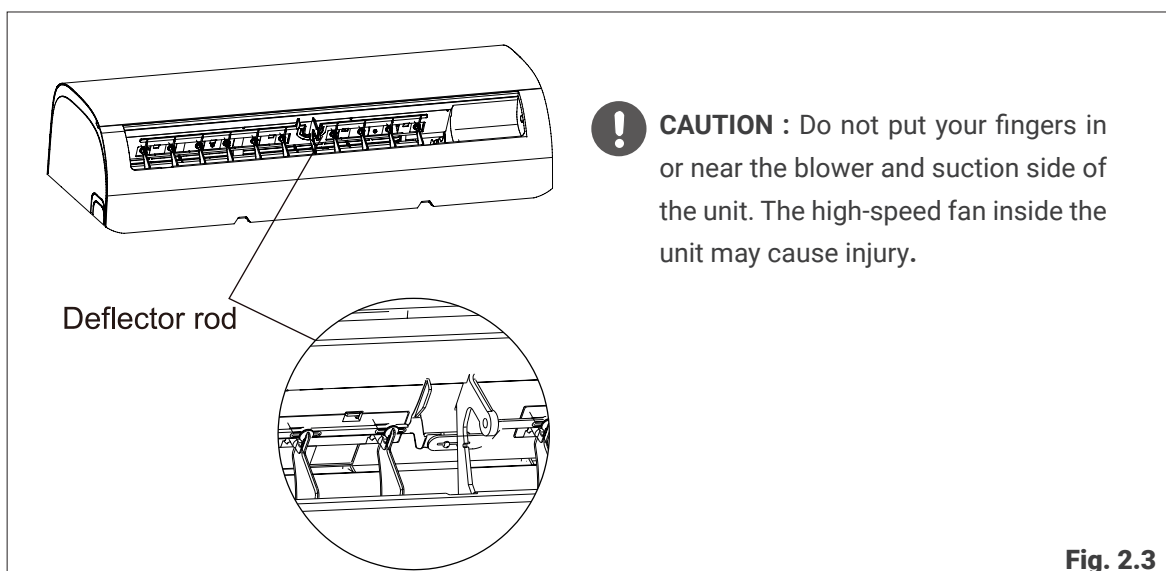


Fig. 2.3

2 DESCRIPTION OF PARTS AND FUNCTIONS

SLEEP OPERATION

The SLEEP function is used to decrease energy use while you sleep (and don't need the same temperature settings to stay comfortable). This function can only be press the SLEEP button activated via remote control. when you are ready to go to sleep. When in COOL mode, the unit will increase the temperature by 1 °C (2° F) after 1 hour, and will increase an additional 1 °C (2° F) after another hour. When in HEAT mode, the unit will decrease the temperature by 1 °C (2° F) after 1 hour, and will decrease an additional 1°C (2° F) after another hour. It will hold the new temperature far 7 hours, then the unit will turn off automatically.

NOTE: THE SLEEP FUNCTION IS NOT AVAILABLE IN FAN OR DRY MODE.

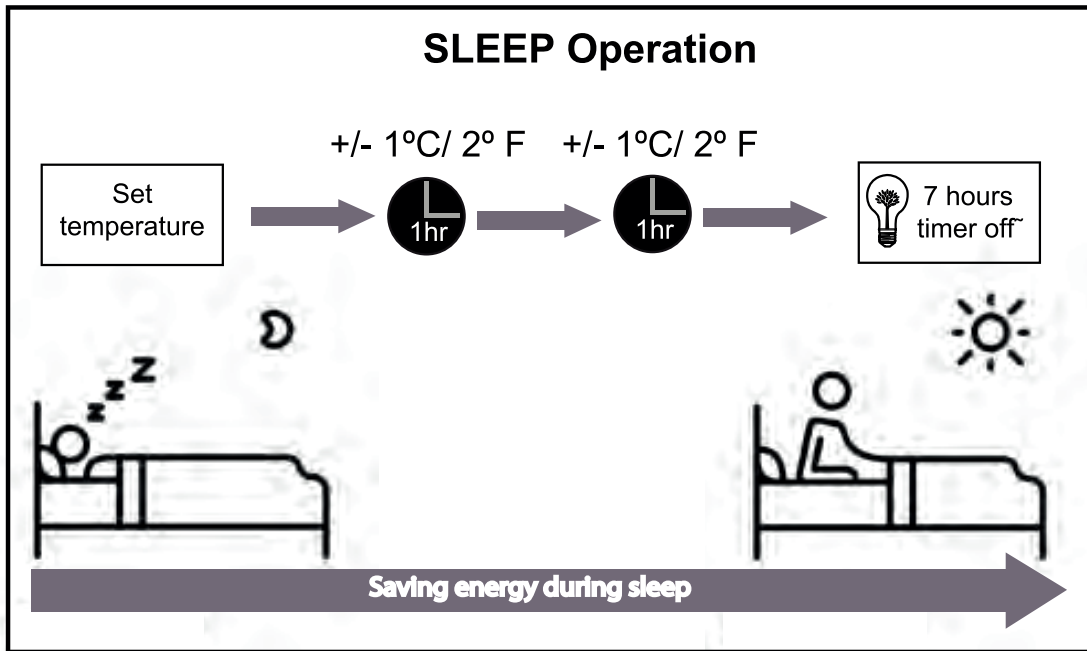


Fig. 3.1

3 MANUAL USE

MANUAL OPERATION (WITHOUT REMOTE)

HOW TO OPERATE YOUR UNIT WITHOUT THE REMOTE CONTROL

- In the event that your remote control fails to work, your unit can be operated manually with the **MANUAL CONTROL** button located on the indoor unit. Note that manual operation is not a long-term solution, and that operating the unit with your remote control is strongly recommended.

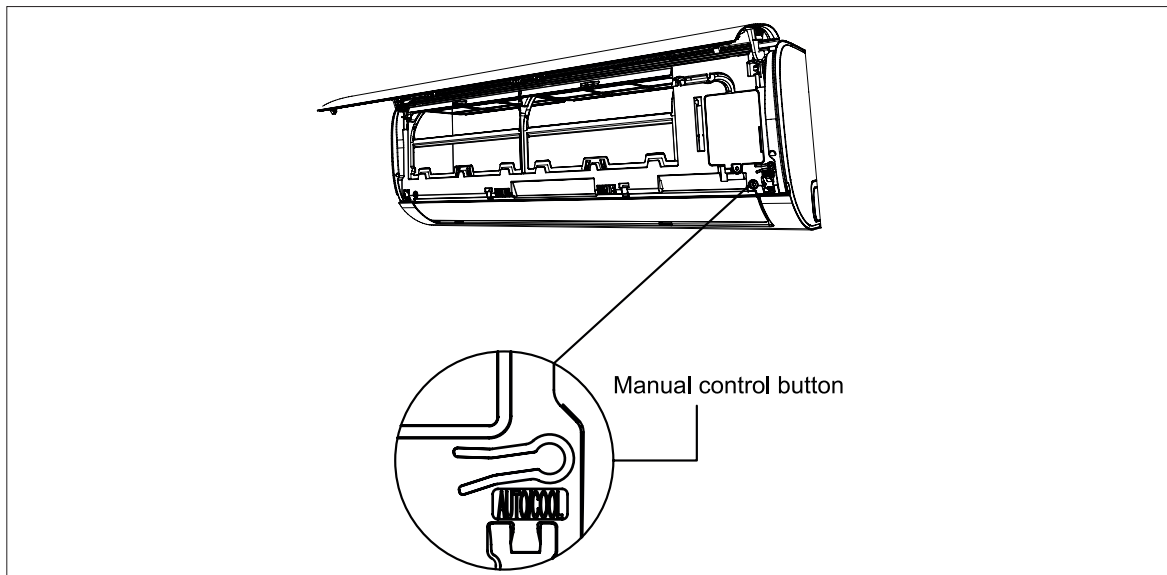
BEFORE MANUAL OPERATION UNIT MUST BE TURNED OFF BEFORE MANUAL OPERATION.

Per utilizzare l'unità in modalità manuale:

1. Open the front panel of the indoor unit.
2. Locate the **MANUAL CONTROL** button on the right-hand side of the unit.
3. Press the **MANUAL CONTROL** button one time to activate FORCED AUTO mode.
4. Press the **MANUAL CONTROL** again to activate FORCED COOLING mode.
5. Press the **MANUAL CONTROL** button a third time to turn the unit off.
6. Close the front panel.



PRECAUCIÓN: THE MANUAL BUTTON IS INTENDED FOR TESTING PURPOSES AND EMERGENCY OPERATION ONLY. PLEASE DO NOT USE THIS FUNCTION UNLESS THE REMOTE IS LOST AND IT IS ABSOLUTELY NECESSARY. TO RESTARE REGULAR OPERATION, USE THE REMOTE CONTROL TO ACTIVATE THE UNIT.



CUIDADOS Y MANTENIMIENTOS

CÓMO OPERAR SU UNIDAD SIN MANDO A DISTANCIA

CLEANING YOUR INDOOR UNIT



PRIMA DELLA PULIZIA O DELLA MANUTENZIONE

ALWAYS TURN OFF YOUR AIR CONDITIONING UNIT AND DISCONNECT IT FROM THE CURRENT TO PERFORM THE MAINTENANCE OR CLEANING OF THE UNIT.



CAUTION

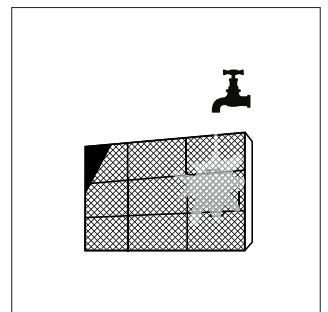
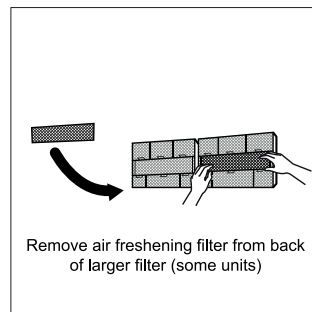
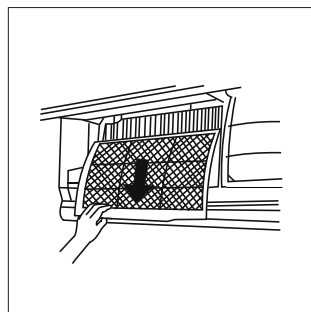
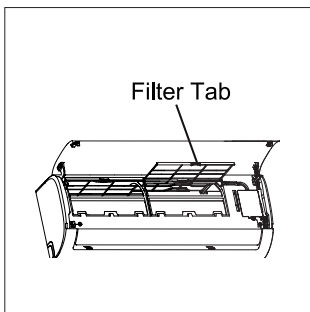
Only use a soft, dry cloth to wipe the unit clean. If the unit is especially dirty, you can use a cloth soaked in warm water to wipe it clean.

- Do not use chemicals or chemically treated cloths to clean the unit
- Do not use benzene, paint thinner, polishing powder or other solvents to clean the unit. They can cause the plastic surface to crack or deform.
- Do not use water hotter than 40°C (104° F) to clean the front panel. This can cause the panel to deform or become discolored.

CLEANING YOUR AIR FILTER

A clogged air conditioner can reduce the cooling efficiency of your unit, and can also be bad for your health. Make sure to clean the filter once every two weeks.

- 1.Lift the front panel of the indoor unit.the air filter is under the top airinlet grill.
- 2.Grip the tab on the end of the filter, pull it towards yourself.
3. Now pull down to extract the filter.
4. If your filter has a small air freshening filter, unclip it from the larger filter. Clean this air freshening filter with a hand-held vacuum.
- 5.Clean the large air filter with warm, soapy water.Be sure to use a mild detergent..
- 6.Rinse the filter with fresh water, then shake off excess water.
- 7.Dry it in a cool, dry place, and refrain from exposing it to direct sunlight.
- 8.When dry, re-clip the air freshening filter to the larger filter, then slide it back into the indoor unit.
- 9.Glose the front panel of the indoor unit.



CAUTION: DO NOT TOUCH AIR FRESHENING (PLASMA) FILTER FOR AT LEAST 10 MINUTES AFTER TURNING OFF THE UNIT.

4.CARE AND MAINTENANCE



CAUTION: Antes de extraer el filtro de la unidad asegúrese de que está apagada y desconectada de la corriente.

- Cuando extraiga el filtro, no toque las partes metálicas de la unidad. Los bordes podrían cortarle.
- No utilice agua para limpiar la unidad interior por dentro. Esto podría romper el aislamiento y producir cortes eléctricos.
- No exponga el filtro a la luz directa del sol cuando lo seque. Esto podría encoger el filtro.

AIR FILTER REMINDERS (OPTIONAL)

Air Filter Cleaning Reminder

After 240 hours of use, the display window on the indoor unit will flash "CL." This is a reminder to clean your filter. After 15 seconds, the unit will revert to its previous display. To reset the reminder, press the LED button on your remote control 4 times, or press the MANUAL CONTROL button 3 times. If you don't reset the reminder, the "CL" indicator will flash again when you restart the unit.

Air Filter Replacement Reminder

After 2,880 hours of use, the display window on the indoor unit will flash "nF." This is a reminder to replace your filter. After 15 seconds, the unit will revert to its previous display. To reset the reminder, press the LED button on your remote control 4 times, or press the MANUAL CONTROL button 3 times. If you don't reset the reminder, the "nF" indicator will flash again when you restart the unit.

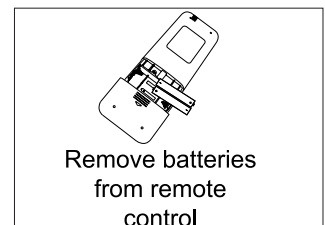
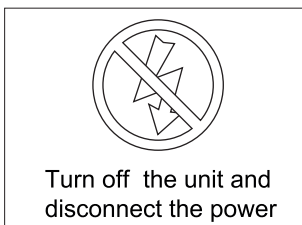
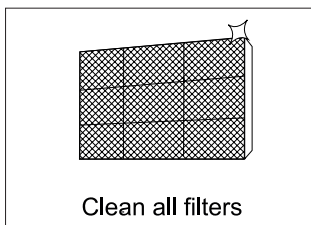


CAUTION: ANY MAINTENANCE AND CLEANING OF OUTDOOR UNIT SHOULD BE PERFORMED BY AN AUTHORIZED DEALER OR LICENSED SERVICE PROVIDER.

ANY UNIT REPAIRS SHOULD BE PERFORMED BY AUTHORIZED DEALER OR LICENSED SERVICE PROVIDER.

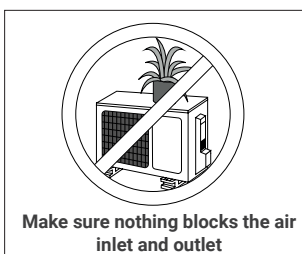
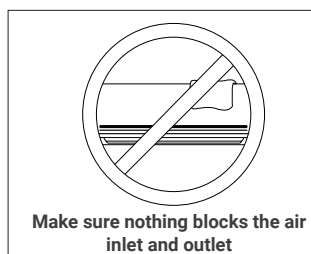
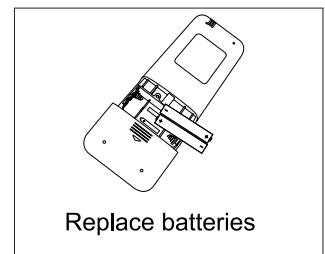
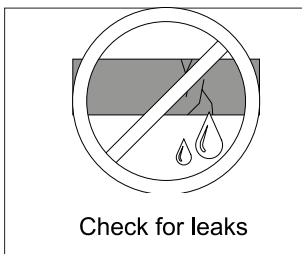
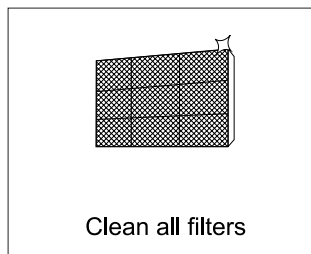
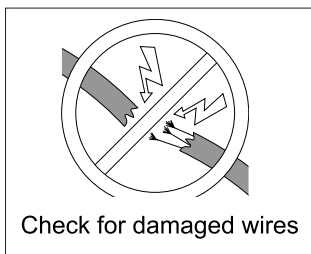
MAINTENANCE - LONG PERIODS WITHOUT USE

If you plan to not use the unit for a long period of time, follow these instructions:




MAINTENANCE- INSPECTION BEFORE HIGH SEASON

After a long period of non-use or before use in high season:



5. TROUBLESHOOTING

TROUBLESHOOTING



SAFETY PRECAUTIONS

If ANY of the following conditions occurs, turn off your unit immediately!

- The power cord is damaged or abnormally warm
- You smell a burning odor
- The unit emits loud or abnormal sounds
- A power fuse blows or the circuit breaker frequently trips
- Water or other objects fall into or out of the unit

DO NOT ATTEMPT TO FIX THESE YOURSELF! CONTACT AUTHORIZED SERVICE PROVIDER IMMEDIATELY!

COMMON ISSUES

The following problems are not a malfunction and in most situations will not require repairs.

ISSUE	POSSIBLE CAUSES
<p>Unit does not turn on when pressing ON/OFF button.</p>	<p>The Unit has a 3-minute protection feature that prevents the unit from overloading. The unit cannot be restarted within three minutes of being turned off.</p>
<p>La unidad cambia del modo FRÍO/CALOR a modo VENTILACIÓN</p>	<p>The unit may change its setting to prevent frost from forming on the unit. Once the temperature increases, the unit will start operating in the previously selected mode again.</p>
	<p>The set temperature has been reached, at which point the unit turns off the compressor. The unit will continue operating when the temperature fluctuates again.</p>
<p>The indoor unit emits white mist</p>	<p>In humid regions, a large temperature difference between the room's air and the conditioned air can cause white mist.</p>
<p>Both the indoor and outdoor units emit white mist</p>	<p>When the unit restarts in HEAT mode after defrosting, white mist may be emitted due to moisture generated from the defrosting process.</p>
<p>The indoor unit makes noises</p>	<p>A slight hiss may sound when the blade recovers its original position.</p>
	<p>A small squeaking sound may be heard after using the appliance in HEAT mode due to the expansion and contraction of the plastic parts.</p>

5. TROUBLESHOOTING

CIRCUMSTANCES	POSSIBLE CAUSE
Both indoor and outdoor units make noise	Low hissing sound during operation: This is normal and is caused by refrigerant gas flowing through both indoor and outdoor units.
	Low hissing sound when the system starts, has just stopped running, or is defrosting: This noise is normal and is caused by the refrigerant gas stopping or changing direction.
	Squeaking sound: Normal expansion and contraction of plastic and metal parts caused by temperature changes during operation can cause squeaking noises.
The outdoor unit makes noises	The unit will make different sounds based on its current operating mode.
Dust is emitted from either the indoor or outdoor unit	The unit may accumulate dust during extended periods of non-use, which will be emitted when the unit is turned on. This can be mitigated by covering the unit during long periods of inactivity.
Unit emits bad smell	The unit may absorb odors from the environment (such as furniture, cooking, cigarettes, etc.) which will be emitted during operations.
	The unit's filters have become moldy and should be cleaned.
Outdoor unit fan not working	During operation, the fan speed is controlled to optimize product operation.
The operation is erratic, unpredictable or the unit does not respond	Interference from cell phone towers and remote boosters may cause the unit to malfunction. In this case, try the following: <ul style="list-style-type: none"> • Disconnect the power, then reconnect. • Press ON/OFF button on remote control to restart operation.

NOTE: IF PROBLEM PERSISTS, CONTACT A LOCAL DEALER OR YOUR NEAREST CUSTOMER SERVICE CENTER. PROVIDE THEM WITH A DETAILED DESCRIPTION OF THE UNIT MALFUNCTION AS WELL AS YOUR MODEL NUMBER.

TROUBLESHOOTING

When troubles occur, please check the following points before contacting a repair company.

PROBLEM	POSSIBLE CAUSES	SOLUTION
Poor Cooling Performance	Temperature setting may be higher than ambient room	Lower the temperature setting
	The heat exchanger on the indoor or outdoor unit is dirty	Clean the affected heat exchanger
	The air filter is dirty	Remove the filter and clean it according to instructions
	The air inlet or outlet of either unit is blocked	Turn the unit off, remove the obstruction and turn it back on
	Doors and windows are open	Make sure that all doors and windows are closed while operating the unit
	Excessive heat is generated by sunlight	Close windows and curtains during periods of high heat or bright sunshine
	Too many sources of heat in the room (people, computers, electronics, etc.)	Reduce amount of heat sources
	Low refrigerant due to leak or long-term use	Check for leaks, re-seal if necessary and top off refrigerant
	SILENCE function is activated	SILENCE function can lower product performance by reducing operating frequency. Turn off SILENCE function.

5. TROUBLESHOOTING

PROBLEM	POSSIBLE CAUSES	SOLUTION
The unit is not working	Power outlet failure.	Wait for the power to be restored
	The power is turned off	Turn on the power
	The fuse is burned out	Replace the fuse
	Remote control batteries are dead	Replace batteries.
	3 minute protection the team has been activated.	Wait 3 minutes and start again the team.
	The timer has been activated.	Start the timer.
The unit starts and stops frequently	There's too much or too little refrigerant in the system	Check for leaks and recharge the system with refrigerant.
	Incompressible gas or moisture has entered the system.	Vacuate and recharge the system with refrigerant
	The compressor is broken	Replace the compressor
	The voltage is too high or too low	Install a manostat to regulate the voltage
Poor heating performance	The outdoor temperature is lower than 7°C (44.5° F)	Use a device auxiliary calefactor
	Cold air is entering through doors and windows	Make sure that all doors and windows are closed during use
	Low refrigerant due to leak or long-term use	Check for leaks, re- seal if necessary and top off refrigerant
Indicator lamps continue flashing	The unit may stop operation or continue to run safely. If the indicator lamps continue to flash or error codes appear, wait for about 10 minutes. The problem may resolve itself. If not, disconnect the power, then connect it again. Turn the unit on. If the problem persists, disconnect the power and contact your nearest customer service center.	
Error code appears in the window display of indoor : - E0, E1, E2 - P1, P2, P3 - F1, F2, F3		

EUROPEAN DISPOSAL GUIDELINES

THIS MARK ON A PRODUCT OR IN ITS DOCUMENTATION INDICATES THAT YOUR ELECTRICAL WASTE AND ELECTRICAL WASTE EQUIPMENT SHOULD NOT BE MIXED WITH HOUSEHOLD WASTE.



CORRECT DISPOSAL OF THIS PRODUCT (WASTE ELECTRICAL AND ELECTRONIC EQUIPMENT)

THIS APPLIANCE CONTAINS REFRIGERANT AND OTHER POTENTIALLY HAZARDOUS MATERIALS. WHEN DISPOSING OF THIS APPLIANCE, THE LAW REQUIRES SPECIAL COLLECTION AND TREATMENT. DO NOT DISPOSE OF THIS PRODUCT AS HOUSEHOLD WASTE OR UNCLASSIFIED COLLECTION WASTE. WHEN DISPOSING OF THIS APPLIANCE, YOU HAVE THE FOLLOWING OPTIONS:

- Dispose of the appliance at the designated municipal electronic waste collection facility.
- When buying a new appliance, the retailer will receive the appliance free of charge.
- The manufacturer will receive the old device for free.
- You can sell the device to certified scrap merchants.

SPECIAL NOTICE

**Disposal of this device in the forest or other natural environments endangers your health and is harmful to the environment.
Hazardous substances can seep into the groundwater and enter the food chain.**

THE DESIGN AND SPECIFICATIONS ARE SUBJECT TO CHANGE WITHOUT PRIOR NOTICE FOR PRODUCT IMPROVEMENT. CONSULT WITH THE SALES AGENCY OR MANUFACTURER FOR DETAILS.

IX21D5

HTWS026IX21D5-R32 | HTWS035IX21D5-R32 | HTWS052IX21D5-R32 | HTWS071IX21D5-R32



FRANÇAIS

Manuel de l'utilisateur. Split 1x1

TABLE DES MATIÈRES

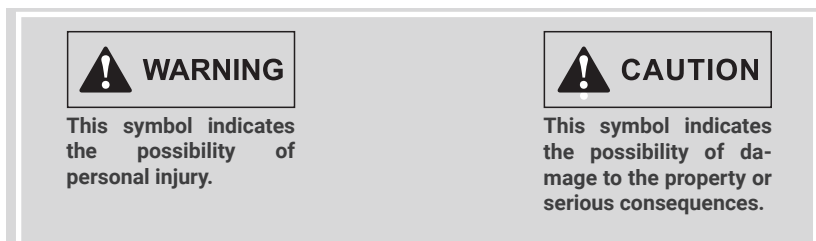
.....

01 PRÉCAUTIONS ET SÉCURITÉ.....	43
02 SPÉCIFICATIONS ET CARACTÉRISTIQUES DE L'UNITÉ.....	47
03 FONCTIONNEMENT MANUEL (SANS TÉLÉCOMMANDE).....	52
04 ENTRETIEN ET MAINTENANCE.....	53
05 DÉPANNAGE.....	55
06 DIRECTIVES EUROPÉENNES D'ÉLIMINATION	59

1 PRÉCAUTIONS ET SECURITÉ

1 PRÉCAUTIONS ET SECURITÉ

- Veuillez lire les précautions de sécurité avant l'utilisation et l'installation
- Une installation incorrecte due au non-respect des instructions peut causer des dommages ou des blessures graves.
- La gravité des dommages ou blessures possibles est classée AVERTISSEMENT ou ATTENTION.



Cet appareil peut être utilisé par des enfants de plus de 8 ans et par des personnes ayant des capacités physiques, sensorielles ou mentales réduites ou manquant d'expérience et de connaissances s'ils sont surveillés ou ont reçu des instructions pertinentes concernant l'utilisation de l'appareil en toute sécurité et comprennent les instructions. Assurez-vous que les enfants ne jouent pas avec l'appareil. Le nettoyage et l'entretien par l'utilisateur ne doivent pas être effectués par des enfants sans surveillance (exigences de la norme EN).

Cet appareil n'est pas destiné à être utilisé par des personnes (y compris des enfants) ayant des capacités physiques, sensorielles ou mentales réduites, ou un manque d'expérience ou de connaissances, à moins qu'elles ne soient supervisées ou instruites concernant l'utilisation de cet appareil. d'une personne responsable de votre sécurité. Les enfants doivent être surveillés pour s'assurer qu'ils ne jouent pas avec l'appareil (exigences de la norme CEI).



AVERTISSEMENTS POUR L'UTILISATION DU PRODUIT

- Si une situation anormale survient (telle qu'une odeur de brûlé), éteignez immédiatement l'appareil et débranchez l'alimentation. Appelez votre revendeur pour obtenir des instructions sur la manière d'éviter les chocs électriques, les incendies ou les blessures.
- N'insérez pas vos doigts, tiges ou autres objets dans l'entrée ou la sortie d'air. Cela peut provoquer des blessures, car que le ventilateur peut tourner à grande vitesse.
- N'utilisez pas de sprays inflammables tels que de la laque, de la laque ou de la peinture à proximité de l'appareil. Ceci peut provoquer un incendie ou allumer un incendie.
- N'utilisez pas le climatiseur dans des endroits proches ou à proximité de gaz combustibles.
- Le gaz émis peut s'accumuler autour de l'appareil et provoquer une explosion.
- N'utilisez pas votre climatiseur dans une pièce humide, comme une salle de bain ou une buanderie.
- Une exposition excessive à l'eau peut provoquer un court-circuit dans les composants électriques.
- N'exposez pas votre corps directement à l'air froid pendant une période prolongée.
- Ne laissez pas les enfants jouer avec le climatiseur.
- Les enfants doivent être surveillés par un adulte à tout moment lorsqu'ils se trouvent à proximité de l'unité.
- Si le climatiseur est utilisé conjointement avec des brûleurs ou d'autres appareils de chauffage, aérez complètement la pièce pour éviter le manque d'oxygène.
- Dans certains environnements fonctionnels, comme les cuisines, les salles de serveurs, etc., l'utilisation d'unités est recommandée Climatisation de conception spéciale.

AVERTISSEMENTS DE NETTOYAGE ET D'ENTRETIEN

- Éteignez l'appareil et débranchez l'alimentation avant de le nettoyer. Sinon, cela pourrait causer choc électrique.
- Ne nettoyez pas le climatiseur avec des quantités excessives d'eau.
- Ne nettoyez pas le climatiseur avec des produits de nettoyage inflammables. Agents de nettoyage gonflables les câbles peuvent provoquer un incendie ou une déformation.

1 PRÉCAUTIONS ET SÉCURITÉ**PRUDENCE**

- Éteignez la climatisation et débranchez l'alimentation si vous ne comptez pas utiliser-le pendant longtemps.
- Éteignez et débranchez l'appareil en cas d'orage.
- Assurez-vous que l'eau de condensation de l'appareil peut s'écouler sans obstruction.
- N'utilisez pas le climatiseur avec les mains mouillées. Peut provoquer un choc électrique.
- N'utilisez pas l'appareil à d'autres fins que celles pour lesquelles il est destiné.
- Ne grimpez pas sur l'unité extérieure et ne placez pas d'objets dessus.
- Ne laissez pas le climatiseur fonctionner pendant de longues périodes avec les portes ou fenêtres ouvertes ou si l'humidité est très élevée.

**AVERTISSEMENTS ÉLECTRIQUES**

- Utilisez uniquement le cordon d'alimentation spécifié. Si le cordon d'alimentation est endommagé, il doit être remplacé par le fabricant ou son agent de service ou une personne dûment qualifiée pour éviter tout danger.
- Gardez la fiche d'alimentation propre. Retirez toute poussière ou saleté qui s'accumule sur ou autour de la fiche. Des fiches sales peuvent provoquer des incendies ou des décharges électriques.
- Ne tirez pas sur le cordon d'alimentation pour débrancher l'appareil. Tenez fermement la fiche et retirez-la de la prise électrique. Tirer directement sur le cordon pourrait l'endommager, ce qui pourrait provoquer un incendie ou une explosion choc électrique.
- Ne modifiez pas la longueur du cordon d'alimentation et n'utilisez pas de rallonge pour alimenter l'appareil.
- Ne partagez pas la prise de courant avec d'autres appareils. Une alimentation électrique insuffisante ou insuffisante peut provoquer un incendie ou un choc électrique.
- Le produit doit être correctement mis à la terre au moment de l'installation, sinon un choc électrique pourrait survenir.
- Pour tout le câblage électrique, respectez toutes les normes, réglementations et réglementations locales et nationales en matière de câblage.
Installation Manuel. Connectez fermement les câbles et fixez-les fermement pour éviter les forces externes endommager le terminal. Des connexions électriques incorrectes peuvent surchauffer et provoquer un incendie Ils peuvent aussi provoquer un choc. Tous les branchements électriques doivent être effectués conformément aux Schéma de raccordement électrique situé sur les panneaux des unités intérieures et extérieures.
- Tout le câblage doit être correctement acheminé pour garantir que le couvercle du circuit imprimé est le contrôle peut se fermer correctement. Si le couvercle du panneau de commande n'est pas correctement fermé, peut provoquer de la corrosion et provoquer un échauffement des points de connexion du terminal, un incendie.
ou provoquer un choc électrique.
- Si vous connectez l'alimentation à un câblage fixe, un dispositif de déconnexion de l'alimentation doit être incorporé.
tous les pôles ayant un dégagement d'au moins 3 mm vers tous les pôles, et avec un courant de fuite pouvant dépasser 10 mA, le dispositif différentiel ayant (RCD) un courant de fonctionnement résiduel nominal ne dépassant pas 30 mA, et la déconnexion est doit être inclus dans le câblage fixe conformément aux normes établies. fenêtres ouvertes, ou si la fumée la ville est très élevée.

PRENEZ NOTE DES SPÉCIFICATIONS DES FUSIBLES

(PCB) est conçu avec un fusible pour fournir une protection contre les surintensités. Les spécifications du fusible sont imprimées sur le circuit imprimé, telles que :
Unité intérieure : T3.15AL/250VAC, T5AL/250VAC, T3.15A/250VAC, T5A/250VAC, etc.
Unité extérieure : T20A/ 250VAC (unités avec Btu/h <= 18 000), T30A/ 250VAC (unités avec Btu/h > 18 000)
REMARQUE : Pour les unités avec réfrigérant R-32, seul le fusible en céramique résistant aux explosions peut être utilisé.

1 PRÉCAUTIONS ET SECURITÉ



AVERTISSEMENTS POUR L'INSTALLATION DU PRODUIT

1. L'installation doit être effectuée par un revendeur agréé ou un spécialiste. Une installation défectueuse peut provoquer des fuites d'eau, des chocs électriques ou des incendies.
2. L'installation doit être effectuée conformément aux instructions correspondantes. Installation incorrecte peut provoquer des fuites d'eau, des chocs électriques ou des incendies.
3. Contactez un technicien de service agréé pour la réparation ou l'entretien de ce unité. Cet appareil doit être installé conformément aux normes nationales de câblage.
4. Utilisez uniquement les accessoires, pièces de rechange et pièces spécifiés pour l'installation. L'utilisation de pièces non norme peut provoquer des fuites d'eau, des chocs électriques, des incendies et l'unité peut tomber en panne.
5. Installez l'unité dans un endroit ferme pouvant supporter son poids. Si l'emplacement choisi n'est pas ne peut pas supporter le poids de l'appareil, ou l'installation n'est pas effectuée correctement, l'appareil peut tomber et causer des blessures et des dommages graves.
6. Installez le tuyau de vidange conformément aux instructions de ce manuel. Mauvais drainage peut causer des dommages à votre maison et à vos biens dus à l'humidité et aux inondations.
7. Pour les unités équipées d'un chauffage électrique auxiliaire, n'installez pas l'unité à moins de 1 mètre (environ) de tout matériau combustible.
8. N'installez pas l'appareil dans un endroit qui pourrait être exposé à des fuites de gaz combustible. Si du gaz s'accumule carburant autour de l'appareil, cela pourrait provoquer un incendie.
9. Ne mettez pas sous tension tant que tous les travaux ne sont pas terminés.
10. Lors du déplacement ou du déplacement du climatiseur, consultez un technicien.

NOTE SUR LES GAZ FLUORÉS

1. Ce climatiseur contient des gaz à effet de serre fluorés. Pour obtenir des informations spécifiques sur le type et la quantité de gaz, reportez-vous à l'étiquette correspondante sur l'unité elle-même ou le « Manuel d'utilisation - Fiche produit » sur l'emballage de l'unité extérieure. Produits de l'Union européenne uniquement)
2. L'installation, l'entretien, la maintenance et la réparation de cet appareil doivent être effectués par un technicien certifié.
3. La désinstallation et le recyclage du produit doivent être effectués par un technicien certifié.
4. Pour les équipements contenant des gaz à effet de serre fluorés en quantité de 5 tonnes de Équivalent CO2 ou plus, mais moins de 50 tonnes d'équivalent CO2, si le système a installé Un système de détection de fuites doit être vérifié au moins tous les 24 mois.
5. Lors de la vérification de l'étanchéité de l'appareil, il est fortement recommandé de maintenir enregistrer correctement toutes les vérifications.

1 PRÉCAUTIONS ET SÉCURITÉ**AVERTISSEMENT POUR L'UTILISATION DU RÉFRIGÉRANT R-32**

Lorsqu'un réfrigérant inflammable est utilisé, l'appareil doit être stocké dans un endroit bien ventilé où la taille de la pièce correspond à la superficie de la pièce spécifiée pour son fonctionnement.

Pour les modèles réfrigérants R-32 :

L'appareil doit être installé, utilisé et stocké dans un local d'une superficie supérieure à 4 m².

L'appareil ne doit pas être installé dans un espace sans ventilation, si cet espace est inférieur à 4 m².

Les connecteurs mécaniques réutilisables et les joints évasés ne sont pas autorisés à l'intérieur.

(Exigences de la norme EN).

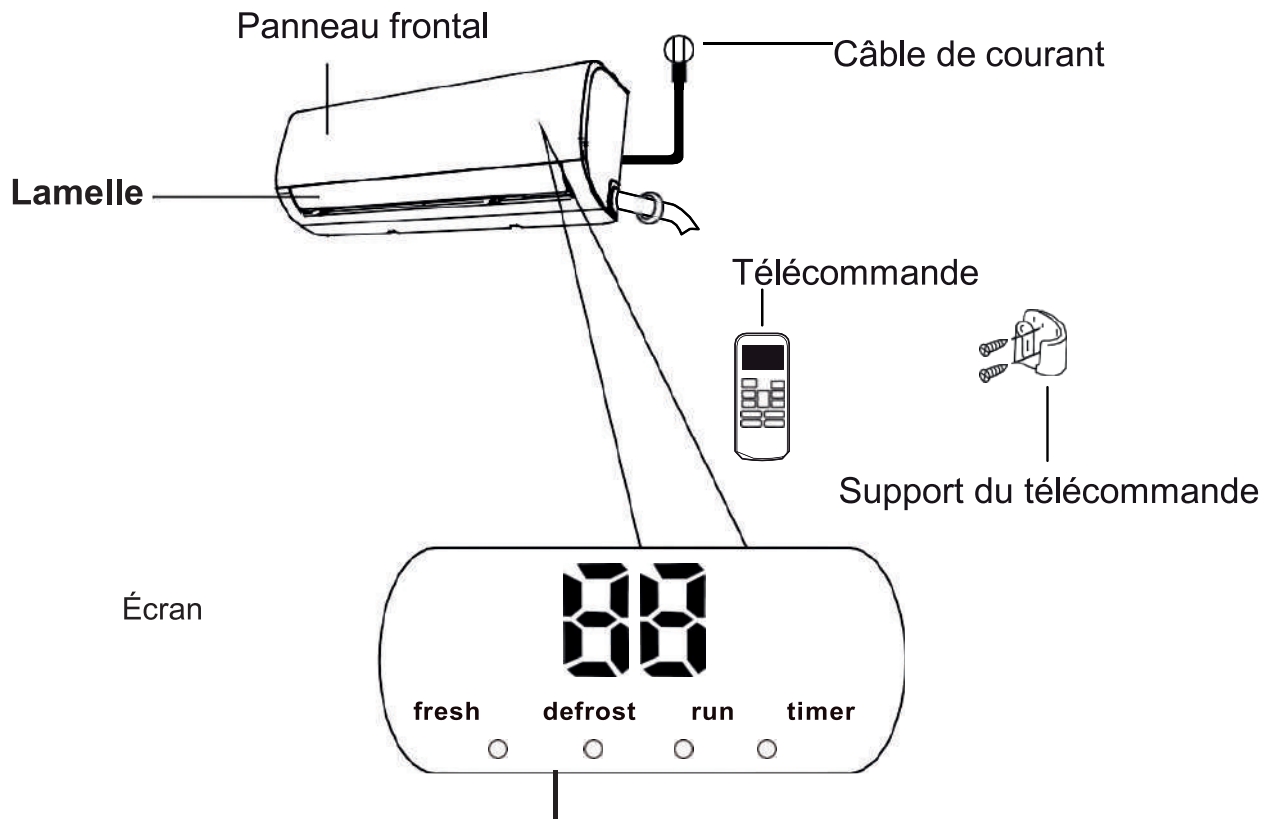


Attention: risque d'incendie.
(uniquement pour le réfrigérant R32)

2 DESCRIPTION DES PIÈCES ET FONCTIONS

2 DESCRIPTION DES PIÈCES ET FONCTIONS

PARTIES DE L'UNITÉ



“ fresh ” Lorsqu'est l'option FRESH allumée (dans quelques unités)

“ defrost ” Lorsqu'est l'option DEFROST allumée (dans quelques unités)

“ run ” Lorsque la unité est en fonctionnement

“ timer ” Lorsque la minuterie se montre

“ 88 ” Il montre l'ajustage de température ou la température environnement. Lorsqu'il se produit une erreur, il montre le Code d'erreur (quelques unités)

NOTE: Un guide d'utilisation de la télécommande infrarouge n'est pas inclus dans ce manuel.

Dans la façon Ventilateur, l'unité montrera la température environnement. Dans autres façons, l'unité il montrera son ajustage de température.

Signification
du code
d'affichage

2 DESCRIPTION DES PIÈCES ET FONCTIONS

ATTEINDRE DES PERFORMANCES OPTIMALES

Des performances optimales pour les modes COOL, HEAT et DRY peuvent être obtenues dans les plages de température suivantes. Lorsque votre climatiseur est utilisé en dehors de ces plages, certaines fonctions de protection de sécurité s'activent, ce qui entraînera un fonctionnement moins qu'optimal de l'unité.

	Façon COOL	Façon HEAT	Façon DRY
Température de la chambre	17°C - 32°C (63° F - 90° F)	0°C - 30°C (32°F - 86°C)	10° C - 32°C (50° F - 90°F)
Température de l'unité extérieure	0°C - 50°C (32° F - 122° F)	-15°C - 30°C (5° F - 86° F)	0°C - 50°C (32° F - 122°F)
	-15°C - 50°C (5° F - 122° F) <small>(Para modelos con sistemas de enfriamiento de baja temperatura)</small>		

POUR DES UNITÉS AVEC CHAUFFAGE ÉLECTRIQUE AUXILIAIRE

Lorsque la température extérieure est inférieure à 0 °C (32 °F), nous recommandons instamment que l'unité se relie à toutes les minuteries pour garantir un rendement continu doux.

POUR OPTIMISER ENCORE PLUS LE RENDEMENT DE SON UNITÉ, FAITES LE SUIVANTE:

- 11 maintienne les portes et des fenetres fermées.
- 11 limite la consommation d'énergie en utilisant les fonctions **TIMER ON** et **TIMER OFF**.
- il ne bloque pas les entrées ou sorties d'air.
- Inspectez et limpie les filtres d'air régulièrement.

POUR UNE EXPLICATION DÉTAILLÉE DE CHAQUE FONCTION, CONSULTE LE MANUEL DU COMMANDEMENT À DISTANCE

2 DESCRIPTION DES PIÈCES ET FONCTIONS

AUTRES CARACTÉRISTIQUES

- **REDÉMARRAGE AUTOMATIQUE**

Si l'appareil perd la connexion, il redémarrera automatiquement avec les paramètres précédents une fois reconnecté.

- **ANTI-MOISSISSURE (CERTAINES UNITÉS)**

Lorsque vous éteignez l'appareil depuis les modes COOL, AUTO (COOL) ou DRY, le climatiseur continuera à fonctionner à très faible puissance pour sécher l'eau condensée et empêcher la croissance de moisissures.

- **CONTRÔLE WI-FI (CERTAINES UNITÉS)**

Le contrôle Wi-Fi vous permet de contrôler votre climatiseur à l'aide de votre téléphone mobile et d'une connexion Wi-Fi.



ATENCIÓN: CONNEXION, REMPLACEMENT ET OPÉRATIONS. ENTRETIEN DE L'APPAREIL USB WIFI Ils doivent être réalisés par du personnel professionnel.

- **MÉMOIRE D'ANGLE DES LAMELLES ((STORES) (CERTAINES UNITÉS)**

Al encender la unidad, la rejilla reanudará automáticamente el ángulo establecido.

- **DÉTECTION DE FUITE DE RÉFRIGÉRANT (CERTAINES UNITÉS)**

L'unité intérieure affichera automatiquement « EC » lorsqu'elle détectera une fuite de réfrigérant.

Pour une explication détaillée des fonctionnalités avancées de votre appareil (telles que le mode TURBO et ses fonctions d'autonettoyage), reportez-vous au manuel de la télécommande.

REMARQUES SUR LES ILLUSTRATIONS

Les illustrations de ce manuel servent de référence au produit que vous obtenez, il peut donc y avoir de légères différences entre les images et votre appareil. Le produit réel que vous obtenez prévaut.

RÉGLAGES DE L'ANGLE DU FLUX D'AIR

Pendant que l'appareil est allumé, utilisez le bouton SWING /DIRECT pour le flux d'air.

1. Appuyez une fois sur le bouton SWING /DIRECT pour activer les lamelles (stores). Chaque fois que vous appuyez sur le bouton, les lamelles seront ajustées d'environ 6°. Appuyez sur le bouton jusqu'à atteindre la direction souhaitée.
2. Pour faire pivoter le store de haut en bas en continu, appuyez et maintenez enfoncé le bouton SWING/DIRECT pendant 3 secondes. Appuyez à nouveau pour arrêter fonction automatique.

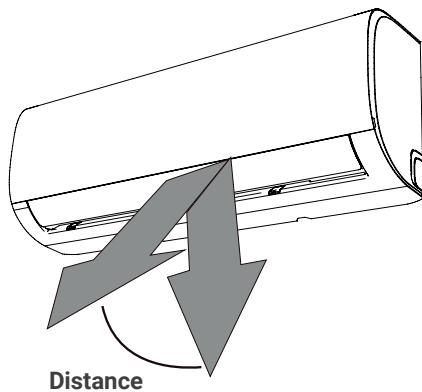
RÉGLAGE DE L'ANGLE HORIZONTAL DU FLUX D'AIR.

L'angle du flux d'air horizontal doit être ajusté manuellement. Tenez la tige du déflecteur (**voir Fig.2.3**) et ajustez-la manuellement dans la direction souhaitée. Pour certaines unités, l'angle du flux d'air horizontal peut être réglé par télécommande. Voir le manuel de la télécommande.

2 DESCRIPTION DES PIÈCES ET FONCTIONS

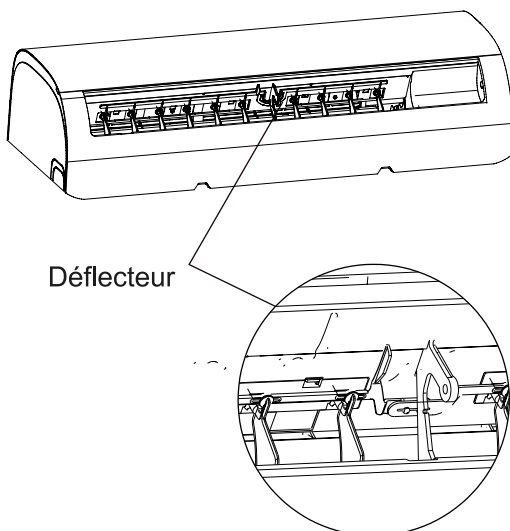
Lorsque vous utilisez le mode **COOL** ou **DRY**, ne placez pas la grille à un angle trop vertical pendant de longues périodes. Cela peut provoquer de la condensation sur la lame de la grille et atterrir sur votre sol ou vos meubles. (Fig.2.2)

Lors de l'utilisation du mode **COOL** ou **HEAT**, le fait d'avoir les lamelles à un angle trop vertical peut réduire les performances de l'unité en raison d'un débit d'air restreint. Ne déplacez pas le store manuellement. Cela peut entraîner une désynchronisation de la grille. Si cela se produit, éteignez l'appareil et débranchez-le pendant quelques secondes, puis redémarrez l'appareil. Cela réinitialisera le store.



Attention : Ne maintenez pas le store à un angle trop vertical pendant de longues périodes. Cela pourrait provoquer des gouttes d'eau de condensation sur vos meubles.

Fig. 2.2



Attention : Ne placez pas vos doigts à proximité de l'entrée et de la sortie d'air de l'appareil. Le ventilateur à grande vitesse à l'intérieur de l'appareil peut provoquer des blessures.

Fig. 2.3

2 DESCRIPTION DES PIÈCES ET FONCTIONS

MODO Sleep

Le mode **SLEEP** est utilisé pour économiser de l'énergie pendant que l'utilisateur dort, car il n'a pas besoin du même réglage de température pour être confortable. Cette fonction est activée par la télécommande.

Appuyez sur le bouton **SLEEP** lorsque vous êtes prêt à vous endormir. Lorsque l'appareil est en mode **COOL**, l'unité augmentera la température de 1 °C après une heure et de 1 °C supplémentaire après une heure supplémentaire. En mode **CHALEUR**, l'appareil abaissera la température de 1 °C après une heure et de 1 °C après une autre heure.

L'appareil maintiendra la nouvelle température pendant 7 heures. Passé ce délai, il s'éteindra automatiquement..

REMARQUE : LE MODE SOMMEIL N'EST PAS DISPONIBLE DANS LES MODES VENTILATION (VENTILATION) ET SÉCHAGE (SÉCHAGE).

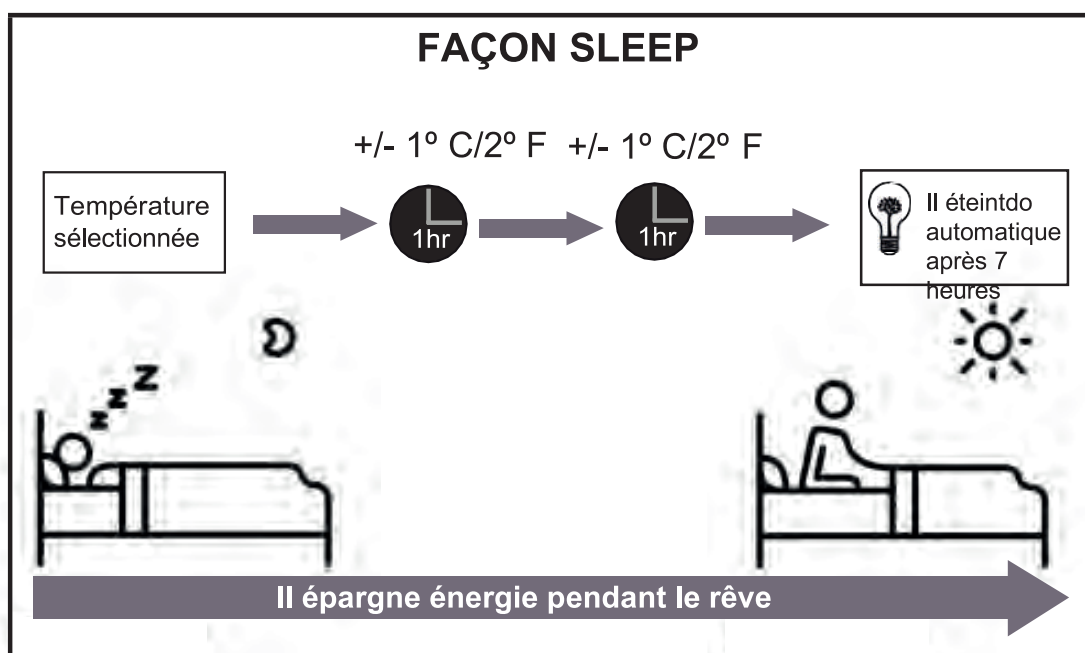


Fig. 3.1

UTILISATION MANUELLE DE L'APPAREIL (PAS DE TÉLÉCOMMANDE)

COMMENT FAIRE FONCTIONNER VOTRE UNITÉ SANS TÉLÉCOMMANDE

- Dans le cas hypothétique où votre télécommande ne fonctionne pas, votre unité peut être pilotée manuellement grâce au bouton **MANUAL CONTROL** situé sur l'unité intérieure. Attention, le contrôle manuel n'est pas une solution à long terme et l'utilisation de la télécommande est fortement conseillée.

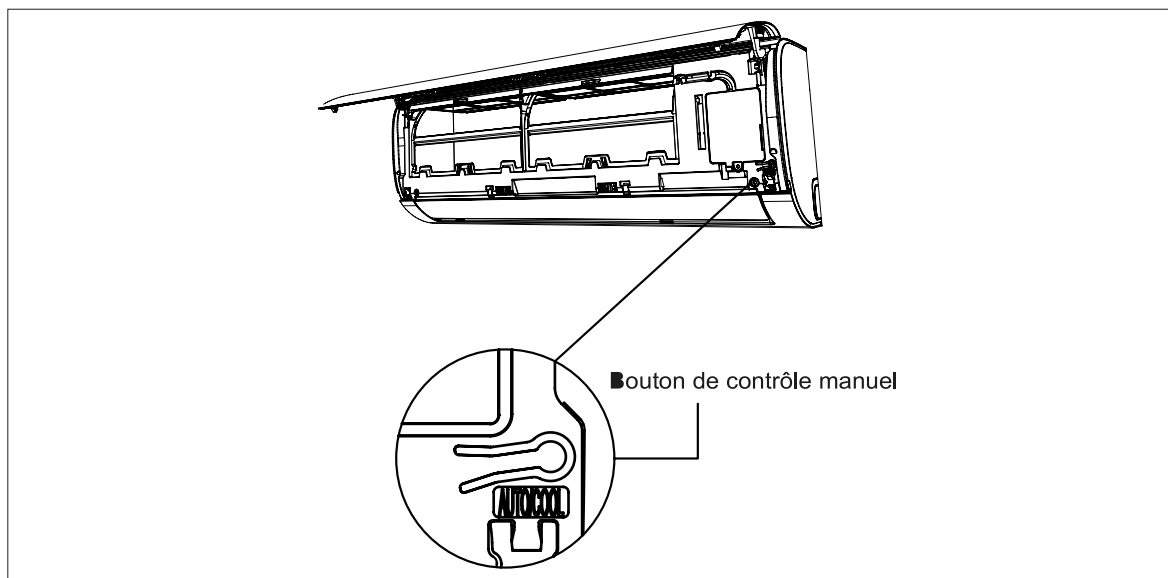
AVANT D'UTILISER LE MANUEL ASSUREZ-VOUS QUE L'APPAREIL EST ÉTEINT

Pour faire fonctionner l'appareil en mode manuel :

1. Ouvrez le panneau avant de l'unité intérieure.
2. Localisez le bouton **MANUAL CONTROL** sur le côté droit de l'appareil.
3. Appuyez une fois sur le bouton **MANUAL CONTROL** pour activer le mode **FORCED AUTO**.
4. Appuyez à nouveau sur le bouton **MANUAL CONTROL** pour activer le mode **FORCED COOL**.
5. Appuyez une troisième fois sur le bouton **MANUAL CONTROL** pour éteindre l'appareil.
6. Fermez le panneau avant.



ATTENTION : LE BOUTON MANUEL EST CONÇU POUR UNE UTILISATION D'URGENCE OU POUR TESTER L'APPAREIL. VEUILLEZ NE PAS UTILISER CETTE FONCTION À MOINS QUE VOUS NE DISPOSIEZ PAS DE TÉLÉCOMMANDE ET QUE CELA SOIT ABSOLUMENT NÉCESSAIRE. POUR RESTAURER LE MODE D'UTILISATION NORMAL, UTILISEZ LA TÉLÉCOMMANDE.



4. CUIDADOS ET ENTRETIENS

SOINS ET ENTRETIEN

COMMENT FAIRE FONCTIONNER VOTRE UNITÉ SANS TÉLÉCOMMANDE

NETTOYAGE DE L'UNITÉ INTÉRIEURE



AVANT LE NETTOYAGE OU L'ENTRETIEN

ÉTEIGNEZ TOUJOURS VOTRE UNITÉ DE CLIMATISATION ET DÉBRANCHEZ-VOUS DE L'ALIMENTATION POUR EFFECTUER L'ENTRETIEN OU LE NETTOYAGE DE L'UNITÉ.



PRUDENCE

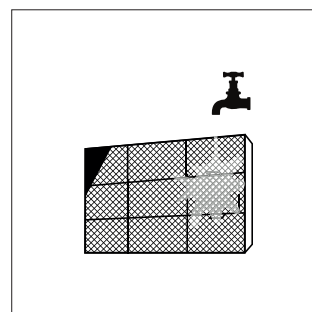
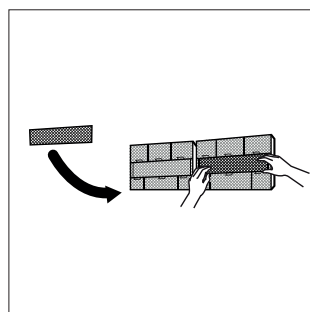
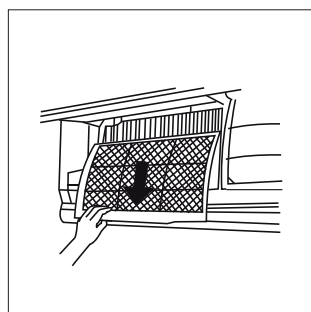
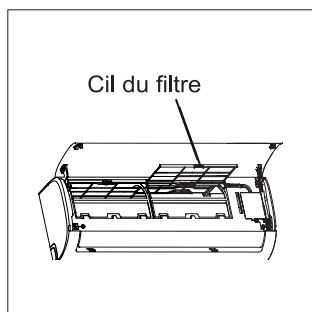
Utilisez uniquement un chiffon doux et sec pour nettoyer l'appareil. Si l'appareil est particulièrement sale, vous pouvez utiliser un chiffon imbibé d'eau tiède pour le nettoyer.

- **N'utilisez** pas de chiffons contenant des produits chimiques ni de brosses pour enlever la poussière.
- **N'utilisez** pas de benzène, de diluant, de poudre à polir ou de solvants similaires pour nettoyer l'appareil. Cela pourrait provoquer des fissures ou une déformation de la surface en plastique.
- **N'utilisez** jamais d'eau chaude supérieure à 40 °C pour nettoyer le panneau avant car cela pourrait provoquer sa déformation ou sa décoloration.

NETTOYAGE DU FILTRE À AIR

Un filtre à air obstrué diminue les performances de refroidissement de cet appareil. Nettoyez le filtre toutes les 2 semaines.

1. Soulevez le panneau de l'unité intérieure jusqu'à un angle où il se verrouille en place avec un clic.
2. Soulevez légèrement le filtre à air par sa poignée, retirez-le du porte-filtre et retirez-le en tirant vers le bas.
3. Retirez le filtre à air de l'unité intérieure.
4. Si votre filtre est équipé d'un petit filtre de renouvellement d'air, retirez-le du filtre à air principal. Nettoyez le filtre à air avec un aspirateur ou avec de l'eau.
5. Nettoyez le filtre principal avec de l'eau savonneuse. Assurez-vous d'utiliser un détergent neutre.
6. Rincez le filtre à l'eau douce et secouez le reste.
7. Séchez-le dans un endroit frais et sec sans l'exposer à la lumière directe du soleil.
8. Une fois sec, remplacez le filtre de renouvellement d'air dans le filtre principal et faites-le glisser vers l'intérieur.
9. Fermez le panneau avant de l'unité intérieure.



ATTENTION : NE TOUCHEZ PAS LE PLASMA DU FILTRE DE RENOUVELLEMENT D'AIR PENDANT AU MOINS DIX MINUTES APRÈS AVOIR ÉTEINT L'APPAREIL.

4. CUIDADOS ET ENTRETIENS

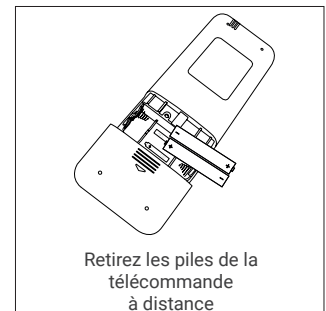
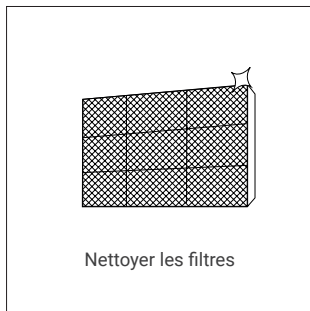


PRUDENCE:

- Avant de retirer le filtre de l'appareil, assurez-vous qu'il est éteint et débranché de la prise. le courant.
- Lorsque vous retirez le filtre, ne touchez pas les parties métalliques de l'appareil. Les bords pourraient coupe-le
- N'utilisez pas d'eau pour nettoyer l'intérieur de l'unité intérieure. Cela pourrait briser l'isolation et provoquer des pannes électriques.
- N'exposez pas le filtre à la lumière directe du soleil lors du séchage. Cela pourrait rétrécir le filtre.

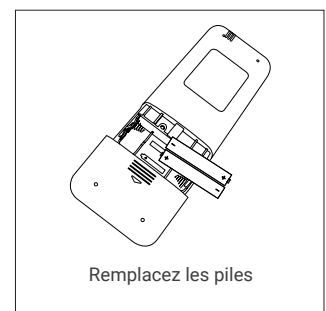
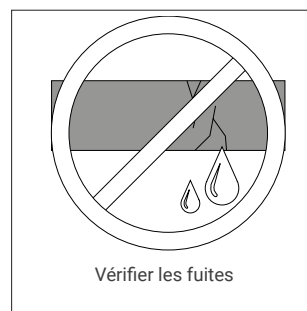
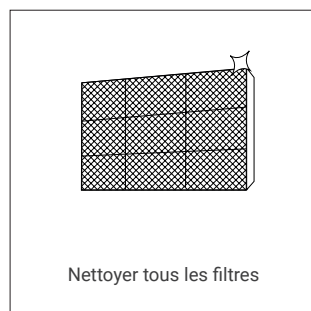
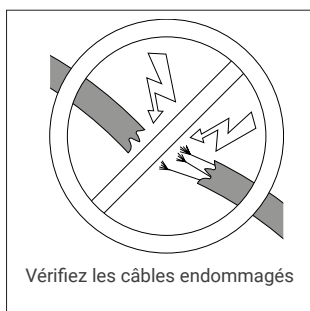
ENTRETIEN - LONGUES PÉRIODES SANS UTILISATION

Si vous prévoyez de ne pas utiliser l'appareil pendant une longue période, suivez ces instructions



ENTRETIEN - INSPECTION AVANT HAUTE SAISON

Après une longue période de non-utilisation ou avant une utilisation en haute saison :



5. SOLUTION AUX PROBLÈMES

SOLUTION DE PROBLÈMES



PRÉCAUTIONS DE SÉCURITÉ

Si l'une des situations suivantes se produit, éteignez immédiatement l'appareil !

- Le cordon d'alimentation est endommagé ou trop chaud.
- Odeur de brûlé.
- L'appareil émet des sons forts ou anormaux.
- Un fusible saute ou l'interrupteur est éteint fréquemment.
- De l'eau ou d'autres objets tombant dans l'appareil.

**N'ESSAYEZ PAS DE LE RÉPARER VOUS-MÊME !
CONTACTEZ IMMÉDIATEMENT VOTRE FOURNISSEUR AGRÉÉ.**

CIRCONSTANCES COURANTES

Les problèmes suivants ne constituent pas des dysfonctionnements et, dans la plupart des cas, aucune réparation n'est nécessaire.

CIRCONSTANCES	CAUSE POSSIBLE
L'appareil ne s'allume pas en appuyant sur le bouton.	L'appareil dispose d'une fonction de protection de trois minutes qui empêche la surcharge de l'appareil. Il se peut qu'il ne redémarré que trois minutes après sa mise hors tension.
L'unité passe du mode COOL/HEAT au mode FAN	Afin d'éviter l'accumulation de givre sur l'appareil, l'appareil peut changer son mode de fonctionnement. Une fois la température augmentée, l'appareil recommence à fonctionner dans le mode précédemment sélectionné.
	Lorsque la température sélectionnée est atteinte, l'unité éteint le compresseur. L'appareil continuera à fonctionner lorsque la température baissera à nouveau.
L'unité intérieure émet une brume blanc	Une vapeur blanche peut se former dans les régions humides si la différence de température entre l'entrée et la sortie d'air est très importante.
Les unités intérieures et extérieures émettent une brume blanche	Lorsque l'appareil est redémarré en mode CHALEUR après le dégivrage, de la vapeur blanche peut se former à la suite du processus de dégivrage.
L'unité intérieure ça fait du bruit	Un léger sifflement peut se faire entendre lorsque la lame revient à sa position initiale.
	Un petit grincement peut être entendu après avoir utilisé l'appareil en mode CHALEUR en raison de l'expansion et de la contraction des pièces en plastique.

5. SOLUTION AUX PROBLÈMES

CIRCONSTANCES	CAUSE POSSIBLE
Les unités internes et externes du bruit	A light, quiet light continues during operation: This is normal, depending on the movement of the refrigerant gas between the interior and exterior unit.
	Un voyant léger et silencieux s'allumera au démarrage de l'appareil, il séchera ou il dégivrage : Ceci est normal, tant que le gaz réfrigérant est prêt à démarrer ou à changer de direction.
	Grincement : dû à la contraction et à l'expansion des pièces en plastique dues aux changements de température.
L'unité extérieure fait face au bruit	L'appareil peut émettre des bruits différents selon le mode de fonctionnement
De la poussière est émise par l'unité intérieure ou extérieure	L'appareil peut accumuler de la poussière après une longue période de non-utilisation, qui est émise une fois qu'il est rallumé. Cela peut être atténué en couvrant l'appareil pendant de longues périodes d'inactivité.
L'unité dégage une mauvaise odeur	L'appareil peut absorber les odeurs de son environnement (telles que les meubles, la cuisine, les cigarettes, etc.) qu'il émet ensuite pendant son fonctionnement.
	Le filtre de l'appareil est trop moisi et doit être nettoyé.
La ventilation de l'unité extérieure ne fonctionne pas	Pendant le fonctionnement, la vitesse du ventilateur est contrôlée pour l'optimiser au maximum.
Le fonctionnement est irrégulier, imprévisible ou l'appareil ne répond pas	L'apparition d'interférences provenant de pylônes téléphoniques ou de pylônes haute tension peut être à l'origine de ce problème. Dans ce cas, essayez : - Débranchez l'appareil de l'électricité et rallumez-le. - Appuyez sur ON/OFF sur la télécommande pour redémarrer l'appareil.

NOTA: ESI LES PROBLÈMES PERSISTENT APRÈS AVOIR EFFECTUÉ LES EXAMENS ET DIAGNOSTICS EXPLIQUÉ DANS CE TABLEAU, DÉBRANCHEZ IMMÉDIATEMENT L'APPAREIL ET CONTACTEZ UN SERVICE TECHNIQUE AGRÉÉ..

5. SOLUTION AUX PROBLÈMES

SOLUTION DE PROBLÈMES

Lorsque des problèmes surviennent, vérifiez les points suivants avant de contacter une entreprise de réparation.

PROBLÈME	CAUSE POSSIBLE	SOLUTION
L'appareil ne refroidit pas	La température sélectionnée est supérieure à la température ambiante	Baisser la température sélectionnée
	Échangeur d'unités l'intérieur ou l'extérieur est sale	Nettoyer l'échangeur concerné
	El filtro del aire está sucio	Retirez et nettoyez le filtre selon les instructions du manuel
	L'entrée d'air d'une des unités est bloquée	Éteignez l'appareil, retirez tout ce qui bloque la grille et rallumez-le.
	Les portes ou fenêtres Ils sont ouverts	Assurez-vous que les portes et les fenêtres sont fermées pendant que l'appareil fonctionne.
	La lumière du soleil génère un chaleur excessive	Fermez les fenêtres et les rideaux pendant les périodes de plus grande chaleur ou de plus grande luminosité du soleil.
	Trop de sources de chaleur dans la pièce (personnes, ordinateurs, appareils électroniques...)	Réduire lesdits éléments chauffants
	Pas de réfrigérant en raison d'une fuite ou d'une utilisation prolongée	Vérifiez les éventuelles fuites, couvrez et, si nécessaire, faites l'appoint de liquide de refroidissement.
	Mode SILENCE Il est activé	Le mode SILENCE peut réduire les performances du produit en réduisant la fréquence de fonctionnement. Désactivez la fonction SILENCE.

5. SOLUTION AUX PROBLÈMES

PROBLEME	CAUSE POSSIBLE	SOLUTION
L'appareil ne fonctionne pas	Panne de prise de courant.	Attends que ça revienne le courant.
	L'appareil a été éteint.	Rallumez-le.
	Le fusible a sauté.	Remplacez le fusible.
	Piles de la télécommande Ils ont été vendus.	Remplacez les piles.
	Protection 3 minutes de l'équipement a été activé.	Attendez 3 minutes et redémarrez l'équipe.
	La minuterie a été activée.	Apague el temporizador.
L'unité redémarre fréquemment	Il y a trop ou pas assez de réfrigérant dans le système.	Vérifiez les fuites possibles, bouchez-les et, si nécessaire, faire l'appoint de liquide de refroidissement.
	Du gaz a été introduit ou humidité dans l'appareil	Système de vidange et de recharge avec liquide de refroidissement.
	Le compresseur est cassé.	Remplacer le compresseur
	La tension est trop élevée ou trop basse.	Installez le pressostat sur réguler la tension
L'appareil ne chauffe pas	La température extérieure est inférieure à 7°C.	Utiliser un appareil appareil de chauffage auxiliaire
	L'air froid entre par le porte ou fenêtres.	Assurez-vous que les portes et les fenêtres sont fermées tandis que le.
	Pas de réfrigérant en raison d'une fuite ou d'une utilisation prolongée.	Vérifiez les fuites possibles, bouchez-les et, si nécessaire, faire l'appoint de liquide de refroidissement.
Les lumières clignotent	L'appareil peut cesser de fonctionner ou continuer en mode sans échec. Si les voyants cessent de clignoter ou si le code d'erreur disparaît, attendez dix minutes. Le problème s'est peut-être résolu de lui-même.	
un code d'erreur apparaît à l'écran de l'unité :	Dans le cas contraire, débranchez l'appareil de l'électricité et rebranchez-le. Allumez l'appareil. Si le problème persiste, débranchez l'appareil et contactez notre service technique.	
	<ul style="list-style-type: none"> - E0, E1, E2 - P1, P2, P3 - F1, F2, F3 	

DIRECTIVES EUROPÉENNES POUR L'ÉLIMINATION

CE MARQUAGE SUR UN PRODUIT OU SUR SA DOCUMENTATION INDIQUE QUE VOS DÉCHETS ÉLECTRIQUES ET VOS DÉCHETS D'ÉQUIPEMENTS ÉLECTRIQUES NE DOIVENT PAS ÊTRE MÉLANGÉS AVEC LES ORDURES MÉNAGÈRES.



ÉLIMINATION CORRECTE DE CE PRODUIT (DÉCHETS D'ÉQUIPEMENTS ÉLECTRIQUES ET ÉLECTRONIQUES)

CET APPAREIL CONTIENT DU RÉFRIGÉRANT ET D'AUTRES MATIÈRES POTENTIELLEMENT DANGEREUSES. LORS DE LA MISE AU REBUT DE CET APPAREIL, UNE COLLECTE ET UN TRAITEMENT SPÉCIAUX SONT REQUIS PAR LA LOI. NE JETEZ PAS CE PRODUIT AVEC LES ORDURES MÉNAGÈRES OU LES DÉCHETS DE COLLECTE NON TRIÉS. LORS DE LA MISE AU REBUT DE CET APPAREIL, VOUS DISPOSEZ DES OPTIONS SUIVANTES :

- Jetez l'appareil dans les installations municipales désignées de collecte des déchets électroniques.
- Lors de l'achat d'un nouvel appareil, le détaillant recevra l'appareil gratuitement.
- Le fabricant recevra gratuitement l'ancien appareil.
- Vous pouvez vendre l'appareil à des ferrailleurs agréés.

AVIS SPÉCIAL

La mise au rebut de cet appareil en forêt ou dans d'autres milieux naturels met en danger votre santé et est nocif pour l'environnement. Des substances dangereuses peuvent s'infiltrer dans les eaux souterraines et pénétrer dans la chaîne alimentaire.

LA CONCEPTION ET LES SPÉCIFICATIONS SONT SUJETTES À MODIFICATION SANS PRÉAVIS AFIN D'AMÉLIORER LE PRODUIT. CONSULTEZ L'AGENCE COMMERCIALE OU LE FABRICANT POUR PLUS DE DÉTAILS.

IX21D5

HTWS026IX21D5-R32 | HTWS035IX21D5-R32 | HTWS052IX21D5-R32 | HTWS071IX21D5-R32



PORTUGUÊS

Manual do utilizador. Split 1x1

TABELA DE CONTEÚDOS

.....

01	PRECAUÇÕES E ADVERTÊNCIAS.....	63
02	DESCRIÇÃO DAS PARTES E FUNÇÕES	67
03	MANUAL DE USO (SIN MANDO).....	72
04	CUIDADOS E MANUTENÇÃO	73
05	SOLUÇÃO DE PROBLEMAS.....	75
06	NORMAS EUROPEIAS DE ELIMINAÇÃO.....	79

1. PRECAUÇÕES E AVISOS

1. PRECAUÇÕES E AVISOS

- Leia as precauções de segurança antes da operação e instalação.
- A instalação inadequada devido ao desrespeito das instruções pode causar danos ou ferimentos graves.
- A gravidade de possíveis danos ou ferimentos é classificada como AVISO ou CUIDADO.



Este aparelho pode ser utilizado por crianças com mais de 8 anos de idade e por pessoas com capacidades físicas, sensoriais ou mentais reduzidas ou com falta de experiência e conhecimento, desde que sejam supervisionadas ou tenham recebido instruções relevantes sobre a utilização do aparelho de forma segura e compreendam o instruções.perigos envolvidos. Certifique-se de que as crianças não brincam com o aparelho. A limpeza e a manutenção pelo utilizador não devem ser realizadas por crianças sem supervisão (*requisitos da norma EN*).

Este aparelho não se destina a ser utilizado por pessoas (*incluindo crianças*) com capacidades físicas, sensoriais ou mentais reduzidas, ou com falta de experiência ou conhecimento, a menos que sejam supervisionadas ou instruídas relativamente à utilização deste aparelho por uma pessoa responsável pela sua segurança. As crianças devem ser supervisionadas para garantir que não brinquem com o aparelho (*requisitos da norma IEC*).



ADVERTÊNCIAS PARA O USO DO PRODUTO

- Se surgir uma situação anormal (*como cheiro de queimado*), desligue imediatamente a unidade e desconecte a energia. Ligue para o seu revendedor para obter instruções sobre como evitar choque elétrico, incêndio ou ferimentos.
- **Não** insira os dedos, varetas ou outros objetos na entrada ou saída de ar. Isto pode causar ferimentos, como que o ventilador pode estar girando em altas velocidades.
- **Não** utilize sprays inflamáveis, como lacas, lacas ou tintas perto da unidade. Isso pode causar um incêndio ou iniciar um incêndio.
- **Não** opere o ar condicionado em locais próximos ou próximos de gases combustíveis.
- O gás emitido pode acumular-se à volta da unidade e causar uma explosão.
- Não opere seu ar condicionado em um ambiente úmido, como um banheiro ou lavanderia.
- A exposição excessiva à água pode causar curto-circuito nos componentes elétricos.
- **Não** exponha seu corpo diretamente ao ar frio por um longo período de tempo.
- **Não** permita que crianças brinquem com o ar condicionado.
- As crianças devem ser sempre supervisionadas por um adulto quando estiverem perto da unidade.
- Se o ar condicionado for usado em conjunto com queimadores ou outros dispositivos de aquecimento, ventile completamente a sala para evitar deficiência de oxigênio.
- Em determinados ambientes funcionais, como cozinhas, salas de servidores, etc., é recomendado o uso de unidades ar condicionado de design especial.

AVISOS DE LIMPEZA E MANUTENÇÃO

- Desligue o dispositivo e desconecte a energia antes de limpar. Caso contrário, poderá causar choque elétrico.
- Não limpe o ar condicionado com quantidades excessivas de água.
- Não limpe o ar condicionado com produtos de limpeza inflamáveis. Agentes de limpeza infláveis cabos podem causar incêndio ou deformação.

1. PRECAUÇÕES E AVISOS



CUIDADO

- Desligue o ar condicionado e desconecte a energia se não for use-o por muito tempo.
- Desligue e desconecte a unidade durante tempestades.

- Certifique-se de que a água condensada da unidade possa escoar sem obstruções.
- Não opere o ar condicionado com as mãos molhadas. Pode causar choque elétrico.
- Não utilize o dispositivo para nenhum fim diferente do pretendido.
- Não suba nem coloque objetos sobre a unidade externa.
- Não permita que o ar condicionado funcione durante longos períodos de tempo com as portas ou janelas abertas ou se a umidade for muito alta.



AVISOS ELÉTRICOS

- Utilize apenas o cabo de alimentação especificado. Se o cabo de alimentação estiver danificado, ele deverá ser substituído pelo fabricante ou seu agente de serviço ou por uma pessoa devidamente qualificada para evitar perigos.

- Mantenha o plugue de alimentação limpo. Remova qualquer poeira ou sujeira que se acumule sobre ou ao redor do plugue. Plugues sujos podem causar incêndios ou choques elétricos.
- Não puxe o cabo de alimentação para desconectar a unidade. Segure o plugue com firmeza e remova-o a tomada elétrica. Puxar o cabo diretamente pode danificá-lo, o que pode causar incêndio ou explosão, choque elétrico.
- Não modifique o comprimento do cabo de alimentação nem use um cabo de extensão para alimentar a unidade.
- Não compartilhe a tomada elétrica com outros aparelhos. Uma fonte de alimentação inadequada ou insuficiente pode causar incêndio ou choque elétrico.
- O produto deve estar devidamente aterrado no momento da instalação, caso contrário poderá ocorrer choque elétrico.
- Para toda a fiação elétrica, siga todos os padrões, regulamentos e regulamentos de fiação locais e nacionais.

Manual de instalação. Conecte os cabos firmemente e fixe-os firmemente para evitar forças externas danificar o terminal. Conexões elétricas inadequadas podem superaquecer e causar incêndio, e Eles também podem causar um choque. Todas as conexões elétricas devem ser feitas de acordo com as Esquema de ligação elétrica localizado nos painéis das unidades interna e externa.
- Toda a fiação deve ser roteada corretamente para garantir que a tampa da placa de circuito esteja o controle pode fechar corretamente. Se a tampa do painel de controle não estiver fechada corretamente, pode causar corrosão e fazer com que os pontos de conexão no terminal aqueçam, peguem fogo ou causar um choque elétrico.
- Se você conectar a alimentação a uma fiação fixa, um dispositivo de desconexão de alimentação deverá ser incorporado.

todos os postes com pelo menos 3 mm de folga em relação a todos os postes e com um co corrente de fuga que pode exceder 10 mA, tendo o dispositivo de corrente residual (RCD) uma corrente operacional residual nominal não superior a 30 mA, e a desconexão é devem ser incluídos na fiação fixa de acordo com os padrões estabelecidos. janelas abertas ou se a fu maça aidade é muito alta.

ATENÇÃO ÀS ESPECIFICAÇÕES DO FUSÍVEL

La placa de circuito del aire acondicionado (PCB) está diseñada con un fusible para proporcionar protección contra sobrecorriente. Las especificaciones del fusible están impresas en la placa de circuito, tales como: Unidad interior: T3.15AL / 250VAC, T5AL / 250VAC, T3.15A / 250VAC, T5A / 250VAC, etc. Unidad exterior: T20A/ 250VAC (unidades con Btu/h <= 18000), T30A/ 250VAC (unidades con Btu/h > 18000) NOTA: Para las unidades con refrigerante R-32, solo se puede usar el fusible de cerámica a prueba de explosiones.

1. PRECAUÇÕES E AVISOS



AVISOS PARA INSTALAÇÃO DO PRODUTO

1. A instalação deve ser realizada por um revendedor autorizado ou especialista. A instalação incorreta pode causar vazamentos de água, choques elétricos ou incêndios.

2. A instalação deve ser realizada de acordo com as instruções para tal.

Instalação incorreta pode causar

vazamentos de água, choques elétricos ou incêndios.

- 3.** Contate um técnico de serviço autorizado para reparo ou manutenção deste unidade. Este aparelho deve ser instalado de acordo com os padrões nacionais de fiação.
- 4.** Use apenas acessórios, peças sobressalentes e peças especificadas para instalação. A utilização de peças não padrão pode causar vazamentos de água, choques elétricos, incêndios e a unidade pode falhar.
- 5.** Instale a unidade em um local firme que possa suportar o peso da unidade. Se o local escolhido não for não puder suportar o peso da unidade ou a instalação não for feita corretamente, a unidade poderá cair e causar ferimentos e danos graves.
- 6.** Instale o tubo de drenagem de acordo com as instruções deste manual. Drenagem inadequada pode causar danos por umidade e inundações em sua casa e propriedade.
- 7.** Para unidades que possuem um aquecedor elétrico auxiliar, não instale a unidade a menos de 1 metro (aprox.) de quaisquer materiais combustíveis.
- 8.** Não instale a unidade em um local que possa estar exposto a vazamentos de gás combustível. Se o gás se acumular combustível ao redor da unidade, poderá causar incêndio.
- 9.** Não ligue a energia até que todo o trabalho esteja concluído.
- 10.** Ao mover ou reposicionar o ar condicionado, consulte técnicos de serviço experientes para desconectar e reinstalar a unidade.
- 11.** Para obter detalhes sobre como instalar o aparelho no suporte, leia as informações nas seções "Instalação da unidade interna" e "Instalação da unidade externa".

NOTA SOBRE GASES FLUORADOS

- 1.** Este aparelho de ar condicionado contém gases fluorados com efeito de estufa. Para obter Para informações específicas sobre o tipo e quantidade de gás, consulte a etiqueta correspondente no a própria unidade ou "Manual do Usuário - Ficha do Produto" na embalagem da unidade externa. (apenas produtos da União Europeia)
- 2.** A instalação, serviço, manutenção e reparo desta unidade devem ser realizados por um técnico certificado.
- 3.** A desinstalação e reciclagem do produto devem ser realizadas por um técnico certificado.
- 4.** Para equipamentos que contenham gases fluorados com efeito de estufa em quantidades de 5 toneladas de equivalente de CO₂ ou mais, mas inferior a 50 toneladas de equivalente de CO₂, se o sistema tiver instalado um sistema de detecção de vazamentos deve ser verificado quanto a vazamentos pelo menos a cada 24 meses.
- 5.** Ao verificar se há vazamentos na unidade, é altamente recomendável manter registrar adequadamente todas as verificações.

1. PRECAUÇÕES E AVISOS



AVISO PARA O USO DO REFRIGERANTE R-32

Quando for utilizado refrigerante inflamável, o aparelho deve ser armazenado em uma área bem ventilada onde o tamanho da sala corresponda à área da sala especificada para o seu funcionamento.

Para modelos de refrigerante R-32:

O aparelho deve ser instalado, operado e armazenado em uma sala com área de superfície superior a 4m²

O aparelho não deve ser instalado num espaço sem ventilação, se esse espaço for inferior a 4m².

Conectores mecânicos reutilizáveis e juntas alargadas não são permitidos em ambientes fechados. (requisitos da norma EN).

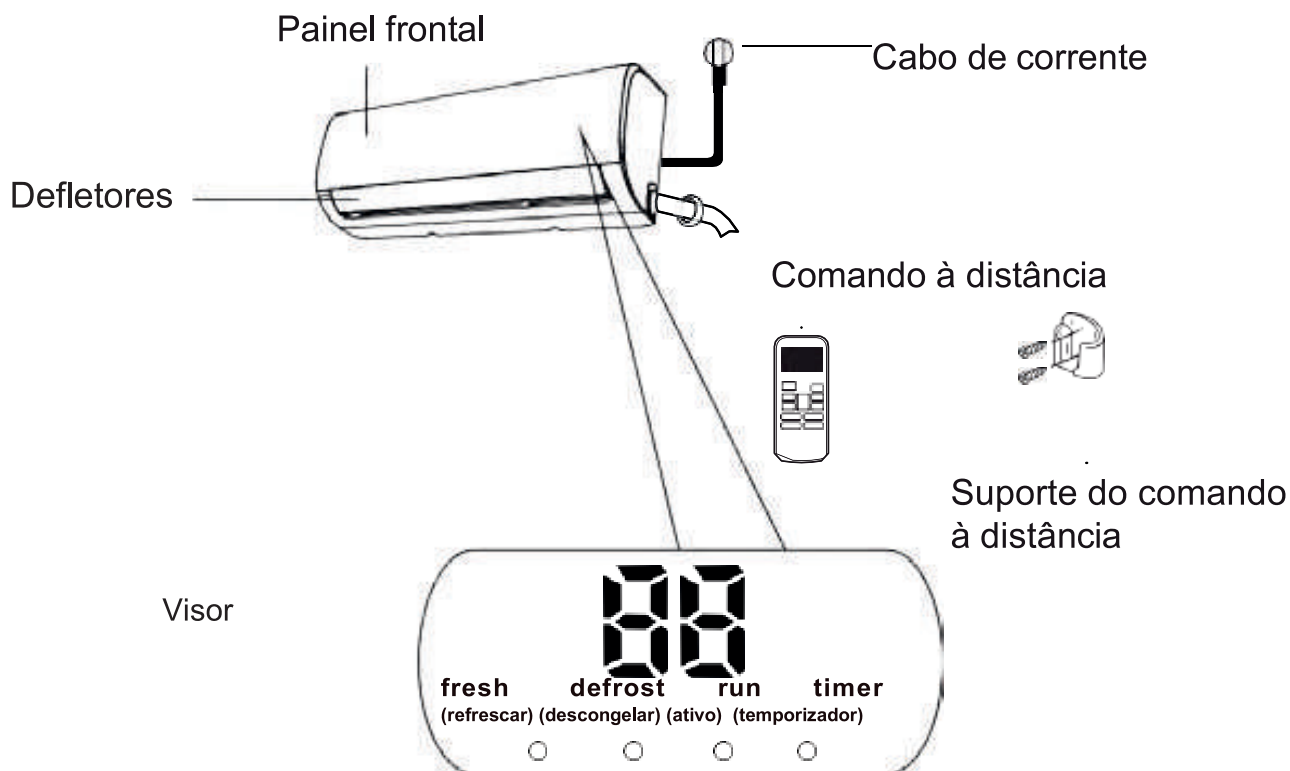


Precaución: Peligro de incendio.
(solo para el refrigerante R32)

2 DESCRIÇÃO DAS PEÇAS E FUNÇÕES

2 DESCRIÇÃO DAS PEÇAS E FUNÇÕES

PARTES DA UNIDADE



- “ fresh ” Quando está a opção FRESH ligada (em algumas unidades)
- “ defrost ” Quando está a opção DEFROST ligada (em algumas unidades)
- “ run ” Quando a unidade está em funcionamento
- “ timer ” Quando o temporizador aparece
- “ 88 ” Mostra o ajuste da temperatura ou a temperatura ambiente. Quando surge um erro, mostra o código do erro (algumas unidades)

Significado do código de visualização

NOTA: Neste manual não se inclui um guia sobre o uso do comando à distância por infravermelhos.

No modo Ventilador, a unidade mostrará a temperatura ambiente.

Em outros modos, a unidade mostrará a temperatura setpoint.

2 DESCRIÇÃO DAS PEÇAS E FUNÇÕES

ALCANCE O DESEMPENHO IDEAL

O desempenho ideal para os modos **COOL**, **HEAT** e **DRY** pode ser alcançado nas seguintes faixas de temperatura. Quando o seu ar condicionado for usado fora destas faixas, certos recursos de proteção de segurança serão ativados e isso fará com que a unidade opere em um nível inferior ao ideal.

	Modo COOL	Modo HEAT	Modo DRY
Temperatura do quarto	17°C - 32°C (63° F - 90° F)	0°C - 30°C (32°F - 86°C)	10° C - 32°C (50° F - 90°F)
Temperatura da unidade externa	0°C - 50°C (32° F - 122° F)	-15°C - 30°C (5° F - 86° F)	0°C - 50°C (32° F - 122°F)
	-15°C - 50°C (5° F - 122° F) <small>(Para modelos com sistemas de refrigeração de baixa temperatura)</small>		

PARA UNIDADES COM AQUECEDOR ELÉTRICO AUXILIAR

Quando a temperatura externa estiver abaixo de 0°C (32°F), recomendamos fortemente que a unidade seja conectada a todos os temporizadores para garantir um desempenho contínuo e suave.

PARA OTIMIZAR AINDA MAIS O DESEMPENHO DA SUA UNIDADE, FAÇA O SEGUINTE:

- Mantenha portas e janelas fechadas.
- Limite o consumo de energia usando as funções **TIMER ON** e **TIMER OFF**.
- Não bloqueie as entradas ou saídas de ar.
- Inspeccione e limpe os filtros de ar regularmente.

PARA UMA EXPLICAÇÃO DETALHADA DE CADA FUNÇÃO, CONSULTE O MANUAL DO CONTROLE REMOTO

2 DESCRIÇÃO DAS PEÇAS E FUNÇÕES

OUTRAS CARACTERÍSTICAS

• REINICIALIZAÇÃO AUTOMÁTICA

Se a unidade perder a conexão, ela será reiniciada automaticamente com as configurações anteriores assim que for reconectada.

• ANTIMOFO (ALGUMAS UNIDADES)

Quando você desliga a unidade nos modos **COOL**, **AUTO (COOL)** ou **DRY**, o ar condicionado continuará a operar com potência muito baixa para secar a água condensada e evitar o crescimento de mofo.

• CONTROL WI-FI (ALGUMAS UNIDADES)

O controle **Wi-Fi** permite que você controle seu ar condicionado usando seu telefone celular e uma conexão **Wi-Fi**.



ATENÇÃO: Conexão, substituição e operações. A manutenção do dispositivo **USB WIFI** deve ser realizada por pessoal profissional.

• MEMÓRIA DE ÂNGULO DE RIPAS (PERSIANAS) (ALGUMAS UNIDADES)

Quando você liga a unidade, a veneziana retomará automaticamente o ângulo definido.

• DETECÇÃO DE VAZAMENTO DE REFRIGERANTE (ALGUMAS UNIDADES)

A unidade interna exibirá automaticamente "EC" quando detectar vazamento de refrigerante.

Para obter uma explicação detalhada das funcionalidades avançadas da sua unidade (como o modo TURBO e suas funções de autolimpeza), consulte o manual do controle remoto.

NOTAS SOBRE ILUSTRAÇÕES

As ilustrações deste manual são para referência do produto que você adquire, portanto podem haver pequenas diferenças entre as imagens e o seu dispositivo. O produto real que você obtém prevalece.

AJUSTES DE ÂNGULO DE FLUXO DE AR

Mientras la unidad esté encendida, use el botón **SWING /DIRECT** (*en el ángulo vertical*) de flujo de aire.

1. Pressione uma vez o botão **SWING /DIRECT** para ativar as lâminas (persianas), cada vez que pressionar o botão as lâminas serão ajustadas em cerca de 6°. Pressione o botão até chegar à direção desejada.

2. Para fazer a persiana balançar para cima e para baixo continuamente, pressione e segure o botão **SWING/DIRECT** por 3 segundos. Pressione novamente para parar função automática.

AJUSTE DO ÂNGULO DO FLUXO DE AR HORIZONTAL

O ângulo do fluxo de ar horizontal precisa ser ajustado manualmente. Segure a haste do defletor (veja a Fig.2.3) e ajuste-a manualmente na direção de sua preferência. Para algumas unidades, o ângulo do fluxo de ar horizontal pode ser ajustado por controle remoto. Consulte o manual do controle remoto.

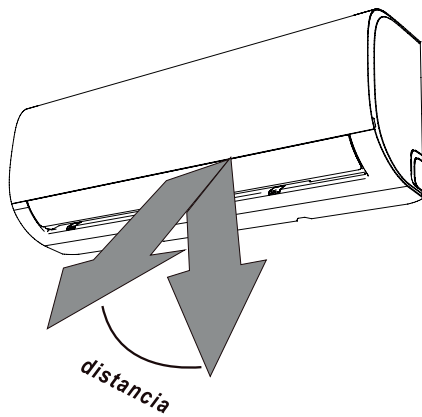
2 DESCRIÇÃO DAS PEÇAS E FUNÇÕES

NOTAS SOBRE OS ÂNGULOS DAS SLATS

Ao usar o modo **COOL** ou **DRY**, não posicione o rack em um ângulo muito vertical por longos períodos de tempo. Isso pode fazer com que a água se condense na folha da grade e ela cairá no chão ou nos móveis. (Fig. 2.2)

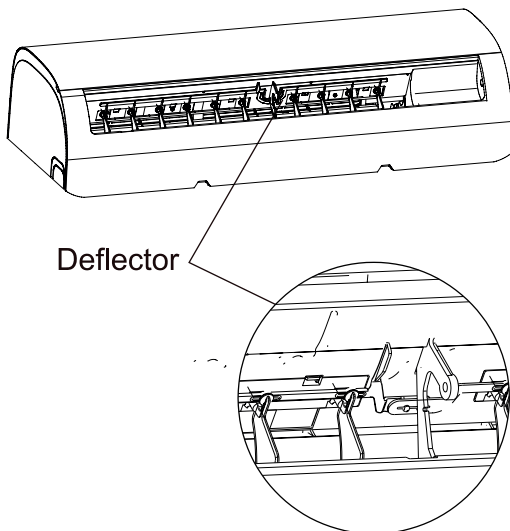
Ao usar o modo **COOL** ou **HEAT**, ter a lâmina em um ângulo muito vertical pode reduzir o desempenho da unidade devido ao fluxo de ar restrito.

Não mova a persiana manualmente. Isso pode fazer com que a grade fique fora de sincronia. Se isso ocorrer, desligue a unidade e desconecte-a da tomada por alguns segundos e depois reinicie a unidade. Isto irá reiniciar a cortina.



Cuidadoso: Não segure a persiana num ângulo demasiado vertical durante longos períodos de tempo. Isso pode fazer com que a condensação de água pingue nos móveis.

Fig. 2.2



Precaución: Não coloque os dedos perto da entrada e saída de ar da unidade. O ventilador de alta velocidade dentro da unidade pode causar ferimentos.

Fig. 2.3

2 DESCRIÇÃO DAS PEÇAS E FUNÇÕES

MODO DORMIR

O modo **SLEEP** é utilizado para economizar energia enquanto o usuário dorme, pois não precisaria da mesma configuração de temperatura para se sentir confortável. Esta função é ativada pelo controle remoto.

Pressione o botão **SLEEP** quando estiver pronto para dormir. Quando o aparelho está no modo **COOL**, a unidade aumentará a temperatura em 1°C após uma hora e mais 1°C após outra hora. Quando estiver no modo **HEAT**, a unidade diminuirá a temperatura em 1°C após uma hora e em 1°C após outra hora. O aparelho manterá a nova temperatura por 7 horas. Após este tempo, ele desligará automaticamente.

NOTA: O MODO SLEEP NÃO ESTÁ DISPONÍVEL NOS MODOS FAN E DRY.

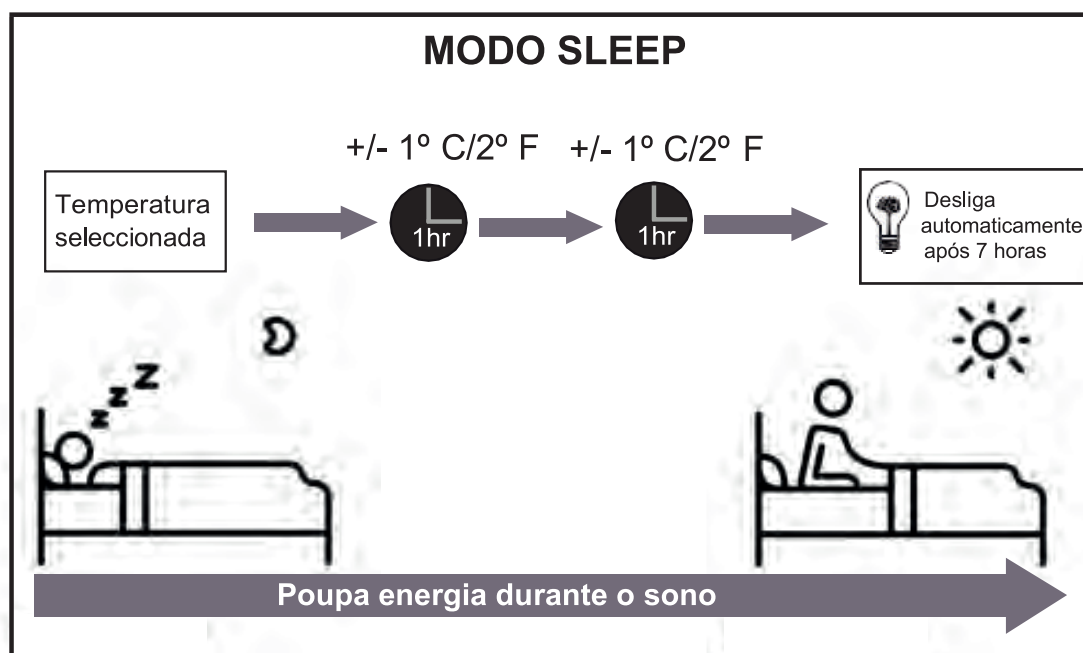


Fig. 3.1

3 USO DA UNIDADE

USO MANUAL DE LA UNIDAD (SIN MANDO A DISTANCIA)

COMO OPERAR SUA UNIDADE SEM CONTROLE REMOTO

- No caso hipotético de o seu controle remoto não funcionar, sua unidade pode ser operada manualmente graças ao botão **MANUAL CONTROL** localizado na unidade interna. Observe que o controle manual não é uma solução de longo prazo e o uso do controle remoto é fortemente recomendado.

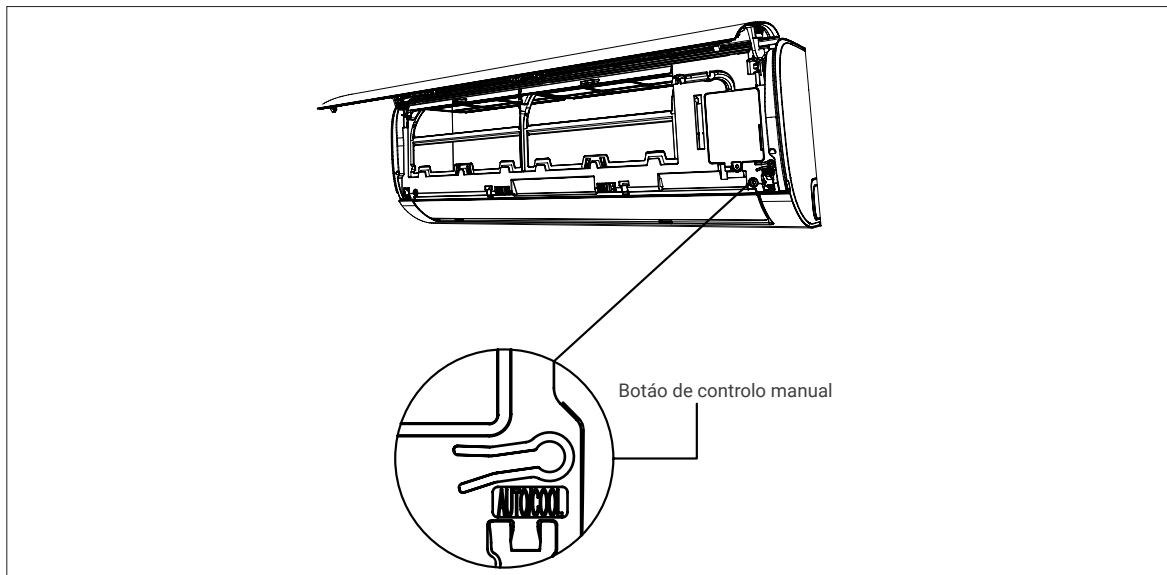
ANTES DE USAR O MANUAL CERTIFIQUE-SE DE QUE A UNIDADE ESTEJA DESLIGADA

Para operar a unidade no modo manual:

- Abra o painel frontal da unidade interna.
- Localize o botão **MANUAL CONTROL** no lado direito da unidade.
- Pressione o botão **MANUAL CONTROL** uma vez para ativar o modo **FORCED AUTO**.
- Pressione o botão **MANUAL CONTROL** mais uma vez para ativar o modo **FORCED COOL**.
- Pressione o botão **MANUAL CONTROL** uma terceira vez para desligar a unidade.
- Feche o painel frontal.



CUIDADO: O BOTÃO MANUAL FOI PROJETADO PARA USO DE EMERGÊNCIA OU TESTE DE DISPOSITIVO. POR FAVOR, NÃO USE ESTA FUNÇÃO A MENOS QUE VOCÊ NÃO TENHA UM CONTROLE REMOTO E SEJA ABSOLUTAMENTE NECESSÁRIO. PARA RESTAURAR O MODO DE USO NORMAL, OPERE O CONTROLE REMOTO.



CUIDADO E MANUTENÇÃO

COMO OPERAR SUA UNIDADE SEM CONTROLE REMOTO

**ANTES DA LIMPEZA OU MANUTENÇÃO**

SEMPRE DESLIGUE SEU APARELHO DE AR CONDICIONADO E DESCONECTE-O DA REDE PARA REALIZAR A MANUTENÇÃO OU LIMPEZA DO APARELHO.

**CUIDADO**

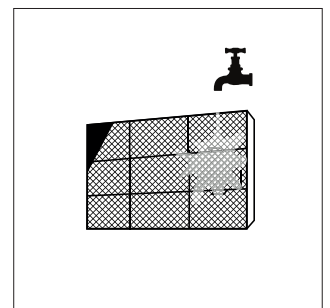
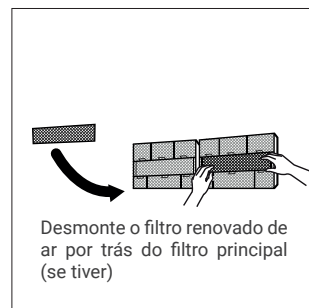
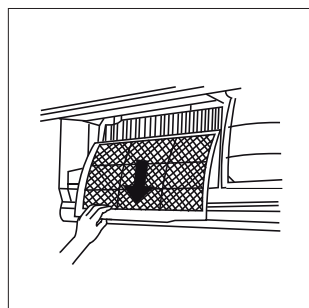
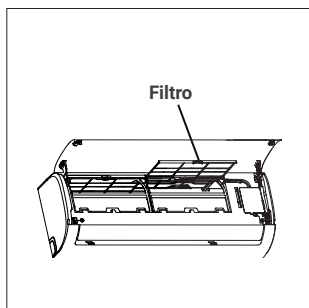
Use apenas um pano macio e seco para limpar a unidade. Se a unidade estiver muito suja, você pode usar um pano embebido em água morna para limpá-la.

- Não utilize panos com produtos químicos ou escovas para remover a poeira.
- Não use benzeno, diluente, pó de polimento ou solventes semelhantes para limpar a unidade. Isso pode causar rachaduras ou deformações na superfície do plástico.
- Nunca utilize água quente acima de 40°C para limpar o painel frontal, pois pode causar sua deformação ou descoloração.

LIMPANDO O FILTRO DE AR

Um filtro de ar entupido diminui o desempenho de refrigeração desta unidade. Limpe o filtro a cada 2 semanas.

1. Levante o painel da unidade interna até um ângulo onde ele trave no lugar com um clique.
2. Levante ligeiramente o filtro de ar pela pega, retire-o do porta-filtro e retire-o puxando para baixo.
3. Remova o filtro de ar da unidade interna.
4. Se o seu filtro tiver um pequeno filtro de renovação de ar, remova-o do filtro de ar principal. Limpe o filtro de ar com um aspirador ou água.
5. Limpe o filtro principal com água e sabão. Certifique-se de usar um detergente neutro.
6. Enxágue o filtro com água doce e sacuda o restante.
7. Seque em local fresco e seco, sem expor à luz solar direta.
8. Depois de seco, recoloque o filtro de renovação de ar no filtro principal e deslize-o para dentro.
9. Feche o painel frontal da unidade interna.



PRECAUCIÓN: Não toque no plasma do filtro de renovação de ar durante pelo menos dez minutos após desligar a unidade.

4. CUIDADO E MANUTENÇÃO

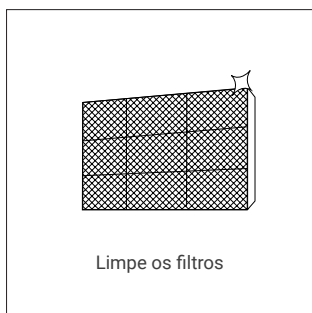


CUIDADO:

- Antes de remover o filtro da unidade, certifique-se de que ele esteja desligado e desconectado da tomada a corrente.
- Ao remover o filtro, não toque nas partes metálicas da unidade as bordas poderiam corte-o
- Não utilize água para limpar o interior da unidade interior. Isso pode quebrar o isolamento e produzir interrupções elétricas.
- Não exponha o filtro à luz solar direta ao secá-lo. Isso pode encolher o filtro.

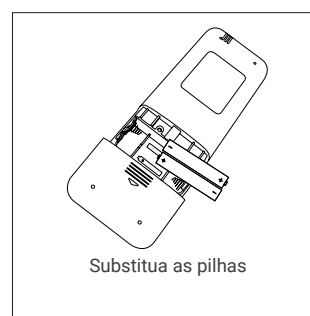
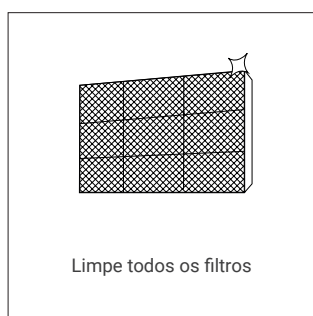
MANUTENÇÃO – LONGOS PERÍODOS SEM USO

Se você planeja não usar a unidade por um longo período de tempo, siga estas instruções:



MANUTENÇÃO - INSPEÇÃO ANTES DA ALTA TEMPORADA

Após um longo período de não utilização ou antes da utilização na época alta:



SOLUCIÓN DE PROBLEMAS

**PRECAUÇÕES DE SEGURANÇA**

Se ocorrer QUALQUER uma das seguintes situações, desligue a unidade imediatamente!

- O cabo de alimentação está danificado ou muito quente.
- Cheiro de queimado.
- A unidade emite sons altos ou anormais.
- Um fusível queima ou o interruptor é desligado frequentemente.
- Água ou outros objetos caindo na unidade.

**NÃO TENTE CONSERTAR VOCÊ MESMO!
CONTACTE IMEDIATAMENTE O SEU FORNECEDOR AUTORIZADO.**

CIRCUNSTÂNCIAS COMUNS

Os seguintes problemas não são mau funcionamento e na maioria das situações não são necessários reparos..

CIRCUNSTÂNCIAS	POSSÍVEL CAUSA
A unidade não liga ao pressionar o botão.	O aparelho possui uma função de proteção de três minutos que evita que o aparelho fique sobrecarregado. Ele pode não reiniciar até três minutos depois de ter sido desligado.
A unidade muda do modo COOL/HEAT para o modo FAN	Para evitar a acumulação de gelo no aparelho, o aparelho pode alterar o seu modo de funcionamento. Assim que a temperatura aumentar, o aparelho volta a funcionar no modo previamente selecionado..
	Ao atingir a temperatura selecionada, a unidade desliga o compressor. O aparelho continuará a funcionar quando a temperatura cair novamente.
A unidade interna emite uma névoa branca	Um vapor branco pode se formar em regiões úmidas se a diferença de temperatura entre a entrada e a saída do ar for muito grande.
Ambas as unidades internas e externas emitem névoa branca	Quando o aparelho é reiniciado no modo HEAT após o descongelamento, pode formar-se vapor branco do processo de descongelamento.
A unidade interna faz barulho	Um leve chiado pode soar quando a lâmina retorna à sua posição original.
	Um pequeno rangido pode ser ouvido após usar o aparelho no modo HEAT devido à expansão e contração das peças plásticas.

5. RESOLUÇÃO DE PROBLEMAS

CIRCUNSTÂNCIAS	POSSÍVEL CAUSA
As unidades internas e externas fazem barulho	Um leve apito soa durante a operação: Isto é normal devido ao movimento do gás refrigerante entre as unidades interior e exterior.
	Ouve-se um ligeiro apito quando o aparelho arranca, acaba de desligar ou está a descongelar: Isto é normal porque o gás refrigerante acabou de parar ou mudou de direção.
	Rangido: Devido à contração e expansão das peças plásticas devido às mudanças de temperatura.
Unidade externa faz barulho	A unidade pode emitir ruídos diferentes dependendo do modo de operação
A poeira é emitida pela unidade interna ou externa	O aparelho pode acumular poeira após um longo período de inatividade, que é emitida ao ser ligado novamente. Isto pode ser mitigado cobrindo o aparelho durante longos períodos de inatividade.
A unidade emite mau cheiro	A unidade pode absorver odores do ambiente (como móveis, cozinha, cigarros, etc.) que emite posteriormente durante o funcionamento.
	O filtro da unidade está muito mofado e precisa ser limpo.
Ventilador da unidade externa não funciona	Durante a operação, a velocidade do ventilador é controlada para otimizá-la tanto quanto possível.
A operação é errática e imprevisível ou a unidade não responde	O aparecimento de interferências de torres telefônicas ou de alta tensão pode ser a causa deste problema. Neste caso tente: - Desligue o aparelho da rede elétrica e ligue-o novamente. - Pressione ON/OFF no controle remoto para reiniciar o dispositivo.

NOTA: SE OS PROBLEMAS PERSISTIREM APÓS A REALIZAÇÃO DAS REVISÕES E DIAGNÓSTICOS EXPLICADO NESTA TABELA, DESLIGUE IMEDIATAMENTE O APARELHO E CONTACTE UM SERVIÇO TÉCNICO AUTORIZADO.

5. RESOLUÇÃO DE PROBLEMAS

SOLUÇÃO DE PROBLEMAS

Quando ocorrerem problemas, verifique os seguintes pontos antes de entrar em contato com uma empresa de reparos.

PROBLEMA	CAUSAS POSSÍVEIS	SOLUÇÃO
A unidade não arrefece	La temperatura seleccionada es superior a la temperatura ambiente.	Baixar a temperatura seleccionada.
	O permutador da unidade interior ou exterior a unidade interior ou exterior está suja.	Limpar o permutador afetado.
	O filtro de ar está sujo.	Retirar e limpar o filtro de acordo com as instruções do manual.
	A entrada de ar de uma das unidades está bloqueada.	Apague el aparato, retire aquello que bloquee la rejilla y vuelva a encenderlo.
	Portas ou janelas estão abertas	Certifique-se de que as portas e as janelas estão fechadas durante o funcionamento do aparelho.
	A luz solar gera calor excessivo. calor excessivo.	Fechar as janelas e as cortinas nas horas mais quentes ou mais luminosas do dia.
	Demasiadas fontes de calor na sala (pessoas, computadores, aparelhos electrónicos...))	Reduzca estos elementos calefactores.
	Falta de refrigerante devido a fugas ou utilização prolongada	Verificar se existem fugas, tapá-las e, se necessário, atestar o líquido de refrigeração.
	Modo SILÊNCIO o modo está ativado	O modo SILENCE pode reduzir o desempenho do produto ao reduzir a frequência de funcionamento. Desativar a função SILÊNCIO.

5.RESOLUÇÃO DE PROBLEMAS

PROBLEMA	CAUSAS POSSÍVEIS	SOLUÇÃO
A unidade não funciona	Falha de energia.	Aguardar que a alimentação reponha a corrente.
	A unidade foi desligada.	Ligar novamente.
	O fusível fundiu-se.	Substituir o fusível.
	As pilhas do telecomando estão gastas.	Substituir as pilhas.
	A proteção de 3 minutos do equipamento foi activada.	Aguarde 3 minutos e reinicie o computador.
	O temporizador foi ativado.	Desligar o temporizador.
A unidade reinicia frequentemente	Há demasiado ou muito pouco refrigerante no sistema.	Verificar se há fugas, tapá-las e, se necessário, atestar o líquido de refrigeração.
	Entrou gás ou humidade no aparelho.	Drenar e recarregar o sistema com refrigerante.
	O compressor avariou.	Substituir o compressor
	A tensão é demasiado alta ou demasiado baixa.	Instalar o manóstato para regular a tensão
A unidade não aquece	A temperatura exterior é inferior a 7°C.	Utilizar um aquecedor auxiliar aquecedor auxiliar.
	O ar frio entra pela porta ou janela.	Assegurar que as portas e janelas estão fechadas e as janelas estão fechadas enquanto o.
	Ausência de refrigerante devido a fugas ou utilização prolongada.	Verificar se existem fugas, tapá-las e, se necessário, atestar o líquido de arrefecimento. e, se necessário, atestar o líquido de arrefecimento.
Luzes intermitentes	O aparelho pode deixar de funcionar ou continuar em modo de segurança. Se as luzes deixarem de piscar ou o código de erro desaparecer, aguarde dez minutos. O problema pode ter-se resolvido sozinho.	
Um código de erro aparece no ecrã da unidade: - E0, E1, E2 - P1, P2, P3 - F1, F2, F3	Caso contrário, desligue o aparelho da rede eléctrica e volte a ligá-lo. Ligar o aparelho. Se o problema persistir, desligue o aparelho e contacte o nosso serviço técnico.	

6. NORMAS EUROPEAS DE ELIMINACION**PAUTAS EUROPEIAS PARA SUA ELIMINAÇÃO**

ESTA MARCA EM UM PRODUTO OU EM SUA DOCUMENTAÇÃO INDICA QUE SEUS PROJETOS ELÉTRICOS E EQUIPAMENTOS ELÉTRICOS DE PROJETO NÃO DEVEM SER MISTURADOS COM OS RESÍDUOS DOMÉSTICOS.

**ELIMINAÇÃO CORRETA DESTE PRODUTO
(RESÍDUOS DE APARELHOS ELÉTRICOS E ELECTRÓNICOS)**

ESTE APARELHO CONTÉM REFRIGERANTE E OUTROS MATERIAIS POTENCIALMENTE PERIGOSOS. AO USAR ESTE ELETRODOMÉSTICO, SERÁ NECESSÁRIA UMA COLETA E TRATAMENTO ESPECIAIS. NÃO DESECHE ESTE PRODUTO COMO BASURA DOMÉSTICA OU BASURA DE COLETA SEM CLASSIFICAÇÃO. AO DESEJAR ESTE APARELHO, VOCÊ TEM AS SEGUINTE OPÇÕES::

- Desembale o aparelho nas instalações designadas para coleta de resíduos eletrônicos municipais.
- Ao comprar um eletrodoméstico novo, o minorista receberá o eletrodoméstico sem carga.
- O fabricante receberá o aparelho antigo de forma gratuita.
- Você pode vender o dispositivo para comerciantes de certificados de chatarra.

AVISO ESPECIAL

Desechar este aparato no bosque ou em outros ambientes naturais, colocar em perigo a sua saúde e ser prejudicial para o meio ambiente. As substâncias perigosas podem ser filtradas na água subterrânea e entrar na cadeia alimentar.

EL DISEÑO Y LAS ESPECIFICACIONES ESTÁN SUJETOS A CAMBIOS SIN PREVIO AVISO CON EL FIN DE MEJORAR EL PRODUCTO. CONSULTE CON LA AGENCIA DE VENTAS O FABRICANTE PARA MÁS DETALLES.

IX21D5

HTWS026IX21D5-R32 | HTWS035IX21D5-R32 | HTWS052IX21D5-R32 | HTWS071IX21D5-R32



ITALIANO

Manuale utente. Split 1x1

SOMMARIO

.....

01 PRECAUZIONI E AVVERTENZE.....	63
02 DESCRIZIONE DELLE PARTI E DELLE FUNZIONI..	67
03 USO MANUALE (SENZA TELECOMANDO).....	72
04 CURA E MANUTENZIONE	73
05 RISOLUZIONE DEI PROBLEMI.....	75
NORME EUROPEE SULLO SMALTIMENTO.....	79

1 PRECAUZIONI E AVVERTENZE

1 PRECAUZIONI E AVVERTENZE

- Si prega di leggere le precauzioni di sicurezza prima dell'uso e dell'installazione
- Un'installazione non corretta dovuta all'inosservanza delle istruzioni può causare gravi danni o lesioni.
- La gravità di possibili danni o lesioni è classificata come **AVVERTENZA** o **ATTENZIONE**.



Questo apparecchio può essere utilizzato da bambini di età superiore a 8 anni e da persone con ridotte capacità fisiche, sensoriali o mentali o con mancanza di esperienza e conoscenza se sono supervisionati o hanno ricevuto istruzioni pertinenti sull'uso dell'apparecchio in modo sicuro e ne comprendono le istruzioni. Assicurarsi che i bambini non giochino con l'apparecchio. La pulizia e la manutenzione da parte dell'utente non devono essere eseguite da bambini senza supervisione (requisiti della norma EN).

Questo apparecchio non è destinato all'uso da parte di persone (compresi i bambini) con capacità fisiche, sensoriali o mentali ridotte, o con mancanza di esperienza o conoscenza, a meno che non siano supervisionate o istruite riguardo all'uso di questo apparecchio da una persona responsabile della vostra sicurezza. I bambini devono essere sorvegliati per assicurarsi che non giochino con l'apparecchio (requisiti della norma IEC).



AVVERTENZE PER L'USO DEL PRODOTTO.

- Se si verifica una situazione anomala (*come odore di bruciato*), spegnere immediatamente l'unità e scollegare l'alimentazione. Chiamare il rivenditore per istruzioni su come evitare scosse elettriche, incendi o lesioni.
- **Non** inserire dita, bacchette o altri oggetti nell'ingresso o nell'uscita dell'aria. Ciò può causare lesioni, come che la ventola potrebbe girare ad alta velocità.
- **Non** utilizzare spray infiammabili come lacca per capelli, lacche o vernici vicino all'unità. Questo può provocare un incendio o appiccare un incendio.
- **Non** utilizzare il condizionatore d'aria in luoghi vicini o attorno a gas combustibili.
- Il gas emesso potrebbe accumularsi intorno all'unità e provocare un'esplosione.
- **Non** utilizzare il condizionatore d'aria in una stanza umida, come un bagno o una lavanderia.
- Un'eccessiva esposizione all'acqua può causare un cortocircuito nei componenti elettrici.
- **Non** esporre il corpo direttamente all'aria fredda per un periodo di tempo prolungato.
- **Non** permettere ai bambini di giocare con il condizionatore d'aria.
- I bambini devono essere sempre sorvegliati da un adulto quando si trovano nelle vicinanze dell'unità.
- Se il condizionatore viene utilizzato insieme a bruciatori o altri dispositivi di riscaldamento, ventilare completamente la stanza per evitare carenza di ossigeno.
- In alcuni ambienti funzionali, come cucine, sale server, ecc., si consiglia l'uso di unità aria condizionata dal design speciale.

AVVERTENZE SU PULIZIA E MANUTENZIONE

- Spegnere il dispositivo e scollegare l'alimentazione prima della pulizia. In caso contrario, potrebbe causare elettro-shock.
- Non pulire il condizionatore con quantità eccessive di acqua.
- Non pulire il condizionatore d'aria con prodotti detergenti infiammabili. Detergenti gonfiabili i cavi possono causare incendi o deformazioni.

1 PRECAUZIONI E AVVERTENZE**ATTENZIONE**

- Apague el aire acondicionado y desconecte la alimentación si no va a utilizarlo durante mucho tiempo.
- Apague y desenchufe la unidad durante las tormentas.

- Asegúrese de que la condensación de agua de la unidad pueda drenarse sin obstáculos.
- **No** maneje el aire acondicionado con las manos mojadas. Puede causar una descarga eléctrica.
- **No** utilice el dispositivo para ningún otro propósito que no sea el uso previsto.
- **No** se suba ni coloque objetos sobre la unidad exterior.
- **No** permita que el aire acondicionado funcione durante largos períodos de tiempo con las puertas o ventanas abiertas, o si la humedad es muy alta.

**AVVERTENZE ELETTRICHE**

- Utilizzare solo il cavo di alimentazione specificato. Se il cavo di alimentazione è danneggiato, deve essere sostituito dal produttore, dal suo agente di assistenza o da una persona adeguatamente qualificata per evitare pericoli.

- Mantenere pulita la spina di alimentazione. Rimuovere tutta la polvere o lo sporco che si accumula sopra o intorno della spina. Le spine sporche possono provocare incendi o scosse elettriche.
- Non tirare il cavo di alimentazione per scollegare l'unità. Tenere saldamente la spina e rimuoverla la presa elettrica. Tirare direttamente il cavo potrebbe danneggiarlo, provocando un incendio o un'esplosione. elettro-shock.
- Non modificare la lunghezza del cavo di alimentazione né utilizzare una prolunga per alimentare l'unità.
- Non condividere la presa di corrente con altri apparecchi. Un'alimentazione inadeguata o insufficiente può causare incendi o scosse elettriche.
- In caso contrario, il prodotto deve essere adeguatamente messo a terra al momento dell'installazione potrebbe verificarsi una scossa elettrica.
- Per tutti i collegamenti elettrici, seguire tutti gli standard, le normative e i regolamenti di cablaggio locali e nazionali manuale di installazione. Collegare saldamente i cavi e fissarli saldamente per evitare forze esterne danneggiare il terminale. Collegamenti elettrici errati possono surriscaldarsi e provocare un incendio possono anche causare uno shock. Tutti i collegamenti elettrici devono essere effettuati in conformità con la schema di collegamento elettrico situato sui pannelli delle unità interne ed esterne.
- Tutto il cablaggio deve essere instradato correttamente per garantire che la copertura del circuito stampato il controllo può chiudersi correttamente. Se il coperchio della scheda di controllo non è chiuso correttamente, può causare corrosione e causare il surriscaldamento o l'incendio dei punti di collegamento del terminale o provocare una scossa elettrica.
- Se si collega l'alimentazione a un cablaggio fisso, è necessario incorporare un dispositivo di disconnessione onnipolare che abbia almeno 3 mm di spazio verso tutti i poli e con una corrente di dispersione che possa superare 10 mA, il dispositivo con corrente residua (RCD) una corrente operativa residua nominale non superiore a 30 mA e la disconnessione deve essere inclusa nel cablaggio fisso in conformità con gli standard stabiliti. finestre aperte o se c'è fumo la qualità è molto alta.

PRENDERE NOTA DELLE SPECIFICHE DEI FUSIBILI

La scheda elettronica del climatizzatore (PCB) è progettata con un fusibile per fornire protezione da sovracorrente. Le specifiche del fusibile sono stampate sul circuito stampato, come ad esempio:

Unità interna: T3.15AL/250VAC, T5AL/250VAC, T3.15A/250VAC, T5A/250VAC, ecc.

Unità esterna: T20A/ 250VAC (unità con Btu/h ≤ 18.000), T30A/ 250VAC (unità con Btu/h > 18.000) NOTA: per le unità con refrigerante R-32, è possibile utilizzare solo il fusibile ceramico a prova di esplosione.

1. PRECAUZIONI E AVVERTENZE



AVVERTENZE PER L'INSTALLAZIONE DEL PRODOTTO

1. L'installazione deve essere eseguita da un rivenditore autorizzato o da uno specialista. Un'installazione errata può causare perdite d'acqua, scosse elettriche o incendi.
2. La instalación debe realizarse de acuerdo con las instrucciones para ello. Una instalación incorrecta puede provocar fugas de agua, descargas eléctricas o incendios.
3. Contattare un tecnico dell'assistenza autorizzato per la riparazione o la manutenzione di questa unità questo apparecchio deve essere installato in conformità con gli standard di cablaggio nazionali.
4. Utilizzare solo accessori, pezzi di ricambio e parti specificate per l'installazione. L'uso di parti non standard potrebbe causare perdite d'acqua, scosse elettriche, incendi e l'unità potrebbe guastarsi.
5. Installare l'unità in una posizione stabile in grado di sostenere il peso dell'unità. Se la località scelta non lo è non è in grado di sostenere il peso dell'unità o l'installazione non è stata eseguita correttamente, l'unità potrebbe cadere e causare gravi lesioni e danni.
6. Installare il tubo di scarico secondo le istruzioni contenute in questo manuale. Un drenaggio improprio può causare danni da umidità e allagamenti alla casa e alla proprietà.
7. Per le unità dotate di riscaldatore elettrico ausiliario, non installare l'unità a meno di 1 metro (circa) da materiali combustibili.
8. Non installare l'unità in un luogo che potrebbe essere esposto a perdite di gas combustibile. Se il gas combustibile si accumula intorno all'unità, potrebbe provocare un incendio..
9. Non accendere l'alimentazione finché tutto il lavoro non è stato completato.
10. Quando si sposta o si sposta il condizionatore d'aria, consultare tecnici di assistenza esperti per la disconnessione e la reinstallazione dell'unità.
11. Per dettagliare come installare l'apparecchio sul suo supporto leggere le informazioni nel capitolo "Installazione dell'unità interna" e "Installazione dell'unità esterna".

NOTA SUI GAS FLUORURATI

1. Questo condizionatore contiene gas fluorurati ad effetto serra. Ottenere per informazioni specifiche su tipo e quantità di gas, fare riferimento alla corrispondente etichetta su sull'unità stessa o sul "Manuale Utente - Scheda Prodotto" presente sulla confezione dell'unità esterna.
(Solo prodotti dell'Unione Europea)
2. L'installazione, l'assistenza, la manutenzione e la riparazione di questa unità devono essere eseguite da a tecnico certificato.
3. La disinstallazione e il riciclaggio del prodotto devono essere eseguiti da un tecnico certificato.
4. Per apparecchiature contenenti gas fluorurati ad effetto serra in quantità pari a 5 tonnellate equivalente di CO2 o più, ma inferiore a 50 tonnellate di CO2 equivalente, se il sistema è installato un sistema di rilevamento delle perdite dovrebbe essere controllato per eventuali perdite almeno ogni 24 mesi.
5. Quando si controlla l'unità per eventuali perdite, se si avvisa tempestivamente della manutenzione, questa verrà registrata correttamente e verificata..

1. PRECAUZIONI E AVVERTENZE**AVVERTENZA PER L'USO DEL REFRIGERANTE R-32**

Quando si utilizza refrigerante infiammabile, l'apparecchio deve essere conservato in un'area ben ventilata dove le dimensioni della stanza corrispondono all'area della stanza specificata per il suo funzionamento. Per i modelli con refrigerante R-32:

L'apparecchio deve essere installato, utilizzato e conservato in un locale con una superficie superiore a 4 m². L'apparecchio non deve essere installato in uno spazio senza ventilazione, se tale spazio è inferiore a 4 m². I connettori meccanici riutilizzabili e i giunti svasati non sono ammessi all'interno. (Requisiti della norma EN).

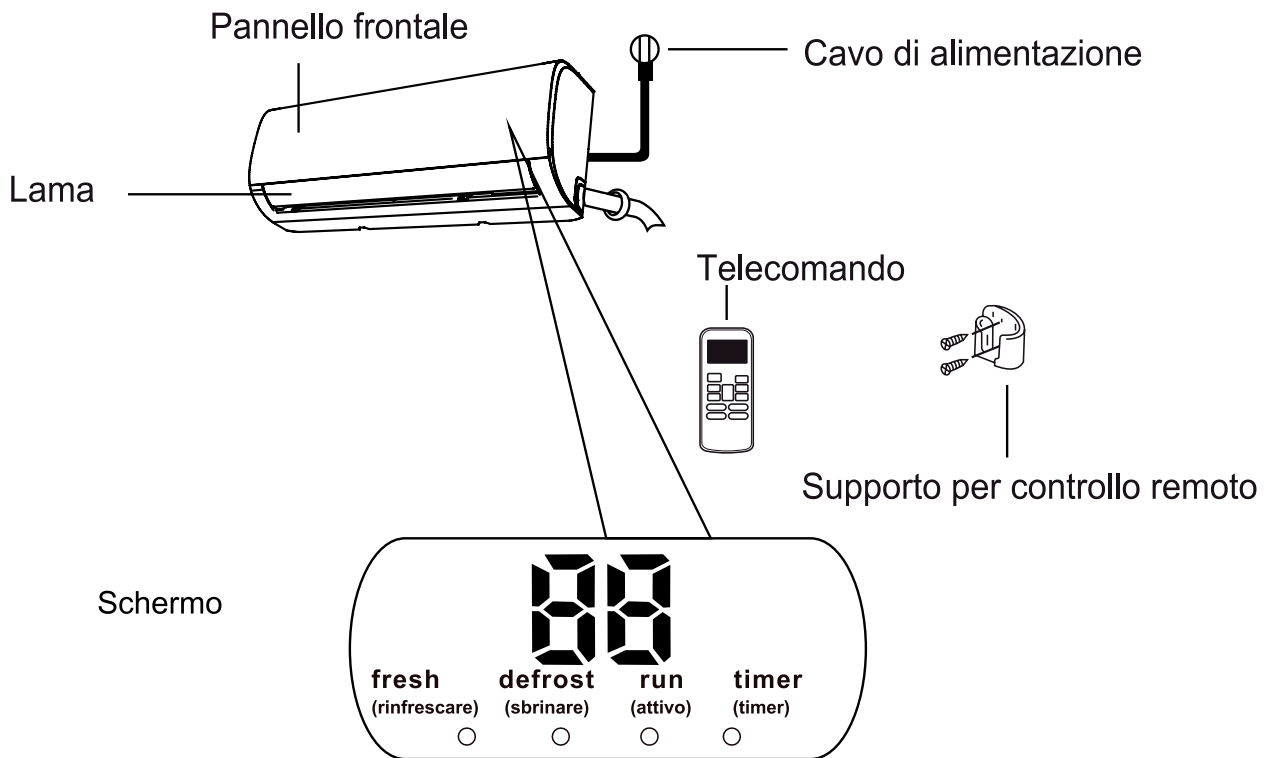


Attenzione: pericolo di incendio.
(solo per refrigerante R32)

2 DESCRIZIONE DELLE PARTI E DELLE FUNZIONI

2 DESCRIZIONE DELLE PARTI E DELLE FUNZIONI

PARTI DELL'UNITÀ



- “ fresh ” Quando l'opzione FRESH è attiva (su alcune unità)
- “ defrost ” Quando l'opzione SBRINAMENTO è attiva (su alcune unità)
- “ run ” Quando l'unità è in funzione
- “ timer ” Quando viene visualizzato il timer
- “ 88 ” Visualizza l'impostazione della temperatura o la temperatura ambiente. Quando si verifica un errore, mostra il codice di errore (alcune unità)

NOTA: Una guida all'uso del telecomando a infrarossi non è inclusa in questo manuale.

In modalità **Fan**, l'unità visualizzerà la temperatura ambiente.

In altre modalità, l'unità visualizzerà la sua impostazione di temperatura.

Significato del
codice
visualizzato

2 DESCRIZIONE DELLE PARTI E DELLE FUNZIONI

OTTIENI PRESTAZIONI OTTIMALI

Le prestazioni ottimali per le modalità COOL, HEAT e DRY possono essere ottenute nei seguenti intervalli di temperatura. Quando il condizionatore viene utilizzato al di fuori di questi intervalli, alcune funzioni di protezione di sicurezza si attiveranno e ciò farà sì che l'unità funzioni a un livello inferiore a quello ottimale.

	Modalità COOL	Modalità HEAT	Modalità DRY
Temperatura ambiente	17°C - 32°C (63° F - 90° F)	0°C - 30°C (32°F - 86°C)	10° C - 32°C (50° F - 90°F)
Temperatura dell'unità esterna	0°C - 50°C (32° F - 122° F)	-15°C - 30°C (5° F - 86° F)	0°C - 50°C (32° F - 122°F)
	-15°C - 50°C (5° F - 122° F) <small>(Per modelli con sistemi di raffreddamento a bassa temperatura)</small>		

PER UNITÀ CON RESISTENZA ELETTRICA AUSILIARIA

Quando la temperatura esterna è inferiore a 0°C (32°F), si consiglia vivamente di collegare l'unità a tutti i timer per garantire prestazioni continue e uniformi.

PER OTTIMIZZARE ULTERIORMENTE LE PRESTAZIONI DELL'UNITÀ, PROCEDI COME SEGUE:

- Tenere porte e finestre chiuse.
- Limitare il consumo energetico utilizzando le funzioni TIMER ON e TIMER OFF.
- Non bloccare le entrate o le uscite dell'aria.
- Ispezionare e pulire regolarmente i filtri dell'aria.

PER UNA SPIEGAZIONE DETTAGLIATA DI CIASCUNA FUNZIONE, FARE RIFERIMENTO AL MANUALE DEL TELECOMANDO

2 DESCRIZIONE DELLE PARTI E DELLE FUNZIONI

ALTRE CARATTERISTICHE

- **AUTO-RESTART**

Se l'unità perde la connessione, si riavvierà automaticamente con le impostazioni precedenti una volta ricollegata.

- **ANTI-MOHO** (ALCUNE UNITÀ)

Al apagar la unidad de los modos **COOL**, **AUTO** (COOL) o **DRY**, el aire acondicionado continuará funcionando a muy baja potencia para secar el agua condensada y prevenir el crecimiento del moho.

- **CONTROL WI-FI** (ALCUNE UNITÀ)

Il controllo Wi-Fi ti consente di controllare il tuo climatizzatore utilizzando il tuo telefono cellulare e una connessione Wi-Fi.



ATTENZIONE: Il collegamento, la sostituzione e le operazioni. Manutenzione del dispositivo USB WIFI Devono essere eseguiti da personale professionale.

- **MEMORIA DELL'ANGOLO DELLE LAMELLE** (PERSIANAS) (ALGUNAS UNIDADES)

Quando si accende l'unità, il deflettore riprenderà automaticamente l'angolazione impostata.

- **RILEVAMENTO PERDITE DI REFRIGERANTE** (ALGUNAS UNIDADES)

L'unità interna visualizzerà automaticamente "EC" quando rileva una perdita di refrigerante..

Per una spiegazione dettagliata delle funzionalità avanzate della vostra unità (come la modalità TURBO e le sue funzioni di autopulizia), fare riferimento al manuale del telecomando..

NOTE SULLE ILLUSTRAZIONI

Le illustrazioni presenti in questo manuale servono come riferimento al prodotto ottenuto, pertanto potrebbero esserci lievi differenze tra le immagini e il dispositivo. Il prodotto reale che ottieni è quello che prevale.

REGOLAZIONI DELL'ANGOLO DEL FLUSSO D'ARIA

Mentre l'unità è accesa, utilizzare il pulsante SWING/DIRECT per il flusso d'aria.

1. Premere una volta il pulsante SWING /DIRECT per attivare le lamelle (veneziane). Ad ogni pressione del pulsante le lamelle si regoleranno di circa 6°. Premi il pulsante fino a raggiungere la direzione che preferisci.
2. Per far oscillare la tenda su e giù in modo continuo, tenere premuto il pulsante SWING/DIRECT per 3 secondi. Premere di nuovo per interrompere funzione automatica.

REGOLAZIONE DELL'ANGOLO DEL FLUSSO D'ARIA ORIZZONTALE

L'angolo del flusso d'aria orizzontale deve essere regolato manualmente. Tenere l'asta del deflettore (vedere Fig.2.3) e regolarla manualmente nella direzione preferita. Per alcune unità, l'angolo del flusso d'aria orizzontale può essere regolato tramite telecomando. Consultare il manuale del telecomando.

2 DESCRIZIONE DELLE PARTI E DELLE FUNZIONI

NOTE SUGLI ANGOLI DELLE DOGHE

Quando si utilizza la modalità **COOL** o **DRY**, non posizionare il cestello con un'angolazione troppo verticale per lunghi periodi di tempo. Ciò potrebbe far sì che l'acqua si condensi sulla lama della griglia, depositandosi sul pavimento o sui mobili. (Fig. 2.2)

Quando si utilizza la modalità **RAFFREDDAMENTO** o **RISCALDAMENTO**, avere le lamelle ad un angolo troppo verticale può ridurre le prestazioni dell'unità a causa del flusso d'aria limitato. Non spostare manualmente la tenda. Ciò può causare la non sincronizzazione della griglia. In tal caso, spegnere l'unità e scollegarla per alcuni secondi, quindi riavviare l'unità. Questo ripristinerà la tenda.

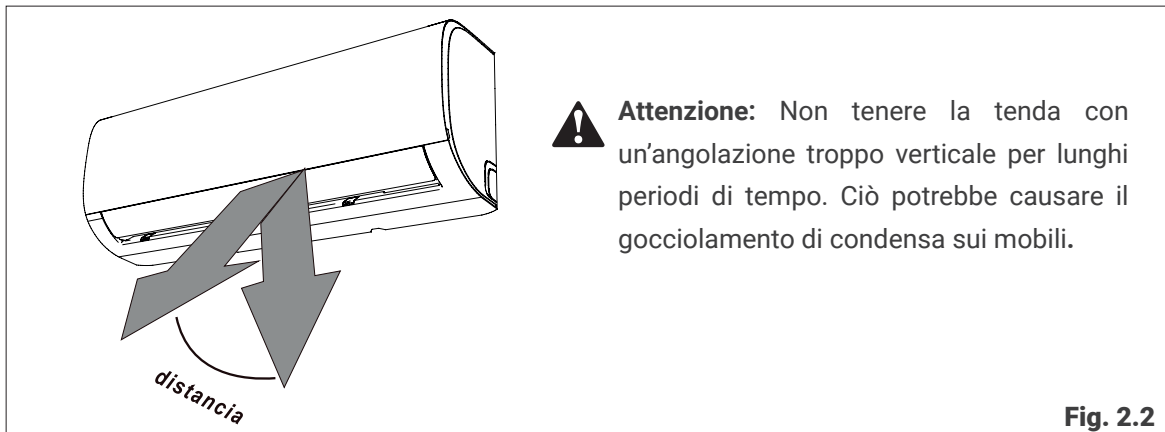


Fig. 2.2



Fig. 2.3

2 DESCRIZIONE DELLE PARTI E DELLE FUNZIONI

MODALITÀ RISPARMIO

La modalità SLEEP viene utilizzata per risparmiare energia mentre l'utente dorme, poiché non avrebbe bisogno della stessa impostazione di temperatura per sentirsi a proprio agio. Questa funzione è attivabile dal telecomando.

Premi il pulsante SLEEP quando sei pronto per andare a dormire. Quando l'apparecchio è in modalità COOL, l'unità aumenterà la temperatura di 1°C dopo un'ora e di un ulteriore 1°C dopo un'altra ora. In modalità RISCALDAMENTO, l'unità abbasserà la temperatura di 1°C dopo un'ora e di 1°C dopo un'altra ora. Il dispositivo manterrà la nuova temperatura per 7 ore. Trascorso questo tempo si spegnerà automaticamente.

NOTA: LA MODALITÀ SLEEP NON È DISPONIBILE NELLE MODALITÀ FAN E DRY.

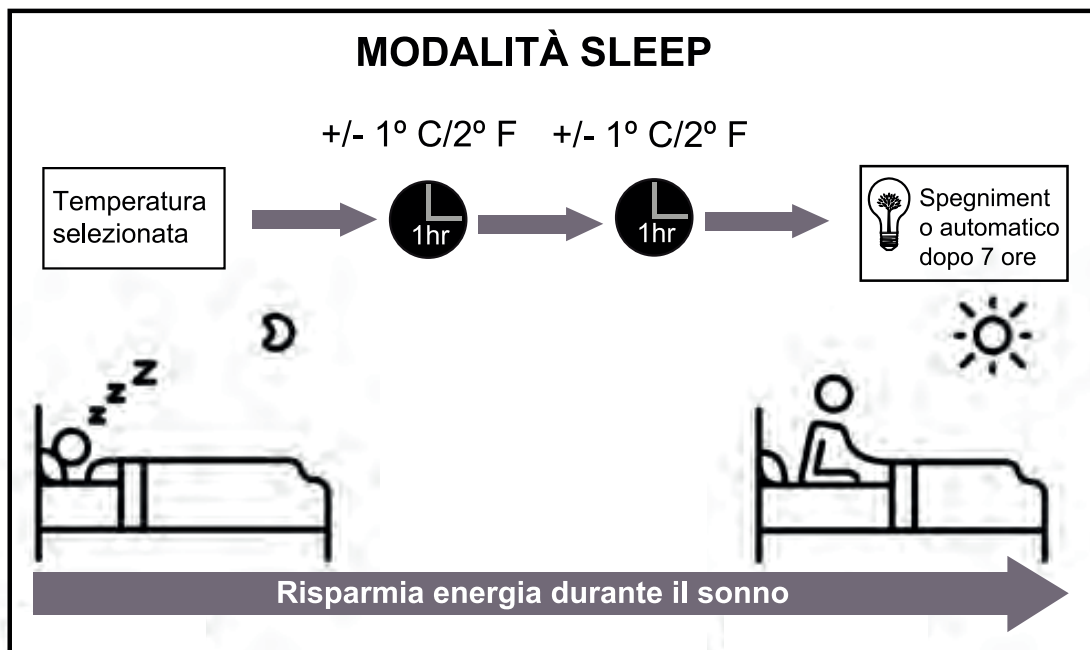


Fig. 3.1

UTILIZZO MANUALE DELL'UNITÀ (SENZA TELECOMANDO)

COME UTILIZZARE L'UNITÀ SENZA TELECOMANDO

- Nel caso ipotetico che il telecomando non funzioni, l'unità può essere azionata manualmente grazie al pulsante CONTROLLO MANUALE situato sull'unità interna. Si prega di notare che il controllo manuale non è una soluzione a lungo termine e l'uso del telecomando è fortemente consigliato.

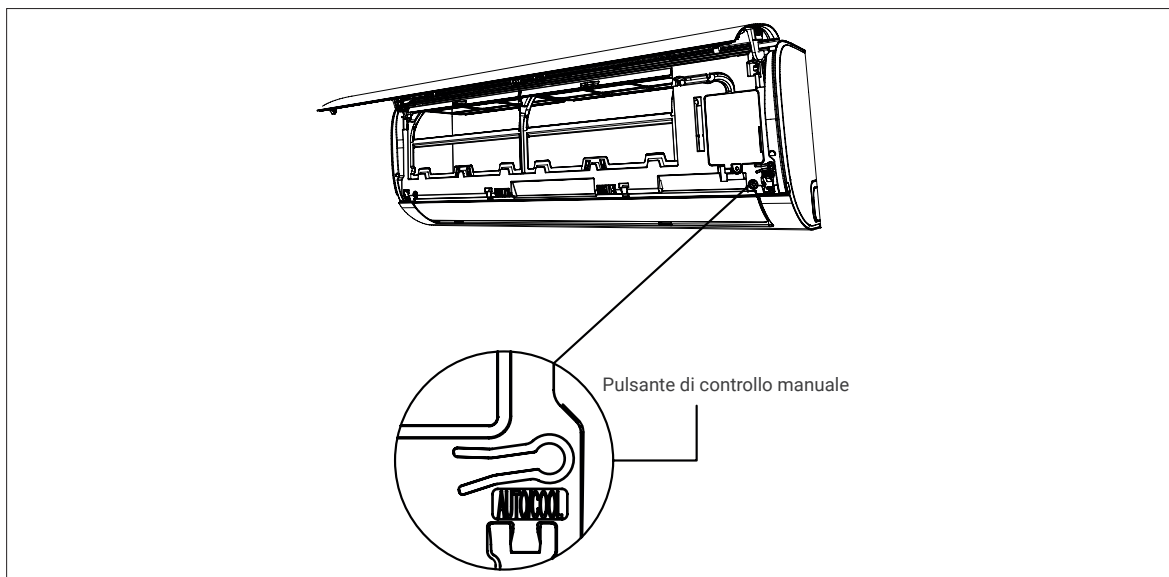
PRIMA DI USARE IL MANUALE ASSICURARSI CHE L'UNITÀ SIA SPENTA

Per utilizzare l'unità in modalità manuale:

1. Aprire il pannello anteriore dell'unità interna.
2. Individuare il pulsante **CONTROLLO MANUALE** sul lato destro dell'unità.
3. Premere una volta il pulsante **CONTROLLO MANUALE** per attivare la modalità **AUTO FORZATA**.
4. Premere ancora una volta il pulsante **CONTROLLO MANUALE** per attivare la modalità **RAFFREDDAMENTO FORZATO**.
5. Premere il pulsante **MANUAL CONTROL** una terza volta per spegnere l'unità.
6. Chiudere il pannello frontale.



ATTENZIONE: IL PULSANTE MANUALE È PROGETTATO PER L'USO IN CASO DI EMERGENZA O PER IL TEST DEL DISPOSITIVO. SI PREGA DI NON UTILIZZARE QUESTA FUNZIONE A MENO CHE NON SI DISPONGA DI UN TELECOMANDO ED È ASSOLUTAMENTE NECESSARIO. PER RIPRISTINARE LA MODALITÀ DI UTILIZZO NORMALE, AZIONARE IL TELECOMANDO.



4. CURA E MANUTENZIONE

CURA E MANUTENZIONE

COME UTILIZZARE L'UNITÀ SENZA TELECOMANDO

PULIZIA DELL'UNITÀ INTERNA



PRIMA DELLA PULIZIA O DELLA MANUTENZIONE

SPEGNERE SEMPRE L'UNITÀ DI CONDIZIONAMENTO E SCOLLEGARLA DALL'ALIMENTAZIONE PER EFFETTUARE LA MANUTENZIONE O LA PULIZIA DELL'UNITÀ.



ATTENZIONE

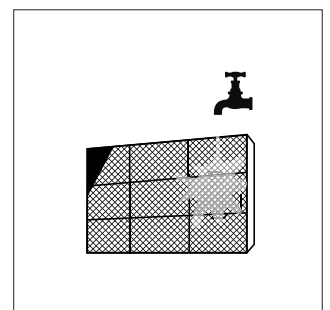
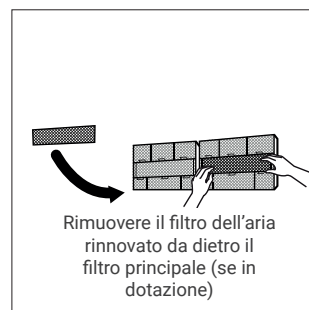
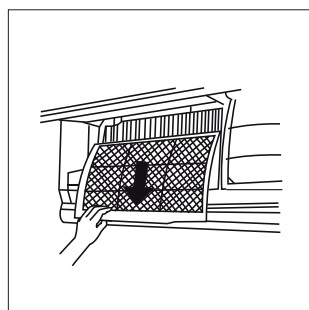
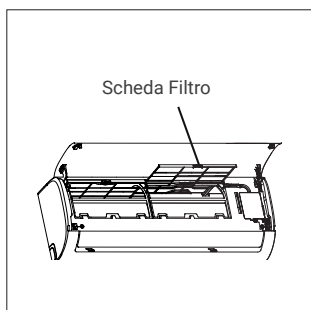
Utilizzare solo un panno morbido e asciutto per pulire l'unità. Se l'unità è particolarmente sporca, per pulirla è possibile utilizzare un panno imbevuto di acqua tiepida.

- **Non** utilizzare panni con prodotti chimici o spazzole per rimuovere la polvere..
- **Non** utilizzare benzene, diluenti, polvere lucidante o solventi simili per pulire l'unità. Ciò potrebbe causare la rottura o la deformazione della superficie in plastica.
- **No usar** non utilizzare mai acqua calda superiore a 40°C per pulire il pannello anteriore poiché ciò potrebbe causare deformazioni o scolorimento del pannello anteriore.

PULIZIA DEL FILTRO DELL'ARIA

Un filtro dell'aria intasato riduce le prestazioni di raffreddamento di questa unità. Pulire il filtro ogni 2 settimane.

1. Sollevare il pannello dell'unità interna ad un angolo in cui si blocchi in posizione con un clic.
2. Sollevare leggermente il filtro dell'aria utilizzando la maniglia, rimuoverlo dal portafiltro e rimuoverlo tirando giù.
3. Rimuovere il filtro dell'aria dall'unità interna.
4. Se il filtro è dotato di un piccolo filtro per il ricambio dell'aria, rimuoverlo dal filtro dell'aria principale. Pulisci il filtro dell'aria con un aspirapolvere o con acqua.
5. Pulire il filtro principale con acqua saponata. Assicurati di utilizzare un detergente neutro.
6. Sciacquare il filtro con acqua dolce e scuotere via il resto.
7. Asciugarlo in un luogo fresco e asciutto senza esporlo alla luce solare diretta.
8. Una volta asciutto, sostituire il filtro di ricambio dell'aria nel filtro principale e farlo scorrere in.
9. Chiudere il pannello anteriore dell'unità interna.



PRECAUCIÓN: NON TOCCARE IL PLASMA DEL FILTRO DI RICAMBIO DELL'ARIA PER ALMENO DIECI MINUTI DOPO AVER SPENTO L'UNITÀ.

4. CURA E MANUTENZIONE

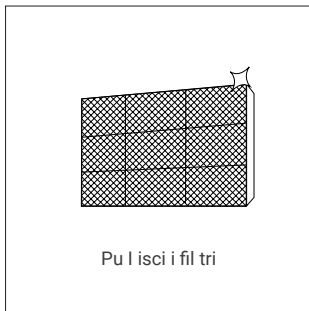


ATTENZIONE:

- Prima di rimuovere il filtro dall'unità assicurarsi che sia spento e scollegato il corrente.
- Quando si rimuove il filtro, non toccare le parti metalliche dell'unità. I bordi potrebbero tagliarlo
- Non utilizzare acqua per pulire l'interno dell'unità interna. Ciò potrebbe rompere l'isolamento e produrre interruzioni elettriche.
- Non esporre il filtro alla luce solare diretta durante l'asciugatura. Ciò potrebbe restringere il filtro.

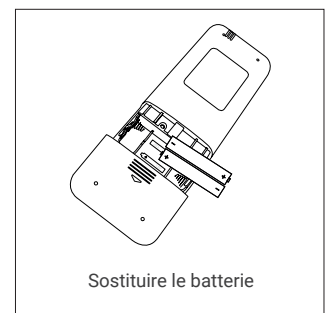
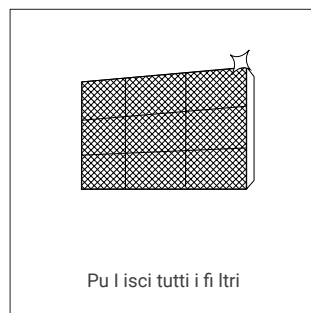
MANUTENZIONE - LUNGI PERIODI DI INUTILIZZO

Se si prevede di non utilizzare l'unità per un lungo periodo di tempo, seguire queste istruzioni:



MANUTENZIONE: ISPEZIONE PRIMA DELL'ALTA STAGIONE

Dopo un lungo periodo di inutilizzo o prima dell'utilizzo in alta stagione:



5. RISOLUZIONE DEI PROBLEMI

RISOLUZIONE DEI PROBLEMI

**MISURE DI SICUREZZA**

Se si verifica **QUALSIASI** delle seguenti situazioni, **spegnerne immediatamente l'unità!**

- Il cavo di alimentazione è danneggiato o troppo caldo.
- Odore di bruciato.
- L'unità emette suoni forti o anomali.
- Un fusibile si brucia o l'interruttore viene spento frequentemente.
- Acqua o altri oggetti cadono all'interno dell'unità.

**NON PROVARE A RISOLVERLO DA SOLO!
CONTATTA IMMEDIATAMENTE IL TUO FORNITORE AUTORIZZATO.**

CIRCOSTANZE COMUNI

I seguenti problemi non sono malfunzionamenti e nella maggior parte dei casi non sono necessarie riparazioni..

CIRCOSTANZE	CAUSA POSSIBILE
L'unità non si accende quando si preme il pulsante.	Il dispositivo ha una funzione protettiva di tre minuti che impedisce il ribaltamento del dispositivo. Potrebbe non riavviarsi prima dei tre minuti del discorso.
L'unità passa dalla modalità RAFFREDDAMENTO/ RISCALDAMENTO alla modalità VENTILAZIONE.	Per evitare l'accumulo di brina sull'unità, l'apparecchio può modificare la sua modalità di funzionamento. Una volta che la temperatura aumenta, il dispositivo torna a funzionare nella modalità precedentemente selezionata.
	Quando viene raggiunta la temperatura selezionata, l'unità spegne il compressore. L'apparecchio continuerà a funzionare quando la temperatura scenderà nuovamente.
L'unità interna emette una nebbia bianca	Nelle regioni umide può formarsi un vapore bianco se la differenza di temperatura tra l'ingresso e l'uscita dell'aria è molto grande.
Sia le unità interne che quelle esterne emettono una nebbia bianca	Quando l'apparecchio viene riavviato in modalità RISCALDAMENTO dopo lo sbrinamento, potrebbe formarsi vapore bianco a seguito del processo di sbrinamento.
L'unità interna fa rumore	Si potrebbe sentire un leggero sibilo quando la lama ritorna nella sua posizione originale.
	Dopo aver utilizzato l'apparecchio in modalità RISCALDAMENTO è possibile che si senta un leggero cigolio a causa dell'espansione e della contrazione delle parti in plastica.

5. RISOLUZIONE DEI PROBLEMI

CIRCOSTANZE	CAUSA POSSIBILE
Sia le unità interne che quelle esterne fanno rumore	Durante il funzionamento si sente un leggero fischio: Ciò è normale, a causa del movimento del gas refrigerante tra l'unità interna ed esterna.
	Un ligero silbido suena cuando se inicia el aparato, acaba de apagarse o está descongelándose: Questo è normale perché il gas refrigerante si è appena fermato o ha cambiato direzione..
	Cigolio: dovuto alla contrazione e dilatazione delle parti in plastica dovuta agli sbalzi di temperatura.
L'unità esterna fa rumore	L'unità potrebbe emettere rumori diversi a seconda della modalità operativa
Dall'unità interna o esterna viene fornita emessa polvere.	Dopo un lungo periodo di inutilizzo è possibile che sul dispositivo si accumuli polvere, che viene emessa una volta riacceso. Questo può essere mitigato coprendo l'apparecchio durante lunghi periodi di inattività.
Unità emette cattivo odore.	L'unità potrebbe assorbire gli odori dall'ambiente circostante. <i>(tales como los muebles, la cocina, cigarros, etc)</i> che successivamente emette durante il funzionamento.
	Il filtro dell'unità è troppo ammuffito e deve essere pulito.
La ventola dell'unità esterna non funziona	Durante il funzionamento la velocità della ventola viene controllata per ottimizzarla al massimo.
Il funzionamento è irregolare, imprevedibile o l'unità non risponde	<p>La comparsa di interferenze provenienti da ripetitori telefonici o ripetitori dell'alta tensione potrebbe essere la causa di questo problema. In questo caso prova:</p> <ul style="list-style-type: none"> - Desconectar el aparato de la electricidad y volver a encenderlo. - Presione ON/OFF en el mando a distancia para reiniciar el aparato.

NOTA: SE I PROBLEMI PERSISTONO DOPO AVER ESEGUITO LE REVISIONI E LA DIAGNOSTICA SPIEGATO IN QUESTA TABELLA, SCOLLEGARE IMMEDIATAMENTE IL DISPOSITIVO E CONTATTARE UN SERVIZIO TECNICO AUTORIZZATO.

5. RISOLUZIONE DEI PROBLEMI

RISOLUZIONE DEI PROBLEMI

Quando si verificano problemi, controllare i seguenti punti prima di contattare una società di riparazione.

PROBLEMA	CAUSA POSSIBILE	SOLUZIONE
L'unità non raffredda.	La temperatura selezionata è superiore alla temperatura ambiente.	Abbassare la temperatura selezionata
	scambiatore di unità l'interno o l'esterno è sporco.	Pulire lo scambiatore interessato
	Il filtro dell'aria è sporco.	Rimuovere e pulire il filtro secondo le istruzioni contenute nel manuale
	L'ingresso dell'aria di una delle unità è bloccato.	Spegnere l'apparecchio, rimuovere qualsiasi cosa che blocchi la griglia e riaccenderlo.
	Le porte o le finestre Sono aperti.	Assicurarsi che porte e finestre siano chiuse mentre l'apparecchio è in funzione.
	La luce solare genera a calore eccessivo	Chiudere finestre e tende durante i periodi di maggior calore o luminosità del sole.
	Troppe fonti di calore nella stanza (persone, computer, dispositivi elettronici...)	Ridurre detti elementi riscaldanti
	Mancanza di refrigerante a causa di perdite o uso prolungato.	Verificare eventuali perdite, tapparle e, se necessario, rabboccare il liquido refrigerante
	Modalità SILENZIO È attivato.	La modalità SILENZIO può ridurre le prestazioni del prodotto riducendo la frequenza operativa. Disattivare la funzione SILENZIO.

5. RISOLUZIONE DEI PROBLEMI

PROBLEMA	CAUSA POSSIBILE	SOLUZIONE
L'unità non funziona	Guasto alla presa di corrente.	Aspetta che ritorni il corrente.
	L'unità è stata spenta.	Riaccendilo.
	Il fusibile è saltato.	Reemplace el fusible.
	Batterie del telecomando Sono stati esauriti.	Sostituire le batterie.
	Protezione di 3 minuti dell'apparecchiatura è stata attivata.	Attendi 3 minuti e riavvia il gruppo.
	Il timer è stato attivato.	Spegni il timer.
L'unità si riavvia frequentemente	C'è troppo o troppo poco refrigerante nel sistema.	Verificare eventuali perdite, tapparle e, se necessario, compila il liquido refrigerante.
	È stato introdotto il gas o umidità nel dispositivo.	Scaricare e ricaricare il sistema con liquido refrigerante
	Il compressore si è rotto.	Sostituire il compressore
	La tensione è troppo alta o bassa.	Installare il pressostato su regolare la tensione
L'unità non riscalda	La temperatura esterna è inferiore a 7°C.	Usa un dispositivo riscaldatore ausiliario.
	L'aria fredda entra attraverso porta o finestre.	Assicurati delle porte e le finestre sono chiuse mentre il.
	Nessun refrigerante a causa di perdite o di un uso prolungato.	Verificare eventuali perdite, tapparle e, se necessario, rabboccare il liquido refrigerante.
Las luces parpadean	<p>Il dispositivo potrebbe smettere di funzionare o continuare in modalità provvisoria. Se le luci smettono di lampeggiare o il codice di errore scompare, attendere dieci minuti.</p> <p>Il problema potrebbe essersi risolto da solo.</p>	
<p>Un codice di errore appare sullo schermo dell'unità:</p> <ul style="list-style-type: none"> - E0, E1, E2 - P1, P2, P3 - F1, F2, F3 	<p>In caso contrario, scollegare l'apparecchio dalla rete elettrica e ricollegarlo. Accendi il dispositivo.</p> <p>Se il problema persiste, scollegare il dispositivo e contattare il nostro servizio tecnico.</p>	

LINEE GUIDA EUROPEE PER LO SMALTIMENTO

QUESTO MARCHIO SU UN PRODOTTO O SULLA SUA DOCUMENTAZIONE INDICA CHE I TUOI RIFIUTI ELETTRICI E I RIFIUTI DI APPARECCHIATURE ELETTRICHE NON DEVONO ESSERE MESCOLATI CON I RIFIUTI DOMESTICI.



CORRETTO SMALTIMENTO DI QUESTO PRODOTTO (RIFIUTI DI APPARECCHIATURE ELETTRICHE ED ELETTRONICHE)

QUESTO APPARECCHIO CONTIENE REFRIGERANTE E ALTRI MATERIALI POTENZIALMENTE PERICOLOSI. QUANDO SI SMALTISCE QUESTO APPARECCHIO, LA LEGGE RICHIEDE UNA RACCOLTA E UN TRATTAMENTO SPECIALI. NON SMALTIRE QUESTO PRODOTTO COME RIFIUTO DOMESTICO O COME RIFIUTO INDIFFERENZIATO. QUANDO SI SMALTISCE QUESTO DISPOSITIVO, SI HANNO LE SEGUENTI OPZIONI:

- Smaltire il dispositivo presso i centri di raccolta dei rifiuti elettronici comunali designati.
- All'acquisto di un nuovo elettrodomestico il rivenditore riceverà l'elettrodomestico gratuitamente.
- Il produttore riceverà gratuitamente il vecchio apparecchio.
- È possibile vendere l'apparecchio a rivenditori di rottami certificati.

AVVISO SPECIALE

Lo smaltimento di questo dispositivo nella foresta o in altri ambienti naturali mette a rischio la salute ed è dannoso per l'ambiente. Le sostanze pericolose possono filtrare nelle acque sotterranee ed entrare nella catena alimentare.

IL DESIGN E LE SPECIFICHE SONO SOGGETTI A MODIFICHE SENZA PREAVVISO AL FINE DI MIGLIORARE IL PRODOTTO. CONSULTARE L'AGENZIA DI VENDITA O IL PRODUTTORE PER I DETTAGLI.

GIA Group

C. Can Cabanyes, 88
08403 Granollers
(Barcelona) - España
tel. +34 93 390 42 20

info@htwspain.com
www.htwspain.com



España info@htwspain.com | **France** info@htwfrance.com
Portugal info@htw.pt | **Italy** info.it@htwspain.com

SAT



España sat@groupgia.com
France sat.fr@groupgia.com
Portugal sat.pt@groupgia.com
Italy sat.it@groupgia.com

tel. +34 933904220

tel. +33 465430168

tel. +39 05641715509



ADVERTENCIAS PARA LA ELIMINACIÓN CORRECTA DEL PRODUCTO SEGÚN ESTABLECE LA DIRECTIVA EUROPEA 2002/96/EC.

Al final de su vida útil, el producto no debe eliminarse junto a los residuos urbanos. Debe entregarse a centros específicos de recogida selectiva establecidos por las administraciones municipales, o a los revendedores que facilitan este servicio. Eliminar por separado un aparato eléctrico o electrónico (WEEE) significa evitar posibles consecuencias negativas para el medio ambiente y la salud derivadas de una eliminación inadecuada y permite reciclar los materiales que lo componen, obteniendo así un ahorro importante de energía y recursos. Para subrayar la obligación de eliminar por separado el aparato, en el producto aparece un contenedor de basura móvil listado.

IMPORTANT INFORMATION FOR CORRECT DISPOSAL OF THE PRODUCT IN ACCORDANCE WITH EC DIRECTIVE 2002/96/EC.

At the end of its working life, the product must not be disposed of as urban waste. It must be taken to a special local authority differentiated waste collection centre or to a dealer providing this service. Disposing of a household appliance separately avoids possible negative consequences for the environment and health deriving from inappropriate disposal and enables the constituent materials to be recovered to obtain significant savings in energy and resources. As a reminder of the need to dispose of household appliances separately, the product is marked with a crossed-out wheeled dustbin.

AVERTISSEMENTS POUR L'ÉLIMINATION CORRECTE DU PRODUIT AUX TERMES DE LA DIRECTIVE 2002/96 / CE.

Au terme de son utilisation, le produit ne doit pas être éliminé avec les déchets urbains. Le produit doit être remis à l'un des centres de collecte sélective prévus par l'administration communale ou auprès des revendeurs assurant ce service. Éliminer séparément un appareil électroménager permet d'éviter les retombées négatives pour l'environnement et la santé dérivant d'une élimination incorrecte, et permet de récupérer les matériaux qui le composent dans le but d'une économie importante en termes d'énergie et de ressources. Pour rappeler l'obligation d'éliminer séparément les appareils électroménagers, le produit porte le symbole d'un caisson à ordures barré.

ADVERTÊNCIA PARA A ELIMINAÇÃO CORRECTA DO PRODUCTO SEGUNDO ESTABELECIDO PELA DIRECTIVA EUROPEIA 2002/96/EC

No final da sua vida útil, o produto não deve ser eliminado juntos dos resíduos urbanos. Há centros específicos de recolha selectiva estabelecidos pelas administrações municipais, ou pelos revendedores que facilitam este Serviço. Eliminar em separado um aparelho electrónico (WEEE) significa evitar possíveis consequências negativas para o meio ambiente e para a saúde, derivado de uma eliminação incorrecta, pois os materiais que o compõem podem ser reciclados, obtendo assim uma poupança importante de energia e de recursos. Para ter claro que a obrigação que se tem que eliminar o aparelho em separado, na embalagem do aparelho aparece o símbolo de um contentor de lixo.

AVVERTENZE PER L'ELIMINAZIONE DEL PRODOTTO SECONDO QUANTO PREVISTO DALLA DIRETTIVA EUROPEA 2002/96/EC.

Al termine della loro vita utile, il prodotto non deve essere eliminata insieme ai rifiuti urbani. Deve essere consegnato a centri specifici di raccolta selettiva stabiliti dalle amministrazioni comunali o airivenditori che forniscono questo servizio. Eliminare separatamente un apparecchio elettrico o elettronico (WEEE) significa evitare eventuali conseguenze negative per l'ambiente e la salute derivanti da uno smaltimento inadeguato e consente di recuperare i materiali che lo compongono, ottenendo così un importante risparmio di energia e risorse. Per sottolineare l'obbligo di eliminare separatamente.