

HTW

QUALITY COMFORT EVERYWHERE

ES	MANUAL DE USUARIO
EN	OWNER'S MANUAL
FR	MANUEL DE L'UTILISATEUR
PT	MANUAL DO UTILIZADOR
IT	MANUALE UTENTE



MULTISPLIT

IX41B

HTW-MO2-041IX41B2R32 | HTW-MO2-052IX41B2R32

HTW-MO3-061IX41B2R32 | HTW-MO3-080IX41B2R32

HTW-MO4-082IX41BR32 | HTW-MO4-105IX41BR32

HTW-MO5-120IX41B2R32

Por favor lea atentamente este manual antes de usar este producto.

Please, read carefully this manual before using the product.

Avant d'utiliser l'équipement, lisez attentivement les instructions.

Por favor leia atentamente este manual antes de usar o equipamento.

Per favore leggere attentamente questo manuale prima di utilizzare questo prodotto.

Gracias | Thank you | Merci | Obrigado | Grazie



ESPAÑOL

MANUAL DE USUARIO

MULTISPLIT

IX41B

HTW-MO2-041IX41B2R32 | HTW-MO2-052IX41B2R32

HTW-MO3-061IX41B2R32 | HTW-MO3-080IX41B2R32

HTW-MO4-082IX41BR32 | HTW-MO4-105IX41BR32

HTW-MO5-120IX41B2R32

Tabla de contenidos

Página

0. Precauciones de seguridad.....	4
1. Piezas de la unidad y funciones principales	6
2. Manual de operación y mantenimiento.....	10
3. Resolución de problemas	11
a. Problemas comunes	
b. Consejos para solucionar problemas	
5. Directrices europeas relativas a la eliminación.....	13



ADVERTENCIA: Riesgo de incendio
(solo para refrigerante R-32)

0. Precauciones de seguridad

Gracias por haber adquirido este aparato de aire acondicionado. Este manual le proporcionará la información sobre la forma de operar, mantener y solucionar problemas de su aire acondicionado. Siguiendo las instrucciones, se asegurará su buen funcionamiento, así como prolongar la vida útil de la unidad.

Por favor, preste atención a las siguientes señales:



ADVERTENCIA

En caso de no hacer caso de una advertencia, puede causar lesiones graves. El aparato debe ser instalado de acuerdo con la reglamentación nacional.



PRECAUCIÓN

En caso de no hacer caso de una advertencia, puede causar lesiones graves o dañar el equipo.



ADVERTENCIA

- Pregunte a su distribuidor para instalar este aire acondicionado. Una instalación incorrecta puede causar fugas de agua, descargas eléctricas o incendios.
- La garantía será anulada si la unidad no está instalada por profesionales.
- Si surge una situación anormal (como olor a quemado), apague la fuente de alimentación y llame a su distribuidor para obtener instrucciones de cómo evitar una descarga eléctrica o quemaduras.
- **NO PERMITA** que la unidad interior o el control remoto estén mojados. Podría causar una descarga eléctrica o fuego.
- **NO INSERTE** dedos, varillas u otros objetos en la entrada o la salida del aire. Esto puede causar lesiones, ya que el ventilador puede estar girando a altas velocidades.
- **NO UTILICE** un gas inflamable como el espray o laca para el pelo, o pintar cerca de la unidad. Esto podría causar un incendio o combustión.
- **NO UTILICE** medios para acelerar el proceso de descongelación o para limpiar, distintos de los recomendados por el fabricante.
- El aparato se debe almacenar en una habitación sin fuentes de ignición que funcionen continuamente (por ejemplo: llamas abiertas, un aparato de gas en funcionamiento o un calentador eléctrico en funcionamiento).
- El aparato debe almacenarse de manera que no se produzcan daños mecánicos.
- Tenga en cuenta que los refrigerantes no contienen olor.
- Se observará el cumplimiento de las regulaciones nacionales de gas.
- Mantenga las oberturas de ventilación libres de obstáculos.
- **NO** perforar ni quemar.
- El aparato debe ser almacenado en una área bien ventilada donde el tamaño de la habitación corresponde al área de la habitación como se especifica para el funcionamiento.
- Cualquier persona involucrada en trabajar o entrar en un circuito de refrigerante, debe tener un certificado válido de una autoridad de evaluación acreditada por la industria, que autoriza su competencia para manejar refrigerantes de manera segura de acuerdo con una especificación de la industria reconocida.
- El mantenimiento sólo debe realizarse según lo recomendado por el fabricante del equipo. El mantenimiento y reparación que requieran la asistencia de otro personal cualificado se llevará a cabo bajo la supervisión de la persona competente en el uso de refrigerantes inflamables.



PRECAUCIÓN

- **NO TOQUE** la salida de aire mientras la ventanilla basculante esté en movimiento. Los dedos pueden estar atrapados o la unidad se podría estropear.
- **NO INSPECCIONE** la unidad usted mismo. Pregunte a un distribuidor especializado para hacerlo.
- Para prevenir el deterioro del producto, no use el aire acondicionado para fines de conservación (almacenamiento de comida, plantas, animales, obras de arte, etc.).
- **NO TOQUE** las bobinas del evaporador dentro de la unidad interior. Estas son afiladas y podrían causar lesiones.
- **NO PONGA EN FUNCIONAMIENTO** el aire acondicionado con las manos mojadas. Podría causar una descarga eléctrica.
- **NO COLOQUE** los elementos que pudieran verse afectados por daños de la unidad interior. La condensación puede ocurrir a una humedad relativa del 80%.
- **NO EXPONGA** accesorios que puedan producir calor. Esto podría causar la combustión incompleta o la deformación de la unidad debido al calor.
- **NO SUBA** o coloque objetos encima de la unidad exterior.
- **NO HAGA** funcionar el aire acondicionado cuando se usen insecticidas fumigantes. Los productos químicos pueden convertirse en capas con la unidad y poner en peligro aquellos que son hipersensibles a los mismos.
- **NO DEJE** que los niños jueguen con el aire acondicionado.
- **NO USE** el aire acondicionado en una habitación húmeda (ej. el baño o la lavandería). Podría causar una descarga eléctrica y deteriorar el producto.
- Este aparato puede ser utilizado por niños de 8 años o más y personas con capacidades físicas, sensoriales o mentales reducidas o con falta de experiencia y conocimiento si han recibido supervisión o instrucciones sobre el uso del aparato de forma segura y entienden los peligros involucrados. Los niños no deben jugar con el aparato. La limpieza y el mantenimiento del usuario no se deben hacer por niños sin supervisión.

1. Partes de la unidad y funciones principales

Piezas de la unidad

Tipo pared

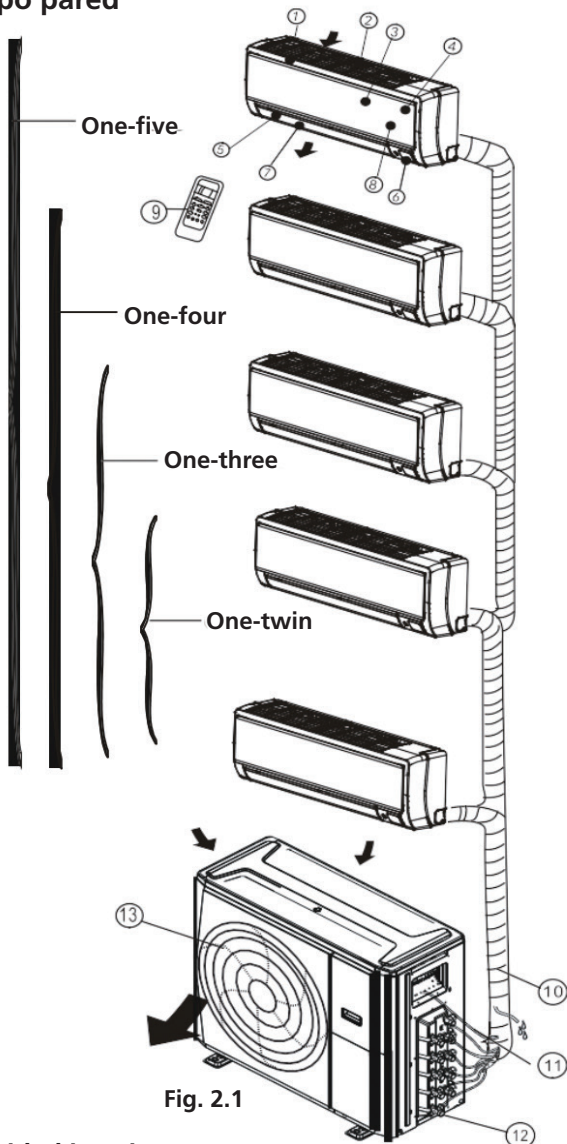


Fig. 2.1

Unidad interior

1. Panel de trama
2. Rejilla posterior de entrada de aire
3. Panel frontal
4. Filtro del purificador de aire y filtro purificador (detrás)
5. Lama horizontal
6. Ventana de la pantalla LCD
7. Lama vertical
8. Botón de control manual (detrás)
9. Soporte del mando a distancia

Unidad exterior

10. Manguera de drenaje, tubería de refrigerante que la conecta
11. Cable de conexión
12. Válvula de parada
13. Campana de ventilación

Conducto / Tipo techo

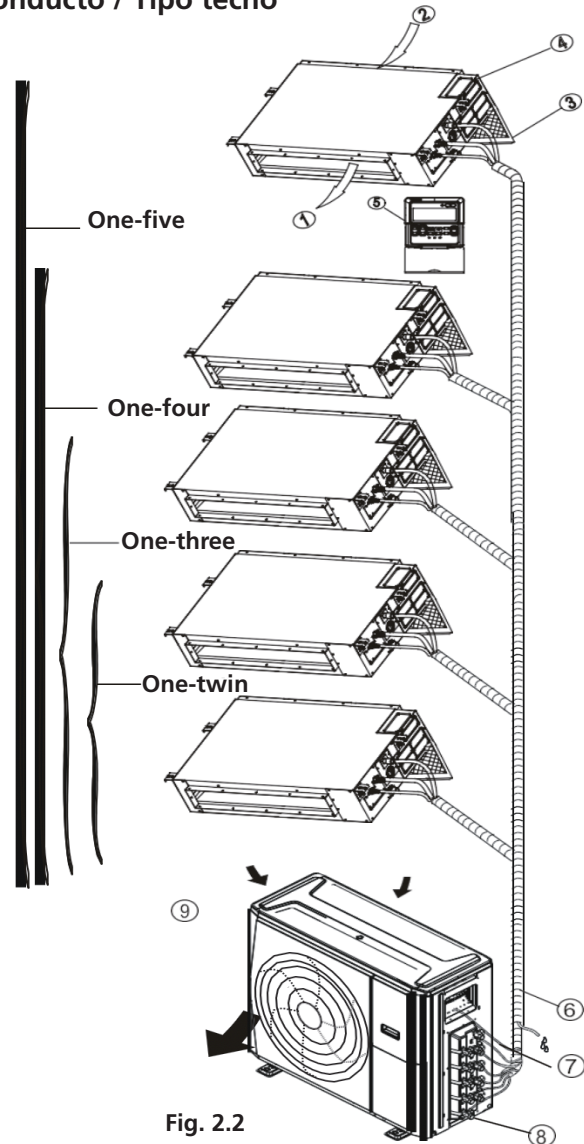


Fig. 2.2

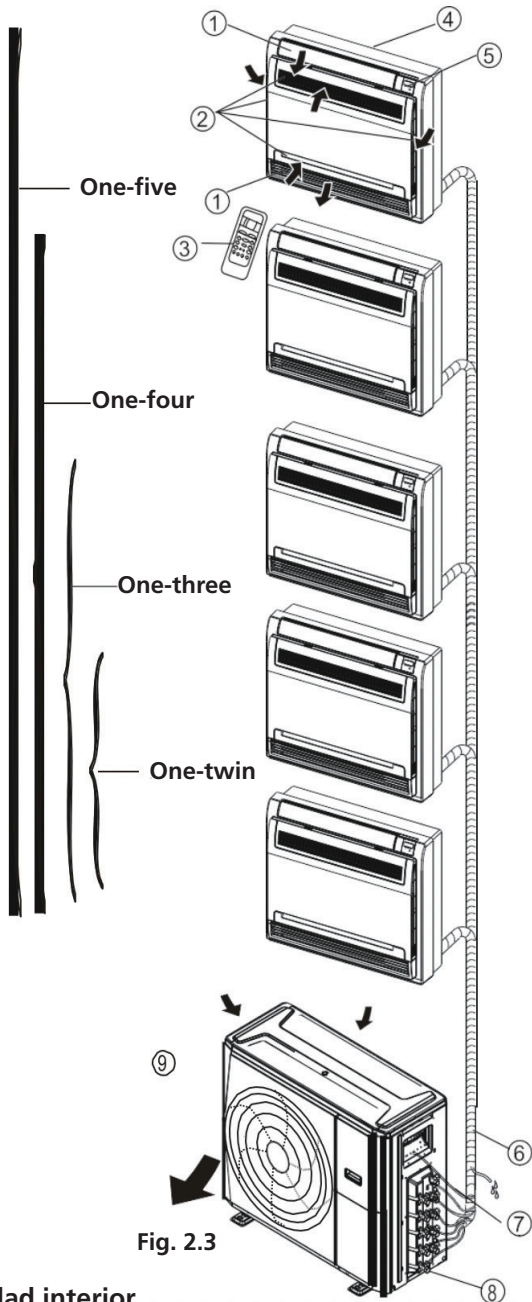
Unidad interior

1. Salida de aire
2. Entrada de aire
3. Filtro de aire
4. Armario de control eléctrico
5. Controlador de alambre

Unidad exterior

6. Manguera de drenaje, tubería refrigerante que la conecta
7. Cable de conexión
8. Válvula de parada
9. Campana de ventilación

Tipo suelo y de pie (Consola)



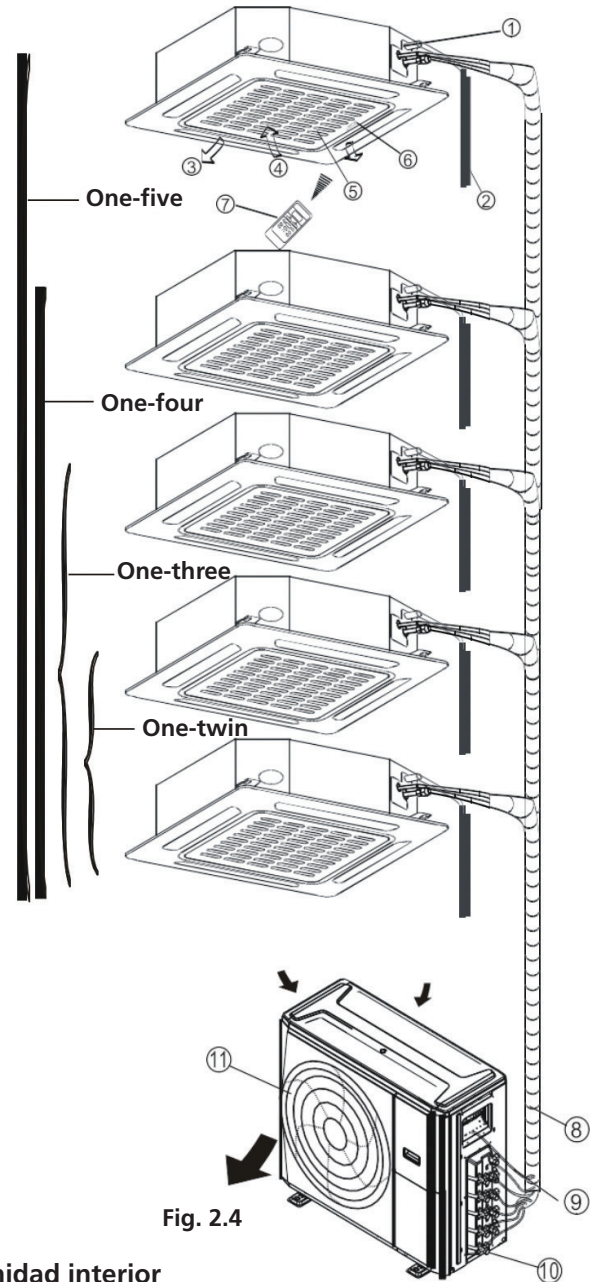
Unidad interior

1. Rejilla de flujo de aire (en la salida del aire)
2. Entrada de aire (contiene el filtro de aire)
3. Control remoto
4. Pieza de instalación
5. Panel de visualización

Unidad exterior

6. Tubo de drenaje, tubo de conexión del refrigerante
7. Cable conectivo
8. Válvula de parada
9. Campana de ventilación

Tipo cassette compacto de cuatro vías



Unidad interior

1. Bomba de drenaje (drena el agua desde la unidad interior)
2. Manguera de drenaje
3. Salida de aire
4. Entrada de aire
5. Aire en la parilla
6. Panel de visualización
7. Mando a distancia

Unidad exterior

8. Tubería de conexión de refrigerante
9. Cable de conexión
10. Válvula de parada
11. Ventilador

NOTA: Para aires acondicionados multisplit, una unidad exterior se puede adaptar a diferentes tipos de unidades interiores. Todas las imágenes de este manual son sólo una muestra. Su aire acondicionado puede ser ligeramente diferente, aunque similar en la forma. A continuación, le presentamos varios tipos de unidades interiores que se pueden combinar con las unidades exteriores.

Condiciones de manejo

Utilizar el sistema en las siguientes temperaturas para un funcionamiento seguro y eficaz. Si se utiliza el aire acondicionado bajo diferentes condiciones, puede funcionar mal y llegar a ser menos eficiente.

	Modo COOL	Modo HEAT	Modo DRY
Temperatura interior	17°C - 32°C (62°F - 90°F)	0°C - 30°C (32°F - 86°F)	17°C - 32°C (62°F - 90°F)
Temperatura exterior	0°C - 50°C (32°F - 122°F)	-15°C - 30°C (5°F - 76°F)	0°C - 50°C (32°F - 122°F)
	-15°C - 50°C (5°F - 122°F) (modelos de refrigeración)		

Características

- **Protección del aire acondicionado**
Protección del compresor

El compresor no se puede reiniciar 3 minutos después de haberse detenido.

- **Anti-aire frío** (sólo para modelos de refrigeración y calefacción)

La unidad no está diseñada para soplar aire frío en el modo HEAT, cuando el intercambiador de calor interior está en una de las tres situaciones siguientes y no se ha alcanzado la temperatura ajustada.

- Cuando la calefacción acaba de encenderse
- Durante la descongelación
- Calefacción a baja temperatura

El ventilador de interior o exterior se detiene cuando se descongela (sólo en los modelos de refrigeración y calefacción).

- **Descongelación** (sólo modelos de refrigeración y calefacción)

La escarcha se debe haber generado en la unidad exterior durante un ciclo de calor cuando la temperatura exterior es baja y la humedad es alta, lo que resulta en una menor eficiencia de calentamiento en el aire acondicionado.

Bajo estas condiciones, el aire acondicionado detendrá las operaciones de calentamiento y empezará a descongelar automáticamente.

El tiempo de descongelación puede variar de 4 a 10 minutos, dependiendo de la temperatura exterior y la cantidad de acumulación de escarcha en la unidad exterior.

- **Auto-Restart** (en algunos modelos)

En caso de fallo de la fuente de alimentación, el sistema se detendrá automáticamente. Cuando la fuente de alimentación vuelva a funcionar, la luz de operación de la unidad interior parpadeará. Para reiniciar la unidad, presione el botón ON/OFF en el mando a distancia. Si el sistema tiene una función de reinicio automático, la unidad se reiniciará con la misma configuración.

- **Niebla blanca emergente desde la unidad interior**

Se puede generar una niebla blanca debido a una gran diferencia de temperatura entre el aire y la salida de aire en el modo COOL en lugares con alta humedad relativa.

Se puede generar una niebla blanca debido a la humedad creada en el proceso de descongelación cuando el aire acondicionado se reinicia en modo de funcionamiento HEAT después de descongelar.

- **Ruido proveniente del aire acondicionado**

Es posible que escuche un zumbido bajo cuando el compresor está en marcha o cuando deje de funcionar. Este sonido es el ruido del refrigerante debido a que se detiene.

Es posible que escuche un zumbido bajo cuando el compresor está en marcha o cuando deje de funcionar. Esto es a causa de la expansión de temperatura y contracción del frío de las piezas de plástico en la unidad cuando la temperatura está cambiando.

Se puede oír un ruido debido a que la rejilla se restaure a su posición original cuando se enciende por primera vez.

- **Polvo que sopla desde la unidad interior**

Esto sucede cuando el aire acondicionado no se ha utilizado durante mucho tiempo o durante su primera utilización

- **Olor emitido desde la unidad interior**

Esto sucede cuando la unidad interior emana olores procedentes de materiales de construcción o del humo.

- **El aire acondicionado pasa SÓLO A MODO FAN desde COOL o HEAT** (sólo para los modelos de refrigeración y calentamiento)

Cuando la temperatura interior alcanza los valores de la temperatura establecida, el compresor se detendrá automáticamente, y el aire acondicionado pasa sólo a modo FAN. El compresor se iniciará de nuevo cuando la temperatura interior sube a modo COOL o baja a modo HEAT hasta el punto de ajuste.

Algunas gotas de agua podrían formarse en la superficie de la unidad interior cuando se produce una humedad relativamente alta (definida como más del 80%). Ajuste la aleta horizontal en la posición máxima de salida de aire y seleccione la velocidad de ventilador a HIGH.

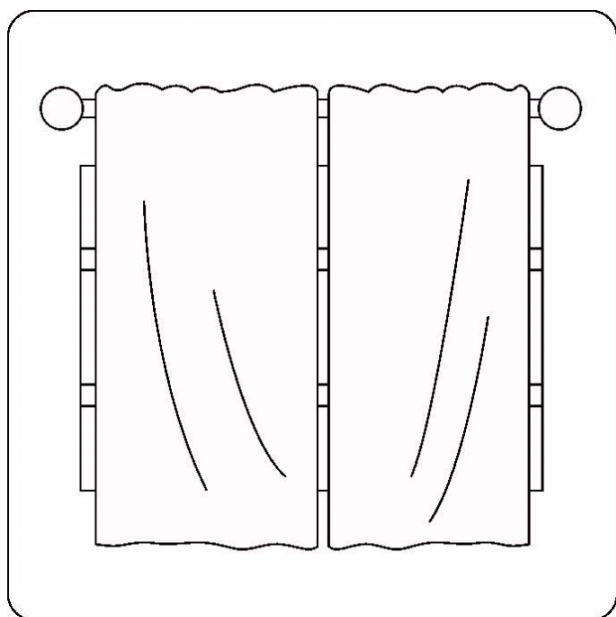
- **Modo de calefacción** (sólo para modelos de refrigeración y calentamiento)

El aire acondicionado absorbe en el calor de la unidad interior desde la unidad interior durante el calentamiento. Cuando la temperatura exterior desciende, en consecuencia el calor que entra en el aparato de aire acondicionado disminuye. Al mismo tiempo, la carga de calor del aire acondicionado aumenta debido a la mayor diferencia entre la temperatura interior y exterior. Si no es posible lograr una temperatura agradable con el aire acondicionado. Si no se puede lograr una temperatura agradable sólo con el aire acondicionado, se recomienda que utilice un dispositivo de calefacción adicional.

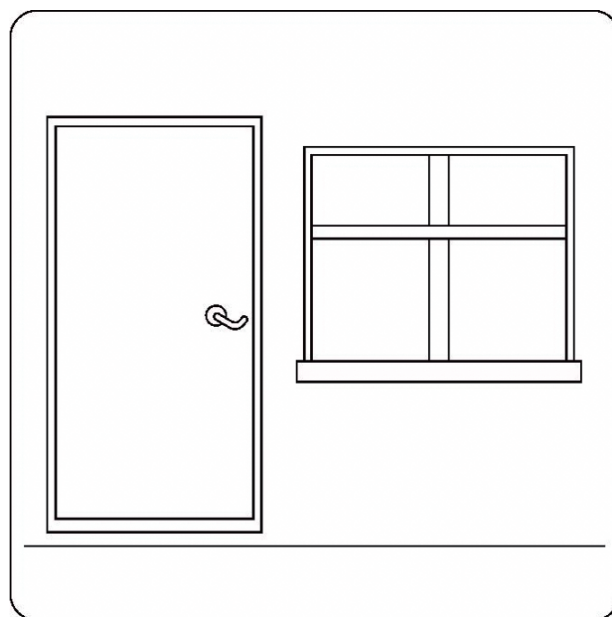
Un teléfono inalámbrico para coches cerca de la unidad, podría causar un mal funcionamiento de la misma. Desconecte la unidad de la fuente de alimentación y vuelva a conectar la unidad a la fuente de alimentación de nuevo. Pulse el botón ON/OFF del mando a distancia para reiniciar aslas operaciones.

Consejos de ahorro de energía

- **NO AJUSTE** la unidad a niveles de temperatura excesivos.
- Mientras de enfría, cierra las cortinas para evitar la luz solar directa.
- Las puertas y ventanas deben permanecer cerradas para mantener el aire frío o caliente en la habitación.
- **NO COLOQUE** objetos cerca de la entrada o salida de aire de la unidad.
- Establezca un contador de tiempo y utilice el modo SLEEP/ECONOMY si es posible.
- Si no piensa utilizar la unidad durante mucho tiempo, quite las pilas del mando a distancia.
- Limpie el filtro del aire acondicionado cada dos semanas.
- Ajuste adecuadamente las rejillas y evite el flujo de aire directo.



Cerrar las cortinas durante el calentamiento ayuda a mantener el calor



Puertas y ventanas tiene que estar cerradas

2. Manual de operaciones y mantenimiento

Selección del modo de operación

Mientras dos o más unidades interiores están operando al mismo tiempo, asegúrese de que los modos no entren en conflicto entre sí. El modo de calor reivindica la precedencia sobre todos los otros modos. Si la unidad inicialmente comenzó a funcionar con el modo HEAT, las otras unidades pueden operar en modo calefacción, por ejemplo. Si la unidad inicialmente empezó a operar bajo el modo COOL (o FAN), las otras unidades pueden operar en cualquier modo excepto HEAT. Si uno de la unidad selecciona el modo HEAT, las otras unidades operativas dejarán de operar y se visualizará "-" (sólo para equipos con pantalla de visualización). Alternativamente, la luz de descongelación y de indicación de alarma (si es aplicable) se iluminará, y la luz de indicación de operación será de color ceniza rápidamente, y la luz de indicación del temporizador se apagará (para el tipo suelo y de pie).

Mantenimiento

Si va a dejar la unidad inactiva durante mucho tiempo, realice las siguientes tareas:

1. Limpie la unidad interior y el filtro de aire.
2. Seleccione el modo FAN ONLY y deje pasar el ventilador interior durante un tiempo para secar el interior de la unidad.
3. Desconecte la fuente de alimentación y retire la pila del mando a distancia.
4. Compruebe los componentes de la unidad exterior periódicamente. Póngase en contacto con un distribuidor local o un centro de servicio al cliente, si la unidad requiere mantenimiento.

NOTA: Antes de limpiar el aire acondicionado asegúrese de apagar la unidad y desconectar el enchufe de la fuente de alimentación.

Funcionamiento óptimo

Para conseguir un rendimiento óptimo, tenga en cuenta lo siguiente:

- Ajuste la dirección del flujo de aire para que no sopla directamente sobre las personas.
- Ajuste la temperatura para conseguir el máximo nivel de confort. No ajuste la unidad a niveles excesivos de temperatura.
- Cierre puertas y ventanas en el modo COOL o HEAT.
- Use el botón TIMER ON del mando a distancia para seleccionar la hora que desee iniciar su aire acondicionado.
- No coloque ningún objeto cerca de la entrada o salida de aire, ya que la eficiencia del aire acondicionado puede reducirse y el aire acondicionado puede dejar de funcionar.
- Limpie el filtro de aire periódicamente, de lo contrario, el funcionamiento de enfriamiento y el calentamiento se podría reducir.
- No haga funcionar la unidad si la aleta horizontal está en una posición cerrada.

SUGERENCIA: Para las unidades que cuentan con un calentador eléctrico, cuando la temperatura ambiente exterior es inferior a 0°C (32°F), se recomienda encarecidamente que mantenga la máquina enchufada para garantizar un funcionamiento suave.

Cuando se vuelva a usar el aire acondicionado

- Utilice un paño seco para limpiar el polvo acumulado en la parrilla de entrada de aire trasera para evitar que el polvo se disperse desde la unidad interior.
- Compruebe que el cableado no esté roto o desconectado.
- Compruebe que el filtro del aire está instalado.
- Compruebe si la salida o entrada de aire está bloqueada después de que el aire acondicionado no se haya usado durante un largo período de tiempo.

3. Solución de problemas



PRECAUCIÓN

Si se produce una de las siguientes condiciones, apague el suministro de energía inmediatamente y contacte con su distribuidor lo antes posible para más ayuda.

- La luz de operación continúa parpadeando rápidamente después de reiniciar la unidad.
- Los botones del mando a distancia no funcionan.
- La unidad dispara continuamente fusibles o disyuntores.
- Un objeto extraño o agua entra en el aire acondicionado.
- Otras situaciones anormales.

Problemas comunes

Los siguientes síntomas no se deben a un mal funcionamiento, y en la mayoría de situaciones no requerirán reparaciones.

Problema	Causas posibles
La unidad no se enciende al pulsar el botón ON/OFF	La unidad tiene una función de protección de 3 minutos que impide que la unidad se sobrecargue. La unidad no se puede reiniciar en un plazo de tres minutos de haber sido desactivada.
	Modelos de refrigeración y calefacción. Si la luz de operación y PRE-DEF (precalentamiento/descongelación) se iluminan, la temperatura exterior es demasiado fría y el viento anti-frío se activa para descongelar la unidad.
	Sólo en los modelos de refrigeración si el indicador "Sólo ventilador" se ilumina, la temperatura exterior es demasiado fría y la protección anticongelante de la unidad se activa para descongelar la unidad.
La unidad cambia del modo COOL al modo FAN	La unidad cambia su configuración para evitar que se formen helada en la unidad. Una vez que la temperatura aumente, la unidad volverá a funcionar.
	Se ha alcanzado la temperatura ajustada, momento en el que la unidad apaga el compresor. La unidad volverá a funcionar cuando la temperatura vuelva a fluctuar.
La unidad interior emite niebla blanca	En regiones húmedas, una gran diferencia de temperatura entre el aire de la habitación puede causar niebla blanca.
Ambas unidades interior y exterior emiten niebla blanca	Cuando la unidad se reinicia en modo HEAT después de la descongelación, se puede emitir una niebla blanca debido a la humedad generada por el proceso de descongelación.
La unidad interior emite ruidos	Se oye un chirrido cuando el sistema está apagado o en modo COOL. También se oye ruido cuando la bomba de desagüe (opcional) está en funcionamiento.
	Un sonido chirriante puede ocurrir después de ejecutar la unidad en modo HEAT debido a la expansión y contracción de las piezas de plástico de la unidad.

Problema	Causas posibles
Tanto la unidad interior como exterior hacen ruido	Durante el funcionamiento puede producirse un silbido bajo. Esto es normal y es causado por el gas refrigerante que fluye a través de las unidades interiores y exteriores.
	Puede oírse un silbido bajo cuando el sistema arranque, acabe de funcionar o esté descongelando. Este ruido es normal y es causado por la parada del gas refrigerante o el cambio de dirección.
La unidad exterior hace ruido	La unidad hará diferentes sonidos en función de su modo de funcionamiento
El polvo se emite desde la unidad interior o exterior	La unidad puede acumular polvo durante los períodos prolongados de no utilización, que se emitirá cuando se encienda la unidad. Esto se puede mitigar cubriendo la unidad durante largos periodos de inactividad.
La unidad emite un mal olor	La unidad puede absorber olores del ambiente (tales como muebles, cocina, cigarrillos, etc.) que serán emitidos durante las operaciones.
	Los filtros de la unidad tienen moho y deben limpiarse.
El ventilador de la unidad exterior no funciona	Durante el funcionamiento, la velocidad del ventilador se controla para optimizar el funcionamiento del producto.

Consejos para solucionar problemas

Cuando se produzcan problemas, compruebe los siguientes puntos antes de ponerse en contacto con la empresa de reparación.

Problema	Causas posibles	Solución
La unidad no funciona	Fallo de la fuente de alimentación	Espere a que la fuente de alimentación se restaure
	El interruptor de alimentación está apagado	Conecte la alimentación
	El fusible está quemado	Reemplace el fusible
	Las pilas del control remoto están gastadas	Reemplace las pilas del control remoto
	La protección de 3 minutos de la unidad se ha activado	Espere tres minutos antes de volver a encender la unidad
Poco rendimiento del enfriamiento	La temperatura puede ser mayor que la temperatura ambiente	Baje el ajuste de temperatura
	El intercambiador de calor de la unidad interior o exterior está sucio	Limpie el intercambiador afectado
	El filtro de aire está sucio	Retire el filtro y límpielo de acuerdo con las instrucciones
	La entrada o salida de aire de cualquiera de las unidades está bloqueada	Apague la unidad, retire la obstrucción y vuelva a encenderla
	Puertas y ventanas están abiertas	Asegúrese que todas las puertas y ventanas estén cerradas mientras la unidad está funcionando.
	El calor excesivo es generado por la luz del sol	Cierre las ventanas y las cortinas durante los períodos de calor alto o de sol brillante.
	Refrigerante bajo debido a fugas o uso a largo plazo	Compruebe si hay fugas, vuelva a sellar si es necesario y retire el refrigerante.
La unidad se enciende y para frecuentemente	Hay demasiado o poco refrigerante en el sistema	Compruebe si hay fugas y recargue el sistema con refrigerante.
	Hay aire, gas incompresible o material extraño en el sistema de refrigeración	Evacuar y recargar el sistema con refrigerante.
	El circuito del sistema está bloqueado	Compruebe qué circuito está bloqueado y reemplace el equipo defectuoso.
	El compresor está roto	Reemplace el compresor
	El voltaje es demasiado alto/bajo	Instale un manóstato para regular el voltaje.
Bajo rendimiento de calefacción	La temperatura exterior es inferior a 7°C (44,5°F)	Compruebe si hay fugas y recargue el sistema con refrigerante
	El aire frío entra por las puertas y ventanas	Asegúrese de que todas las puertas y ventanas estén cerradas durante el uso
	Refrigerante bajo debido a fugas o uso a largo plazo	Compruebe si hay fugas, vuelva a sellar si es necesario y quite el refrigerante.

5. Directrices europeas relativas a la eliminación

A los usuarios que tengan el aparato en los países europeos, se les puede pedir que desechen esta unidad apropiadamente. Este aparato contiene refrigerante y otros materiales potencialmente peligrosos. Al descartar este aparato, la ley exige la recogida y tratamiento especial. **NO** elimine este producto como si fuera un residuo doméstico o residuo urbano no seleccionado.

Al desechar este aparato, tiene las siguientes opciones:

- Deseche el aparato en las instalaciones de recogida de residuos electrónicos municipal designado.
- Al comprar un nuevo electrodoméstico, el minorista recoge el viejo aparato de forma gratuita.
- El fabricante aceptará la entrega del viejo aparato de forma gratuita.
- Vender el aparato a comerciantes de chatarra certificados.

NOTA: Desechar este aparato en el bosque o en otros entornos naturales pone en peligro su salud y es nocivo para el medio ambiente. Las sustancias peligrosas puede filtrarse en el agua subterránea y entrar en la cadena alimentaria.





ENGLISH

OWNER'S MANUAL

MULTISPLIT

IX41B

HTW-M02-041IX41B2R32 | HTW-M02-052IX41B2R32

HTW-M03-061IX41B2R32 | HTW-M03-080IX41B2R32

HTW-M04-082IX41BR32 | HTW-M04-105IX41BR32

HTW-M05-120IX41B2R32

Table of Contents

	Page
0. Safety Precautions.....	4
1. Unit Parts and Major Functions	6
2. Manual Operation and Maintenance.....	10
3. Troubleshooting	11
a. Common Problems	
b. Troubleshooting Tips	
5. European Disposal Guidelines.....	13



Caution : Risk of fire
(for R32/R290 refrigerant only)

0. Safety Precautions

Thank you for purchasing this air conditioner. This manual will provide you with information on how to operate, maintain, and troubleshoot your air conditioner. Following the instructions will ensure the proper function and extended lifespan of your unit.

Please pay attention to the following signs:



WARNING

Failure to heed a warning can cause serious injury. The device must be installed in accordance with national regulations.



CAUTION

Failure to heed a warning may cause serious injury or damage the equipment.



WARNING

- Ask an authorized dealer to install this air conditioner. Inappropriate installation may cause water leakage, electric shock, or fire.
- The warranty will be voided if the unit is not installed by professionals.
- If abnormal situation arises (like burning smell), turn off the power supply and call your dealer for instructions to avoid electric shock, fire or injury.
- **DO NOT** let the indoor unit or the remote control get wet. It may cause electric shock or fire.
- **DO NOT** insert fingers, rods or other objects into the air inlet or outlet. This may cause injury, since the fan may be rotating at high speeds.
- **DO NOT** use a flammable spray such as hair spray, lacquer or paint near the unit. This may cause fire or combustion.
- Do not use means to accelerate the defrosting process or to clean, other than those recommended by the manufacturer.
- The appliance shall be stored so as to prevent mechanical damage from occurring.
- Be aware that the refrigerants may not contain an odour.
- Compliance with national gas regulations shall be observed.
- Keep ventilation openings clear of obstruction.
- **DO NOT** pierce or burn.
- A warning that the appliance shall be stored in a well-ventilated area where the room size corresponds to the room area as specified for operation.
- Any person who is involved with working on or breaking into a refrigerant circuit should hold a current valid certificate from an industry-accredited assessment authority, which authorises their competence to handle refrigerants safely in accordance with an industry recognised assessment specification.
- Servicing shall only be performed as recommended by the equipment manufacturer. Maintenance and repair requiring the assistance of other skilled personnel shall be carried out under the supervision of the person competent in the use of flammable refrigerants.



CAUTION

- **DO NOT** touch the air outlet while the swing flap is in motion. Fingers might get caught or the unit may break down.
- **DO NOT** inspect the unit by yourself. Ask an authorized dealer to perform the inspection.
- To prevent product deterioration, do not use the air conditioner for preservation purposes (storage of food, plants, animals, works of art, etc.).
- **DO NOT** touch the evaporator coils inside the indoor unit. The evaporator coils are sharp and may cause injury.
- **DO NOT** operate the air conditioner with wet hands. It may cause electric shock.
- **DO NOT** place items that might be affected by moisture damage under the indoor unit. Condensation can occur at a relative humidity of 80%.
- **DO NOT** expose heat-producing appliances to cold air or place them under the indoor unit. This may cause incomplete combustion or deformation of the unit due to the heat.
- After long periods of usage, check the indoor unit to see if anything is damaged. If the indoor unit is damaged, it may fall and cause injury.
- If the air conditioner is used together with other heating devices, thoroughly ventilate the room to avoid oxygen deficiency.
- **DO NOT** climb onto or place objects on top of the outdoor unit.
- **DO NOT** operate the air conditioner when using fumigant insecticides. The chemicals may become layered with the unit and endanger those who are hypersensitive to chemicals.
- **DO NOT** let children play with the air conditioner.
- **DO NOT** operate the air conditioner in a wet room (e.g. bathroom or laundry room). This can cause electrical shock and cause the product to deteriorate.
- This appliance can be used by children aged from 8 years and above and persons with reduced physical, sensory or mental capabilities or lack of experience and knowledge if they have been given supervision or instruction concerning use of the appliance in a safe way and understand the hazards involved. Children shall not play with the appliance. Cleaning and user maintenance shall not be made by children without supervision.

1. Unit Parts And Major Functions

Unit Parts

Wall-mounted type

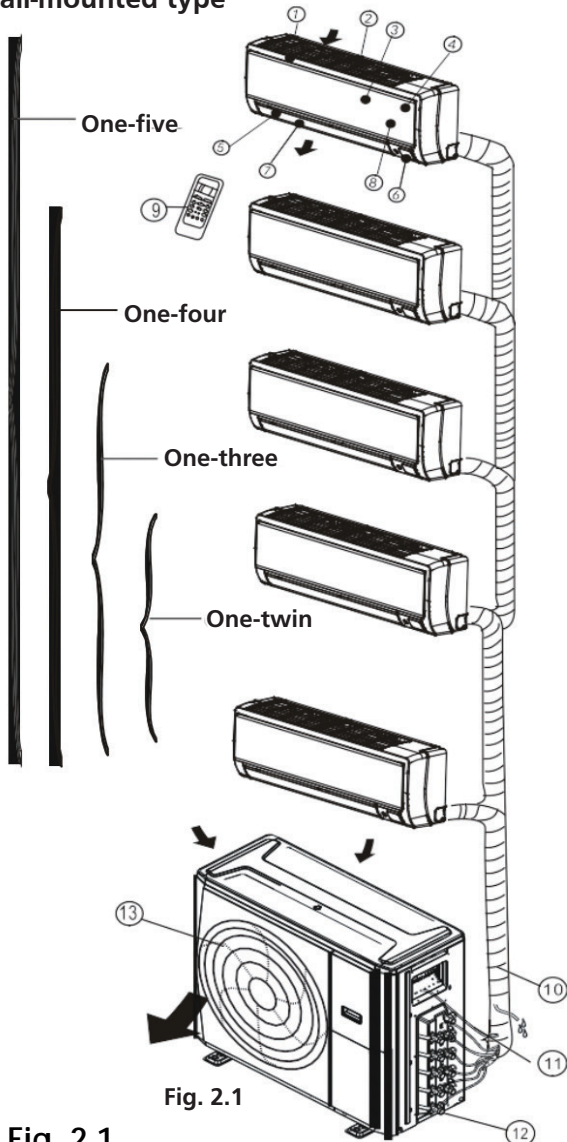


Fig. 2.1

Fig. 2.1

Indoor unit

1. Panel frame
2. Rear air intake grille
3. Front panel
4. Air purifying filter & Air filter(behind)
5. Horizontal louver
6. LCD display window
7. Vertical louver
8. Manual control button(behind)
9. Remote controller holder

Outdoor unit

10. Drain hose, refrigerant connecting pipe
11. Connective cable
12. Stop valve
13. Fan hood

Duct / Ceiling type

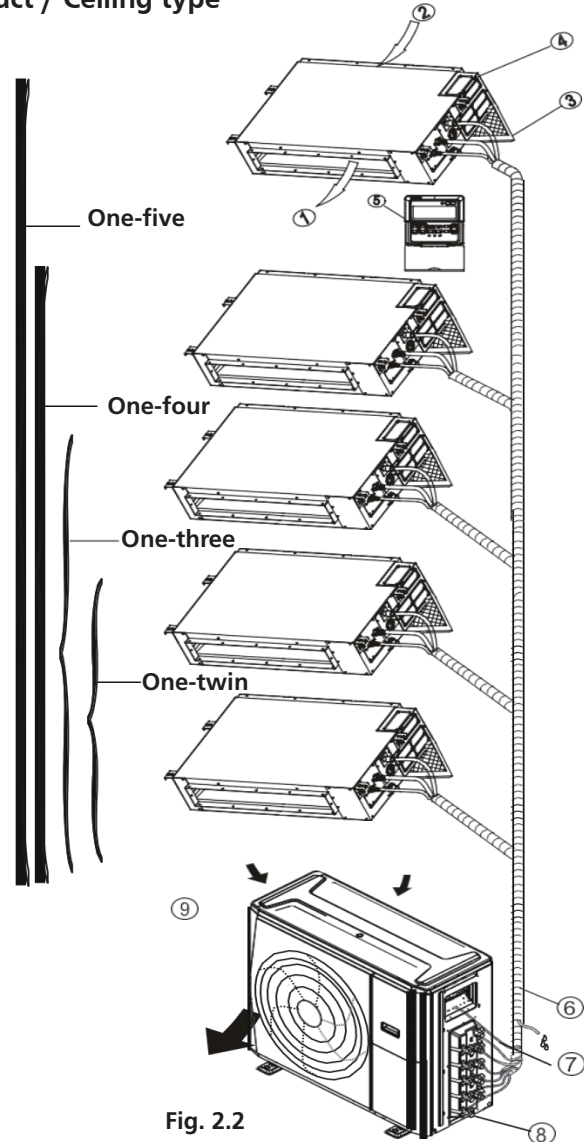


Fig. 2.2

Fig. 2.2

Indoor unit

1. Air outlet
2. Air inlet
3. Air filter
4. Electric control cabinet
5. Wire controller

Outdoor unit

6. Drain hose, refrigerant connecting pipe
7. Connective cable
8. Stop valve
9. Fan hood

Floor and standing type (console)

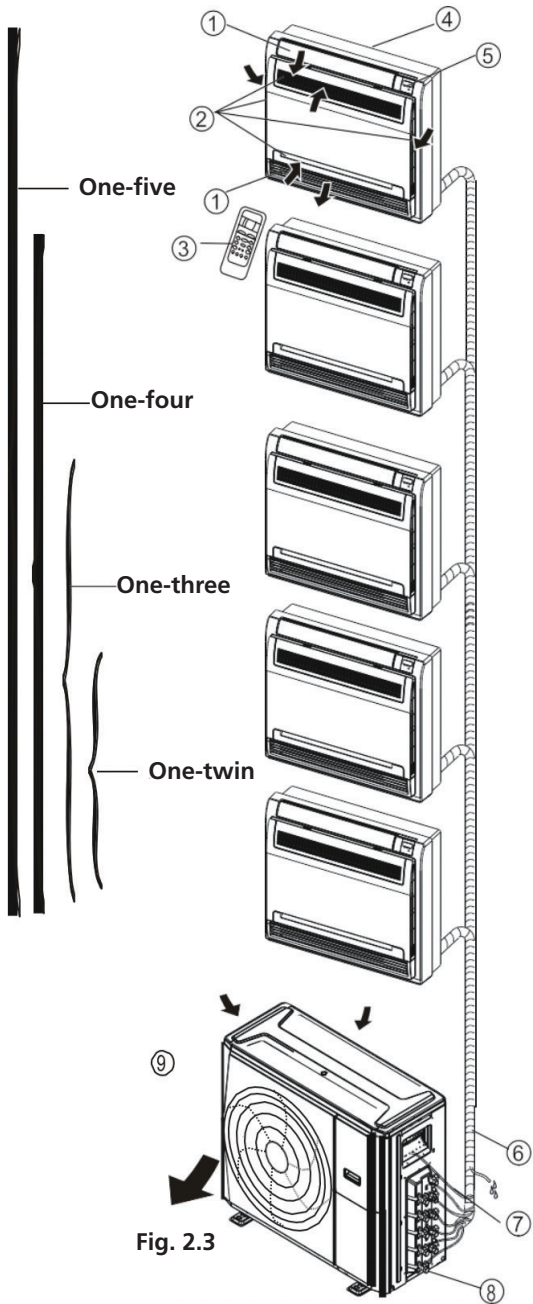


Fig. 2.3

Indoor unit

1. Air flow louver (at air outlet)
2. Air inlet (containing air filter)
3. Remote controller
4. Installation part
5. Display panel

Outdoor unit

6. Drain hose, refrigerant connecting pipe
7. Connective cable
8. Stop valve
9. Fan hood

Compact four-way cassette type

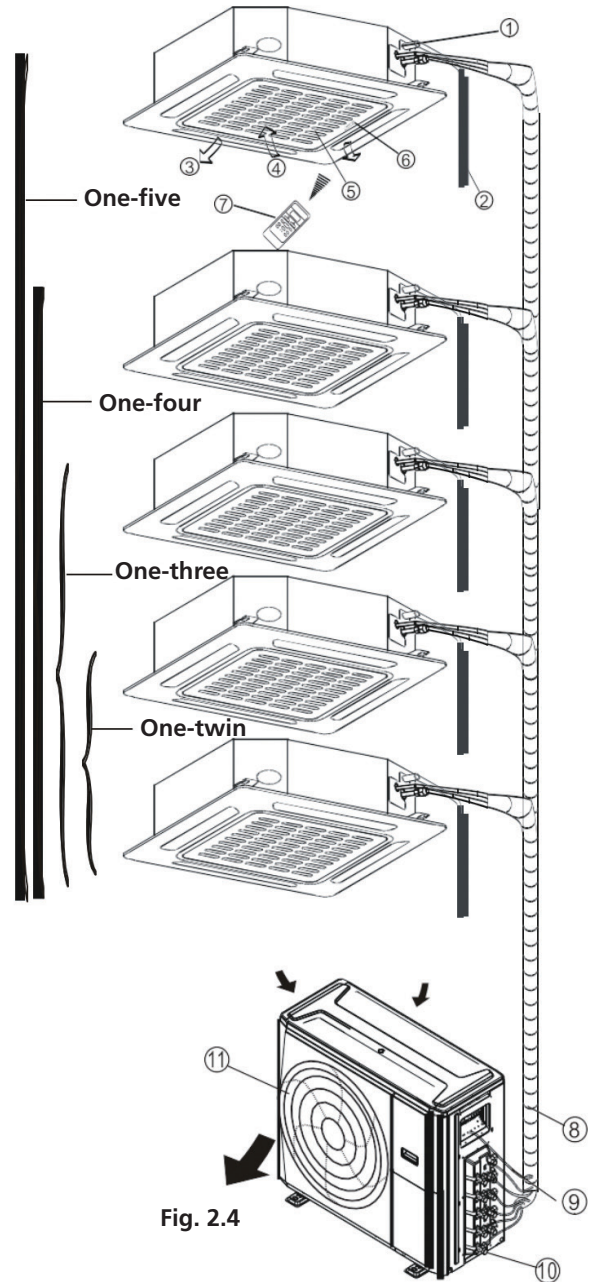


Fig. 2.4

Indoor unit

1. Drain pump(drain water from indoor unit)
2. Drain hose
3. Air outlet
4. Air inlet
5. Air-in grill
6. Display panel
7. Remote controller

Outdoor unit

8. refrigerant connecting pipe
9. Connective cable
10. Stop valve
11. Fan hood

NOTE: For multi-split type air conditioners, one outdoor unit can be matched to different types of indoor units. All of the pictures in this manual are for demonstration purposes only. Your air conditioner may be slightly different, if similar in shape. The following pages introduce several kinds of indoor units that can be matched with the outdoor units.

Operating Conditions

Use the system under the following temperatures for safe and effective operation. If the air conditioner is used under different conditions, it may malfunction or become less efficient.

	COOL Mode	HEAT mode	DRY mode
Indoor temperature	17°C - 32°C (62°F - 90°F)	0°C - 30°C (32°F - 86°F)	17°C - 32°C (62°F - 90°F)
Outdoor temperature	0°C - 50°C (32°F - 122°F)	-15°C - 30°C (5°F - 76°F)	0°C - 50°C (32°F - 122°F)
	-15°C - 50°C (5°F - 122°F) (For models with low-temp cooling systems)		

Features

- **Protection of the air conditioner**

Compressor protection

The compressor cannot restart for 3 minutes after it stops.

- **Anti-cold air (Cooling and heating models only)**

The unit is designed not to blow cold air on HEAT mode, when the indoor heat exchanger is in one of the following three situations and the set temperature has not been reached.

- When heating has just started.
- During defrosting.
- Low temperature heating.

The indoor or outdoor fan stop running when defrosting (Cooling and heating models only)

- **Defrosting (Cooling and heating models only)**

Frost may be generated on the outdoor unit during a heat cycle when outdoor temperature is low and humidity is high resulting in lower heating efficiency in the air conditioner.

- Under these conditions, the air conditioner will stop heating operations and start defrosting automatically.
- The time to defrost may vary from 4 to 10 minutes, depending the outdoor temperature and the amount of frost buildup on the outdoor unit.

- **Auto-Restart (some models)**

In case of power failure, the system will immediately stop. When power returns, the Operation light on the indoor unit will flash. To restart the unit, press the ON/OFF button on the remote control. If the system has an auto restart function, the unit will restart using the same settings.

- **White mist emerging from the indoor unit**

A white mist may be generated due to a large temperature difference between air inlet and air outlet on COOL mode in places with high relative humidity.

A white mist may be generated due to moisture created in the defrosting process when the air conditioner restarts in HEAT mode operation after defrosting.

- **Noise coming from the air conditioner**

You may hear a low hissing sound when the compressor is running or has just stopped running. This sound is the sound of the refrigerant flowing or coming to a stop.

You may also hear a low "squeaking" sound when the compressor is running or has just stopped running. This is caused by tempera heat expansion and cold contraction of the plastic parts in the unit when the temperature is changing.

A noise may be heard due to the louver restoring itself to its original position when power is first turned on.

- **Dust blowing out from the indoor unit.**

This happens when the air conditioner has not been used for a long time or during its first use.

- **Smell emitting from the indoor unit.**

This is caused by the indoor unit giving off smells permeated from building materials, furniture, or smoke.

- **The air conditioner turns to FAN ONLY mode from COOL or HEAT (for cooling and heating models only) mode.**

When the indoor temperature reaches the set temperature setting, the compressor will stop automatically, and the air conditioner turns to FAN only mode. The compressor will start again when the indoor temperature rises on COOL mode or falls on HEAT mode to the set point.

Droplets of water may form on the surface of the indoor unit when cooling occurs in relatively high humidity (defined as higher than 80%). Adjust the horizontal louver to the maximum air outlet position and select HIGH fan speed.

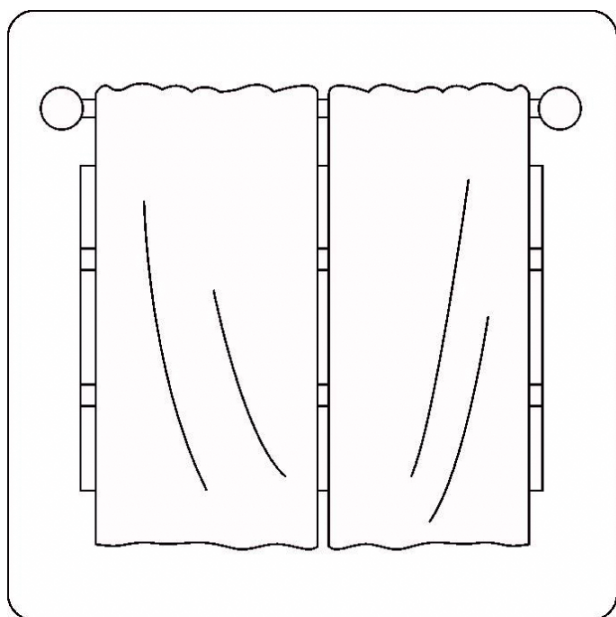
- **Heating mode (For cooling and heating models only)**

The air conditioner draws in heat from the outdoor unit and releases it via the indoor unit during heating. When the outdoor temperature falls, heat drawn in by the air conditioner decreases accordingly. At the same time, heat loading of the air conditioner increases due to larger difference between indoor and outdoor temperature. If a comfortable temperature cannot be achieved with the air conditioner alone, it is recommended that you use a supplementary heating device.

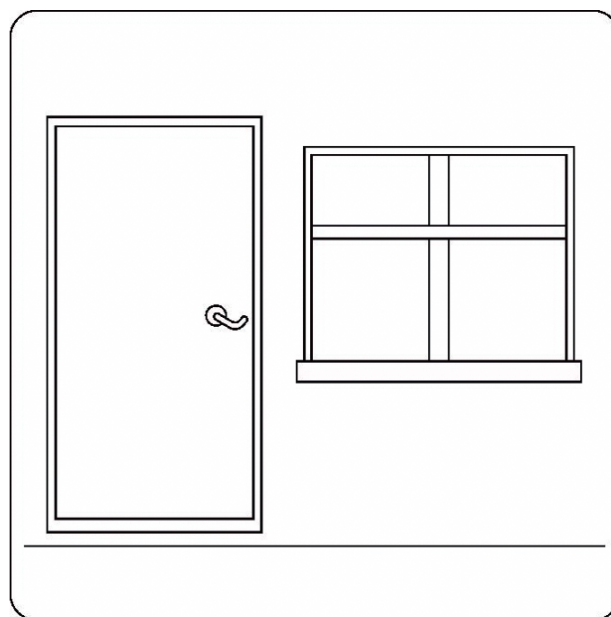
Lightning or a car wireless telephone operating nearby may cause the unit to malfunction. Disconnect the unit from its power source and then re-connect the unit with the power source again. Push the ON/OFF button on the remote controller to restart operations.

Energy Saving Tips

- DO NOT set the unit to excessive temperature levels.
- While cooling, close the curtains to avoid direct sunlight.
- Doors and windows should be kept closed to keep cool or warm air in the room.
- DO NOT place objects near the air inlet and outlet of the unit. This will reduce the efficiency of the unit.
- Set a timer and use the built-in SLEEP/ECONOMY mode if applicable.
- If you don't plan to use the unit for a long time, remove the batteries from the remote control.
- Clean the air filter every two weeks. A dirty filter can reduce cooling or heating efficiency.
- Adjust louvers properly and avoid direct airflow.



Closing curtains during heating also helps keep the heat in



Doors and windows should be kept closed

2. Manual Operations And Maintenance

Operation mode selection

While two or more indoor units are simultaneously operating, make sure the modes do not conflict with each other. The heat mode claims precedence over all other modes. If the unit initially started to operate in HEAT mode, the other units can operate in HEAT mode only. For example: If the unit initially started operates under COOL (or FAN) mode, the other units can operate under any mode except HEAT. If one of the unit selects HEAT mode, the other operating units will stop operation and display "--" (for units with display window only) or the auto and operation indication light will flash rapidly, the defrost indication light will turn off, and the timer indication light will remain on (for units without a display window). Alternatively, the defrost and alarm indication light (if applicable) will light up, or the operation indication light will flash rapidly, and the timer indication light will turn off (for the floor and standing type).

Maintenance

If you plan to leave the unit idle for a long time, perform the following tasks:

1. Clean the indoor unit and air filter.
2. Select FAN ONLY mode and let the indoor fan run for a time to dry the inside of the unit.
3. Disconnect the power supply and remove the battery from the remote control.
4. Check components of the outdoor unit periodically. Contact a local dealer or a customer service centre if the unit requires servicing.

NOTE: Before you clean the air conditioner, be sure to switch off the unit and disconnect the power supply plug.

Optimal operation

To achieve optimal performance, please note the following:

- Adjust the direction of the air flow so that it is not blowing directly on people.
- Adjust the temperature to achieve the highest possible level of comfort. Do not adjust the unit to excessive temperature levels.
- Close doors and windows in COOL mode or HEAT mode.
- Use the TIMER ON button on the remote controller to select a time you want to start your air conditioner.
- Do not place any object near the air inlet or air outlet, as the efficiency of the air conditioner may be reduced and the air conditioner may stop running.
- Clean the air filter periodically, otherwise cooling or heating performance may be reduced.
- Do not operate unit with horizontal louvre in closed position.

Suggestion:

For units that feature an electric heater, when the outside ambient temperature is below 0°C (32°F), it is strongly recommended that you to keep the machine plugged in so as to guarantee smooth operation.

When the air conditioner is to be used again:

- Use a dry cloth to wipe off the dust accumulated on the rear air intake grille in order to avoid the dust being dispersed from the indoor unit.
- Check that the wiring is not broken off or disconnected.

3. Troubleshooting

CAUTIONS

If one of the following conditions occurs, switch off the power supply immediately and contact your dealer for further assistance.

- The operation light continues to flash rapidly after the unit has been restarted.
- The remote control buttons do not work.
- The unit continually trips fuses or circuit breakers.
- A foreign object or water enters the air conditioner.
- Other abnormal situations.

Common Problems

The following symptoms are not a malfunction and in most situations will not require repairs.

Problem	Possible Causes
Unit does not turn on when pressing ON/OFF button	The unit has a 3-minute protection feature that prevents the unit from overloading. The unit cannot be restarted within three minutes of being turned off.
	Cooling and Heating Models: If the Operation light and PRE-DEF (Pre-heating/Defrost) indicators are lit up, the outdoor temperature is too cold and the unit's anti-cold wind is activated in order to defrost the unit.
	In Cooling-only Models: If the "Fan Only" indicator is lit up, the outdoor temperature is too cold and the unit's anti-freeze protection is activated in order to defrost the unit.
The unit changes from COOL mode to FAN mode	The unit changes its setting to prevent frost from forming on the unit. Once the temperature increases, the unit will start operating again.
	The set temperature has been reached, at which point the unit turns off the compressor. The unit will resume operating when the temperature fluctuates again.
The indoor unit emits white mist	In humid regions, a large temperature difference between the room's air and the conditioned air can cause white mist.
Both the indoor and outdoor units emit white mist	When the unit restarts in HEAT mode after defrosting, white mist may be emitted due to moisture generated from the defrosting process.

Problem	Possible Causes
The indoor unit makes noises	A squeaking sound is heard when the system is OFF or in COOL mode. The noise is also heard when the drain pump (optional) is in operation.
	A squeaking sound may occur after running the unit in HEAT mode due to expansion and contraction of the unit's plastic parts.
Both the indoor unit and outdoor unit make noises	A low hissing sound may occur during operation. This is normal and is caused by refrigerant gas flowing through both the indoor and outdoor units.
	A low hissing sound may be heard when the system starts, has just stopped running or is defrosting. This noise is normal and is caused by the refrigerant gas stopping or changing direction.
The outdoor unit makes noises	The unit will make different sounds based on its current operating mode.
Dust is emitted from either the indoor or outdoor unit	The unit may accumulate dust during extended periods of non-use, which will be emitted when the unit is turned on. This can be mitigated by covering the unit during long periods of inactivity.
The unit emits a bad odor	The unit may absorb odors from the environment (such as furniture, cooking, cigarettes, etc.) which will be emitted during operations.
	The unit's filters have become moldy and should be cleaned.
The fan of the outdoor unit does not operate	During operation, the fan speed is controlled to optimize product operation.

Troubleshooting Tips

When troubles occur, please check the following points before contacting a repair company.

Problem	Possible Causes	Solution
The unit is not working	Power failure	Wait for the power to be restored
	The power switch is off	Turn on the power
	The fuse is burned out	Replace the fuse
	Remote control batteries are dead	Replace the remote control batteries
	The unit's 3-minute protection has been activated	Wait three minutes after restarting the unit
Poor cooling performance	Temperature setting may be higher than the ambient room temperature	Lower the temperature setting
	The heat exchanger on the indoor or outdoor unit is dirty	Clean the affected heat exchanger
	The air filter is dirty	Remove the filter and clean it according to instructions
	The air inlet or outlet of either unit is blocked	Turn the unit off, remove the obstruction and turn it back on
	Doors and windows are open	Make sure that all doors and windows are closed while operating the unit
	Excessive heat is generated by sunlight	Close windows and curtains during periods of high heat or bright sunshine
	Low refrigerant due to leak or long-term use	Check for leaks, re-seal if necessary and top off refrigerant
The unit starts and stops frequently	There's too much or too little refrigerant in the system	Check for leaks and recharge the system with refrigerant
	There is air, incompressible gas or foreign material in the refrigeration system.	Evacuate and recharge the system with refrigerant
	System circuit is blocked	Determine which circuit is blocked and replace the malfunctioning piece of equipment
	The compressor is broken	Replace the compressor
	The voltage is too high or too low	Install a manostat to regulate the voltage
Poor heating performance	The outdoor temperature is lower than 7°C (44.5°F)	Check for leaks and recharge the system with refrigerant
	Cold air is entering through doors and windows	Make sure that all doors and windows are closed during use
	Low refrigerant due to leak or long-term use	Check for leaks, re-seal if necessary and top off refrigerant

5. European Disposal Guidelines

Users in European Countries may be required to properly dispose of this unit. This appliance contains refrigerant and other potentially hazardous materials. When disposing of this appliance, the law requires special collection and treatment. **DO NOT** dispose of this product as household waste or unsorted municipal waste.

When disposing of this appliance, you have the following options:

- Dispose of the appliance at designated municipal electronic waste collection facility.
- When buying a new appliance, the retailer will take back the old appliance free of charge.
- The manufacturer will also take back the old appliance free of charge.
- Sell the appliance to certified scrap metal dealers.

NOTE: Disposing of this appliance in the forest or other natural surroundings endangers your health and is bad for the environment. Hazardous substances may leak into the ground water and enter the food chain.



HTW

QUALITY COMFORT EVERYWHERE

FRANÇAIS

MANUEL DE L'UTILISATEUR

MULTISPLIT

IX41B

HTW-MO2-041IX41B2R32 | HTW-MO2-052IX41B2R32

HTW-MO3-061IX41B2R32 | HTW-MO3-080IX41B2R32

HTW-MO4-082IX41BR32 | HTW-MO4-105IX41BR32

HTW-MO5-120IX41B2R32

Sommaire

Página

0. Précautions de sécurité.....	4
1. Pièces et principales fonctions de l'unité	6
2. Fonctionnement manuel et entretien.....	10
3. Dépannage	11
a. Problèmes fréquents	
b. Conseils de dépannage	
5. Lignes directrices européennes d'élimination.....	13



Attention : Risque d'incendie
(uniquement pour le réfrigérant R-32)

0. Précautions de sécurité

Nous vous remercions d'avoir acheté ce climatiseur. Vous trouverez dans ce manuel des informations pour utiliser, entretenir et dépanner le climatiseur. En suivant les instructions, vous garantissez que le climatiseur fonctionnera correctement et aura une durée de vie longue.

Tenez compte des symboles suivants :



Ne pas tenir compte d'un avertissement peut causer des blessures graves. L'appareil doit être installé conformément aux réglementations nationales.

AVERTISSEMENT



Ne pas tenir compte d'un avertissement peut causer des blessures graves ou endommager l'équipement.

ATTENTION



AVERTISSEMENT

- Demander à un installateur agréé d'installer ce climatiseur. Une installation inadéquate peut entraîner des fuites d'eau, des électrocutions ou un incendie.
- La garantie sera déclarée nulle si l'unité n'est pas installée par des spécialistes.
- En cas de situation anormale (comme une odeur de brûlé), couper l'alimentation électrique et appeler le revendeur pour éviter les électrocutions, un incendie et des blessures.
- NE PAS laisser l'unité intérieure ou la télécommande être mouillées. Cela peut provoquer des chocs électriques ou un incendie.
- NE PAS insérer les doigts, des tiges ou d'autres objets dans les entrées ou sorties d'air. Cela pourrait provoquer des blessures car le ventilateur peut tourner à haute vitesse.
- NE PAS utiliser un pulvérisateur inflammable, comme une bombe de laque ou de peinture, à proximité de l'unité. Cela peut entraîner un incendie ou une combustion.
- N'utilisez aucun moyen autre que ceux qui sont recommandés par le fabricant pour accélérer le processus de dégivrage ou pour nettoyer l'appareil.
- L'appareil doit être stocké dans une pièce où il n'existe pas de source d'ignition fonctionnant en continu (par ex., des flammes nues, un appareil à gaz en fonctionnement ou un chauffage électrique en fonctionnement).
- L'appareil doit être stocké de sorte à prévenir tout dommage mécanique.
- Attention : certains réfrigérants n'ont pas d'odeur.
- Toutes les réglementations nationales en matière de gaz doivent être observées.
- Veillez à ce que les orifices de ventilation ne soient jamais obstrués.
- NE PAS percer ou brûler.
- L'appareil doit être stocké dans un endroit bien ventilé et la taille de la pièce doit correspondre à la surface de la pièce spécifiée pour le fonctionnement.
- Toute personne qui travaille sur ou ouvre le circuit de refroidissement doit être en possession d'un certificat en vigueur décerné par une autorité d'évaluation agréée, attestant de son aptitude à manipuler les réfrigérants en toute sécurité conformément à une spécification d'évaluation reconnue.
- Les opérations de réparation ne doivent être effectuées que tel que cela est recommandé par le fabricant de l'équipement. Les opérations d'entretien et de réparation qui requièrent l'intervention d'autres personnes qualifiées doivent être effectuées sous la surveillance de la personne compétente pour l'utilisation des réfrigérants inflammables.



ATTENTION

- NE PAS toucher la sortie d'air lorsque le volet oscillant est en mouvement. Il existe un risque de pincement des doigts ou de dégâts sur l'unité.
- NE PAS réaliser l'inspection de l'unité vous-même. Demandez à un revendeur autorisé pour effectuer l'inspection.
- Pour éviter une détérioration du produit, ne pas utiliser le climatiseur à des fins de conservation (stockage d'aliments, de plantes, d'animaux, d'œuvres d'art, etc.).
- NE PAS toucher les bobines de l'évaporateur dans l'unité intérieure. Les bobines de l'évaporateur sont coupantes et peuvent occasionner des blessures.
- NE PAS manipuler le climatiseur avec les mains mouillées. Cela peut provoquer une électrocution ou un incendie.
- NE PAS placer des articles susceptibles d'être endommagés par l'humidité sous l'unité intérieure. De la condensation peut se produire à une humidité relative de 80 %.
- NE PAS exposer des appareils producteurs de chaleur pour chauffer l'air ou les placer sous l'unité intérieure. Cela pourrait entraîner une mauvaise combustion ou une déformation de l'unité sous l'effet de la chaleur.
- Après de longues périodes d'utilisation, vérifier l'unité intérieure afin de détecter tout éventuel dommage. Si l'unité intérieure est endommagée, elle risque de tomber et d'entraîner des blessures.
- Si le climatiseur est utilisé avec d'autres dispositifs de chauffage, bien ventiler la pièce pour éviter un déficit en oxygène.
- NE PAS monter sur l'unité extérieure ou placer des objets dessus.
- NE PAS utiliser le climatiseur si un insecticide est pulvérisé dans la pièce. Les produits chimiques pourraient rester en suspension dans la pièce sous l'effet de l'unité et constituer un risque pour les personnes hypersensibles aux produits chimiques.
- NE PAS laisser les enfants jouer avec le climatiseur.
- NE PAS faire fonctionner le climatiseur dans une pièce humide (par ex., une salle de bain ou une buanderie). Autrement il existe un risque d'électrocution et de dommages sur l'équipement.
- Cet équipement peut être utilisé par des enfants de 8 ans et plus et les personnes ayant des capacités physiques, sensorielles ou intellectuelles réduites ou un manque d'expérience et de connaissances avec une supervision ou une instruction sur l'utilisation de l'unité en toute sécurité et une compréhension des dangers encourus. Les enfants ne doivent pas jouer avec l'appareil. Le nettoyage et l'entretien par l'utilisateur ne doivent pas être effectués par des enfants sans surveillance.

1. Pièces de l'unité et principales fonctions

Pièces de l'unité

Type installation murale

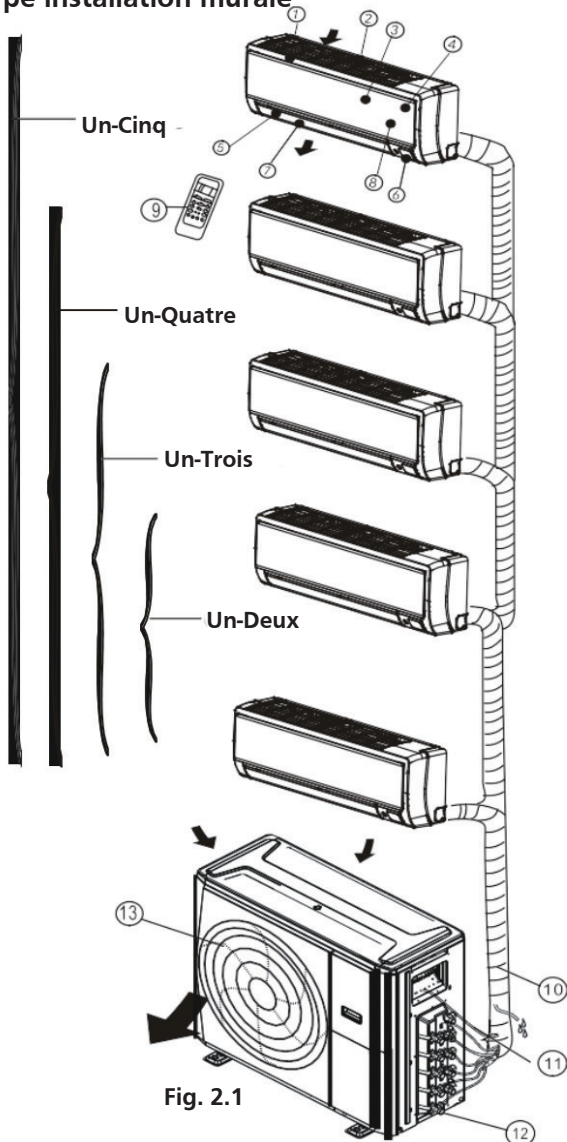


Fig. 2.1

III. 2.1

Unité intérieure

1. Cadre du panneau
2. Grille d'entrée d'air arrière
3. Panneau avant
4. Filtre purificateur d'air et filtre à air (derrière)
5. Volet horizontal
6. Afficheur LCD
7. Volet vertical
8. Bouton de contrôle manuel (derrière)
9. Support pour télécommande

Unité extérieure

10. Flexible de vidange, tuyauterie de raccord de réfrigérant
11. Câble de connexion
12. Vanne d'arrêt
13. Protection du ventilateur

Conduit / Type plafonnier

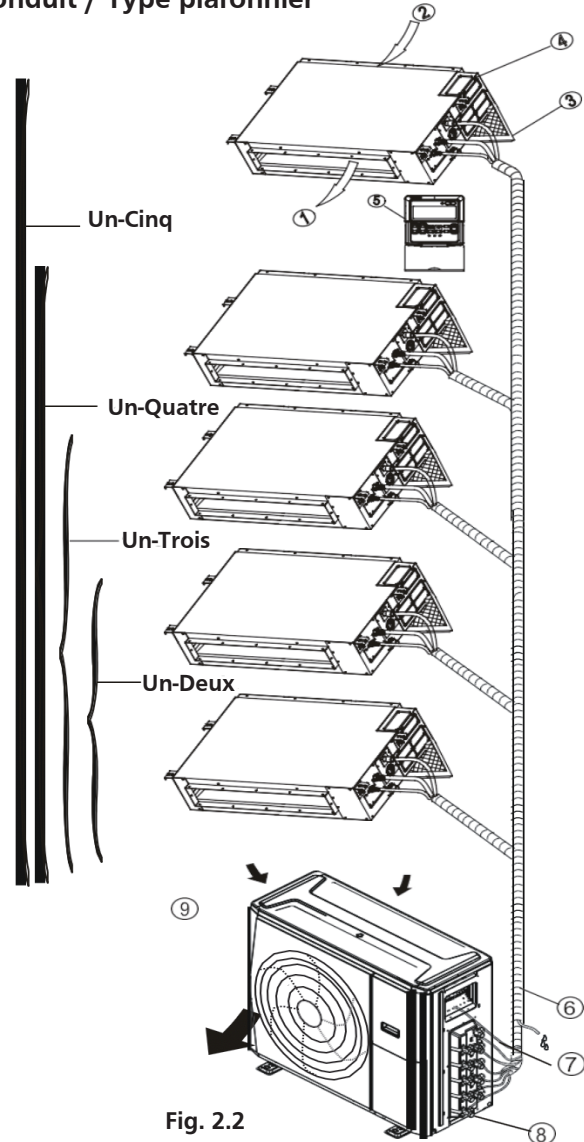


Fig. 2.2

III. 2.2

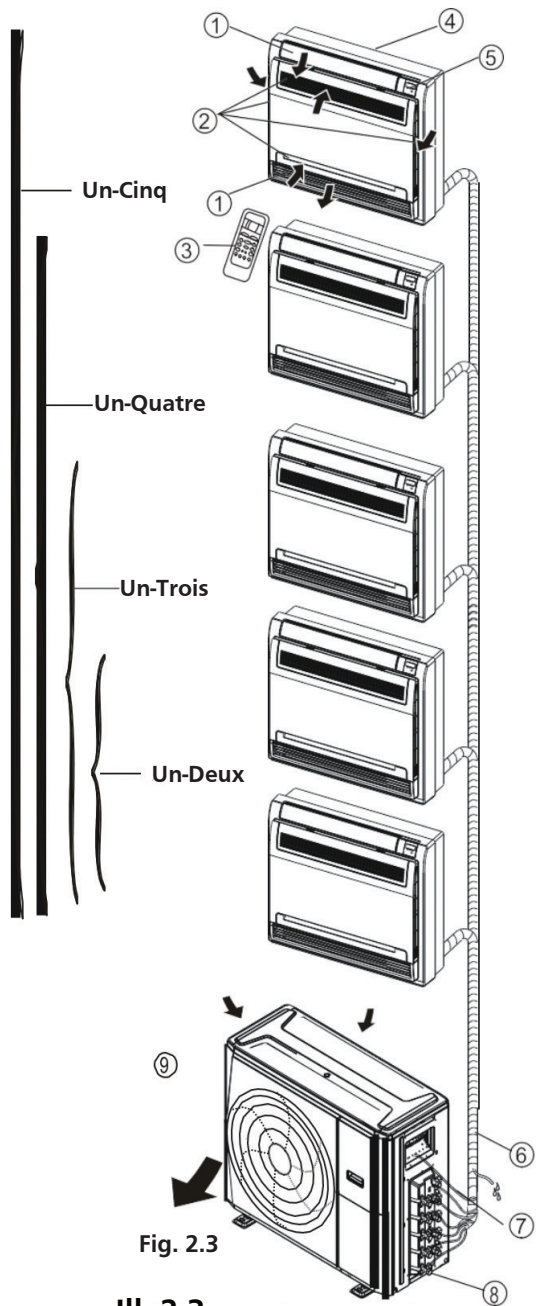
Unité intérieure

1. Sortie d'air
2. Entrée d'air
3. Filtre à air
4. Boîtier de commande électrique
5. Contrôleur câblé

Unité extérieure

6. Flexible de vidange, tuyauterie de raccord de réfrigérant
7. Câble de connexion
8. Vanne d'arrêt
9. Protection du ventilateur

Type allège et stationnaire (console)



III. 2.3

Unité intérieure

1. Volet de flux d'air (sortie d'air)
2. Entrée d'air (contenant le filtre à air)
3. Télécomman
4. Pièce d'installation
5. Panneau d'affichage

Unité extérieure

6. Flexible de vidange, tuyauterie de raccord de réfrigérant
7. Câble de connexion
8. Vanne d'arrêt
9. Protection du ventilateur

Type cassette quatre voies compacte

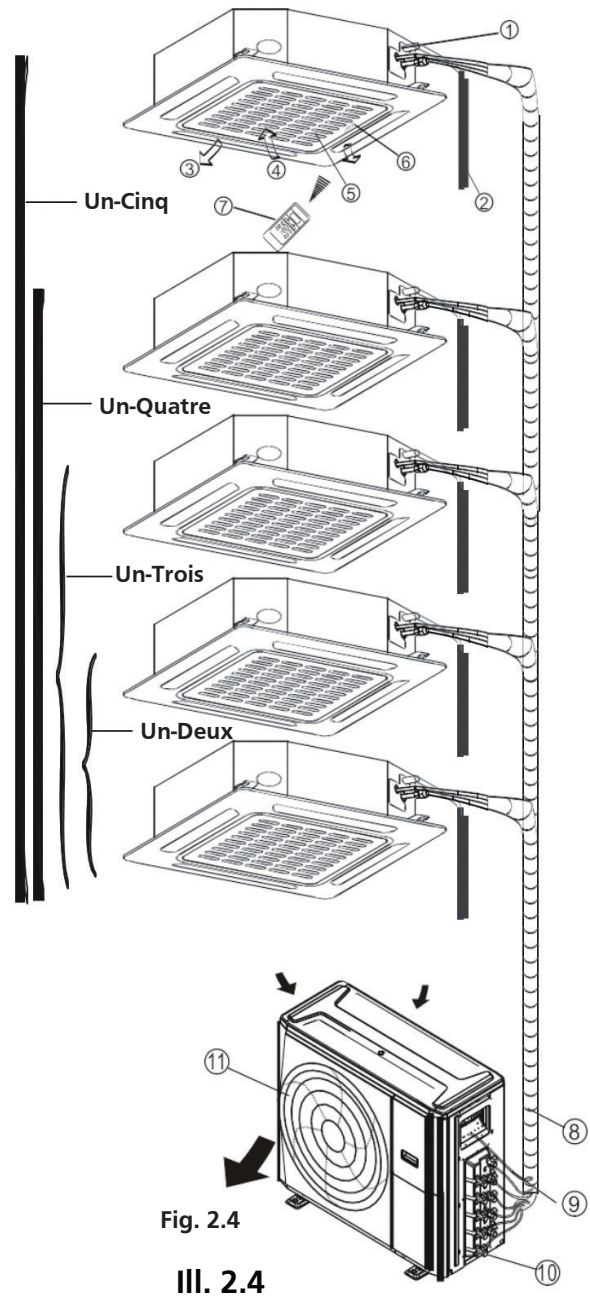


Fig. 2.4

III. 2.4

Unité intérieure

1. Pompe de vidange (évacuation de l'eau de l'unité intérieure)
2. Flexible de vidange
3. Sortie d'air
4. Entrée d'air
5. Grille d'entrée d'air
6. Panneau d'affichage
7. Télécomman

Unité extérieure

8. Tuyauterie de raccord de réfrigérant
9. Câble de connexion
10. Vanne d'arrêt
11. Protection du ventilateur

REMARQUE : Pour les climatiseurs de type multi-splits, une unité extérieure peut être associée à différents types d'unités intérieures. Toutes les illustrations contenues dans le présent manuel sont fournies à titre indicatif uniquement. Votre climatiseur peut être légèrement différent. Les pages suivantes présentent différentes unités intérieures qui peuvent être associées aux unités extérieures.

Conditions de fonctionnement

Utiliser le système dans les plages de températures suivantes pour un fonctionnement sûr et efficace. Utilisé dans des conditions différentes, le climatiseur peut tomber en panne ou ne pas fonctionner au mieux de ses capacités.

	Modo COOL	Modo HEAT	Modo DRY
HVa dÉfUhi fY]brÉf]Yi fY	17°C - 32°C (62°F - 90°F)	0°C - 30°C (32°F - 86°F)	17°C - 32°C (62°F - 90°F)
HVa dÉfUhi fY YI hÉf]Yi fY fba cXÉ`YgfYZfc]X]gg]!a YbhVUgg]' hVa dÉfUhi fYŁ	0°C - 50°C (32°F - 122°F)	-15°C - 30°C (5°F - 76°F)	0°C - 50°C (32°F - 122°F)
	-15°C - 50°C (5°F - 122°F)		

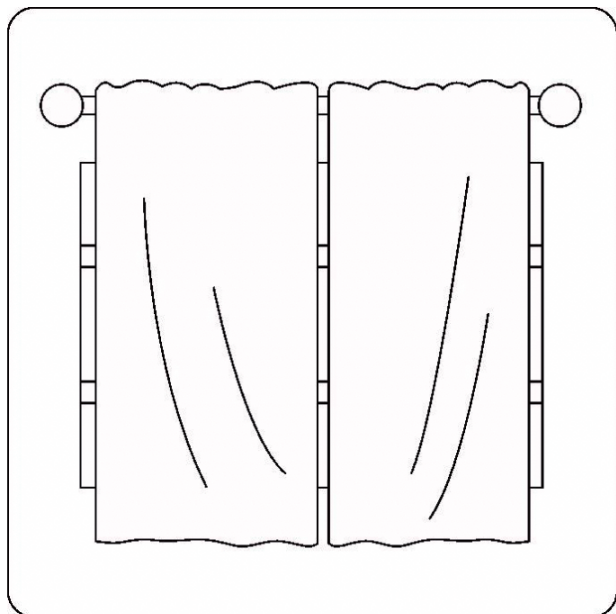
Caractéristiques

- Protection du climatiseur**
Protection du compresseur
 Le compresseur ne redémarre pas 3 minutes après s'être arrêté.
- Anti-air froid (modèles refroidissement et chauffage uniquement)**
 L'unité a été conçue pour ne pas souffler d'air froid lorsqu'elle fonctionne en mode chauffage (HEAT), quand l'échangeur de chaleur de l'unité intérieure se trouve dans l'une des trois situations suivantes et que la température programmée n'a pas été atteinte.
 - Lorsque le chauffage vient de commencer ;
 - Pendant le dégivrage ;
 - Lors du chauffage par basse température.
- Dégivrage (modèles refroidissement et chauffage uniquement).**
 Du givre peut s'accumuler sur l'unité extérieure pendant un cycle de chauffe lorsque la température extérieure est basse et que l'humidité est élevée ; l'efficacité de chauffage du climatiseur en est alors limitée.
- Dans ces conditions, le climatiseur arrêtera de chauffer et lancera automatiquement une action de dégivrage.
- La durée de dégivrage oscille entre 4 et 10 minutes, en fonction de la température extérieure et de la quantité de givre accumulée sur l'unité extérieure.
- Auto-Restart (en algunos modelos)**
 En caso de fallo de la fuente de alimentación, el sistema se detendrá automáticamente. Cuando la fuente de alimentación vuelva a funcionar, la luz de operación de la unidad interior parpadeará. Para reiniciar la unidad, presione el botón ON/OFF en el mando a distancia. Si el sistema tiene una función de reinicio automático, la unidad se reiniciará con la misma configuración.
- Du brouillard sort de l'unité intérieure.**
 Parfois, si la différence de température entre l'entrée d'air et la sortie d'air est importante en mode refroidissement (COOL), et que la pièce est particulièrement humide, du brouillard peut se former.
- Du brouillard peut se former en raison de l'humidité créée lors du processus de dégivrage lorsque le climatiseur redémarre en mode chauffage (HEAT) après un dégivrage.
- Le climatiseur fait du bruit**
 Il est possible que le climatiseur émette un sifflement lorsque le compresseur fonctionne ou qu'il vient de s'arrêter. Il s'agit du bruit du réfrigérant qui circule ou qui s'arrête.
- Il est possible que le climatiseur émette un grincement lorsque le compresseur fonctionne ou qu'il vient de s'arrêter. Cela est dû à la dilatation thermique et à la contraction des pièces en plastique froides dans l'unité lorsque la température change.
- Un bruit peut également se produire lorsque le volet reprend sa position d'origine lors du premier allumage.

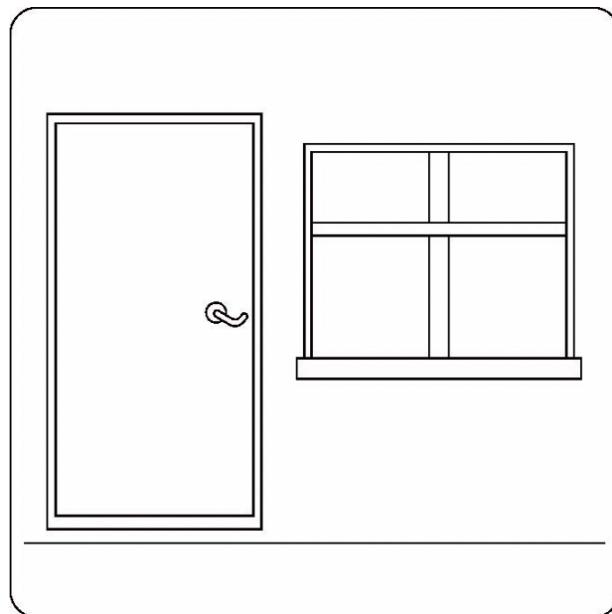
- **De la poussière sort de l'unité intérieure.**
Cela se produit lorsque le climatiseur n'a pas été utilisé pendant une durée prolongée ou lorsque c'est la première fois qu'il est utilisé.
- **Une odeur désagréable sort de l'unité intérieure.**
Cela est dû au fait que l'unité intérieure fait ressortir les odeurs imprégnées issues des matériaux de construction, des meubles ou de la fumée.
- **Le climatiseur passe en mode ventilateur seul (FAN ONLY) à partir des modes refroidissement (COOL) ou chauffage (HEAT)** (modèles refroidissement et chauffage uniquement).
Lorsque la température intérieure atteint la température programmée, le compresseur s'arrête automatiquement et le climatiseur passe en mode ventilateur seul. Le compresseur redémarrera lorsque la température intérieure augmentera (en mode refroidissement) ou baissera (en mode chauffage) par rapport à ce point de consigne. De petites gouttes d'eau peuvent se former à la surface de l'unité intérieure lors du refroidissement dans les pièces où l'humidité relative est très élevée (plus de 80 %). Régler le volet horizontal en position max. de sortie d'air et sélectionner la vitesse du ventilateur la plus élevée (HIGH).
- **Mode chauffage** (modèles refroidissement et chauffage uniquement)
Le climatiseur fait entrer la chaleur à partir de l'unité extérieure et la restitue via l'unité intérieure lors du chauffage. Lorsque la température extérieure baisse, la chaleur produite par le climatiseur baisse en conséquence. Simultanément, la charge de chaleur du climatiseur augmente en raison de la différence accrue entre la température intérieure et la température extérieure. Si la température obtenue grâce au climatiseur seul n'est pas suffisante, il est recommandé d'utiliser un équipement de chauffage complémentaire.
Des orages ou un téléphone portable de voiture fonctionnant à proximité peuvent entraîner des dysfonctionnements du climatiseur. Débrancher l'unité de l'alimentation électrique puis la rebrancher. Appuyer sur le bouton ON/OFF de la télécommande pour remettre l'unité en marche.

Conseils pour économiser de l'énergie

- NE PAS sélectionner des températures excessives.
- Lors du refroidissement, fermer les rideaux pour éviter la lumière directe du soleil.
- Maintenir les portes et les fenêtres fermées pour que l'air froid ou chaud reste dans la pièce.
- NE PAS placer les objets près de l'entrée et de la sortie d'air de l'unité. Cela réduit l'efficacité de l'unité.
- Programmer la minuterie et utiliser la fonction veille (SLEEP/ECONOMY) de l'appareil, le cas échéant.
- Si l'unité ne sera pas utilisée pendant une durée prolongée, retirer les piles de la télécommande.
- Nettoyer le filtre à air toutes les deux semaines. Un filtre sale réduit la capacité de refroidissement ou de chauffage.
- Régler les volets correctement et éviter de diriger le flux d'air directement vers les personnes.



Fermer les rideaux pendant le chauffage permet également de maintenir la chaleur dans la pièce.



Maintenir les portes et les fenêtres fermées.

2. Fonctionnement manuel et entretien

Sélection du mode de fonctionnement

Si deux ou plusieurs unités intérieures fonctionnent simultanément, vérifier que les modes de fonctionnement ne sont pas en conflit. Le mode chauffage est prioritaire par rapport aux autres modes. Si l'unité a commencé à fonctionner en mode chauffage, les autres unités ne pourront fonctionner qu'en mode chauffage. Par exemple : Si l'unité a commencé à fonctionner en mode refroidissement (ou ventilation), les autres unités pourront fonctionner selon n'importe quel mode, mais jamais en mode chauffage. Si l'une des unités passe en mode chauffage, les autres unités en marche s'arrêteront et afficheront « - » (pour les unités équipées d'un afficheur) ou le témoin de fonctionnement clignotera rapidement, le témoin de dégivrage s'éteindra et le témoin de la minuterie restera allumé (pour les unités sans afficheur). De même, le témoin de dégivrage et d'alarme (le cas échéant) s'allumera, ou le témoin de fonctionnement clignotera rapidement et le témoin de la minuterie s'éteindra (pour les climatiseurs de type alèse et stationnaires).

Entretien

Si vous prévoyez de ne pas utiliser l'unité pendant une durée prolongée, effectuez les opérations suivantes :

1. Nettoyer l'unité intérieure et le filtre à air.
2. Sélectionner le mode ventilateur seul et laisser l'unité fonctionner afin de sécher l'intérieur de l'unité.
3. Couper l'alimentation électrique et retirer les piles de la télécommande.
4. Vérifier régulièrement les composants de l'unité extérieure. Contacter un revendeur local ou un centre de service à la clientèle si l'unité doit être réparée.

REMARQUE : Avant de nettoyer le climatiseur, éteindre l'unité et débrancher la prise de l'alimentation électrique.

Fonctionnement optimum

Pour que les performances du climatiseur soient optimum, suivre les conseils suivants :

- Régler la direction du flux d'air afin qu'il ne soit jamais orienté directement sur des personnes.
- Régler la température afin d'obtenir un niveau de confort optimum. Ne pas sélectionner des températures excessives.
- En mode refroidissement ou en mode chauffage, fermer les portes et les fenêtres.
- Utiliser le bouton minuterie (TIMER ON) sur la télécommande pour sélectionner l'heure à laquelle le climatiseur doit démarrer.
- Ne pas positionner d'objets à proximité de l'entrée ou de la sortie d'air. Cela peut réduire l'efficacité du climatiseur et le climatiseur peut s'arrêter.
- Nettoyer le filtre à air régulièrement ; dans le cas contraire, les performances de chauffage et de refroidissement seront réduites.
- Ne pas faire fonctionner l'unité lorsque le volet horizontal est fermé.

Suggestion : Pour les unités équipées d'un chauffage électrique, lorsque la température ambiante extérieure est inférieure à 0°C (32°F), il est fortement conseillé de laisser la machine branchée afin que le fonctionnement soit le plus stable possible.

Lorsque le climatiseur est utilisé de nouveau :

- Utiliser un chiffon sec pour éliminer la poussière accumulée sur la grille d'entrée d'air arrière afin d'éviter que l'unité intérieure ne disperse la poussière dans la pièce.
- Vérifier que les câbles ne sont pas sectionnés ou débranchés.
- Vérifier que le filtre à air est en place.
- Après une longue période d'inutilisation, vérifier que la sortie d'air et l'entrée d'air ne sont pas bloquées.

3. Dépannage



PRÉCAUTIONS

Si l'une des situations suivantes se produit, couper immédiatement l'alimentation électrique et contacter le revendeur.

- Le témoin de fonctionnement continue à clignoter rapidement après un redémarrage de l'unité.
- Les boutons de la télécommande ne fonctionnent pas.
- Les fusibles ou les disjoncteurs sautent continuellement.
- Un objet ou de l'eau pénètre dans le climatiseur.
- Autres situations anormales.

Problèmes fréquents

Les symptômes suivants ne sont pas un dysfonctionnement et dans la plupart des cas de requièrent pas une réparation.

Problème	Causes possibles
L'unité ne s'allume pas lorsque l'on appuie sur le bouton ON/OFF.	L'unité est équipée d'une protection 3 minutes qui empêche l'unité d'être en surcharge. L'unité ne peut être redémarrée pendant un délai de 3 minutes après avoir été éteinte.
	Modèles refroidissement et chauffage : Si le témoin de fonctionnement et les témoins PRE-DEF (préchauffage / dégivrage) sont allumés, cela signifie que la température extérieure est trop basse et que la fonction anti-air froid s'est activée pour dégivrer l'unité.
	Modèles refroidissement uniquement : Si le témoin « Ventilateur seul » est allumé, cela signifie que la température extérieure est trop basse et que la fonction anti-gel s'est activée pour dégivrer l'unité.
L'unité passe du mode refroidissement au mode ventilateur.	L'unité change la configuration pour éviter que du gel ne se forme sur l'unité. Une fois que la température aura augmenté, l'unité redémarrera.
	La température programmée a été atteinte ; le compresseur s'arrête. L'unité se remettra en marche si la température varie de nouveau.
L'unité intérieure génère du brouillard	Dans les régions humides, une grande différence de température entre l'air de la pièce et l'air du climatiseur peut générer du brouillard.
L'u. intérieure et l'u. extérieure génèrent du brouillard	Lorsque l'unité redémarre en mode chauffage après une opération de dégivrage, du brouillard peut se former en raison de l'humidité du processus de dégivrage.
L'unité intérieure fait du bruit	Un grincement se produit lorsque le système est éteint ou en mode refroidissement. Le bruit se produit également lorsque la pompe de vidange (en option) fonctionne.
	Un bruit de grincement peut se produire après un fonctionnement de l'unité en mode chauffage en raison de l'expansion et de la contraction des pièces en plastique.

Problème	Causes possibles
L'unité intérieure et l'unité extérieure font du bruit	Un léger sifflement est émis lorsque l'unité fonctionne. C'est tout à fait normal. Il s'agit du gaz réfrigérant qui circule entre l'unité intérieure et l'unité extérieure.
	Un léger sifflement est émis lorsque le système démarre, s'arrête ou passe en dégivrage. Ce bruit est normal. Il est dû au fait que le gaz réfrigérant s'arrête ou change de sens.
L'unité extérieure fait du bruit	L'unité émettra différents bruits en fonction de son mode de fonctionnement.
De la poussière sort de l'u. intérieure ou de l'unité extérieure	De la poussière peut s'accumuler sur l'unité lorsqu'elle n'est pas utilisée pendant de longues périodes. Cette poussière sera alors soufflée dans la pièce lorsque l'unité sera remise en marche. Pour éviter ce désagrément, il est recommandé de couvrir l'unité lorsqu'elle n'est pas utilisée pendant de longues périodes.
Une odeur désagréable provient de l'unité	L'unité peut absorber des odeurs présentes dans l'environnement (meubles, cuisine, cigarettes, etc.). Ces odeurs seront ensuite diffusées lorsque l'unité sera remise en marche.
	Les filtres de l'unité sont sales et doivent être nettoyés.
Le ventilateur de l'unité extérieure ne tourne pas	Pendant le fonctionnement, la vitesse du ventilateur est contrôlée pour optimiser le rendement du climatiseur.

Conseils de dépannage

Lorsqu'un problème survient, vérifier les points suivants avant de contacter un réparateur.

Problème	Causes possibles	Solution
L'unité ne fonctionne pas	Défaut de l'alimentation électrique	Attendre que l'alimentation électrique soit rétablie
	L'interrupteur est éteint	Mettre sous tension
	Le fusible est grillé	Remplacer le fusible
	Les piles de la télécommande sont épuisées	Remplacer les piles de la télécommande
	La protection 3 minutes de l'unité s'est activée	Attendre 3 minutes avant de redémarrer l'unité
L'unité ne refroidit pas bien	La température programmée est plus élevée que la température ambiante	Baisser la température programmée
	L'échangeur de chaleur de l'u. intérieure ou de l'unité extérieure est sale	Nettoyer l'échangeur de chaleur concerné
	Le filtre à air est sale	Déposer le filtre et le nettoyer en suivant les instructions
	L'entrée ou la sortie d'air de l'une ou l'autre des unités est obstruée	Éteindre l'unité, retirer l'obstruction et la remettre en marche
	Les portes et les fenêtres sont ouvertes	Vérifier que toutes les portes et fenêtres sont fermées pendant que l'unité fonctionne
	La lumière directe du soleil chauffe la pièce	Fermer les fenêtres et les rideaux en cas de forte chaleur ou de rayonnement direct du soleil
	Niveau faible de réfrigérant en raison d'une fuite ou d'une utilisation prolongée	Vérifier s'il existe des fuites, réparer si nécessaire et remettre du réfrigérant
L'unité démarre et s'arrête fréquemment	Niveau excessif ou faible de réfrigérant dans le système	Vérifier s'il existe des fuites et recharger le système avec du réfrigérant
	Il y a de l'air, un gaz incompressible ou un corps étranger dans le système réfrigérant.	Purger et recharger le système avec du réfrigérant
	Le circuit du système est obstrué	Déterminer le circuit qui est obstrué et remplacer la pièce en panne
	Le compresseur est endommagé	Remplacer le compresseur
	La tension est trop élevée ou trop basse	Installer un manostat pour réguler la tension
L'unité ne chauffe pas bien	La température extérieure est inférieure à 7°C (44,5°F)	Vérifier s'il existe des fuites et recharger le système avec du réfrigérant
	De l'air froid entre par les portes ou les fenêtres	Vérifier que toutes les portes et fenêtres sont fermées pendant que l'unité fonctionne
	Niveau faible de réfrigérant en raison d'une fuite ou d'une utilisation prolongée	Vérifier s'il existe des fuites, réparer si nécessaire et remettre du réfrigérant

5. Lignes directrices européennes d'élimination

Dans les pays d'Europe, les utilisateurs peuvent être tenus d'éliminer correctement cette unité. Cet appareil contient du réfrigérant et d'autres matières potentiellement dangereuses. Lors de l'élimination de cet appareil, la loi exige une collecte et un traitement spécifiques. NE PAS jeter ce produit avec les ordures ménagères ou les déchets municipaux non triés.

Lors de l'élimination de cet appareil, vous disposez des options suivantes :

- Élimination de l'appareil auprès de la collecte désignée des déchets électroniques municipaux.
- Lorsque vous achetez un nouvel appareil, le vendeur devra reprendre l'ancien appareil, gratuitement.
- Le fabricant reprendra également l'ancien appareil, gratuitement.
- Vendre l'appareil via des ferrailleurs certifiés.

NOTA: Desechar este aparato en el bosque o en otros entornos naturales pone en peligro su salud y es nocivo para el medio ambiente. Las sustancias peligrosas puede filtrarse en el agua subterránea y entrar en la cadena alimentaria.





PORTUGUÊS

MANUAL DO UTILIZADOR

MULTISPLIT

IX41B

HTW-MO2-041IX41B2R32 | HTW-MO2-052IX41B2R32

HTW-MO3-061IX41B2R32 | HTW-MO3-080IX41B2R32

HTW-MO4-082IX41BR32 | HTW-MO4-105IX41BR32

HTW-MO5-120IX41B2R32

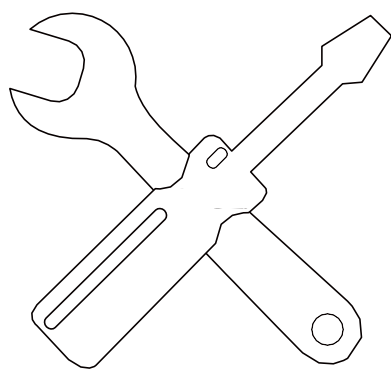
Índice

Manual do utilizador

1 Precauções de segurança.....04

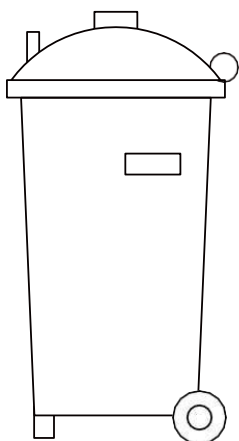
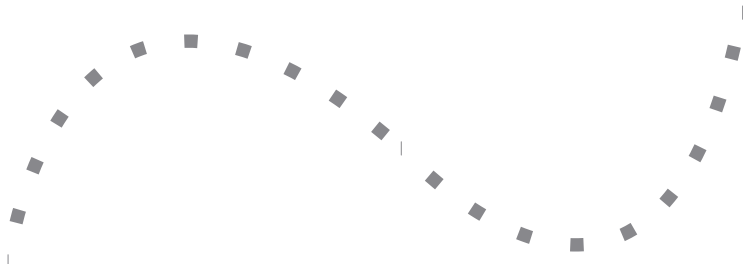
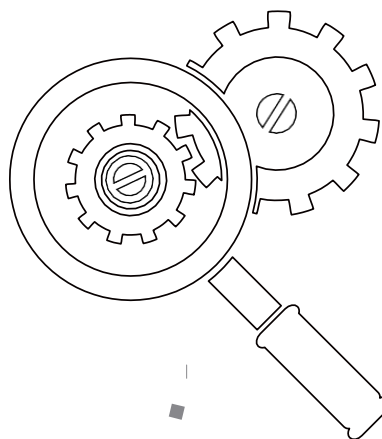
2 Partes da unidade e funções principais.....06

3 Manual de funcionamento e manutenção10



4 Solução de problemas 11

Problemas comuns	11
Conselhos para a solução de problemas	13



5 Directrizes Europeias de Eliminação.....14



Precaução: Risco de fogo
(para R32/R290 só *refrigerante)

ADVERTÊNCIA: O serviço de manutenção só se deve realizar segundo o recomendado pelo fabricante do equipamento. A manutenção e as reparações que requeiram a assistência de outro pessoal qualificado deverão ser efectuadas por pessoas qualificadas a manusear *refrigerantes inflamáveis. Para mais detalhes, consulte a informação sobre a manutenção no MANUAL DE INSTALAÇÃO (Apenas necessário para a unidade que adopte o *refrigerante R32/R290))

Precauções de segurança

1

Obrigado por comprar este ar condicionado. Este manual proporcionar-lhe-á informação sobre como funcionar, manter e solucionar problemas do seu ar condicionado. Se seguir as instruções, assegurará o funcionamento correto e prolongará a vida útil do seu equipamento.

Preste atenção às seguintes indicações:



ADVERTÊNCIA

O incumprimento de uma advertência pode causar a morte. O aparelho deve instalar-se de acordo com as instruções do fabricante.



PRECAUÇÃO

O incumprimento das precauções pode ocasionar lesões ou danos no equipamento.



ADVERTÊNCIA

- Peça a um distribuidor autorizado que instale este ar *acondicionado. Uma instalação inapropriada pode causar fugas de água, descargas elétricas, ou fogo.
- A garantia ficará anulada se a unidade não for instalada por profissionais.
- Se surgir uma situação anormal (como cheiro a queimado), apague a fonte de alimentação e chame o seu distribuidor para obter instruções e evitar descargas elétricas ou lesões.
- NÃO deixe que a unidade interior ou o comando se molhe. Pode causar descargas elétricas ou fogo.
- NÃO insira varetas ou outros objetos na entrada ou saída de ar. Isto pode causar lesões, já que o ventilador pode girar a altas velocidades.
- NÃO utilize qualquer spray inflamável como spray para o cabelo, laca ou tinta perto de a unidade. Isto pode causar fogo ou combustão.
- NÃO utilize meios (para acelerar o processo de descongelação ou para limpar) diferentes dos recomendados pelo fabricante.
- O aparelho guardar-se-á de forma que não se produzam danos mecânicos.
- Tenha em conta que os refrigerantes podem não conter cheiro.
- Nossos produtos cumprem os regulamentos nacionais sobre os gases.

- Mantenha as aberturas de ventilação livres de obstruções
- NÃO perfurar nem queimar.
- Advirta que o aparelho deve ser instalado numa zona bem ventilada, onde o tamanho do local seja o correspondente à superfície onde vai trabalhar o aparelho comprado.
- Qualquer pessoa que trabalhe no circuito de refrigerante deve possuir o respectivo certificado vigente, válido e emitido por uma autoridade de avaliação acreditada do sector. Esta deve autorizar a manipulação de refrigerantes de forma segura de acordo com a especificação de avaliação reconhecida pelo sector.
- A manutenção só se pode realizar segundo as recomendações do fabricante do equipamento. A manutenção e as reparações que requeiram a assistência de outro pessoal qualificado serão feitas sob a supervisão da pessoa competente no uso de refrigerantes inflamáveis.

PRECAUÇÃO

- NÃO toque a saída de ar enquanto os defletores estão em movimento. Pode magoar-se e a unidade pode estragar-se.
- NÃO inspecione a unidade você mesmo. Peça a um distribuidor autorizado que realize a inspecção.
- Para evitar a deterioração do produto, não utilize o ar condicionado para armazenamento de alimentos, plantas, animais, obras de arte, etc).
- NÃO toque nas serpentinas do *evaporador dentro da unidade interior. As serpentines do evaporador são afiadas e podem causar lesões.
- NÃO ponha a funcionar o ar condicionado com as mãos molhadas. Pode causar uma descarga elétrica.
- NÃO coloque objetos que possam ser afectados por danos causados pela humidade em baixo da unidade interior. A condensação pode ocorrer a uma humidade relativa de 80%.
- NÃO exponha os aparelhos que produzem calor ao ar frio nem os coloque por baixo da unidade interior. Isto pode provocar uma combustão ou deformação incompleta da unidade devido ao calor.
- Após longos períodos de uso, verifique a unidade interior para ver se há algum dano. Se a unidade interior estiver danificada, pode cair e causar lesões.
- Se o ar condicionado se utilizar juntamente com outros aparelhos de aquecimento, ventile muito bem o espaço para evitar a perda de oxigénio.
- NÃO se suba nem coloque objetos em cima da unidade exterior.
- NÃO faça funcionar o ar condicionado quando usar inseticidas. Os produtos químicos podem pôr em perigo aqueles que são hipersensíveis aos produtos químicos.
- NÃO deixe que as crianças brinquem com o ar condicionado.
- NÃO use o ar condicionado num local húmido (por exemplo, quarto de banho ou lavandaria). Isto pode causar descargas elétricas e deteriorar o produto.

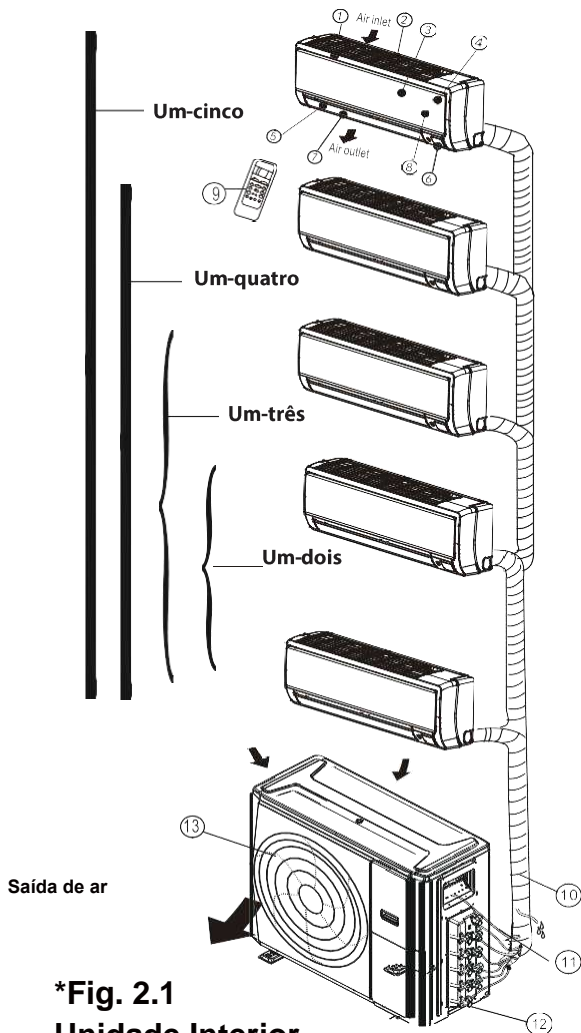
- Este equipamento pode ser utilizado por crianças maiores de 8 anos e pessoas com capacidades físicas, sensoriais ou mentais reduzidas, ou com falta de experiência e conhecimento, desde que com supervisão ou instrução sobre o uso do equipamento de uma maneira segura e compreendendo os perigos envolvidos. As crianças não devem brincar com o aparelho. A limpeza e a manutenção não devem ser realizados por crianças sem supervisão.

Partes da unidade e funções principais

2

Partes da unidade

*Split de parede



***Fig. 2.1**

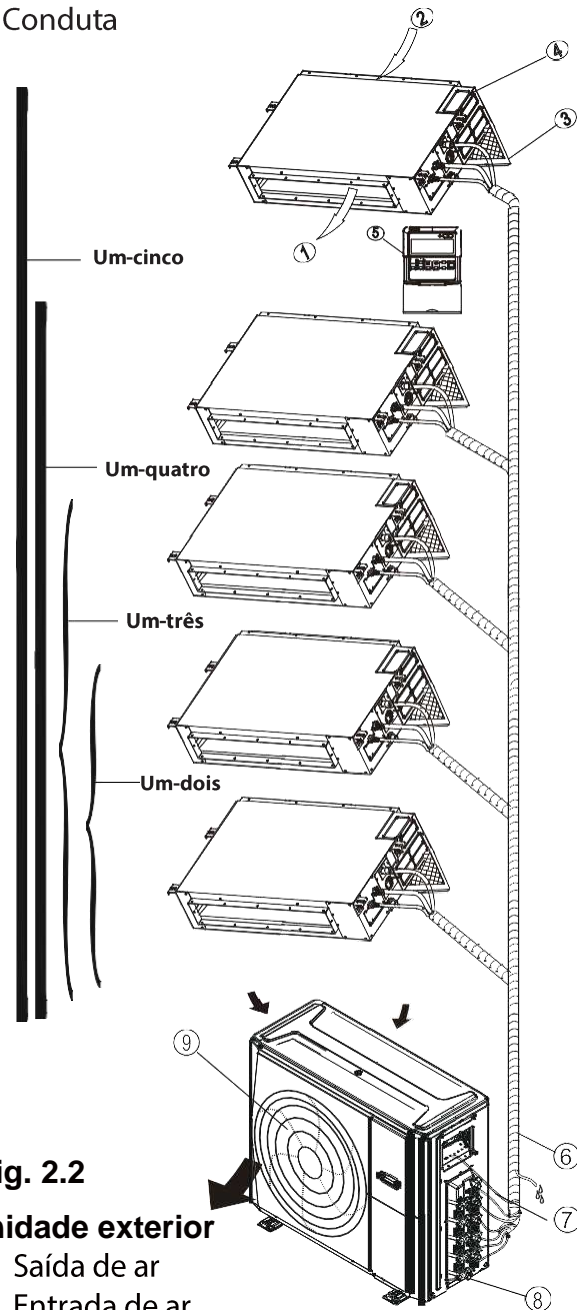
Unidade Interior

1. Marco do painel
2. Grelha de entrada de ar traseira
3. Painel frontal
4. Filtro purificador de ar e filtro de ar (por trás)
5. Lâmina horizontal
6. Visor LCD
7. Lâmina vertical
8. Botão do comando (por trás)
9. Suporte do comando

Unidade exterior

10. Mangueira de drenagem, tubo de ligação do *refrigerante
11. Cabo de ligação
12. Válvula de encerramento
13. Grelha do ventilador

Conduta



***Fig. 2.2**

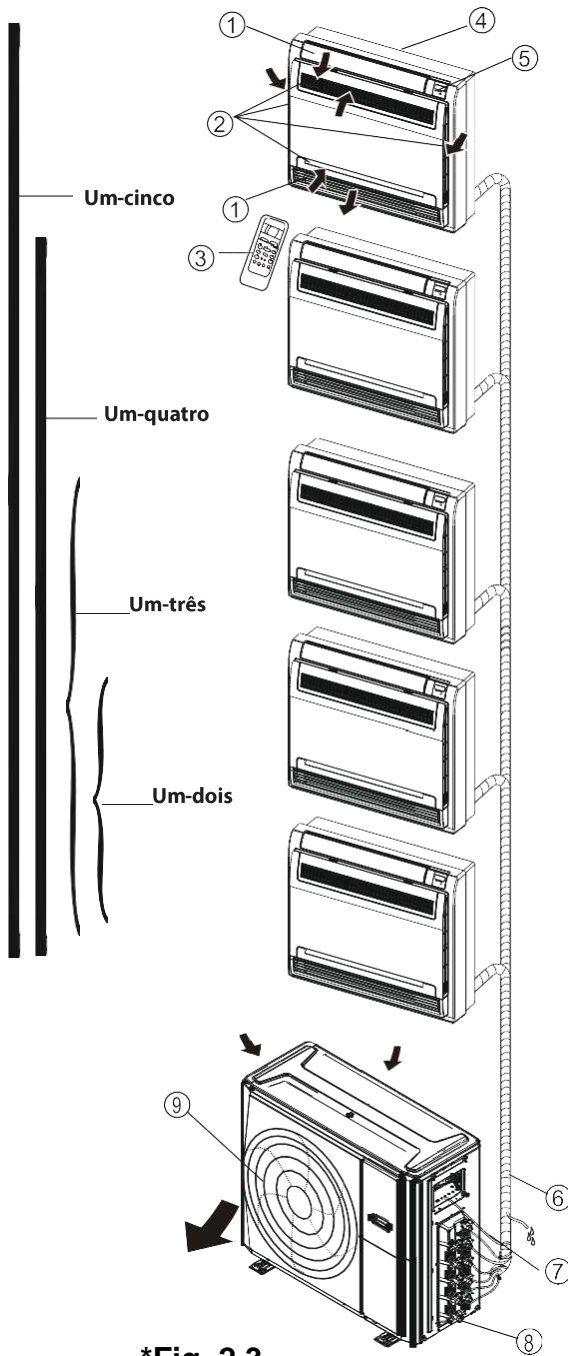
Unidade exterior

1. Saída de ar
2. Entrada de ar
3. Filtro de ar
4. Caixa elétrica
5. Comando

Unidade exterior

6. Mangueira de drenagem, tubo de ligação do *refrigerante
7. Cabo de ligação
8. Válvula de encerramento
9. Grelha do ventilador

Consola chão



***Fig. 2.3**

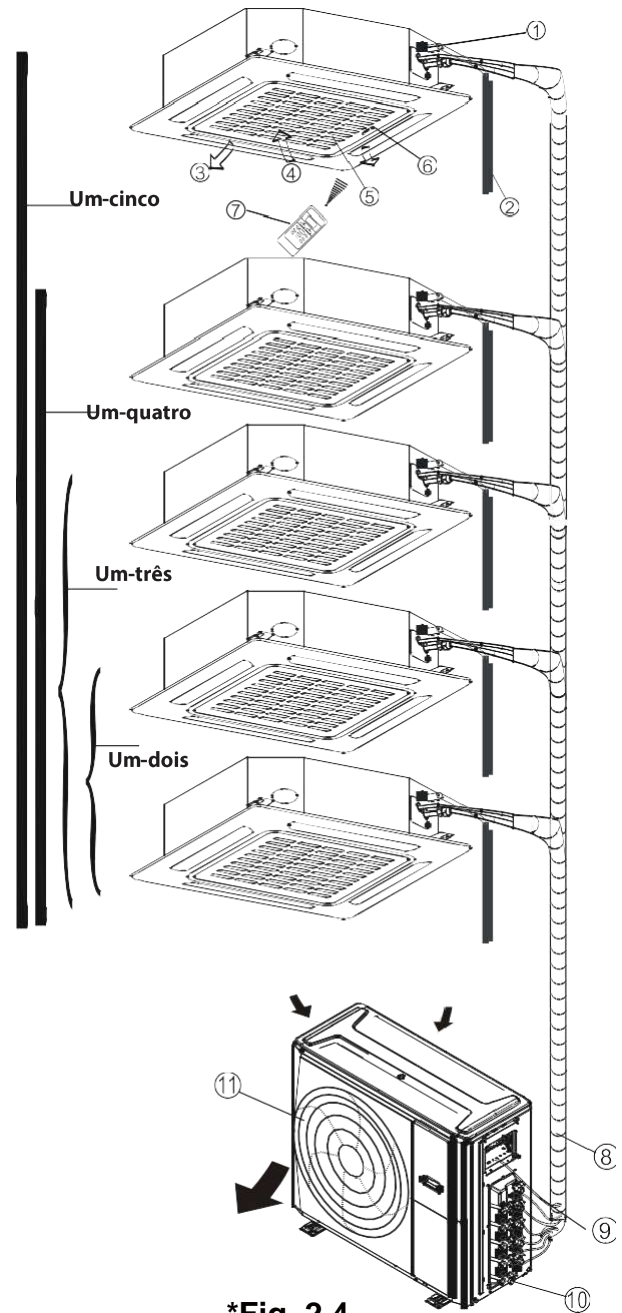
Unidade interior

1. Lâmina de fluxo de ar (à saída de ar)
2. Entrada de ar (com filtro de ar)
3. Comando
4. Peça de montagem
5. Painel de visualização

Unidade exterior

6. Mangueira de drenagem, tubo de ligação do refrigerante
7. Cabo de ligação
8. Válvula de encerramento
9. Grelha do ventilador

*Cassete compacta quatro vias



***Fig. 2.4**

Unidade Interior

1. Bomba de drenagem (drenagem da água da unidade interior)
2. Mangueira de drenagem
3. Saída de ar
4. Entrada de ar
5. Ar na grelha
6. Painel de visualização
7. Comando

Unidade exterior

8. Tubo de ligação do refrigerante
9. Cabo de ligação
10. Válvula de encerramento
11. Grelha do ventilador

NOTA: Nas unidades multisplit, uma unidade exterior pode ser ligada a diferentes tipos de unidades interiores. Todas as imagens deste manual têm fins meramente demonstrativos. O seu ar condicionado pode ser ligeiramente diferente. As seguintes páginas apresentam vários tipos de unidades interiores que se podem combinar com as unidades exteriores.

Condições de funcionamento

Utilize o sistema sob as seguintes temperaturas para um funcionamento seguro e eficaz. Se o ar condicionado for utilizada em diferentes condições, pode falhar ou ser menos eficiente.

	Modo COOL	Modo HEAT	Modo DRY
Temperatura unidade interior	17*-32°C(62*-90°F)	0*-30°C (32*-86°F)	17*-32°C(62*-90°F)
Temperatura unidade exterior	0*-50°C (32*-122°F)	-15*-24°C (5*-75°F)	0*-50°C (32*-122°F)
	-15*-50°C (5*-122°F) <small>(Para modelos com sistemas de arrefecimento de baixa temperatura)</small>		
	0*-60°C (32*-140°F) <small>(Para modelos tropicais especiais)</small>	-7*-24°C (19*-75°F)	0*-60°C (32*-140°F)

Características

Proteção do ar condicionado

Proteção do compressor

- O compressor não pode reiniciar durante 3 minutos após se desligar.

Ar antifrío (só modelos de arrefecimento e aquecimento)

A unidade está desenhada para não emitir ar frio em modo HEAT, quando o permutador de calor interior se encontra numa das três situações seguintes e não se atingiu a temperatura ajustada.

- Quando o aquecimento acaba de começar.
- Durante a descongelação
- Aquecimento a baixa temperatura.

O ventilador interior ou exterior deixa de funcionar durante a descongelação (só modelos de arrefecimento e aquecimento).

Descongelação (só modelos de Arrefecimento e aquecimento)

- Pode-se gerar gelo na unidade exterior durante o modo aquecimento quando a temperatura exterior é baixa e a humidade é alta, o que supõe uma menor eficiência de aquecimento no ar condicionado.
- Nestas condições, o ar condicionado deixa de aquecer e começará a descongelar automaticamente.
- O tempo de descongelamento pode variar de 4 a 10 minutos, dependendo da temperatura exterior e a quantidade de gelo acumulado na unidade exterior.

Reinício automático (alguns modelos)

Em caso de falha elétrica, o sistema deter-se-á imediatamente. Quando volte a energia, a luz de operação da unidade interior apagar-se-á. Para reiniciar a unidade, pulse o botão ON/OFF do controlo remoto. Se o sistema tem uma função de reinício automático, a unidade reiniciar-se-á utilizando os mesmos ajustes.

Neblina branca emergindo da unidade interior

- Pode-se gerar uma neblina branca devido a uma grande diferença de temperatura entre a entrada e a saída de ar no modo COOL em lugares com alta humidade relativa.
- Pode-se gerar uma neblina branca devido à humidade criada no processo de descongelação quando o ar condicionado se reinicia no modo de funcionamento HEAT após a descongelação.

Ruido procedente do ar condicionado

- Pode ouvir um som de assobio baixo quando o compressor está a funcionar ou acaba de deixar de funcionar. Este som é o som do refrigerante que flui ou detém-se.
- Também pode ouvir um som de assobio baixo quando o compressor está a funcionar ou acaba de deixar de funcionar. Isto é causado pela expansão térmica da temperatura e a contração fria das partes plásticas na unidade quando a temperatura está a mudar.
- Pode-se ouvir um ruído devido ao flap regressar à sua posição original quando se acende a unidade pela primeira vez.

Saída de pó da unidade interior.

Isto ocorre quando o ar condicionado não se utilizou durante muito tempo ou durante seu primeiro uso.

Cheiro que emite a unidade interior.

Isto deve-se a que a unidade interior desprende cheiros impregnados de materiais de construção, móveis ou fumo.

O ar condicionado muda para o modo FAN ONLY (SÓ VENTILAÇÃO) desde o modo COOL ou HEAT (só para modelos de arrefecimento e aquecimento).

Quando a temperatura interior atinge a temperatura ajustada, o compressor pára automaticamente e o ar condicionado passa ao modo FAN (só ventilador). O compressor voltará a arrancar quando a temperatura interior aumente no modo COOL ou diminua no modo HEAT do ponto de ajuste.

Podem formar-se gotas de água na superfície da unidade interior quando o arrefecimento se produz numa humidade relativamente alta (definida como superior ao 80%). Ajuste o flap para a posição máxima de saída de ar e seleccione ALTA velocidade do ventilador.

Modo de aquecimento (só para modelos de arrefecimento e aquecimento)

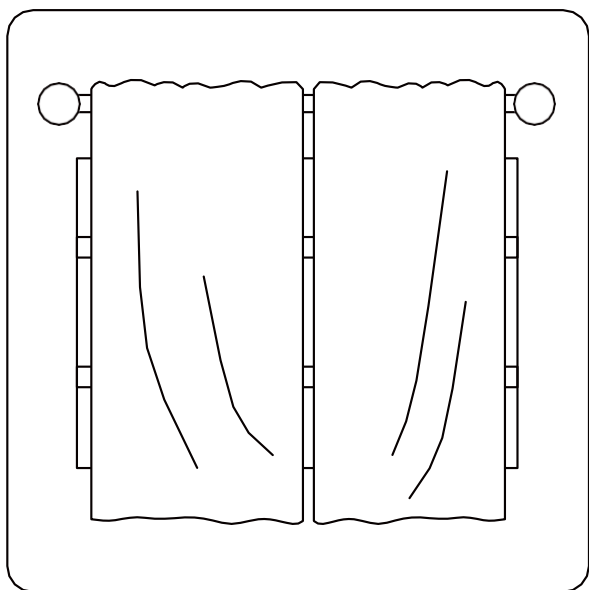
O ar condicionado absorve o calor da unidade exterior e liberta-o através da unidade interior durante o aquecimento. Quando a temperatura exterior desce, o calor absorvido pelo ar condicionado diminui em consequência. Ao mesmo tempo, a carga de calor do ar condicionado aumenta devido a uma maior diferença entre a temperatura interior e exterior. Se não se pode atingir uma temperatura agradável só com o ar condicionado, recomenda-se utilizar um dispositivo de aquecimento adicional.

Relâmpago ou um telefone sem fio do carro operando nas proximidades pode causar o mau funcionamento da unidade. Desligue a unidade de sua fonte de alimentação e volte a ligar a unidade com a fonte de alimentação.

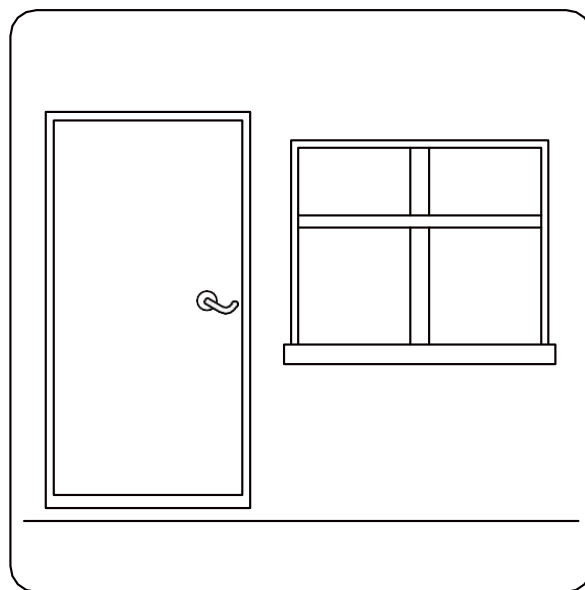
Pulse o botão ON/OFF do controlo remoto para reiniciar as operações.

Conselhos para poupar energia

- NÃO ajuste a unidade a níveis de temperatura excessivos.
- Durante o arrefecimento, feche as cortinas para evitar a luz solar direta.
- As portas e janelas devem manter-se fechadas para manter o ar fresco ou quente na habitação.
- NÃO coloque objetos próximos da entrada e saída de ar da unidade. Isto reduzirá a eficácia da unidade.
- Configure um temporizador e utilize o modo SLEEP/ECONOMY se incorporado
- Se não vai utilizar a unidade durante muito tempo, retire as pilhas do controlo remoto.
- Limpe o filtro a cada duas semanas. Um filtro sujo pode reduzir a eficácia de arrefecimento e aquecimento.
- Ajustar o flap correctamente e evite o ar direto.



Fechar as cortinas durante o aquecimento



As portas e janelas devem estar fechadas

também ajuda a manter o calor dentro

Seleção do modo de operação

Enquanto duas ou mais unidades interiores estão a funcionar simultaneamente, assegure-se de que os modos não entrem em conflito entre si. O modo de calor reclama prioridade sobre todos os demais modos. Se a unidade começou a funcionar inicialmente no modo HEAT, as demais unidades só podem funcionar no modo HEAT. Por exemplo: Se a unidade ligada inicialmente funciona no modo COOL (ou VENTILADOR), as outras unidades podem funcionar em qualquer modo exceto em HEAT. Se uma das unidades seleciona o modo HEAT, as outras unidades a trabalhar param o funcionamento e mostram "--" (só para unidades com janela de visualização) ou o indicador de operações piscará rapidamente, a luz indicadora de desumidificação apagar-se-á e a luz indicadora de temporizador permanecerá acendida (para unidades sem display de visualização). Sucessivamente, a luz indicadora de desumidificação e alarme (se aplicável) acender-se-á, ou a luz indicadora de operação piscará rapidamente, e a luz indicadora de temporizador apagar-se-á (para a unidade teto/chão).

Manutenção

Se planeia deixar a unidade inativa durante muito tempo, realize as seguintes tarefas:

1. Limpe a unidade interior e o filtro de ar.
2. Selecione o modo FAN ONLY (SÓ VENTILADOR) e deixe que o ventilador de interiores funcione durante um tempo para secar o interior da unidade.
3. Desligue a fonte de alimentação e retire a bateria do controlo remoto.
4. Comprove periodicamente os componentes da unidade exterior. Contacte um revendedor local se a unidade necessitar manutenção.

NOTA: Antes de limpar o ar condicionado, assegure-se de apagar a unidade e desligar da alimentação.

Funcionamento ótimo

Para conseguir um rendimento ótimo, tenha em conta o seguinte:

- Ajustar a direção do fluxo de ar para que não sopre diretamente sobre as pessoas.
- Ajuste a temperatura para conseguir o máximo conforto possível. Não ajuste a unidade a níveis de temperatura excessivos.
- Feche as portas e janelas em modo COOL ou HEAT.
- Utilize o botão TIMER ON do controlo remoto para selecionar a hora na que deseja arrancar o ar condicionado.
- Não coloque nenhum objeto próximo da entrada ou saída de ar, já que a eficiência do ar condicionado pode ser prejudicada e o ar condicionado pode deixar de funcionar.
- Limpe o filtro de ar periodicamente, caso contrário pode-se reduzir o rendimento do arrefecimento ou aquecimento.
- Não utilize a unidade com a grelha horizontal na posição fechada.

Sugestão:

Para as unidades com aquecedor elétrico, quando a temperatura ambiente exterior é inferior a 0°C (32°F), se recomenda encarecidamente que mantenha a máquina ligada para garantir um funcionamento suave.

Quando o ar condicionado for utilizado de novo:

- Utilize um pano seco para limpar o pó acumulado na entrada de ar traseira para evitar a dispersão do pó da unidade interior.
- Comprove que as ligações elétricas não quebrassem ou desligadas
- Comprove que o filtro de ar esteja instalado.
- Comprove se a saída ou entrada de ar está bloqueada após o ar condicionado ter estado parado durante muito tempo.

! ADVERTÊNCIAS

Se ocorrer uma das seguintes situações, desligue imediatamente a fonte de alimentação e contacte o seu revendedor para obter mais ajuda.

- A luz de operação continua a piscar rapidamente após reiniciar a unidade.
- Os botões do controlo remoto não funcionam.
- A unidade dispara continuamente fusíveis ou disjuntores.
- Um objeto estranho ou água entra no ar condicionado.
- Outras situações anormais

Problemas comuns

Os seguintes sintomas não são de um mau funcionamento e na maioria das situações não requerem reparos.

Problema	Possíveis motivos
A unidade não liga ao pressionar o botão ON / OFF	A unidade tem uma proteção de 3 minutos que impede que a unidade se sobrecarregue. A unidade não se pode reiniciar dentro dos três minutos seguintes a ter sido desligada.
	Modelos de arrefecimento e aquecimento: Se os indicadores luminosos de operação e PRE-DEF (pré-aquecimento / descongelamento) estiverem acesos, a temperatura externa estiver muito baixa e a ventilação para descongelamento tiver sido ativada.
	Em modelos somente de arrefecimento: Se o indicador "Somente ventilação" estiver aceso, a temperatura externa está muito baixa e a proteção anticongelamento da unidade é ativada para descongelar a unidade.
A unidade muda de modo COOL a modo FAN	A unidade muda sua configuração para evitar a formação de gelo na unidade. Quando a temperatura aumenta, a unidade começa a funcionar novamente.
	A temperatura definida foi atingida, ponto em que a unidade desliga o compressor. A unidade voltará a funcionar quando a temperatura variar novamente.
A unidade interior emite nevoeiro branco	Em regiões húmidas, uma grande diferença de temperatura entre o ar da sala e o ar condicionado pode causar neblina branca.
As unidades interiores e exteriores emitem nevoeiro branco	Quando a unidade reiniciar no modo HEAT após o descongelamento, poderá ser emitida uma névoa branca devido à humidade gerada pelo processo de descongelamento.

Problema	Possíveis motivos
A unidade interior faz ruídos	Ouve-se um *chirrido quando o sistema está apagado ou em modo FRIO. O ruído também se ouve quando a bomba de drenagem (opcional) está em funcionamento.
	Pode produzir-se um *chirrido após pôr em funcionamento a unidade em modo *HEAT devido à expansão e contracção das partes plásticas de a unidade.
Tanto a unidade interior como a exterior fazem ruídos	Durante a operação pode produzir-se um pequeno som de apito. Isto é normal e é causado pelo gás *refrigerante que circula através das unidades interiores e exteriores.
	Quando o sistema se põe em marcha, acaba de deixar de funcionar ou se está *descongelando, pode se ouvir um apito grave. Este ruído é normal e deve-se a que o gás *refrigerante se detém ou muda de direcção.
A unidade exterior faz ruídos	A unidade emitirá diferentes sons em função de seu modo de funcionamento atual.
O pó emite-se desde a unidade interior ou exterior.	A unidade pode acumular pó durante períodos prolongados de inactividade, que desprender-se-á ao acender a unidade. Isto pode se mitigar cobrindo a unidade durante longos períodos de inactividade.
A unidade emite um mau cheiro	A unidade pode absorver cheiros do ambiente (como *muebles, cozinha, cigarros, etc.) que emitir-se-ão durante as operações.
	Os filtros da unidade têm mofo e devem limpar-se.
O ventilador da unidade exterior não funciona	Durante o funcionamento, a velocidade do ventilador controla-se para otimizar o funcionamento do produto.

Conselhos para a solução de problemas

Quando se produzam problemas, comprove os seguintes pontos antes de se pôr em contacto com uma empresa de reparos.

Problemas	Possíveis causas	Soluções
A unidade não funciona	Falha elétrica	Espere a que se restabeleça a alimentação elétrica.
	O *interruptor de ignição está apagada	Acenda o *interruptor
	O *fusible está queimado	Substituir o *fusible
	Esgotaram-se as pilhas do comando	*Remplace as pilhas por outras novas
	A protecção de 3 minutos da unidade tem sido activada.	Espere três minutos após reiniciar a unidade
Rendimento ou referigeraçã o deficiente	O ajuste da temperatura pode ser superior à temperatura ambiente ambiente.	Reduza o ajuste de temperatura
	O *intercambiador de calor da unidade interior ou exterior está sujo	Limpar o *intercambiador de calor afectado
	O ar está sujo	Retire o filtro e limpe-o segundo as instruções
	A entrada ou saída de ar da cada unidade está bloqueada	Apague a unidade, tire a *obstrucción e volte a acendê-la
	Portas e janelas abertas	Assegure-se de que todas as portas e janelas estejam fechadas durante o funcionamento da unidade
	Há calor excessivo é gerado pela luz solar	Fechamento as janelas e *cortinas durante períodos de muito calor ou sol muito forte
	Baixo contido de *refrigerante devido a fugas ou um uso prolongado	Comprove que não tenha fugas, volte a *sellar se é necessário e recheie o *refrigerante
A unidade reinicia-se e apaga frequentemente	Há demasiado ou muito pouco *refrigerante no sistema	Comprovar as fugas e recarregar o sistema com *refrigerante.
	Há ar, gás denso ou material estranho no sistema de referigeração.	Evacuar e recarregar o sistema com *refrigerante
	O circuito do sistema está bloqueado	Determinar que circuito está bloqueado e substituir a equipa defeituosa
	O *compresor está rompido	Substitua o *compresor
	A voltagem é muito alta ou baixo	Instalar um *manostato para regular a tensão
Pouco rendimento térmico	A temperatura exterior é inferior a 7°C (44.5°F)	Comprovar as fugas e recarregar o sistema com *refrigerante
	O ar frio está a entrar por portas e janelas	Assegure-se de que todas as portas e janelas estejam fechadas durante o uso
	Baixo contido de *refrigerante devido a fugas ou uso prolongado	Comprove que não tenha fugas, volte a *sellar se é necessário e recheie o *refrigerante

Diretrizes Europeias de eliminação

5

Os utentes de países europeus podem ver-se obrigados a eliminar adequadamente esta unidade. Este aparelho contém refrigerante e outros materiais potencialmente perigosos. Ao eliminar este aparelho, a lei exige uma recolha e tratamento especial. NÃO elimine este produto como resíduo doméstico ou como resíduo urbano indiferenciado.

Quando quiser eliminar este aparelho, tem as seguintes opções:

- Desfaça do aparelho na instalação de recolha de resíduos eletrónicos municipal designada.
- No momento de compra de um aparelho novo, o vendedor recupera gratuitamente o aparelho antigo.
- O fabricante também se encarregará da devolução gratuita do aparelho antigo.
- Venda o aparelho a revendedores de sucata certificados.

NOTA: Eliminar este aparelho na floresta ou outro meio natural põe em perigo a sua saúde e é prejudicial para o meio ambiente. As substâncias perigosas do aparelho podem infiltrar-se na água subterrânea e entrar na cadeia alimentar.



HTW

QUALITY COMFORT EVERYWHERE

ITALIANO

MANUALE UTENTE

MULTISPLIT

IX41B

HTW-MO2-041IX41B2R32 | HTW-MO2-052IX41B2R32

HTW-MO3-061IX41B2R32 | HTW-MO3-080IX41B2R32

HTW-MO4-082IX41BR32 | HTW-MO4-105IX41BR32

HTW-MO5-120IX41B2R32

Significato dei simboli

I seguenti simboli sono utilizzati in diverse sezioni di questo manuale:



Informazioni importanti o suggerimenti pratici sull'utilizzo.



Avvertenza: situazioni di pericolo relative a vita e proprietà.



Avvertenza: operazioni da non eseguire.



Avvertenza: pericolo di scosse elettriche.



Avvertenza: pericolo di incendio.



Avvertenza: superfici calde.

SOMMARIO

1 Istruzioni per la sicurezza	4
2 Componenti dell'unità e funzioni principali	7
2.1 Componenti dell'unità	7
2.2 Condizioni di funzionamento	14
2.3 Caratteristiche	15
2.4 Consigli per risparmiare energia	16
3 Operazioni manuali e manutenzione	18
3.1 Selezione della modalità operativa	18
3.2 Manutenzione	18
3.3 Funzionamento ottimale	18
3.4 Per riutilizzare il condizionatore	19
4 Risoluzione dei problemi	20
4.1 Problemi comuni	20
4.2 Suggerimenti per la risoluzione dei problemi	22
5 Normative europee per lo smaltimento	24
6 Istruzioni per l'installazione	25
6.1 F-Gas - Istruzioni	25

1 Istruzioni per la sicurezza

Grazie per avere acquistato questo condizionatore. Il presente manuale fornisce informazioni su come azionare, effettuare la manutenzione, individuare ed eliminare i guasti del condizionatore. Seguendo le istruzioni si garantisce il corretto funzionamento e una durata utile prolungata della propria unità.

Avvertenza

- Richiedere a un rivenditore autorizzato di installare questo condizionatore d'aria. Un'installazione inadeguata può provocare perdite di liquidi, scosse elettriche o incendi.
- La garanzia è nulla se l'unità non viene installata da professionisti.
- In caso di situazioni anomale (come l'odore di bruciato), spegnere l'alimentazione e rivolgersi al proprio rivenditore per avere istruzioni atte ad evitare scosse elettriche, incendio o lesioni personali.
- Non bagnare l'unità interna o il telecomando in quanto ciò può provocare scosse elettriche o incendi.
- Non inserire dita, oggetti oblungi o altri oggetti nelle prese o nelle uscite d'aria. In quanto la ventola può ruotare ad alta velocità e causare infortuni.
- Non utilizzare spray infiammabili, come spray e lacca per capelli o vernici, in prossimità dell'unità. in quanto potrebbero causare incendi o esplosioni.
- Non toccare l'uscita dell'aria mentre l'aletta è in movimento in quanto le dita possono restare impigliate oppure l'unità rischia di rompersi.

1 Istruzioni per la sicurezza

- Non ispezionare l'unità da soli. Chiedere ad un rivenditore autorizzato di eseguire i controlli.
- Per evitare il deterioramento dei prodotti, non usare il condizionatore per conservare cibo, piante, animali, opere d'arte ecc. .
- Non toccare le bobine dell'evaporatore nell'unità interna. Le bobine dell'evaporatore sono taglienti e possono provocare lesioni.
- Non utilizzare il condizionatore con le mani bagnate in quanto ciò può causare scosse elettriche.
- Non collocare oggetti vulnerabili all'umidità sotto l'unità interna. La condensazione può verificarsi all'umidità relativa dell'80%.
- Non esporre apparecchi che generano calore all'aria fredda, né collocarli sotto l'unità interna. Ciò può provocare una combustione incompleta o deformare l'unità a causa del calore.
- Dopo periodi di utilizzo prolungati, verificare l'eventuale presenza di danni nell'unità interna. Se l'unità interna è danneggiata, può cadere e provocare lesioni.
- Se il condizionatore viene utilizzato assieme ad altri apparecchi di riscaldamento, ventilare bene l'ambiente per evitare la mancanza di ossigeno.
- Non salire sull'unità esterna o collocarvi oggetti.
- Non azionare il condizionatore se si utilizzano insetticidi fumogeni. Gli agenti chimici possono stratificarsi con l'unità e mettere in pericolo chi è ipersensibile a tali prodotti.
- Non permettere ai bambini di giocare con il condizionatore.

1 Istruzioni per la sicurezza

- Il condizionatore può essere utilizzato da bambini a partire da 8 anni e da persone con ridotte capacità fisiche, sensoriali o mentali, o da persone prive di esperienza e conoscenza, se istruite adeguatamente su come azionare correttamente e in sicurezza il sistema.
- Non utilizzare il condizionatore in un'ambiente umido (ad es. bagni o lavanderie). In questo modo potrebbero verificarsi scosse elettriche e il prodotto potrebbe deteriorarsi.

2 Componenti dell'unità e funzioni principali

2.1 Componenti dell'unità

Tipo a parete

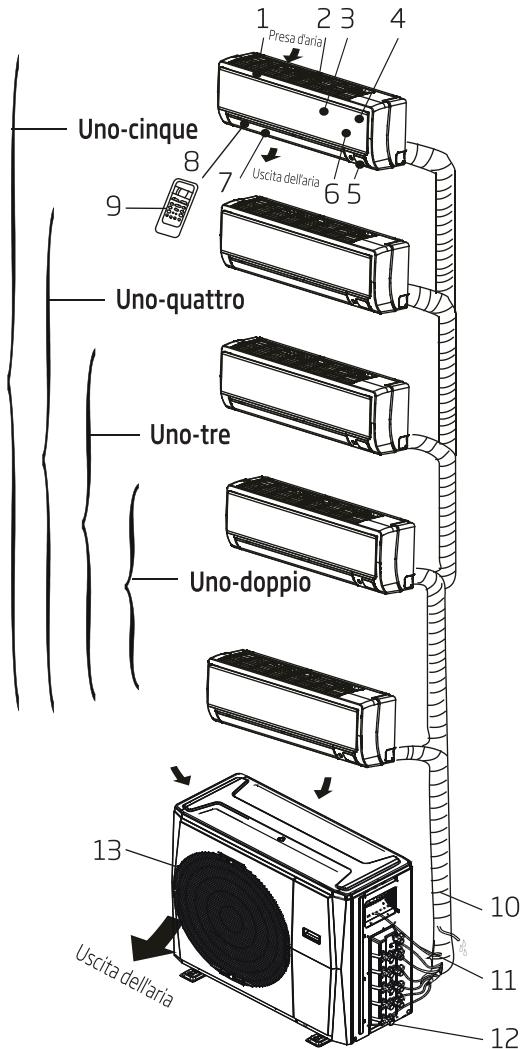


Fig. 2,1

Unità interna

1. Telaio del pannello
2. Griglia della presa d'aria posteriore
3. Pannello anteriore
4. Filtro di depurazione dell'aria e filtro aria (dietro)
5. Finestra display LCD
6. Pulsante comando manuale (dietro)
7. Deflettore verticale
8. Deflettore orizzontale
9. Supporto per telecomando

Unità esterna

10. Flessibile di scarico, tubo di connessione del refrigerante
11. Cavo di connessione
12. Valvola di arresto
13. Coperchio della ventola

2 Componenti dell'unità e funzioni principali

Tipo a tubo/a soffitto

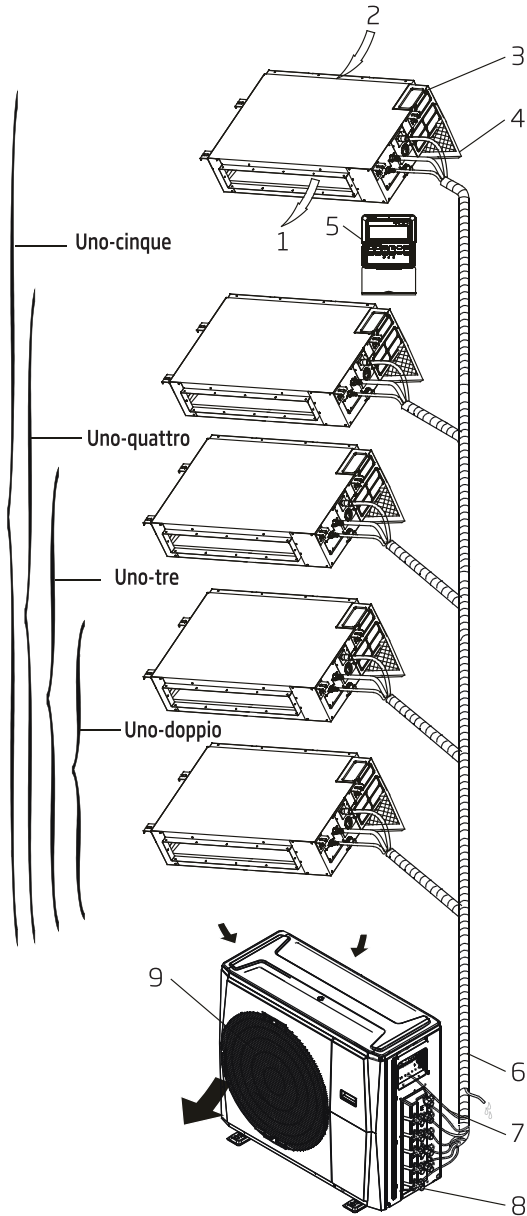


Fig.2,2

Unità interna

1. Uscita dell'aria
2. Presa d'aria
3. Quadro comandi elettrici
4. Filtro dell'aria
5. Regolatore a filo

Unità esterna

6. Flessibile di scarico, tubo di connessione del refrigerante
7. Cavo di connessione
8. Valvola di arresto
9. Coperchio della ventola

2 Componenti dell'unità e funzioni principali

Tipo a pavimento e verticale (console)

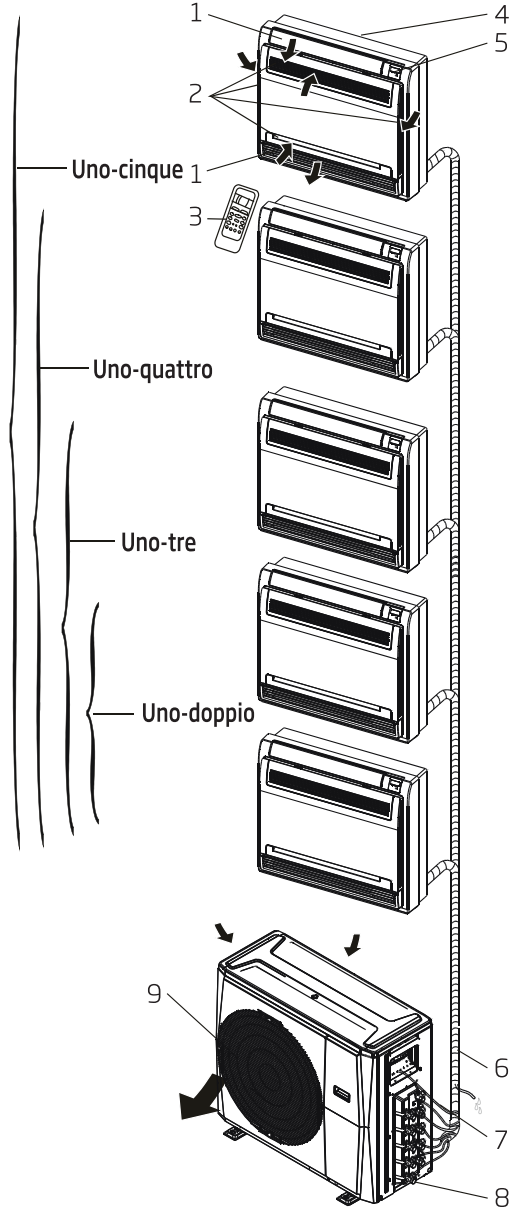


Fig. 2,3

Unità interna

1. Deflettore flusso aria (in uscita)
2. Presa d'aria (contenente filtro aria)
3. Telecomando
4. Componente di installazione
5. Pannello visualizzazione

Unità esterna

6. Flessibile di scarico, tubo di connessione del refrigerante
7. Cavo di connessione
8. Valvola di arresto
9. Coperchio della ventola

2 Componenti dell'unità e funzioni principali

Tipo compatto a cassetta a quattro vie

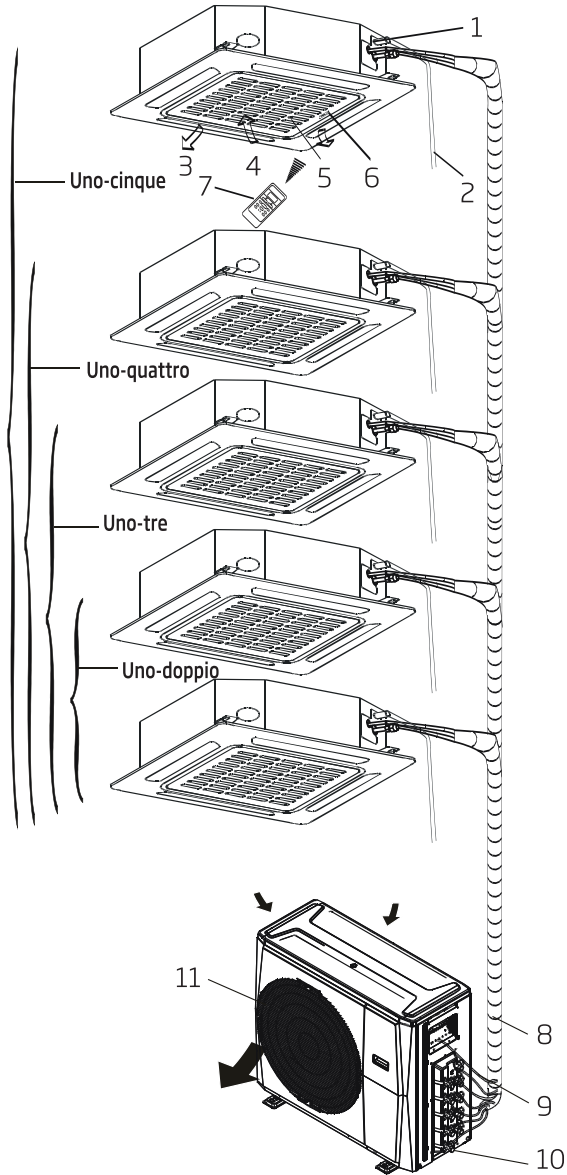


Fig. 2,4

2 Componenti dell'unità e funzioni principali

Unità interna

1. Pompa di scarico (acqua di scarico dall'unità interna)
2. Tubo di scarico
3. Uscita dell'aria
4. Presa d'aria
5. Griglia di entrata dell'aria
6. Pannello visualizzazione
7. Telecomando

Unità esterna

8. Tubo di connessione refrigerante
9. Cavo di connessione
10. Valvola di arresto
11. Coperchio della ventola



Nota: Per i condizionatori multi-split, un'unità esterna può essere abbinata a vari tipi di unità interne. Tutte le figure in questo manuale hanno uno scopo puramente dimostrativo. Il condizionatore acquistato può essere leggermente diverso, anche se di forma simile. Le pagine seguenti introducono vari tipi di unità interne abbinabili alle unità esterne.

2.2 Condizioni di funzionamento

Usare il sistema alle seguenti temperature per un funzionamento sicuro ed efficace. Se il condizionatore viene utilizzato in condizioni diverse, può funzionare male o diventare meno efficiente.

	Modalità COOL (RAFFREDDAMENTO)	Modalità HEAT (RISCALDAMENTO)	Modalità DRY (DEUMIDIFICAZIONE)
Temperatura interna	17-32°C (62-90°F)	0-30°C (32-86°F)	17-32°C (62-90°F)
Temperatura esterna	0-50°C (32-122°F)	-15-24°C (5-76°F)	0-50°C (32-122°F)
	-15-50°C (5-122°F) (modelli di raffreddamento a bassa temperatura)		

2.3 Caratteristiche

Protezione del condizionatore

Protezione del compressore

- Il compressore non può essere riavviato per 3 minuti dopo l'arresto.

Funzione antifreddo (solo modelli per raffreddamento e riscaldamento)

- L'unità è progettata per non soffiare aria fredda in modalità riscaldamento, quando lo scambiatore di calore interno è in una delle tre condizioni seguenti e la temperatura impostata non è stata raggiunta.
 1. Quando il riscaldamento è appena iniziato.
 2. Durante lo sbrinamento.
 3. Con riscaldamento a bassa temperatura.
- La ventola interna o esterna smette di funzionare durante lo sbrinamento (solo modelli per raffreddamento e riscaldamento).

Sbrinamento (solo modelli per raffreddamento e riscaldamento)

- Durante un ciclo di calore, quando la temperatura esterna è bassa e l'umidità è elevata, sull'unità esterna può crearsi della brina che causa un riscaldamento meno efficiente del condizionatore.
- In queste condizioni, il condizionatore blocca le operazioni di riscaldamento e avvia automaticamente lo sbrinamento.
- La durata dello sbrinamento può variare da 4 a 10 minuti, a seconda della temperatura esterna e della quantità di brina accumulatasi sull'unità esterna.

Riavvio automatico (alcuni modelli)

In caso di mancanza di corrente il sistema si arresta subito. Quando torna la corrente la spia di funzionamento sull'unità interna lampeggia. Per riavviare l'unità, premere il pulsante On/Off sul telecomando. Se il sistema ha una funzione di riavvio automatico, l'unità riprende a funzionare con le stesse impostazioni.

Dall'unità interna esce vapore bianco

- Il vapore bianco può essere causato da un'elevata escursione termica tra l'aria in entrata e l'aria in uscita in modalità raffreddamento in luoghi ad elevata umidità relativa.
- Il vapore bianco può essere causato dall'umidità creatasi nel processo di sbrinamento quando il condizionatore si riavvia in modalità riscaldamento dopo lo sbrinamento.

Rumore proveniente dal condizionatore

- Si può sentire un sibilo basso quando il compressore è in funzione o ha appena smesso di funzionare. Questo è il suono del refrigerante che scorre o sta per fermarsi.
- Si può sentire anche un cigolio quando il compressore è in funzione o ha appena smesso di funzionare. Questo è provocato dall'espansione termica e contrazione al freddo dei componenti in plastica dell'unità quando la temperatura cambia.

- Si può sentire un rumore dovuto al deflettore che si riporta nella posizione originale appena si accende l'apparecchio.

Fuoriuscita di polvere dall'unità interna.

Ciò accade quando il condizionatore non è stato usato per molto tempo o durante il primo utilizzo.

L'unità interna emette odore.

Ciò è dovuto al fatto che l'unità interna emette odori assorbiti da materiali di costruzione, mobilio, o fumo.

Il condizionatore si attiva in modalità di sola ventilazione dalla modalità di raffreddamento o riscaldamento (solo modelli per raffreddamento o riscaldamento).

Quando la temperatura interna raggiunge quella impostata, il compressore si blocca automaticamente e il condizionatore passa in modalità di sola ventilazione. Il compressore si riavvia quando la temperatura interna aumenta in modalità di raffreddamento o diminuisce in modalità di riscaldamento rispetto al punto impostato.

Possono formarsi gocce d'acqua sulla superficie dell'unità interna quando si verifica il raffreddamento con un'umidità relativamente alta (definita oltre l'80%).

Regolare il deflettore orizzontale in posizione di massima uscita dell'aria e selezionare la velocità di ventilazione elevata.

Modalità di riscaldamento (solo modelli per raffreddamento e riscaldamento)

Il condizionatore aspira calore dall'unità esterna e lo rilascia attraverso l'unità interna durante il riscaldamento. Quando la temperatura esterna scende, il calore aspirato dal condizionatore di conseguenza diminuisce. Allo stesso tempo il carico di calore del condizionatore aumenta a causa della maggiore escursione termica tra la temperatura interna ed esterna. Se non è possibile raggiungere una temperatura confortevole con il solo condizionatore, si consiglia di usare un dispositivo di riscaldamento supplementare.

Fulmini o telefoni wireless in auto nelle vicinanze possono causare il malfunzionamento dell'unità.

Scollegare l'unità dall'alimentazione, quindi ricollegarla. Premere il pulsante On/Off sul telecomando per riavviare le operazioni.

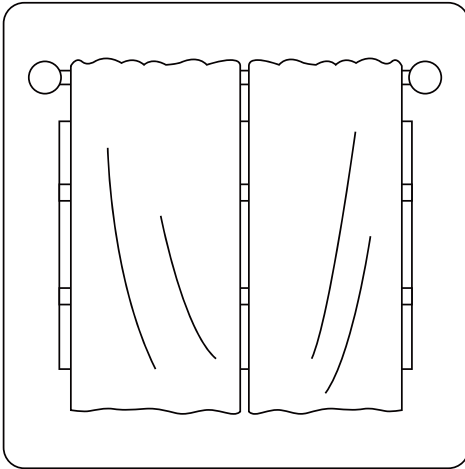
2.4 Consigli per risparmiare energia

- Non impostare l'unità a livelli di temperatura eccessivi.
- Durante il raffreddamento, chiudere le tende per evitare la luce del sole diretta.
- Tenere chiuse porte e finestre per mantenere il calore o il fresco nel locale.
- Non collocare oggetti vicino all'entrata e all'uscita dell'aria dell'unità.
- Impostare un timer e usare la modalità sleep/economy integrata se applicabile.

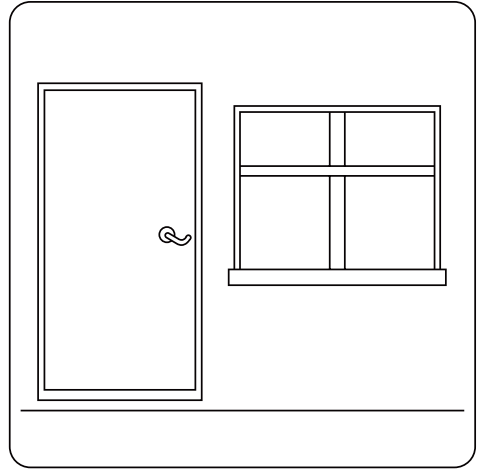
2

Componenti dell'unità e funzioni principali

- Se si prevede di non utilizzare l'unità per un lungo periodo, rimuovere le batterie dal telecomando.
- Pulire il filtro dell'aria ogni due settimane.
- Regolare in maniera appropriata le feritoie ed evitare il flusso d'aria diretto.



Chiudendo le tende durante il riscaldamento contribuisce anche ad evitare la fuoriuscita del calore



Tenere chiuse porte e finestre

3 Operazioni manuali e manutenzione

3.1 Selezione della modalità operativa

Se due o più unità interne funzionano simultaneamente, verificare che le rispettive non siano in conflitto. La modalità riscaldamento ha la priorità su tutte le altre. Se l'unità ha iniziato a lavorare in modalità riscaldamento, le altre unità possono funzionare solo in modalità riscaldamento. Ad esempio: Se l'unità ha iniziato a funzionare in modalità raffreddamento (o ventilazione), le altre unità possono funzionare in tutte le modalità fuorché in modalità riscaldamento. Se una delle unità seleziona la modalità riscaldamento, le altre unità in funzione si fermano e indicano "--" (solo per unità con display) oppure la spia automatica e di funzionamento lampeggia rapidamente, la spia dello sbrinamento si spegne e quella del timer rimane accesa (solo per unità senza display). Diversamente si accende la spia dello sbrinamento e di allarme (se applicabile), oppure la spia di funzionamento lampeggia rapidamente e quella del timer si spegne (per il tipo a pavimento e verticale).

3.2 Manutenzione

Se si prevede di non utilizzare l'unità per un lungo periodo, eseguire le seguenti operazioni:

1. Pulire l'unità interna e il filtro dell'aria.
2. Selezionare la modalità di sola ventilazione e far funzionare la ventola interna fino ad asciugare la parte interna dell'unità.
3. Scollegare l'alimentazione e rimuovere la batteria dal telecomando.
4. Controllare periodicamente i componenti dell'unità esterna. Contattare un rivenditore locale o un servizio assistenza clienti se l'unità richiede lavori di manutenzione.



Nota: Prima di pulire il condizionatore, verificare di avere spento l'unità e staccare la spina dell'alimentazione.

3.3 Funzionamento ottimale

Per ottenere prestazioni ottimali, prendere nota di quanto segue:

- Regolare la direzione del flusso dell'aria affinché non sia rivolto direttamente alle persone.
- Regolare la temperatura per raggiungere il massimo livello di comfort possibile. Non regolare l'unità a livelli di temperatura eccessivi.
- Chiudere porte e finestre in modalità raffreddamento o riscaldamento.
- Usare il pulsante Timer sul telecomando per selezionare l'ora di accensione del condizionatore.
- Non collocare oggetti vicino all'entrata o all'uscita dell'aria, perché si rischia di ridurre l'efficienza del condizionatore e di provocarne l'arresto.
- Pulire periodicamente il filtro dell'aria, diversamente si potrebbe ridurre l'efficienza del riscaldamento e del raffreddamento.
- Non azionare l'unità con il deflettore orizzontale chiuso.

3 Operazioni manuali e manutenzione

Suggerimento:

Per le unità dotate di riscaldatore elettrico, se la temperatura dell'ambiente esterno è inferiore a 0°C (32°F), si raccomanda vivamente di tenere collegata la macchina per garantire un funzionamento regolare.

3.4 Per riutilizzare il condizionatore

- Usare un panno asciutto per togliere la polvere accumulatasi sulla griglia della presa d'aria posteriore per evitare la dispersione della polvere proveniente dall'unità interna.
- Controllare che i cavi non siano rotti o scollegati.
- Controllare che il filtro dell'aria sia installato.
- Se il condizionatore non è stato utilizzato per un lungo periodo, controllare se l'entrata o l'uscita dell'aria sono bloccate,

4 Risoluzione dei problemi



Avvertenza:

Se si verifica una delle seguenti condizioni, spegnere immediatamente l'alimentazione e contattare il rivenditore per ulteriore assistenza.

- La spia di funzionamento continua a lampeggiare rapidamente dopo avere riavviato l'unità.
- I pulsanti del telecomando non funzionano.
- L'unità fa scattare continuamente fusibili o interruttori.
- Un oggetto estraneo o acqua entrano nel condizionatore.
- Altre situazioni anomale.

4.1 Problemi comuni

I seguenti segnali non indicano un malfunzionamento e nella maggior parte dei casi non richiedono riparazioni.

Problema	Possibili cause
L'unità non si accende premendo il pulsante On/Off (Accensione/ Spegnimento)	L'unità è dotata di una funzione di protezione della durata di 3 minuti che evita il sovraccarico dell'unità. L'unità non può essere riavviata prima che siano trascorsi tre minuti dallo spegnimento.
	Modelli di raffreddamento e riscaldamento: Se la spia di funzionamento e gli indicatori PRE-DEF (Preriscaldamento/Sbrinamento) sono accesi, la temperatura esterna è troppo fredda e si attiva la funzione antifreddo per sbrinare l'unità.
	Nei modelli di solo raffreddamento: Se l'indicatore "solo ventilazione" è acceso, la temperatura esterna è troppo fredda e la protezione antigelo dell'unità si attiva per lo sbrinamento.
L'unità passa dalla modalità raffreddamento alla modalità ventilazione	L'unità cambia la propria impostazione per evitare la formazione di brina su di essa. Quando la temperatura aumenta, l'unità ricomincia a funzionare.
	La temperatura impostata è stata raggiunta e si spegne il compressore dell'unità. L'unità riprende a funzionare quando la temperatura oscilla di nuovo.
L'unità interna emette del vapore bianco	Nelle regioni umide, una grande differenza di temperatura tra l'aria della stanza e l'aria emessa dal condizionatore può provocare la formazione di vapore bianco.
Sia l'unità interna che quella esterna emettono vapore bianco	Quando, dopo lo sbrinamento, l'unità si riavvia in modalità HEAT (RISCALDAMENTO), potrebbe emettere del vapore bianco dovuto alla condensa generatasi durante il processo di sbrinamento.

4 Risoluzione dei problemi

Problema	Possibili cause
L'unità interna produce rumori	Si sente un cigolio quando il sistema è spento o in modalità raffreddamento. Il rumore si sente anche quando la pompa di scarico (opzionale) è in funzione.
	Potrebbe sentirsi un cigolio dopo aver utilizzato l'unità in modalità HEAT (RISCALDAMENTO) a causa dell'espansione e della contrazione delle parti in plastica dell'unità.
Sia l'unità interna che quella esterna emettono rumori	E' possibile sentire un sibilo basso durante in funzionamento. Ciò è normale ed è provocato dal gas refrigerante che scorre attraverso l'unità interna ed esterna.
	E' possibile sentire un sibilo basso all'avviamento del sistema, quando si arresta o durante lo sbrinamento. Il rumore è normale ed è provocato dal gas refrigerante che si ferma o cambia direzione.
L'unità esterna produce rumori	L'unità produrrà suoni diversi a seconda della modalità operativa in funzione.
Viene emessa polvere sia dall'unità interna che da quella esterna	L'unità può accumulare polvere durante i lunghi periodi di inattività che può essere emessa quando viene riaccesa. È possibile limitare il problema coprendo l'unità durante i lunghi periodi di inattività.
L'unità emette cattivi odori	L'unità può assorbire odori dall'ambiente (da mobili, cibi, sigarette, ecc.) e successivamente emetterli durante il funzionamento.
	I filtri dell'unità si sono ammuffiti e devono essere puliti.
La ventola dell'unità esterna non funziona	Durante il funzionamento, la velocità della ventola viene controllata per ottimizzare il funzionamento del prodotto.

4 Risoluzione dei problemi

4.2 Suggerimenti per la risoluzione dei problemi

Quando si verifica un problema, verificare i seguenti punti prima di contattare una ditta di riparazioni.

Problema	Possibili cause	Soluzione
L'unità non funziona	Interruzione di corrente	Attendere che l'elettricità venga ripristinata
	L'interruttore di alimentazione è spento	Accendere l'alimentazione
	Il fusibile è bruciato	Sostituire il fusibile
	Le batterie del telecomando sono esaurite	Sostituire le batterie del telecomando
	La protezione della durata di 3 minuti dell'unità è stata attivata	Attendere 3 minuti prima di riavviare l'unità
Prestazioni di raffreddamento scarse	L'impostazione della temperatura può essere più elevata della temperatura ambiente	Impostare una temperatura più bassa
	Lo scambiatore di calore dell'unità interna o esterna è sporco	Pulire lo scambiatore di calore interessato
	Il filtro dell'aria è sporco	Rimuovere il filtro e pulirlo secondo le istruzioni
	La presa e l'uscita dell'aria sono bloccate	Spegnere l'unità, rimuovere l'ostruzione e riaccenderla
	Porte e finestre sono aperte	Accertarsi che tutte le porte e le finestre siano chiuse durante il funzionamento dell'unità
	La luce solare genera calore eccessivo	Chiudere finestre e tende durante i periodi di calore intenso o forte esposizione alla luce solare
	Scarso refrigerante a causa di perdite o usi prolungati	Verificare che non vi siano perdite, risigillare se necessario e riempire l'unità con il refrigerante

4 Risoluzione dei problemi

Problema	Possibili cause	Soluzione
L'unità si avvia e si arresta con frequenza	È presente troppo o troppo poco refrigerante nel sistema	Verificare che non siano presenti perdite e ricaricare il sistema con il refrigerante.
	Presenza di aria, gas incompressibile o materiale estraneo nel sistema di refrigerazione	Svuotare e ricaricare il sistema con il refrigerante
	Il circuito del sistema è bloccato	Stabilire quale circuito è bloccato e sostituire il componente guasto dell'attrezzatura
	Il compressore è guasto	Sostituire il compressore
	La tensione è troppo elevata o troppo bassa	Installare un pressostato per regolare la tensione
Prestazioni di riscaldamento scarse	La temperatura esterna è inferiore a 7°C (44.5°F)	Verificare che non siano presenti perdite e ricaricare il sistema con il refrigerante.
	Dell'aria fredda penetra attraverso porte e finestre	Accertarsi che tutte le porte e le finestre siano chiuse durante l'uso
	Scarso refrigerante a causa di perdite o usi prolungati	Verificare che non vi siano perdite, risigillare se necessario e riempire l'unità con il refrigerante

5 Normative europee per lo smaltimento

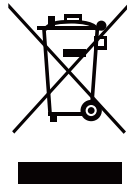
Agli utenti dei paesi europei potrebbe essere chiesto di smaltire opportunamente questa unità. Questo apparecchio contiene refrigerante e altri materiali potenzialmente pericolosi. Quando si smaltisce questo apparecchio, la legge stabilisce una raccolta e un trattamento speciali. Non smaltire questo prodotto nei rifiuti domestici o nei rifiuti indifferenziati.

Quando si smaltisce questo apparecchio, sono possibili le seguenti opzioni:

- Smaltire l'apparecchio presso gli impianti di raccolta dei rifiuti elettronici municipali designati.
- Quando si acquista un nuovo apparecchio, il rivenditore ritira il vecchio apparecchio gratuitamente.
- Il produttore ritira anche gratuitamente il vecchio apparecchio.
- Vendere l'apparecchio a rivenditori autorizzati di rottami metallici.



Nota: Lo smaltimento di questo apparecchio nei boschi o in altri ambienti naturali danneggia la propria salute ed è nocivo per l'ambiente. Le sostanze nocive possono penetrare nelle falde acquifere e quindi nella catena alimentare.



6 Istruzioni per l'installazione

6.1 F-Gas - Istruzioni

Questo prodotto contiene gas fluorurati ad effetto serra contemplati dal protocollo di Kyoto.

I gas fluorurati ad effetto serra sono contenuti in attrezzatura sigillata ermeticamente.

Installazioni, riparazioni, manutenzione, controlli della presenza di perdite, smantellamento e riciclo del prodotto devono essere effettuati da personale qualificato.

Se il sistema è dotato di dispositivo per il rilevamento delle perdite, i controlli delle perdite devono essere eseguiti almeno ogni 12 mesi, accertando che il sistema funzioni correttamente.

Ogni qual volta vengono eseguiti controlli delle perdite, occorre specificare il ciclo di controllo, creare e conservare dei registri concernenti le verifiche.



Nota: Non occorre eseguire le verifiche delle perdite per attrezzatura sigillata ermeticamente, condizionatori d'aria portatili, condizionatori d'aria a finestra e deumidificatori, se l'equivalente di CO₂ o gas fluorurati ad effetto serra è minore di 10 tonnellate.



C/ Industria, 13, Polígono Industrial El Pedregar. 08160 Montmeló. Barcelona (España)
Tel (0034) 93 390 42 20 - Fax (0034) 93 390 42 05
info@htwspain.com - www.htwspain.com

FRANCE
info@htwfrance.com

PORTUGAL
info@htw.pt

ITALIA
info.it@htwspain.com



ADVERTENCIAS PARA LA ELIMINACIÓN CORRECTA DEL PRODUCTO SEGÚN ESTABLECE LA DIRECTIVA EUROPEA 2002/96/EC.

Al final de su vida útil, el producto no debe eliminarse junto a los residuos urbanos. Debe entregarse a centros específicos de recogida selectiva establecidos por las administraciones municipales, o a los revendedores que facilitan este servicio. Eliminar por separado un aparato eléctrico o electrónico (WEEE) significa evitar posibles consecuencias negativas para el medio ambiente y la salud derivadas de una eliminación inadecuada y permite reciclar los materiales que lo componen, obteniendo así un ahorro importante de energía y recursos. Para subrayar la obligación de eliminar por separado el aparato, en el producto aparece un contenedor de basura móvil listado.

IMPORTANT INFORMATION FOR CORRECT DISPOSAL OF THE PRODUCT IN ACCORDANCE WITH EC DIRECTIVE 2002/96/EC.

At the end of its working life, the product must not be disposed of as urban waste. It must be taken to a special local authority deifferentiated waste collection centre or to a dealer providing this service. Disposing of a household appliance separately avoids possible negative consequences for the environment and health deriving from inappropriate disposal and enables the constituent materials to be recovered to obtain significant savings in energy and resources. As a reminder of the need to dispose of household appliances separately, the product is marked with a crossed-out wheeled dustbin.

AVERTISSEMENTS POUR L'ÉLIMINATION CORRECTE DU PRODUIT AUX TERMES DE LA DIRECTIVE 2002/96 / CE.

Au terme de son utilisation, le produit ne doit pas être éliminé avec les déchets urbains. Le produit doit être remis à l'un des centres de collecte sélective prévus par l'administration communale ou auprès des revendeurs assurant ce service. Éliminer séparément un appareil électroménager permet d'éviter les retombées négatives pour l'environnement et la santé dérivant d'une élimination incorrecte, et permet de récupérer les matériaux qui le composent dans le but d'une économie importante en termes d'énergie et de ressources. Pour rappeler l'obligation d'éliminer séparément les appareils électroménagers, le produit porte le symbole d'un caisson à ordures barré.

ADVERTÊNCIA PARA A ELIMINAÇÃO CORRECTA DO PRODUCTO SEGUNDO ESTABELECIDO PELA DIRECTIVA EUROPEIA 2002/96/EC

No final da sua vida útil, o produto não deve ser eliminado juntos dos resíduos urbanos. Há centros específicos de recolha selectiva estabelecidos pelas administrações municipais, ou pelos revendedores que facilitam este Serviço. Eliminar em separado um aparelho electrónico (WEEE) significa evitar possíveis consequências negativas para o meio ambiente e para a saúde, derivado de uma eliminação incorrecta, pois os materiais que o compõem podem ser reciclados, obtendo assim uma poupança importante de energia e de recursos. Para ter claro que a obrigação que se tem que eliminar o aparelho em separado, na embalagem do aparelho aparece o símbolo de um contentor de lixo.

AVVERTENZE PER L'ELIMINAZIONE DEL PRODOTTO SECONDO QUANTO PREVISTO DALLA DIRETTIVA EUROPEA 2002/96/EC.

Al termine della loro vita utile, il prodotto non deve essere eliminata insieme ai rifiuti urbani. Deve essere consegnato a centri specifici di raccolta selettiva stabiliti dalle amministrazioni comunali o airivenditori che forniscono questo servizio. Eliminare separatamente un apparecchio elettrico o elettronico (WEEE) significa evitare eventuali conseguenze negative per l'ambiente e la salute derivanti da uno smaltimento inadeguato e consente di recuperare i materiali che lo compon-gono, ottenendo così un importante risparmio di energia e risorse. Per sottolineare l'obbligo di eliminare separatamente.