

# HTW

QUALITY COMFORT EVERYWHERE

- ES** MANUAL DE USUARIO E INSTALACIÓN
- EN** OWNER'S AND INSTALLATION MANUAL
- FR** MANUEL DE L'UTILISATEUR ET D'INSTALLATION
- PT** MANUAL DO UTILIZADOR E INSTALAÇÃO
- IT** MANUALE UTENTE E INSTALLAZIONE



**TERMO ELÉCTRICO | ELECTRIC WATER HEATER | CHAUFFE-EAU  
ÉLECTRIQUE | TERMOACUMULADOR | SCALDABAGNO ELETTRICO**

## **SMART PLUS**

**HTW-TV-030SMPLUS | HTW-TV-050SMPLUS  
HTW-TV-080SMPLUS | HTW-TV-100SMPLUS**

Por favor lea atentamente este manual antes de usar este producto.

Please, read carefully this manual before using the product.

Avant d'utiliser l'équipement, lisez attentivement les instructions.

Por favor leia atentamente este manual antes de usar o equipamento.

Per favore leggere attentamente questo manuale prima di utilizzare questo prodotto.

**Gracias | Thank you | Merci | Obrigado | Grazie**



**HTW**

QUALITY COMFORT EVERYWHERE

**ESPAÑOL**

# **MANUAL DE USUARIO E INSTALACIÓN**

**TERMO ELÉCTRICO**

---

# **SMART PLUS**

---

HTW-TV-030SMPLUS | HTW-TV-050SMPLUS  
HTW-TV-080SMPLUS | HTW-TV-100SMPLUS

## Aviso especial

- Antes de instalar este calentador de agua, verifique y confirme que la conexión a tierra en el enchufe de suministro esté conectada a tierra de manera segura. De lo contrario, el calentador de agua no debe instalarse ni usarse.
- No utilice placas de extensión.
- La instalación y el uso incorrectos del calentador de agua pueden provocar lesiones graves y pérdida de propiedad.

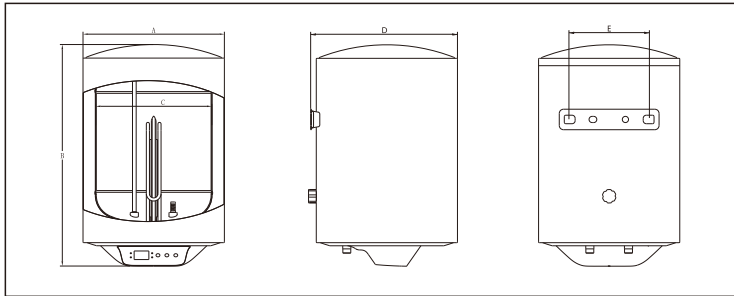
## Características de funcionamiento

- Control completamente automático: adición automática de agua fría, calentamiento automático.
- Protección de seguridad cuádruple: múltiples dispositivos de protección de seguridad, como protección de calentamiento en seco, temperatura adicional, protección de alta presión hidráulica, protección antioxidante, etc., totalmente seguros.
- Tanque interior esmaltado: fabricado mediante una técnica avanzada de esmaltado. Es antioxidante, resistente a la corrosión, resistente a las incrustaciones, a prueba de fugas, con una larga vida útil.
- Elemento calefactor diseñado con baja carga térmica: seguro, para una vida más larga.
- PUF grueso para un aislamiento térmico eficiente y ahorro de energía.
- Controlador de temperatura: control de temperatura preciso y fiable.
- Rango ajustable de temperatura del agua de 30 a 75 °C.
- Simple y fácil de usar.

## Especificaciones

<b>Volumen del tanque de agua (litros)</b>	30	50	80	100
<b>Potencia nominal</b>	2kW			
<b>Voltaje nominal</b>	220V~240V / 50-60Hz			
<b>Presión de agua nominal</b>	0.75MPa			
<b>Temperatura máx. del agua</b>	75°C			

**Dimensiones del producto para la instalación (modelos verticales)**



(Fig.1)

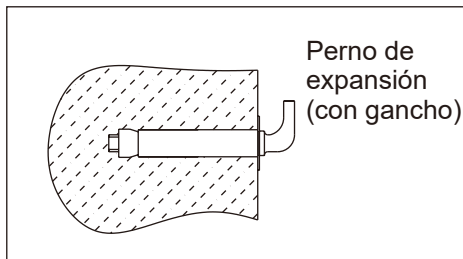
	30L	50L	80L	100L
A	Ø350	Ø390	Ø460	Ø460
B	655	778	848	1003
C	Ø300	Ø340	Ø410	Ø410
D	365	405	475	475
E	205	205	205	205

Nota: Todas las dimensiones están en mm, E: distancia de centro a centro.

## Métodos de instalación

Nota: Asegúrese de utilizar los accesorios proporcionados junto con el producto para instalar este calentador de agua. El calentador no se puede colgar del soporte hasta que se haya confirmado que es firme. De lo contrario, el calefactor podría caerse de la pared y provocar daños en el aparato, incluso accidentes graves. Al determinar la ubicación de los orificios de los pernos, debe asegurarse de que haya un espacio libre no inferior a 0,2 m en el lado derecho del calentador. Esto puede ser necesario durante el mantenimiento del calentador.

- Este calentador de agua se instalará en una pared sólida. Si la resistencia de la pared no puede soportar la carga equivalente al doble del peso total del calentador lleno completamente con agua, entonces es necesario instalar un soporte especial.
- Después de seleccionar una ubicación adecuada, determine las posiciones de los dos orificios utilizados para los pernos de expansión con gancho (200 mm). Haga dos orificios en la pared con la profundidad y el tamaño correspondientes que coincidan con los pernos de expansión adjuntos con el calentador, inserte el perno, gire el gancho hacia arriba, apriete las tuercas para fijar firmemente y luego cuelgue el calentador de agua en él (ver Fig.3).

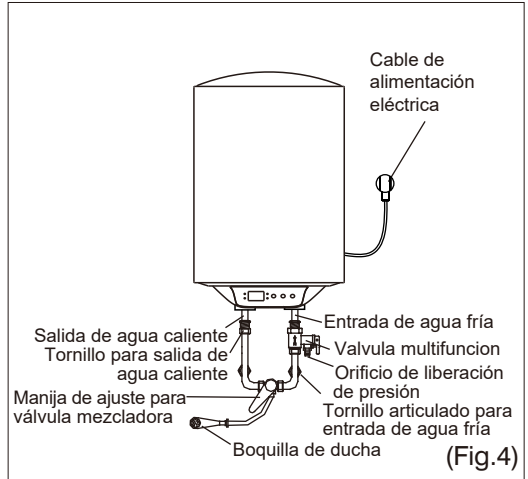


(Fig.3)

- Instale la toma de corriente en la pared. La toma de alimentación debe ser de 3 pines, monofásica, 230V / 16A. Se recomienda colocar la toma en el lado derecho encima del calentador. La altura del enchufe al suelo no debe ser inferior a 1,8 m (consulte la figura 4).
- Si el baño es demasiado pequeño, el calentador se puede instalar en otro lugar. Sin embargo, para reducir las pérdidas de calor de la tubería, la posición de instalación del calentador debe estar lo más cerca posible del baño.

### Conexión de tuberías

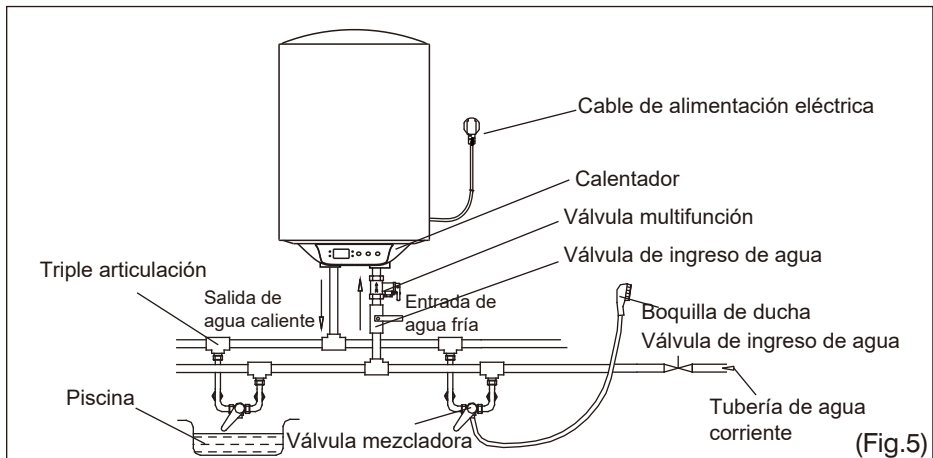
- La dimensión de la válvula multifunción y la tubería de entrada / salida es 1/2 "BSP.
- Conexión de la válvula multifunción: instale la válvula multifunción con el calentador en la entrada del calentador de agua.
- Para evitar fugas al conectar las tuberías, las juntas de goma provistas con el calentador deben agregarse al final de las roscas. Asegurar las juntas a prueba de fugas.



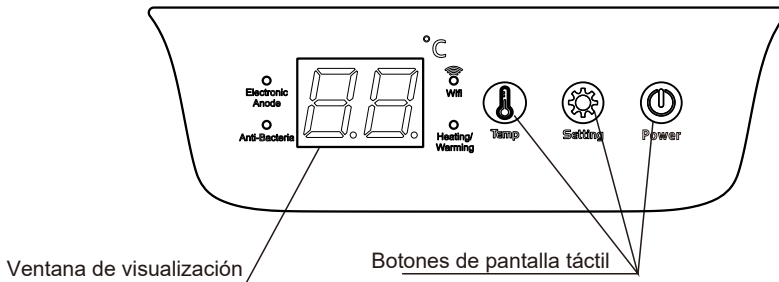
CONEXIÓN TÍPICA DE SALIDA ÚNICA

### Conexión de múltiples salidas

- Si los usuarios desean instalar un sistema de suministro de múltiples vías, consulte el método que se muestra en la Fig.4 para la conexión de las tuberías.



## Ilustración del panel de control



### 1. Visualización:

- ① Una pantalla digital de dos dígitos muestra la temperatura establecida o la temperatura real.
- ② Luz de función "Calefacción / Calentamiento": la luz roja está encendida para la calefacción normal y parpadea bajo la calefacción anticongelante. La luz verde está encendida cuando se mantiene caliente.
- ③ Luz de función "Ánodo electrónico": La luz está siempre encendida cuando la varilla electrónica de magnesio funciona normalmente y parpadea cuando es anormal.
- ④ Luz de función "wifi": se ilumina según la situación real. Si no está conectado a la red durante mucho tiempo (30S), el icono de WIFI no se ilumina.

### 2. Instrucciones de operación:

- ① "Botón "Encendido": presione brevemente esta tecla en el estado de espera después de encender, el sistema se enciende inmediatamente con los parámetros marcados previamente. Cuando la máquina esté encendida, presione esta tecla y el sistema cambiará al modo de espera. Manténgalo presionado durante 3 segundos cuando la energía esté encendida, se transferirá al modo de red WiFi.

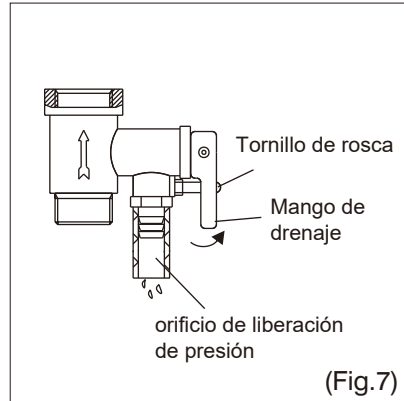
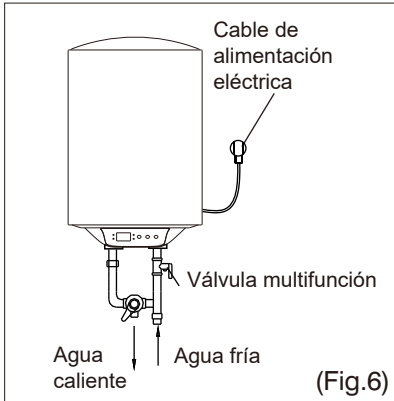


② Botón "Temp": en el modo de calentamiento instantáneo, toque este botón para aumentar la temperatura establecida. La temperatura aumentará 1°C cada vez. Mantenga presionada la tecla para aumentar los datos rápidamente (5 veces / S), el rango de temperatura abarca desde 30 °C a 75 °C (salta al límite inferior cuando se ajusta por encima del límite superior).

③ Botón "Configuración": al presionar este botón después de encender la máquina, puede elegir el modo de funcionamiento "Antibacterias" o "Calentamiento instantáneo".

### 3. Características:

- ① Calentamiento instantáneo: en este modo de trabajo, después de calentar al valor de temperatura establecido, se transferirá al estado de calentamiento, y cuando la temperatura actual del agua descienda al valor de 8 °C por debajo del valor establecido [temperatura establecida -8 °C], comenzará a calentar a la temperatura establecida nuevamente y continuará el ciclo.
- ② Antibacterias: en este modo (la temperatura no es ajustable), el sistema entrará en el estado de conservación del calor después de calentar a 80 °C y volverá al calentamiento instantáneo después de 30 minutos de conservación del calor.
- ③ Antiescarcha: en modo de espera, cuando la temperatura del agua en el tanque interior es inferior a 5 °C, la función de calentamiento anticongelante se activará y la luz de la función "Calefacción / preservación del calor" parpadeará a 1Hz, y la calefacción se detendrá cuando se caliente a 10 °C y esté en espera; si la máquina está encendida, el sistema se calentaría en modo normal.
- ④ Tiempo: establezca la hora del agua de la cita a través de la aplicación, y el calentador de agua se calentará al valor establecido antes de la hora de la cita.
- ⑤ Modo inteligente: el sistema memoriza los hábitos de consumo de agua de tres días del usuario y ajusta automáticamente la temperatura establecida.
- ⑥ Fallo y protección: cuando hay un fallo de calentamiento en seco, fallo de sensor, fallo de sobrecalentamiento, la pantalla digital muestra el código de fallo correspondiente, el calentador de agua eléctrico desconecta inmediatamente la fuente de alimentación de los elementos de calefacción eléctrica, cualquier operación de botón no es válida. Solo después de arreglar el fallo con la corriente apagada, luego vuelva a encender la corriente, para abandonar la función de protección contra fallos.



## Precauciones

- Durante el calentamiento, es posible que gotee agua por el orificio de liberación de presión de la válvula multifunción. Este es un fenómeno normal. Si hay una gran cantidad de fuga de agua, comuníquese con el centro de atención al cliente para su reparación. Este orificio de liberación de presión no debe, bajo ninguna circunstancia, bloquearse, de lo contrario, el calentador puede dañarse, incluso pueden provocarse accidentes.
- La tubería de drenaje conectada al orificio de liberación de presión debe mantenerse inclinada hacia abajo.
- Dado que la temperatura del agua dentro del calentador puede alcanzar hasta 75° C, el agua caliente no debe exponerse a los cuerpos humanos cuando se utiliza inicialmente. Ajuste la temperatura del agua a una temperatura adecuada para evitar quemaduras.

- Desatornille el tornillo de rosca en la válvula de seguridad multifunción y levante la manija de drenaje hacia arriba (Ver Fig.7) para drenar el agua del tanque interior.
- Si el cable de alimentación está dañado, debe ser reemplazado por el fabricante, su agente de servicio o una persona calificada para evitar peligros.
- Este aparato no está diseñado para que lo utilicen personas (incluidos niños) con capacidades físicas, sensoriales o mentales reducidas, o con falta de experiencia y conocimiento, a menos que hayan sido supervisados o instruidos sobre el uso del aparato por una persona responsable de su seguridad.

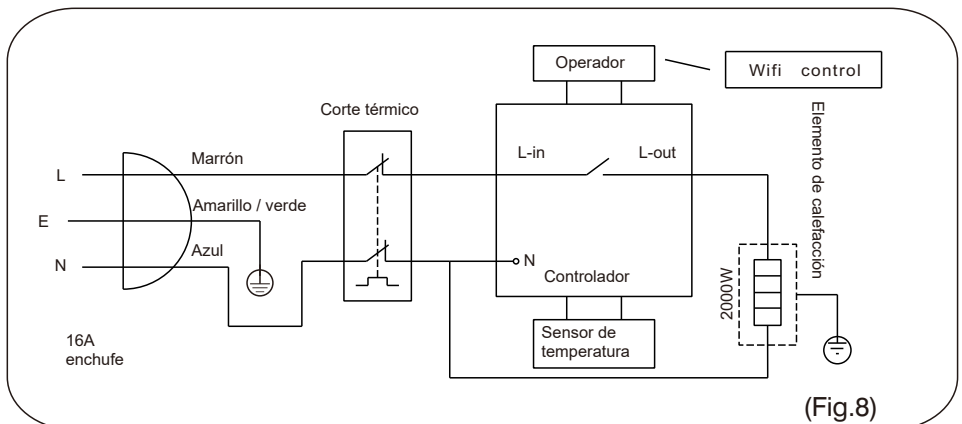
## **Mantenimiento**

1. Verifique el enchufe y la fuente de alimentación con frecuencia para asegurarse de que tengan un contacto bueno, seguro y que estén bien conectados a tierra sin fenómenos de sobrecalentamiento.
2. Si el calentador no se utiliza durante un período prolongado, especialmente en las regiones con baja temperatura atmosférica (inferior a 0 °C), se debe drenar el agua del interior del calentador. Esto evitará que el calentador se dañe debido a la congelación del agua en el recipiente interior (consulte las Precauciones de este manual para conocer el método para drenar el agua del recipiente interior).
3. Para garantizar que el calentador de agua funcione de manera eficiente durante mucho tiempo, se recomienda limpiar el recipiente interior y los depósitos en los componentes de calefacción eléctrica periódicamente.

## Fallos y tratamiento

Fallos	Razones	Tratamiento
No sale agua por la salida de agua caliente.	Se cortó el suministro de agua o la presión del agua es menor.	Verifique el suministro de agua
	La tubería de entrada de agua no está abierta o la válvula de fijación de agua está defectuosa.	Abra la tubería de entrada de agua o cambie la válvula mezcladora de agua.
Obtención de agua fría en la toma de corriente (la luz de la pantalla digital está apagada)	El suministro de electricidad está cortado o el interruptor de encendido está apagado.	Verifique el circuito de suministro eléctrico.
	Circuito eléctrico interno defectuoso	Póngase en contacto con el centro de atención al cliente
Obtención de agua fría en la toma de corriente (la luz de la pantalla digital está encendida)	Temperatura del agua de configuración más baja	Ajustar una temperatura de calentamiento más alta
	Menor tiempo de calentamiento	Continuar calentando
	Válvula mezcladora de agua defectuosa	Cambiar la válvula mezcladora de agua
	Circuito eléctrico interno defectuoso	Póngase en contacto con el centro de atención al cliente
La señal "E2" está encendida	El calentador de agua se enciende sin llenar el agua. Se produce un calentamiento en seco.	Corte de suministro eléctrico, llenado de agua del tanque lleno. Luego, vuelva a conectar el suministro eléctrico.
La señal "E3" está encendida	Termostato averiado	Póngase en contacto con el centro de atención al cliente
La señal "E4" está encendida	Termostato averiado	Póngase en contacto con el centro de atención al cliente

## Diagrama de cableado



(Fig.8)

**HTW**

QUALITY COMFORT EVERYWHERE

**ENGLISH**

**OWNER'S AND  
INSTALLATION MANUAL**

**ELECTRIC WATER HEATER**

---

**SMART PLUS**

---

HTW-TV-030SMPLUS | HTW-TV-050SMPLUS  
HTW-TV-080SMPLUS | HTW-TV-100SMPLUS

## Special advise

- Before installing this water heater, check and confirm that the earthing on the supply socket is reliably grounded. Otherwise, the water heater shall not be installed and used.
- Do not use extension boards.
- Incorrect installation and use of the water heater may result in serious injuries and loss of property.

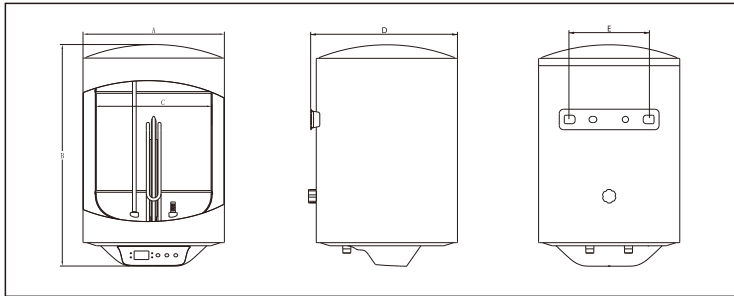
## Performance characteristics

- Completely automatic control : automatic addition of cold water, automatic heating.
- Four-fold safety protection: multiple safety protection devices, such as dry heating protection, extra-temperature, high hydraulic pressure protection, anti-rust protection, etc. ,Safe and reliable.
- Enameled inner contatank : manufactured by using advanced enameling technique. It is anti rust, corrosion-proof, incrustation-resistant, leak-proof, with long life.
- Heating element designed with low thermal load : safe and reliable, for longer life.
- Thick PUF for efficient thermal insulation and energy saving.
- Temperature controller : Accurate and reliable control of temperature.
- Adjustable range of water temperature from 30 to 75°C.
- Simple and easy to use.

## Specifications

<b>Water tank volume (Liters)</b>	30	50	80	100
<b>Rated power</b>	2kW			
<b>Rated voltage</b>	220V~240V / 50-60Hz			
<b>Rated water pressure</b>	0.75MPa			
<b>Max water temperature</b>	75°C			

**Product dimensions for installation (vertical models)**



(Fig.1)

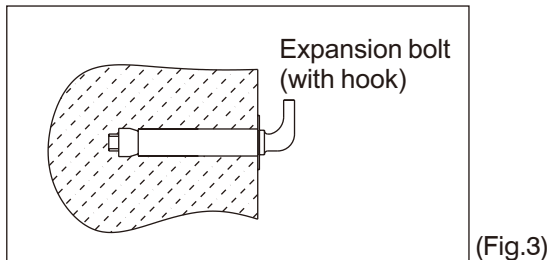
	30L	50L	80L	100L
A	Ø350	Ø390	Ø460	Ø460
B	655	778	848	1003
C	Ø300	Ø340	Ø410	Ø410
D	365	405	475	475
E	205	205	205	205

Note : All the dimensions are in mm, E: center to center distance.

## Methods of installation

Note : Please ensure to use the accessories provided along with the product to install this water heater. The heater cannot be hung on the support until it has been confirmed to be firm and reliable. Otherwise, the heater may drop off from the wall, resulting in damage of the heater, even serious accidents. When determining the location of the bolt holes, it shall be ensured that there is a clearance not less than 0.2m on the right side of the heater. This may be required during maintenance of the heater.

- This water heater shall be installed on a solid wall. If the strength of the wall cannot bear the load equal to two times of the total weight of the heater filled fully with water, it is then necessary to install a special support.
- After selecting a proper location, determine the positions of the two holes used for expansion bolts with hook (200mm). Make two holes in the wall with the corresponding depth and size matching the expansion bolts attached with the heater, insert the bolt, turn the hook upwards, tighten the nuts to fix firmly, and then hang the water heater on it (see Fig.3.).

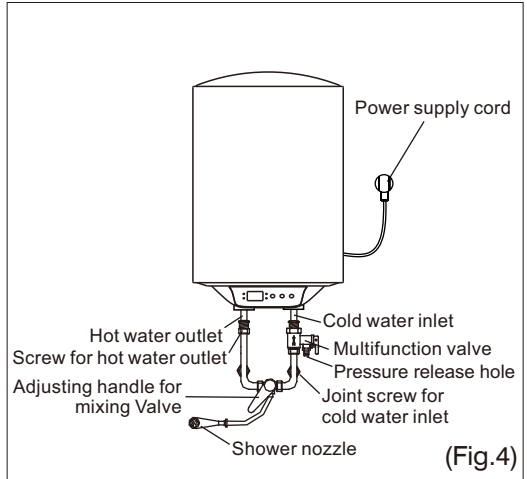


- Install the supply socket on the wall. The supply socket should be 3 pins, single phase, 230V/16A. It is recommended to place the socket on the right side above the heater. The height of the socket to the ground shall not be less than 1.8m (see Fig.4).
- If the bathroom is too small, the heater can be installed at another place. However, in order to reduce the pipeline heat losses, the installation position of the heater shall be as near as possible to the bathroom.



### Connection of pipelines

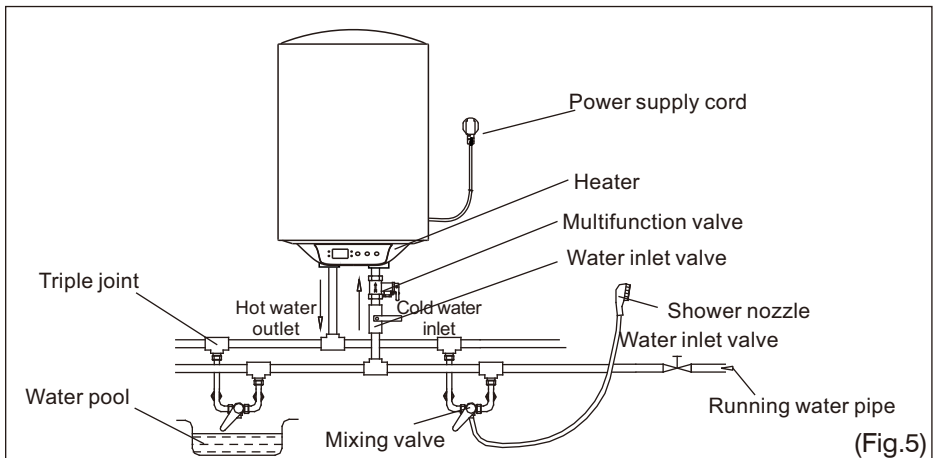
- The dimension of multifunction valve and the inlet /outlet pipe is ½" BSP.
- Connection of multifunction valve: install the multifunction valve with the heater on the inlet of the water heater.
- In order to avoid leakage when connecting the pipelines, the rubber seal gaskets provided with the heater must be added at the end of the threads. Ensure leak proof joints.



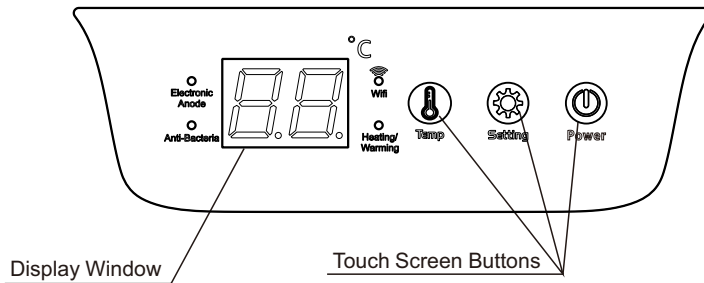
**TYPICAL SINGLE OUTLET CONNECTION**

### Multi outlet connection

- If the users want to install a multi-way supply system, refer to the method shown in Fig.4 for connection of the pipelines.



## Illustration of Control Panel



### 1. Display:

- ① A two-digit digital screen displays the set temperature or actual temperature.
- ② "Heating/Warming" function light:  
the red light is on for normal heating, and it flashes under antifreeze heating. Green light is on when keeping warm.
- ③ "Electronic Anode" function light: The light is always on when the electronic magnesium rod is working normally, and it flashes when it is abnormal.
- ④ "wifi" function light: it lights up according to the actual situation. If it is not connected to the network for a long time (30S), the WIFI icon does not light up.

### 2. Operation instruction:

- ① "Power" button: Shortly press this key in the standby state after power on, the system is turned on immediately with the previous reserved parameters. When the machine is on, press this key and the system will switch to standby. Press and hold for 3 seconds when power is on, it would transfer to the WiFi

network mode.

② "Temp" button: under instant heating mode, tap this button to increase the set temperature. The temperature would increase by 1°C each time. Long press the key to increase the data rapidly (5 times/S), the temperature range would be from 30°C to 75°C (it would jump to the lower limit when adjusted to over the upper limit).

③ "Setting" button: When pressing this button after turning on the machine, it could choose "Anti-Bacteria" or "Instant heating" working mode.

### **3. Features:**

① Instant heating: under this working mode, after heating to the set temperature value, it will transfer to the warming state, and when the current water temperature drops to the value of 8°C lower than the set value [set temperature -8°C], it will start heating to the set temperature again, and keep the cycle going.

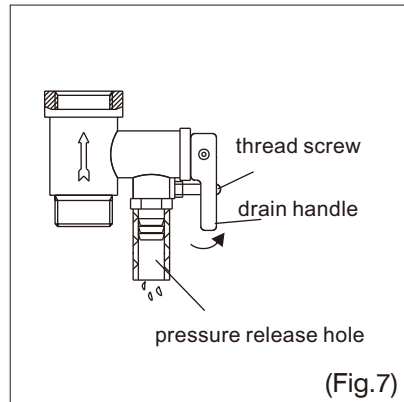
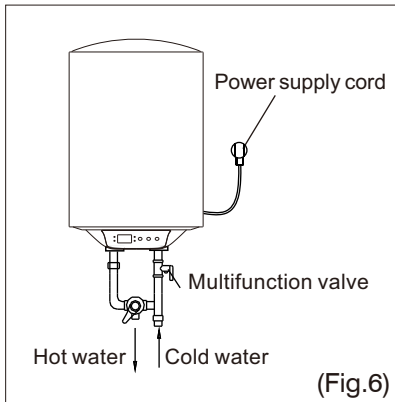
② Anti Bacteria: under this mode (the temperature is not adjustable), the system will enter the heat preservation state after heating to 80°C, and return to instant heating after 30 minutes of heat preservation.

③ Anti-frost: Under standby mode, when the temperature of the water in inner tank is lower than 5°C, the anti-frost heating function will be activated, and the "Heating/heat preservation" function light will flash at 1Hz, and the heating will stop when heated to 10°C and standby; if the machine is on, the system would heat in normal mode.

④ Timing: set the appointment water time via APP, and the water heater would heat to the set value before the appointment time.

⑤ Smart Mode: The system would memorize the user's three-day water consumption habits and automatically adjusts the set temperature.

⑥ Failure and protection: When there are dry-heating failure, sensor failure, over-heat failure, the digital screen displays the corresponding failure code, the electric water heater would immediately disconnect the electric heating elements power supply, any button operation is invalid. Only after fixing the failure with power off, then turn on power again, can the fault protection function be quit.



## Cautions

- During heating, there may be drops of water dripping from the pressure release hole of the multifunction valve. This is a normal phenomenon. If there is a large amount of water leak, please contact customer care center for repair. This pressure release hole shall, under no circumstances, be blocked otherwise, the heater may be damaged, even resulting in accidents.
- The drainage pipe connected to the pressure release hole must be kept sloping downwards.
- Since the water temperature inside the heater can reach up to 75°C, the hot water must not be exposed to human bodies when it is initially used. Adjust the water temperature to a suitable temperature to avoid scalding.

- Unscrew the thread screw on the multifunction safety valve, and lift the drain handle upwards (See Fig.7) to drain the water from the inner tank.
- If the supply cord is damaged, it must be replaced by the manufacturer, its service agent or related qualified person in order to avoid a hazard.
- This appliance is not intended for use by persons (including children) with reduced physical, sensory or mental capabilities, or lack of experience and knowledge, unless they have been given supervision or instruction concerning use of the appliance by a person responsible for their safety.

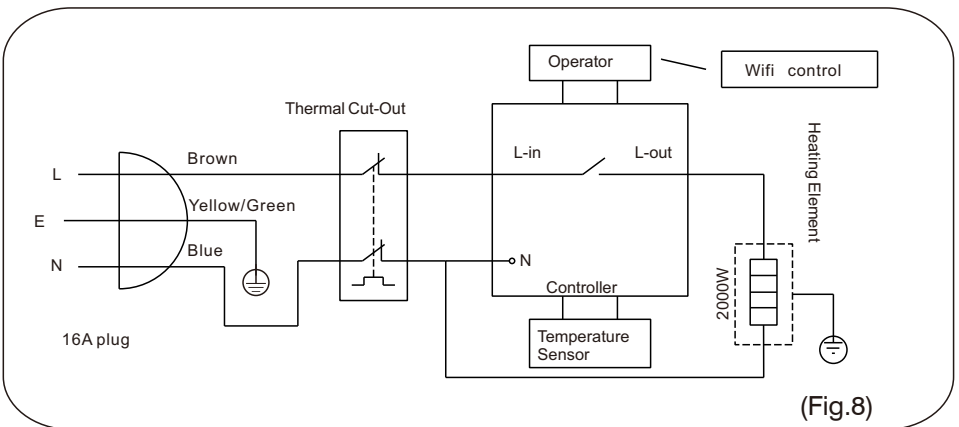
## **Maintenance**

1. Check the power supply plug and socket frequently to make sure that they have good, reliable contact and are well grounded without overheating phenomenon.
2. If the heater is not used for a long time, especially in the regions with low atmospheric temperature (lower than 0°C), the water inside the heater shall be drained away. This will prevent the damage to the heater due to water freezing in the inner container, ( Refer Cautions in this manual for the method to drain away the water from the inner container).
3. In order to ensure that the water heater operates efficiently for long time, it is recommended to clean the inner container and the deposits on the electrical heating components periodically.

**Failures and treatment**

Failures	Reasons	Treatment
No water comes out from hot water outlet.	Water supply cut off or water pressure is lower.	Check water supply
	Water inlet pipe not open or water fixing valve is faulty.	Open water inlet pipe or change water mixing valve.
Getting cold water from outlet (light of digital display window is off)	Electricity supply is cut off or power switch is off.	Check electricity supply circuit.
	Faulty inner electric circuit	Contact customer care centre
Getting cold water from outlet (light of digital display window is on)	Lower setup water temperature	Adjust higher heating temperature
	Shorter heating time	Continue heating
	Faulty water mixing valve	Change water mixing valve
	Faulty inner electric circuit	Contact customer care centre
“E2” signal is on	Water heater is turned on without filling water. Dry heating occurs.	Cut-off electricity supply, filling full tank water. Then connect electricity supply again.
“E3” signal is on	Faulty thermostat	Contact customer care centre
“E4” signal is on	Faulty thermo cutout	Contact customer care centre

**Wiring diagram**



(Fig.8)

**HTW**

QUALITY COMFORT EVERYWHERE

**FRANÇAIS**

# **MANUEL DE L'UTILISATEUR ET D'INSTALLATION**

**CHAUFFE-EAU ÉLECTRIQUE**

---

# **SMART PLUS**

---

**HTW-TV-030SMPLUS | HTW-TV-050SMPLUS**

**HTW-TV-080SMPLUS | HTW-TV-100SMPLUS**

## Conseil spécial

- Avant d'installer ce chauffe-eau, vérifiez et confirmez que la mise à la terre de la prise d'alimentation est correctement mise à la terre. Sinon, le chauffe-eau ne doit pas être installé et utilisé.
- N'utilisez pas de cartes d'extension.
- Une installation et une utilisation incorrectes du chauffe-eau peuvent entraîner des blessures graves et la perte de biens.

## Caractéristiques de performance

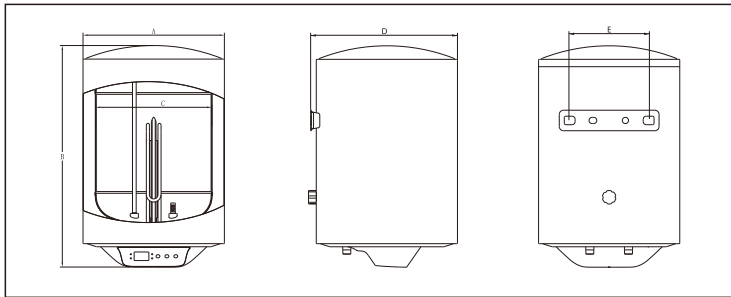
- Régulation entièrement automatique : ajout automatique d'eau froide, chauffage automatique.
- Protection de sécurité quadruple: dispositifs de protection de sécurité multiples, tels que protection contre le chauffage à sec, protection contre la surchauffe, haute pression hydraulique, protection antirouille, etc., sûr et fiable.
- Contatank intérieur émaillé : fabriqué en utilisant une technique d'émaillage avancée. Il est antirouille, résistant à la corrosion, résistant aux incrustations, aux fuites, avec une longue durée de vie.
- Élément chauffant conçu avec une faible charge thermique : sûr et fiable, pour une durée de vie plus longue.
- PUF épais pour une isolation thermique efficace et des économies d'énergie.
- Régulateur de température : Contrôle précis et fiable de la température.
- Plage de réglage de la température de l'eau de 30 à 75°C.
- Simple et facile à utiliser.

## Caractéristiques

<b>Volume du réservoir d'eau (Litres)</b>	30	50	80	100
<b>Puissance nominale</b>	2kW			
<b>Tension nominale</b>	220V~240V / 50-60Hz			
<b>Pression d'eau nominale</b>	0.75MPa			
<b>Température maximale de l'eau</b>	75°C			



**Dimensions du produit pour l'installation (modèles verticaux)**



(Fig.1)

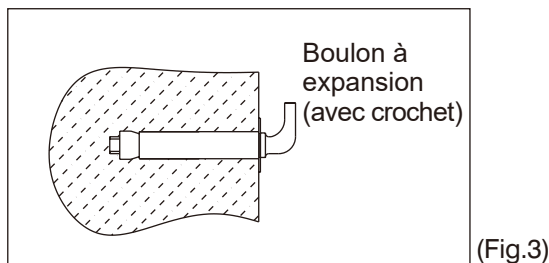
	30L	50L	80L	100L
A	Ø350	Ø390	Ø460	Ø460
B	655	778	848	1003
C	Ø300	Ø340	Ø410	Ø410
D	365	405	475	475
E	205	205	205	205

Remarque : Toutes les dimensions sont en mm, E : entraxe.

## Méthodes d'installation

Remarque : Veuillez vous assurer d'utiliser les accessoires fournis avec le produit pour installer ce chauffe-eau. L'appareil de chauffage ne peut pas être accroché au support tant qu'il n'a pas été confirmé qu'il est solide et fiable. Sinon, l'appareil de chauffage peut tomber du mur, entraînant des dommages à l'appareil de chauffage, voire des accidents graves. Lors de la détermination de l'emplacement des trous de boulons, il faut s'assurer qu'il y a un dégagement d'au moins 0,2 m sur le côté droit de l'appareil de chauffage. Cela peut être nécessaire lors de l'entretien de l'appareil de chauffage.

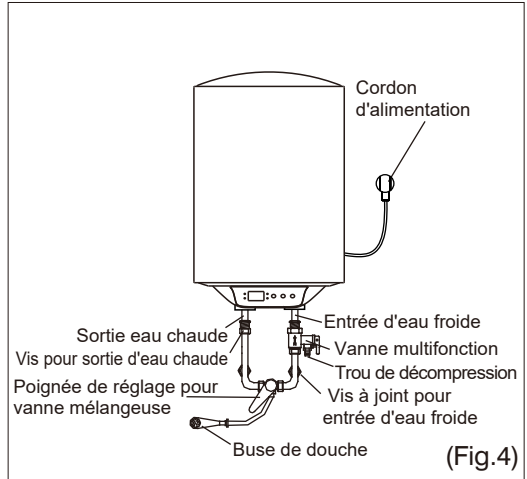
- Ce chauffe-eau doit être installé sur un mur solide. Si la résistance du mur ne peut pas supporter une charge égale à deux fois le poids total de l'appareil de chauffage rempli entièrement d'eau, il est alors nécessaire d'installer un support spécial.
- Après avoir sélectionné un emplacement approprié, déterminez les positions des deux trous utilisés pour les boulons à expansion avec crochet (200 mm). Faites deux trous dans le mur avec la profondeur et la taille correspondantes correspondant aux boulons d'expansion fixés avec le chauffe-eau, insérez le boulon, tournez le crochet vers le haut, serrez les écrous pour fixer fermement, puis accrochez le chauffe-eau dessus (voir Fig.3 .).



- Installez la prise d'alimentation sur le mur. La prise d'alimentation doit être à 3 broches, monophasée, 230 V/16 A. Il est recommandé de placer la prise sur le côté droit au-dessus du radiateur. La hauteur de la prise au sol ne doit pas être inférieure à 1,8 m (voir Fig.4).
- Si la salle de bain est trop petite, le radiateur peut être installé à un autre endroit. Cependant, afin de réduire les pertes de chaleur du pipeline, la position d'installation de l'appareil de chauffage doit être aussi proche que possible de la salle de bain.

## Raccordement des canalisations

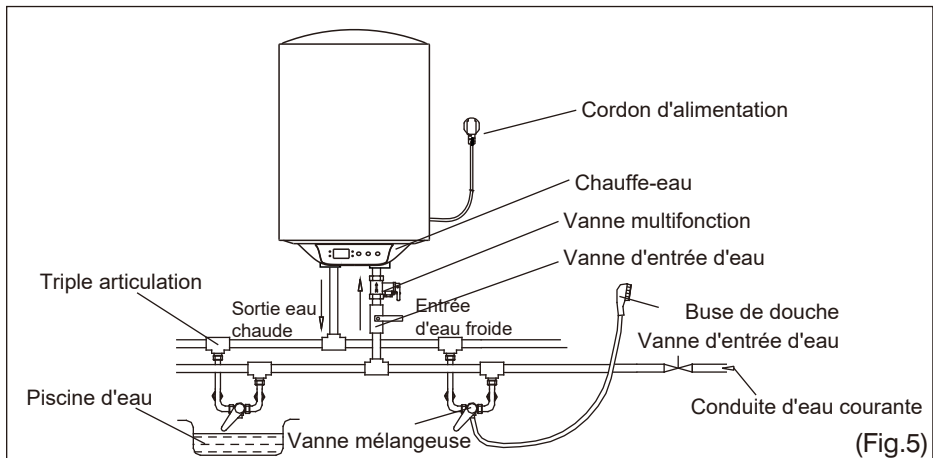
- La dimension de la vanne multifonction et du tuyau d'entrée/sortie est de 1/2" BSP.
- Raccordement de la vanne multifonction : installez la vanne multifonction avec le réchauffeur sur l'entrée du chauffe-eau.
- Afin d'éviter les fuites lors du raccordement des canalisations, les joints d'étanchéité en caoutchouc fournis avec le réchauffeur doivent être ajoutés à l'extrémité des filetages. Assurer des joints étanches.



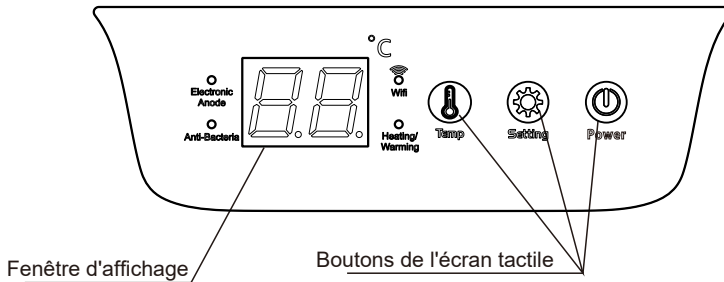
## RACCORDEMENT TYPIQUE À PRISE UNIQUE

## Connexion multi-prises

- Si les utilisateurs souhaitent installer un système d'alimentation multivoies, se référer à la méthode illustrée à la Fig.4 pour le raccordement des canalisations.



## Illustration du panneau de configuration



### 1. Affichage:

- ① Un écran numérique à deux chiffres affiche la température réglée ou la température réelle.
- ② Voyant de fonction "Chauffage/Réchauffement" : le voyant rouge est allumé pour le chauffage normal, et il clignote sous le chauffage antigel. Le voyant vert est allumé lors du maintien au chaud.
- ③ Voyant de fonction "Anode électronique" : Le voyant est toujours allumé lorsque la tige de magnésium électronique fonctionne normalement, et il clignote lorsqu'il est anormal.
- ④ Voyant fonction "wifi": il s'allume en fonction de la situation réelle. S'il n'est pas connecté au réseau pendant une longue période (30S), l'icône WIFI ne s'allume pas.

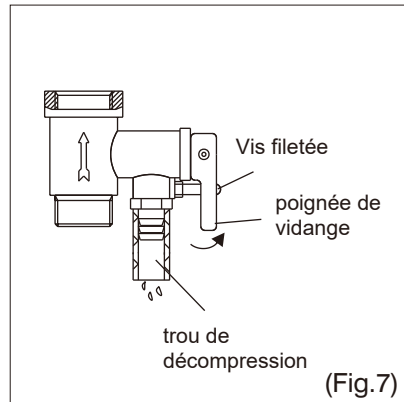
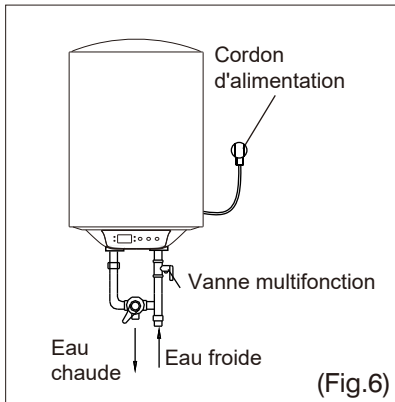
### 2. Instruction d'opération:

- ① Bouton "Power": appuyez brièvement sur cette touche en état de veille après la mise sous tension, le système s'allume immédiatement avec les paramètres réservés précédents. Lorsque la machine est allumée, appuyez sur cette touche et le système se mettra en veille. Appuyez et maintenez pendant 3 secondes lorsque l'appareil est sous tension, il passera en mode réseau WiFi.

- ② Bouton "Temp": en mode de chauffage instantané, appuyez sur ce bouton pour augmenter la température de consigne. La température augmenterait de 1°C à chaque fois. Appuyez longuement sur la touche pour augmenter les données rapidement (5 fois/S), la plage de température serait de 30 °C à 75 °C (elle sauterait à la limite inférieure lorsqu'elle est ajustée au-dessus de la limite supérieure).
- ③ Bouton "Réglage": Lorsque vous appuyez sur ce bouton après avoir allumé la machine, vous pouvez choisir le mode de fonctionnement "Anti-bactérien" ou "Chauffage instantané".

### 3. Caractéristiques :

- ① Chauffage instantané : dans ce mode de fonctionnement, après avoir chauffé à la valeur de température définie, il passera à l'état de réchauffement et lorsque la température actuelle de l'eau chute à la valeur de 8°C inférieure à la valeur définie [température définie -8°C], il recommencera à chauffer à la température réglée et poursuivra le cycle.
- ② Anti Bactéries: dans ce mode (la température n'est pas réglable), le système entrera en état de conservation de la chaleur après chauffage à 80°C, et reviendra en chauffage instantané après 30 minutes de conservation de la chaleur.
- ③ Antigel: En mode veille, lorsque la température de l'eau dans le réservoir intérieur est inférieure à 5°C, la fonction de chauffage antigel sera activée, et le voyant de la fonction « Chauffage/conservation de la chaleur » clignotera à 1 Hz, et le chauffage s'arrêtera lorsqu'il sera chauffé à 10°C et en veille ; si la machine est allumée, le système chauffera en mode normal.
- ④ Timing : réglez l'heure du rendez-vous via l'APP, et le chauffe-eau chauffera à la valeur définie avant l'heure du rendez-vous.
- ⑤ Mode intelligent : le système mémorise les habitudes de consommation d'eau de l'utilisateur sur trois jours et ajuste automatiquement la température réglée.
- ⑥ Défaillance et protection: en cas de panne de chauffage à sec, de panne de capteur, de panne de surchauffe, l'écran numérique affiche le code de panne correspondant, le chauffe-eau électrique déconnecte immédiatement l'alimentation des éléments chauffants électriques, toute opération de bouton est invalide. Seulement après avoir corrigé l'échec avec power off, then turn on power again, can the fault protection function be quit.



## Précautions

- Pendant le chauffage, des gouttes d'eau peuvent s'écouler de l'orifice de décompression de la vanne multifonction. C'est un phénomène normal. S'il y a une grande quantité de fuite d'eau, veuillez contacter le service client pour la réparation. Ce trou de décompression ne doit en aucun cas être obstrué sous peine d'endommager le réchauffeur, voire de provoquer des accidents.
- Le tuyau d'évacuation relié à l'orifice de décompression doit être maintenu incliné vers le bas.
- Étant donné que la température de l'eau à l'intérieur du chauffe-eau peut atteindre 75 °C, l'eau chaude ne doit pas être exposée au corps humain lors de sa première utilisation. Réglez la température de l'eau à une température appropriée pour éviter les brûlures.

- Dévissez la vis filetée de la soupape de sécurité multifonction et soulevez la poignée de vidange vers le haut (Voir Fig.7) pour vidanger l'eau du réservoir intérieur.
- Si le cordon d'alimentation est endommagé, il doit être remplacé par le fabricant, son agent de service ou une personne qualifiée afin d'éviter tout danger.
- Cet appareil n'est pas destiné à être utilisé par des personnes (y compris des enfants) ayant des capacités physiques, sensorielles ou mentales réduites, ou un manque d'expérience et de connaissances, à moins qu'elles n'aient été supervisées ou instruites concernant l'utilisation de l'appareil par une personne responsable de leur sécurité.

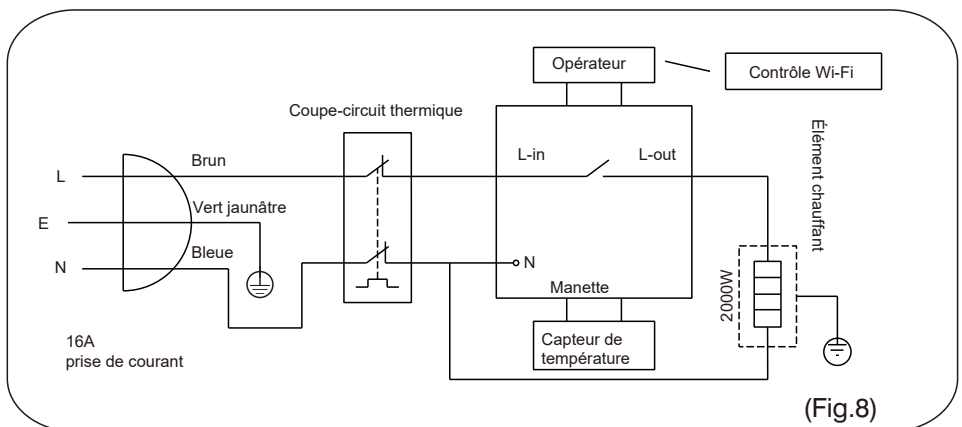
## **Maintenance**

1. Vérifiez fréquemment la fiche et la prise d'alimentation pour vous assurer qu'elles ont un bon contact fiable et qu'elles sont bien mises à la terre sans phénomène de surchauffe.
2. Si le réchauffeur n'est pas utilisé pendant une longue période, en particulier dans les régions à basse température atmosphérique (inférieure à 0°C), l'eau à l'intérieur du réchauffeur doit être évacuée. Cela évitera d'endommager l'appareil de chauffage en raison du gel de l'eau dans le récipient intérieur (voir les mises en garde dans ce manuel pour la méthode d'évacuation de l'eau du récipient intérieur).
3. Afin d'assurer que le chauffe-eau fonctionne efficacement pendant longtemps, il est recommandé de nettoyer périodiquement le récipient intérieur et les dépôts sur les composants de chauffage électrique.

## Échecs et traitement

Les échecs	Les raisons	Traitement
Aucune eau ne sort de la sortie d'eau chaude.	L'alimentation en eau est coupée ou la pression de l'eau est plus faible.	Vérifier l'approvisionnement en eau
	Le tuyau d'arrivée d'eau n'est pas ouvert ou la vanne de fixation d'eau est défectueuse.	Ouvrir le tuyau d'arrivée d'eau ou changer la vanne mélangeuse d'eau.
Obtenir de l'eau froide de la sortie (la lumière de la fenêtre d'affichage numérique est éteinte)	L'alimentation électrique est coupée ou l'interrupteur d'alimentation est éteint.	Vérifier le circuit d'alimentation électrique.
	Circuit électrique interne défectueux	Contacter le service client
Obtenir de l'eau froide de la sortie (la lumière de la fenêtre d'affichage numérique est éteinte)	Température de l'eau de configuration inférieure	Ajuster la température de chauffage plus élevée
	Temps de chauffe plus court	Continuer à chauffer
	Vanne mélangeuse d'eau défectueuse	Changer le mitigeur d'eau
Le signal "E2" est activé	Circuit électrique interne défectueux	Contacter le service client
	Le chauffe-eau est allumé sans remplissage d'eau. Un chauffage à sec se produit.	Coupure de l'alimentation électrique, remplissage plein d'eau du réservoir. Rebranchez ensuite l'alimentation électrique.
Le signal "E3" est activé	Thermostat défectueux	Contacter le service client
Le signal "E4" est activé	Coupe-circuit thermique défectueux	Contacter le service client

## Schéma de câblage



(Fig.8)



**HTW**

QUALITY COMFORT EVERYWHERE

**PORTUGUÊS**

# **MANUAL DO UTILIZADOR E INSTALAÇÃO**

**TERMOACUMULADOR**

---

## **SMART PLUS**

---

HTW-TV-030SMPLUS | HTW-TV-050SMPLUS  
HTW-TV-080SMPLUS | HTW-TV-100SMPLUS

### **Conselho especial**

- Antes de instalar este aquecedor de água, verifique e confirme se o aterramento na tomada de alimentação está aterrado de forma confiável. Caso contrário, o aquecedor de água não deve ser instalado e usado.
- Não use placas de extensão.
- A instalação e uso incorretos do aquecedor de água podem resultar em ferimentos graves e perda de propriedade.

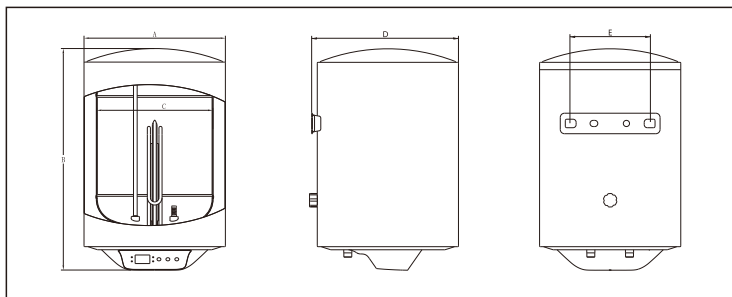
### **Características de desempenho**

- Controle totalmente automático: adição automática de água fria, aquecimento automático.
- Proteção de segurança quádrupla: vários dispositivos de proteção de segurança, como proteção de aquecimento a seco, temperatura extra, proteção de alta pressão hidráulica, proteção anti-ferrugem, etc., seguro e confiável.
- Tanque de contato interno esmaltado: fabricado com técnica avançada de esmaltação. É antiferrugem, à prova de corrosão, resistente a incrustações, à prova de vazamentos, com longa vida.
- Elemento de aquecimento projetado com baixa carga térmica: seguro e confiável, para uma vida mais longa.
- PUF espesso para isolamento térmico eficiente e economia de energia.
- Controlador de temperatura: controle preciso e confiável de temperatura.
- Faixa ajustável de temperatura da água de 30 a 75 °C.
- Simples e fácil de usar.

### **Especificações**

<b>Volume do tanque de água (litros)</b>	30	50	80	100
<b>Potência nominal</b>	2kW			
<b>Tensão nominal</b>	220V~240V / 50-60Hz			
<b>Pressão nominal da água</b>	0.75MPa			
<b>Temperatura máxima da água</b>	75 °C			

**Dimensões do produto para instalação (modelos verticais)**



(Fig.1)

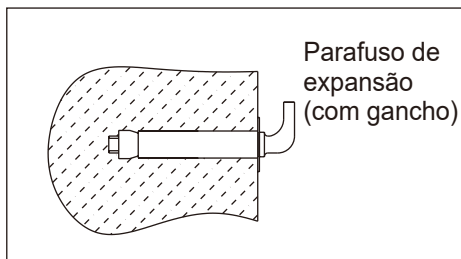
	30L	50L	80L	100L
A	Ø350	Ø390	Ø460	Ø460
B	655	778	848	1003
C	Ø300	Ø340	Ø410	Ø410
D	365	405	475	475
E	205	205	205	205

Nota: Todas as dimensões estão em mm, E: distância de centro a centro.

## Métodos de instalação

Nota: Certifique-se de usar os acessórios fornecidos com o produto para instalar este aquecedor de água. O aquecedor não pode ser suspenso no suporte até que seja confirmado que é firme e confiável. Caso contrário, o aquecedor pode cair da parede, resultando em danos ao aquecedor e até mesmo em acidentes graves. Ao determinar a localização dos orifícios dos parafusos, deve-se garantir que haja uma folga não inferior a 0,2 m no lado direito do aquecedor. Isso pode ser necessário durante a manutenção do aquecedor.

- Este aquecedor de água deve ser instalado em uma parede sólida. Se a resistência da parede não suportar a carga igual a duas vezes o peso total do aquecedor flido totalmente com água, é então necessário instalar um suporte especial.
- Depois de selecionar um local adequado, determine as posições dos dois orifícios usados para os parafusos de expansão com gancho (200 mm). Faça dois orifícios na parede com a profundidade e o tamanho correspondentes, combinando com os parafusos de expansão presos ao aquecedor, insira o parafuso, gire o gancho para cima, aperte as porcas para fixar firmemente e, em seguida, pendure o aquecedor de água nele (ver Fig.3 .).

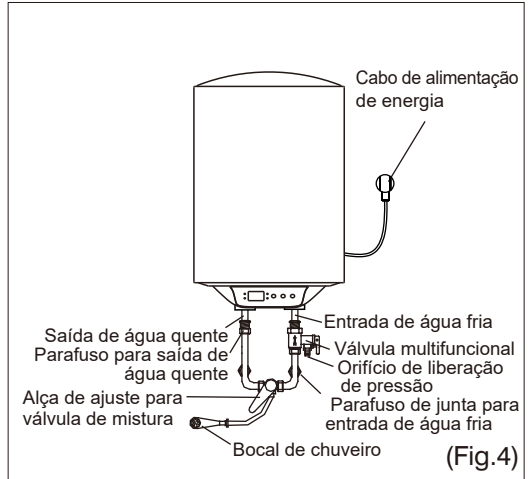


(Fig.3)

- Instale a tomada de alimentação na parede. A tomada de alimentação deve ser de 3 pinos, monofásica, 230V / 16A. Recomenda-se colocar a tomada do lado direito acima do aquecedor. A altura da tomada ao solo não deve ser inferior a 1,8 m (ver Fig.4).
- Se o banheiro for muito pequeno, o aquecedor pode ser instalado em outro local. No entanto, a fim de reduzir as perdas de calor na tubulação, a posição de instalação do aquecedor deve ser o mais próximo possível do banheiro.

## Conexão de tubos

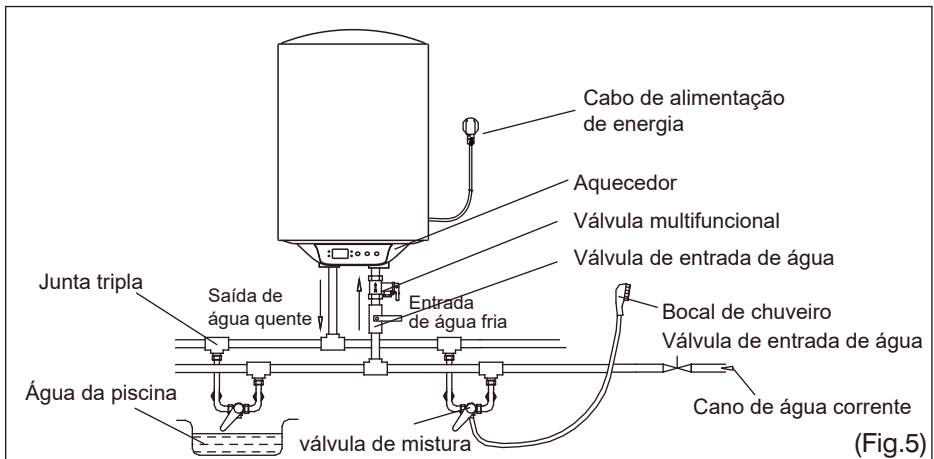
- A dimensão da válvula multifuncional e do tubo de entrada / saída é 1/2 "BSP.
- Ligação da válvula multifunções: instale a válvula multifunções com o aquecedor na entrada do aquecedor de água.
- Para evitar vazamentos ao conectar as tubulações, as juntas de vedação de borracha fornecidas com o aquecedor devem ser adicionadas no final das roscas. Garanta juntas à prova de vazamento.



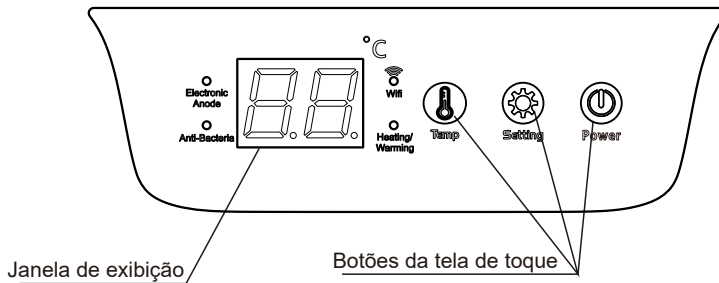
CONEXÃO TÍPICA DE TOMADA ÚNICA

## Conexão de saída múltipla

- Se os usuários desejam instalar um sistema de alimentação multi-vias, consulte o método mostrado na Fig. 4 para a conexão dos tubos.



## Ilustração do Painel de Controle



### 1. Exibição:

- ① Uma tela digital de dois dígitos exibe a temperatura definida ou a temperatura real.
- ② Luz da função "Aquecimento / Aquecimento": a luz vermelha está acesa para aquecimento normal e pisca sob aquecimento anticongelante. A luz verde fica acesa quando nos mantemos aquecidos.
- ③ Luz de função "Ânodo Eletrônico": A luz fica sempre acesa quando a haste de magnésio eletrônico está funcionando normalmente e pisca quando está anormal.
- ④ Luz de função "wi-fi": acende de acordo com a situação atual. Se não estiver conectada à rede por um longo período (30S), o ícone WIFI não acenderá.

### 2. Instrução de Operação:

- ① Botão "Power": pressione brevemente esta tecla no estado de espera após ligar, o sistema é ligado imediatamente com os parâmetros reservados anteriores. Quando a máquina estiver ligada, pressione esta tecla e o sistema mudará para o modo de espera. Pressione e segure por 3 segundos quando a energia estiver ligada, ele seria transferido para o modo de rede sem fio.

② Botão "Temp": no modo de aquecimento instantâneo, toque neste botão para aumentar a temperatura definida. A temperatura aumentaria 1 °C a cada vez. Pressione longamente a tecla para aumentar os dados rapidamente (5 vezes / S), a faixa de temperatura seria de 30 °C a 75 °C (ela iria saltar para o limite inferior quando ajustado para além do limite superior).

③ Botão "Configuração": Ao pressionar este botão após ligar a máquina, pode-se escolher o modo de trabalho "Antibactéria" ou "Aquecimento instantâneo".

### **3. Recursos:**

① Aquecimento instantâneo: neste modo de trabalho, após o aquecimento até o valor de temperatura definido, ele passará para o estado de aquecimento, e quando a temperatura atual da água cair para o valor de 8 °C abaixo do valor definido [temperatura definida -8 °C], ele começará a aquecer novamente até a temperatura definida e manterá o ciclo em andamento.

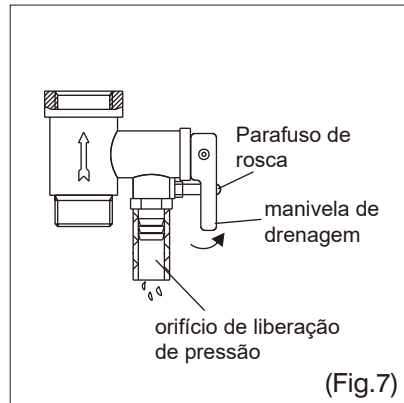
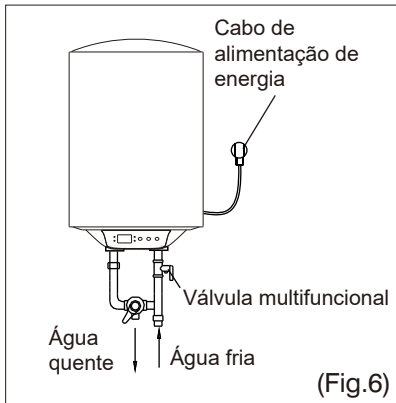
② Anti-bactérias: neste modo (a temperatura não é ajustável), o sistema entrará no estado de preservação de calor após o aquecimento a 80 °C, e retornará ao aquecimento instantâneo após 30 minutos de preservação de calor.

③ Anti-gelo: No modo de espera, quando a temperatura da água no tanque interno for inferior a 5 °C, a função de aquecimento anti-gelo será ativada e a luz da função "Aquecimento / preservação de calor" piscará a 1 Hz, e o aquecimento irá parar quando for aquecido a 10 °C e em modo de espera; se a máquina estiver ligada, o sistema será aquecido no modo normal.

④ Temporização: defina a hora da água da nomeação através do APP, e o aquecedor de água aqueceria até ao valor definido antes da hora da nomeação.

⑤ Modo Inteligente: O sistema memoriza os hábitos de consumo de água de três dias do usuário e ajusta automaticamente a temperatura definida.

⑥ Falha e proteção: Quando há falha de aquecimento a seco, falha de sensor, falha de superaquecimento, a tela digital exibe o código de falha correspondente, o aquecedor elétrico de água desconecta imediatamente a fonte de alimentação dos elementos de aquecimento elétrico, qualquer operação de botão é inválida. Só depois de consertar a falha com poder de



## Precauções

- Durante o aquecimento, pode haver gotas de água pingando do orifício de liberação de pressão da válvula multifuncional. Este é um fenômeno normal. Se houver um grande vazamento de água, entre em contato com a central de atendimento ao cliente para reparos. Este orifício de liberação de pressão não deve, em hipótese alguma, ser bloqueado, caso contrário, o aquecedor pode ser danificado, resultando em acidentes.
- O tubo de drenagem conectado ao orifício de liberação de pressão deve ser mantido inclinado para baixo.
- Como a temperatura da água dentro do aquecedor pode chegar a 75 °C, a água quente não deve ser exposta ao corpo humano quando for usada pela primeira vez. Ajuste a temperatura da água para uma temperatura adequada para evitar queimaduras.



- Desaparafuse o parafuso de rosca na válvula de segurança multifuncional e levante a alça de drenagem para cima (consulte a Fig.7) para drenar a água do tanque interno.
- Se o cabo de alimentação estiver danificado, deve ser substituído pelo fabricante, seu agente de serviço ou pessoa qualificada relacionada para evitar acidentes.
- Este aparelho não se destina a ser utilizado por pessoas (incluindo crianças) com capacidades físicas, sensoriais ou mentais reduzidas, ou com falta de experiência e conhecimento, a menos que tenham sido supervisionadas ou instruídas sobre a utilização do aparelho por uma pessoa responsável pela sua segurança.

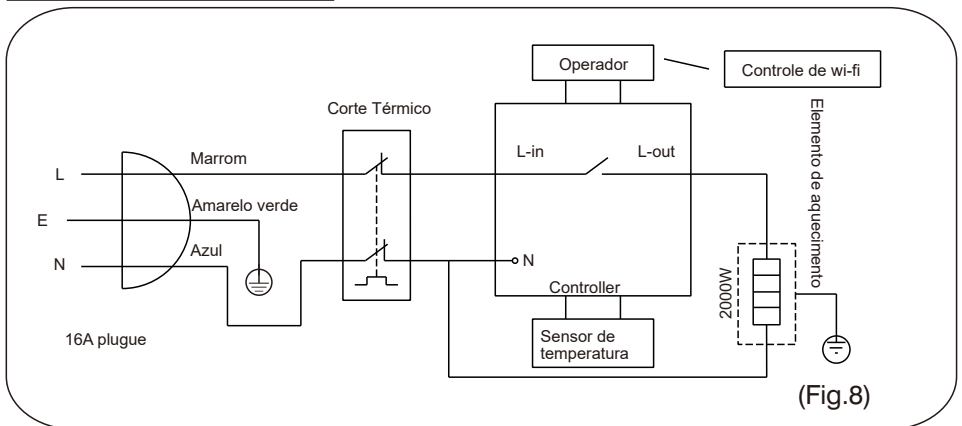
## **Manutenção**

1. Verifique o plugue e o soquete da fonte de alimentação com frequência para certificar-se de que tenham um contato bom e confiável e estejam bem aterrados sem fenômeno de superaquecimento.
2. Se o aquecedor não for utilizado por muito tempo, principalmente em regiões com baixa temperatura atmosférica (inferior a 0 ° C), a água de dentro do aquecedor deve ser escoada. Isso evitará danos ao aquecedor devido ao congelamento de água no recipiente interno (consulte os Cuidados neste manual para ver o método de drenagem da água do recipiente interno).
3. Para garantir que o aquecedor de água funcione de forma eficiente por muito tempo, é recomendável limpar o recipiente interno e os depósitos nos componentes do aquecimento elétrico periodicamente.

**Falhas e tratamento**

Falhas	Razões	Tratamento
Não sai água da saída de água quente.	O fornecimento de água foi cortado ou a pressão da água está mais baixa.	Verifique o abastecimento de água
	O tubo de entrada de água não está aberto ou a válvula de fixação de água está com defeito.	Abra o tubo de entrada de água ou troque a válvula de mistura de água.
Obtendo água fria da tomada (a luz da janela do visor digital está desligada)	O fornecimento de eletricidade é interrompido ou a chave liga / desliga está desligada..	Verifique o circuito de fornecimento de eletricidade.
	Circuito elétrico interno defeituoso	Entre em contato com a central de atendimento ao cliente
Obtendo água fria da tomada (a luz do visor digital está acesa)	Temperatura da água de configuração mais baixa	Ajuste a temperatura de aquecimento mais alta
	Tempo de aquecimento mais curto	Continue aquecendo
	Válvula de mistura de água com defeito	Mudar a válvula de mistura de água
	Circuito elétrico interno defeituoso	Entre em contato com a central de atendimento ao cliente
O sinal "E2" está ligado	O aquecedor de água está ligado sem encher com água. Aquecimento a seco ocorre.	Cortar o fornecimento de energia elétrica, encher o tanque com água. Em seguida, conecte o fornecimento de eletricidade novamente.
O sinal "E3" está ligado	Termostato com defeito	Entre em contato com a central de atendimento ao cliente
O sinal "E4" está ligado	Corte térmico defeituoso	Entre em contato com a central de atendimento ao cliente

**Diagrama de fiação**



(Fig.8)

**HTW**

QUALITY COMFORT EVERYWHERE

**ITALIANO**

# **MANUALE UTENTE E INSTALLAZIONE**

**SCALDABAGNO ELETTRICO**

---

# **SMART PLUS**

---

HTW-TV-030SMPLUS | HTW-TV-050SMPLUS  
HTW-TV-080SMPLUS | HTW-TV-100SMPLUS

### Consiglio speciale

- Prima di installare questo scaldacqua, controllare e confermare che la messa a terra sulla presa di alimentazione sia affidabile. In caso contrario, lo scaldabagno non deve essere installato e utilizzato.
- Non utilizzare schede di estensione.
- L'installazione e l'uso non corretti dello scaldacqua possono provocare lesioni gravi e danni materiali.

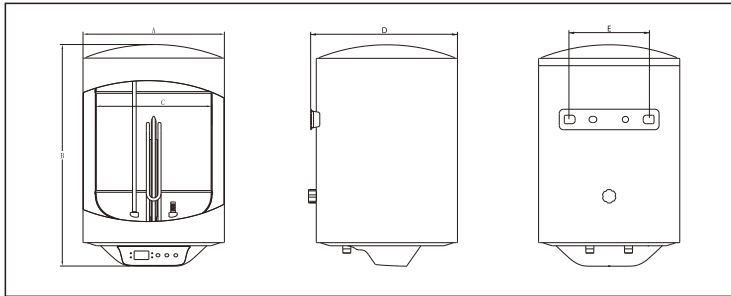
### Caratteristiche di performance

- Controllo completamente automatico: aggiunta automatica di acqua fredda, riscaldamento automatico.
- Protezione di sicurezza quadrupla: dispositivi di protezione di sicurezza multipli, come protezione da riscaldamento a secco, extra-temperatura, protezione da alta pressione idraulica, protezione antiruggine, ecc., Sicuro e affidabile.
- Contatank interno smaltato: prodotto utilizzando una tecnica di smaltatura avanzata. È antiruggine, a prova di corrosione, resistente alle incrostazioni, a prova di perdite, con una lunga durata.
- Elemento riscaldante progettato con basso carico termico: sicuro e affidabile, per una maggiore durata.
- PUF spesso per un efficiente isolamento termico e risparmio energetico.
- Regolatore di temperatura: controllo accurato e affidabile della temperatura.
- Intervallo di temperatura dell'acqua regolabile da 30 a 75°C.
- Semplice e facile da usare.

### Specifiche

<b>Volume del serbatoio dell'acqua (Litri)</b>	30	50	80	100
<b>Potenza nominale</b>	2kW			
<b>Tensione nominale</b>	220V~240V / 50-60Hz			
<b>Pressione nominale dell'acqua</b>	0.75MPa			
<b>Temperatura mass. dell'acqua</b>	75°C			

**Dimensioni del prodotto per l'installazione (modelli verticali)**



(Fig.1)

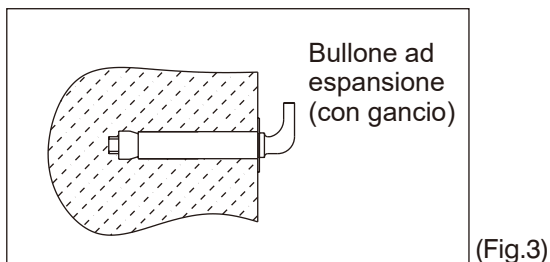
	30L	50L	80L	100L
A	Ø350	Ø390	Ø460	Ø460
B	655	778	848	1003
C	Ø300	Ø340	Ø410	Ø410
D	365	405	475	475
E	205	205	205	205

Nota : Tutte le dimensioni sono in mm, E: interasse.

## Metodi di installazione

Nota: assicurarsi di utilizzare gli accessori forniti insieme al prodotto per installare questo scaldabagno. Il riscaldatore non può essere appeso al supporto finché non è stato confermato che è stabile e affidabile. In caso contrario, il riscaldatore potrebbe cadere dalla parete, causando danni al riscaldatore, anche gravi incidenti. Quando si determina la posizione dei fori dei bulloni, è necessario assicurarsi che vi sia uno spazio libero non inferiore a 0,2 m sul lato destro del riscaldatore. Ciò può essere necessario durante la manutenzione del riscaldatore.

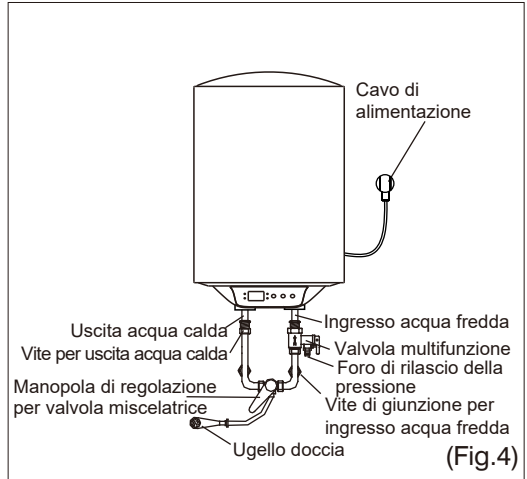
- Questo scaldabagno deve essere installato su una parete solida. Se la robustezza della parete non può sopportare un carico pari a due volte il peso totale della stufa piena d'acqua, è allora necessario installare un apposito supporto.
- Dopo aver selezionato una posizione adeguata, determinare le posizioni dei due fori utilizzati per i tasselli ad espansione con gancio (200 mm). Praticare nel muro due fori della profondità e dimensione corrispondenti corrispondenti ai tasselli ad espansione fissati con lo scaldabagno, inserire il bullone, ruotare il gancio verso l'alto, serrare i dadi per fissarlo saldamente, quindi appendervi lo scaldabagno (vedi Fig.3 ).



- Installare la presa di alimentazione a parete. La presa di alimentazione deve essere a 3 pin, monofase, 230V/16A. Si consiglia di posizionare la presa sul lato destro sopra il riscaldatore. L'altezza della presa al suolo non deve essere inferiore a 1,8 m (vedi Fig.4).
- Se il bagno è troppo piccolo, il riscaldatore può essere installato in un altro luogo. Tuttavia, al fine di ridurre le perdite di calore della tubazione, la posizione di installazione del riscaldatore deve essere il più vicino possibile al bagno.

## Collegamento di tubazioni

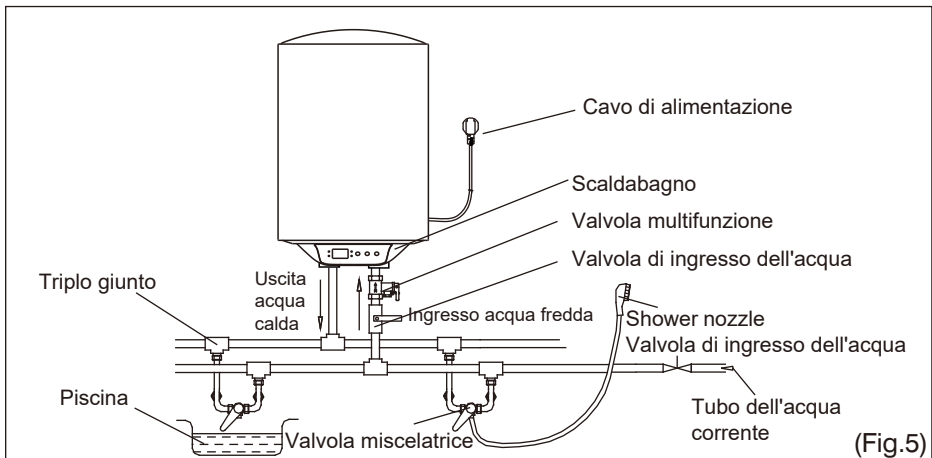
- La dimensione della valvola multifunzione e del tubo di ingresso/uscita è 1/2" BSP.
- Collegamento della valvola multifunzione: installare la valvola multifunzionale con il riscaldatore sull'ingresso dello scaldacqua.
- Per evitare perdite durante il collegamento delle tubazioni, alle estremità delle filettature devono essere aggiunte le guarnizioni di tenuta in gomma fornite con il riscaldatore. Garantire giunti a prova di perdite.



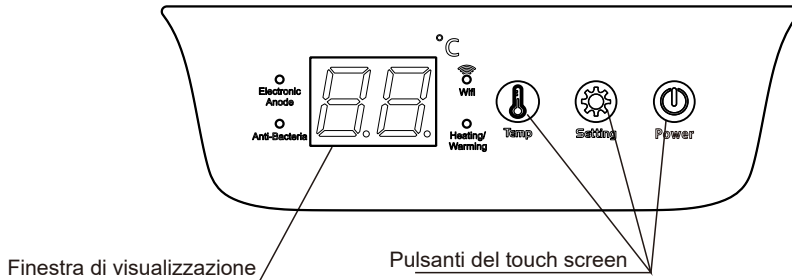
**COLLEGAMENTO TIPICO A USCITA SINGOLA**

## Connessione multipresa

- Se gli utenti desiderano installare un sistema di alimentazione a più vie, fare riferimento al metodo mostrato in Fig.4 per il collegamento delle tubazioni.



## Illustrazione del pannello di controllo



### 1. Schermo

- ① Uno schermo digitale a due cifre visualizza la temperatura impostata o la temperatura effettiva.
- ② Spia funzione "Riscaldamento/Riscaldamento": la spia rossa è accesa per il riscaldamento normale e lampeggia sotto il riscaldamento antigelo. La luce verde è accesa quando si tiene caldo.
- ③ Spia funzione "Anodo Elettronico": La spia è sempre accesa quando l'asta elettronica in magnesio funziona normalmente, e lampeggia quando è anormale.
- ④ Spia funzione "wifi": si accende in base alla situazione attuale. Se non è connesso alla rete per lungo tempo (30S), l'icona WIFI non si accende.

### 2. Operation instruction:

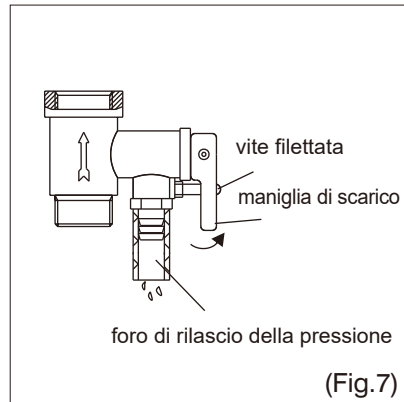
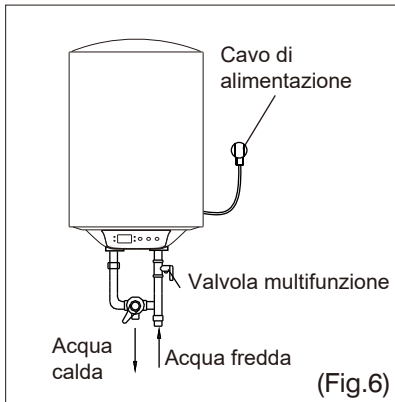
- ① Pulsante "Power": premere brevemente questo tasto nello stato di standby dopo l'accensione, Il sistema si accende immediatamente con i precedenti parametri riservati. Quando la macchina è accesa, premere questo tasto e il sistema passerà in standby. Tenere premuto per 3 secondi quando l'alimentazione è accesa, passerebbe alla modalità di rete WiFi.



- ② Pulsante "Temp": in modalità di riscaldamento istantaneo, toccare questo pulsante per aumentare la temperatura impostata. La temperatura aumenterebbe di 1°C ogni volta. Premere a lungo il tasto per aumentare rapidamente i dati (5 volte/S), l'intervallo di temperatura sarebbe compreso tra 30°C e 75°C (salterà al limite inferiore se regolato oltre il limite superiore).
- ③ Pulsante "Impostazione": quando si preme questo pulsante dopo aver acceso la macchina, è possibile scegliere la modalità di lavoro "Anti-Batteri" o "Riscaldamento istantaneo".

### 3. Features:

- ① Riscaldamento istantaneo: in questa modalità di lavoro, dopo il riscaldamento al valore di temperatura impostato, passerà allo stato di riscaldamento e quando la temperatura attuale dell'acqua scende al valore di 8°C inferiore al valore impostato [temperatura impostata -8° C], ricomincerà a riscaldare alla temperatura impostata e proseguirà il ciclo.
- ② Anti batteri: in questa modalità (la temperatura non è regolabile), il sistema entrerà nello stato di conservazione del calore dopo il riscaldamento a 80°C e tornerà al riscaldamento istantaneo dopo 30 minuti di conservazione del calore.
- ③ Antigelo: In modalità standby, quando la temperatura dell'acqua nel serbatoio interno è inferiore a 5°C, verrà attivata la funzione di riscaldamento antigelo e la spia della funzione "Riscaldamento/conservazione del calore" lampeggerà a 1Hz, e il riscaldamento si fermerà quando riscaldato a 10°C e in standby; se la macchina è accesa, il sistema riscalderebbe in modalità normale.
- ④ Temporizzazione: imposta l'ora dell'acqua dell'appuntamento tramite APP e lo scaldabagno si riscalderà al valore impostato prima dell'ora dell'appuntamento.
- ⑤ Modalità Smart: il sistema memorizza le abitudini di consumo dell'acqua di tre giorni dell'utente e regola automaticamente la temperatura impostata.
- ⑥ Guasto e protezione: in caso di guasto del riscaldamento a secco, guasto del sensore, guasto del surriscaldamento, lo schermo digitale visualizza il codice di guasto corrispondente, lo scaldabagno elettrico disconnette immediatamente l'alimentazione degli elementi di riscaldamento elettrici, qualsiasi operazione del pulsante non è valida. Solo dopo aver risolto il problema con l'alimentazione spenta, quindi riattivare l'alimentazione, la protezione dai guasti può funzione essere chiusa.



## Avvertenze

- Durante il riscaldamento possono fuoriuscire gocce d'acqua dal foro di rilascio pressione della valvola multifunzione. Questo è un fenomeno normale. Se c'è una grande quantità di perdite d'acqua, contattare il centro di assistenza clienti per la riparazione. Questo foro di rilascio della pressione non deve in nessun caso essere bloccato, altrimenti il riscaldatore potrebbe danneggiarsi, anche causando incidenti.
- Il tubo di scarico collegato al foro di scarico della pressione deve essere mantenuto inclinato verso il basso.
- Poiché la temperatura dell'acqua all'interno del riscaldatore può raggiungere i 75°C, l'acqua calda non deve essere esposta al corpo umano quando viene utilizzata inizialmente. Regolare la temperatura dell'acqua a una temperatura adeguata per evitare scottature.

- Svitare la vite filettata sulla valvola di sicurezza multifunzione e sollevare la maniglia di scarico verso l'alto (Vedi Fig.7) per scaricare l'acqua dal serbatoio interno.
- Se il cavo di alimentazione è danneggiato, deve essere sostituito dal produttore, dal suo agente di servizio o da una persona qualificata per evitare rischi.
- Questo apparecchio non è destinato all'uso da parte di persone (bambini compresi) con ridotte capacità fisiche, sensoriali o mentali, o prive di esperienza e conoscenza, a meno che non siano state supervisionate o istruite sull'uso dell'apparecchio da una persona responsabile della loro sicurezza.

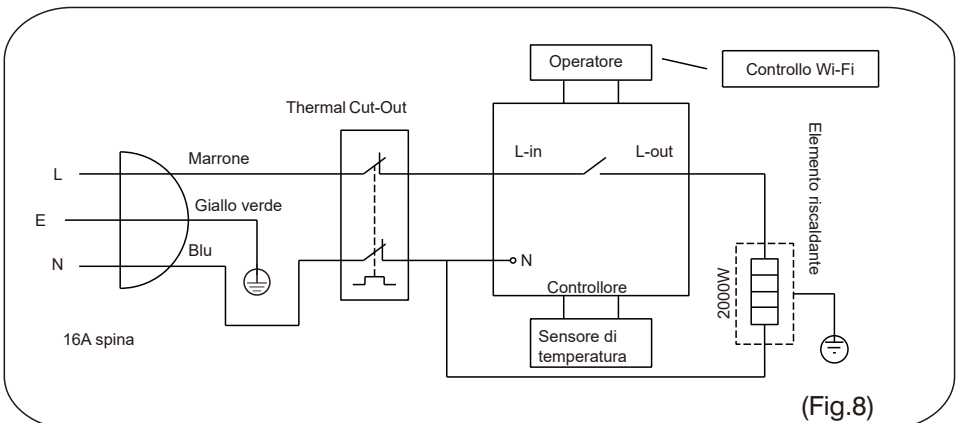
## Maintenance

1. Controllare frequentemente la spina e la presa di alimentazione per assicurarsi che abbiano un contatto buono e affidabile e che siano ben collegati a terra senza fenomeni di surriscaldamento.
2. Se il riscaldatore non viene utilizzato per lungo tempo, soprattutto nelle regioni con bassa temperatura atmosferica (inferiore a 0°C), l'acqua all'interno del riscaldatore deve essere scaricata. Ciò impedirà il danneggiamento del riscaldatore dovuto al congelamento dell'acqua nel contenitore interno, ( Fare riferimento alle Avvertenze in questo manuale per il metodo per scaricare l'acqua dal contenitore interno).
3. Per garantire un funzionamento efficiente dello scaldacqua per lungo tempo, si consiglia di pulire periodicamente il contenitore interno e i depositi sui componenti del riscaldamento elettrico.

## Insuccessi e trattamento

Fallimenti	Motivi	Trattamento
Non esce acqua dall'uscita dell'acqua calda.	L'alimentazione dell'acqua è interrotta o la pressione dell'acqua è inferiore.	Controllare l'approvvigionamento idrico
	Tubo di ingresso dell'acqua non aperto o valvola di fissaggio dell'acqua guasta.	Aprire il tubo di ingresso dell'acqua o sostituire la valvola di miscelazione dell'acqua.
Ottenere acqua fredda dalla presa (la luce della finestra del display digitale è spenta)	L'alimentazione elettrica è interrotta o l'interruttore di alimentazione è spento.	Controllare il circuito di alimentazione elettrica.
	Circuito elettrico interno difettoso	Contatta il centro assistenza clienti
Ottenere acqua fredda dalla presa (la luce della finestra del display digitale è accesa)	Temperatura dell'acqua di configurazione inferiore	Regolare la temperatura di riscaldamento più alta
	Tempo di riscaldamento più breve	Continua a riscaldare
	Valvola di miscelazione dell'acqua difettosa	Sostituire la valvola di miscelazione dell'acqua
	Circuito elettrico interno difettoso	Contatta il centro assistenza clienti
Il segnale "E2" è attivo	Lo scaldabagno si accende senza riempire d'acqua. Si verifica il riscaldamento a secco.	Interruzione della fornitura di energia elettrica, riempimento dell'acqua del serbatoio. Quindi collegare nuovamente l'alimentazione elettrica.
Il segnale "E3" è attivo	Termostato difettoso	Contatta il centro assistenza clienti
Il segnale "E4" è attivo	Ritaglio termico difettoso	Contatta il centro assistenza clienti

## Schema elettrico



(Fig.8)







# HTW

QUALITY COMFORT EVERYWHERE

## GIAGroup

C/ Can Cabanyes, 88, Polígono Industrial Can Gordi. 08403 Granollers. Barcelona (Spain)

Tel (0034) 93 390 42 20 - Fax (0034) 93 390 42 05

info@groupgia.com - www.groupgia.com

**ESPAÑA**

info@htwspain.com

**FRANCE**

info@htwfrance.com

**PORTUGAL**

info@htw.pt

**ITALY**

info.it@htwspain.com

### INFORMACIÓN SAT

sat@groupgia.com  
+34 933904220

sat.fr@groupgia.com  
+33 465430168

sat.pt@groupgia.com

sat.it@groupgia.com  
+39 05641715509



#### ADVERTENCIAS PARA LA ELIMINACIÓN CORRECTA DEL PRODUCTO SEGÚN ESTABLECE LA DIRECTIVA EUROPEA 2002/96/EC.

Al final de su vida útil, el producto no debe eliminarse junto a los residuos urbanos. Debe entregarse a centros específicos de recogida selectiva establecidos por las administraciones municipales, o a los revendedores que facilitan este servicio. Eliminar por separado un aparato eléctrico o electrónico (WEEE) significa evitar posibles consecuencias negativas para el medio ambiente y la salud derivadas de una eliminación inadecuada y permite reciclar los materiales que lo componen, obteniendo así un ahorro importante de energía y recursos. Para subrayar la obligación de eliminar por separado el aparato, en el producto aparece un contenedor de basura móvil listado.

#### IMPORTANT INFORMATION FOR CORRECT DISPOSAL OF THE PRODUCT IN ACCORDANCE WITH EC DIRECTIVE 2002/96/EC.

At the end of its working life, the product must not be disposed of as urban waste. It must be taken to a special local authority differentiated waste collection centre or to a dealer providing this service. Disposing of a household appliance separately avoids possible negative consequences for the environment and health deriving from inappropriate disposal and enables the constituent materials to be recovered to obtain significant savings in energy and resources. As a reminder of the need to dispose of household appliances separately, the product is marked with a crossed-out wheeled dustbin.

#### AVERTISSEMENTS POUR L'ÉLIMINATION CORRECTE DU PRODUIT AUX TERMES DE LA DIRECTIVE 2002/96 / CE.

Au terme de son utilisation, le produit ne doit pas être éliminé avec les déchets urbains. Le produit doit être remis à l'un des centres de collecte sélective prévus par l'administration communale ou auprès des revendeurs assurant ce service. Éliminer séparément un appareil électroménager permet d'éviter les retombées négatives pour l'environnement et la santé dérivant d'une élimination incorrecte, et permet de récupérer les matériaux qui le composent dans le but d'une économie importante en termes d'énergie et de ressources. Pour rappeler l'obligation d'éliminer séparément les appareils électroménagers, le produit porte le symbole d'un caisson à ordures barré.

#### ADVERTÊNCIA PARA A ELIMINAÇÃO CORRECTA DO PRODUCTO SEGUNDO ESTABELECIDO PELA DIRECTIVA EUROPEIA 2002/96/EC

No final da sua vida útil, o produto não deve ser eliminado juntos dos resíduos urbanos. Há centros específicos de recolha selectiva estabelecidos pelas administrações municipais, ou pelos revendedores que facilitam este Serviço. Eliminar em separado um aparelho electrónico (WEEE) significa evitar possíveis consequências negativas para o meio ambiente e para a saúde, derivado de uma eliminação incorrecta, pois os materiais que o compõem podem ser reciclados, obtendo assim uma poupança importante de energia e de recursos. Para ter claro que a obrigação que se tem que eliminar o aparelho em separado, na embalagem do aparelho aparece o símbolo de um contedor de lixo.

#### AVVERTENZE PER L'ELIMINAZIONE DEL PRODOTTO SECONDO QUANTO PREVISTO DALLA DIRETTIVA EUROPEA 2002/96/EC.

Al termine della loro vita utile, il prodotto non deve essere eliminata insieme ai rifiuti urbani. Deve essere consegnato a centri specifici di raccolta selettiva stabiliti dalle amministrazioni comunali o rivenditori che forniscono questo servizio. Eliminare separatamente un apparecchio elettrico o elettronico (WEEE) significa evitare eventuali conseguenze negative per l'ambiente e la salute derivanti da uno smaltimento inadeguato e consente di recuperare i materiali che lo compon-gono, ottenendo così un importante risparmio di energia e risorse. Per sottolineare l'obbligo di eliminare separatamente.