

EVOLUTION

HTW-TV-30EVO | HTW-TV-50EVO | HTW-TV-80EVO | HTW-TV-100EVO

ES Manual de usuario. Termo eléctrico

EN User manual. Electric water heater

FR Manuel de l'utilisateur. Chauffe-eau électrique

PT Manual do utilizador. Calefator de água eléctrico

IT Manuale utente. Scaldabagno elettrico



+ info



Por favor lea atentamente este manual antes de usar este producto | Please, read carefully this manual before using the product | Avant d'utiliser l'équipement, lisez attentivement les instructions | Por favor leia atentamente este manual antes de usar o equipamento | Per favore leggere attentamente questo manuale prima di utilizzare questo prodotto

Gracias | Thank you | Merci | Obrigado | Grazie

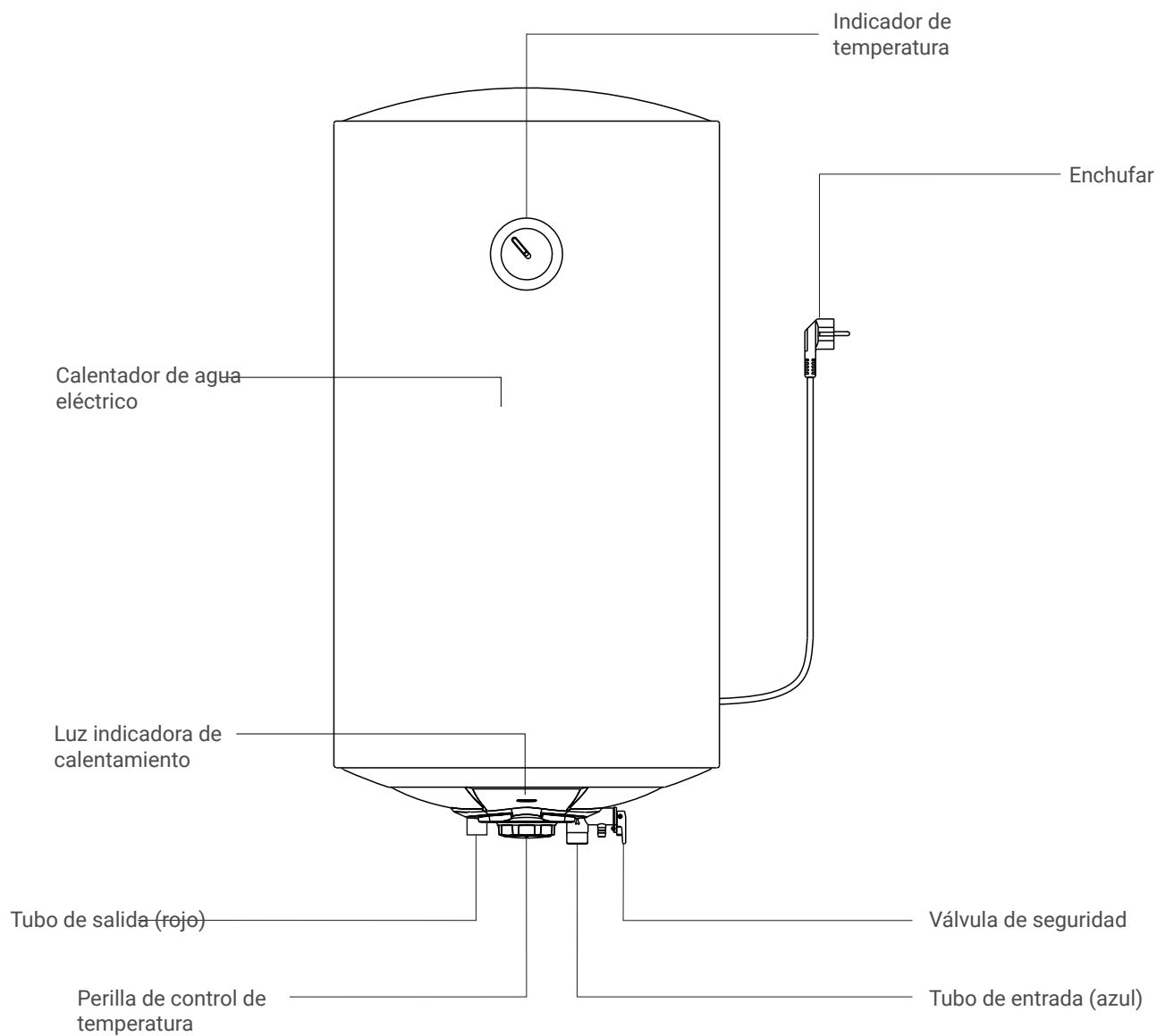
EVOLUTION

HTW-TV-30EVO | HTW-TV-50EVO | HTW-TV-80EVO | HTW-TV-100EVO



ESPAÑOL

Manual de usuario. Termo eléctrico



PRECAUCIONES DE INSTALACIÓN

- La pared donde se montará el aparato deberá poder soportar al menos cuatro veces la masa total del aparato. Cuando se llena con agua. Tome medidas de refuerzo fiables cuando sea necesario.
- El aparato debe instalarse lo más cerca posible de los puntos de agua frecuentes para reducir la pérdida de calor de las tuberías.
- Se debe dejar espacio adecuado alrededor del aparato para facilitar el mantenimiento futuro. Cuando el aparato se instale sobre el techo, éste deberá estar provisto de una placa móvil y de una ventana de mantenimiento para retirar e instalar el aparato.
- Se deben implementar medidas de drenaje de seguridad, como desagües de piso, para evitar que las fugas de los electrodomésticos provoquen Daños a otras instalaciones.
- Debe instalarse en interiores y donde la temperatura del enlace sea superior a 0°C, para no provocar la rotura del hielo. Tubería de agua del tanque.
- No debe haber objetos inflamables o explosivos alrededor del aparato de instalación.
- No invierta la conexión de las tuberías de entrada y salida de agua. Se deben instalar juntas de sellado en la interfaz. de las tuberías de entrada y salida de agua, y la fuerza de rotación debe ser adecuada durante la instalación.
- Se deberá instalar una válvula de seguridad (un dispositivo de alivio de presión) en la entrada del aparato a través del cual pueda fluir agua fuera del tubo de drenaje de la válvula de alivio. La salida de la válvula de alivio deberá mantenerse en contacto con la atmósfera. El tubo de drenaje debe estar fijado de forma segura en la salida de la válvula de alivio.
- Se deben utilizar los accesorios proporcionados por nuestra empresa.
- Los enchufes que suministran energía a los electrodomésticos deben estar conectados a tierra de manera confiable.
- No instale tomas de corriente en lugares que puedan estar húmedo o mojado.
- La instalación debe ser realizada por personal instalador profesional.

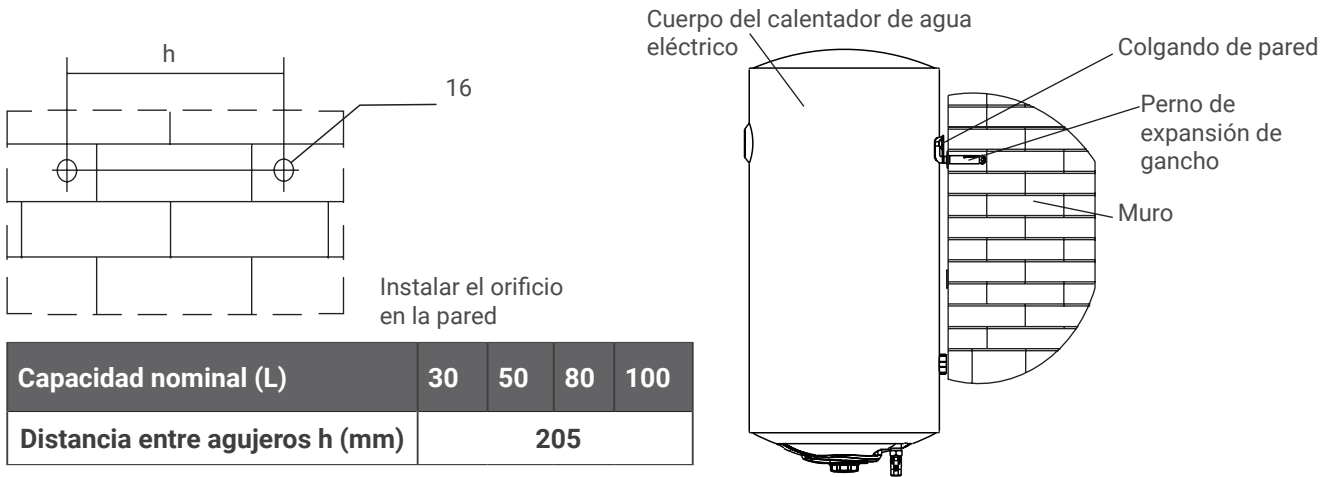
LISTA DE EMBALAJE

Nombre	Cantidad	Nombre	Cantidad
Calentador de agua	1	Perno de expansión de gancho	2
Manual	1	Junta de sellado de malla	1
Válvula de seguridad	1	Kit de instalación	1
Tubo de drenaje de agua	1		

MÉTODOS DE INSTALACIÓN

1- Una vez determinada la posición de instalación del aparato, taladre dos agujeros en dirección horizontal en la pared de acuerdo con el tamaño que se muestra en la siguiente figura, y la profundidad del agujero no debe ser inferior a 90 mm. Inserte dos pernos de expansión de gancho en el agujero, apretar y hacer el gancho hacia arriba.

2- Alinee los dos orificios para colgar en la parte posterior del aparato con los dos ganchos de la placa para colgar y cuélguelo.



⚠ ADVERTENCIA
 El aparato debe colgarse de forma segura para evitar que se produzcan lesiones personales o daños materiales si se cae.

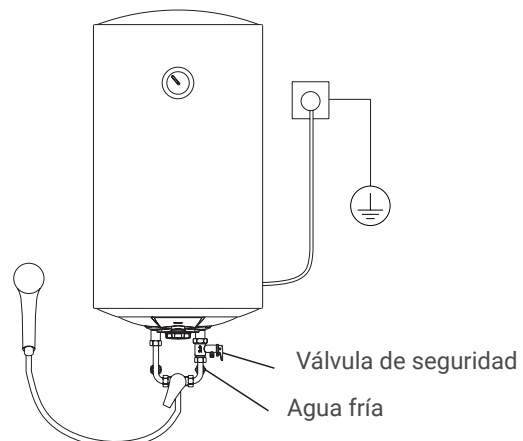
CONEXIÓN DE TUBO

La especificación de la interfaz de entrada y salida de agua de este aparato es G1/2. Conecte las tuberías según la siguiente figura.

1- Conecte la válvula de seguridad con junta colocada en el puerto de entrada del aparato con la flecha apuntando en la dirección del flujo.

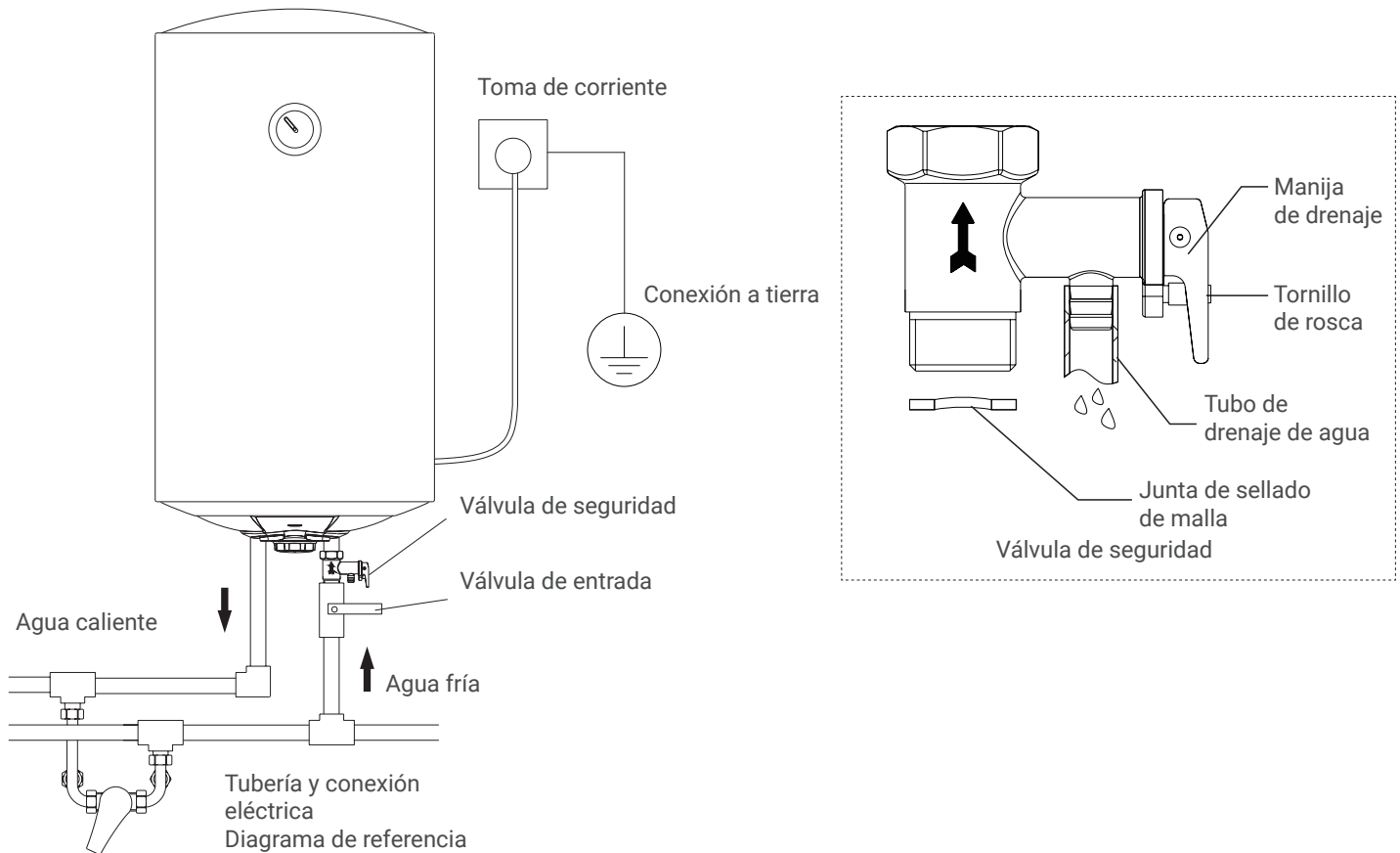
2- Inserte el tubo de drenaje en la parte inferior de la salida de la válvula de seguridad, el otro extremo del tubo de drenaje continuo hacia abajo hasta el drenaje seguro. (por ejemplo, en el desagüe del piso), la tubería de drenaje debe estar instalada sin obstrucciones y la salida de la válvula de seguridad debe estar conectada con la atmósfera.

3- Cuando la presión de entrada de agua sea superior a 0,55 MPa, se debe agregar una válvula limitadora de presión adicional en la tubería de entrada de agua.



CONEXIÓN DE SALIDA MÚLTIPLE

Si el usuario desea implementar un sistema de suministro de múltiples tuberías, consulte el método se muestra en el dibujo para la conexión.

**AVISO**

- La presión nominal de la válvula de seguridad es 0,75 MPa. Cuando la presión del sistema de tuberías excede su presión nominal, la válvula de seguridad drenará y aliviará la presión automáticamente, y el flujo de agua por la salida es un fenómeno normal.
- La tubería de drenaje conectada al dispositivo de alivio de presión (válvula de seguridad) debe instalarse en un dirección descendente continua en un ambiente libre de heladas. (Guíe el otro extremo continuamente hacia abajo a un desagüe seguro (como un desagüe en el piso) para evitar que salga agua caliente).
- El azul es la entrada de agua y el rojo es la salida de agua.
- Si la tubería de agua caliente es demasiado larga, debe aislarse para reducir la pérdida de calor.
- Al colocar una toma de corriente, determine la posición de instalación de acuerdo con a la longitud real del cable.

PRUEBA DE FUNCIONAMIENTO

1- Una vez completada toda la instalación, abra todas las válvulas de la tubería, luego abra el grifo de agua caliente, llene el aparato con agua y cierre el grifo de agua caliente. Compruebe si las tuberías tienen fugas. Si es así, vuelva a conectar las tuberías.

2- Desatornille el tornillo de tope en la manija de la válvula de seguridad, tire de la manija de la válvula de seguridad y verifique si la descarga de agua de la válvula de seguridad es suave (la salida de agua continua significa normal).

3- Después de confirmar el funcionamiento normal, encienda el aparato y haga funcionar el mismo. a la sección de método de operación. Apague y desconecte cuando todo esté bien.



PRECAUCIÓN

- La temperatura de alivio de presión de la válvula de seguridad puede provocar quemaduras.
- Se pueden producir quemaduras si la temperatura se ajusta a más de 50°. Debe mezclarse con agua fría antes de usar.
- El aparato utiliza una fuente de alimentación de 220-240 V~, 50/60 Hz.
- No tire ni enchufe el enchufe con las manos mojadas.
- No cierre la válvula de entrada de agua ni encienda el aparato cuando no esté lleno de agua para no dañar el aparato.
- La vida útil segura es de 8 años. Cuando el producto aún se utiliza después de su vida útil segura, puede provocar un incendio lesiones debido al deterioro de la calidad debido a años de mal estado.
- No permita que los niños operen el aparato para evitar lesiones accidentales.



AVISO

- Confirme la temperatura real del agua antes de usarla para evitar que la temperatura del agua sea demasiado baja o demasiado alta.
- Gire el termostato a la temperatura más baja antes de desconectar el enchufe de alimentación.
- Tire periódicamente de la manija de la válvula de seguridad para verificar si el drenaje de la válvula de alivio está desbloqueado. Si no, por favor contáctenos.
- En zonas frías, cuando el aparato no se utiliza durante un largo periodo de tiempo en invierno, se debe vaciar el agua para evitar el aparato contra la congelación y posibles daños.
- Cuando el aparato esté instalado debajo del fregadero, revíselo con frecuencia. si el fregadero tiene fugas
- Evite peligros para el aparato.

MÉTODO DE USO

INYECCIÓN DE AGUA

Cuando el calentador de agua se utiliza por primera vez o se vuelve a utilizar después de una interrupción prolongada, se debe inyectar agua. Abra todas las válvulas de la tubería y luego abra el grifo de agua caliente. Cuando el agua fluye continuamente, responde que el calentador de agua se ha llenado. agua.

Cierre el grifo de agua caliente, mantenga abierta la válvula de la tubería de agua fría, asegúrese de que el agua fría pueda agregarse automáticamente después del uso de agua caliente. Y asegúrese de que el aparato esté siempre lleno de agua.

ENCENDER LA ENERGÍA

Inserte el enchufe de alimentación en una toma de corriente con conexión a tierra confiable, encienda la alimentación y ajuste la perilla de control de temperatura según el siguiente método; el calentador de agua funcionará inmediatamente.

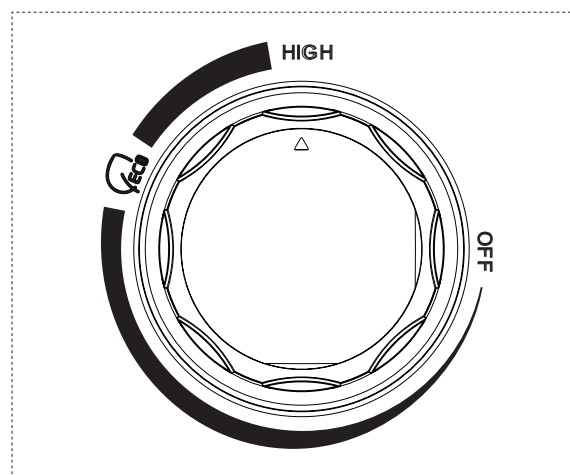
REGULACIÓN DE TEMPERATURA

Ajuste la temperatura mediante la perilla de control de temperatura. Gire en el sentido de las agujas del reloj para aumentar la temperatura de ajuste y en el sentido contrario a las agujas del reloj para reducirla. El rango de ajuste de temperatura es de aproximadamente 75° a temperatura ambiente.

Después de configurar la temperatura, el calentador de agua funciona automáticamente y se enciende el indicador de calefacción.

Cuando la temperatura del agua alcance la temperatura de ajuste, la energía se cortará automáticamente, y el indicador de calefacción se apagará para entrar en el estado de conservación del calor.

Cuando está en "APAGADO", el calentador de agua no funcionará.



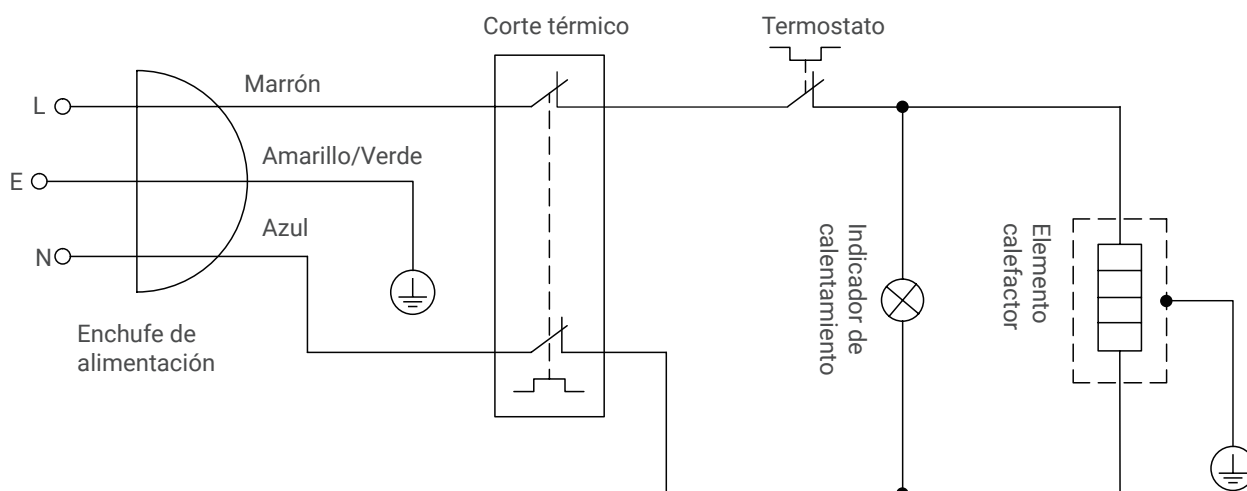
Control de temperatura

IDENTIFICAR Y ABORDAR FALLAS COMUNES

Si el calentador de agua se estropea durante el uso normal, corte inmediatamente la energía. comprobar según el siguiente contenido.

Fallos	Razones	Solución
No hay agua corriente	1- Si se corta el agua o La presión es demasiado baja 2- Si el agua de entrada y salida La válvula de globo está abierta 3- Si las tuberías están bloqueadas	1- Verificar el suministro de agua 2- Abrir la entrada y la salida válvula de globo de agua 3- Limpiar tuberías
No hay agua caliente corriente	1- Mezcla excesiva de agua fría 2- Ajuste de temperatura baja 3- Tiempo de calentamiento insuficiente 4- Avería del circuito interno	1- Ajuste la válvula mezcladora 2- Restablecer temperatura 3- Mantener el calentamiento 4- Mantenimiento
Sale agua fluyendo caliente y frío	La presión del agua externa es inestable	Esperando que suba la presión del agua normal
El agua gotea desde la seguridad salida de válvula	Normal	Conecte el tubo de drenaje y el cable a drenaje seguro
El agua gotea continuamente desde la salida de la válvula de seguridad	La presión del agua es demasiado alta	Instale una válvula limitadora de presión en la tubería de entrada de agua

FALLAS COMUNES



LIMPIEZA

Utilice un paño seco o húmedo para mojar un poco de limpiador neutro para limpiar la superficie del calentador de agua, no utilice gasolina u otros disolventes, no se debe rociar agua.

DESCALCIFICACIÓN

De acuerdo con las condiciones locales de calidad del agua, cuando el calentador de agua se usa durante un cierto tiempo (generalmente 1 mes), es necesario eliminar la suciedad: primero apague el calentador de agua, cierre la válvula de entrada, separe la conexión entre la entrada y la salida, vacíe el agua del tanque interno. Después de descalcificar, vuelva a instalar la conexión del tanque interior entre la entrada y la salida.

DRENAJE

El ánodo de magnesio sirve para evitar la corrosión en el tanque interior, que es una parte de consumo. Después de la instalación, es necesario comprobarlo una vez al año. Si el ánodo de magnesio está a punto de agotarse o se ha agotado, debe reemplazarse inmediatamente con las mismas especificaciones del ánodo de magnesio, para garantizar la vida útil del calentador de agua.

REEMPLAZAR EL ÁNODO DE MAGNESIO

En caso de interrupción prolongada o de mantenimiento, primero corte el suministro de energía, cierre la válvula de entrada de agua, separe la conexión entre la tubería de agua de entrada y de salida, vacíela boca abajo y vuelva a instale la conexión entre el tanque interno y la conexión entre la tubería de agua de entrada y de salida.

Cuando se vuelva a utilizar, el interior del tanque debe llenarse de agua antes de conectar la fuente de alimentación.

PRECAUCIÓN

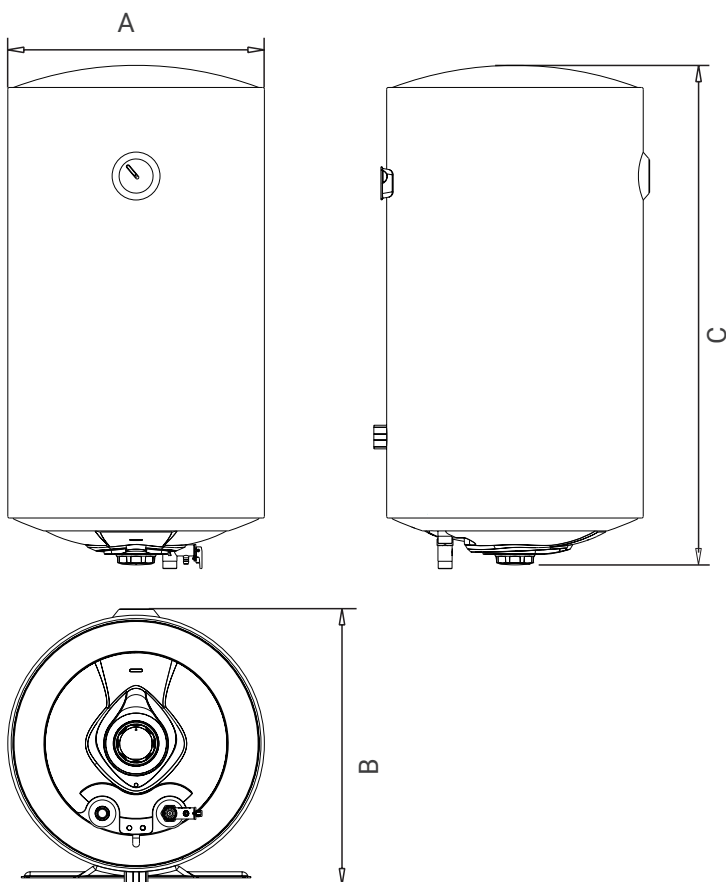
- 1- Desconecte el enchufe de alimentación antes de realizar cualquier mantenimiento.
- 2- Desmontaje, mantenimiento por parte de personal de mantenimiento no profesional. y la modificación del calentador de agua estará estrictamente prohibida.
- 3- Las válvulas de seguridad (dispositivos de alivio de presión) deben actuar periódicamente, para eliminar los sedimentos de carbonato de calcio y comprobar que no estén bloqueadas. Si está bloqueado, repárelo a tiempo.
- 4- El drenaje debe realizarse dentro del recipiente bajo una temperatura del agua inferior a 40°C para evitar quemaduras.

ESPECIFICACIONES Y DIMENSIONES DEL PRODUCTO

• **ESPECIFICACIONES DEL PRODUCTO**

Modelo	HTW-TV-30EVO	HTW-TV-50EVO	HTW-TV-80EVO	HTW-TV-100EVO
Parámetros				
Potencia nominal	1500W			
Voltaje nominal	220 - 240V~50/60Hz			
Presión nominal	0,75 MPa			
Grado de impermeabilización	IPX4			
Rango de temperatura de ajuste	30 a 75°C			
Dureza agua máxima	11 °Hf (Grados franceses)			
Dureza agua mínima	7 °Hf (Grados franceses)			
Presión máxima servicio agua	3,5 bar			
Presión mínima servicio agua	1,5 bar			

• **DIMENSIONES DEL PRODUCTO**



	A(mm)	B(mm)	C (mm)
HTW-TV-30EVO	340	365	599
HTW-TV-50EVO	380	405	722
HTW-TV-80EVO	450	475	777
HTW-TV-100EVO	450	475	917

1. DEVOLUCIONES

HTW no admitirá devoluciones de mercancía suministrada y entregada, excepto en casos justificados y autorizados por HTW, donde es necesario que se encuentren en perfecto estado de conservación, embalaje y funcionamiento.

Será imprescindible la autorización escrita y numerada para la recepción de la mercancía en nuestras dependencias y los portes originados por la citada devolución, siempre serán a cargo del comprador.

Si una vez inspeccionado el material no cumple dichos requisitos se efectuará un demérito de su abono que podrá ser hasta el total del valor original facturado en el pedido.

2. GARANTÍA

La presente garantía no afecta a los derechos que dispone el consumidor conforme al Real Decreto-ley 7/2021 del 27 de abril, de transposición de directivas de la Unión Europea con referencia a la defensa de los consumidores y demás normativas de aplicación.

Acorde a dicho decreto, Gestión Integral de Almacenes, S.L., garantiza al consumidor sus productos, durante un período de 3 años ante cualquier falta de conformidad que exista en el momento de la entrega del material.

Salvo prueba en contra, durante los 2 primeros años, se presupone que las faltas de conformidad existían en el momento de la venta, a contar desde la fecha de instalación (realizada como máximo antes de transcurridos 6 meses desde su compra), o en su defecto a partir de la fecha de la factura de compra.

A partir de estos 2 años las faltas de conformidad deben ser probadas por el consumidor. La garantía es válida exclusivamente para los productos vendidos e instalados en el país de la compra.

El Servicio de Asistencia Técnica Autorizado por Gestión Integral de Almacenes S.L es el único validado para realizar las intervenciones durante el período de garantía. Cualquier otra intervención supondrá la pérdida de los derechos de garantía.

Tal como indica la legislación vigente, se debe realizar un mantenimiento anual de la instalación, siendo este imprescindible para conservar los derechos de garantía comercial.

En ningún caso están cubiertas las incidencias producidas por:

- Instalación incumpliendo la legislación vigente (RITE, de gases refrigerantes, electricidad, CTE).
- Dimensionado e instalación/montaje incumpliendo las instrucciones y recomendaciones escritas en este

“Manual de instrucciones” u otros defectos de instalación y/o uso inadecuado (por ejemplo, instalación incorrecta del desagüe o no realización del vacío preceptivo en la instalación de gas refrigerante).

- Manipulación del producto por personal no autorizado.
- Uso de recambios no originales.
- Características agresivas del ambiente.
- Deterioros por condensaciones o por agentes atmosféricos, así como corrientes erráticas.
- Corrosiones por almacenamiento inadecuado.
- La falta de limpieza por parte del usuario y/o mantenimientos.
- Golpes en el transporte no efectuado a cargo de la empresa.

EVOLUTION

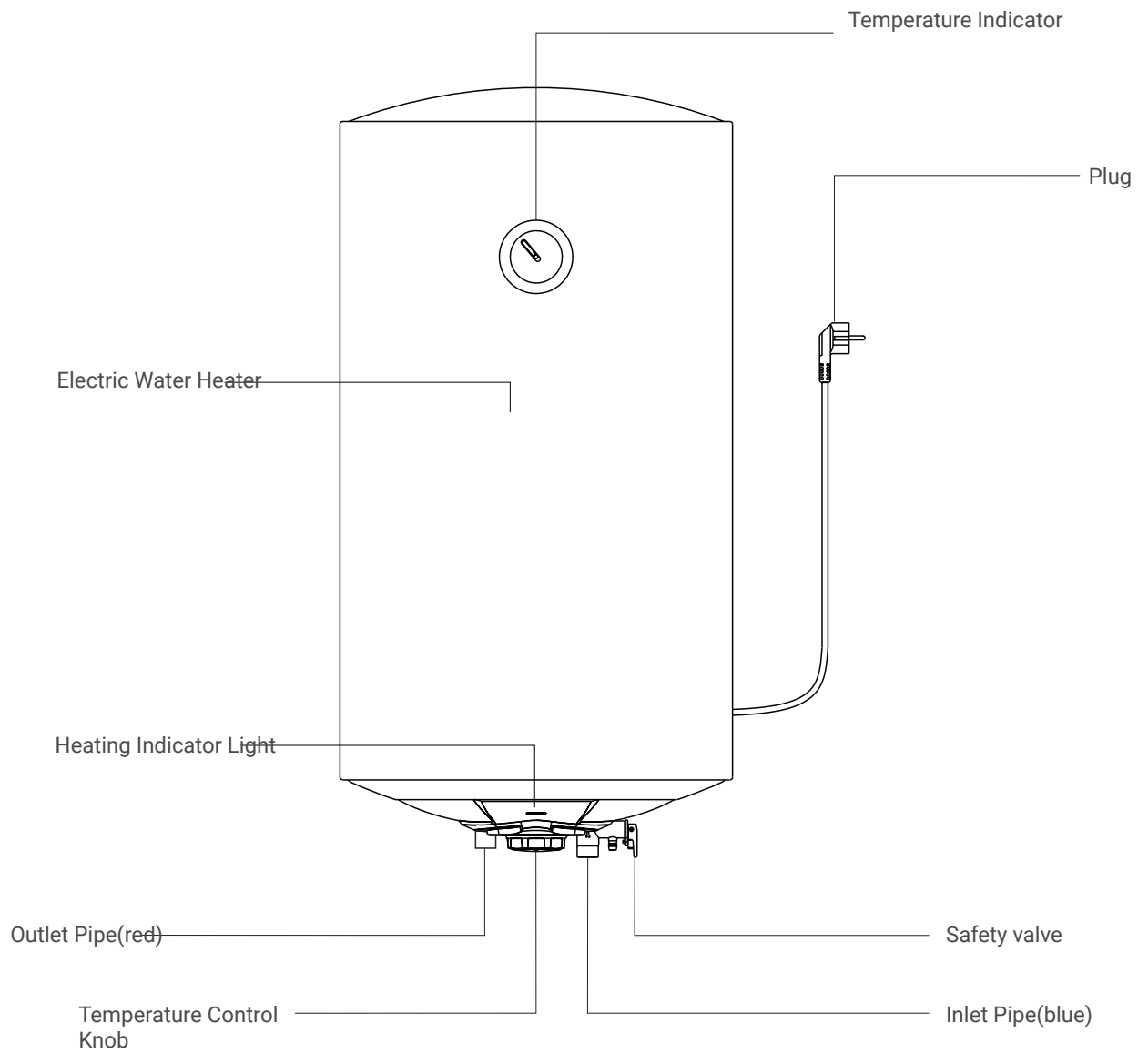
HTW-TV-30EVO | HTW-TV-50EVO | HTW-TV-80EVO | HTW-TV-100EVO



ENGLISH

User manual. Electric water heater

NAME OF EACH PART OF WATER HEATER



INSTALLATION PRECAUTIONS



- The wall for mounting the appliance shall be able to withstand at least fourfold of the total mass of the appliance when filled with water. Take reliable reinforcement measures when necessary.
- Appliance should be installed as close as possible to frequent water points to reduce heat loss from pipelines.
- Adequate space must be left around the appliance to facilitate future maintenance. When the appliance is installed above the ceiling, the ceiling shall be provided with a movable plate and a maintenance window for removing and installing the appliance.
- Safety drainage measures such as floor drains must be in place to prevent leakage of appliances from causing damage to other facilities.
- It must be installed indoors and where the temperature of the link is above 0°C, so as not to cause ice to break the water pipe of the tank.
- There should be no inflammable or explosive objects around the installation appliance.
- Do not reverse connection of inlet and outlet water pipes. Sealing gaskets should be installed at the interface of inlet and outlet water pipes, and the rotating force should be appropriate during installation.
- A safety valve (a pressure relief device) shall be installed at the inlet of the appliance through which water may flow out of the relief valve drain pipe. The outlet of the relief valve shall be maintained in contact with the atmosphere. The drain pipe should be securely fixed at the outlet of the relief valve.
- The attachments provided by our company must be used..
- Sockets providing power to appliances must be reliably grounded. Do not install power sockets in places that may be damp or wet.
- The installation must be performed by professional installation personnel.

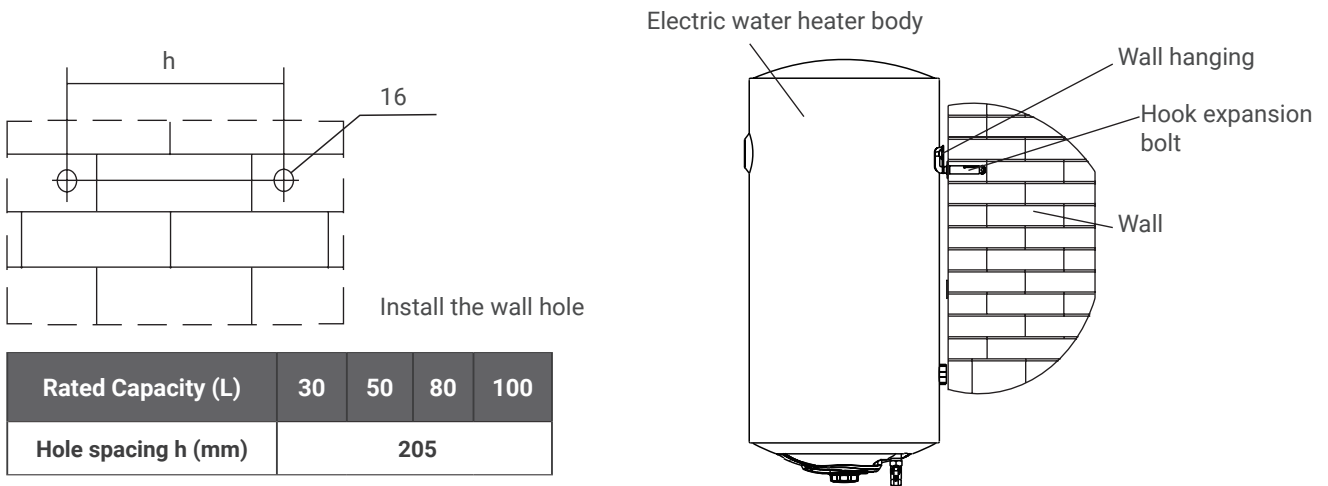
PACKING LIST

Number	Quantity	Nombre	Quantity
Water Heater	1	Hook Expansion Bolt	2
Manual	1	Mesh Sealing Gasket	1
Safety Valve	1	Installation Kit	1
Water Drain Pipe	1		

METHODS OF INSTALLATION

1- After the installation position of the appliance is determined, drill two holes in the horizontal direction of the wall according to the size as shown in the following figure, and the hole depth shall not be less than 90mm. Insert two hook expansion bolt into the hole, tighten and make the hook upwards.

2- Align the two hanging holes on the back of the appliance with the two hooks of the hanging plate and hang on it .



WARNING

The appliance must be hung securely to prevent personal injury and property damage from falling.

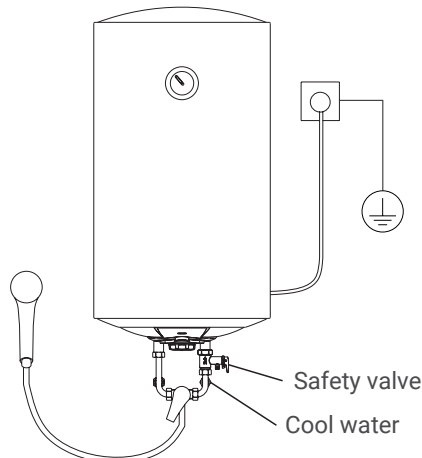
TUBE CONNECTION

The specification of inlet and outlet water interface of this appliance is G1/2. Connect pipes according to the following figure.

1- Connect the gasketed safety valve attached to the inlet port of the appliance with the arrow pointing in the direction of flow.

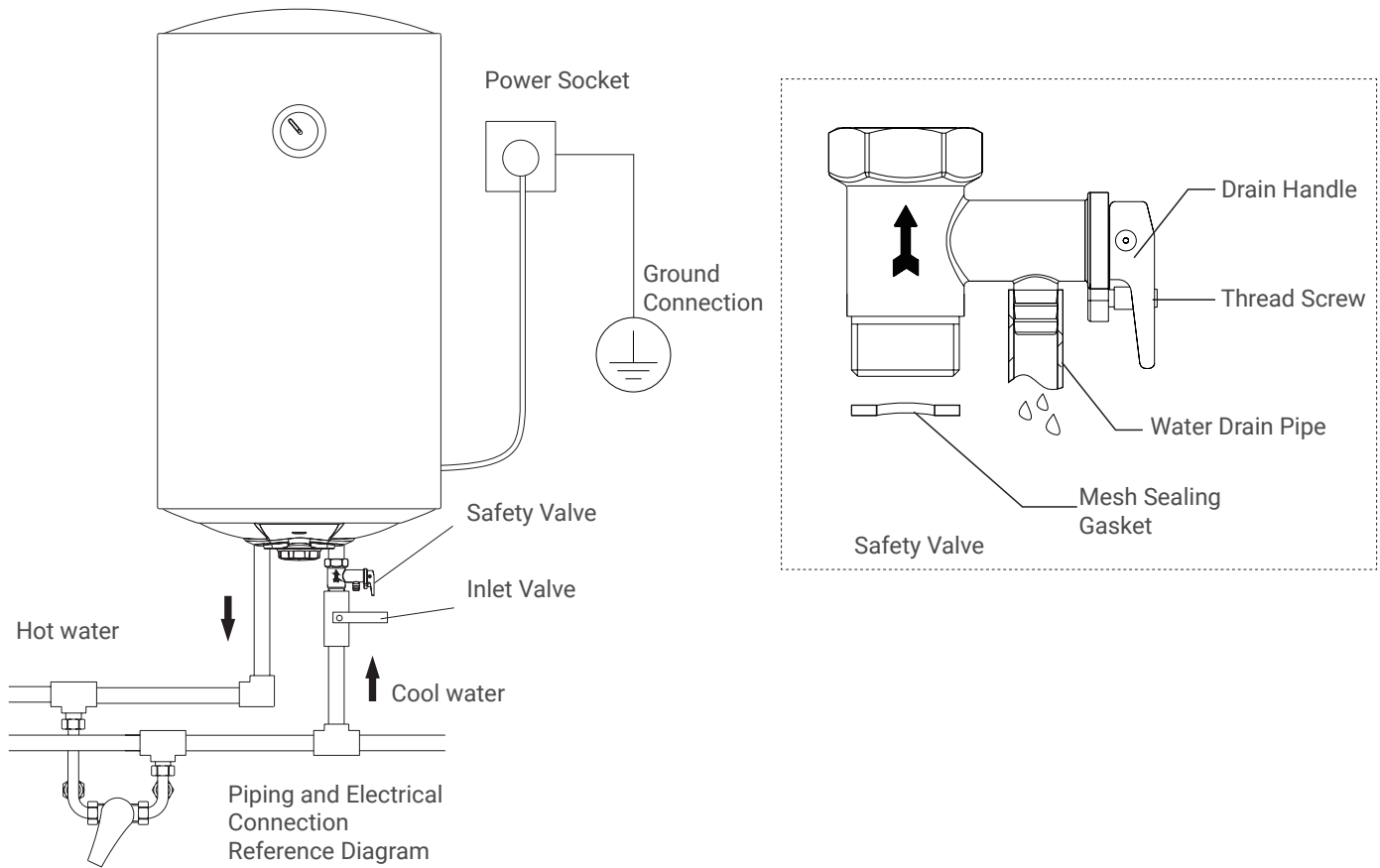
2- Insert the drain pipe into the bottom of the safety valve outlet, the other end of the continuous downward to the safe drainage (such as into the floor drain), the drain pipe should be unobstructed installation, and the safety valve outlet is connected with the atmosphere.

3- When the water inlet pressure is more than 0.55MPa, an additional pressure limiting valve should be added on the water inlet pipe.



MULTIPLE OUTLET CONNECTION

If the user wants to implement a multi-pipe supply system, please refer to the method shown on the drawing for connection.



EN



NOTICE

- The rated pressure of safety valve is 0.75MPa. When the pressure of the pipeline system exceeds its rated pressure, the safety valve will automatically drain and relieve pressure, and water flow out of the outlet is a normal phenomenon.
- The drain pipe connected to the pressure relief device (safety valve) must be installed in a continuous downward direction in a frost-free environment. (Lead the other end continuously downward to a safe drain (such as into a floor drain) to prevent hot water from flowing out).
- The blue is the water inlet, and the red is the water outlet.
- If the hot water pipe is too long, it should be insulated to reduce heat loss.
- When setting a power socket, determine the installation position according to the actual length of the cable.

TEST RUN

1- After all installation is completed, open all valves in the pipeline, then open the hot water tap, fill the appliance with water and close the hot water tap. Check whether the pipes are leaking. If so, reconnect the pipes.

2- Unscrew the stop screw at the handle of the safety valve, pull the handle of the safety valve, and check whether the water discharge of the safety valve is smooth (continuous water outlet means normal).

3- After confirming normal operation, switch on the power and run the appliance according to the operation method section. Power off and disconnect when all is well.



CAUTION

- The pressure relief temperature of the safety valve may cause scalding.
- Scalding may occur if the temperature is set to more than 50°. It must be mixed with cold water before use.
- The appliance uses 220-240V~, 50/60Hz power supply.
- Do not pull or plug the power plug with wet hands.
- Do not close the water inlet valve, and do not turn on the power supply when the appliance is not filled with water, so as not to damage the appliance.
- The safe service life is 8 years. When the product is still used after the safe service life, it may cause fire or injury due to the deterioration of quality as years of disrepair.
- Do not allow children to operate the appliance to avoid accidental injury.



NOTICE

- Please confirm the actual water temperature before use to avoid too low or too high water temperature.
- Turn the thermostat to the lowest temperature before unplugging the power plug.
- Periodically pull the safety valve handle to check whether the relief valve drain is unblocked. If not, please contact us.
- In cold areas, when the appliance is not used for a long time in winter, the water should be emptied to prevent the appliance from freezing and damage.
- When the appliance is installed under the sink, check frequently whether the sink is leaking to avoid danger to the appliance.

METHOD OF USAGE**WATER INJECTION**

When the water heater use at the first time or used again after outage for a long time, should inject water. Open all valves in pipeline, and then turn on the hot water tap. When the water continuously flow, it replies that water heater have been filled with water. Turn off the hot water tap, kept cold water pipe valve opening, make sure that cold water could automatically add after hot water usage. And make appliance has always been filled with water.

SWITCH ON POWER

Insert the power plug into reliable electric grounding outlet, switch on the power, according to the following method to adjust the temperature control knob, water heater immediately operates.

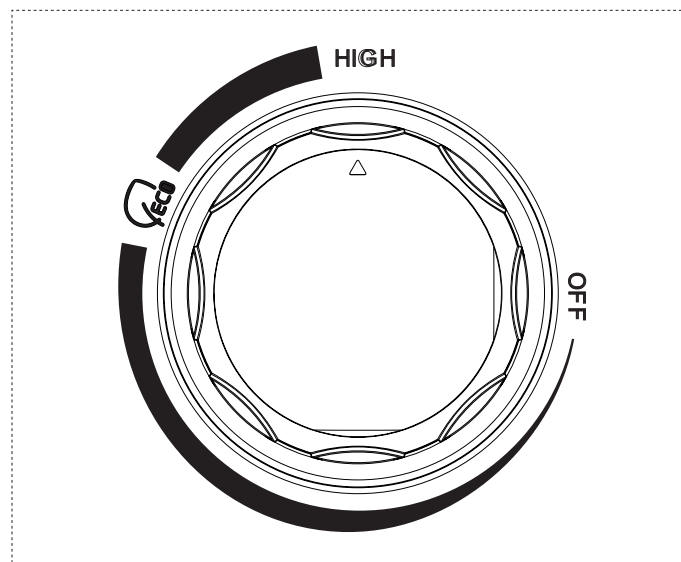
TEMPERATURE REGULATION

Adjust the temperature using the temperature control knob. Turn clockwise to increase the set temperature and counterclockwise to decrease the set temperature. The temperature setting range is approximately 75° at room temperature.

After setting the temperature, the water heater automatically work and the heating indicator lights up.

When the water temperature reaches the setting temperature, the power will be cut off automatically, and the heating indicator will light out to enter the heat preservation state.

When it is set to "OFF", the water heater will not operate.



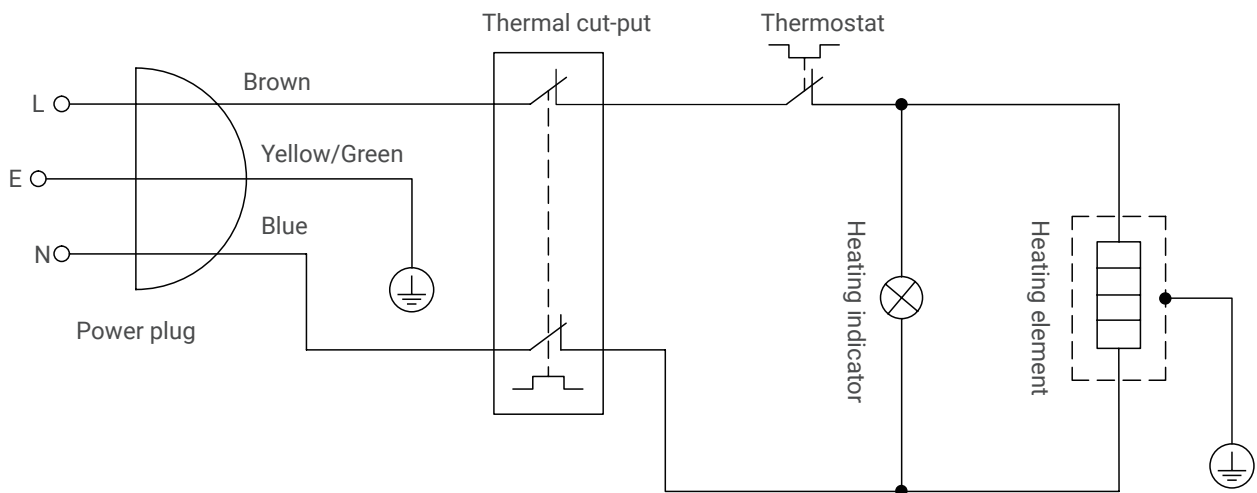
Temperature control knob

IDENTIFY AND DEAL WITH COMMON FAULTS

If water heater broke down during normal use, please immediately cut off the power, check according to the following content.

Faults	Reasons	Solution
No flowing water	1- Whether the water is cut off or the pressure is too low 2- Whether the inlet and outlet water globe valve is open 3- Whether the pipes are blocked	1- Check the water supply 2- Open the inlet and outlet waterglobe valve 3- Clean pipes
No hot flowing water	1- Excessive mixing cold water 2- Low temperature setting 3- Insufficient heating time 4- Internal circuit break down	1- Adjust mixing valve 2- Reset temperature 3- Keep heating 4- Maintenance
Flowing water comes out hot and cold	External water pressure is unstable	Waiting for water pressure go normal
Water drips from safety valve outlet	Normal	Connect drain pipe and lead to safe drain
Water continuously drips from safety valve outlet	Water pressure too high	Install a pressure limiting valve on the water inlet pipe

IDENTIFY AND DEAL WITH COMMON FAULTS



CLEANING

Use dry cloth or wet cloth to dip a little of neutral cleaner to wipe water heater surface, do not use gasoline or other solvents, mustn't spray water.

DESCALING

According to the local water quality condition, when water heater using a certain time (usually 1 months), need to remove dirty scale: first turn off the water heater, close the inlet valve, separate the connection between inlet and outlet, empty inner tank water. After descaling, reinstall the inner tank connection between inlet and outlet

DRAINING

The magnesium anode is to prevent corrosion in the inner tank, which is a consumptive part. After installation, need to check once a year. If the magnesium anode is about to run out or has been run out, should be replaced immediately with the same specifications of the magnesium anode, to ensure the service life of the water heater.

REPLACE MAGNESIUM ANODE

In case of prolonged outage or maintenance, first turn off the power supply, close the water inlet valve, separate the connection between the inlet and outlet water pipe, empty it upside down and reinstall the connection between the inner tank and the connection between the inlet and outlet water pipe.

When reused, the inner tank must be filled with water before connecting the power supply. the power supply.

PRECAUCIÓN

1- Pull out the power plug before maintaining.

2- Non-professional maintenance personnel disassembly, maintenance and modification of water heater shall be strictly forbidden.

3- The safety valve (pressure relief devices) need to regular take action, to remove calcium carbonate sedimentary and prove that it is not blocked. If blocked, please repair in time.

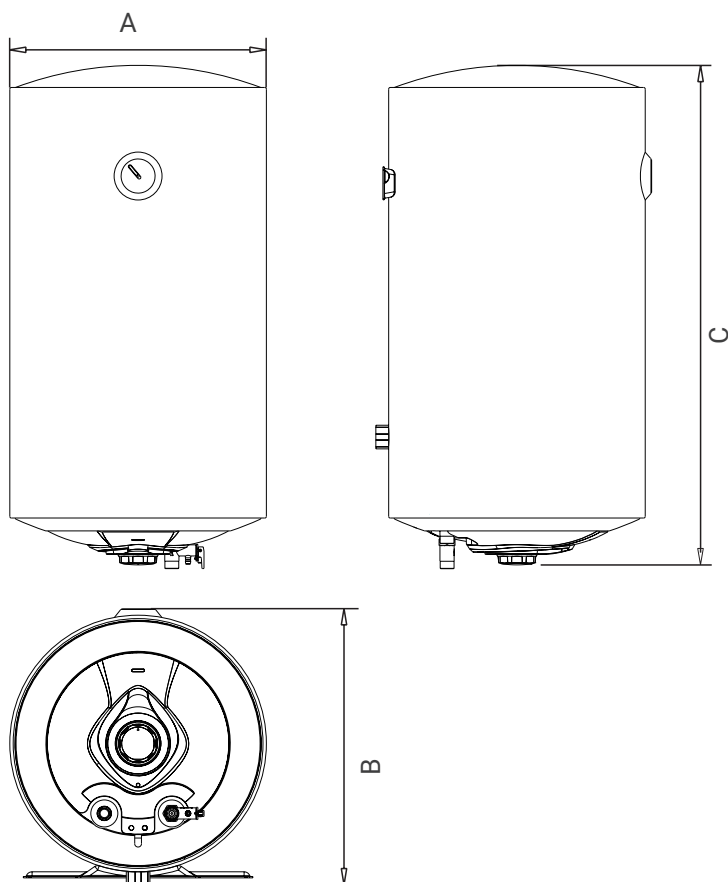
4- Drainage must be within the container under the water temperature below 40°C avoid scald.

PRODUCT SPECIFICATIONS AND DIMENSIONS

• **PRODUCT SPECIFICATIONS**

Parámetros	Model	HTW-TV-30EVO	HTW-TV-50EVO	HTW-TV-80EVO	HTW-TV-100EVO
Rated Power		1500W			
Rated Voltage		220 240V~50/60Hz			
Rated Pressure		0.75MPa			
Waterproofing Grade		IPX4			
Setting Temperature Range		30 to 75°C			
Maximum water hardness		11 °Hf (French degrees)			
Minimum water hardness		7 °Hf (French degrees)			
Maximum water service pressure		3,5 bar			
Minimum water service pressure		1,5 bar			

• **PRODUCT DIMENSIONS**



	A(mm)	B (mm)	C (mm)
HTW-TV-30EVO	340	365	599
HTW-TV-50EVO	380	405	722
HTW-TV-80EVO	450	475	777
HTW-TV-100EVO	450	475	917

RETURNS

HTW will not accept returns of merchandise supplied and delivered, except in cases justified and authorized by HTW, where it is necessary that they be in perfect condition, packaging and operation.

Written and numbered authorization will be essential for the receipt of the merchandise at our facilities and the shipping costs incurred for the aforementioned return will always be the responsibility of the buyer.

If, once the material has been inspected, it does not meet these requirements, a demerit will be made on your credit, which may be up to the total of the original value invoiced in the order.

GUARANTEE

This guarantee does not affect the rights available to the consumer in accordance with Royal Decree-Law 7/2021 of April 27, transposing European Union directives with reference to consumer protection and other applicable regulations. In accordance with said decree, Gestión Integral de Almacenes, S.L., guarantees its products to the consumer for a period of 3 years against any lack of conformity that exists at the time of delivery of the material.

Unless proven otherwise, during the first 2 years, it is assumed that the lack of conformity existed at the time of sale, starting from the date of installation (carried out no later than 6 months after purchase), or in its defect from the date of the purchase invoice. After these 2 years, lack of conformity must be proven by the consumer.

The warranty is valid exclusively for products sold and installed in the country of purchase. The Technical Assistance Service Authorized by Gestión Integral de Almacenes S.L is the only one validated to carry out the interventions during the warranty period. Any other intervention will result in the loss of warranty rights.

As indicated by current legislation, annual maintenance of the installation must be carried out, this being essential to preserve commercial warranty rights.

In no case are incidents caused by:

- Installation in breach of current legislation (RITE, refrigerant gases, electricity, CTE).
- Sizing and installation/assembly failing to comply with the instructions and recommendations written in this "Instruction Manual" or other installation defects and/or improper use (for example, incorrect installation of the drain or failure to achieve the required vacuum in the refrigerant gas installation).

- Tampering of the product by unauthorized personnel.
- Use of non-original spare parts.
- Aggressive characteristics of the environment.
- Deterioration due to condensation or atmospheric agents, as well as erratic currents.
- Corrosion due to improper storage.
- Lack of cleaning by the user and/or maintenance.
- Bumps during transportation not carried out by the company.

EVOLUTION

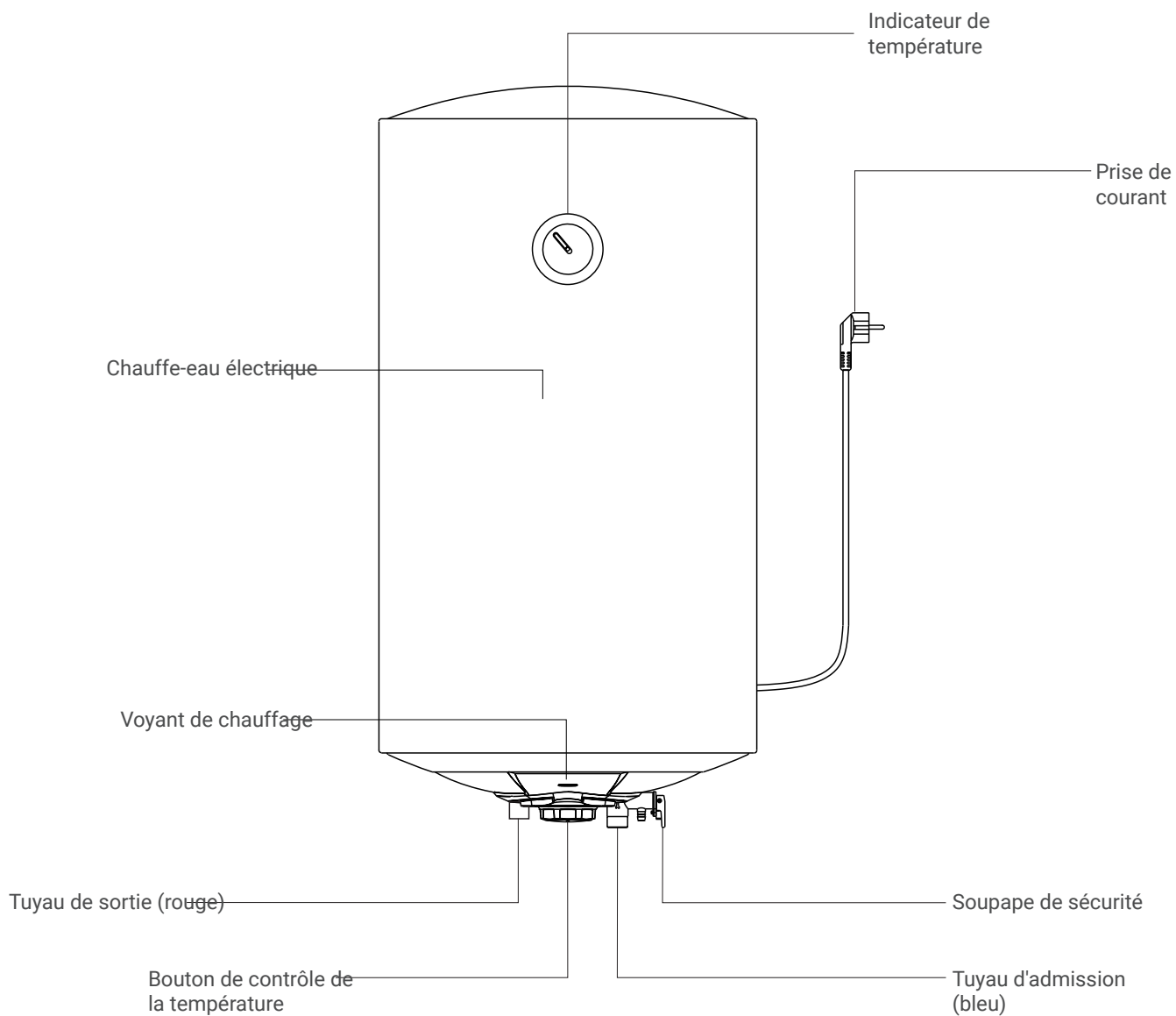
HTW-TV-30EVO | HTW-TV-50EVO | HTW-TV-80EVO | HTW-TV-100EVO



FRANÇAIS

Manuel de l'utilisateur. Chauffe-eau électrique

NOM DE CHAQUE PARTIE DU CHAUFFE-EAU



PRÉCAUTIONS D'INSTALLATION

- Le mur sur lequel est monté l'appareil doit pouvoir supporter au moins quatre fois la masse totale de l'appareil. lorsqu'il est rempli d'eau. Prendre des mesures de renforcement fiables si nécessaire.
- L'appareil doit être installé le plus près possible des points d'eau fréquents afin de réduire les pertes de chaleur des canalisations.
- Un espace suffisant doit être laissé autour de l'appareil pour faciliter l'entretien futur. Lorsque l'appareil est installé au-dessus du plafond, le plafond doit être muni d'une plaque mobile et d'une fenêtre de maintenance pour le retrait et l'installation de l'appareil.
- Des mesures de drainage de sécurité telles que des drains de sol doivent être mises en place pour éviter que des fuites d'appareils ne provoquent dommages à d'autres installations.
- Il doit être installé à l'intérieur et où la température du lieu est supérieure à 0°C, afin de ne pas provoquer de bris de glace. conduite d'eau du réservoir.
- Il ne doit pas y avoir d'objets inflammables ou explosifs autour de l'appareil d'installation.
- N'inversez pas le raccordement des tuyaux d'entrée et de sortie d'eau. Des joints d'étanchéité doivent être installés à l'interface des tuyaux d'entrée et de sortie d'eau, et la force de rotation doit être appropriée lors de l'installation.
- Une soupape de sécurité (dispositif de décharge de pression) doit être installée à l'entrée de l'appareil par laquelle l'eau peut s'écouler hors du tuyau de vidange de la soupape de décharge. La sortie de la soupape de décharge doit être maintenue en contact avec l'atmosphère. Le tuyau de vidange doit être solidement fixé à la sortie de la soupape de décharge.
- Les pièces jointes fournies par notre société doivent être utilisées.
- Les prises alimentant les appareils doivent être reliées à la terre de manière fiable. N'installez pas de prises de courant dans des endroits susceptibles être humide ou mouillé.
- L'installation doit être effectuée par un personnel d'installation professionnel.

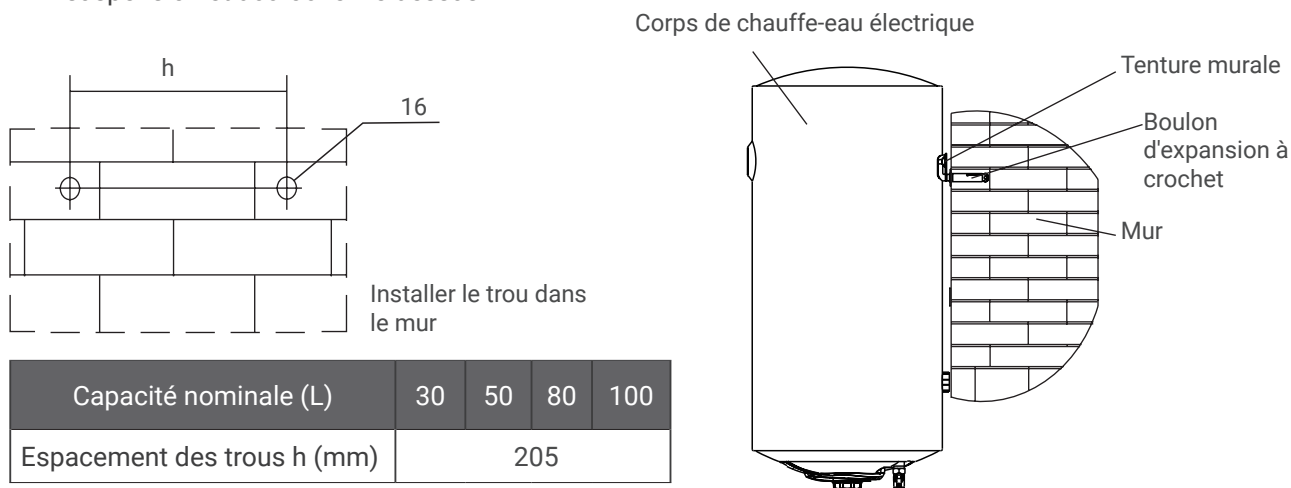
LISTE DE COLISAGE

Number	Quantité	Number	Quantité
Chauffe-eau	1	Boulon d'expansion à crochet	2
Manuel	1	Joint d'étanchéité en maille	1
Soupape de sécurité	1	Kit d'installation	1
Tuyau d'évacuation d'eau	1		

MÉTHODES D'INSTALLATION

1- Une fois la position d'installation de l'appareil déterminée, percez deux trous dans la direction horizontale du mur selon la taille indiquée sur la figure suivante, et la profondeur du trou ne doit pas être inférieure à 90 mm. Insérer deux boulons d'expansion à crochet dans le trou, serrez et faites le crochet vers le haut.

2- Aligned les deux trous de suspension à l'arrière de l'appareil avec les deux crochets de la plaque de suspension et accrochez-le dessus.



ATTENTION

L'appareil doit être suspendu solidement pour éviter les blessures corporelles et les dommages matériels dus à une chute.

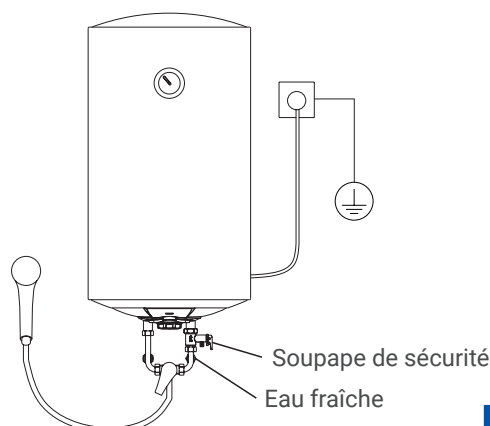
CONNEXION DE TUBE

La spécification de l'interface d'entrée et de sortie d'eau de cet appareil est G1/2. Raccorder les tuyaux conformément à la figure suivante.

1- Raccorder la soupape de sécurité à joint fixée à l'orifice d'entrée de l'appareil avec la flèche pointant dans le sens du débit.

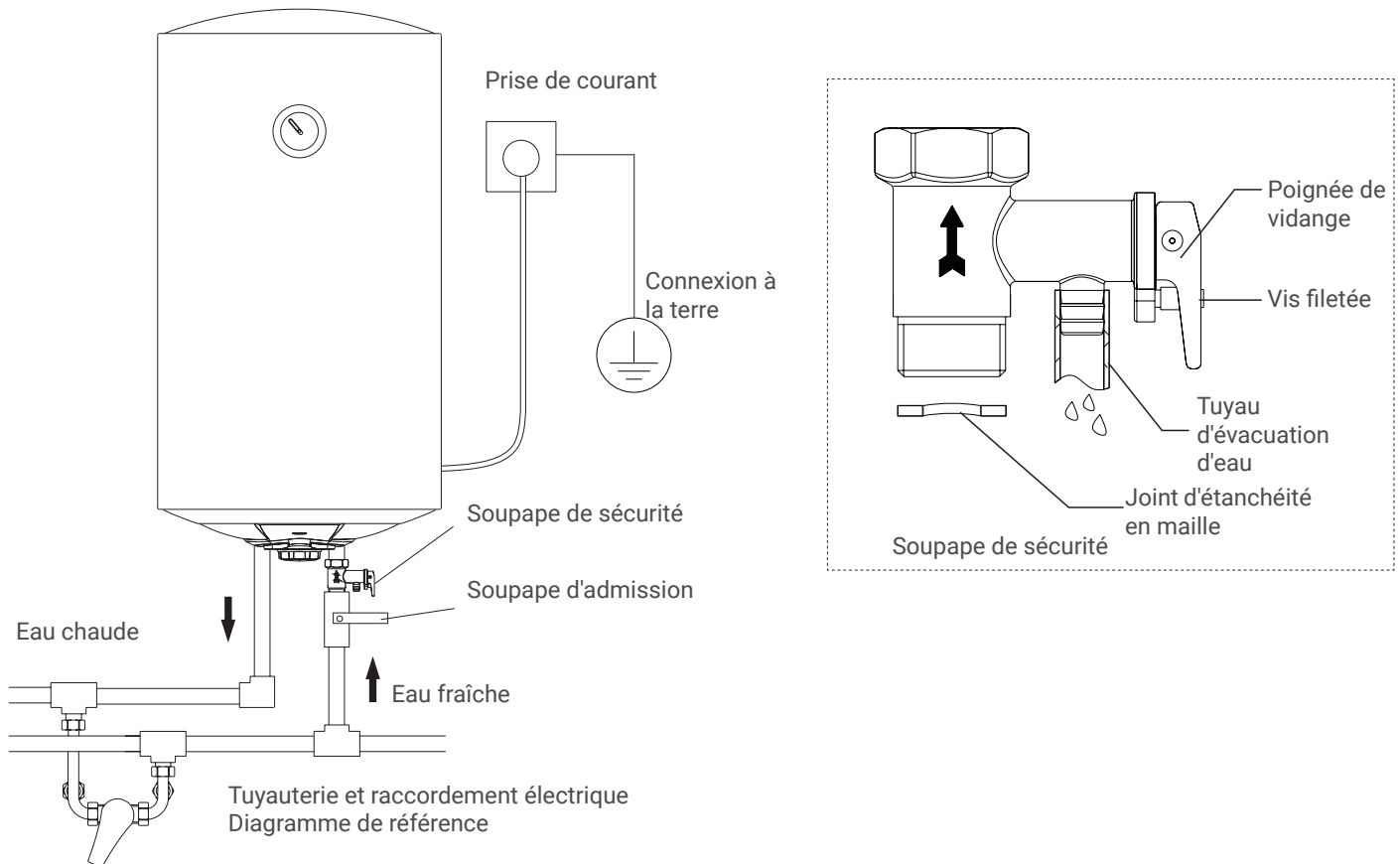
2- Insérez le tuyau de vidange dans le bas de la sortie de la soupape de sécurité, l'autre extrémité continue vers le bas jusqu'au drainage sécurisé (comme dans le drain de sol), le tuyau d'évacuation doit être installé sans obstruction et la sortie de la soupape de sécurité doit être reliée à l'atmosphère.

3- Lorsque la pression d'entrée d'eau est supérieure à 0,55 MPa, une soupape de limitation de pression supplémentaire doit être ajoutée sur le tuyau d'entrée d'eau.



CONNEXION À PRISES MULTIPLES

Si l'utilisateur souhaite mettre en œuvre un système d'alimentation multi-tubes, veuillez vous référer à la méthode montrée sur le dessin pour la connexion.

**AVIS**

- La pression nominale de la soupape de sécurité est de 0,75 MPa. Lorsque la pression du système de canalisation dépasse sa pression nominale, la soupape de sécurité se videra et soulagera automatiquement la pression, et l'écoulement de l'eau hors de la sortie est un phénomène normal.
- Le tuyau de vidange raccordé au dispositif de décharge de pression (soupape de sécurité) doit être installé dans une direction continue vers le bas dans un environnement sans gel. (Conduisez l'autre extrémité en continu vers le bas jusqu'à un drain sûr (comme dans un drain de sol) pour empêcher l'eau chaude de s'écouler).
- Le bleu est l'entrée d'eau et le rouge est la sortie d'eau.
- Si le tuyau d'eau chaude est trop long, il doit être isolé pour réduire les pertes de chaleur.
- Lors de l'installation d'une prise de courant, déterminez la position d'installation en fonction de la longueur réelle du câble.

ESSAI

1- Une fois l'installation terminée, ouvrez toutes les vannes de la canalisation, puis ouvrez le robinet d'eau chaude, remplissez l'appareil d'eau et fermez le robinet d'eau chaude. Vérifiez si les tuyaux fuient. Si c'est le cas, reconnectez les tuyaux.

2- Dévissez la vis d'arrêt au niveau de la poignée de la soupape de sécurité, tirez sur la poignée de la soupape de sécurité et vérifiez si l'évacuation de l'eau de la soupape de sécurité se fait en douceur (une sortie d'eau continue signifie normale).

3- Après avoir confirmé le fonctionnement normal, mettez l'appareil sous tension et faites-le fonctionner conformément à la section méthode de fonctionnement. Éteignez et débranchez lorsque tout va bien.



AVERTIR

- La température de décharge de pression de la soupape de sécurité peut provoquer des brûlures.
- Des brûlures peuvent survenir si la température est réglée à plus de 50°. Il doit être mélangé avec de l'eau froide avant utilisation.
- L'appareil utilise une alimentation 220-240V~, 50/60Hz.
- Ne tirez pas et ne branchez pas la fiche d'alimentation avec les mains mouillées.
- Ne fermez pas le robinet d'arrivée d'eau et ne mettez pas l'appareil sous tension lorsque l'appareil n'est pas rempli d'eau, afin de ne pas endommager l'appareil.
- La durée de vie sûre est de 8 ans. Si le produit est encore utilisé au-delà de sa durée de vie sûre, il peut provoquer un incendie. Ou des blessures dues à la détérioration de la qualité au fil des années de délabrement.
- Ne laissez pas les enfants utiliser l'appareil pour éviter toute blessure accidentelle.



AVIS

- Veuillez confirmer la température réelle de l'eau avant utilisation pour éviter une température de l'eau trop basse ou trop élevée.
- Réglez le thermostat sur la température la plus basse avant de débrancher la prise d'alimentation.
- Tirez périodiquement sur la poignée de la soupape de sécurité pour vérifier si le drain de la soupape de décharge est débloqué. Sinon, Veuillez nous contacter.
- Dans les régions froides, lorsque l'appareil n'est pas utilisé pendant une longue période en hiver, l'eau doit être vidée pour éviter l'appareil contre le gel et les dommages.
- Lorsque l'appareil est installé sous l'évier, vérifiez-le fréquemment. si l'évier fuit éviter tout danger pour l'appareil.

MODE D'EMPLOI

INJECTION D'EAU

Lorsque le chauffe-eau est utilisé pour la première fois ou réutilisé après une panne prolongée, il doit être injecté de l'eau. Ouvrez toutes les vannes de la canalisation, puis ouvrez le robinet d'eau chaude. Lorsque l'eau coule en continu, cela signifie que le chauffe-eau a été rempli eau.

Fermez le robinet d'eau chaude, maintenez la vanne du tuyau d'eau froide ouverte et assurez-vous que l'eau froide peut s'ajouter automatiquement après l'utilisation de l'eau chaude. Et l'appareil a toujours été rempli d'eau.

ALLUMER L'ALIMENTATION

Insérez la fiche d'alimentation dans une prise électrique de mise à la terre fiable, allumez l'alimentation, selon la méthode suivante pour régler le bouton de contrôle de la température, le chauffe-eau fonctionne immédiatement.

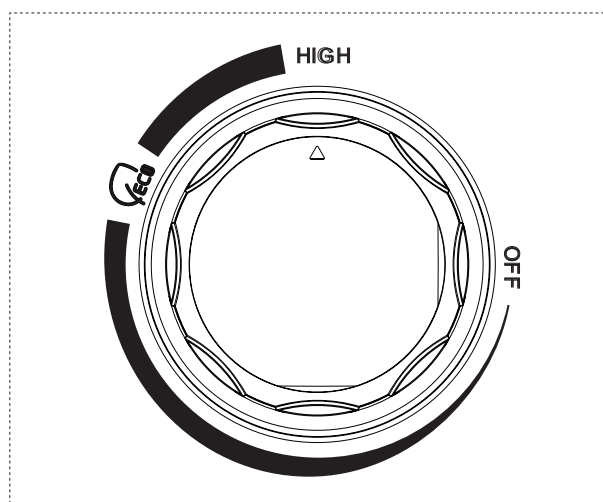
RÉGULATION DE LA TEMPÉRATURE

Réglez la température à l'aide du bouton de contrôle de la température. Tournez dans le sens des aiguilles d'une montre pour augmenter la température réglée et dans le sens inverse des aiguilles d'une montre pour diminuer la température réglée. La plage de réglage de la température est d'environ 75° à température ambiante.

Après avoir réglé la température, le chauffe-eau fonctionne automatiquement et l'indicateur de chauffage s'allume.

Lorsque la température de l'eau atteint la température de réglage, l'alimentation sera automatiquement coupée, et l'indicateur de chauffage s'éteindra pour entrer dans l'état de conservation de la chaleur.

Lorsqu'il est réglé sur « OFF », le chauffe-eau ne fonctionnera pas.



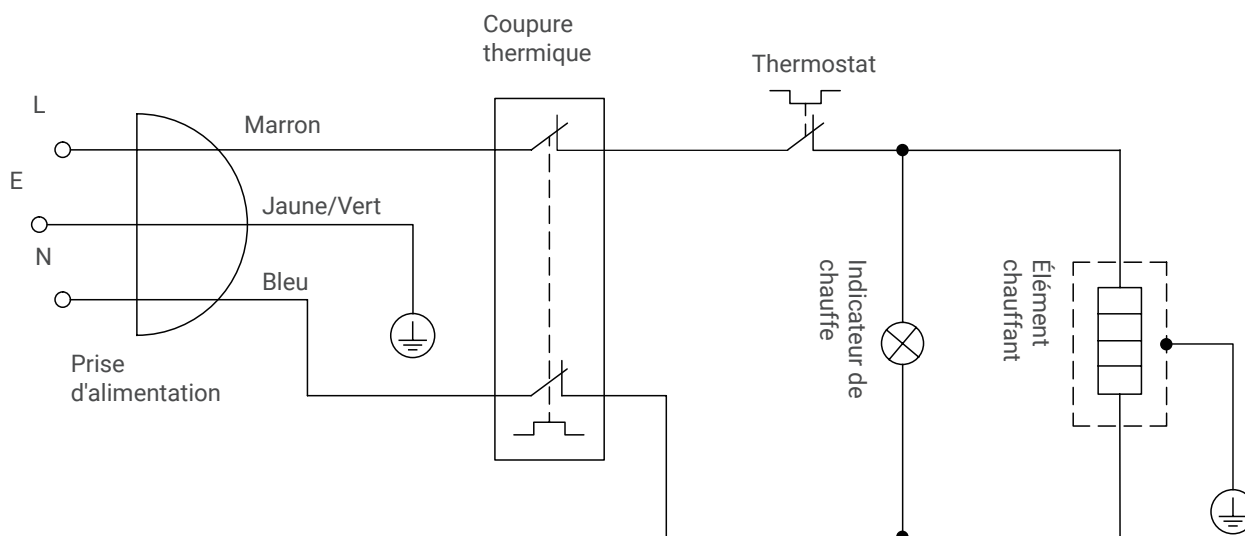
Bouton de contrôle de la température

IDENTIFIER ET TRAITER LES DÉFAUTS COURANTS

Si le chauffe-eau tombe en panne pendant une utilisation normale, veuillez immédiatement couper le courant, vérifier selon le contenu suivant.

Défauts	Raisons	Solution
Pas d'eau courante	1- Que l'eau soit coupée ou la pression est trop basse 2- Si l'eau d'entrée et de sortie le robinet à soupape est ouvert 3- Si les canalisations sont bouchées	1- Vérifiez l'alimentation en eau 2- Ouvrir l'entrée et la sortie vanne à globe d'eau 3- Nettoyer les canalisations
Pas d'eau chaude courante	1- Mélange excessif d'eau froide 2- Réglage basse température 3- Temps de chauffe insuffisant 4- Panne du circuit interne	1- Régler la vanne mélangeuse 2- Réinitialiser la température 3- Maintenir le chauffage 4- Entretien
L'eau qui coule sort chaud et froid	La pression de l'eau externe est instable	En attente de la pression de l'eau normale
L'eau s'écoule par la sécurité sortie de soupape	Normal	Raccorder le tuyau d'évacuation et le conduire à évacuation sécuritaire
L'eau coule en continu de la sortie de la soupape de sécurité	Pression d'eau trop élevée	Installer une soupape de limitation de pression sur le tuyau d'arrivée d'eau

IDENTIFIER ET TRAITER LES DÉFAUTS COURANTS



NETTOYAGE

Utilisez un chiffon sec ou humide pour tremper un peu de nettoyant neutre pour essuyer la surface du chauffe-eau, n'utilisez pas d'essence ou d'autres solvants, ne pas pulvériser d'eau.

DÉTARTRAGE

Selon les conditions de qualité de l'eau locale, lorsque le chauffe-eau est utilisé pendant une certaine période (généralement 1 mois), il est nécessaire d'éliminer le tartre sale : éteignez d'abord le chauffe-eau, fermez la vanne d'entrée, séparez la connexion entre l'entrée et la sortie, videz l'eau du réservoir intérieur.

Après le détartrage, réinstallez le raccord du réservoir intérieur entre l'entrée et la sortie.

ÉVACUATION

L'anode en magnésium sert à empêcher la corrosion du réservoir intérieur, qui est une pièce consommatrice. Après l'installation, il faut vérifier une fois par an. Si l'anode en magnésium est sur le point de s'épuiser ou est épuisée, elle doit être remplacée immédiatement par une anode en magnésium de mêmes spécifications, afin de garantir la durée de vie du chauffe-eau.

REPLACER L'ANODE EN MAGNÉSIUM

En cas d'interruption prolongée ou de maintien, coupez d'abord le débit d'énergie, fermez la vanne d'entrée d'eau, séparez le raccordement entre la conduite d'eau d'entrée et de sortie, passez la bouche en bas et laissez tomber installez le raccordement entre le réservoir intérieur et le raccordement entre la tubercule d'eau d'entrée et de sortie. Lorsqu'on veut l'utiliser, le réservoir intérieur doit être rempli d'eau avant de connecter la source d'alimentation.

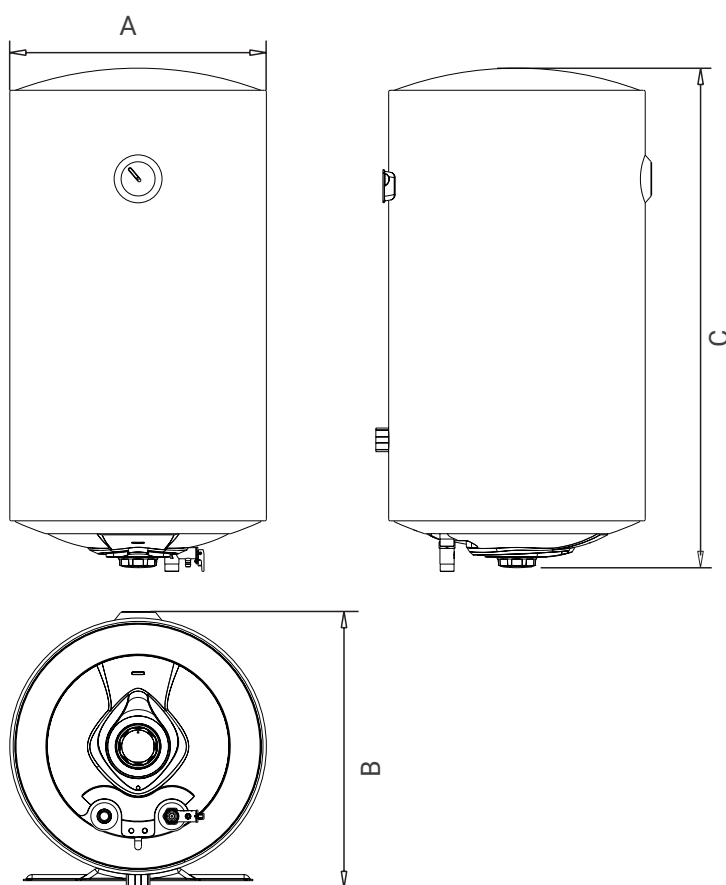


PRÉCAUTION

- 1- Débranchez la prise d'alimentation avant toute opération d'entretien.
- 2- Personnel de maintenance non professionnel démontage, maintenance et la modification du chauffe-eau est strictement interdite.
- 3- La soupape de sécurité (dispositif de surpression) doit entrer en action régulièrement, pour évacuer le carbonate de calcium sédimenté et prouver qu'elle n'est pas obstruée. En cas de blocage, veuillez réparer à temps.
- 4- Le drainage doit être effectué dans le récipient sous une température de l'eau inférieure à 40°C pour éviter les brûlures.

SPÉCIFICATIONS ET DIMENSIONS DU PRODUIT**• SPÉCIFICATIONS DU PRODUIT**

Paramètres	Modèle	HTW-TV-30EVO	HTW-TV-50EVO	HTW-TV-80EVO	HTW-TV-100EVO
Puissance nominale		1500W			
Tension nominale		220 240V~50/60Hz			
Pression nominale		0,75 MPa			
Niveau d'imperméabilité		IPX4			
Plage de température de réglage		30 à 75°C			
Dureté maximale de l'eau		11 °Hf (Degrés français)			
Dureté minimale de l'eau		7 °Hf (Degrés français)			
Pression maximale de service de l'eau		3,5 bar			
Pression minimale de service de l'eau		1,5 bar			

• DIMENSIONS DU PRODUIT

	A (mm)	B (mm)	C (mm)
HTW-TV-30EVO	340	365	599
HTW-TV-50EVO	380	405	722
HTW-TV-80EVO	450	475	777
HTW-TV-100EVO	450	475	917

LA GARANTIE G.I.A.

Pour assurer la bonne longévité de nos marchandises et la satisfaction de nos Clients, G.I.A. garantit ses produits vendus en France en fonction du matériel acheté : 2 ans pièces sur les climatiseurs dits mobiles, les déshumidificateurs. 3 ans pièces et 5 ans compresseur pour les climatiseurs à poser.

Toutes les études VRF validées par G.I.A. le sont à titre indicatif. Les interventions au titre de la garantie ne sauraient avoir pour effet de prolonger la durée de celle-ci. Au titre de cette garantie, la seule obligation incombant à G.I.A. sera, le remplacement ou la réparation du produit ou de l'élément reconnu défectueux par ses services.

Les interventions au titre de la présente garantie sont assurées par le service après-vente de G.I.A et après leur validation. La société G.I.A. se réservant le droit de sous-traiter ses prestations à une entreprise extérieure.

La prise en charge de la garantie se fera dans les conditions suivantes :

- Le client doit fournir la facture d'achat, le numéro de série et des informations complètes sur le défaut.
- Toute intervention demandée par laquelle une station technique agréée par les SAV de G.I.A. doit se rendre, l'intervention devra

Sont exclus du cadre de la garantie les cas suivants :

- Les pannes liées aux accessoires (télécommande....) ne donnent pas droit aux remboursements du produit. Les « accessoires » tel que télécommande, ... seront renvoyés si le problème est avéré.
- Tout produit qui aura été utilisé, abîmé ou dont l'emballage d'origine aura été détérioré dans des conditions excédant sa simple ouverture, ne sera pas remboursé ou partiellement selon le diagnostic fait par notre service technique.
- Les dommages causés par une manipulation, une maintenance, une configuration et une installation incorrectes de l'équipement.
- Manipulation inadéquate du produit ou pour avoir forcé son fonctionnement.
- Utilisation de pièces de rechange non autorisées par le fabricant ou modification du produit sans l'autorisation du fabricant.
- Installations ou combinaisons de produits non approuvées par le fabricant.
- Pièces d'usures (filtres).
- Utilisation de Réfrigérant non conforme.
- Défauts liés à la dureté de l'eau (dépôts calcaires sur les éléments du générateur ou obstructions partielles ou totales du circuit primaire ou secondaire de celui-ci.
- Transport ou stockage inadéquat, corrosion, abrasion, manque de propreté, mauvaise utilisation ou abus, dégradation due à une mauvaise utilisation.
- Pour les installations, les unités extérieures devront être protégées contre les intempéries (pluie, vent).
- Tous les équipements qui n'ont pas passé l'entretien une fois tous les 12 mois.
- Tout le matériel qui comprend des réservoirs de stockage d'eau chaude et dont l'anode n'est pas vérifiée chaque année.
- Défauts causés par une pression d'eau excessive, une tension électrique, une pression ou une quantité en gaz insuffisante ou trop élevée.
- Les produits, pièces ou composants abîmés pendant le transport ou pendant l'installation.
- Dans les modèles dont l'allumage est effectué au moyen télécommande infra-rouge (piles), le client doit garder à l'esprit l'usure de ces piles et procéder au remplacement quand elles sont épuisées.
- La garantie ne couvre pas les coûts et dépenses liées à l'accès à l'équipement ou à son installation.

Les unités avec le réfrigérant R410, en raison de leur caractéristique particulière due au câble de gaz réfrigérant et aux taxes administratives qui l'accompagnent, ne sont pas échangées contre un autre modèle / plage avec R32 ou avec le même modèle dans R32. Tout retour du produit au titre de la présente garantie doit faire l'objet de l'accord préalable du service après-vente de G.I.A. Le produit défectueux doit être retourné à l'adresse indiquée sur la carte de garantie, accompagné de sa facture d'achat contenant les références précises du produit et de l'ensemble de ses accessoires. Les frais éventuels de port ou de déplacement sont à la charge du Client qui ne pourra prétendre à une quelconque indemnité en cas d'immobilisation du produit du fait de l'application de la garantie.

Tout retour de produit doit nécessairement être convenu entre le client et G.I.A., par écrit et préalablement à tout retour.

Tout produit retourné, en l'absence d'accord, resterait à la disposition du client, serait stocké à ses frais et ne donnerait lieu à l'établissement d'aucun avoir. Tout retour de produit s'effectue en port payé par le Client expéditeur. En aucun cas, G.I.A. France ne peut être tenue pour responsable de l'installation.

EVOLUTION

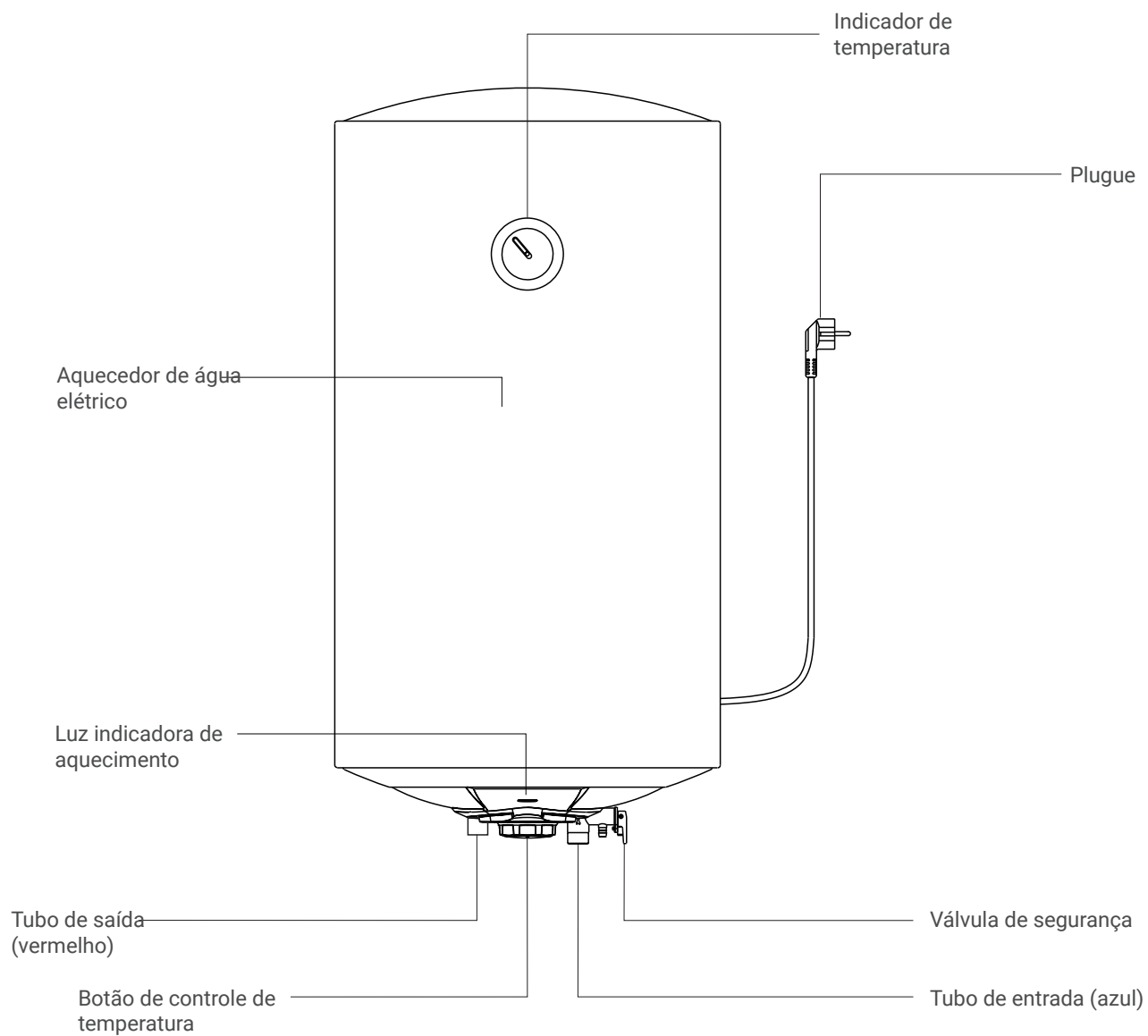
HTW-TV-30EVO | HTW-TV-50EVO | HTW-TV-80EVO | HTW-TV-100EVO



PORTUGUÊS

Manual do usuário. Aquecedor de água elétrico

PARTE DO AQUECEDOR DE ÁGUA



PRECAUÇÕES DE INSTALAÇÃO **ANÚNCIO**

- A parede para montagem do aparelho deve ser capaz de suportar pelo menos quatro vezes a massa total do aparelho quando cheio de água. Tome medidas de reforço confiáveis quando necessário.
- O aparelho deve ser instalado o mais próximo possível de pontos de água frequentes para reduzir a perda de calor pelas tubulações.

Deve ser deixado espaço adequado ao redor do aparelho para facilitar a manutenção futura. Quando o aparelho for instalado acima do teto, o teto deverá ser provido de uma placa móvel e uma janela de manutenção para remoção e instalação do aparelho.

- Medidas de drenagem de segurança, como ralos de piso, devem ser implementadas para evitar vazamentos de aparelhos que podem causar danos a outras instalações.
- Deve ser instalado em ambientes internos e onde a temperatura do link seja superior a 0°C, para não causar quebra de gelo cano de água do tanque.
- Não deve haver objetos inflamáveis ou explosivos ao redor do aparelho de instalação.
- Não inverta a conexão dos tubos de entrada e saída de água. As juntas de vedação devem ser instaladas na interface de tubos de entrada e saída de água, e a força de rotação deve ser apropriada durante a instalação.
- Uma válvula de segurança (um dispositivo de alívio de pressão) deve ser instalada na entrada do aparelho, através da qual a água pode fluir para fora do tubo de drenagem da válvula de alívio. A saída da válvula de alívio deve ser mantida em contato com a atmosfera. O tubo de drenagem deve ser fixado firmemente na saída da válvula de alívio.
- Os anexos fornecidos pela nossa empresa devem ser utilizados.
- As tomadas que fornecem energia aos aparelhos devem ser aterradas de forma confiável. Não instale tomadas elétricas em locais que possam estar úmido ou molhado.
- A instalação deve ser realizada por pessoal de instalação profissional.

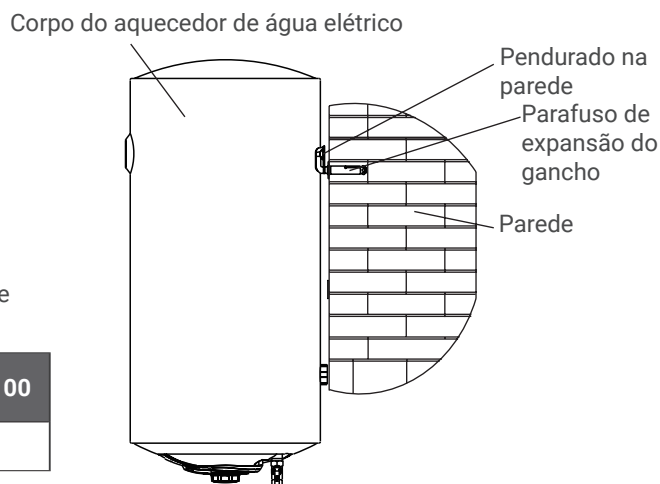
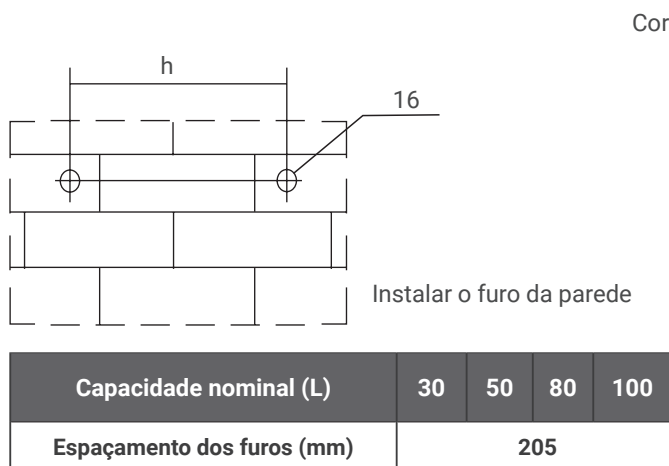
LISTA DE EMBALAGEM

Nome	Quantidade	Nome	Quantidade
Aquecedor de água	1	Parafuso de expansão de gancho	2
Manual	1	Junta de vedação de malha	1
Válvula de segurança	1	Kit de instalação	1
Tubo de drenagem de água	1		

MÉTODOS DE INSTALAÇÃO

1- Após determinar a posição de instalação do aparelho, faça dois furos na direção horizontal da parede de acordo com o tamanho mostrado na figura a seguir, e a profundidade do furo não deve ser inferior a 90 mm. Insira dois parafusos de expansão de gancho no furo, aperte e faça o gancho para cima.

2- Alinhe os dois furos de suspensão na parte traseira do aparelho com os dois ganchos da placa de suspensão e pendure-o.



AVISO

O aparelho deve ser pendurado com segurança para evitar ferimentos pessoais e danos materiais causados pela queda.

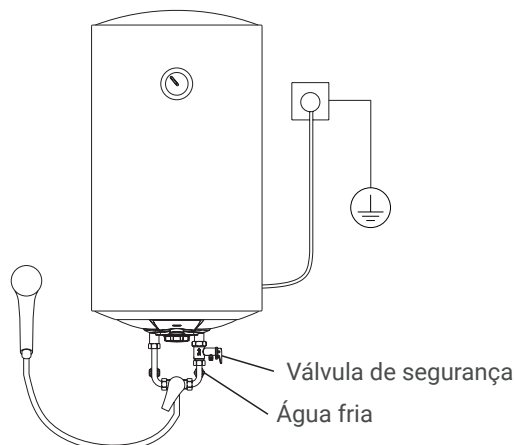
CONEXÃO DE TUBO

A especificação da interface de entrada e saída de água deste aparelho é G1/2. Conecte os tubos de acordo com a figura a seguir.

1- Conecte a válvula de segurança com junta fixada na porta de entrada do aparelho com a seta apontando na direção do fluxo.

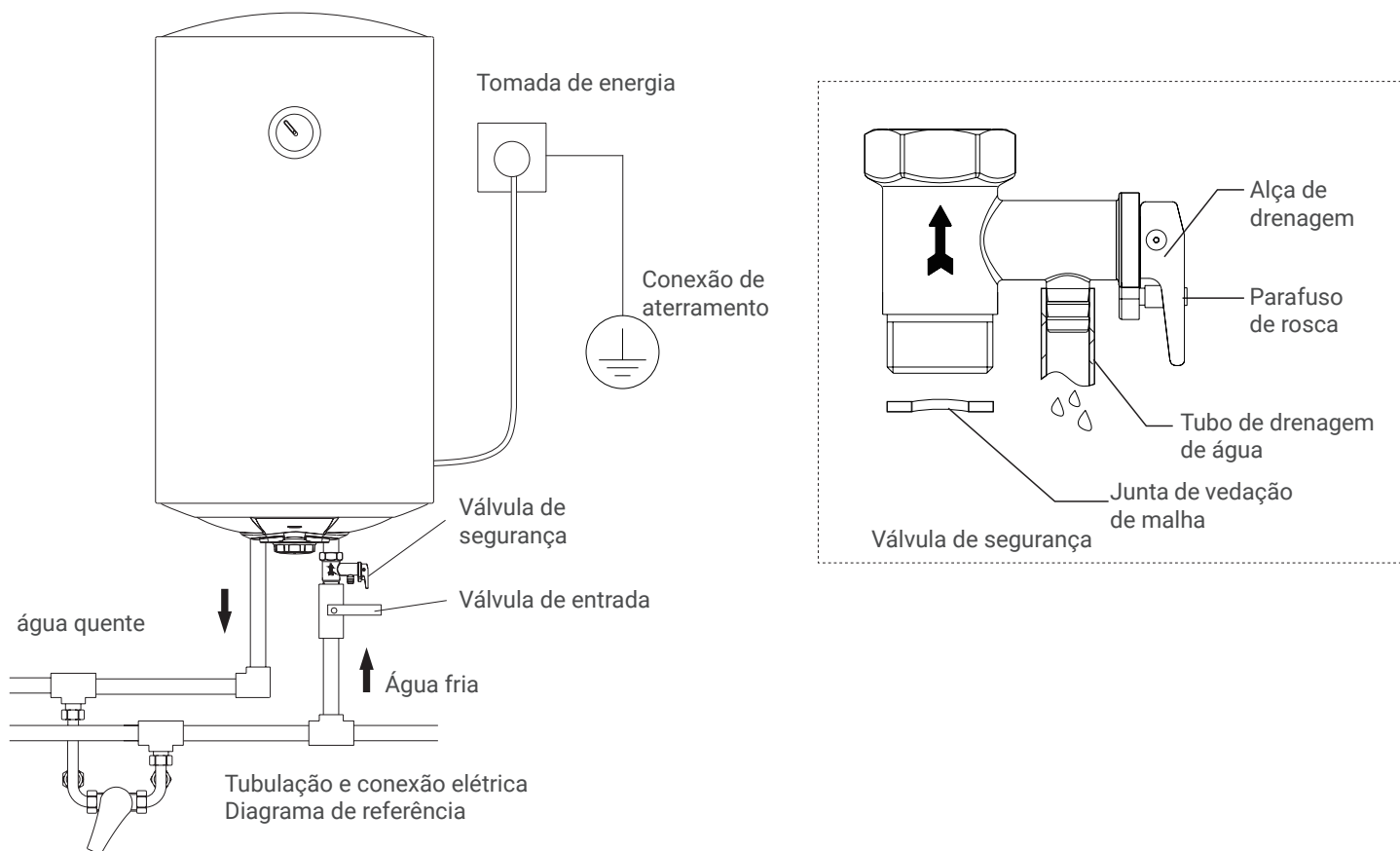
2- Insira o tubo de drenagem na parte inferior da saída da válvula de segurança, a outra extremidade continua para baixo até a drenagem segura (como no ralo do piso), o tubo de drenagem deve estar desobstruído na instalação e a saída da válvula de segurança deve estar conectada com a atmosfera.

3- Quando a pressão de entrada de água for maior que 0,55 MPa, uma válvula limitadora de pressão adicional deve ser adicionada no tubo de entrada de água.



CONEXÃO DE MÚLTIPLAS SAÍDAS

Se o usuário deseja implementar um sistema de fornecimento multitubo, consulte o método mostrado no desenho para conexão.

**AVISO**

- A pressão nominal da válvula de segurança é de 0,75 MPa. Quando a pressão do sistema de tubulação exceder sua pressão nominal, a válvula de segurança drenará e aliviará a pressão automaticamente, e o fluxo de água para fora da saída é um fenômeno normal.
- O tubo de drenagem conectado ao dispositivo de alívio de pressão (válvula de segurança) deve ser instalado em um direção descendente contínua em um ambiente sem geada.
- Conduza a outra extremidade continuamente para baixo, para um ralo seguro como um ralo de chão para evitar que a água quente vazze.
- O azul é a entrada de água e o vermelho é a saída de água.
- Se o cano de água quente for muito longo, ele deverá ser isolado para reduzir a perda de calor.
- Ao instalar uma tomada elétrica, determine a posição de instalação de acordo ao comprimento real do cabo.

AVISO**TESTE DE EXECUÇÃO**

1- Após a conclusão de toda a instalação, abra todas as válvulas da tubulação, depois abra a torneira de água quente, encha o aparelho com água e feche a torneira de água quente. Verifique se os canos estão vazando. Se for o caso, reconecte os canos.

2- Desaperte o parafuso de parada na alça da válvula de segurança, puxe a alça da válvula de segurança e verifique se a descarga de água da válvula de segurança é suave (saída de água contínua significa normal).

3- Após confirmar o funcionamento normal, ligue a energia e opere o aparelho conforme para a seção de método de operação. Desligue e desconecte quando tudo estiver bem.

**CUIDADO**

- A temperatura de alívio de pressão da válvula de segurança pode causar escaldamento.
 - Podem ocorrer escaldamentos se a temperatura for ajustada para mais de 50°.
- Deve ser misturado com água fria antes do uso.
- O aparelho utiliza fonte de alimentação de 220-240 V~ 50/60 Hz.
 - Não puxe nem conecte o plugue de alimentação com as mãos molhadas.
 - Não feche a válvula de entrada de água e não ligue a alimentação elétrica quando o aparelho não estiver cheio de água, para não danificar o aparelho.
 - A vida útil segura é de 8 anos. Se o produto ainda for usado após a vida útil segura, pode causar incêndio ou danos devido à deterioração da qualidade devido aos anos de mau reparo.
 - Não permita que crianças operem o aparelho para evitar ferimentos acidentais.

**AVISO**

- Confirme a temperatura real da água antes de usar para evitar temperaturas muito baixas ou muito altas.
- Gire o termostato para a temperatura mais baixa antes de desconectar o plugue de energia.
- Puxe periodicamente a alavanca da válvula de segurança para verificar se o dreno da válvula de alívio está desobstruído. Se não, por favor entre em contato conosco.
- Em áreas frias, quando o aparelho não for utilizado por um longo período no inverno, a água deve ser esvaziada para evitar o aparelho contra congelamento e danos.
- Quando o aparelho estiver instalado embaixo da pia, verifique-o com frequência. Se a pia está vazando para evitar perigos para o aparelho.

MÉTODO DE USO

INJEÇÃO DE ÁGUA

Quando o aquecedor de água for usado pela primeira vez ou usado novamente após uma interrupção de energia por um longo período, deve-se injetar água. Abra todas as válvulas da tubulação e depois abra a torneira de água quente. Quando a água flui continuamente, ele responde que o aquecedor de água foi preenchido com água.

Feche a torneira de água quente, mantenha a válvula do cano de água fria aberta e certifique-se de que a água fria possa ser adicionada automaticamente após o uso de água quente. E o aparelho sempre foi abastecido com água.

LIGAR A ENERGIA

Insira o plugue de alimentação em uma tomada elétrica com aterramento confiável, ligue a energia e, de acordo com o método a seguir, ajuste o botão de controle de temperatura; o aquecedor de água funcionará imediatamente.

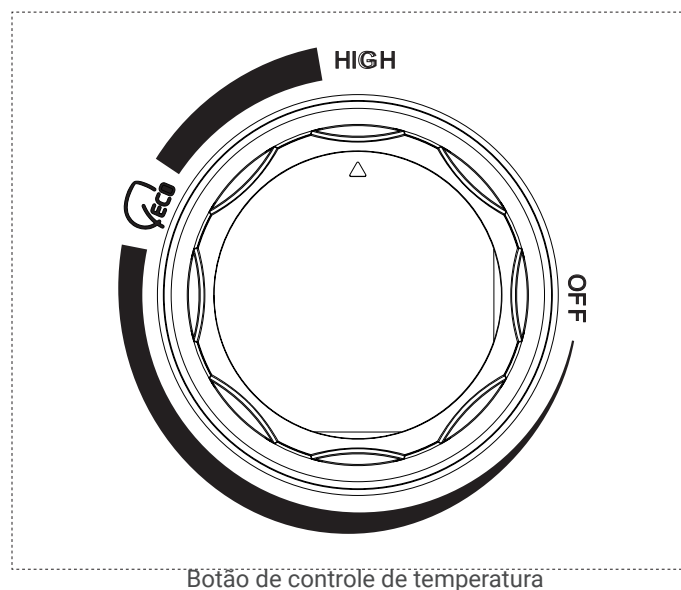
REGULAÇÃO DA TEMPERATURA

Ajuste a temperatura usando o botão de controle de temperatura. Gire no sentido horário para aumentar a temperatura definida e no sentido anti-horário para diminuir a temperatura definida. A faixa de ajuste de temperatura é de aproximadamente 75° à temperatura ambiente.

Depois de definir a temperatura, o aquecedor de água funciona automaticamente e o indicador de aquecimento acende.

Quando a temperatura da água atingir a temperatura definida, a energia será cortada automaticamente, e o indicador de aquecimento acenderá para entrar no estado de preservação do calor.

Quando estiver na posição "OFF", o aquecedor de água não funcionará.

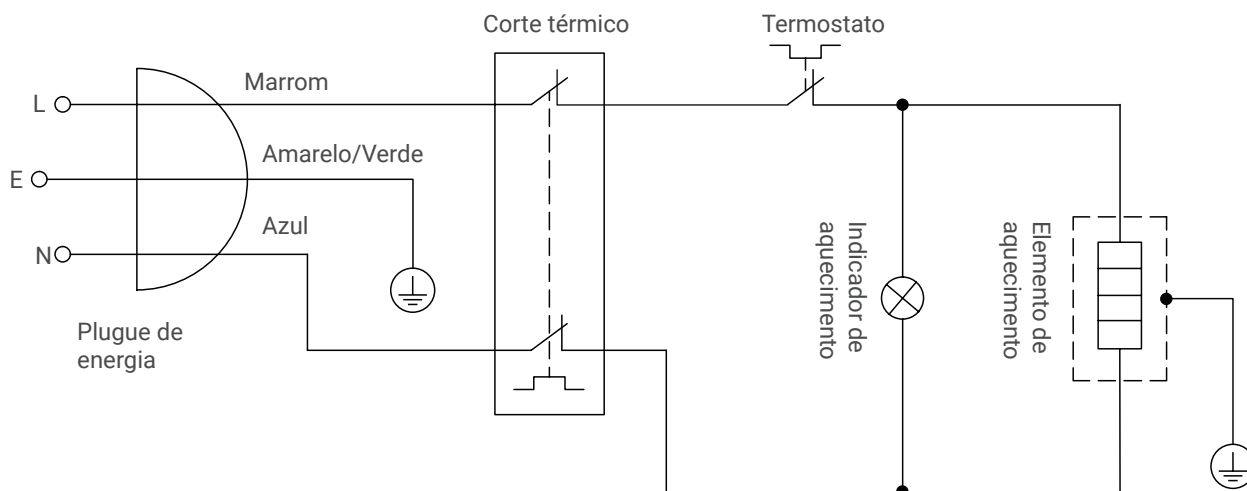


IDENTIFICAR E LIDAR COM FALHAS COMUNS

Se o aquecedor de água quebrar durante o uso normal, desligue imediatamente a energia. verifique de acordo com o conteúdo a seguir.

Falhas	Razões	Solução
Sem água corrente	1- Se a água está cortada ou a pressão está muito baixa 2- Se a entrada e saída de água válvula globo está aberta 3- Se os canos estão bloqueados	1- Verifique o abastecimento de água 2- Abra a entrada e a saída válvula globo de água 3- Limpe os canos
Sem água quente corrente	1- Mistura excessiva de água fria 2- Configuração de baixa temperatura 3- Tempo de aquecimento insuficiente 4- Quebra do circuito interno	1- Ajuste a válvula de mistura 2- Redefinir temperatura 3- Mantenha o aquecimento 4- Manutenção
Sai água corrente quente e frio	A pressão externa da água é instável	Esperando a pressão da água ir normal
Água pinga da segurança saída de válvula	Normal	Conecte o tubo de drenagem e o cabo para dreno seguro
Água pinga continuamente da saída da válvula de segurança	Pressão da água muito alta	Instale uma válvula limitadora de pressão no tubo de entrada de água

IDENTIFICAR E LIDAR COM FALHAS COMUNS



LIMPEZA

Use um pano seco ou úmido para molhar um pouco de limpador neutro para limpar a superfície do aquecedor de água, não use gasolina ou outros solventes, não deve pulverizar água.

DESCALCIFICAÇÃO

De acordo com as condições locais de qualidade da água, quando o aquecedor de água for usado por um certo tempo (geralmente 1 mês), é necessário remover a incrustação suja: primeiro desligue o aquecedor de água, feche a válvula de entrada, separe a conexão entre a entrada e a saída e esvazie a água do tanque interno. Após a descalcificação, reinstale a conexão do tanque interno entre a entrada e a saída.

DRENAGEM

O ânodo de magnésio serve para evitar corrosão no tanque interno, que é uma parte consumível. Após a instalação, é necessário verificar uma vez por ano. Se o ânodo de magnésio estiver prestes a acabar ou já tiver acabado, ele deve ser substituído imediatamente por um com as mesmas especificações do ânodo de magnésio, para garantir a vida útil do aquecedor de água.

SUBSTITUIR ÂNODO DE MAGNÉSIO

Em caso de interrupção prolongada ou de manutenção, primeiro corte o fornecimento de energia, feche as válvulas de entrada de água, separe a conexão entre a tubulação de água de entrada e de saída, vacíela com a boca para baixo e volte para instale a conexão entre o tanque interno e a conexão entre a tubulação de água de entrada e saída.

Quando for utilizado, o tanque interno deve ser cheio de água antes de conectar a fonte de alimentação.



PRECAUÇÃO

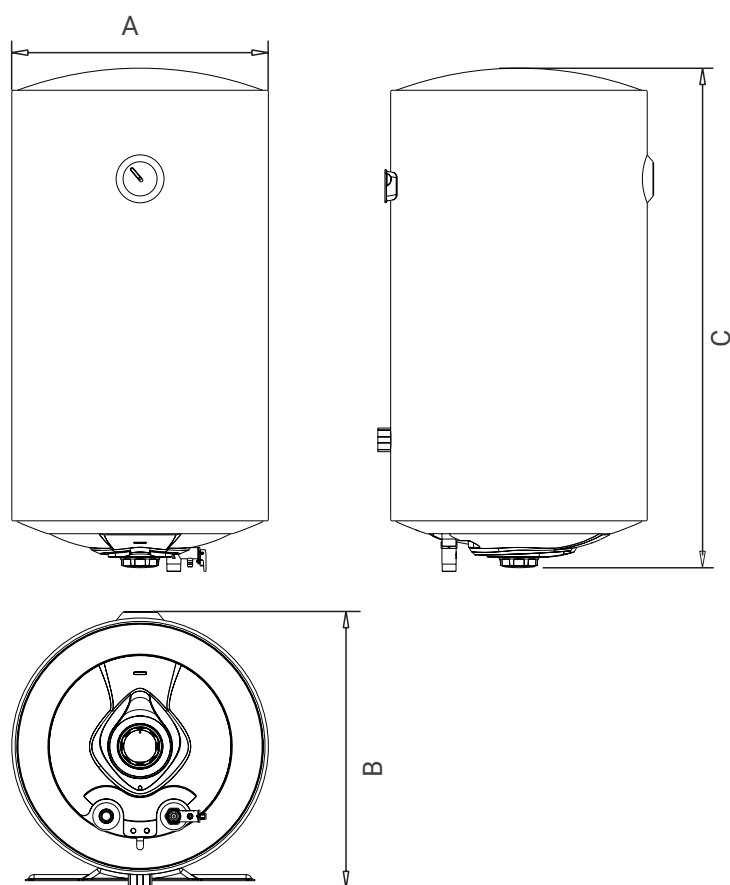
- 1- Desligue o plugue da tomada antes de fazer a manutenção.
- 2- Desmontagem e manutenção por pessoal não profissional e a modificação do aquecedor de água será estritamente proibida.
- 3- A válvula de segurança (dispositivo de alívio de pressão) precisa entrar em ação regularmente, para remover o carbonato de cálcio sedimentar e comprovar que não esteja bloqueada. Se estiver bloqueado, repare a tempo.
- 4- A drenagem deve ser feita dentro do recipiente com água em temperatura inferior a 40°C para evitar queimaduras.

ESPECIFICAÇÕES E DIMENSÕES DO PRODUTO

• **ESPECIFICAÇÕES DO PRODUTO**

Parâmetros	Modelo	HTW-TV-30EVO	HTW-TV-50EVO	HTW-TV-80EVO	HTW-TV-100EVO
Potência nominal		1500W			
Tensão nominal		220 240V~50/60Hz			
Pressão nominal		0,75 MPa			
Grau de impermeabilização		IPX4			
Configuração da faixa de temperatura		30 a 75°C			
Dureza máxima da água		11 °Hf (Graus franceses)			
Dureza mínima da água		7 °Hf (Graus franceses)			
Pressão máxima de serviço da água		3,5 bar			
Pressão mínima de serviço da água		1,5 bar			

• **DIMENSÕES DO PRODUTO**



	A (mm)	B (mm)	C (mm)
HTW-TV-30EVO	340	365	599
HTW-TV-50EVO	380	405	722
HTW-TV-80EVO	450	475	777
HTW-TV-100EVO	450	475	917

DEVOLUÇÕES

HTW não aceitará devoluções de mercadorias fornecidas e entregues, exceto em casos justificados e autorizados pela HTW, onde seja necessário que estejam em perfeito estado de conservação, embalagem e funcionamento.

A autorização escrita e numerada será essencial para o recebimento da mercadoria em nossas instalações e o embarque. Os custos incorridos para a devolução acima mencionada serão sempre de responsabilidade do comprador.

Se, após a inspeção do material, ele não atender a esses requisitos, será feita uma desvalorização do seu crédito, que pode ser até o total do valor original faturado no pedido.

GARANTIA

Esta garantia não afeta os direitos que assistem ao consumidor nos termos do Real Decreto-Lei 7/2021, de 27 de abril, que transpõe

Diretivas da União Europeia com referência à proteção do consumidor e outras regulamentações aplicáveis.

De acordo com o referido decreto, a Gestión Integral de Almacenes, SL, garante os seus produtos ao consumidor por um período de 3 anos contra qualquer falta de conformidade existente no momento da entrega do material.

Salvo prova em contrário, durante os primeiros 2 anos, presume-se que a falta de conformidade existia no momento da venda, a partir da data da instalação (efetuada no máximo 6 meses após a compra), ou no seu defeito a partir da data da fatura de compra. Após esses 2 anos, a falta de conformidade deverá ser comprovada pelo consumidor.

A garantia é válida exclusivamente para produtos vendidos e instalados no país de compra.

O Serviço de Assistência Técnica Autorizado pela Gestión Integral de Almacenes SL é o único validado para realizar as intervenções durante o período de garantia. Qualquer outra intervenção implicará a perda dos direitos de garantia.

Conforme indica a legislação vigente, deve ser realizada a manutenção anual da instalação, sendo esta essencial para preservar a integridade comercial direitos de garantia. Em nenhum caso os incidentes são causados por:

- Instalação em desacordo com a legislação vigente (RITE, gases refrigerantes, energia elétrica, CTE).
- Dimensionamento e instalação/montagem em desacordo com as instruções e recomendações contidas neste "Manual de Instruções" ou outros defeitos de instalação e/ou uso indevido (por exemplo, instalação incorreta do dreno ou falha em atingir o vácuo necessário na instalação do gás refrigerante).
- Adulteração do produto por pessoal não autorizado.
- Utilização de peças de reposição não originais.
- Características agressivas do ambiente.
- Deterioração devido à condensação ou agentes atmosféricos, bem como correntes erráticas.
- Corrosão devido ao armazenamento inadequado.
- Falta de limpeza por parte do usuário e/ou manutenção.
- Batidas durante o transporte não realizadas pela empresa.

EVOLUTION

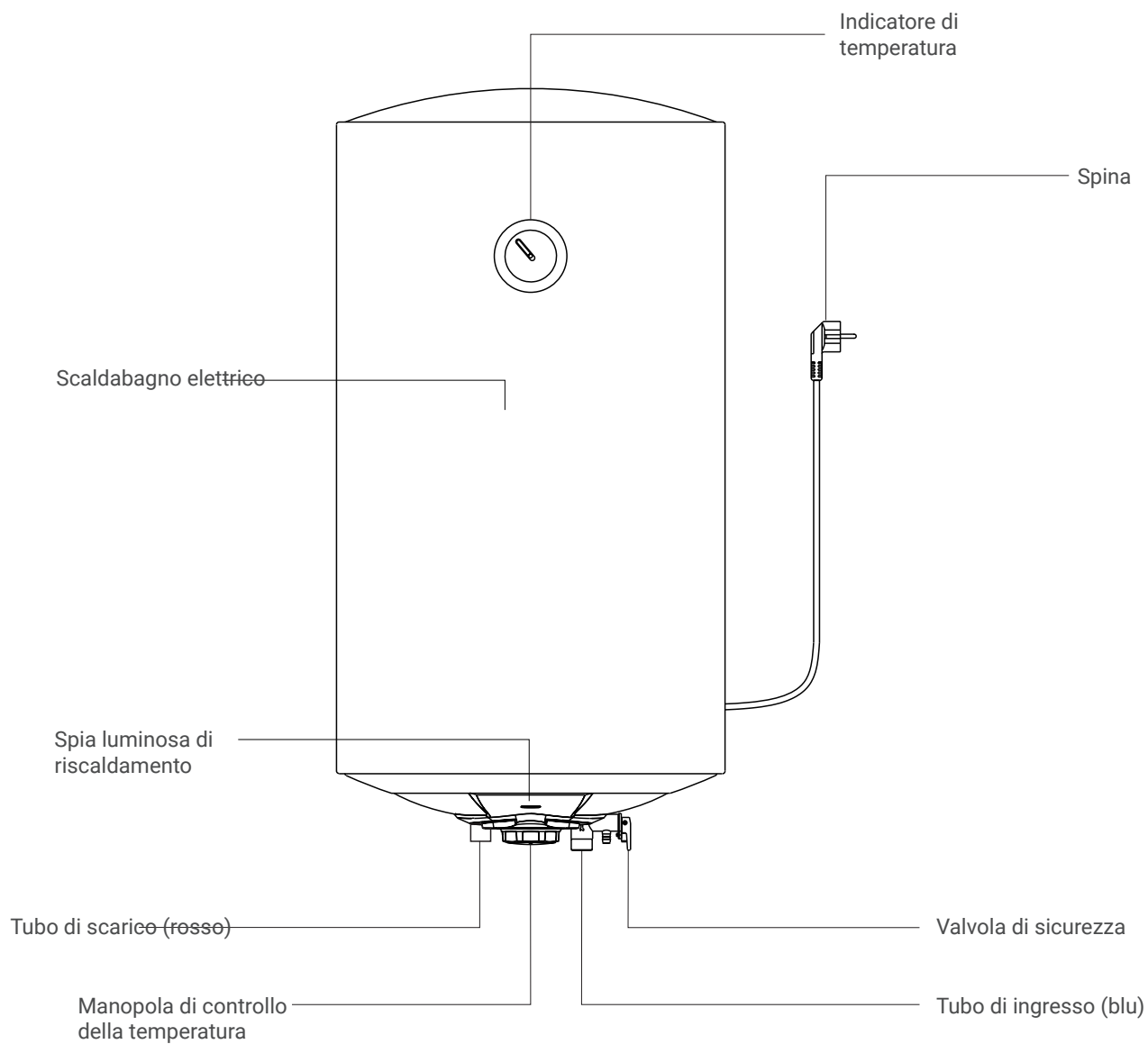
HTW-TV-30EVO | HTW-TV-50EVO | HTW-TV-80EVO | HTW-TV-100EVO



ITALIANO

Manuale utente. Scaldabagno elettrico

NOME DI OGNI PARTE DELLO SCALDABAGNO



PRECAUZIONI DI INSTALLAZIONE**AVVISO**

- La parete su cui verrà montato l'apparecchio deve essere in grado di sopportare almeno quattro volte la massa totale dell'apparecchio quando riempito d'acqua. Adottare misure di rinforzo affidabili quando necessario.
- L'elettrodomestico dovrebbe essere installato il più vicino possibile ai punti di approvvigionamento idrico più frequenti per ridurre la perdita di calore dalle tubazioni.
- È necessario lasciare uno spazio adeguato attorno all'apparecchio per facilitare la futura manutenzione. Se l'apparecchio è installato sopra il soffitto, quest'ultimo deve essere dotato di una piastra mobile e di una finestra di manutenzione per la rimozione e l'installazione dell'apparecchio.
- Devono essere adottate misure di sicurezza per il drenaggio, come scarichi a pavimento, per evitare che le perdite degli elettrodomestici possano causare danni ad altre strutture.
- Deve essere installato in ambienti chiusi e dove la temperatura del collegamento sia superiore a 0°C, per evitare che il ghiaccio rompa il tubo dell'acqua del serbatoio.
- Non devono esserci oggetti infiammabili o esplosivi nelle vicinanze dell'apparecchio da installare.
- Non invertire il collegamento dei tubi di ingresso e di uscita dell'acqua. Le guarnizioni di tenuta devono essere installate all'interfaccia delle tubazioni di ingresso e di uscita dell'acqua e la forza di rotazione deve essere adeguata durante l'installazione.
- All'ingresso dell'apparecchio deve essere installata una valvola di sicurezza (dispositivo di sicurezza contro la sovrappressione) attraverso la quale l'acqua può fuoriuscire dal tubo di scarico della valvola di sicurezza. L'uscita della valvola di sicurezza deve essere mantenuta a contatto con l'atmosfera. Il tubo di scarico deve essere fissato saldamente all'uscita della valvola di sicurezza.
- Devono essere utilizzati gli allegati forniti dalla nostra azienda.
- Le prese che forniscono energia agli elettrodomestici devono essere dotate di una messa a terra affidabile. Non installare prese di corrente in luoghi in cui potrebbero essere umido o bagnato.
- L'installazione deve essere eseguita da personale specializzato.

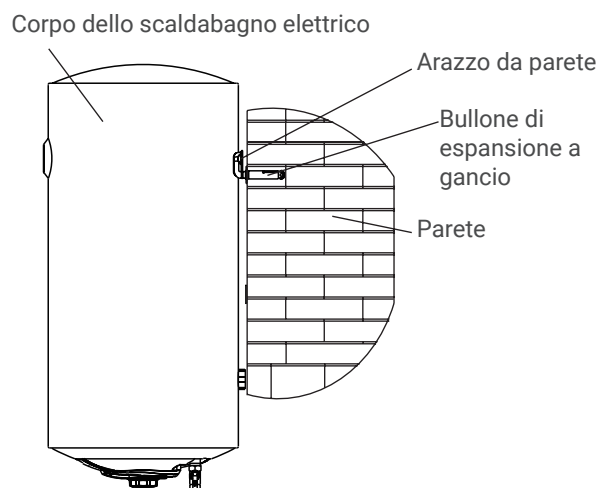
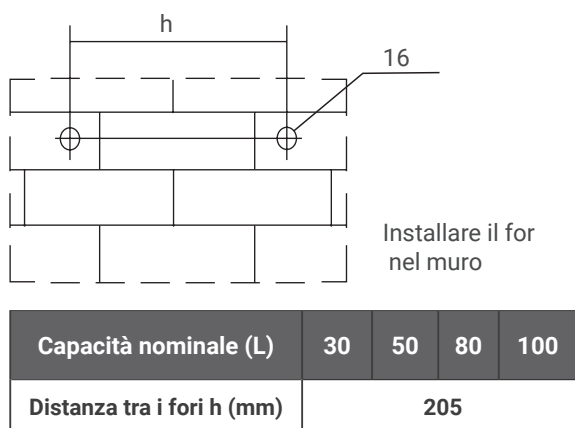
LISTA IMBALLAGGIO

Nome	Quantità	Nome	Quantità
Scaldabagno	1	Bullone di espansione a gancio	2
Manuale	1	Guarnizione di tenuta a maglie	1
Valvola di sicurezza	1	Kit di installazione	1
Tubo di scarico dell'acqua	1		

METODI DI INSTALLAZIONE

1- Dopo aver determinato la posizione di installazione dell'apparecchio, praticare due fori nella direzione orizzontale della parete in base alle dimensioni mostrate nella figura seguente; la profondità del foro non deve essere inferiore a 90 mm. Inserire due bulloni di espansione a gancione nel foro, stringere e fare il gancio verso l'alto.

2- Allineare i due fori di sospensione sul retro dell'apparecchio con i due ganci della piastra di sospensione e appenderlo.



AVVERTIMENTO

L'apparecchio deve essere appeso saldamente per evitare lesioni personali e danni materiali dovuti alla caduta.

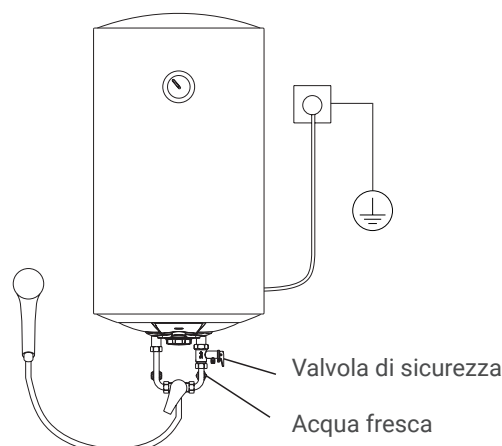
COLLEGAMENTO DEL TUBO

La specifica dell'interfaccia dell'acqua in ingresso e in uscita di questo apparecchio è G1/2. Collegare i tubi come mostrato nella figura seguente.

1- Collegare la valvola di sicurezza con guarnizione posta sulla porta di ingresso dell'apparecchio, con la freccia rivolta nella direzione del flusso.

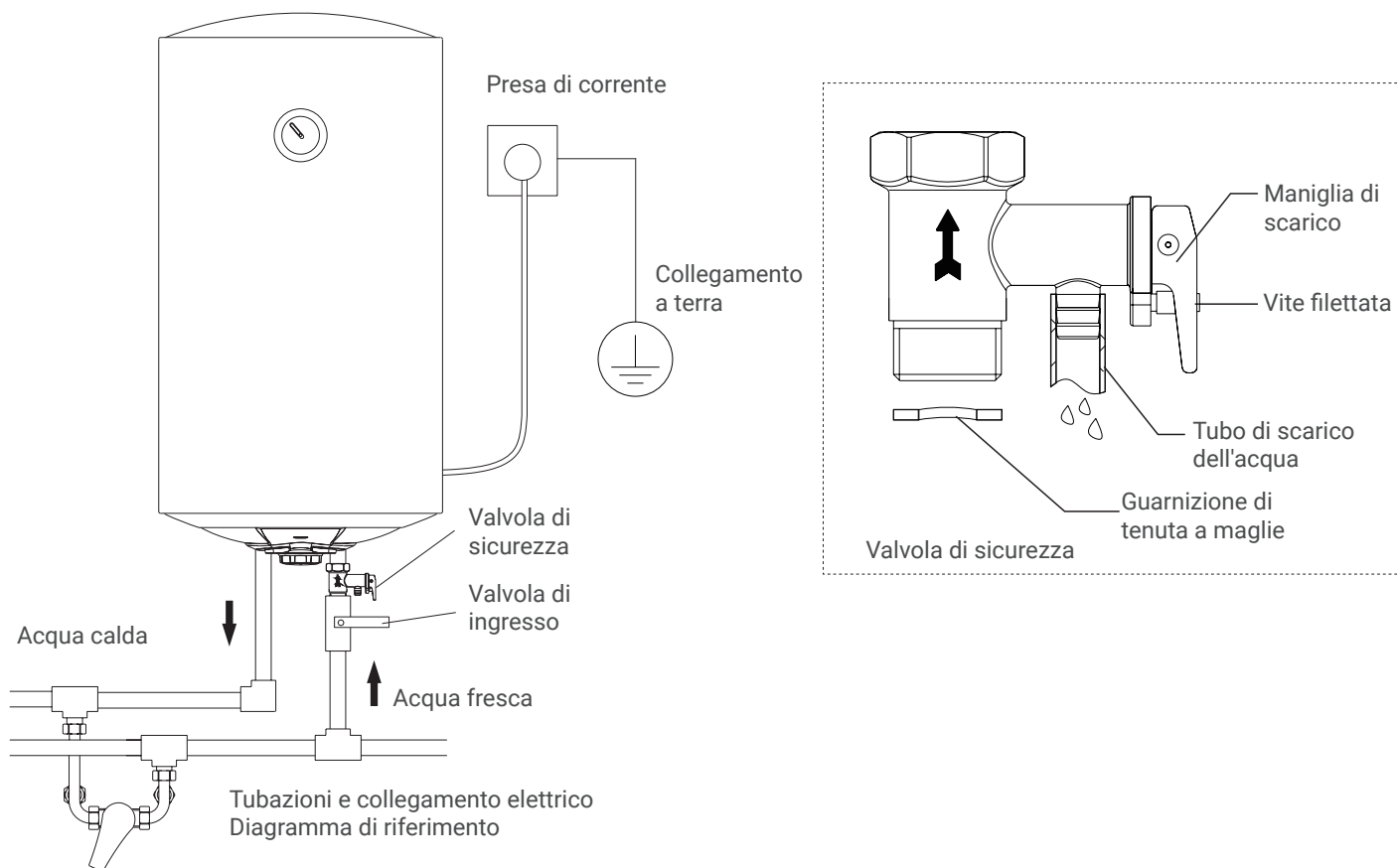
2- Inserire il tubo di scarico nella parte inferiore dell'uscita della valvola di sicurezza, l'altra estremità del tubo continuo verso il basso fino allo scarico sicuro (ad esempio nello scarico a pavimento), il tubo di scarico deve essere installato senza ostruzioni e l'uscita della valvola di sicurezza è collegata all'atmosfera.

3- Quando la pressione dell'acqua in ingresso è superiore a 0,55 MPa, è necessario aggiungere una valvola limitatrice di pressione aggiuntiva sul tubo di ingresso dell'acqua.



COLLEGAMENTO MULTIPLO DELLE PRESE

Se l'utente desidera implementare un sistema di alimentazione multitungo, fare riferimento al metodo mostrato sul disegno per il collegamento.

**AVVISO**

- La pressione nominale della valvola di sicurezza è 0,75 MPa. Quando la pressione del sistema di condotte supera la pressione nominale, la valvola di sicurezza scaricherà e rilascerà automaticamente la pressione, e l'uscita dell'acqua dalla presa è un fenomeno normale.
- Il tubo di scarico collegato al dispositivo di sicurezza (valvola di sicurezza) deve essere installato in un direzione continua verso il basso in un ambiente privo di gelo. (Guidare l'altra estremità in modo continuo verso il basso, in uno scarico sicuro (ad esempio in uno scarico a pavimento) per evitare che l'acqua calda fuoriesca).
- Il blu è l'ingresso dell'acqua, il rosso è l'uscita dell'acqua.
- Se il tubo dell'acqua calda è troppo lungo, è opportuno isolarlo per ridurre la perdita di calore.
- Quando si installa una presa di corrente, determinare la posizione di installazione in base alla lunghezza effettiva del cavo.

ESECUZIONE DI PROVA

1- Dopo aver completato l'installazione, aprire tutte le valvole della tubazione, quindi aprire il rubinetto dell'acqua calda, riempire l'apparecchio con acqua e chiudere il rubinetto dell'acqua calda. Controllare se i tubi perdono. In tal caso, ricollegare i tubi.

2- Svitare la vite di arresto sulla maniglia della valvola di sicurezza, tirare la maniglia della valvola di sicurezza e verificare che lo scarico dell'acqua dalla valvola di sicurezza sia regolare (uno scarico continuo dell'acqua indica normalità).

3- Dopo aver confermato il normale funzionamento, accendere l'alimentazione e far funzionare l'apparecchio secondo alla sezione metodo operativo. Quando tutto è a posto, spegnere e scollegare.



ATTENZIONE

- La temperatura di scarico della pressione della valvola di sicurezza può causare scottature.
- Se la temperatura è impostata a più di 50°. Si possono verificare scottature. Deve essere mescolato con acqua fredda prima dell'uso.
- L'apparecchio funziona con alimentazione 220-240V~, 50/60Hz.
- Non tirare o collegare la spina di alimentazione con le mani bagnate.
- Non chiudere la valvola di ingresso dell'acqua e non accendere l'alimentazione elettrica quando l'apparecchio non è pieno d'acqua, per non danneggiare l'apparecchio.
- La durata di vita in sicurezza è di 8 anni. Se il prodotto viene ancora utilizzato dopo la durata di servizio sicura, potrebbe causare un incendio o danni dovuti al deterioramento della qualità dovuto ad anni di inutilizzo.
- Per evitare lesioni accidentali, non consentire ai bambini di utilizzare l'apparecchio.



AVVISO

- Si prega di confermare la temperatura effettiva dell'acqua prima dell'uso per evitare temperature dell'acqua troppo basse o troppo alte.
- Prima di staccare la spina dalla presa di corrente, impostare il termostato sulla temperatura più bassa.
- Tirare periodicamente la maniglia della valvola di sicurezza per verificare se lo scarico della valvola di sicurezza è sbloccato. Se non, contattateci.
- Nelle zone fredde, quando l'apparecchio non viene utilizzato per un lungo periodo in inverno, è opportuno svuotare l'acqua per evitare l'elettrodomestico dal congelamento e da eventuali danni.
- Se l'elettrodomestico è installato sotto il lavello, controllarlo frequentemente. se il lavandino perde evitare pericoli per l'apparecchio.

METODO DI UTILIZZO

INIEZIONE D'ACQUA

Quando si utilizza lo scaldabagno per la prima volta o dopo un lungo periodo di inattività, è necessario iniettare acqua. Aprire tutte le valvole della tubazione, quindi aprire il rubinetto dell'acqua calda. Quando l'acqua scorre continuamente, risponde che lo scaldabagno è stato riempito con acqua.

Chiudere il rubinetto dell'acqua calda, tenere aperta la valvola dell'acqua fredda e assicurarsi che l'acqua fredda possa essere aggiunta automaticamente dopo l'utilizzo dell'acqua calda. E l'elettrodomestico è sempre stato riempito d'acqua.

ACCENDI L'ALIMENTAZIONE

Inserire la spina di alimentazione in una presa elettrica con messa a terra affidabile, accendere l'alimentazione, regolare la manopola di controllo della temperatura secondo il seguente metodo: lo scaldabagno si avvia immediatamente.

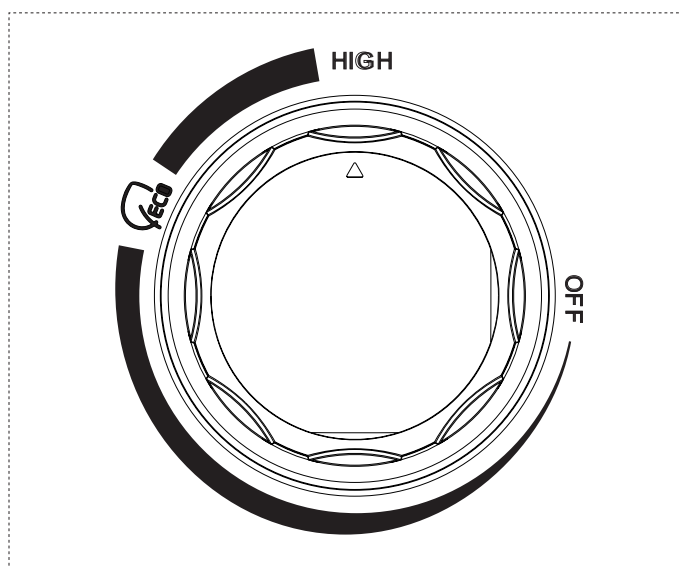
REGOLAZIONE DELLA TEMPERATURA

Regolare la temperatura utilizzando la manopola di controllo della temperatura. Ruotare in senso orario per aumentare la temperatura impostata e in senso antiorario per diminuire la temperatura impostata. L'intervallo di impostazione della temperatura è di circa 75° a temperatura ambiente.

Dopo aver impostato la temperatura, lo scaldabagno funziona automaticamente e l'indicatore di riscaldamento si accende.

Quando la temperatura dell'acqua raggiunge la temperatura impostata, l'alimentazione verrà interrotta automaticamente, e l'indicatore di riscaldamento si accenderà per entrare nello stato di conservazione del calore.

Quando è impostato su "OFF", lo scaldabagno non funzionerà.



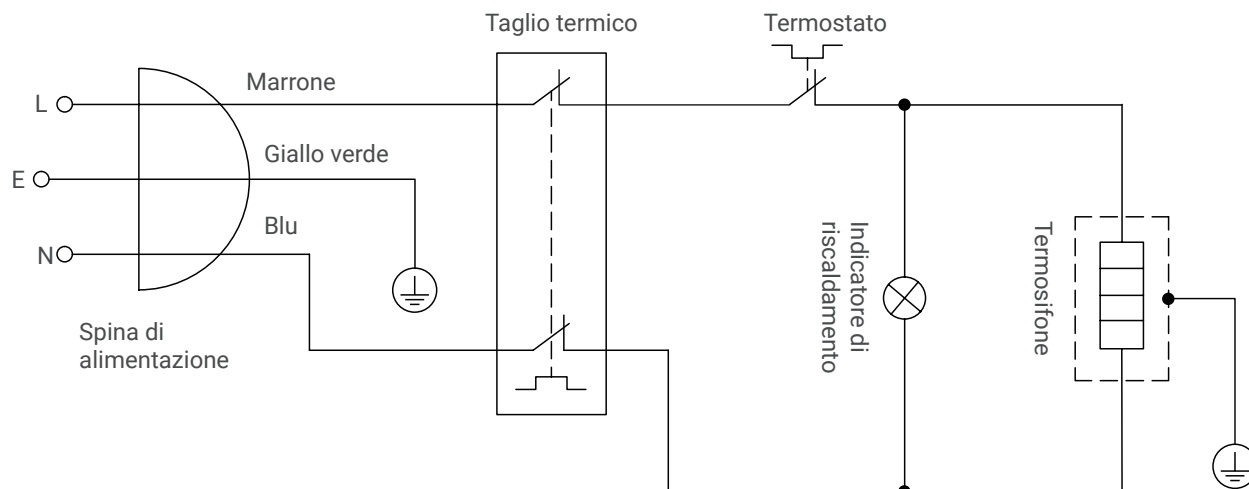
Manopola di controllo della temperatura

IDENTIFICARE E GESTIRE I GUASTI COMUNI

Se lo scaldabagno si rompe durante il normale utilizzo, interrompere immediatamente l'alimentazione, controllare in base al seguente contenuto.

Difetti	Motivi	Soluzione
Nessuna acqua corrente	1- Se l'acqua è tagliata o la pressione è troppo bassa 2- Se l'acqua in entrata e in uscita la valvola a globo è aperta 3- Se i tubi sono bloccati	1- Controllare l'approvvigionamento idrico 2- Aprire l'ingresso e l'uscita valvola a globo d'acqua 3- Pulire i tubi
Niente acqua calda corrente	1- Miscelazione eccessiva di acqua fredda 2- Impostazione bassa temperatura 3- Tempo di riscaldamento insufficiente 4- Guasto del circuito interno	1- Regolare la valvola di miscelazione 2- Ripristinare la temperatura 3- Continua a riscaldare 4- Manutenzione
L'acqua corrente esce caldo e freddo	La pressione esterna dell'acqua è instabile	In attesa che la pressione dell'acqua vada normale
L'acqua gocciola dalla sicurezza valvola di uscita	Normale	Collegare il tubo di scarico e il cavo a scarico sicuro
L'acqua gocciola continuamente dall'uscita della valvola di sicurezza	Pressione dell'acqua troppo alta	Installare una valvola limitatrice di pressione su il tubo di ingresso dell'acqua

IDENTIFICARE E GESTIRE I GUASTI COMUNI



PULIZIA

Utilizzare un panno asciutto o umido per immergere un po' di detergente neutro per pulire la superficie dello scaldabagno, non utilizzare benzina o altri solventi, non spruzzare acqua.

DECALCIFICAZIONE

In base alle condizioni locali di qualità dell'acqua, quando lo scaldabagno è in funzione per un certo periodo di tempo (solitamente 1 mese), è necessario rimuovere il calcare: per prima cosa spegnere lo scaldabagno, chiudere la valvola di ingresso, separare il collegamento tra ingresso e uscita, svuotare l'acqua dal serbatoio interno. Dopo la rimozione del calcare, reinstallare il collegamento del serbatoio interno tra ingresso e uscita.

DRENANTE

L'anodo di magnesio serve a prevenire la corrosione nel serbatoio interno, che è una parte soggetta a usura. Dopo l'installazione, è necessario controllare una volta all'anno. Se l'anodo di magnesio sta per esaurirsi o è già esaurito, deve essere sostituito immediatamente con un anodo di magnesio con le stesse specifiche, per garantire la durata utile dello scaldabagno.

SOSTITUIRE L'ANODO DI MAGNESIO

In caso di interruzione prolungata o di manutenzione, prima tagliare il distributore di energia, chiudere la valvola di ingresso dell'acqua, separare la connessione tra il tubo dell'acqua di ingresso e quello di scarico, svuotare la bocca in basso e svuotare l'acqua instalar la conexión entre el tanque interno y la conexión entre la tubería de agua de entrada y de salida. Quando si usa l'acqua, il serbatoio interno deve essere riempito d'acqua prima di collegare la fonte di alimentazione.



PRECAUZIONE

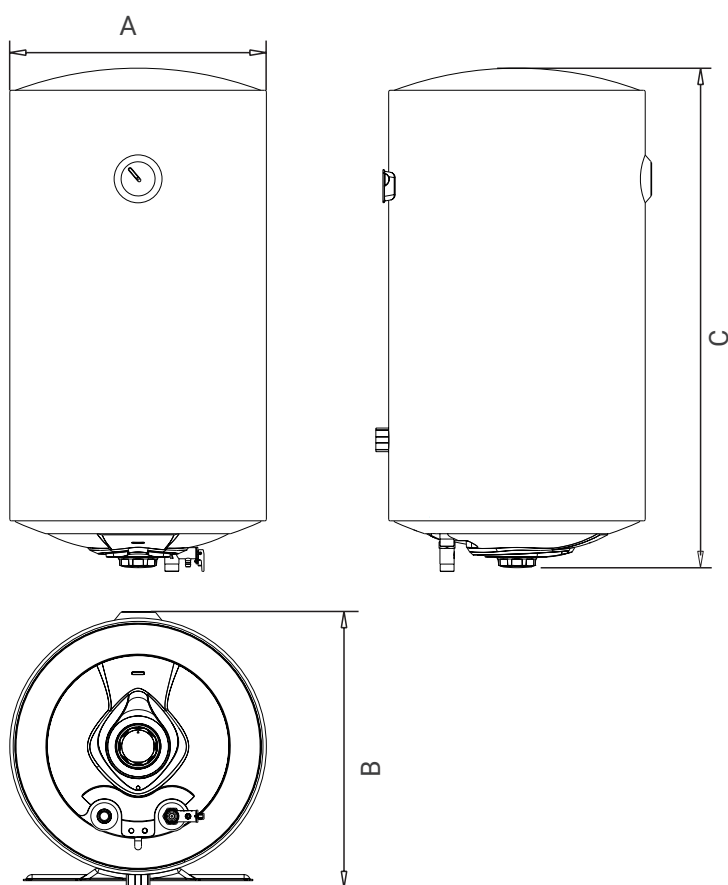
- 1- Prima di effettuare la manutenzione, staccare la spina dalla presa di corrente.
- 2- Personale di manutenzione non professionista smontaggio, manutenzione e la modifica dello scaldabagno sono severamente vietate.
- 3- La valvola di sicurezza (dispositivi di sicurezza) deve intervenire regolarmente per rimuovere i sedimenti di carbonato di calcio e verificare che non sia bloccata. In caso di blocco, riparare in tempo.
- 4- Lo scarico deve essere effettuato all'interno del contenitore a una temperatura dell'acqua inferiore a 40°C per evitare scottature.

SPECIFICHE E DIMENSIONI DEL PRODOTTO

▪ **SPECIFICHE DEL PRODOTTO**

Parametri	Modello			
	HTW-TV-30EVO	HTW-TV-50EVO	HTW-TV-80EVO	HTW-TV-100EVO
Potenza nominale	1500W			
Tensione nominale	220 240V~50/60Hz			
Pressione nominale	0,75 MPa			
Grado di impermeabilizzazione	IPX4			
Impostazione dell'intervallo di temperatura	da 30 a 75°C			
Durezza massima dell'acqua	11 °Hf (Gradi francesi)			
Durezza minima dell'acqua	7 °Hf (Gradi francesi)			
Pressione massima di servizio dell'acqua	3,5 bar			
Pressione minima di servizio dell'acqua	1,5 bar			

▪ **DIMENSIONI DEL PRODOTTO**



	A(mm)	B(mm)	C (mm)
HTW-TV-30EVO	340	365	599
HTW-TV-50EVO	380	405	722
HTW-TV-80EVO	450	475	777
HTW-TV-100EVO	450	475	917

1. Condizioni generali

Le condizioni generali di vendita descritte di seguito si applicheranno a tutte le vendite effettuate da HTW e saranno considerate conosciute e accettate dall'acquirente al momento dell'ordine, queste sono pienamente applicabili, a meno che non vengano negate da HTW.

2. Accettazione degli ordini

Si considera richiesto di ricevere un documento scritto che incorpora il logo aziendale, il nome commerciale o il nome aziendale, la descrizione dei materiali richiesti e può essere con il prezzo concordato, il riferimento o il numero dell'ordine o qualsiasi altro dato che potrebbe essere richiesto per la sua corretta convalida nel processo di accettazione della fattura. Tutti questi devono essere accettati e firmati dall'acquirente e inviati a HTW via fax al 933 904 205 o via e-mail (info@groupgia.com).

L'accettazione degli ordini è strettamente limitata alle forniture e / o Lineamenti che sono espressamente menzionate nel documento.

Gli ordini telefonici non sono supportati.

Per gli ordini di attrezzature che HTW non dispone di scorte regolari e che devono essere appositamente richiesti e fabbricati, il 30% del budget totale deve essere pagato come riserva di garanzia. Senza questo pagamento di prenotazione HTW non elaborerà alcun ordine.

3. Revoca degli ordini

HTW si riserva il diritto di annullare gli ordini in attesa di consegna quando l'acquirente ha violato in tutto o in parte precedenti contratti / accordi.

Gli ordini accettati non possono essere annullati nei seguenti casi:

- Quando l'ordine è stato emesso.
- Quando si tratta di materiale di produzione speciale, avrebbe iniziato a essere prodotto. (In questi casi l'acquirente rifiuta di richiedere il reso del 30% dell'intero ordine).

4. Prezzi e spedizioni

Il prezzo indica il PVP, che è il prezzo al dettaglio senza IVA.

I prezzi di vendita indicati nella tariffa corrente di ogni momento includono la consegna dell'attrezzatura dai nostri centri logistici ai magazzini dell'acquirente, l'indirizzo di consegna indicato o il lavoro in loco su un camion in tutta la Penisola e le Isole Baleari. Le spedizioni verso le Isole Canarie, Ceuta e Melilla sono escluse dalla spedizione e sono a carico del richiedente.

HTW, si riserva il diritto di modificare i prezzi della sua tariffa, in questi casi è necessario avvisare i clienti.

HTW non si impegna, né garantisce consegne di merci in orari concordati nel giorno o la consegna a case private.

Tutte le consegne verranno effettuate il giorno concordato durante l'orario di lavoro.

5. Ricevuta dell'ordine

Il cliente deve esaminare / rivedere il prodotto, entro 24 ore dalla data di ricezione indicata sulla bolla di consegna dell'azienda di trasporto. Dopo questo periodo si considera che il cliente riceve il prodotto in piena conformità e non avrà il diritto di richiedere alcun danno. In caso di danni o dubbi presenti nell'imballaggio originale, per quanto piccolo, è necessario indicarlo sulla bolla di consegna, in modo che possa essere sostituito.

6. Ordine di spedizione

Gli ordini verranno consegnati entro 72 ore, esclusi i giorni festivi, nonostante quanto indicato sulla bolla di consegna / fattura previo accordo tra le parti. I tempi di consegna sono indicativi e nessun danno, interesse, danno, penalità, multa o risarcimento saranno riconosciuti all'acquirente in caso di ritardo, per qualsiasi motivo.

7. Condizioni di pagamento

Il pagamento dei prodotti forniti da HTW verrà effettuato in contanti tramite bonifico bancario. Nel caso in cui la compagnia assicurativa conceda credito all'acquirente, i termini massimi di pagamento saranno quelli stabiliti dalla Legge 15/2010, del 5 luglio, di modifica della Legge 3/2004 del 29 dicembre e sempre concordata da HTW.

8. Reso

HTW non accetterà resi di merce fornita e consegnata, salvo nei casi giustificati e autorizzati da HTW, ove sia necessario che siano in perfette condizioni, imballo e funzionamento.

Sarà essenziale l'autorizzazione scritta e numerata per il ricevimento della merce nelle nostre dipendenze e il trasporto originato dal reso citato sarà sempre a carico dell'acquirente.

Se, una volta che il materiale è stato ispezionato, non soddisfa questi requisiti, verrà effettuato un demerito del suo pagamento, che può essere fino al valore originale totale fatturato nell'ordine.

9. Garanzia

La presente garanzia non pregiudica i diritti del consumatore in conformità con il Regio Decreto Legge 7/2021 del 27 aprile, sulla trasposizione delle direttive dell'Unione Europea in materia di protezione dei consumatori e altri regolamenti applicabili. Secondo questo decreto, Gestión Integral de Almacenes, S.L., garantisce i suoi prodotti al consumatore per un periodo di 3 anni contro qualsiasi difetto di conformità esistente al momento della consegna del materiale.

Salvo prova contraria, durante i primi 2 anni, si presume che il difetto di conformità esistesse al momento della vendita, contando dalla data di installazione (fatta al più tardi 6 mesi dopo l'acquisto), o in mancanza dalla data della fattura di acquisto. Dopo questi 2 anni, qualsiasi mancanza di conformità deve essere provata dal consumatore. La garanzia è valida esclusivamente per i prodotti venduti e installati nel paese di acquisto.

Il Servizio di Assistenza Tecnica autorizzato da Gestión Integral de Almacenes S.L. è l'unico autorizzato ad effettuare interventi durante il periodo di garanzia. Qualsiasi altro intervento comporterà la perdita dei diritti di garanzia.

Come indicato dalla legislazione vigente, la manutenzione annuale dell'impianto deve essere effettuata, in quanto è essenziale per mantenere i diritti di garanzia commerciale.

In nessun caso sono coperti gli incidenti causati da quanto segue:

- Installazione in violazione della legislazione vigente (RITE, gas refrigeranti, elettricità, CTE).
- Dimensionamento e installazione/montaggio non conformi alle istruzioni e raccomandazioni scritte in questo "Manuale di istruzioni" o altri difetti di installazione e/o uso improprio (per esempio, installazione errata dello scarico o mancata realizzazione del vuoto obbligatorio nell'installazione del gas refrigerante).
- Manipolazione del prodotto da parte di personale non autorizzato.
- Uso di pezzi di ricambio non originali.
- Caratteristiche aggressive dell'ambiente.
- Deterioramento dovuto alla condensa o agli agenti atmosferici, così come alle correnti erratiche.
- Corrosione dovuta a uno stoccaggio improprio.
- Mancanza di pulizia e/o manutenzione da parte dell'utente.
- Urti durante il trasporto non effettuati a spese dell'azienda.

10. Primo Avviamento

Il servizio di primo avviamento è un servizio non incluso nel prezzo di acquisto, Il primo avviamento deve essere richiesto al momento dell'acquisto ed avrà un costo a parte. Tutte le apparecchiature VRF e Refrigeratori a partire dalla potenza di 8KW (tranne le apparecchiature Monosplit), al fine di convalidare la garanzia, devono essere avviate dal nostro servizio tecnico SAT GIA. In tal caso, il periodo di garanzia avrà inizio dalla data di messa in servizio. In ogni caso e per motivi tecnici, l'unità deve essere avviata entro 3 mesi dalla consegna o dalla fattura. Su richiesta dell'utente, è possibile richiedere la messa in servizio per il resto delle nostre apparecchiature pagando il servizio al nostro SAT autorizzato.

REQUISITI OBBLIGATORI PER L'ASSISTENZA ALLA MESSA IN SERVIZIO.

La messa in servizio non verrà effettuata:

- In quelle apparecchiature che NON dispongono di alimentazione definitiva.
- In strutture non finite, provvisorie, di difficile accesso.
- In strutture che non abbiamo precedentemente ricevuto la documentazione necessaria.
- Nelle cui caratteristiche non coincidono con gli schemi e la documentazione presentata al momento della richiesta di avvio.
- Quelle strutture che non sono conformi alle normative vigenti.

11. Tassazione e RAEE

Tutte le tasse riscosse sulla vendita dei prodotti HTW inclusi in questo listino prezzi, secondo la normativa vigente, saranno a carico dell'acquirente. HTW in conformità con RD 110/2015, del 20 febbraio, sulle apparecchiature elettriche ed elettroniche e la gestione dei rifiuti, includerà nei suoi prezzi finali l'eco-imposta corrispondente a ciascun tipo di prodotto.

12. Legge applicabile e foro competente

Le condizioni generali di vendita saranno comprese come accettate dall'acquirente al momento dell'ordine.

HTW e l'acquirente concordano sul fatto che qualsiasi controversia, qualunque sia la sua natura, sarà presentata espressamente e inequivocabilmente alla giurisdizione esclusiva dei tribunali di Barcellona (Spagna), sebbene HTW possa procedere giudizialmente contro l'acquirente dinanzi ai tribunali di qualsiasi giurisdizione in cui Risiede o sviluppa la sua attività.

GIA Group

C. Can Cabanyes, 88
08403 Granollers
(Barcelona) - España
tel. +34 93 390 42 20

info@htwspain.com
www.htwspain.com



España info@htwspain.com | **France** info@htwfrance.com
Portugal info@htw.pt | **Italy** info.it@htwspain.com

SAT



España sat@groupgia.com
France sat.fr@groupgia.com
Portugal sat.pt@groupgia.com
Italy sat.it@groupgia.com

tel. +34 933904220
tel. +33 800906669
tel. +39 800769403



ADVERTENCIAS PARA LA ELIMINACIÓN CORRECTA DEL PRODUCTO SEGÚN ESTABLECE LA DIRECTIVA EUROPEA 2002/96/EC.

Al final de su vida útil, el producto no debe eliminarse junto a los residuos urbanos. Debe entregarse a centros específicos de recogida selectiva establecidos por las administraciones municipales, o a los revendedores que facilitan este servicio. Eliminar por separado un aparato eléctrico o electrónico (WEEE) significa evitar posibles consecuencias negativas para el medio ambiente y la salud derivadas de una eliminación inadecuada y permite reciclar los materiales que lo componen, obteniendo así un ahorro importante de energía y recursos. Para subrayar la obligación de eliminar por separado el aparato, en el producto aparece un contenedor de basura móvil listado.

IMPORTANT INFORMATION FOR CORRECT DISPOSAL OF THE PRODUCT IN ACCORDANCE WITH EC DIRECTIVE 2002/96/EC.

At the end of its working life, the product must not be disposed of as urban waste. It must be taken to a special local authority differentiated waste collection centre or to a dealer providing this service. Disposing of a household appliance separately avoids possible negative consequences for the environment and health deriving from inappropriate disposal and enables the constituent materials to be recovered to obtain significant savings in energy and resources. As a reminder of the need to dispose of household appliances separately, the product is marked with a crossed-out wheeled dustbin.

AVERTISSEMENTS POUR L'ÉLIMINATION CORRECTE DU PRODUIT AUX TERMES DE LA DIRECTIVE 2002/96 / CE.

Au terme de son utilisation, le produit ne doit pas être éliminé avec les déchets urbains. Le produit doit être remis à l'un des centres de collecte sélective prévus par l'administration communale ou auprès des revendeurs assurant ce service. Éliminer séparément un appareil électroménager permet d'éviter les retombées négatives pour l'environnement et la santé dérivant d'une élimination incorrecte, et permet de récupérer les matériaux qui le composent dans le but d'une économie importante en termes d'énergie et de ressources. Pour rappeler l'obligation d'éliminer séparément les appareils électroménagers, le produit porte le symbole d'un caisson à ordures barré.

ADVERTÊNCIA PARA A ELIMINAÇÃO CORRECTA DO PRODUCTO SEGUNDO ESTABELECIDO PELA DIRECTIVA EUROPEIA 2002/96/EC

No final da sua vida útil, o produto não deve ser eliminado juntos dos resíduos urbanos. Há centros específicos de recolha selectiva estabelecidos pelas administrações municipais, ou pelos revendedores que facilitam este Serviço. Eliminar em separado um aparelho electrónico (WEEE) significa evitar possíveis consequências negativas para o meio ambiente e para a saúde, derivado de uma eliminação incorrecta, pois os materiais que o compõem podem ser reciclados, obtendo assim uma poupança importante de energia e de recursos. Para ter claro que a obrigação que se tem que eliminar o aparelho em separado, na embalagem do aparelho aparece o símbolo de um contentor de lixo.

AVVERTENZE PER L'ELIMINAZIONE DEL PRODOTTO SECONDO QUANTO PREVISTO DALLA DIRETTIVA EUROPEA 2002/96/EC.

Al termine della loro vita utile, il prodotto non deve essere eliminata insieme ai rifiuti urbani. Deve essere consegnato a centri specifici di raccolta selettiva stabiliti dalle amministrazioni comunali o airivenditori che forniscono questo servizio. Eliminare separatamente un apparecchio elettrico o elettronico (WEEE) significa evitare eventuali conseguenze negative per l'ambiente e la salute derivanti da uno smaltimento inadeguato e consente di recuperare i materiali che lo compongono, ottenendo così un importante risparmio di energia e risorse. Per sottolineare l'obbligo di eliminare separatamente.

