

HTW

QUALITY COMFORT EVERYWHERE

ES	MANUAL DE USUARIO E INSTALACIÓN
EN	OWNER'S AND INSTALLATION MANUAL
FR	MANUEL DE L'UTILISATEUR ET D'INSTALLATION
PT	MANUAL DO UTILIZADOR E INSTALAÇÃO
IT	MANUALE UTENTE E INSTALLAZIONE



**TERMO ELÉCTRICO | ELECTRIC WATER HEATER
CHAUFFE-EAU ÉLECTRIQUE | TERMOACUMULADOR
SCALDABAGNO ELETTRICO**

ESSENTIAL ECO

**HTW-TV-30ESSECO | HTW-TV-50ESSECO
HTW-TV-80ESSECO | HTW-TV-100ESSECO**

Por favor lea atentamente este manual antes de usar este producto.

Please, read carefully this manual before using the product.

Avant d'utiliser l'équipement, lisez attentivement les instructions.

Por favor leia atentamente este manual antes de usar o equipamento.

Per favore leggere attentamente questo manuale prima di utilizzare questo prodotto.

Gracias | Thank you | Merci | Obrigado | Grazie

HTW

QUALITY COMFORT EVERYWHERE

ESPAÑOL

MANUAL DE USUARIO E INSTALACIÓN

TERMO ELÉCTRICO

ESSENTIAL ECO

**HTW-TV-30ESSECO | HTW-TV-50ESSECO
HTW-TV-80ESSECO | HTW-TV-100ESSECO**

LEER CON ATENCIÓN

Precauciones

- La toma de corriente debe estar conectada a tierra de forma fiable. La corriente nominal del mismo no debe ser inferior a 8,7A. El enchufe y la toma de corriente deben mantenerse secos para evitar una descarga eléctrica.
- La altura de la instalación de la toma de corriente no puede ser menor de 1,8 m.
- La pared donde se instale el termo deberá soportar más del doble del peso del termo lleno de agua sin que ésta padezca distorsión o roturas. De lo contrario, serán adoptadas otras medidas de refuerzo.
- La válvula multifunción conectada con el termo debe instalarse en la entrada de agua fría de este termo. (mirar fig.5.)
- Cuando se usa el termo por primera vez (o después del primer uso después de haber realizado el mantenimiento), el termo no puede ser encendido hasta que no se haya llenado de agua. Cuando se llena de agua, al menos una de las válvulas de salida del termo debe estar abierta para extraer el aire. Esta válvula debe ser cerrada después para llenar de agua el termo.
- Este aparato no está pensado para ser utilizado por personas (incluidos niños) con capacidad física, sensitiva o mental reducida, o con falta de experiencia y conocimiento, a menos que se le haya impartido información o instrucciones sobre el uso del aparato a cargo de una persona responsable de su seguridad.
- Este aparato pueden utilizarlo niños con edad de 8 años y superior y personas con capacidades físicas, sensoriales o mentales reducidas o falta de experiencia y conocimiento, si se les ha dado la supervisión o formación apropiadas respecto al uso del aparato de una manera segura y comprenden los peligros que implica. Los niños no deben jugar con el aparato. La limpieza y el mantenimiento a realizar por el usuario no deben realizarlos niños sin supervisión.

Aviso especial

Antes de instalar el termo compruebe que dispone de una buena conexión a tierra, de lo contrario el termo de agua no podrá ser instalado ni usado.

- No se debe usar extensiones de cables.
- Una mala instalación y uso del termo puede crear serias lesiones y destrozos en el hogar.

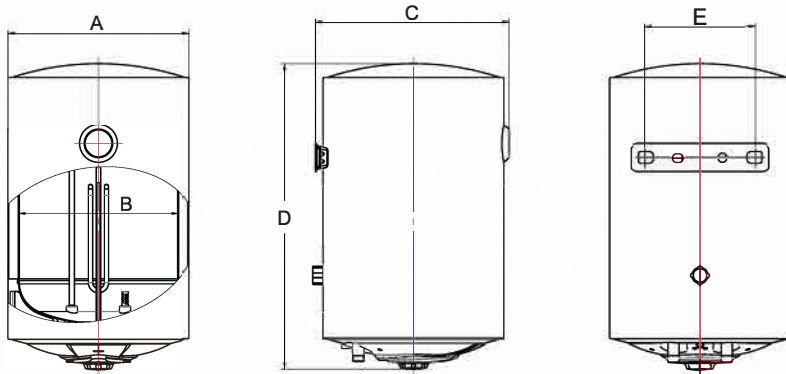
Características de la instalación

- Dispone de múltiples dispositivos de protección y seguridad, como protección de calefacción y secado, protección de alta temperatura, alta presión del agua, que son seguros de confianza.
- Recipiente interior esmaltado, fabricado con técnicas avanzadas, (técnica esmaltada) anti moho, prueba de corrosión, resistencia a las incrustaciones, prevención de fugas, alargando su tiempo de uso.
- Los elementos de calefacción están diseñados con baja carga termal: seguridad de confianza, alargando la vida de uso.
- Equipamiento con prueba de corrosión y retardante de la incrustación del equipo: hace al equipo más duradero.
- Espesor PUF/ EPS aislamiento térmico eficiente y ahorro de electricidad.
- Control de temperatura: control preciso y fiable de la temperatura.
- Simple y fácil de usar.

Especificaciones

Volumen del tanque de agua (Litros)	30L	50L	80L	100L
Potencia	1500W			
Alimentación eléctrica	220-240V~ / 50, 60 Hz			
Presión	0.75MPa			
Temperatura de operación	75°C			

DIMENSIONES TOTALES (termo vertical)



Capacity	30L	50L	80L	100L
Dimension				
A	Ø340	Ø380	Ø450	Ø450
B	Ø300	Ø340	Ø410	Ø410
C	365	405	475	475
D	575	715	750	890
	618	735	808	963
E	205	205	205	205

Método de instalación

Nota: Por favor, asegúrese de usar los accesorios proporcionados con el producto para instalar el termo. Este termo no puede ser colgado en un soporte sin que se haya confirmado que éste sea firme y seguro. Por otro lado, el termo puede gotear por la pared, creando daños debido al agua, e incluso serios accidentes. Cuando se determine la localización de los agujeros de los tornillos, estos deben ser asegurados a no menos de una separación de 20 cm del objeto colindante.

Instalación

- El termo debe ser instalado en una pared segura y sólida. Si la robustez de la pared no puede soportar el doble del peso del termo completamente lleno de agua, entonces será necesario instalar un soporte especial.
- Después de escoger el lugar adecuado, determine la posición de los dos agujeros usados para la expansión de los pernos con ganchos. Realice dos agujeros en la pared con la profundidad y tamaño adecuados para insertar los tornillos del termo, gire el gancho hacia arriba, apriete las tuercas para fijarlo firmemente, y luego cuelgue el termo de agua eléctrico en él (ver figura 2).

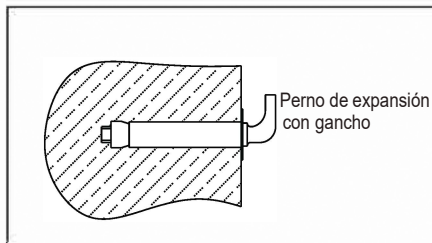


Fig. 2

- Instale la toma de corriente en la pared. La alimentación eléctrica debe estar a 3 clavijas, de 1 fase, 230V/16A. Se recomienda que el lugar de la toma de corriente sea a la derecha del termo. La altura de la misma respecto al suelo no debe ser menor de 1,8m.
- Si el baño es muy pequeño, el termo debe ser instalado en otro lugar. Sin embargo con el fin de reducir las pérdidas de calor de la tubería, la posición de la instalación debe estar lo más cerca posible del punto de consumo.

Conexión de tuberías

- Las dimensiones de válvulas de multifunción y tuberías de entrada y salida son de 1/2" BSP.
- La conexión de válvulas de multifunción con el termo en la entrada de agua caliente.
- Con el fin de evitar fugas al conectar las tuberías, las juntas de sellado de goma provistas con el termo deben añadirse al final de los hilos (ver fig.3.) Asegurar las juntas a prueba de fugas.
- El tubo de descarga conectado al dispositivo limitador de presión, debe mantenerse abierto a la atmósfera y estar instalado en un ambiente libre de heladas y en pendiente continua hacia abajo.

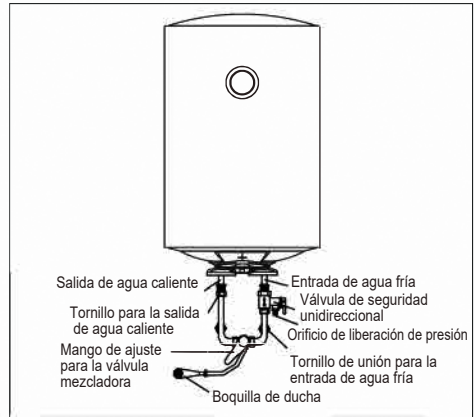
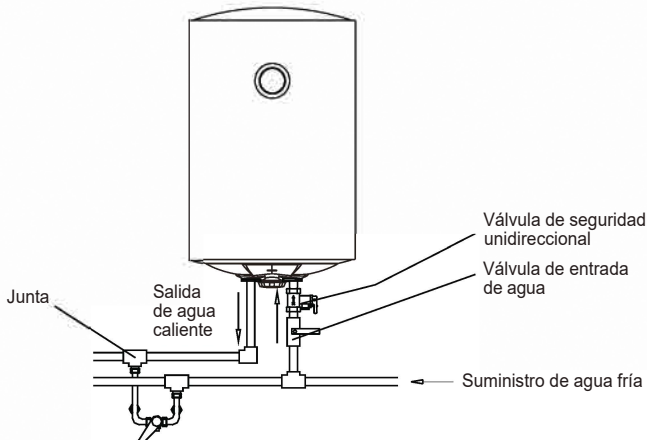


Fig. 3

Conexión de salida múltiple

- Si los usuarios desean realizar un sistema de suministro de agua múltiple, la forma de hacerlo se muestra en la fig.4 con las conexiones de tuberías.



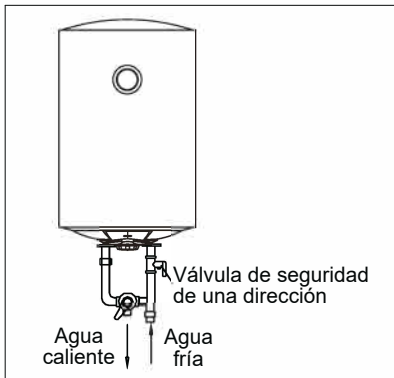
(Fig.4)

Métodos de uso

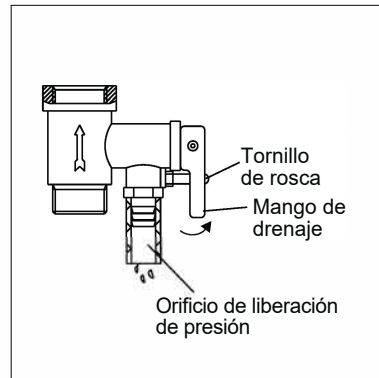
- Primero abra una de las válvulas de salida en la salida del calentador de agua, entonces abra la válvula de entrada. El termo se llenará de agua. Cuando el agua fluya fuera de la tubería significa que el tanque ha sido llenado con agua, y la válvula de salida puede ser cerrada.

Nota: Durante una operación normal, la válvula de entrada debe mantenerse siempre abierta.

- Inserte el enchufe en su toma de electricidad y pulse ON. Ajuste el control de temperatura adecuadamente. El indicador de calefacción se encenderá.
- El controlador de temperatura controlará automáticamente la temperatura. Cuando la temperatura dentro del termo haya alcanzado la temperatura fijada, se apagará automáticamente. Cuando la temperatura del agua disminuya por debajo de la temperatura fijada, el termo volverá a encenderse automáticamente hasta recuperar la calefacción. Cuando el termo se apague automáticamente, el indicador de calefacción se apagará también.



(Fig.5)



(Fig.6)

- Durante el calentamiento, puede haber un goteo de agua desde el orificio de liberación de presión de la válvula multifunción. Es algo normal. En el caso de que haya una gran cantidad de fuga de agua, póngase en contacto con el servicio de atención al cliente del centro de reparaciones. Este orificio de liberación de presión no se bloqueará en ningún caso, de lo contrario, el termo puede resultar dañado, e incluso causar un accidente.
- La tubería de drenaje conectada al orificio de presión debe mantenerse inclinada hacia abajo.
- La temperatura del agua dentro del termo puede alcanzar los 75^o C, por lo tanto el agua caliente no debe ser expuesta a cuerpos humanos cuando comienza a salir. Ajuste la temperatura del agua de forma adecuada para evitar escaldarse.
- Desenroscar el tornillo de la válvula de seguridad multifunción y levantar el mango de drenaje hacia arriba. (Mirar la fig.6) para secar el agua del interior del tanque.
- Si el cable de encendido está dañado, deberá ser sustituido por otro original del mismo fabricante, y reemplazado por profesionales.
- Si alguna otra parte y componentes del termo están dañados, por favor contacte con el centro de reparaciones y el servicio de atención al cliente.

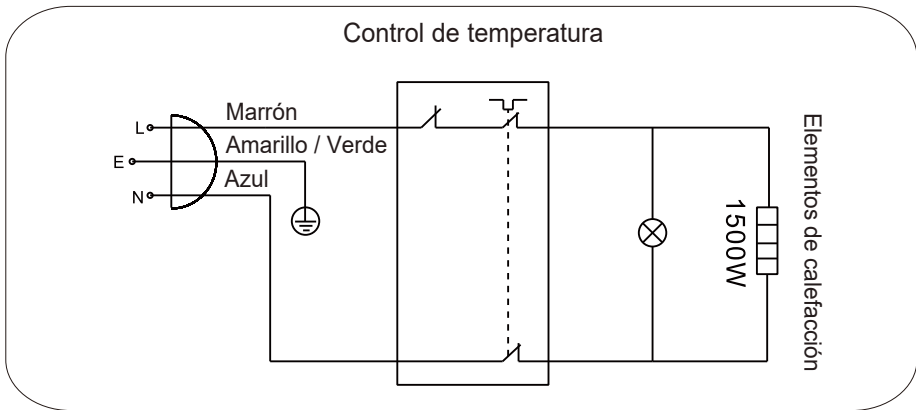
Mantenimiento

1. Compruebe la fuente del suministro de energía tanto en el enchufe como en la toma de tierra para asegurarse de que están bien conectados sin un fenómeno de sobrecalentamiento.
2. Si el termo no se utiliza durante mucho tiempo, especialmente en las regiones con baja temperatura atmosférica (más baja que 0°C) el agua de dentro del termo será vaciada. Esto evitará que se dañe el termo debido a la congelación del agua en el interior del recipiente, (lea las precauciones que aparecen en este manual para drenar el agua del recipiente interior).
3. Para asegurarse de que el termo de agua funcione eficientemente durante mucho tiempo, es recomendable limpiar el contenedor interior y el depósito del termo eléctrico, y sus elementos periódicamente.
4. Es obligatorio examinar el ánodo de magnesio cada seis meses o menos. Si el ánodo se ha consumido, por favor, reemplácelo por un nuevo material.
5. Tenga en cuenta que no se puede reiniciar el termostato después del desmontaje.

Fallos y tratamientos

Fallos	Razones	Soluciones
La luz del indicador de calor está apagada	Fallo del control de temperatura de agua	Contacte con el centro de atención al cliente.
El agua no fluye en la zona de salida de agua caliente	<ol style="list-style-type: none">1. El suministro de agua ha sido cortado.2. La presión del agua es demasiado baja.3. La válvula de entrada de agua no ha sido abierta.	<ol style="list-style-type: none">1. Esperar la restauración del suministro de agua.2. Usar el termo cuando la presión del agua es apropiada.3. Abra la válvula de entrada de agua.
La temperatura del agua es muy alta	Fallo del sistema de control de temperatura.	Contacte con el centro de atención al cliente.
Hay fuga de agua	Problema con el sellado de la junta de la tubería.	Contacte con el centro de atención al cliente.

Diagrama de cableado



(Fig.7)

Nota:

- Las partes ilustradas en este manual de uso y cuidado del producto, son sólo un indicativo, por lo tanto el producto puede ser diferente a las ilustraciones.
- Este producto está destinado para un uso doméstico.
- Las especificaciones pueden estar sujetos a cambios sin ser notificados.

Atención:

Si el cable de alimentación está dañado debe ser reemplazado por uno original de fábrica a través de personal cualificado para evitar posibles daños.

HTW

QUALITY COMFORT EVERYWHERE

ENGLISH

**OWNER'S AND
INSTALLATION MANUAL**

ELECTRIC WATER HEATER

ESSENTIAL ECO

**HTW-TV-30ESSECO | HTW-TV-50ESSECO
HTW-TV-80ESSECO | HTW-TV-100ESSECO**

READ CAREFULLY

Cautions

- The supply socket must be earthed reliably. The rated current of the socket shall not be lower than 8.7A. The socket and plug shall be kept dry to prevent electrical leakage.
- The installation height of the supply socket shall not be lower than 1.8m .
- The wall in which the electric water heater is installed shall be able to bear the load more than two times of the heater fully filled with water without distortion and cracks. Otherwise, other strengthening measures shall be adopted.
- The multifunction valve attached with the heater must be installed at the cold water inlet of this heater (see Fig.5).
- When using the heater for the first time (or the first use after maintenance), the heater cannot be switched on until it has been fully filled with water. When filling the water, at least one of the outlet valves at the outlet of the heater must be opened to exhaust the air. This valve can be closed after the heater has been fully filled with water.
- This appliance is not intended for use by persons (including children) with reduced physical, sensory or mental capabilities or lack of experience and knowledge, unless they have been given training or instructions concerning use of the appliance by a person responsible for their safety.
- This appliance can be used by children aged from 8 years and above and persons with reduced physical, sensory or mental capabilities or lack of experience and knowledge if they have been given supervision or instruction concerning use of the appliance in a safe way and understand the hazards involved. Children shall not play with the appliance. Cleaning and user maintenance shall not be made by children without supervision.

Special advise

- Before installing this water heater, check and confirm that the earthing on the supply socket is reliably grounded. Otherwise, the water heater shall not be installed and used.
- Do not use extended cables.
- Incorrect installation and use of the water heater may result in serious injuries and loss of property.

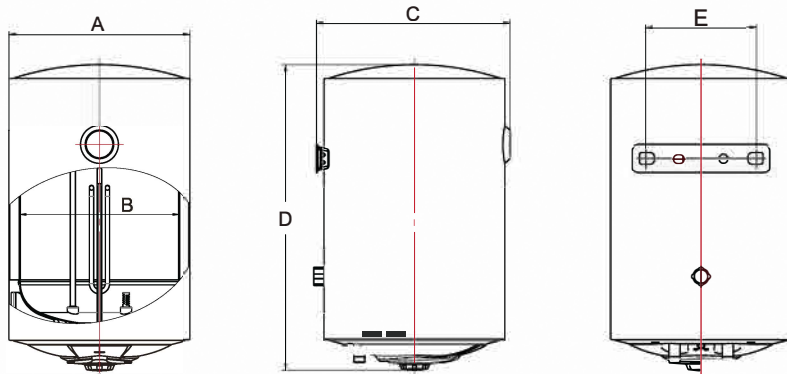
Performance characteristics

- Multiple safety protection devices, such as dry heating protection, high-temperature protection, high water pressure protection, etc., Safe and reliable.
- Enameled inner container: manufactured by using advanced enameling technique. It is anti rust, corrosion-proof, incrustation-resistant, leak-prevention, with longer lifetime.
- Heating element designed with low thermal load: safe and reliable, for longer lifetime.
- Equipped with corrosion-proof and incrustation-retardant equipment: durable products.
- Thick PUF/EPS for efficient thermal insulation and electricity saving.
- Temperature controller: Accurate and reliable control of temperature.
- Simple and easy to use.

Specifications

Water tank volume (Liters)	30L	50L	80L	100L
Rated power	1500W			
Rated voltage	220-240V~ / 50, 60 Hz			
Rated water pressure	0.75MPa			
Max water temperature	75°C			

OVERALL DIMENSIONS (Vertical type)



Capacity	30L	50L	80L	100L
Dimension				
A	Ø340	Ø380	Ø450	Ø450
B	Ø300	Ø340	Ø410	Ø410
C	365	405	475	475
D	575	715	750	890
	618	735	808	963
E	205	205	205	205

Methods of installation

Note: Please ensure to use the accessories provided along with the product to install this electric water heater. This electric water heater can not be hung on the support until it has been confirmed to be firm and reliable. Otherwise, the electric water heater may drop off from the wall, resulting in damage of the heater, even serious accidents. When determining the locations of the bolt holes, it shall be ensured that there is a clearance not less than 0.2m on the right side of the electric heater. This may be required during maintenance of heater.

Installation

This electric water heater shall be installed on a solid wall. If the strength of the wall cannot bear the load equal to two times of the total weight of the heater filled fully with water, it is then necessary to install a special support.

After selecting a proper location, determine the positions of the two holes used for expansion bolts with hook. Make two holes in the wall with the corresponding depth and size matching the expansion bolts attached with the heater insert the screws, turn the hook upwards, tighten the nuts to fix firmly, and then hang the electric water heater on it (see Fig.2).

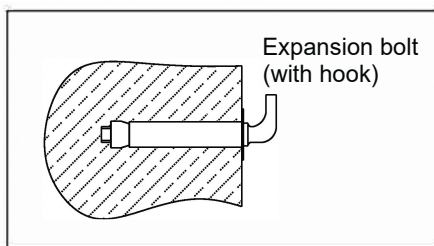
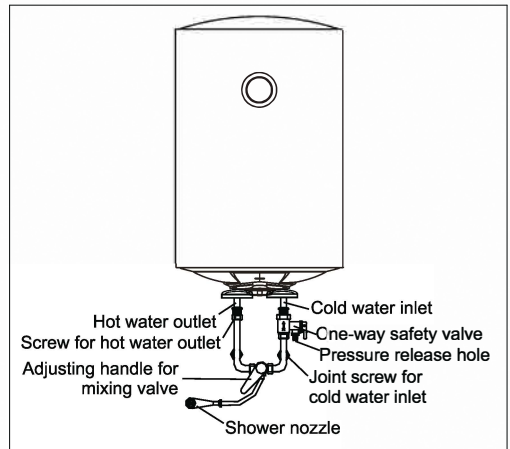


Fig.2

- Install the supply socket on the wall. The supply socket should be 3 pins, single phase, 230V/16A. It is recommended to place the socket on the right side above the heater. The height of the socket to the ground shall not be less than 1.8m
- If the bathroom is too small, the heater can be installed at another place. However, in order to reduce the pipeline heat losses, the installation position of the heater shall be as near as possible to the heater.

Connection of pipelines

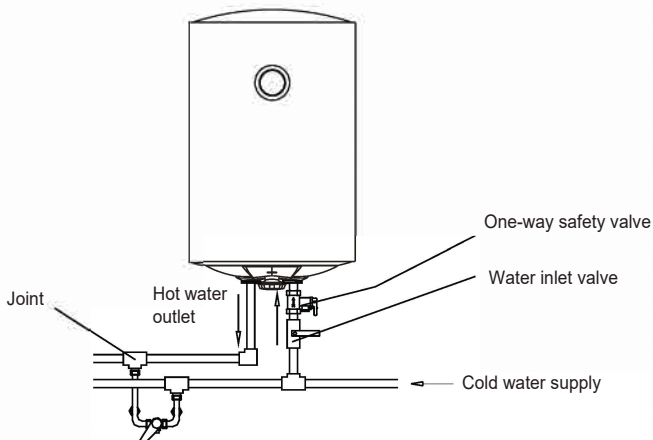
- The dimension of multifunction valve and the inlet /outlet pipe is $\frac{1}{2}$ "BSP.
- Connection of multifunction valve: install the multifunction valve with the heater on the inlet of the water heater.
- In order to avoid leakage when connecting the pipelines, the rubber seal gaskets provided with the heater must be added at the end of the threads. Ensure leak proof joints.
- The discharge pipe connected to the pressure relief device must be kept open to the atmosphere and be installed in a frost-free environment with a continuous downward slope.



(Fig.3)

Multi outlet connection

- If the users want to install a multi-way supply system, refer to the method shown in Fig.4 for connection of the pipelines.



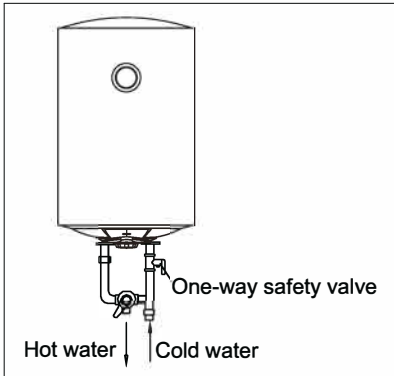
(Fig.4)

Methods of use

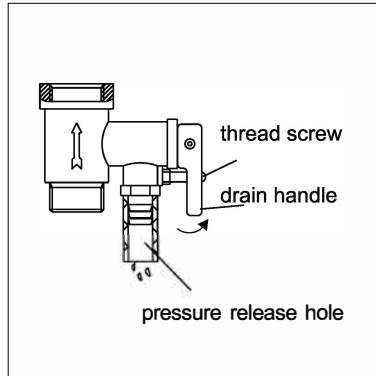
- First, open any one of the outlet valves at the outlet of the water heater, then, open the inlet valve. The water heater gets filled with water. When water flows out of the outlet pipe it implies that the geyser has been filled fully with and water, the outlet valve can be closed.

Note: During normal operation, the inlet valve shall be always kept open.

- Insert the supply plug into the supply socket, and switch ON.
adjust the temperatura controller suitably.
The HEATING indicator will light up.
- The temperatura controller will automatically control the temperature.
When the temperatura inside the heater has reached the set temperatura, it will switch off automatically, when the water temperatura falls below the set point the heater will be turned on automatically to restare the heating. When the heater is switched off automatically, the heating indicator will switch off.



(Fig.5)



(Fig.6)

- During heating, there may be drops of water dripping from the pressure release hole of the multifunction valve. This is a normal phenomenon. If there is a large amount of water leak, please contact customer care center for repair. This pressure release hole shall, under no circumstances, be blocked; otherwise, the heater may be damaged, even resulting in accidents.
- The drainage pipe connected to the pressure release hole must be kept sloping downwards.
- Since the water temperature inside the heater can reach up to 75°C, the hot water must not be exposed to human bodies when it is initially used. Adjust the water temperature to a suitable temperature to avoid scalding.
- Unscrew the thread screw on the multifunction safety valve, and lift the drain handle upwards (See Fig. 6) to drain the water from the inner tank.

If the flexible supply cord is damaged, the special supply cord provided by the manufacturer must be selected, and replaced by the professional maintenance personnel.

- If any parts and components of this electric water heater are damaged, please contact customer service center for repair.

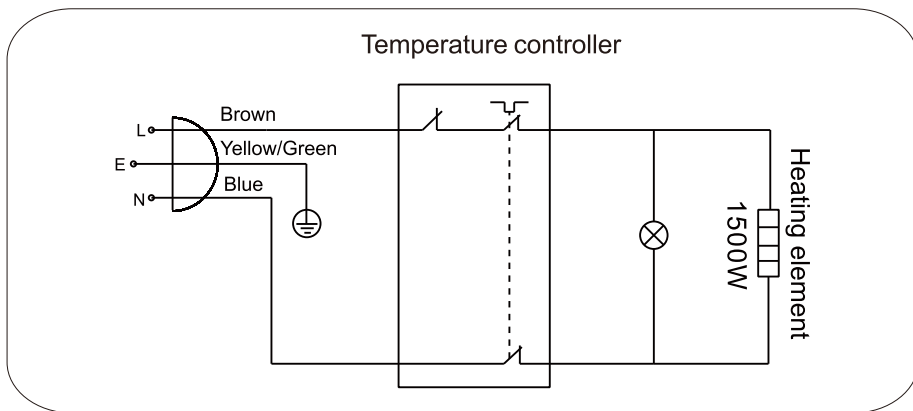
Maintenance

1. Check the power supply plug and socket frequently to make sure that they have good, reliable contact and are well grounded without overheating phenomenon.
2. If the heater is not used for a long time, especially in the regions with low atmospheric temperature (lower than 0°C), the water inside the heater shall be drained away. This will prevent the damage to the heater due to water freezing in the inner container, (Refer Cautions in this manual for the method to drain away the water from the inner container).
3. In order to ensure that the water heater operates efficiently for long time, it is recommended to clean the inner container and the deposits on the electrical heating components periodically.
4. It is mandatory to examine the magnesium anode every six months or less. If the anode has been consumed, please replace with a new material.
5. Please note that the thermostat can not be resued after disassembly.

Failures and treatment

Failures	Reasons	Solutions
The heating indicator light is off.	Failures of the temperature controller.	Contact the customer care center.
Water not flowing out of the hot water outlet.	1.The water supply is cut off. 2.The water pressure is too low. 3.The inlet valve of water supply is not open.	1.Wait for restoration of water supply. 2.Use the heater when the water pressure is appropriate. 3.Open the inlet valve of water supply.
The water temperature is too high.	Failure of the temperature control system.	Contact the customer care center
Water leakage.	Problem of the seal at pipe joints.	Contact the customer care center

Wiring diagram



(Fig.7)

Note:

- Parts illustrated in this use and care manual are indicative only, parts provided with the product may differ with illustrations.
- This product is intended for household use only.
- Specifications are subject to change without notice.

Attention:

If the supply cord is damaged, it must be replaced by the manufacturer, its service agent or similiary qualified persons in order to avoid a hazard.

HTW

QUALITY COMFORT EVERYWHERE

FRANÇAIS

**MANUEL DE L'UTILISATEUR
ET D'INSTALLATION**

CHAUFFE-EAU ÉLECTRIQUE

ESSENTIAL ECO

**HTW-TV-30ESSECO | HTW-TV-50ESSECO
HTW-TV-80ESSECO | HTW-TV-100ESSECO**

LIRE ATTENTIVEMENT

Précautions

- La prise de courant doit être mise à la terre de manière fiable. Le courant nominal de la prise ne doit pas être inférieur à 8,7A. La fiche et la prise doivent être maintenues au sec pour éviter tout choc électrique.
- La hauteur d'installation de la prise de courant ne doit pas être inférieure à 1,8 m.
- Le mur sur lequel le chauffe-eau est installé doit supporter plus de deux fois le poids du chauffe-eau rempli sans se déformer ni se briser. Si ce n'est pas le cas, d'autres mesures de renforcement doivent être prises.
- La vanne multifonction connectée à la chaudière doit être installée dans l'entrée d'eau froide de la chaudière. (voir fig.5.)
- Lors de la première utilisation du flacon (ou après la première utilisation après un entretien), le flacon ne doit pas être mis en marche avant d'avoir été rempli d'eau. Lors du remplissage avec de l'eau, au moins une des valves de sortie de la fiole doit être ouverte pour évacuer l'air. Cette vanne doit ensuite être fermée pour remplir le ballon d'eau.
- Cet appareil n'est pas destiné à être utilisé par des personnes (y compris les enfants) dont les capacités physiques, sensorielles ou mentales sont réduites, ou qui manquent d'expérience et de connaissances, à moins qu'elles n'aient reçu des informations ou des instructions concernant l'utilisation de l'appareil par une personne responsable de leur sécurité.
- Cet appareil peut être utilisé par des enfants à partir de 8 ans et des personnes ayant des capacités physiques, sensorielles ou mentales réduites ou un manque d'expérience et de connaissances s'ils ont reçu une supervision ou des instructions concernant l'utilisation de l'appareil en toute sécurité et s'ils comprennent les risques encourus. Les enfants ne doivent pas jouer avec l'appareil. Le nettoyage et l'entretien par l'utilisateur ne doivent pas être effectués par des enfants sans surveillance.

Avis spécial

Avant d'installer le chaudière électrique, vérifiez qu'il est bien relié à la terre, si non le chauffe eau électrique ne peut pas être installé ou utilisé.

- Les rallonges ne doivent pas être utilisées.
Une installation et une utilisation incorrectes de la bouteille thermos peuvent entraîner des blessures graves et des dommages à la maison.

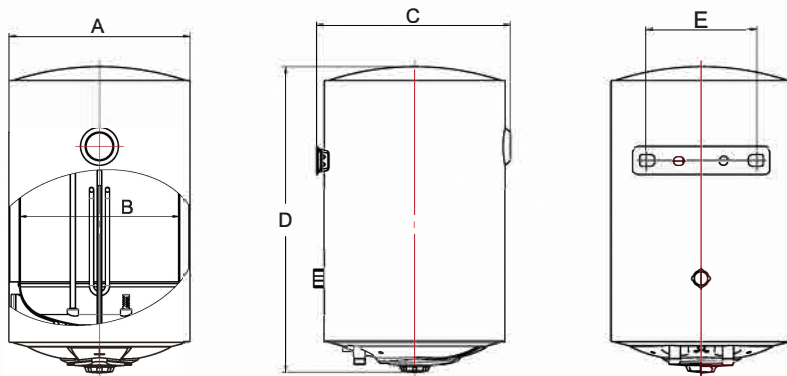
Caractéristiques de l'installation

- Possède de multiples dispositifs de protection et de sécurité, tels que des protections contre le chauffage et le séchage, une protection contre les températures élevées, une pression d'eau élevée, qui sont sûrs et fiables.
- Conteneur intérieur émaillé, fabriqué avec des techniques de pointe, (technique émaillé) anti-moisissure, résistant a la corrosion, résistance au incrustation, prévention des fuites, allongement de la durée d'utilisation.
- Les éléments chauffants sont conçus avec une faible charge thermique: sécurité de confiance, prolongation de la vie d'utilisation.
- Equipement résistant a la corrosion et retardant l'incrustation de l'équipement: augmente la durabilité de l'équipement.
- Épaisseur PUF/ EPS isolant thermique efficient et économie électrique
- Contrôle de la température: contrôle précis et fiable de la température.
- Simple et facile a utiliser.

Spécifications

Volume du réservoir d'eau (Litres)	30L	50L	80L	100L
Puissance	1500W			
Alimentation électrique	220-240V~ / 50, 60 Hz			
Pression	0.75MPa			
Température d'opération	75°C			

DIMENSIONS GÉNÉRALES (modele vertical)



Capacity \ Dimension	30L	50L	80L	100L
	A	Ø340	Ø380	Ø450
B	Ø300	Ø340	Ø410	Ø410
C	365	405	475	475
D	575	715	750	890
	618	735	808	963
E	205	205	205	205

Méthode d'installation

Note: S'il vous plaît, assurez-vous d'utiliser les accessoires fournis avec le produit pour installer le chauffe eau électrique. Ce chauffe eau électrique ne peut pas être suspendu à un support sans confirmer qu'il est ferme et sûr. D'autre part, le chauffe eau électrique peut goutter sur le mur, causant des dégâts dus à l'eau et même à des accidents graves. Lors de la détermination de l'emplacement des trous de vis, ceux-ci doivent être fixés à au moins 20cm de l'objet adjacent.

L'installation

- Le chauffe eau électrique doit être installé dans un mur sûr et solide. Si la robustesse du mur n'est pas égale ou deux fois avec le total du poids du thermos complètement plein d'eau, alors sera nécessaire d'installer un sous-porte spécial.
- Après avoir choisi le bon endroit, déterminez la position des deux trous utilisés pour la dilatation des boulons avec des crochets. Percez deux trous dans le mur avec la profondeur et la taille appropriées pour insérer les vis du thermo, tournez le crochet vers le haut, serrez les écrous pour le fixer fermement, puis suspendez le chauffe eau électrique (voir figure 3).

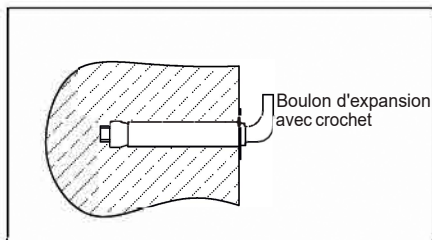
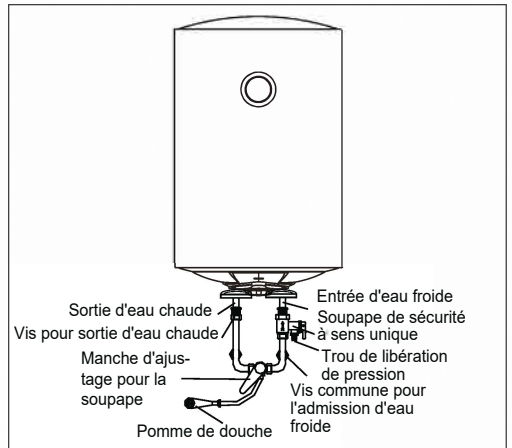


Fig. 2

- Installez la prise de courant dans le mur. L'alimentation électrique doit être à 3 piquets, de 1 phase, 230V/16A. Se recommande que le lieu de la prise de courant soit à la droite du thermos. La hauteur de la même hauteur au sol ne doit être moins de 1,8 m.
- Si le bain est très petit, le thermos doit être installé ailleurs. Pourtant afin de réduire les pertes de chaleur de la tuyauterie, la position de l'installation doit être la plus près possible du point de consommation.

Raccordement des tuyaux

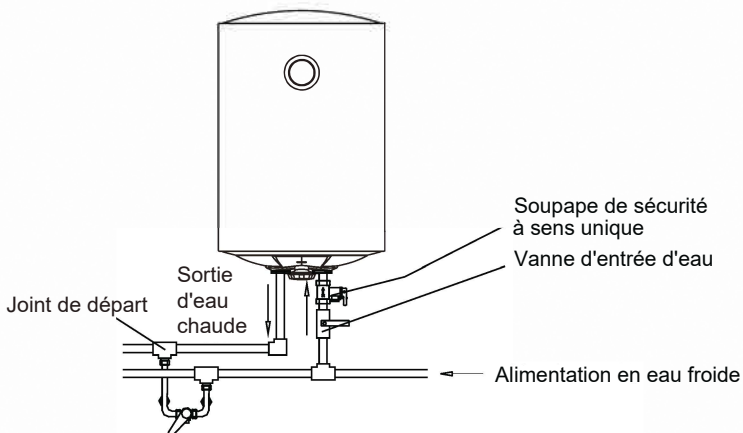
- Les dimensions des vannes multifonctions et des tuyaux d'entrée et de sortie sont de 1/2 "BSP.
- Le raccordement des vannes multifonctions avec le thermos dans l'entrée d'eau chaude.
- Afin d'éviter les fuites lors du raccordement des tuyaux, les joints d'étanchéité en caoutchouc fournis avec le thermos doivent être ajoutés à l'extrémité du filetage (voir fig.3). El tubo de descarga conectado al dispositivo limitador de presión, debe mantenerse abierto a la atmósfera y estar instalado en un ambiente libre de heladas y en pendiente continua hacia abajo.



(Fig.3)

Connexion de sortie multiple

- Si les utilisateurs souhaitent utiliser plusieurs systèmes d'alimentation en eau, la figure 4 montre comment procéder.



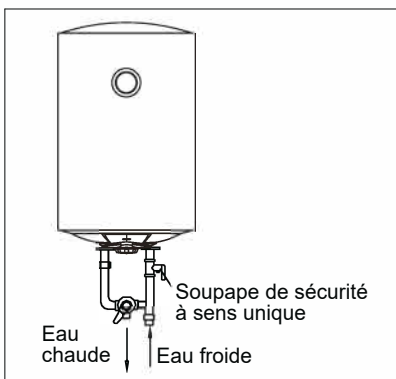
(Fig.4)

Méthodes d'usage

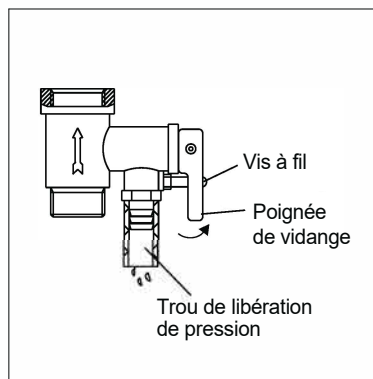
- Tout d'abord, ouvrez une des vannes de sortie à la sortie du chauffe-eau, puis, ouvrez la soupape d'admission. Le chauffe-eau est rempli d'eau. Quand l'eau coule hors du tuyau de sortie, cela signifie que le geyser a été entièrement rempli d'eau et que la vanne de sortie peut être fermée.

Remarque: en fonctionnement normal, la soupape d'admission doit toujours rester ouverte.

- Insérez la fiche d'alimentation dans la prise d'alimentation et allumez-la. réglez le régulateur de température de manière appropriée. Le voyant chauffage s'allume.
- Le contrôleur de température contrôlera automatiquement la température. Lorsque la température à l'intérieur de l'appareil de chauffage a atteint la température réglée, il s'éteindra automatiquement. Lorsque la température de l'eau tombera au-dessous du point de consigne, l'appareil de chauffage s'activera automatiquement pour arrêter le chauffage. Lorsque le chauffage est éteint automatiquement, l'indicateur de chauffage s'éteint.



(Fig.5)



(Fig.6)

- Pendant le chauffage, de l'orifice de surpression de la soupape multifonction peut couler de l'eau. C'est normal. Si les fuites d'eau sont importantes, contactez le service clientèle du centre de réparation. Ce trou de relâchement de pression ne sera en aucun cas bloqué, sinon le thermos pourrait être endommagé et même causer un accident.
- Le tuyau de drainage raccordé au trou de pression doit être maintenu incliné.
- La température de l'eau à l'intérieur du thermos peut atteindre 75 °C. Par conséquent, l'eau chaude ne doit pas être exposée au corps humain lorsqu'elle commence à sortir. Ajustez la température de l'eau correctement pour éviter les brûlures.
- Dévisser la vis de la soupape de sécurité multifonction et lever la poignée de vidange vers le haut. (Voir fig. 6) pour sécher l'eau à l'intérieur du réservoir.
- Si le câble d'allumage est endommagé, il doit être remplacé par un autre original du même fabricant et remplacé par des professionnels.
- Si des pièces ou des composants de ce chauffe-eau électrique sont endommagés, veuillez contacter le centre de service après-vente pour réparation.

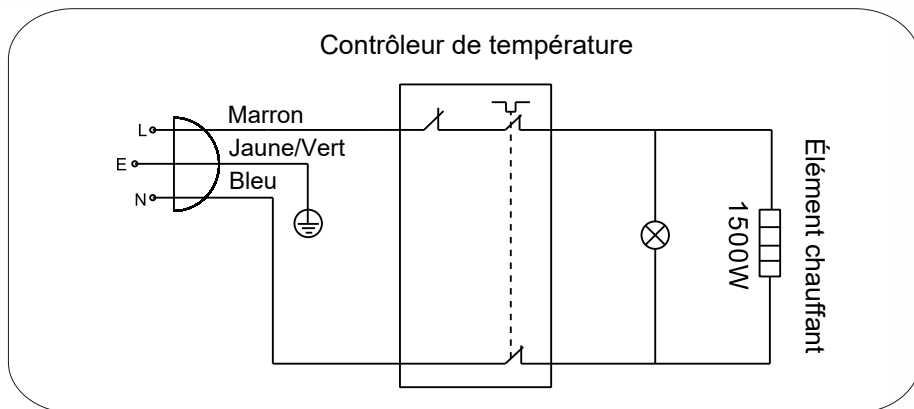
Maintenance

1. Vérifiez la source d'alimentation ala fois la fiche et la terre pour vous assurer qu'ils sont correctement connectés sans phénomène de surchauffe.
2. Si le thermos n'est pas utilisé pendant une longue période, en particulier dans les régions a basse température atmosphérique (inférieures a 0°C), l'eau a l'intérieur du thermos sera vidée. Cela évitera le bouteille thermos d'etre endommagé par la congélation de l'eau a l'intérieur du récipient (lisez les précautions de ce manuel pour drainer l'eau du récipient intérieur).
3. Pour que le chauffe-eau fonctionne efficacement pendant longtemps, il est conseillé de nettoyer périodiquement le réservoir interne et le réservoir de la chaudiere électrique, ainsi que ses éléments.
4. Il est obligatoire d'examiner l'anode de magnésium tous les six mois ou moins. Si l'anode a été consommée, veuillez la remplacer par un nouveau matériau.
5. Veuillez noter que le thermostat ne peut pas être remis en état après le démontage.

Défauts et traitements

Fautes	Raisons	Solutions
Le voyant lumineux de chaleur est éteint	Défaut du controle de la température de l'eau	Contactez avec le centre d'attention au client.
L'eau ne coule pas dans la zone de l'eau est trop sortie d'eau chaude	<ol style="list-style-type: none">1. L'alimentation en eau a été coupée.2. La pression de basse.3. La vanne d'arrivée d'eau n'a pas été ouverte.	<ol style="list-style-type: none">1. Attendez la restauration de l'alimentation en eau.2. Utilisez le bouteille thermos lorsque la pression de l'eau est appropriée.3. Ouvrez le robinet d'arrivée d'eau.
La température de l'eau est tres élevée	Défaillance du systeme de controle de la température.	Contactez avec le centre d'attention au client.
Fuite d'eau.	Probleme d'étanchéité du joint de tuyauterie.	Contactez avec le centre d'attention au client.

Schéma de câblage



(Fig.7)

Note:

- Les pièces illustrées dans ce manuel d'utilisation et d'entretien ne sont données qu'à titre indicatif; fourni avec le produit peut différer avec des illustrations.
- Ce produit est destiné à un usage domestique uniquement.
- Les spécifications sont sujettes à changement sans préavis.

Attention:

Si le cordon d'alimentation est endommagé, il doit être remplacé par le fabricant, son agent de service ou des personnes qualifiées afin d'éviter tout risque.

HTW

QUALITY COMFORT EVERYWHERE

PORTUGUÊS

MANUAL DO UTILIZADOR E INSTALAÇÃO

TERMOACUMULADOR

ESSENTIAL ECO

**HTW-TV-30ESSECO | HTW-TV-50ESSECO
HTW-TV-80ESSECO | HTW-TV-100ESSECO**

LEIA CUIDADOSAMENTE

Precauções

- A tomada deve estar aterrada de maneira confiável. A corrente nominal da mesma não deve ser inferior a 8,7A. O plugue e a tomada devem ser mantidos secos para evitar choque elétrico.
- A altura de instalação da tomada não deve ser inferior a 1,8 m.
- A parede onde a aquecedor está instalada deve suportar mais que o dobro do peso da aquecedor cheia de água sem distorção ou quebra. Caso contrário, outras medidas de reforço serão tomadas.
- A válvula multifuncional conectada à aquecedor deve ser instalada na entrada de água fria desta aquecedor. (ver fig. 5)
- Quando a aquecedor é usada pela primeira vez (ou após o primeiro uso após a manutenção), a aquecedor não pode ser ligado até que esteja cheio de água. Quando estiver cheio de água, pelo menos uma das válvulas de saída térmica deve estar aberta para extrair ar. Esta válvula deve então ser fechada para encher a garrafa térmica com água.
- Este dispositivo não se destina a ser usado por pessoas (incluindo crianças) com capacidade física, sensível ou mental reduzida, ou falta de experiência e conhecimento, a menos que recebam informações ou instruções sobre o uso do dispositivo, além de um pessoa responsável por sua segurança.
- Este aparelho pode ser utilizado por crianças a partir dos 8 anos de idade e por pessoas com capacidades físicas, sensoriais ou mentais reduzidas ou com falta de experiência e conhecimentos, se lhes tiver sido dada supervisão ou instruções relativas à utilização do aparelho de uma forma segura e compreender os perigos envolvidos. As crianças não devem brincar com o aparelho. A limpeza e a manutenção do utilizador não devem ser feitas por crianças sem supervisão.

Aviso especial

Antes de instalar o termo, verifique se dispõe de ligação à terra, caso contrário o termo não poderá ser instalado e nem usado.

- Não se deve usar extensões.
- Uma má instalação e um mal uso, pode gerar lesões e problemas graves.

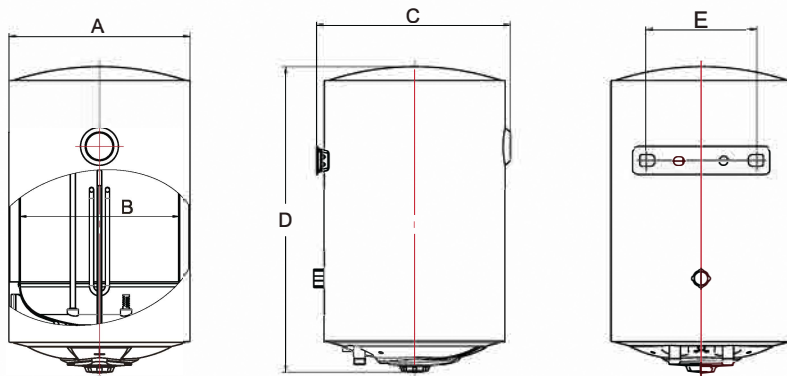
Características da instalação

- Dispõe de múltiplos dispositivos de proteção e segurança, como de funcionamento a seco, alta temperatura e alta pressão de água.
- Recipiente interior esmaltado, fabricado com técnicas avançadas, (técnica esmaltada) anti mofo, prava de corrosao, resistencia as incrustaciones, prevenção de fugas, alongando seu tempo de uso.
- Os elementos de calefação estão desenhados com baixo ónus termal: segurança de confiança, alongando a vida de uso.
- Equipamiento com prava de corrosao e retardante da incrustación da equipa: faz a equipa mais duradoura.
- Espessura PUF/EPS isolamento térmico eficiente e poupança de electricidade.
- Controle de temperatura: controle preciso e fiável da temperatura.
- Simples e fácil de usar.

Especificações

Volume do tanque de água (Litros)	30L	50L	80L	100L
Potência	1500W			
Alimentação elétrica	220-240V~50, 60 Hz			
Pressão	0.75MPa			
Temperatura de operação	75 °C			

DIMENSÕES TOTAIS (termo vertical)



Capacity / Dimension	30L	50L	80L	100L
A	Ø340	Ø380	Ø450	Ø450
B	Ø300	Ø340	Ø410	Ø410
C	365	405	475	475
D	575	715	750	890
	618	735	808	963
E	205	205	205	205

Método de instalação

Nota: Certifique-se de usar os acessórios fornecidos junto com o produto para instale este aquecedor de água elétrico. Este aquecedor de água elétrico não pode ser pendurado no suporte até que seja confirmado como firme e confiável. Caso contrário, o aquecedor elétrico de água pode cair da parede, resultando em danos ao aquecedor, até acidentes graves. Quando determinar a localização dos orifícios dos parafusos, deve-se garantir que existe uma folga não inferior a 0,2 m no lado direito da rede elétrica aquecedor. Isso pode ser necessário durante a manutenção do aquecedor.

Instalação

- Este aquecedor de água deve ser instalado em uma parede sólida. Se a força de a parede não suporta a carga igual a duas vezes o peso total do aquecedor totalmente cheio de água, é necessário instalar um suporte especial.
- Depois de selecionar um local adequado, determinar as posições dos dois furos usados para parafusos de expansão com gancho (200mm). Faça dois furos na parede com a profundidade e tamanho correspondentes ao parafusos de expansão anexados ao aquecedor, insira o parafuso, gire o gancho para cima, aperte as porcas para fixar firmemente e, em seguida, pendure o aquecedor de água nele (veja a fig.2).

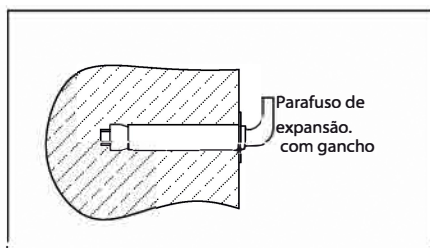
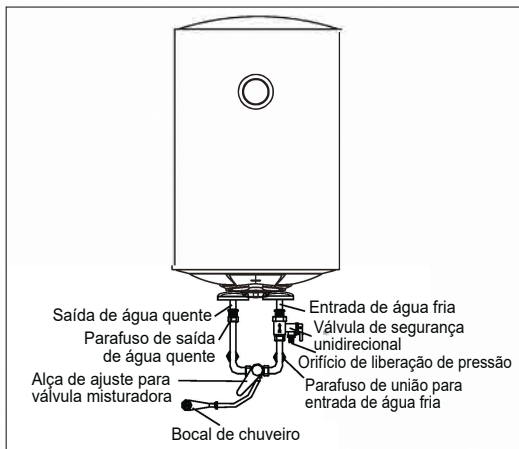


Fig.2

- Instale a tomada na parede. A tomada de alimentação deve estar 3 pinos, monofásico, 230V / 16A. É recomendado para colocar o soquete no lado direito acima do aquecedor. A altura do soquete para o solo não deve ser inferior a 1,8 m.
- Se o banheiro for muito pequeno, o aquecedor pode ser instalado em outro lugar, colocar. Contudo, para reduzir as perdas de calor do gasoduto, o a posição de instalação do aquecedor deve estar o mais próximo possível do banheiro.

Conexão de dos tubos

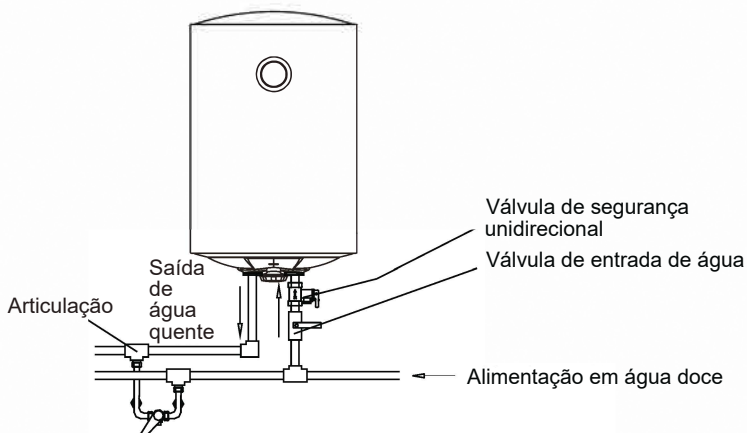
- A dimensão da válvula multifuncional e o tubo de entrada / saída é de 1/2" BSP. Conexão da válvula multifuncional: instale a válvula multifuncional com o aquecedor na entrada da água aquecedor.
- Para evitar vazamentos ou conectar as calhas, as juntas de vedação bêbadas são fornecidas com uma tampa térmica para terminar duas geadas (consulte a fig. 3) Monte as vedações para vazamentos.
- O tubo de descarga ligado ao dispositivo de alívio de pressão deve ser mantido aberto à atmosfera e ser instalado num ambiente sem geadas com uma inclinação contínua para baixo.



(Fig.3)

Ligação de saída múltipla

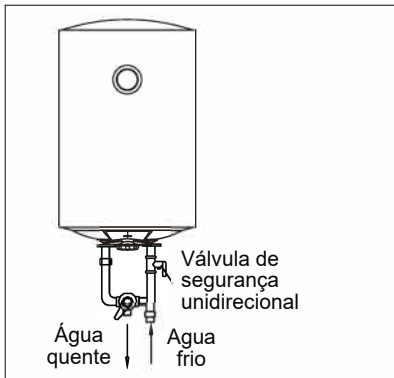
- Se os utilizadores desejarem realizar um sistema de abastecimento múltiplo de água, a forma de o fazer é mostrada na fig.4 com as ligações dos tubos.



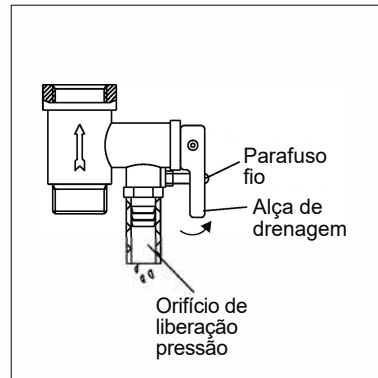
(Fig.4)

Precauções

- A tomada deve estar aterrada de maneira confiável. A corrente nominal da mesma não deve ser inferior a 8,7A. O plugue e a tomada devem ser mantidos secos para evitar choque elétrico.
- A altura de instalação da tomada não deve ser inferior a 1,8 m.
- A parede onde a aquecedor está instalada deve suportar mais que o dobro do peso da aquecedor cheia de água sem distorção ou quebra. Caso contrário, outras medidas de reforço serão tomadas.
- A válvula multifuncional conectada à aquecedor deve ser instalada na entrada de água fria desta aquecedor. (ver fig. 5)
- Quando a aquecedor é usada pela primeira vez (ou após o primeiro uso após a manutenção), a aquecedor não pode ser ligado até que esteja cheio de água. Quando estiver cheio de água, pelo menos uma das válvulas de saída térmica deve estar aberta para extrair ar. Esta válvula deve então ser fechada para encher a garrafa térmica com água.
- Este dispositivo não se destina a ser usado por pessoas (incluindo crianças) com capacidade física, sensível ou mental reduzida, ou falta de experiência e conhecimento, a menos que recebam informações ou instruções sobre o uso do dispositivo, além de um pessoa responsável por sua segurança.



(Fig.5)



(Fig.6)

- Durante o aquecimento, pode haver gotas de água pingando da liberação de pressão da válvula multifuncional. Este é um fenômeno normal. Se houver uma grande quantidade de vazamento de água, entre em contato com o centro de atendimento ao cliente para reparo. Este orifício de liberação de pressão não deve, em hipótese alguma, ser bloqueado; caso contrário, o aquecedor pode ficar danificado, resultando em acidentes.
- O tubo de drenagem conectado ao orifício de liberação de pressão deve ser mantido inclinado para baixo.
- Como a temperatura da água no interior do aquecedor pode atingir até 75 °C, a temperatura quente a água não deve ser exposta a corpos humanos quando é usada inicialmente. Ajusta a temperatura da água a uma temperatura adequada para evitar queimaduras.
- Desaparafuse o parafuso da válvula de segurança multifuncional e levante a alavanca de drenagem para cima. (Veja a fig. 6) para secar a água dentro do tanque.
- Se o cabo de ignição estiver danificado, deverá ser substituído por outro original do mesmo fabricante e substituído por profissionais.
- Se qualquer outra peça e componente da garrafa térmica estiver danificada, entre em contato com o centro de reparo e o atendimento ao cliente.

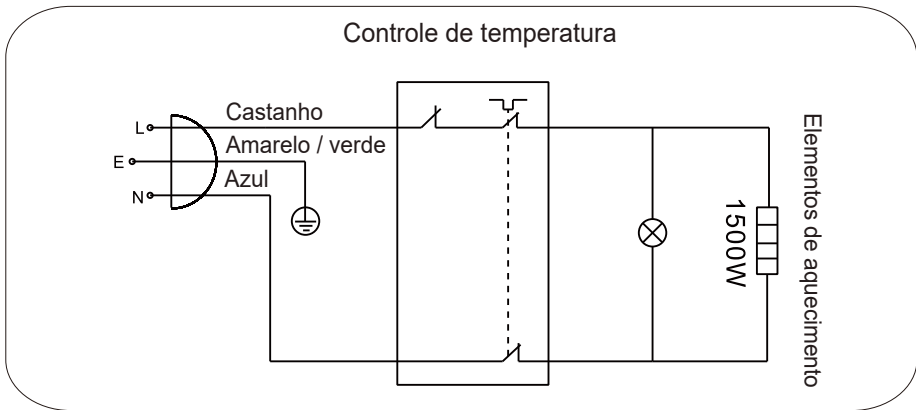
Manutenção

1. Verifique o plugue e a tomada da fonte de alimentação com frequência para garantir que possuem um contato confiável e estejam bem aterrados.
2. Se o aquecedor não for utilizado por um longo período, especialmente nas regiões com baixa temperatura atmosférica (abaixo de 0°C), a água dentro do aquecedor deve ser drenado. Isso evitará danos ao aquecedor devido ao congelamento da água no recipiente interno (consulte as precauções neste manual para o método de drenar a água do recipiente interno).
3. Para garantir que o aquecedor de água opere com eficiência por muito tempo, é recomendado limpar o recipiente interno e os depósitos na rede elétrica componentes de aquecimento periodicamente.
4. É obrigatório examinar o ânodo de magnésio de seis em seis meses ou menos. Se o ânodo tiver sido consumido, por favor substituí-lo por um novo material.
5. Observe que o termostato não pode ser redefinido após a desmontagem.

Falhas e tratamentos

Falha	Razoes	Soluções
A luz do indicador de calor está apagada	Falha do controle de temperatura de água	Contacte com o centro de atenção ao cliente.
O água não flui na zona de saída de água quente	<ol style="list-style-type: none">1. O fornecimento de água tem sido cortado.2. A pressão do água é demasiado baixa.3. A válvula primeiramente de água. Não tem sido aberta.	<ol style="list-style-type: none">1. Esperar a restauração do suministro de água.2. Usar o termo quando a pressão do água é apropriada.3. Abra a válvula primeiramente de água.
A temperatura do água é muito alta	Falha do sistema de controle de temperatura.	Contacte com o centro de atenção ao cliente.
Há fuga de água.	Problema com o sellado da junta de encanamento.	Contacte com o centro de atenção ao cliente.

Diagrama de fiação



(Fig.7)

Nota:

- As peças ilustradas neste manual de uso e cuidados com o produto são apenas indicativas; portanto, o produto pode ser diferente das ilustrações.
- Este produto é destinado ao uso doméstico.
- As especificações podem estar sujeitas a alterações sem serem notificadas.

Atenção:

Se o cabo de alimentação estiver danificado, ele deverá ser substituído por um original de fábrica por pessoal qualificado para evitar possíveis danos.

HTW

QUALITY COMFORT EVERYWHERE

ITALIANO

MANUALE UTENTE E INSTALLAZIONE

SCALDABAGNO ELETTRICO

ESSENTIAL ECO

**HTW-TV-30ESSECO | HTW-TV-50ESSECO
HTW-TV-80ESSECO | HTW-TV-100ESSECO**

LEGGERE ATTENTAMENTE

Precauzioni

- La presa deve essere collegata a terra in modo affidabile. La corrente nominale non deve essere inferiore a 8,7 A. La spina e la presa devono essere mantenute asciutte per evitare scosse elettriche.
- L'altezza di installazione dell'uscita non deve essere inferiore a 1,8 m.
- La parete in cui è installato il termos deve supportare più del doppio del peso del termos riempito con acqua senza distorsioni o rotture. In caso contrario, verranno prese altre misure di rinforzo.
- La valvola multifunzione collegata al termos deve essere installata nell'ingresso dell'acqua fredda di questo termos. (vedi fig.5)
- Quando il termos viene utilizzato per la prima volta (o dopo il primo utilizzo dopo la manutenzione), il termos non può essere acceso fino a quando non è stato riempito con acqua. Quando è pieno d'acqua, almeno una delle valvole di uscita del termos deve essere aperta per estrarre l'aria. Questa valvola deve quindi essere chiusa per riempire il termos con acqua.
- Questo dispositivo non è destinato all'uso da parte di persone (compresi i bambini) con ridotta capacità fisica, sensibile o mentale o mancanza di esperienza e conoscenza, a meno che non siano state fornite informazioni o istruzioni sull'uso del dispositivo, oltre a un Persona responsabile della tua sicurezza.
- Questo apparecchio può essere usato da bambini a partire da 8 anni e da persone con ridotte capacità fisiche, sensoriali o mentali o con mancanza di esperienza e conoscenza, a condizione che siano stati supervisionati o istruiti sull'uso dell'apparecchio in modo sicuro e che comprendano i pericoli connessi. I bambini non devono giocare con l'apparecchio. La pulizia e la manutenzione degli utenti non devono essere fatte dai bambini senza supervisione.

Avviso importante

Prima di installare lo scaldacqua elettrico, assicurarsi che la linea elettrica dedicata abbia una buona messa a terra. Altrimenti lo scaldacqua elettrico non deve essere installato e utilizzato.

- E' vietato l'utilizzo di prolunghe elettriche.
- Una L'installazione e l'uso scorretti dello scaldabagno possono provocare lesioni gravi alle persone ed alle cose.

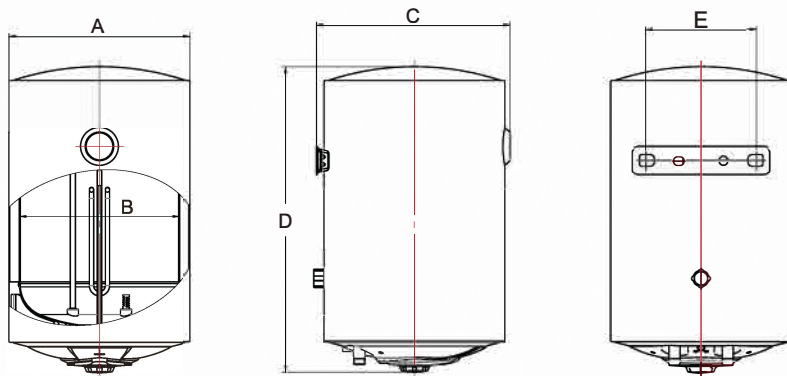
Caratteristiche Prestazionali

- Protezione di sicurezza quadrupla: più dispositivi di protezione di sicurezza, come protezione da riscaldamento a secco, protezione da alte temperature, alta pressione idraulica, protezione antiruggine, ecc., Sicuro e affidabile.
- Boiler smaltato internamente: realizzato con una tecnica avanzata di smaltatura. È antiruggine, resistente alla corrosione, resistente alle incrostazioni, a prova di perdite, di lunga durata.
- Elemento riscaldante, progettato con basso carico termico: sicuro e affidabile, per una maggiore durata.
- PUF/EPS spesso, per un efficiente isolamento termico e risparmio energetico.
- Regolatore di temperatura: controllo accurato e affidabile della temperatura.
- Semplice e facile da usare.

Specificazioni

Volume del serbatoio dell'acqua (litri)	30L	50L	80L	100L
Potenza Nominale	1500W			
Voltaggio Nominale	220-240V~ / 50, 60 Hz			
Pressione Acqua Nominale	0.75MPa			
Massima Temp. Acqua	75°C			

DIMENSIONI TOTALI (termo verticale)



Capacity \ Dimension	30L	50L	80L	100L
A	Ø340	Ø380	Ø450	Ø450
B	Ø300	Ø340	Ø410	Ø410
C	365	405	475	475
D	575	715	750	890
	618	735	808	963
E	205	205	205	205

Metodo di installazione

Nota: Assicurarsi di utilizzare gli accessori forniti insieme al prodotto per installare questo scaldabagno elettrico. Questo scaldabagno elettrico non può essere appeso al supporto fintanto che non sia stato verificato che il muro è solido e la presa del tassello risulti solida ed affidabile. Altrimenti, lo scaldabagno elettrico potrebbe cadere dal muro, con conseguenti danni al prodotto stesso e con la possibilità di generare anche incidenti gravi. Una volta determinata la posizione dei fori per i tasselli, si deve garantire che ci sia una distanza non inferiore a 0,2mt. sul lato destro dello scaldabagno elettrico. Questo spazio è necessario per la manutenzione.

Installazione

- Questo scaldabagno elettrico deve essere installato su una parete solida. Se la resistenza della parete non può supportare un carico pari a due volte il peso totale dello scaldabagno riempito completamente con acqua, sarà necessario installare un supporto speciale.
- Dopo aver selezionato la posizione corretta, determinare le posizioni per i due fori nei quali inserire i tasselli ad espansione con gancio. Realizzare i due fori nel muro aventi la profondità e le dimensioni corrispondenti ai tasselli ad espansione a corredo dello scaldabagno. Inserirli con il riscaldatore, dopodiché inserire i tasselli, avvitare il gancio posizionandolo verso l'alto, serrare i dadi e fissarli saldamente, quindi appendere lo scaldabagno su di essi (vedi Fig.2).

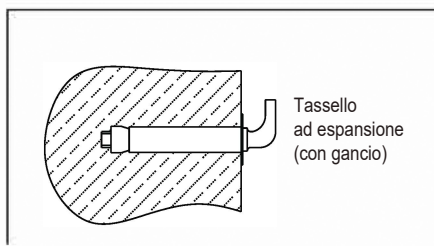
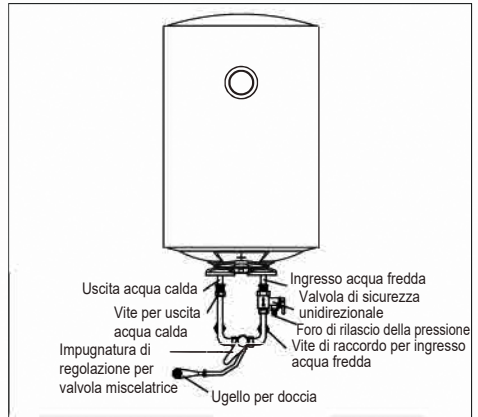


Fig. 2

- Installare la presa di alimentazione a parete. La presa di alimentazione dovrebbe essere 3 pin, monofase, 230V / 16A. Si consiglia di posizionare la presa sul lato destro sopra il Lo scaldabagno acqua. L'altezza della presa per la terra non deve essere inferiore a 1,8 m (vedi Fig.4).
- Se il bagno è troppo piccolo, lo scaldabagno acqua può essere installato in un'altro ambiente. Tuttavia, per ridurre le perdite di calore della condotta, si suggerisce di posizionare lo scaldabagno acqua il più vicino possibile al locale bagno.

Collegamento delle Tubazioni

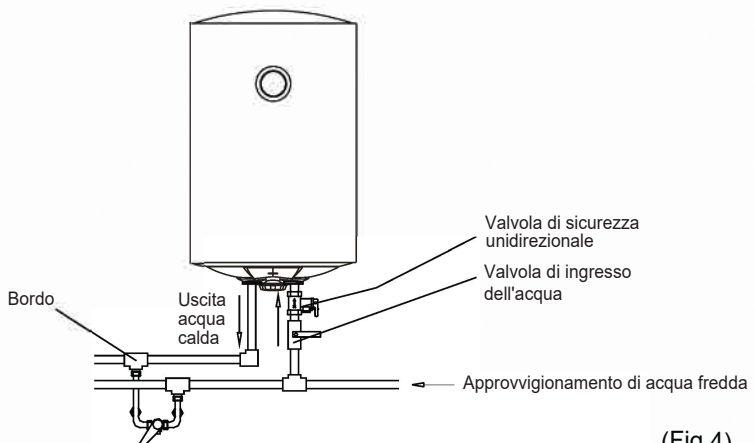
- Le dimensioni della valvola multifunzione e delle tubazioni ingresso/uscita è $\frac{1}{2}$ "BSP.
- Collegamento della valvola multifunzione: installare la valvola multifunzione all'ingresso dell' acqua fredda dello scaldacqua. Al fine di evitare perdite quando si collegano le tubazioni, si informa di utilizzare le guarnizioni a corredo con lo scaldacqua e di posizionarle alla fine della filettatura nell'apposito alloggiamento.(fig. 3) Assicurarsi che la tenuta della connessione sia stagna.
- Il tubo di scarico collegato al dispositivo di scarico della pressione deve essere tenuto aperto all'atmosfera e deve essere installato in un ambiente senza gelo con una pendenza continua verso il basso.



(Fig. 3)

Multi collegamenti di uscita

- Se gli utenti desiderano installare un sistema di alimentazione con più collegamenti, fare riferimento al metodo mostrato in Fig.5 per collegare le tubazioni.



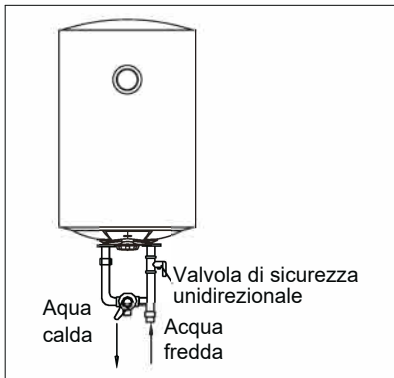
(Fig.4)

Metodi di utilizzo

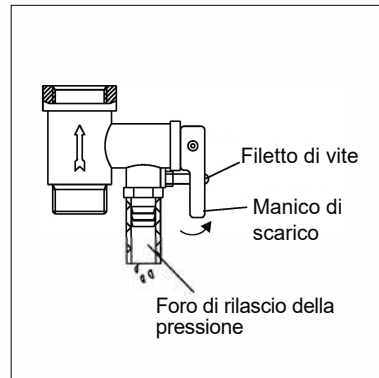
- Aprire prima una delle valvole di uscita all'uscita dello scaldabagno, quindi aprire la valvola di ingresso. Il termos verrà riempito con acqua. Quando l'acqua esce dal tubo significa che il serbatoio è stato riempito d'acqua e la valvola di uscita può essere chiusa.

Nota: Durante il normale funzionamento, la valvola di ingresso deve essere sempre aperta.

- Inserire la spina nella presa elettrica e premere ON.
Regolare correttamente il controllo della temperatura. Indicatore di riscaldamento si illuminerà.
- Il termoregolatore controllerà automaticamente la temperatura. Quando la temperatura all'interno del termos ha raggiunto la temperatura impostata, si spegne automaticamente. Quando la temperatura dell'acqua scende al di sotto della temperatura impostata, il termos si riaccende automaticamente fino al ripristino del riscaldamento. Quando il termos si spegne automaticamente, anche l'indicatore di riscaldamento si spegne.



(Fig.5)



(Fig.6)

- Durante il riscaldamento, potrebbe esserci una goccia d'acqua dall'orifizio di scarico della pressione della valvola multifunzione. È normale. In caso di perdite d'acqua elevate, contattare il centro di assistenza clienti del centro di riparazione. Questo foro di rilascio della pressione non sarà bloccato in nessun caso, altrimenti il termos può essere danneggiato e persino causare un incidente.
- Il tubo di scarico collegato al foro di pressione deve essere tenuto inclinato verso il basso.
- La temperatura dell'acqua all'interno del termos può raggiungere i 75 °C, pertanto l'acqua calda non deve essere esposta ai corpi umani quando inizia a uscire. Regolare correttamente la temperatura dell'acqua per evitare scottature.
- Svitare la vite della valvola di sicurezza multifunzione e sollevare la maniglia di scarico verso l'alto. (Vedi fig. 6) per asciugare l'acqua all'interno del serbatoio.
- Se il cavo di accensione è danneggiato, deve essere sostituito da un altro originale dello stesso produttore e sostituito da professionisti.
- Se altre parti e componenti del termos sono danneggiati, contattare il centro di riparazione e il servizio clienti.

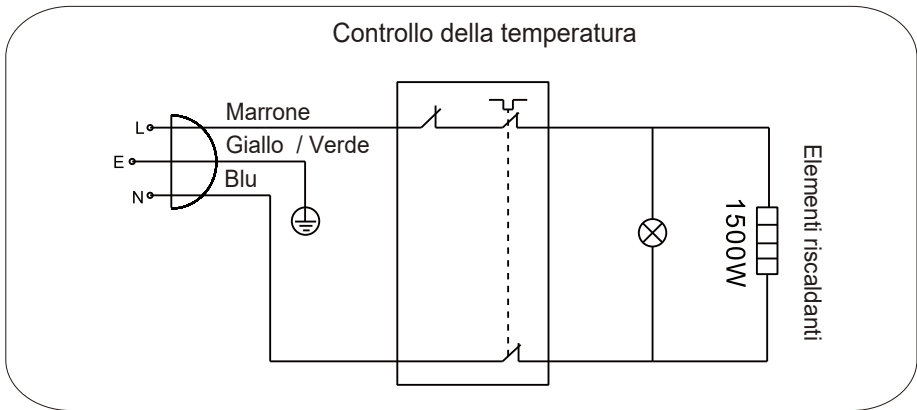
Manutenzione

1. Controllare la fonte di alimentazione sia sulla spina che sulla terra per assicurarsi che siano collegate correttamente.
2. Se il thermos non viene utilizzato per un lungo periodo, specialmente nelle regioni con bassa temperatura atmosferica (inferiore a 0 °C), l'acqua all'interno del thermos verrà svuotata. Ciò eviterà che il thermos venga danneggiato a causa del congelamento dell'acqua all'interno del contenitore (leggere le precauzioni in questo manuale per scaricare l'acqua dal contenitore interno).
3. Per garantire che lo scaldabagno funzioni in modo efficiente per lungo tempo, si consiglia di pulire periodicamente il contenitore interno e il serbatoio dell'acqua elettrico e i suoi elementi.
4. È obbligatorio esaminare l'anodo di magnesio ogni sei mesi o meno. Se l'anodo è stato consumato, si prega di sostituirlo con un nuovo materiale.
5. Si noti che il termostato non può essere salvato dopo lo smontaggio.

Difetti e trattamenti

Fallimenti	Razones	Soluzioni
La spia di calore è spenta.	Errore nel controllo della temperatura dell'acqua.	Contattare il centro assistenza clienti.
L'acqua non scorre nella zona di uscita dell'acqua calda.	<ol style="list-style-type: none">1. L'approvvigionamento idrico è stato interrotto.2. La pressione dell'acqua è troppo bassa.3. La valvola di ingresso dell'acqua non è stata aperta.	<ol style="list-style-type: none">1. Attendere il ripristino della fornitura d'acqua.2. Utilizzare il thermos quando la pressione dell'acqua è appropriata.3. Abra la válvula de entrada de agua.
La temperatura dell'acqua è molto alta	Guasto al sistema di controllo della temperatura.	Contacte con el centro de atención al cliente.
C'è una perdita d'acqua	Problema con la tenuta del giunto del tubo.	Contacte con el centro de atención al cliente.

Schema elettrico



(Fig.7)

Nota:

- Le parti illustrate in questo manuale d'uso e manutenzione sono solo indicative, pertanto il prodotto potrebbe essere diverso dalle illustrazioni.
- Questo prodotto è destinato all'uso domestico.
- Le specifiche possono essere soggette a modifiche senza essere avvisate.

Attenzione:

Se il cavo di alimentazione è danneggiato, deve essere sostituito da un originale di fabbrica da personale qualificato per evitare possibili danni.

HTW

QUALITY COMFORT EVERYWHERE

GIAGroup

C/ Can Cabanyes, 88, Polígono Industrial Can Gordi. 08403 Granollers. Barcelona (Spain)

Tel (0034) 93 390 42 20 - Fax (0034) 93 390 42 05

info@groupgia.com - www.groupgia.com

ESPAÑA

info@htwspain.com

FRANCE

info@htwfrance.com

PORTUGAL

info@htw.pt

ITALY

info.it@htwspain.com

INFORMACIÓN SAT

sat@groupgia.com
+34 933904220

sat.fr@groupgia.com
+33 465430168

sat.pt@groupgia.com

sat.it@groupgia.com
+39 05641715509



ADVERTENCIAS PARA LA ELIMINACIÓN CORRECTA DEL PRODUCTO SEGÚN ESTABLECE LA DIRECTIVA EUROPEA 2002/96/EC.

Al final de su vida útil, el producto no debe eliminarse junto a los residuos urbanos. Debe entregarse a centros específicos de recogida selectiva establecidos por las administraciones municipales, o a los revendedores que facilitan este servicio. Eliminar por separado un aparato eléctrico o electrónico (WEEE) significa evitar posibles consecuencias negativas para el medio ambiente y la salud derivadas de una eliminación inadecuada y permite reciclar los materiales que lo componen, obteniendo así un ahorro importante de energía y recursos. Para subrayar la obligación de eliminar por separado el aparato, en el producto aparece un contenedor de basura móvil listado.

IMPORTANT INFORMATION FOR CORRECT DISPOSAL OF THE PRODUCT IN ACCORDANCE WITH EC DIRECTIVE 2002/96/EC.

At the end of its working life, the product must not be disposed of as urban waste. It must be taken to a special local authority differentiated waste collection centre or to a dealer providing this service. Disposing of a household appliance separately avoids possible negative consequences for the environment and health deriving from inappropriate disposal and enables the constituent materials to be recovered to obtain significant savings in energy and resources. As a reminder of the need to dispose of household appliances separately, the product is marked with a crossed-out wheeled dustbin.

AVERTISSEMENTS POUR L'ÉLIMINATION CORRECTE DU PRODUIT AUX TERMES DE LA DIRECTIVE 2002/96 / CE.

Au terme de son utilisation, le produit ne doit pas être éliminé avec les déchets urbains. Le produit doit être remis à l'un des centres de collecte sélective prévus par l'administration communale ou auprès des revendeurs assurant ce service. Éliminer séparément un appareil électroménager permet d'éviter les retombées négatives pour l'environnement et la santé dérivant d'une élimination incorrecte, et permet de récupérer les matériaux qui le composent dans le but d'une économie importante en termes d'énergie et de ressources. Pour rappeler l'obligation d'éliminer séparément les appareils électroménagers, le produit porte le symbole d'un caisson à ordures barré.

ADVERTÊNCIA PARA A ELIMINAÇÃO CORRECTA DO PRODUCTO SEGUNDO ESTABELECIDO PELA DIRECTIVA EUROPEIA 2002/96/EC

No final da sua vida útil, o produto não deve ser eliminado juntos dos resíduos urbanos. Há centros específicos de recolha selectiva estabelecidos pelas administrações municipais, ou pelos revendedores que facilitam este Serviço. Eliminar em separado um aparelho electrónico (WEEE) significa evitar possíveis consequências negativas para o meio ambiente e para a saúde, derivado de uma eliminação incorrecta, pois os materiais que o compõem podem ser reciclados, obtendo assim uma poupança importante de energia e de recursos. Para ter claro que a obrigação que se tem que eliminar o aparelho em separado, na embalagem do aparelho aparece o símbolo de um contedor de lixo.

AVVERTENZE PER L'ELIMINAZIONE DEL PRODOTTO SECONDO QUANTO PREVISTO DALLA DIRETTIVA EUROPEA 2002/96/EC.

Al termine della loro vita utile, il prodotto non deve essere eliminata insieme ai rifiuti urbani. Deve essere consegnato a centri specifici di raccolta selettiva stabiliti dalle amministrazioni comunali o rivenditori che forniscono questo servizio. Eliminare separatamente un apparecchio elettrico o elettronico (WEEE) significa evitare eventuali conseguenze negative per l'ambiente e la salute derivanti da uno smaltimento inadeguato e consente di recuperare i materiali che lo compongono, ottenendo così un importante risparmio di energia e risorse. Per sottolineare l'obbligo di eliminare separatamente.