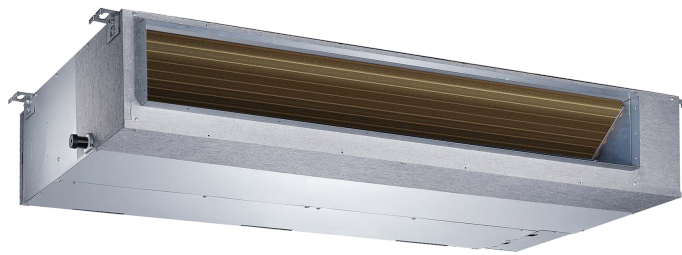


HTW

QUALITY COMFORT EVERYWHERE

- ES** MANUAL DE USUARIO E INSTALACIÓN
- EN** OWNER'S AND INSTALLATION MANUAL
- FR** MANUEL DE L'UTILISATEUR ET D'INSTALLATION
- PT** MANUAL DO UTILIZADOR E INSTALAÇÃO
- IT** MANUALE UTENTE E INSTALLAZIONE



**CONDUCTO | DUCT | GAINABLE
| CONDOTTA | CANALIZZATO**

ADMIRA

**HTW-D-035ADMR32 | HTW-D-052ADMR32
HTW-D-071ADMR32 | HTW-D-090ADMR32
HTW-D-105ADMR32 | HTW-D-120ADMR32
HTW-DT3-140ADMR32 | HTW-DT3-160ADMR32**

Por favor lea atentamente este manual antes de usar este producto.

Please, read carefully this manual before using the product.

Avant d'utiliser l'équipement, lisez attentivement les instructions.

Por favor leia atentamente este manual antes de usar o equipamento.

Per favore leggere attentamente questo manuale prima di utilizzare questo prodotto.

Gracias | Thank you | Merci | Obrigado | Grazie



ESPAÑOL

MANUAL DE USUARIO E INSTALACIÓN

CONDUCTO

ADMIRA

**HTW-D-035ADMR32 | HTW-D-052ADMR32
HTW-D-071ADMR32 | HTW-D-090ADMR32
HTW-D-105ADMR32 | HTW-D-120ADMR32
HTW-DT3-140ADMR32 | HTW-DT3-160ADMR32**

Tabla de contenido

Precauciones de seguridad	04
--	-----------

El manual del propietario

Especificaciones y características de la unidad	08
1. Unidad interior	08
2. Temperatura de funcionamiento	09
3. Otras características	10
Cuidado y mantenimiento.....	11
Solución de problemas.....	13

Manual de instalación

Accesorios	17
Resumen de instalación	17
Piezas de la unidad	18
Instalación de la unidad interior	19
1. Seleccionar el lugar de instalación.....	19
2. Colocar la unidad interior.....	20
3. Accesorios de instalación del conducto.....	22
4. Ajustar la dirección de la entrada de aire	22
5. Instalación de conductos de aire fresco.....	23
6. Mantenimiento del motor y de la bomba de drenaje	23
7. Taladre un orificio en la pared para la tubería de conexión	23
8. Conecte la manguera de drenaje	24
Instalación de la unidad exterior.....	26
1. Seleccionar el lugar de instalación.....	26
2. Instale la junta de drenaje	27
3. Ancla la unidad exterior	27
Conexión de la tubería de refrigerante	29
A. Nota sobre la longitud de la tubería	29
B. Instrucciones de conexión - Tubería de refrigerante	30
1. Cortar tubería	30
2. Eliminar rebabas	30
3. Extremos de tubería abocardados	31
4. Conecte las tuberías	31
Alambrado.....	32
1. Cableado de la unidad exterior	34
2. Cableado de unidad interior	34
3. Especificaciones de poder	35
Evacuación de aire	37
1. Instrucciones de evacuación	37
2. Nota sobre la adición de refrigerante	38
Prueba de funcionamiento.....	39

Precauciones de seguridad

Lea las precauciones de seguridad antes de la operación y la instalación

La instalación incorrecta debido a ignorar las instrucciones puede causar daños o lesiones graves. La gravedad de los posibles daños o lesiones se clasifica como un **ADVERTENCIA** o **PRECAUCIÓN**.



ADVERTENCIA

Este símbolo indica la posibilidad de lesiones personales o la muerte.



PRECAUCIÓN

Este símbolo indica la posibilidad de daños materiales o consecuencias graves.



ADVERTENCIA

- Este aparato puede ser utilizado por niños a partir de 8 años y personas con capacidades físicas, sensoriales o mentales o falta de experiencia y conocimiento si han recibido supervisión o instrucción sobre el uso del aparato de una manera segura y comprenden los peligros involucrados. Los niños no deben jugar con el aparato. Los niños no deben realizar la limpieza y el mantenimiento del usuario sin supervisión (requisitos de la norma EN).
- Este electrodoméstico no está diseñado para que lo utilicen personas (incluidos niños) con capacidades físicas, sensoriales o mentales reducidas, o con falta de experiencia y conocimiento, a menos que hayan recibido supervisión o instrucciones sobre el uso del electrodoméstico por una persona responsable de su seguridad. Los niños deben ser supervisados para asegurarse de que no jueguen con el aparato.



ADVERTENCIAS PARA EL USO DEL PRODUCTO

- Si surge una situación anormal (como un olor a quemado), apague inmediatamente la unidad y desconecte la alimentación. Llame a su distribuidor para obtener instrucciones para evitar descargas eléctricas, incendios o lesiones.
- **No hacer** Inserte los dedos, varillas u otros objetos en la entrada o salida de aire. Esto puede causar lesiones, ya que el ventilador puede estar girando a altas velocidades.
- **No hacer** use aerosoles inflamables como laca para el cabello, laca o pintura cerca de la unidad. Esto puede provocar un incendio o combustión.
- **No hacer** opere el acondicionador de aire en lugares cercanos o alrededor de gases combustibles. El gas emitido puede acumularse alrededor de la unidad y provocar una explosión.
- **No hacer** opere su acondicionador de aire en una habitación húmeda como un baño o cuarto de lavado. También mucha exposición al agua puede provocar un cortocircuito en los componentes eléctricos.
- **No hacer** exponga su cuerpo directamente al aire fresco durante un período de tiempo prolongado.
- **No hacer** Permita que los niños jueguen con el aire acondicionado. Los niños deben ser supervisados alrededor de la unidad en todo momento.
- Si el aire acondicionado se usa junto con quemadores u otros dispositivos de calefacción, ventile completamente la habitación para evitar la deficiencia de oxígeno.
- En determinados entornos funcionales, como cocinas, salas de servidores, etc., se recomienda encarecidamente el uso de unidades de aire acondicionado especialmente diseñadas.

ADVERTENCIAS DE LIMPIEZA Y MANTENIMIENTO

- Apague el dispositivo y desconecte la alimentación antes de limpiarlo. No hacerlo puede provocar una descarga eléctrica.
- **No hacer** limpie el acondicionador de aire con cantidades excesivas de agua.
- **No hacer** Limpie el acondicionador de aire con agentes limpiadores combustibles. Los agentes de limpieza combustibles pueden provocar quemaduras o deformaciones.



PRECAUCIÓN

- Apague el aire acondicionado y desconecte la corriente si no lo va a utilizar durante mucho tiempo. Apague y desenchufe la unidad durante las tormentas.
- Asegúrese de que la condensación de agua pueda drenar sin obstáculos de la unidad.
- **No hacer** opere el acondicionador de aire con las manos mojadas. Esto puede provocar una descarga eléctrica.
- **No hacer** utilizar el dispositivo para cualquier otro fin que no sea el previsto.
- **No hacer** trepar o colocar objetos encima de la unidad exterior.
- **No hacer** Permita que el aire acondicionado funcione durante largos períodos de tiempo con las puertas o ventanas abiertas, o si la humedad es muy alta.



ADVERTENCIAS ELÉCTRICAS

- Utilice únicamente el cable de alimentación especificado. Si el cable de alimentación está dañado, debe ser reemplazado por el fabricante, su agente de servicio o personas calificadas de manera similar para evitar un peligro.
- Mantenga limpio el enchufe de alimentación. Quite el polvo o la suciedad que se acumule en o alrededor del enchufe. Los enchufes sucios pueden provocar incendios o descargas eléctricas.
- **No hacer** tire del cable de alimentación para desenchufar la unidad. Sostenga el enchufe con firmeza y sáquelo del tomacorriente. Tracción directamente sobre el cable puede dañarlo, lo que puede provocar un incendio o una descarga eléctrica.
- **No hacer** Modifique la longitud del cable de alimentación o utilice un cable de extensión para alimentar la unidad.
- **No hacer** comparta la toma de corriente con otros electrodomésticos. Fuente de alimentación inadecuada o insuficiente puede provocar incendios o descargas eléctricas.
El producto debe estar correctamente conectado a tierra en el momento de la instalación, o podría producirse una descarga eléctrica.
- Para todos los trabajos eléctricos, siga todas las normas de cableado locales y nacionales, las reglamentaciones y las Manual de instalación. Conecte los cables firmemente y fíjelos firmemente para evitar que fuerzas externas dañen el terminal. Las conexiones eléctricas inadecuadas pueden recalentarse y provocar incendios, y pueden también causar conmoción. Todas las conexiones eléctricas deben realizarse de acuerdo con el Diagrama de conexiones eléctricas ubicado en los paneles de las unidades interior y exterior. Todo el cableado debe disponerse correctamente para garantizar que la cubierta de la placa de control se pueda cerrar correctamente. Si la cubierta del tablero de control no está bien cerrada, puede provocar corrosión y hacer que los puntos de conexión en el terminal se calienten, se incendien o provoquen una descarga eléctrica.
- Si conecta la energía a un cableado fijo, un dispositivo de desconexión de todos los polos que tenga al menos 3 mm de espacio libre en todos los polos y una corriente de fuga que pueda exceder los 10 mA, el dispositivo de corriente residual (RCD) tiene una corriente de funcionamiento residual nominal que no exceda los 30 mA, y la desconexión debe estar incorporada en el cableado fijo de acuerdo con las reglas de cableado.

TENGA EN CUENTA LAS ESPECIFICACIONES DE LOS FUSIBLES

La placa de circuito del acondicionador de aire (PCB) está diseñada con un fusible para brindar protección contra sobrecorriente. Las especificaciones del fusible están impresas en la placa de circuito, como por ejemplo:

T5A / 250VAC, T10A / 250VAC, etc.

T20A / 250VAC (<= 24000Btu / h unidades), T30A / 250VAC (> 24000Btu / h unidades)

NOTA: Para las unidades con refrigerante R32 o R290, solo se puede usar el fusible cerámico a prueba de explosiones.



ADVERTENCIAS PARA LA INSTALACIÓN DEL PRODUCTO

1. La instalación debe ser realizada por un distribuidor autorizado o un especialista. Una instalación defectuosa puede provocar fugas de agua, descargas eléctricas o quemaduras. La instalación debe realizarse de acuerdo con las instrucciones de instalación. Una instalación incorrecta puede provocar fugas de agua, descargas eléctricas o quemaduras. (En América del Norte, la instalación debe realizarse de acuerdo con los requisitos de NEC y CEC únicamente por personal autorizado).
2. Comuníquese con un técnico de servicio autorizado para la reparación o el mantenimiento de esta unidad. Este aparato debe instalarse de acuerdo con las regulaciones nacionales de cableado.
3. Utilice únicamente los accesorios, las piezas y las piezas especificadas que se incluyen para la instalación. El uso de piezas no estándar puede provocar fugas de agua, descargas eléctricas, incendios y puede hacer que la unidad falle.
4. Instale la unidad en una ubicación firme que pueda soportar el peso de la unidad. Si la ubicación elegida no puede soportar el peso de la unidad, o la instalación no se realiza correctamente, la unidad puede caer y causar lesiones y daños graves.
5. Instale la tubería de drenaje de acuerdo con las instrucciones de este manual. El drenaje inadecuado puede causar daños por agua a su hogar y propiedad.
6. Para las unidades que tienen un calentador eléctrico auxiliar, **no instalar** la unidad a 1 metro (3 pies) de distancia cualquier material combustible.
7. No hacer instale la unidad en un lugar que pueda estar expuesto a fugas de gas combustible. Si el gas combustible se acumula alrededor de la unidad, puede causar quemaduras.
8. No encienda la unidad hasta que se haya completado todo el trabajo.
9. Cuando mueva o reubique el aire acondicionado, consulte a técnicos de servicio experimentados para desconectar y reinstalar la unidad.
10. Cómo instalar el aparato en su soporte, lea la información para obtener detalles en las secciones "instalación de la unidad interior" e "instalación de la unidad exterior".

Nota sobre gases fluorados (no aplicable a la unidad que usa refrigerante R290)

1. Esta unidad de aire acondicionado contiene gases de efecto invernadero fluorados. Para obtener información específica sobre el tipo de gas y la cantidad, consulte la etiqueta correspondiente en la unidad o el "Manual del usuario - Ficha del producto" en el embalaje de la unidad exterior. (Solo productos de la Unión Europea) .
2. La instalación, el servicio, el mantenimiento y la reparación de esta unidad deben ser realizados por un técnico certificado.
3. La desinstalación y el reciclaje del producto deben ser realizados por un técnico certificado. Para equipos que contienen gases de efecto invernadero fluorados en cantidades de 5 toneladas de CO₂ equivalente o más, pero de menos de 50 toneladas de CO₂ equivalente, si el sistema tiene instalado un sistema de detección de fugas, debe comprobarse si hay fugas al menos cada 24 meses.
4. Cuando se comprueba que no haya fugas en la unidad, se recomienda encarecidamente llevar un registro adecuado de todas las comprobaciones.
- 5.



ADVERTENCIA para el uso de refrigerante R32 / R290

- Cuando se emplean refrigerantes inflamables, el aparato debe almacenarse en un área bien ventilada donde el tamaño de la habitación corresponda al área de la habitación específica para su funcionamiento. Para modelos frigerantes R32:

El aparato debe instalarse, operarse y almacenarse en una habitación con un área de piso mayor que $X \text{ m}^2$. El electrodoméstico no debe instalarse en un espacio sin pared, si ese espacio es menor que $X \text{ m}^2$ (Consulte el siguiente formulario).

Modelo (BTU / h)	Cantidad de refrigerante a cargar (kg)	Habitacion minima superficie (m ²)
≤ 12000	≤ 1,11	1
18000	≤ 1,65	2
24000	≤ 2,58	5
30000	≤ 3,08	7
36000	≤ 3,84	10
42000-48000	≤ 4,24	12
60000	≤ 4,39	13

- Los conectores mecánicos reutilizables y las uniones a red no están permitidos en interiores. (**ES** Requisitos estándar).
- Los conectores mecánicos utilizados en interiores deben tener una tasa de no más de 3 g / año al 25% de la presión máxima permitida. Cuando los conectores mecánicos se reutilizan en interiores, se deben renovar las piezas de sellado. Cuando las juntas de arenas se reutilizan en interiores, las partes de a red se volverán a fabricar. (**UL** Requisitos estándar)
- Cuando los conectores mecánicos se reutilizan en interiores, se deben renovar las piezas de sellado. Cuando las juntas de arenas se reutilizan en interiores, las partes de a red se volverán a fabricar. (**IEC** Requisitos estándar)
- Los conectores mecánicos utilizados en interiores deben cumplir con la norma ISO 14903.

Directrices europeas de eliminación

Esta marca que se muestra en el producto o en su documentación indica que los equipos eléctricos y electrónicos de desecho no deben mezclarse con los desechos domésticos generales.



Eliminación correcta de este producto (Residuos de aparatos eléctricos y electrónicos)

Este aparato contiene refrigerante y otros materiales potencialmente peligrosos. Al desechar este aparato, la ley requiere una recolección y tratamiento especiales.

No hacer: Elimine este producto como basura doméstica o basura municipal sin clasificar. Al deshacerse de este aparato, tiene las siguientes opciones:

- Deseche el aparato en una instalación municipal designada para la recolección de desechos electrónicos.
- Al comprar un electrodoméstico nuevo, el minorista recuperará el electrodoméstico antiguo sin cargo.
- El fabricante recuperará el aparato antiguo de forma gratuita.
- Venda el aparato a distribuidores certificados de chatarra.

Aviso especial

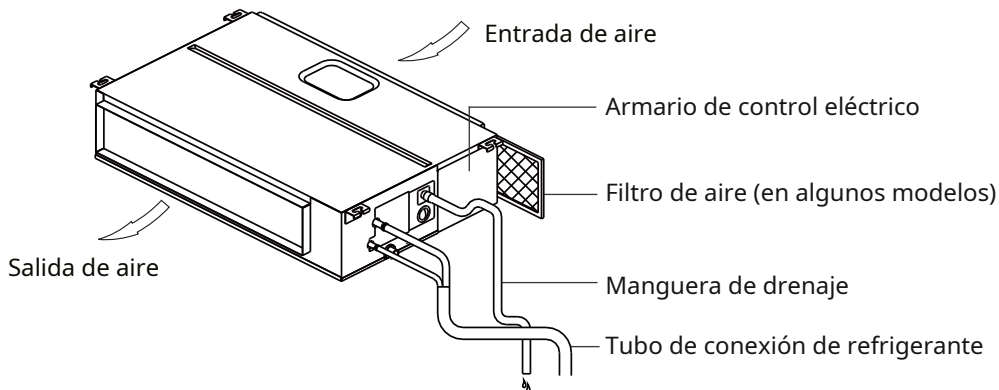
La eliminación de este aparato en el bosque u otro entorno natural pone en peligro su salud y es perjudicial para el medio ambiente. Las sustancias peligrosas pueden filtrarse al agua subterránea y entrar en la cadena alimentaria.

Especificaciones y características de la unidad

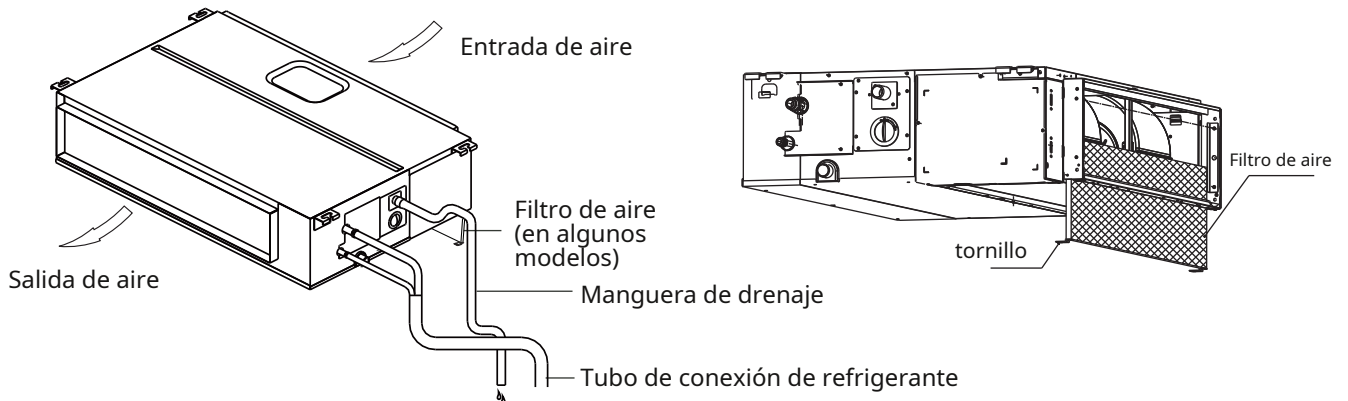
Unidad interior

NOTA: Los diferentes modelos tienen diferentes paneles de visualización. No todos los indicadores que se describen a continuación están disponibles para el aire acondicionado que compró. Compruebe el panel de visualización interior de la unidad que compró. Las ilustraciones de este manual tienen fines explicativos. La forma real de su unidad interior puede ser ligeramente diferente. La forma real prevalecerá.

(A) Para la unidad en la que se quita el filtro para el lado izquierdo o derecho

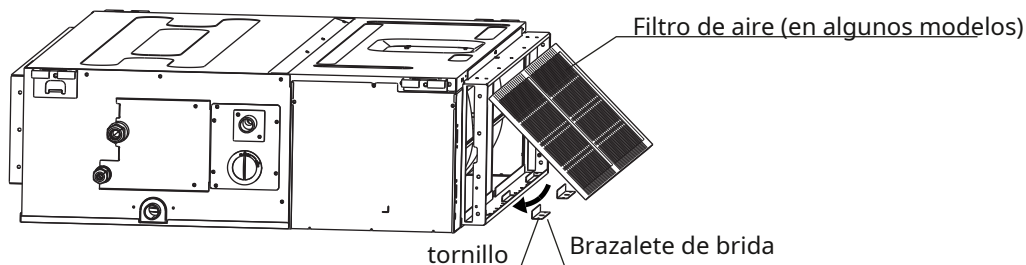


(B) Para la unidad en la que se quita el filtro del lado inferior



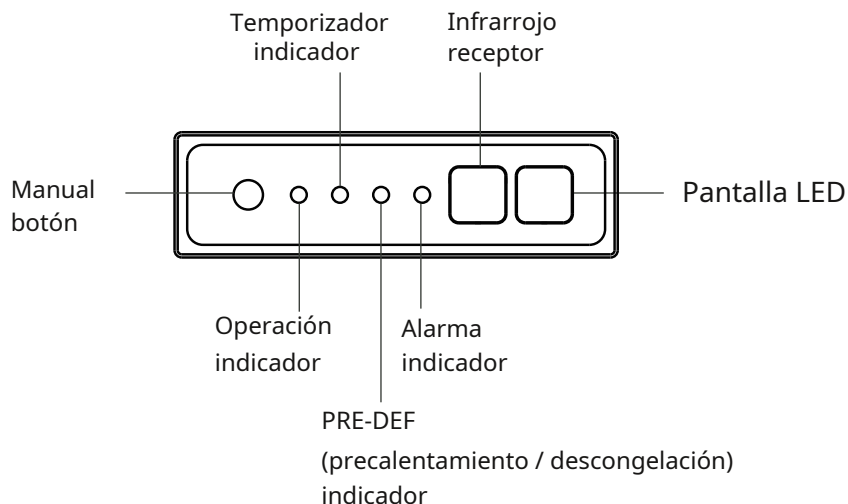
1. Coloque el filtro en el subconjunto de la brida a través del lado inferior;
2. Bloquear el tornillo.

(C) Para la unidad en la que se quita el filtro de la parte posterior



1. Quite las dos brazolas de ángeles;
2. Coloque el filtro en el subconjunto de ángulos;
3. Gire el filtro de aire;
4. Vuelva a colocar la brazola de ángeles.

Panel de visualización



- **Botón MANUAL:** Este botón selecciona el modo en el siguiente orden: AUTO, ENFRIAMIENTO FORZADO, APAGADO.

Modo REFRIGERACIÓN FORZADA: En el modo REFRIGERACIÓN FORZADA, la luz de funcionamiento parpadea. El sistema cambiará a AUTO después de que se haya enfriado con una alta velocidad de viento durante 30 minutos. El control remoto se desactivará durante esta operación.

Modo apagado : Cuando el panel de visualización se apaga, la unidad se apaga y el control remoto se vuelve a habilitar.

Temperatura de funcionamiento

Cuando su aire acondicionado se usa fuera de los siguientes rangos de temperatura, ciertas características de protección de seguridad pueden activarse y hacer que la unidad se desactive.

Tipo de inversor dividido

	Modo FRÍO	Modo calor	Modo SECO
Temperatura ambiente	17 ° C - 32 ° C (62 ° F - 90 ° F)	0 ° C - 30 ° C (32 ° F - 86 ° F)	10 ° C - 32 ° C (50 ° F - 90 ° F)
Temperatura exterior	0 ° C - 50 ° C (32 ° F - 122 ° F)	- 15 ° C - 24 ° C (5 ° F - 75 ° F)	0 ° C - 50 ° C (32 ° F - 122 ° F)
	- 15 ° C - 50 ° C (5 ° F - 122 ° F) <small>(Para modelos con baja temperatura. Enfriamiento de sistemas.)</small>		
	0 ° C - 52 ° C (32 ° F - 126 ° F) <small>(Para especial modelos tropicales)</small>		0 ° C - 52 ° C (32 ° F - 126 ° F) <small>(Para especial modelos tropicales)</small>

PARA UNIDADES EXTERIORES CON AUXILIAR CALENTADOR ELÉCTRICO

Cuando afuera la temperatura es inferior a 0 ° C (32 ° F), fuertemente recomiendo mantener el unidad enchufada en todo momento para garantizar un rendimiento continuo sin problemas.

Tipo de velocidad fija

	Modo FRÍO	Modo calor	Modo SECO
Habitación Temperatura	17 ° C-32 ° C (62 ° F-90 ° F)	0 ° C-30 ° C (32 ° F-86 ° F)	10 ° C-32 ° C (50 ° F-90 ° F)
Exterior Temperatura (para modelos con sistemas de enfriamiento de baja temperatura)	18 ° C-43 ° C (64 ° F-109 ° F)	- 7 ° C-24 ° C (19 ° F-75 ° F)	11 ° C-43 ° C (52 ° F-109 ° F)
	- 7 ° C-43 ° C (19 ° F-109 ° F) (Para modelos con sistemas de enfriamiento de baja temperatura)		18 ° C-43 ° C (64 ° F-109 ° F)
	18 ° C-52 ° C (64 ° F-126 ° F) (Para modelos tropicales especiales)		18 ° C-52 ° C (64 ° F-126 ° F) (Para modelos tropicales especiales)

NOTA: Humedad relativa de la habitación inferior al 80%. Si el acondicionador de aire opera por encima de esta cifra, la superficie del acondicionador de aire puede atraer condensación. Establezca la rejilla de flujo de aire vertical en su ángulo máximo (verticalmente al suelo) y configure el modo de ventilador ALTO.

Para optimizar aún más el rendimiento de su unidad, haga lo siguiente:

- Mantenga las puertas y ventanas cerradas.
- Limite el uso de energía usando las funciones TIMER ON y TIMER OFF.
- No bloquee las entradas o salidas de aire.
- Inspeccione y limpie los filtros de aire con regularidad.

Otras características

Configuración predeterminada

Cuando el aire acondicionado se reinicia después de un corte de energía, volverá a la configuración predeterminada de fábrica (modo AUTO, ventilador AUTO, 24 ° C (76 ° F)). Esto puede causar inconsistencias en el control remoto y el panel de la unidad. Utilice su control remoto para actualizar el estado.

Reinicio automático (algunos modelos)

En caso de corte de energía, el sistema se detendrá inmediatamente. Cuando vuelva la energía, la luz de funcionamiento de la unidad interior parpadeará. Para reiniciar la unidad, presione el **ENCENDIDO APAGADO** en el mando a distancia. Si el sistema tiene una función de reinicio automático, la unidad se reiniciará con la misma configuración.

Función de protección de tres minutos (algunos modelos)

Una función de protección evita que el aire acondicionado se active durante aproximadamente 3 minutos cuando se reinicia inmediatamente después de la operación.

Función de memoria del ángulo de la rejilla (algunos modelos)

Algunos modelos están diseñados con una función de memoria de ángulo de lamas. Cuando la unidad se reinicia después de un corte de energía, el ángulo de las rejillas horizontales volverá automáticamente a la posición anterior. El ángulo de la rejilla horizontal no debe ajustarse demasiado pequeño ya que se puede formar condensación y gotear dentro de la máquina. Para restablecer la rejilla, presione el botón manual, que restablecerá la configuración de la rejilla horizontal.

Sistema de detección de fugas de refrigerante (algunos modelos)

La unidad interior mostrará automáticamente "EC" "ELOC" o flash LEDS (según el modelo) cuando detecta una fuga de refrigerante.

Cuidado y mantenimiento

Limpieza de su unidad interior



ANTES DE LIMPIAR O MANTENIMIENTO

SIEMPRE APAGUE SU SISTEMA DE AIRE ACONDICIONADO Y DESCONECTE SU FUENTE DE ALIMENTACIÓN ANTES DE LIMPIARLO O MANTENERLO.



PRECAUCIÓN

Utilice solo un paño suave y seco para limpiar la unidad. Si la unidad está especialmente sucia, puede usar un paño empapado en agua tibia para limpiarla.

- **No hacer** Utilice productos químicos o paños tratados químicamente para limpiar la unidad.
- **No hacer** use benceno, diluyente de pintura, polvo de pulir u otros solventes para limpiar la unidad. Pueden hacer que la superficie de plástico se agriete o se deforme.
- **No hacer** use agua a más de 40 ° C (104 ° F) para limpiar el panel frontal. Esto puede hacer que el panel se deforme o se decolore.



PRECAUCIÓN

- Antes de cambiar el filtro o limpiarlo, apague la unidad y desconecte la alimentación de suministro. La remoción y el mantenimiento deben ser realizados por un técnico certificado.
- Al retirar el filtro, no toque las partes metálicas de la unidad. Los bordes metálicos afilados pueden cortarlo.
- No utilice agua para limpiar el interior de la unidad interior. Esto puede destruir el aislamiento y provocar una descarga eléctrica.
- No exponga el filtro a la luz solar directa durante el secado. Esto puede encoger el filtro.

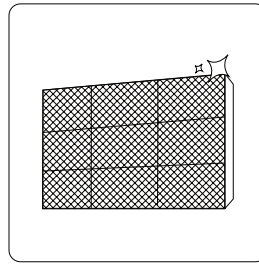


PRECAUCIÓN

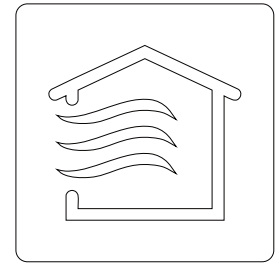
- Cualquier mantenimiento y limpieza de la unidad exterior debe ser realizado por un distribuidor autorizado o un proveedor de servicios autorizado.
- Cualquier reparación de la unidad debe realizarse por un distribuidor autorizado o un proveedor de servicios autorizado.

Mantenimiento - Largos períodos de inactividad

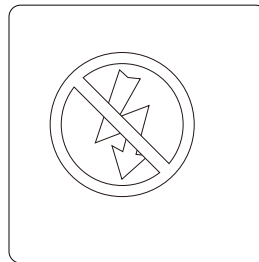
Si planea no usar su aire acondicionado durante un período prolongado, haga lo siguiente:



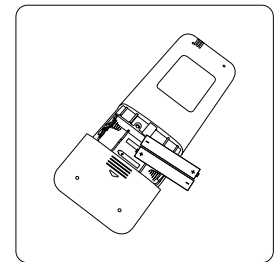
Limpiar todos los filtros



Encienda la función VENTILADOR hasta que la unidad se seque por completo



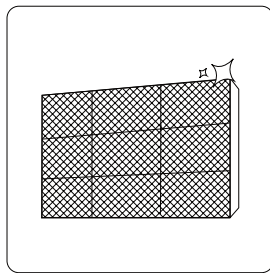
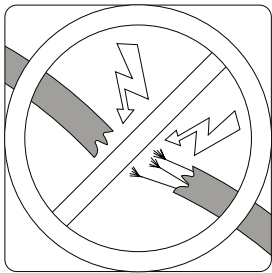
Apague la unidad y desconecte la alimentación



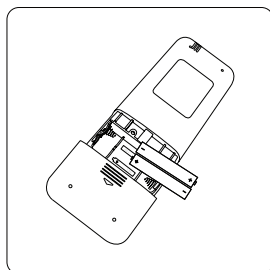
Quitar las pilas desde el mando a distancia

Mantenimiento - Inspección de pretemporada

Después de largos períodos de inactividad o antes de períodos de uso frecuente, haga lo siguiente:

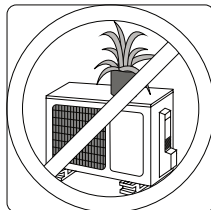
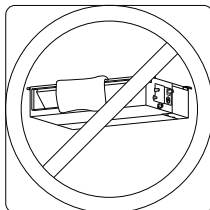


Compruebe si hay cables dañados Limpiar todos los filtros



Compruebe si hay fugas

Reemplazar baterías



Asegúrese de que nada bloquee todas las entradas y salidas de aire

Solución de problemas



PRECAUCIONES DE SEGURIDAD

Si ocurre alguna de las siguientes condiciones, apague la unidad inmediatamente.

- El cable de alimentación está dañado o anormalmente caliente
- Huele a quemado
- La unidad emite sonidos fuertes o anormales
- Se quema un fusible de alimentación o el disyuntor se dispara con frecuencia.
- Caen agua u otros objetos dentro o fuera de la unidad.

¡NO INTENTE ARREGLARLO USTED MISMO! ¡PÓNGASE EN CONTACTO CON UN PROVEEDOR DE SERVICIO AUTORIZADO INMEDIATAMENTE!

Problemas comunes

Los siguientes problemas no son un mal funcionamiento y en la mayoría de las situaciones no requerirán reparaciones.

Asunto	Posibles Causas
La unidad no se enciende al presionar Boton de encendido / apagado	La unidad tiene una función de protección de 3 minutos que evita que la unidad se sobrecargue. La unidad no se puede reiniciar dentro de los tres minutos posteriores a su apagado.
	Modelos de refrigeración y calefacción: Si la luz de funcionamiento y los indicadores PRE-DEF (precalentamiento / descongelación) están encendidos, la temperatura exterior es demasiado fría y el viento anti-frío de la unidad está activado para descongelar la unidad.
	En modelos de solo enfriamiento: Si el indicador "Solo ventilador" está encendido, la temperatura exterior es demasiado fría y la protección anticongelante de la unidad está activada para descongelar la unidad.
La unidad cambia del modo FRÍO / CALOR a Modo de ventilador	La unidad puede cambiar su configuración para evitar que se forme escarcha en la unidad. Una vez que la temperatura aumenta, la unidad comenzará a operar en el modo previamente seleccionado nuevamente.
	Se ha alcanzado la temperatura establecida, momento en el que la unidad apaga el compresor. La unidad seguirá funcionando cuando la temperatura vuelva a fluctuar.
La unidad interior emite niebla blanca	En regiones húmedas, una gran diferencia de temperatura entre el aire de la habitación y el aire acondicionado puede causar neblina blanca.
Tanto la unidad interior como la exterior emiten niebla blanca	Cuando la unidad se reinicia en el modo CALOR después de descongelar, es posible que se emita una niebla blanca debido a la humedad generada por el proceso de descongelación.
La unidad interior hace ruidos	Puede producirse un sonido de aire corriendo cuando la rejilla restablece su posición.
	Se escucha un chirrido cuando el sistema está APAGADO o en modo FRÍO. El ruido también se escucha cuando la bomba de drenaje (opcional) está en funcionamiento.
	Puede producirse un chirrido después de hacer funcionar la unidad en modo CALOR debido a la expansión y contracción de las piezas de plástico de la unidad.
Tanto la unidad interior como la unidad exterior hacen ruidos	Sonido bajo de silbido durante el funcionamiento: esto es normal y es causado por el gas refrigerante que fluye a través de las unidades interiores y exteriores.
	Sonido de silbido bajo cuando el sistema se inicia, acaba de dejar de funcionar o se está descongelando: este ruido es normal y es causado por el gas refrigerante que se detiene o cambia de dirección.
	Sonido chirriante: la expansión y contracción normales de las piezas de plástico y metal causadas por cambios de temperatura durante el funcionamiento pueden provocar chirridos.

Asunto	Posibles Causas
La unidad exterior hace ruidos	La unidad emitirá diferentes sonidos según su modo de funcionamiento actual.
Se emite polvo desde la unidad interior o exterior	La unidad puede acumular polvo durante períodos prolongados de inactividad, que se emitirá cuando se encienda la unidad. Esto se puede mitigar cubriendo la unidad durante largos períodos de inactividad.
La unidad emite mal olor	La unidad puede absorber olores del medio ambiente (como muebles, cocina, cigarrillos, etc.) que se emitirán durante las operaciones.
	Los filtros de la unidad se han enmohecido y deben limpiarse.
El ventilador de la unidad exterior no funciona	Durante el funcionamiento, la velocidad del ventilador se controla para optimizar el funcionamiento del producto.

NOTA: Si el problema persiste, comuníquese con un distribuidor local o con el centro de servicio al cliente más cercano. Diríjase a ellos con una descripción detallada del mal funcionamiento de la unidad, así como su número de modelo.

Solución de problemas

Cuando surjan problemas, compruebe los siguientes puntos antes de ponerse en contacto con una empresa de reparación.



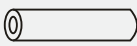



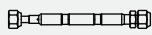
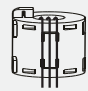
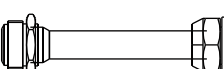
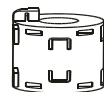
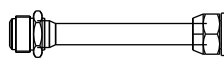
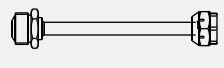
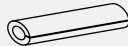

Problema	Posibles Causas	Solución
Enfriamiento deficiente	El ajuste de temperatura puede ser más alto que la temperatura ambiente de la habitación.	Bajar el ajuste de temperatura
	El intercambiador de calor de la unidad interior o exterior está sucio	Limpiar el intercambiador de calor afectado
	El filtro de aire está sucio	Retire el filtro y límpielo de acuerdo con las instrucciones.
	La entrada o salida de aire de cualquiera de las unidades está bloqueada.	Apague la unidad, elimine la obstrucción y vuelva a encenderla
	Puertas y ventanas abiertas	Asegúrese de que todas las puertas y ventanas estén cerradas mientras opera la unidad
	El calor excesivo es generado por la luz solar.	Cierre las ventanas y cortinas durante los períodos de mucho calor o sol brillante
	Demasiadas fuentes de calor en la habitación (personas, computadoras, electrónica, etc.)	Reducir la cantidad de fuentes de calor
	Bajo nivel de refrigerante debido a fugas o uso prolongado	Verifique que no haya fugas, vuelva a sellar si es necesario y agregue refrigerante

Problema	Posibles Causas	Solución
La unidad no está trabajando	Fallo de alimentación	Espere a que se restablezca la energía
	La energía está apagada	Conectar la alimentación
	El fusible está quemado	Reemplazar el fusible
	Las pilas del control remoto están agotadas	Reemplazar baterías
	Se ha activado la protección de 3 minutos de la unidad.	Espere tres minutos después de reiniciar la unidad
	El temporizador está activado	Apague el temporizador
La unidad se enciende y se detiene con frecuencia	Hay demasiado o muy poco refrigerante en el sistema.	Compruebe si hay fugas y recargue el sistema con refrigerante.
	Humedad o gas desconocido que ha entrado en el sistema	Evacuar y recargar el sistema con refrigerante
	El circuito del sistema está bloqueado	Determine qué circuito está bloqueado y reemplace la pieza del equipo que funciona mal
	El compresor esta roto	Reemplazar el compresor
	El voltaje es demasiado alto o demasiado bajo	Instale un manostato para regular el voltaje
Mala calefacción actuación	La temperatura exterior es extremadamente baja.	Utilice un dispositivo de calefacción auxiliar
	El aire frío entra por puertas y ventanas.	Asegúrese de que todas las puertas y ventanas estén cerradas durante el uso
	Bajo nivel de refrigerante debido a fugas o uso prolongado	Verifique que no haya fugas, vuelva a sellar si es necesario y agregue refrigerante
Lámparas indicadoras sigue parpadeando	La unidad puede dejar de funcionar o seguir funcionando de forma segura. Si las luces indicadoras continúan parpadeando o aparecen códigos de error, espere unos 10 minutos. El problema puede resolverse solo. Si no es así, desconecte la alimentación y vuelva a conectarla. Encienda la unidad. Si el problema persiste, desconecte la alimentación y comuníquese con el centro de servicio al cliente más cercano.	
El código de error aparece y comienza con las letras siguientes en la ventana de visualización de Unidad interior:		
<ul style="list-style-type: none"> • E (x), P (x), F (x) • EH (xx), EL (xx), • EC (xx) PH (xx), • PL (xx), PC (xx) 		

NOTA: Si su problema persiste después de realizar las verificaciones y diagnósticos anteriores, Apague su unidad inmediatamente y comuníquese con un centro de servicio autorizado.

Accesorios

El sistema de aire acondicionado viene con los siguientes accesorios. Utilice todas las piezas y accesorios de instalación para instalar el aire acondicionado. Una instalación incorrecta puede resultar en fugas de agua, descargas eléctricas y fuego, o hacer que el equipo falle. Los artículos no incluidos con el acondicionador de aire deben comprarse por separado.

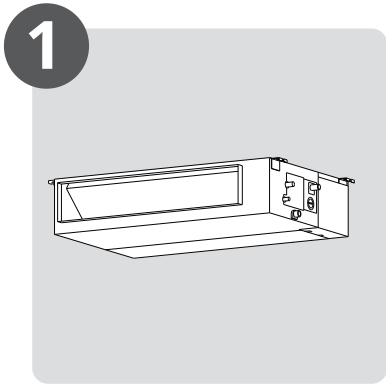
Nombre de los accesorios	Cant. (Pc)	Forma	Nombre de los accesorios	Cant. (Pc)	Forma
Manual	2 ~ 4		Junta de drenaje (algunos modelos)	1	
Insonorización / aislamiento vaina	2		Anillo de sello (algunos modelos)	1	
Tuerca de cobre	2		Cable de conexión para pantalla (2 m) (algunos modelos)	1	
Orificio (algunos modelos)	1		Anillo magnético (envolver los cables eléctricos S1 & S2 (P & Q & E) alrededor del magnético suena dos veces) (algunos modelos)	1	 S1 y S2 (P y Q y E)
Conector de transferencia (Φ Φ 12,7- Φ Φ 15,9) (algunos modelos)	1		Anillo magnético (Hitch en el cable de conexión entre el interior unidad y unidad exterior después de la instalación). (algunos modelos)	Varía por modelo	
Conector de transferencia (Φ Φ 9,52- Φ Φ 12,7) (algunos modelos)	1				
Conector de transferencia (Φ Φ 6,35- Φ Φ 9,52) (algunos modelos)	1		Protección del cordón anillo de goma (algunos modelos)	1	
Panel de visualización * Solo para probar propósitos solamente (algunos modelos- KJR-120G, KJR-120H)	1				

Accesorios Opcionales

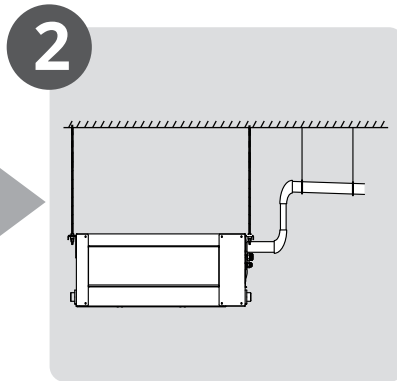
- Hay dos tipos de controles remotos: con cable e inalámbricos. Seleccione un control remoto según las preferencias y requisitos del cliente e instálelo en un lugar apropiado. Consulte los catálogos y la literatura técnica para obtener orientación sobre cómo seleccionar un control remoto adecuado.

Nombre	Forma	Cantidad (PC)
Tubería de conexión montaje	Lado líquido	Φ 6,35 (1 / 4i n)
		Φ 9,52 (3/8 pulg.)
		Φ 12,7 (1/2 pulg.)
	Lado de gas	Φ 9,52 (3/8 pulg.)
		Φ 12,7 (1/2 pulg.)
		Φ 16 (5/8 pulg.)
		Φ 19 (3/4 pulg.)
		Φ 22 (7/8 pulg.)
Piezas que debe adquirir por separado. Consulte al distribuidor sobre el tamaño adecuado de la tubería de la unidad que compró.		

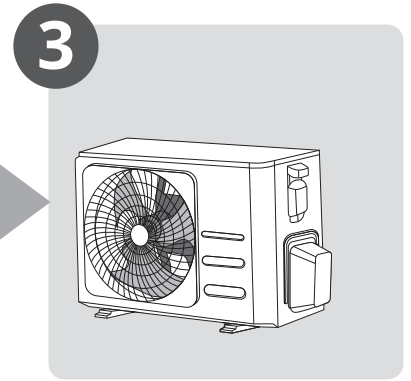
Resumen de instalación



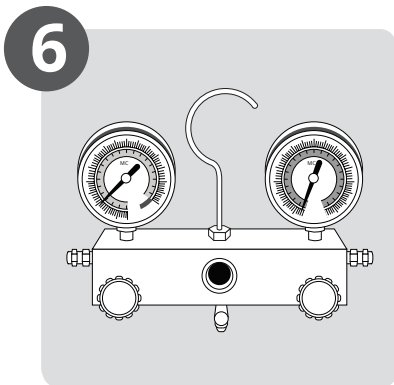
1
Instale la unidad interior



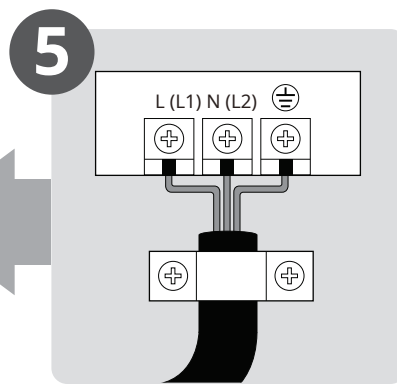
2
Instale la tubería de desagüe



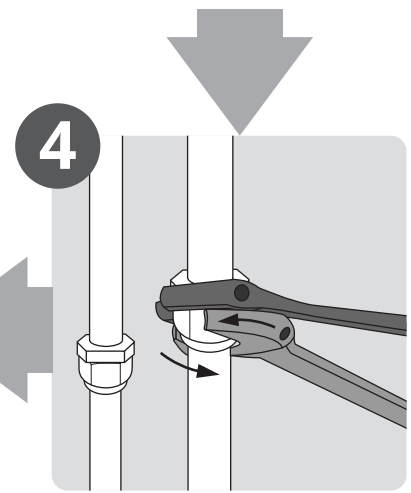
3
Instale la unidad exterior



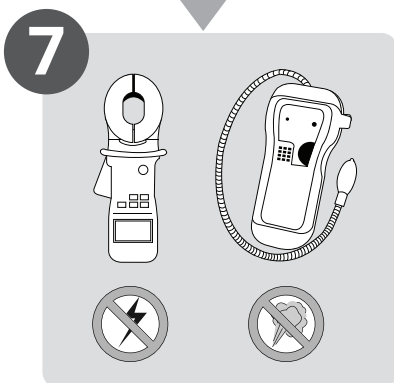
6
Evacuar el sistema de refrigeración



5
Conecta los cables



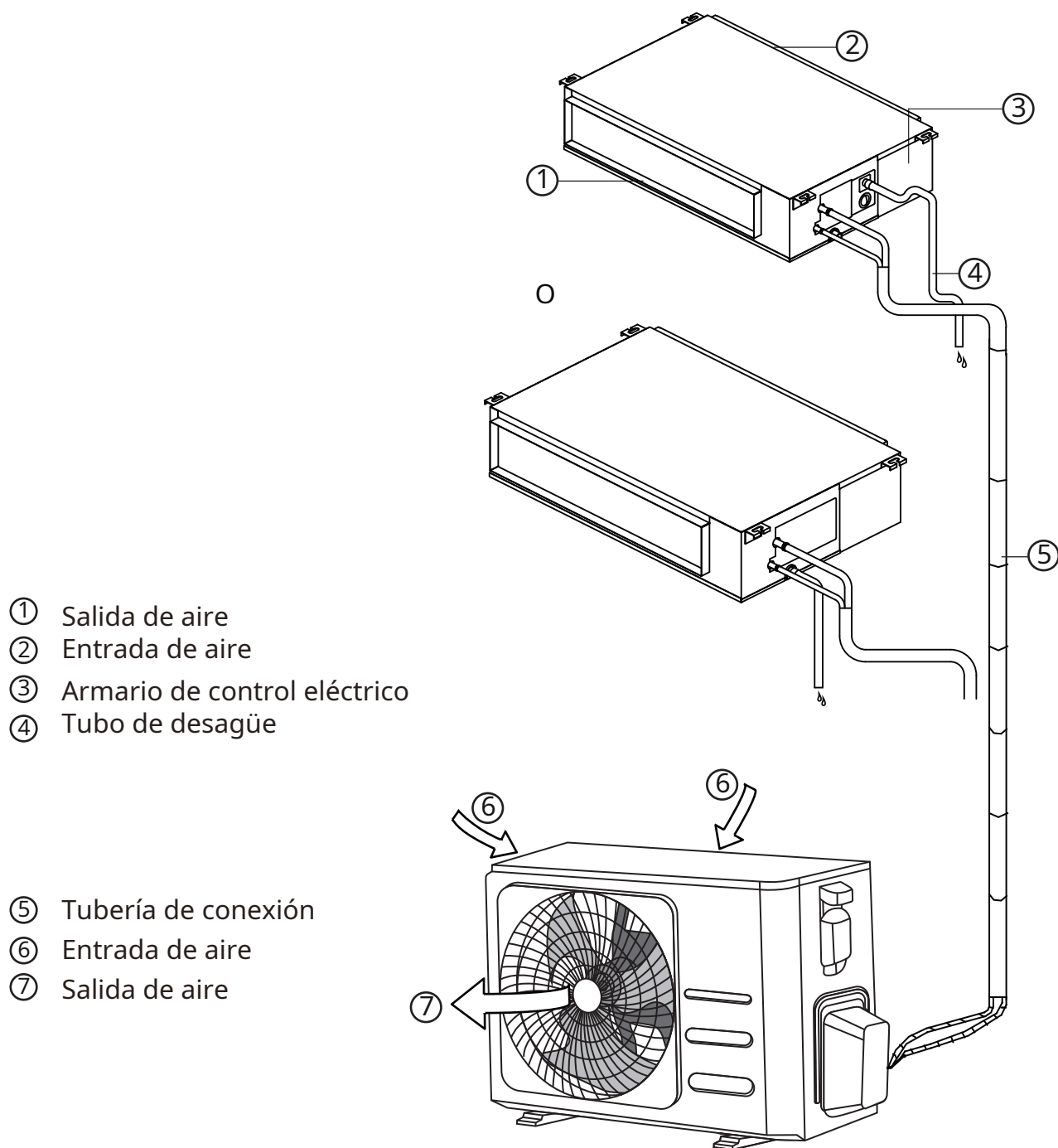
4
Conecta el tubos de refrigerante



7
Realizar una prueba de funcionamiento

Piezas de la unidad

NOTA: La instalación debe realizarse de acuerdo con los requisitos de las normas locales y nacionales. La instalación puede ser ligeramente diferente en diferentes áreas.



NOTA SOBRE ILUSTRACIONES

Las ilustraciones de este manual tienen fines explicativos. La forma real de su unidad interior puede ser ligeramente diferente. La forma real prevalecerá.

Instalación de la unidad interior

Instrucciones de instalación: unidad interior

NOTA: La instalación del panel debe realizarse después de que se hayan completado las tuberías y el cableado.

Paso 1: seleccione la ubicación de instalación

Antes de instalar la unidad interior, debe elegir una ubicación adecuada. Los siguientes son estándares que le ayudarán a elegir una ubicación adecuada para la unidad.

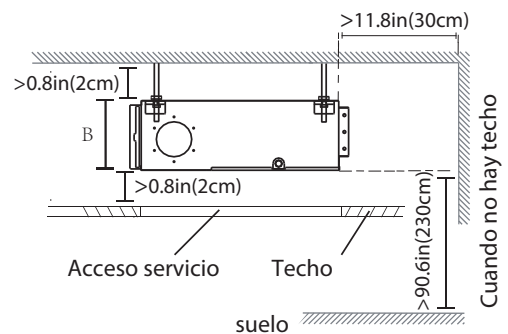
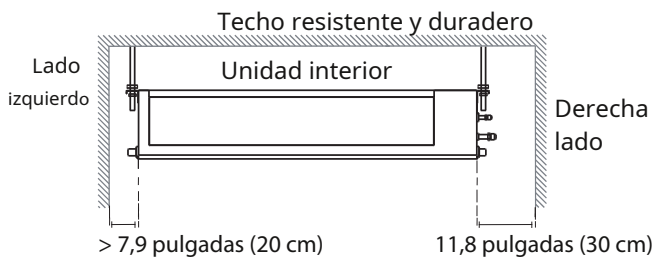
Las ubicaciones de instalación adecuadas cumplen con los siguientes estándares:

- ✓ Existe suficiente espacio para la instalación y el mantenimiento.
- ✓ Existe suficiente espacio para conectar la tubería y la tubería de drenaje.
- ✓ El techo es horizontal y su estructura puede soportar el peso de la unidad interior.
- ✓ La entrada y salida de aire no están bloqueadas.
- ✓ El flujo de aire puede llenar toda la habitación.
- ✓ No hay radiación directa de calentadores.
- ✓ Los modelos con una capacidad de enfriamiento de 9000 Btu a 18000 Btu solo se aplican a una habitación.

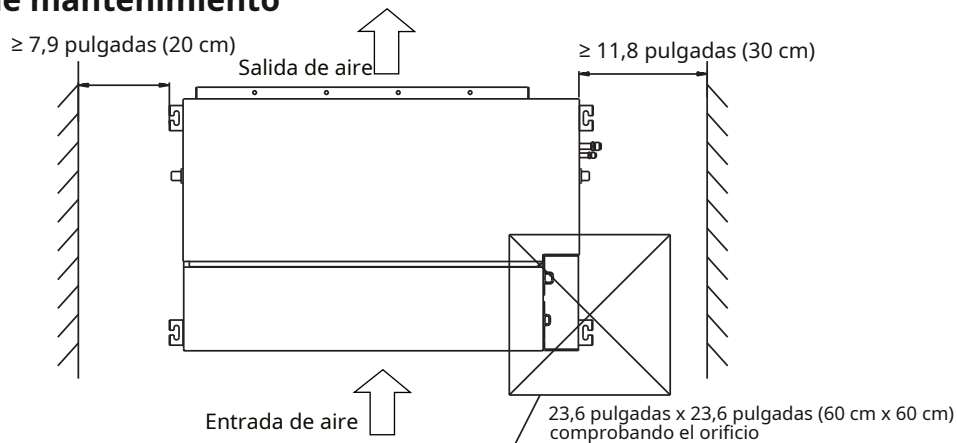
NO HACER instale la unidad en las siguientes ubicaciones:

- ⊘ Áreas con perforación petrolera o fracking
- ⊘ Zonas costeras con alto contenido de sal en el aire.
- ⊘ Áreas con gases cáusticos en el aire, como aguas termales.
- ⊘ Áreas que experimentan fluctuaciones de energía, como fábricas.
- ⊘ Espacios cerrados, como gabinetes
- ⊘ Cocinas que usan gas natural
- ⊘ Áreas con fuertes ondas electromagnéticas
- ⊘ Áreas
- ⊘ Que almacenan materiales o gases inflamables
- ⊘ Habitaciones con mucha humedad, como baños o lavanderías

Lugar de instalación

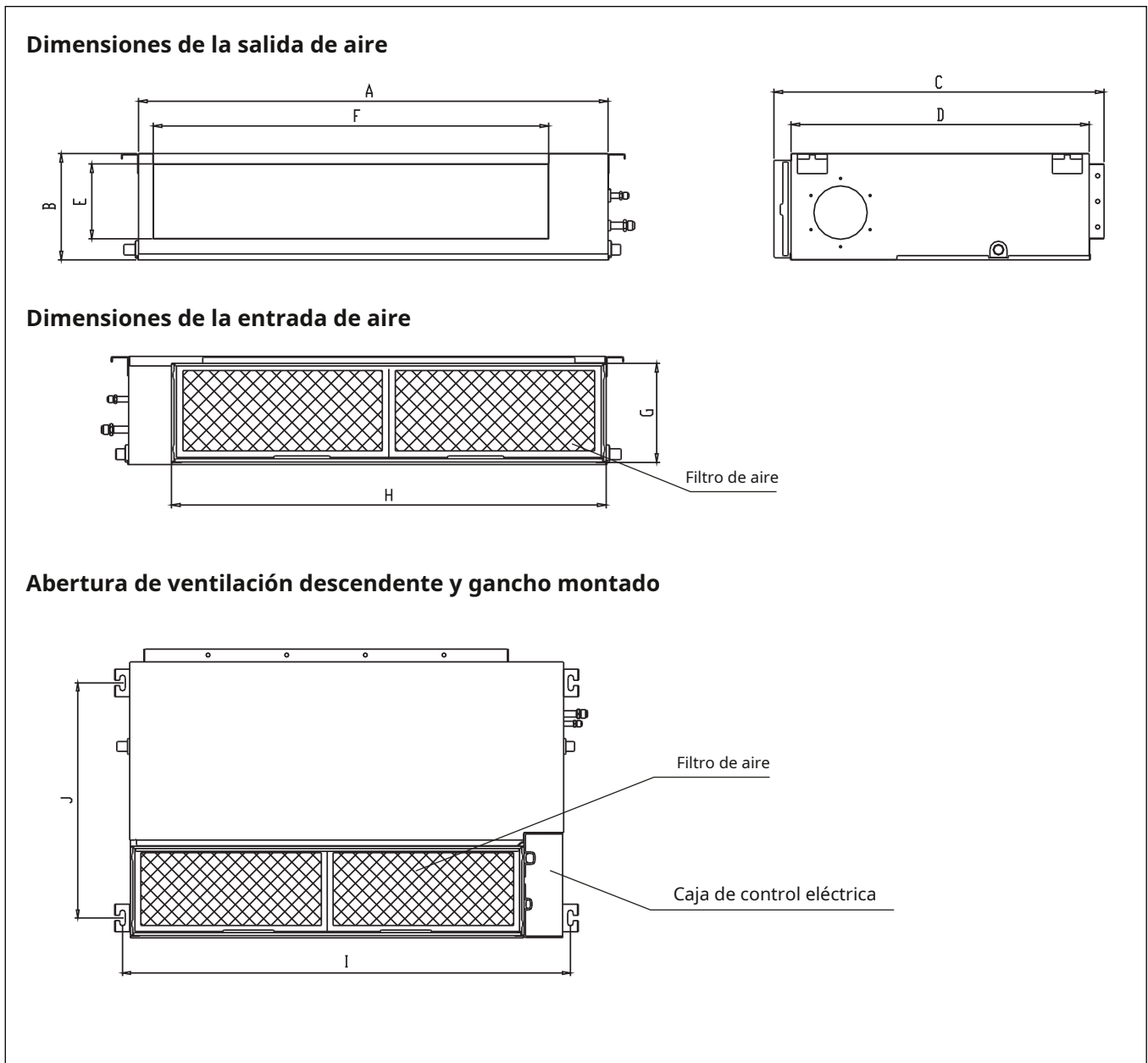


Espacio de mantenimiento



Paso 2: cuelgue la unidad interior.

1. Consulte los siguientes diagramas para ubicar los cuatro orificios de los tornillos de posicionamiento en el techo.
Asegúrese de marcar los pasos donde perforará los orificios de los ganchos del techo.

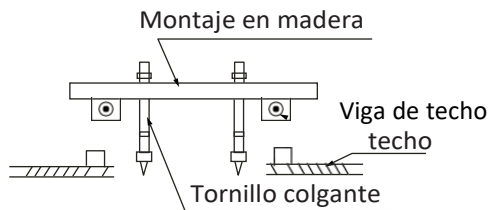


(unidad: mm / pulgada)

MODELO (BTU / h)	Dimensión del esquema				Tamaño de la abertura de salida de aire		Tamaño de la abertura de retorno de aire		Tamaño de la carcasa	
	A	B	C	D	mi	F	GRAMO	H	I	J
9K / 12K	700 / 27,6	200 / 7,9	506 / 19,9	450 / 17,7	152/6	537 / 21,1	186 / 7.3	599 / 23,6	741 / 29,2	360 / 14,2
18K	880 / 34,6	210 / 8,3	674 / 26,5	600 / 23,6	136 / 5,4	706 / 27,8	190 / 7.5	782 / 30,8	920 / 36,2	508/20
24K ~ 36K	1100 / 43,3	249 / 9,8	774 / 30,5	700 / 27,6	175 / 6,9	926 / 36,5	228 / 8,9	1001 / 39,4	1140 / 44,9	598 / 23,5
30K ~ 36K	1360 / 53,5	249 / 9,8	774 / 30,5	700 / 27,6	175 / 6,9	1186 / 46,7	228 / 8,9	1261 / 49,6	1400 / 55,1	598 / 23,5
36K ~ 60K	1200 / 47,2	300 / 11,8	874 / 34,4	800 / 31,5	227 / 8,9	1044 / 41,1	280/11	1101 / 43,3	1240 / 48,8	697 / 27,4

Madera

Coloque el montaje de madera a través de la viga del techo y, a continuación, instale los pernos colgantes del tornillo.



Nuevos ladrillos de hormigón

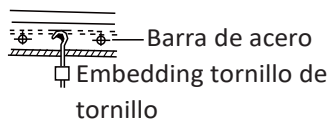
Inserte o inserte los pernos de tornillo.



(Inserción de forma de hoja) (Inserción de diapositivas)

Ladrillos de hormigón originales

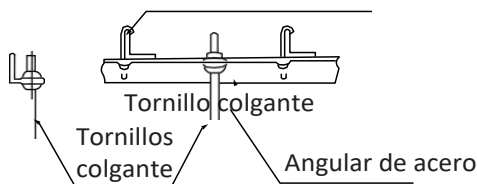
Utilice un perno de tornillo de incrustación, un crock y un arnés de palo.



(Perno de tornillo colgante e incrustación de tuberías)

Estructura de vigas de techo de acero

Instale y utilice el ángulo de acero de soporte.



Atención

El cuerpo de la unidad debe estar completamente alineado con el agujero. Asegúrese de que la unidad y el agujero tienen el mismo tamaño antes de instalar.

2. Instale tuberías y cables después de haber terminado de instalar el cuerpo. cuando elegir por dónde empezar, determinar la dirección de las tuberías que se dibujarán. Especialmente en los casos en que hay un techo involucrado, alinee la tuberías de refrigerante, tuberías de drenaje y líneas interiores y exteriores con sus puntos de conexión antes de montar la unidad.

3. Instale pernos colgantes.

- Corte la viga del techo.
- Fortalecer el punto en el que se hizo el corte. Consolide la viga del techo.

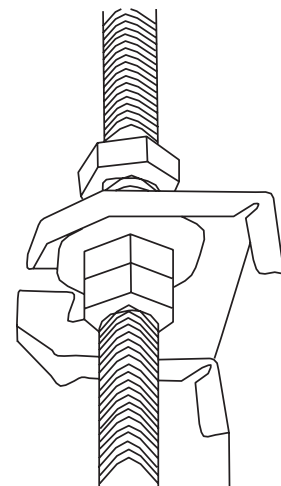
4. Después de seleccionar una ubicación de instalación, alinee las tuberías de refrigerante, las tuberías de drenaje, así como los cables interiores y exteriores con sus puntos de conexión antes de montar la unidad.

5. Taladrar 4 agujeros de 10 cm (4") de profundidad en las posiciones del gancho del techo en el ceilin interno g. Asegúrese de sostener el taladro en un ángulo de 90° al techo.

6. Asegure el perno con las arandelas y tuercas proporcionadas.

7. Instale los cuatro pernos de suspensión.

8. Monte la unidad interior con al menos dos personas para levantarla y asegurarla. Inserte pernos de suspensión en los orificios colgantes de la unidad. Abróchalos con las arandelas y las tuercas proporcionadas.



9. Monte la unidad interior en el tornillo colgante Pernos con a Bloquear. posición el interior unidad plana utilizando un indicador de nivel para evitar fugas.

Cojín una prueba de golpes

Tuerca de tornillo

lavadora

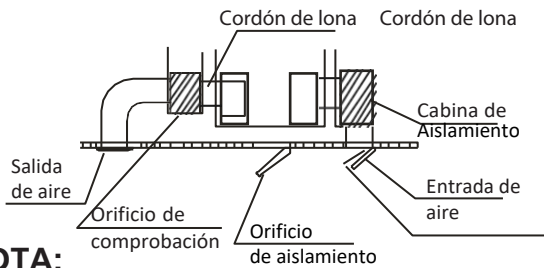
Parte de agarre

Tornillo colgante

NOTA: Contra Fimicrómetro la inclinación mínima de drenaje es de 1/100 o más.

Paso 3: instalación de conductos y accesorios

1. Instale el filtro (opcional) de acuerdo con el tamaño de la entrada de aire.
2. Instale la atadura de lona entre el cuerpo y el conducto.
3. Los conductos de entrada y salida de aire deben estar lo suficientemente separados para evitar un cortocircuito en el paso del aire.
4. Conecte el conducto de acuerdo con el siguiente diagrama:



NOTA:

La longitud mínima del conducto debe ser superior a 1 m, y fijar la entrada de aire por tornillos (aplicable a la unidad que el filtro de entrada de aire no está sujeta por tornillos).

5. Consulte las siguientes directrices de presión estática al instalar la unidad interior.

MODELO (Btu/h)	Presión estática (Pa/in.wg)
9K	0~50/0~0.2
12K	0~50/0~0.2
18K	0~100/0~0.4
24K	0~160/0~0.64
30K~36K	0~160/0~0.64
42K~60K	0~160/0~0.64

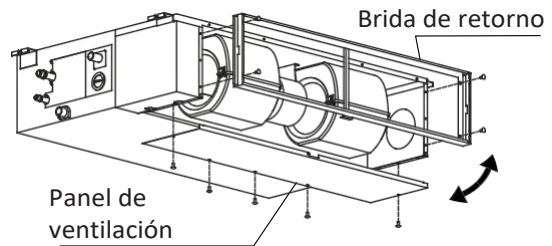
Cambie la presión estática del motor del ventilador según la presión estática del conducto externo.

NOTA:

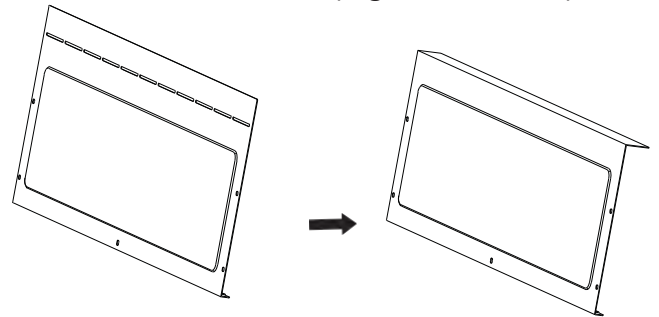
1. No coloque el peso del conducto de conexión sobre la unidad interior.
2. Al conectar el conducto, utilice un Amarre de lona no inflamable para evitar vibraciones.
3. La espuma aislante debe envolverse fuera del conducto para evitar la condensación. Se puede agregar una capa interna de conducto para reducir el ruido, si el usuario final lo requiere.

Paso 4: Ajuste la dirección de entrada de aire (De la parte trasera a la parte inferior)

1. Quítese la ventilación panel y brida.

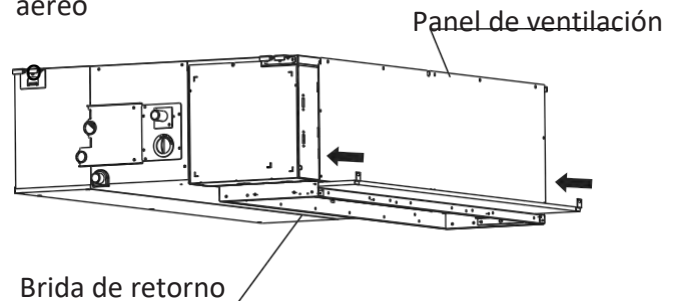
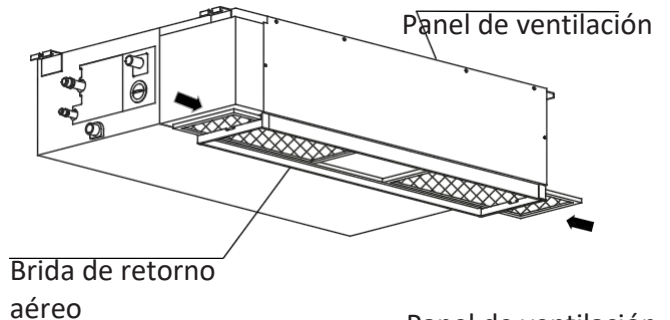


Doble el panel de ventilación trasero 90 grados a lo largo de la línea punteada en un panel de ventilación descendente. (Algunos modelos)



2. Cambie las posiciones de montaje del panel de ventilación y la brida de retorno de aire.

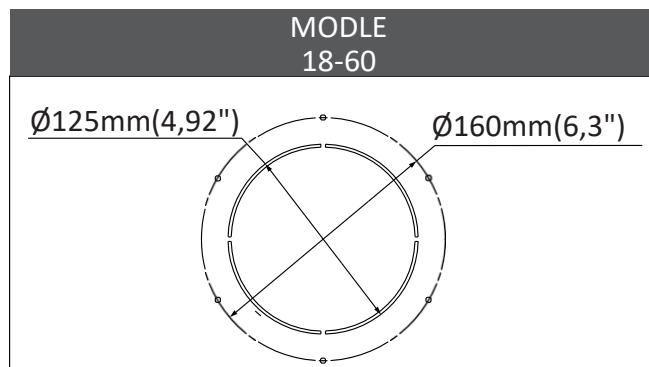
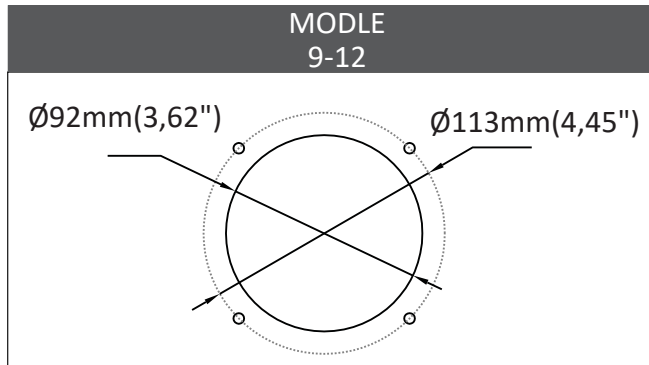
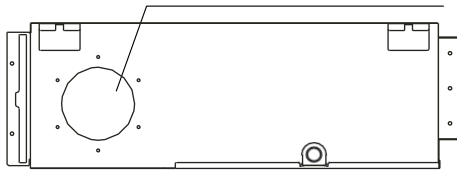
3. Al instalar la malla de filtro, ajuste en la brida como se muestra en la siguiente figura.



NOTA: Todas las figuras de este manual son solo para fines de demostración. El aire acondicionado que ha comprado puede ser ligeramente diferente en diseño, aunque similar en forma.

Paso 5: Instalación de conductos de aire fresco

Dimensión: Junta de conductos para aire fresco



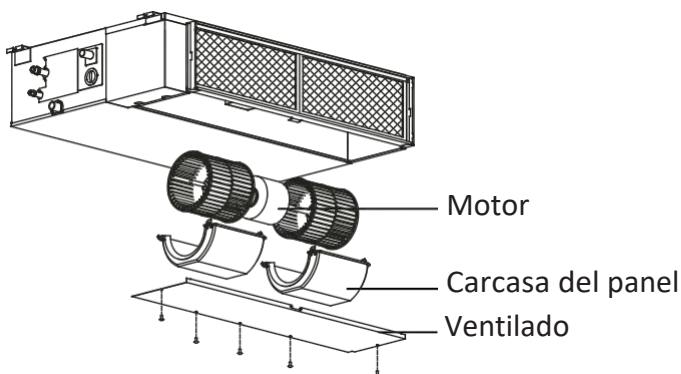
Paso 6: Mantenimiento del motor y de la bomba de drenaje

(el panel ventilado trasero se utiliza como ejemplo)

Mantenimiento del motor:

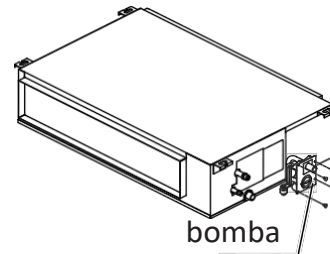
Determinar la ubicación del agujero de pared basado en

1. Quítate el panel ventilado.
2. Quítate el soplador vivienda.
3. Quítate el motor.



Mantenimiento de la bomba:

1. Retire cuatro tornillos de la bomba de drenaje.
2. Desenchufe la fuente de alimentación de la bomba y el cable del interruptor de nivel de agua.
3. Desasociar la bomba.

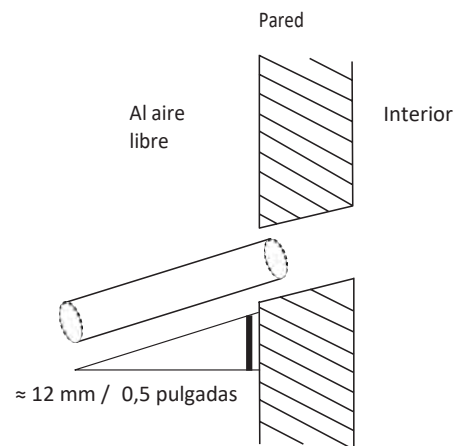


Paso 7: Taladre un orificio en la pared para la tubería de conexión

1. Determine la ubicación del agujero de la pared basado en la ubicación de la unidad exterior.
2. Usando un 65 mm (2,5 pulg.) O 90 mm (3,54 pulg.) (según modelos) taladro de núcleo, taladre un agujero en la pared. Asegúrese de que el agujero se perfora en un ligero ángulo hacia abajo, por lo que que el extremo exterior del agujero es más bajo que el extremo interior en aproximadamente 12 mm (0,5 pulgadas). Esto asegurará un drenaje de agua adecuado.
3. Coloque la pared protectora en el orificio. Esto protege los bordes del agujero y ayudará a sellarlo cuando termine el proceso de instalación.

⚠ Atención

Al perforar el orificio de pared, asegúrese de evitar cables, tuberías y otros componentes sensibles.



Paso 8: Conecte la manguera de drenaje

El tubo de desagüe se utiliza para drenar el agua lejos de la unidad. Una instalación incorrecta puede causar daños a la unidad y a la propiedad.

⚠ Atención

- Aísle todas las tuberías para evitar la condensación, que podría provocar daños por agua.
- Si la tubería de drenaje está doblada o instalada incorrectamente, el agua puede gotear y causar un mal funcionamiento del interruptor de nivel de agua.
- En el modo HEAT, la unidad exterior descargará agua. Asegúrese de que la manguera de drenaje esté colocada en un área adecuada para evitar daños por agua y deslizamientos.
- **NO** tire de la tubería de drenaje con fuerza. Esto podría desconectarlo.

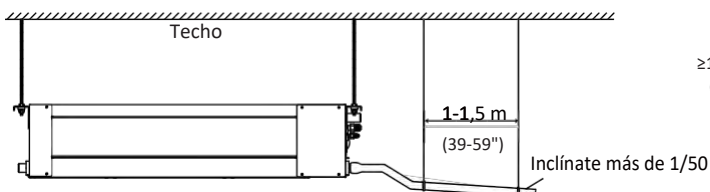
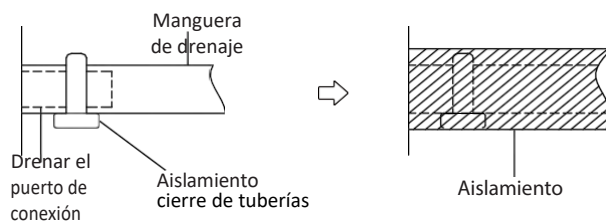
NOTA SOBRE LA COMPRA DE TUBERÍAS

La instalación requiere un tubo de polietileno (diámetro exterior = 3,7-3,9 cm, diámetro interior = 3,2 cm), que se puede obtener en su Tienda local o distribuidor.

Instalación de tubo de desagüe interior

Instale el tubo de desagüe como se muestra en la siguiente figura.

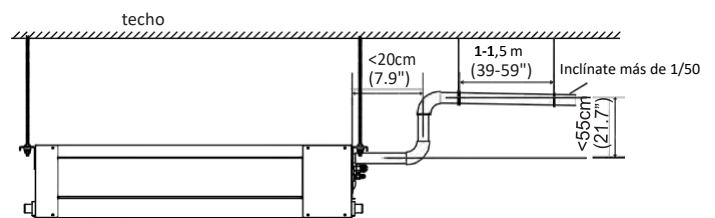
1. Cubrir el bajante con calor aislamiento Para prevenir la condensación y filtración.
2. Coloque la boca de la manguera de drenaje en la tubería de salida de la unidad. Cierre de la boca de la manguera y clip firmemente con un cierre de tubería.



NOTA SOBRE LA INSTALACIÓN DE LA TUBERÍA DE DRENAJE

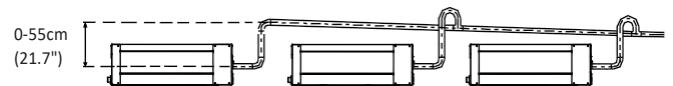
- Cuando utilice un tubo de drenaje extendido, apriete la conexión interior con un tubo de protección Adicional. Esto evita que se a flote.
- El tubo de desagüe debe inclinarse hacia abajo a un gradiente de al menos 1/100 para evitar que el agua fluya de nuevo en el aire acondicionado.
- Para evitar que la tubería se flacidez, espacia los cables colgantes cada 1-1,5 m (39-59").
- Si la salida del tubo de desagüe es mayor que la junta de la bomba del cuerpo, utilice un tubo de elevación para la salida de escape de la unidad interior. El tubo elevador debe instalarse a no más de 55cm (21,7") de la placa de techo. La distancia entre la unidad y el tubo elevador debe ser inferior a 20 cm (7,9").
- Para evitar burbujas de aire, mantenga el desagüe nivel de la manguera o ligeramente embaldosado (<75 mm / 3").

Instalación de tubo de drenaje para unidades con bomba

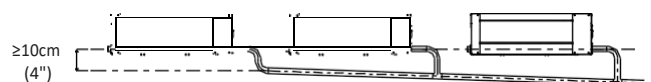


NOTA: Al conectar varios tubos de desagüe, instale las tuberías como se ilustra.

Unidades con bomba



Unidades sin bomba



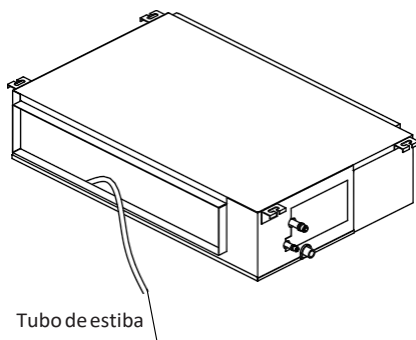
3. Pase la manguera de drenaje a través del orificio de pared. Asegúrese de que el agua drene a un lugar seguro donde no causará daños causados por el agua o un peligro de deslizamiento.

NOTA: La salida de tubo de desagüe debe estar al menos 5 cm (1,9") por encima del suelo. Si toca el suelo, la unidad puede bloquearse y funcionar mal. Si descarga el agua directo en una alcantarilla, Asegúrese de que el drenaje tenga una tubería de U o S para atrapar olores que de otra manera vuelvan a ser una casa.

Prueba de drenaje

Compruebe si el tubo de desagüe no está obstruido. Esta prueba debe realizarse en casas de nueva construcción antes de que se asfalte el techo.

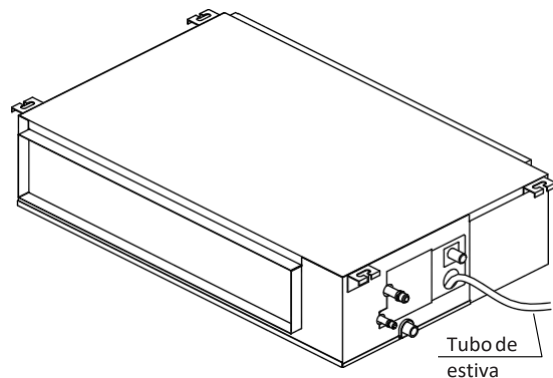
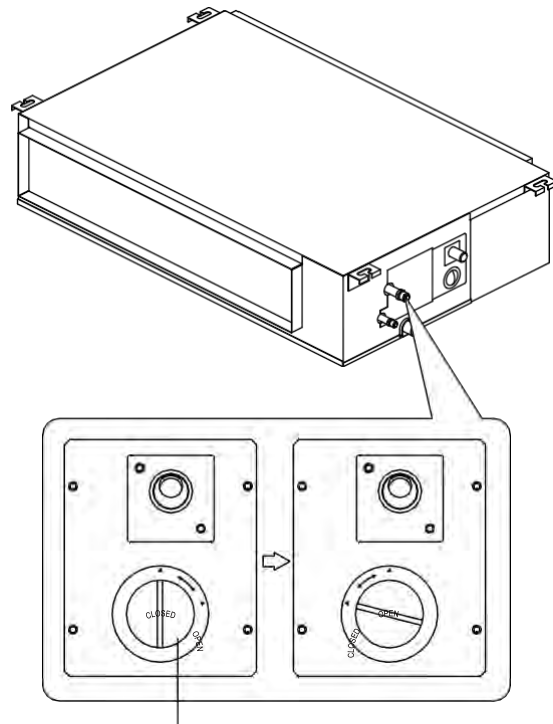
Unidades sin bomba.



Llene la sartén con 2 litros de agua.
Compruebe que el tubo de desagüe no esté mal.

Unidades con bomba.

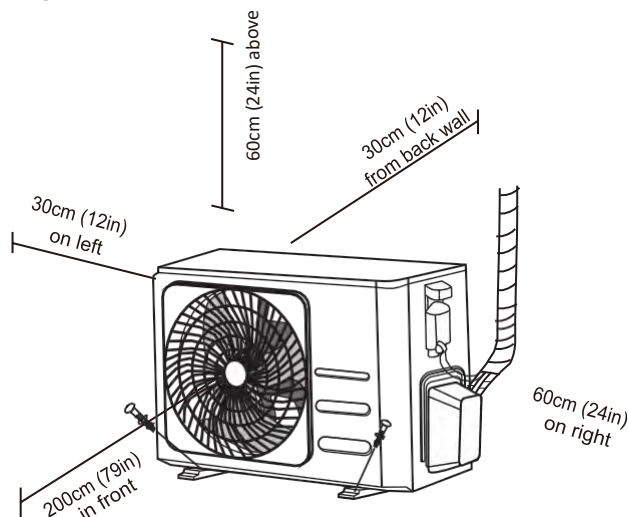
1. Retire la cubierta del examen.
Llene la sartén con 2 litros de agua.



2. Encienda la unidad en modo REFRIGERACIÓN. Oirá la bomba de drenaje. Compruebe si el agua se descarga correctamente (es posible un retraso de 1 minuto, dependiendo de la longitud de la tubería de drenaje), Compruebe si hay fugas de agua de las articulaciones.
3. Apague el aire acondicionado y vuelva a poner la tapa.

Instalación de la unidad exterior

Instalar el unidad por siguiente local códigos y normativa puede haber diferencia ligeramente entre diferentes Regiones.



Instrucciones de instalación – Unidad exterior

Paso 1: Seleccione la ubicación de instalación

Antes de instalar la unidad exterior, debe elegir una ubicación adecuada. Los siguientes son estándares que le ayudarán a elegir una ubicación adecuada para la unidad.

Las ubicaciones de instalación adecuadas cumplen con los siguientes estándares:

- ✓ Cumple con todos los requisitos especiales mostrados en Requisitos del espacio de instalación encima.
- ✓ Buena circulación de aire y ventilación
- ✓ Firme y sólido: la ubicación puede soportar la unidad y no vibrará
- ✓ El ruido de la unidad no molestará a los demás
- ✓ Protegido de períodos prolongados de luz solar directa o lluvia
- ✓ Cuando se prevén nevadas, elevar la unidad por encima de la plataforma base para evitar la acumulación de hielo y daños en la bobina. Monte la unidad lo suficientemente alta como para estar

NO instale la unidad en las siguientes ubicaciones:

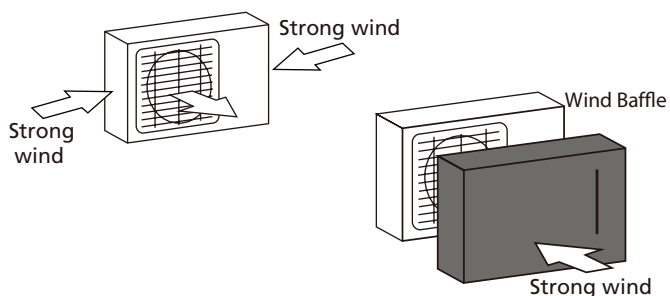
- ⊗ Cerca de un obstáculo que bloqueará las entradas y salidas de aire
- ⊗ Cerca de una calle pública, áreas concurridas, o donde el ruido de la unidad molestará a otros
- ⊗ Cerca de animales o plantas que se verán perjudicados por la descarga de aire caliente
- ⊗ Cerca de cualquier fuente de gas combustible
- ⊗ En un lugar que está expuesto a grandes cantidades de polvo
- ⊗ En un lugar expuesto a una cantidad excesiva de aire salado

CONSIDERACIONES ESPECIALES PARA CLIMA EXTREMO

Si la unidad está expuesta a fuertes vientos:

Instale la unidad de modo que el ventilador de salida de aire forme un ángulo de 90° con la dirección del viento. Si es necesario, construya una barrera frente a la unidad para protegerla de vientos extremadamente fuertes.

Vea las figuras a continuación.



Si la unidad se expone con frecuencia a fuertes lluvias o nieve:

Construya un refugio sobre la unidad para proteger de la lluvia o la nieve. Tenga cuidado de no obstruir el flujo de aire alrededor de la unidad.

Si la unidad se expone con frecuencia al aire salado (playa):

Utilice una unidad exterior especialmente diseñada para resistir la corrosión..

Paso 2: Instalar junta de drenaje (solo unidad de bomba de calor)

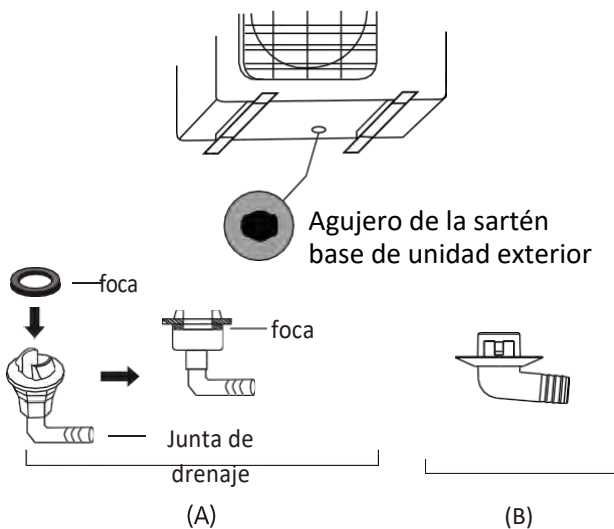
Antes de atornillar la unidad exterior en su lugar, debe instalar la junta de drenaje en la parte inferior de la unidad. Tenga en cuenta que hay dos tipos diferentes de juntas de drenaje dependiendo del tipo de unidad exterior.

Si la junta de drenaje viene con un sello de goma (Véase Fig. A), haga lo siguiente:

1. Coloque el sello de goma en el extremo de la junta de drenaje que se conectará a la unidad exterior.
2. Inserte la junta de drenaje en el agujero de la base sartén de la unidad.
3. Gire la junta de drenaje 90° hasta que encaje en su lugar mirando hacia la parte delantera de la unidad.
4. Conecte una extensión de manguera de drenaje (no incluida) a la junta de drenaje para redirigir el agua de la unidad durante el modo de calentamiento.

Si la junta de drenaje no viene con una goma sello (véase Fig. B),hagalo siguiente:

1. Inserte la junta de drenaje en el orificio de la bandeja base de la unidad. La junta de drenaje hará clic en su lugar.
2. Conecte una extensión de manguera de drenaje (no incluida) a la junta de drenaje para redirigir el agua de la unidad durante el modo de calentamiento.



! EN CLIMAS FRÍOS

En climas fríos, asegúrese de que la manguera de drenaje del mar lo más vertical posible para garantizar un drenaje rápido del agua. Si el agua drena demasiado lentamente, puede congelarse

Paso 3: Unidad de anclaje al aire libre

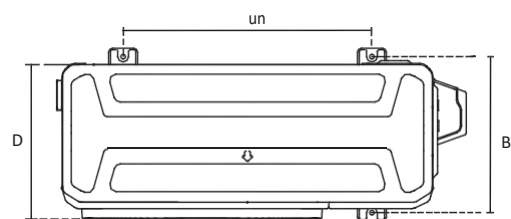
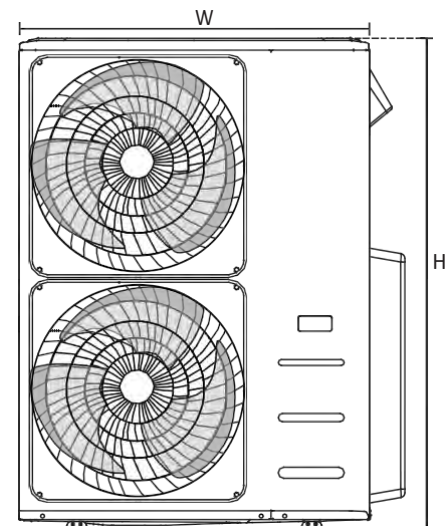
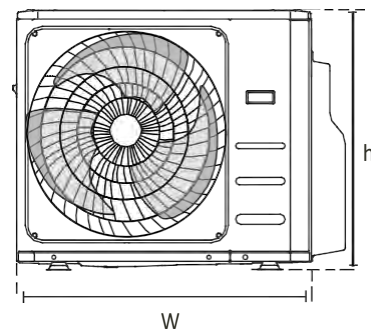
La unidad exterior se puede anclar al suelo a un soporte montado en la pared con perno (M10). Prepare la base de instalación de la unidad de acuerdo con las dimensiones siguientes.

DIMENSIONES DE MONTAJE DE LA

La siguiente es una lista de diferentes tamaños de unidades al aire libre y la distancia entre sus pies de montaje. Prepare la base de instalación de la unidad de acuerdo con las dimensiones siguientes.

Tipos y especificaciones de unidades al aire libre

Unidad exterior



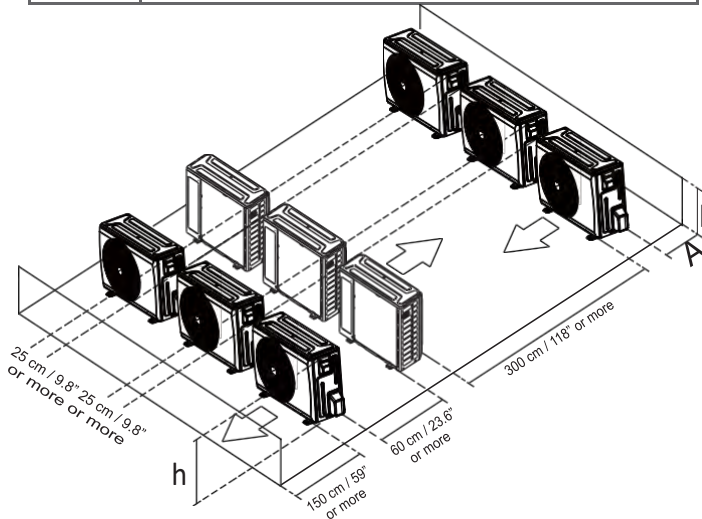
(unidad: mm/pulgada)

Dimensiones de la unidad exterior W x H x D	Dimensiones de montaje	
	Distancia A	Distancia B
760x590x285 (29.9x23.2x11.2)	530 (20.85)	290 (11.4)
810x558x310 (31.9x22x12.2)	549 (21.6)	325 (12.8)
845x700x320 (33.27x27.5x12.6)	560 (22)	335 (13.2)
900x860x315 (35.4x33.85x12.4)	590 (23.2)	333 (13.1)
945x810x395 (37.2x31.9x15.55)	640 (25.2)	405 (15.95)
990x965x345 (38.98x38x13.58)	624 (24.58)	366 (14.4)
938x1369x392 (36.93x53.9x15.43)	634 (24.96)	404 (15.9)
900x1170x350 (35.4x46x13.8)	590 (23.2)	378 (14.88)
800x554x333 (31.5x21.8x13.1)	514 (20.24)	340 (13.39)
845x702x363 (33.27x27.6x14.3)	540 (21.26)	350 (13.8)
946x810x420 (37.24x31.9x16.53)	673 (26.5)	403 (15.87)
946x810x410 (37.24x31.9x16.14)	673 (26.5)	403 (15.87)
952x1333x410 (37.5x52.5x16.14)	634 (24.96)	404 (15.9)
952x1333x415 (37.5x52.5x16.34)	634 (24.96)	404 (15.9)
890x673x342 (35x26.5x13.46)	663 (26.1)	354 (13.94)

Filas de instalación de series

Las relaciones entre H, A y L son las siguientes.

	l	un
L ≤ H	$L \leq 1/2H$	25 cm / 9.8" o más
	$1/2H < L \leq H$	30 cm / 11.8" o más
L > H	No se puede instalar	



Conexión de tuberías refrigerantes

Al conectar tuberías de refrigerante, no permita que las sustancias o gases distintos del refrigerante especificado entren en la unidad. La presencia de otros gases o sustancias reducirá la capacidad de la unidad y puede causar una presión anormalmente alta en el ciclo de refrigeración. Esto puede causar explosión y lesiones.

Nota sobre la longitud de la tubería

Asegúrese de que la longitud de la tubería de refrigerante, el número de curvas y la altura de caída entre las unidades interiores y exteriores cumplan los requisitos que se muestran en la tabla siguiente:

La longitud máxima y la altura de caída en función de los modelos. (Unidad: m/ft.)

Tipo de capacidad del	modelo (Btu/h)	Longitud de la tubería	Altura máxima de caída
América del Norte, Australia y la conversión de frecuencia eu tipo	<15K	25/82	10/32.8
	15K - <24K	30/98.4	20/65.6
	24K - <36K	50/164	25/82
	36K - 60K	65/213	30/98.4
Otro tipo dividido	12K	15/49	8/26
	18K-24K	25/82	15/49
	30K-36K	30/98.4	20/65.6
	42K-60K	50/164	30/98.4

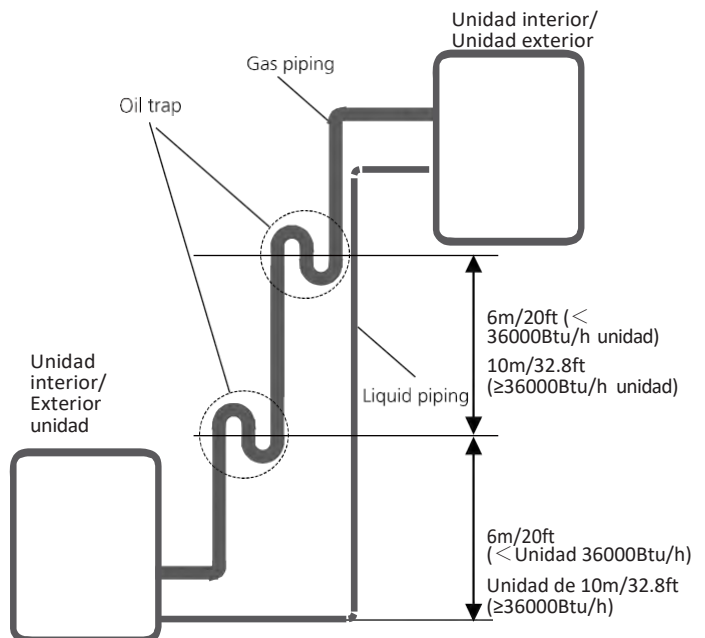
⚠ ATENCIÓN

Trampas de aceite

Si el aceite fluye de regreso al compresor de la unidad exterior, esto podría causar la compresión del líquido o el deterioro del retorno del aceite. Las trampas de aceite en la tubería de gas ascendente pueden evitar esto.

Se debe instalar una trampa de aceite cada 6 m (20 pies) de tubo de succión vertical. (Unidad de < 36000Btu / h).

Se debe instalar una trampa de aceite cada 10 m (32,8 pies) de tubo de aspiración vertical (Unidad ≥36000Btu / h).



Instrucciones de conexión – Refrigerantes tuberías

⚠ Atención

- La tubería de bifurcación debe instalarse horizontalmente. Un ángulo de más de 10° puede causar un mal funcionamiento.
- **NO** instale la tubería de conexión hasta que se hayan instalado unidades interiores y exteriores.
- Aislar tanto el gas como las tuberías líquidas a evitar fugas de agua.

Paso 1: Cortar tuberías

Al preparar tuberías refrigerantes, tener mucho cuidado de cortarlas y llamarlas correctamente. Esto garantizará un funcionamiento eficiente y minimizará la necesidad de mantenimiento futuro.

1. Mida la distancia entre las unidades interiores y exteriores.
2. Usando una cortadora de tuberías, corte la tubería un poco más larga que la distancia medida.
3. Asegúrese de que la tubería esté cortada en un ángulo perfecto de 90°.



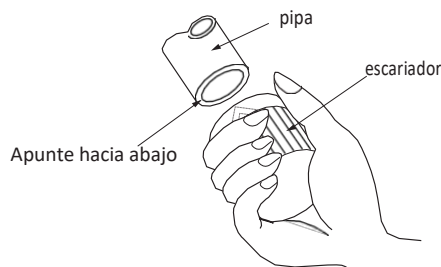
⊘ NO DEFORME LA TUBERÍA MIENTRAS CORTA

Tenga mucho cuidado de no dañar, abollar o deformar la tubería durante el corte. Esto se reduce a la eficiencia de calentamiento de la unidad.

Paso 2: Retire las rebabas.

Rebabas enlatar afectar el hermético foca de refrigerante tubería conexión. Ellos mosto ser completamente eliminado.

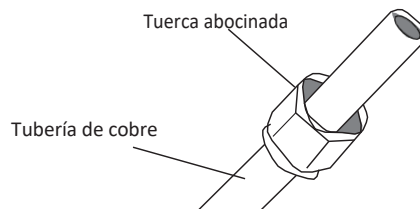
1. Sujete la tubería en un ángulo descendente para evitar que las rebabas caigan en la tubería.
2. Con una herramienta de reamer o desbarbado, retire todas las rebabas de la sección de corte de la tubería.



Paso 3: Extremos de tubería de bengala

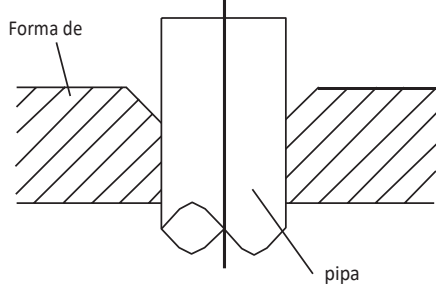
La abertura adecuada es esencial para lograr un sello hermético.

1. Después de retirar las rebabas de la tubería cortada, selle los extremos con cinta de PVC para evitar que materiales extraños entren en la tubería.
2. Abate la tubería con material aislante.
3. Coloque las tuercas de bengala en ambos extremos de la tubería. Asegúrese de que están mirando en la dirección correcta, porque no se puede poner en o cambiar su dirección después de la quema.



4. Retire la cinta de PVC de los extremos de la tubería cuando esté listo para realizar trabajos de combustión.

5. Forma de bengala de abrazadera en el extremo de la tubería. El extremo de la tubería debe extenderse más allá de la forma de llamarada.



6. Coloque la herramienta de combustión en el formulario.
7. Gire la manija de la herramienta de combustión en el sentido de las agujas del reloj hasta que la tubería esté completamente acampanada. Bengala la tubería de acuerdo con las dimensiones.

EXTENSIÓN DE TUBERÍAS MÁS ALLÁ DE LA FORMA DE BENGALA

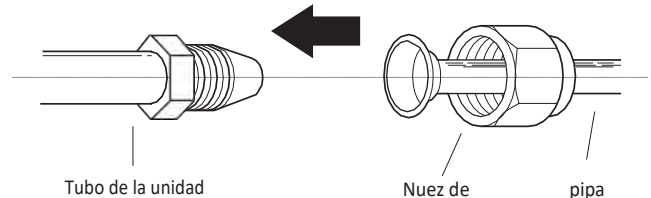
Medidor de tubería	Apriete	Dimensión de bengala (A) (unidad: mm/pulgada)		Forma de bengala
		min.	Máximo.	
∅ 6.35	18-20 N.m (183-204 kgf.cm)	8.4/0.33	8.7/0.34	
∅ 9.52	25-26 N.m (255-265 kgf.cm)	13.2/0.52	13.5/0.53	
∅ 12.7	35-36 N.m (357-367 kgf.cm)	16.2/0.64	16.5/0.65	
∅ 16	45-47 N.m (459-480 kgf.cm)	19.2/0.76	19.7/0.78	
∅ 19	65-67 N.m (663-683 kgf.cm)	23.2/0.91	23.7/0.93	
∅ 22	75-85 N.m (765-867 kgf.cm)	26.4/1.04	26.9/1.06	

8. Retire la herramienta de combustión y la forma de bengala, luego inspeccione el extremo de la tubería en busca de grietas e incluso Quema.

Paso 4: Conectar tuberías

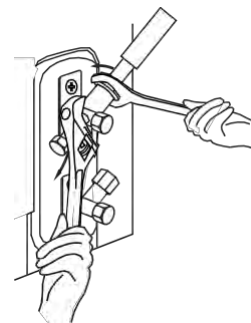
Conecte primero las tuberías de cobre a la unidad interior y, a continuación, conéctelo a la unidad exterior. Primero debe conectar el tubo de baja presión, luego el tubo de alta presión.

1. Al conectar la bengala nueces, aplicar una fina capa de aceite de refrigeración a la acampanado finales de la tubería.
2. alinear el centro de los dos tubería que usted va a conectar.



3. Apriete la tuerca de bengala lo más fuerte posible a mano.
4. Con una llave, sujete la tuerca en el tubo de la unidad.
5. Mientras agarra firmemente la tuerca, utilice una llave de torsión para apretar la tuerca de bengala de acuerdo con los valores de par en la mesa anterior.

NOTA: Utilice una llave inglesa y una llave de torsión al conectar o desconectar tuberías hacia/desde la unidad.



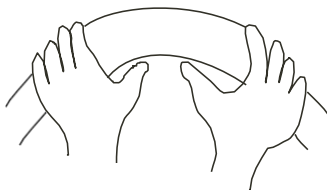
⚠ Atención

- Asegúrese de envolver el aislamiento alrededor de las tuberías. El contacto directo con las tuberías desnudas puede resultar en unas quedas o Congelación.
- Asegúrese de que la tubería esté conectada correctamente. El apriete excesivo puede dañar la boca de la campana y el apriete puede

NOTA SOBRE EL RADIO DE CURVATURA

Doble con cuidado el tubo en el centro según el diagrama siguiente. **NO** doble el tubo más de 90° ni más de 3 veces.

Doblar el tubo con el pulgar



radio mínimo de 10 cm (3,9")

- Después de conectar las tuberías de cobre a la unidad interior, envuelva el cable de alimentación, el cable de señal y las tuberías con cinta adhesiva.

NOTA: NO entrelace el cable de señal con otros cables. Mientras agrupa estos elementos, no entrelace ni cruce el cable de señal con ningún otro cableado.

- Pase esta tubería por la pared y conéctela a la unidad exterior.
- Aislar todas las tuberías, incluidas las válvulas de la unidad exterior.
- Abra las válvulas de cierre de la unidad exterior para iniciar el flujo del refrigerante entre la unidad interior y la exterior.

⚠ PRECAUCIÓN

Compruebe que no hay ninguna fuga de refrigerante después de completar los trabajos de instalación. Si hay una fuga de refrigerante, ventile el área inmediatamente y evacúe el sistema (consulte la sección de Evacuación

Cableado

⚠ ANTES DE REALIZAR CUALQUIER TRABAJO ELÉCTRICO, LEA ESTAS NORMAS

- Todo el cableado debe cumplir con los códigos eléctricos locales y nacionales, reglamentos y debe ser instalado por un electricista con licencia.
- Todas las conexiones eléctricas deben realizarse de acuerdo con el diagrama de conexiones eléctricas situado en los paneles de las unidades interior y exterior.
- Si hay un problema grave de seguridad con la fuente de alimentación, detenga el trabajo inmediatamente. Explique su razonamiento al cliente y niéguese a instalar la unidad hasta que el problema de seguridad se resuelva adecuadamente.
- La tensión de alimentación debe estar dentro del 90-110% de la tensión nominal. Una alimentación insuficiente puede provocar un mal funcionamiento, una descarga eléctrica o un incendio.
- Si se conecta la alimentación al cableado fijo, debe instalarse un protector de sobretensión y un interruptor principal de alimentación.
- Si se conecta la alimentación al cableado fijo, debe incorporarse al cableado fijo un interruptor o disyuntor que desconecte todos los polos y tenga una separación de contactos de al menos 1/8 pulgada (3 mm). El técnico cualificado debe utilizar un disyuntor o interruptor aprobado.
- Conecte el aparato únicamente a una toma de corriente individual del circuito derivado. No conecte otro aparato a esa toma de corriente.
- Asegúrese de conectar a tierra correctamente el acondicionador de aire.
- Todos los cables deben estar firmemente conectados. Un cableado suelto puede hacer que el terminal se sobrecaliente, lo que provocaría un mal funcionamiento del producto y un posible incendio.
- No deje que los cables toquen o se apoyen en la tubería de refrigerante, el compresor o cualquier parte móvil dentro de la unidad.
- Si la unidad tiene un calentador eléctrico auxiliar, debe instalarse al menos a 1 metro (40 pulgadas) de distancia de cualquier material combustible.

12. Para evitar una descarga eléctrica, no toque nunca los componentes eléctricos poco después de desconectar la alimentación. Después de desconectar la alimentación, espere siempre 10 minutos o más antes de tocar los componentes eléctricos.
13. Asegúrese de no cruzar el cableado eléctrico con el de señal. Esto puede causar distorsión e interferencia.
14. La unidad debe estar conectada al toma de corriente principal. Normalmente, la fuente de alimentación debe tener una impedancia de 32 ohmios.
15. No debe conectarse ningún otro equipo al mismo circuito de alimentación.



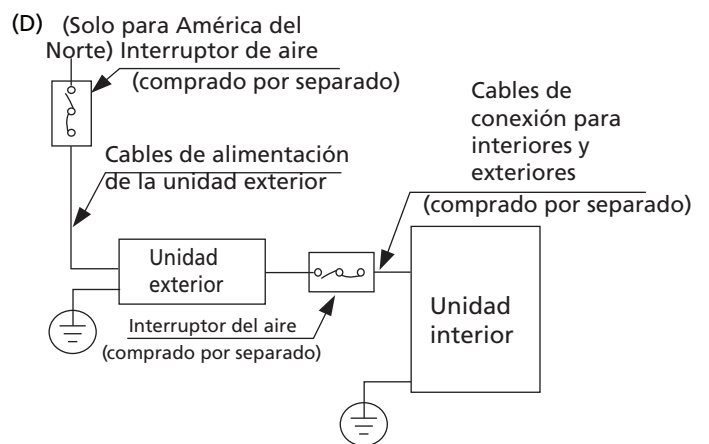
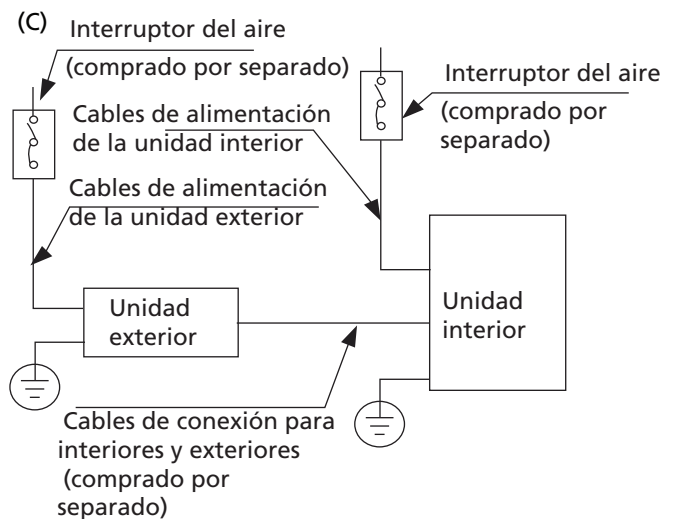
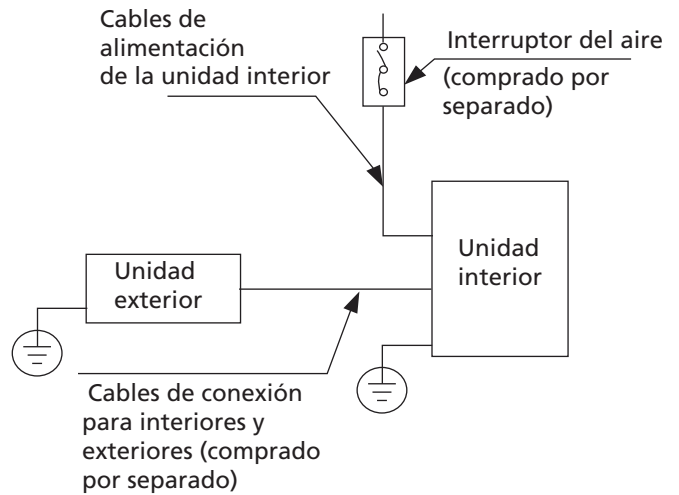
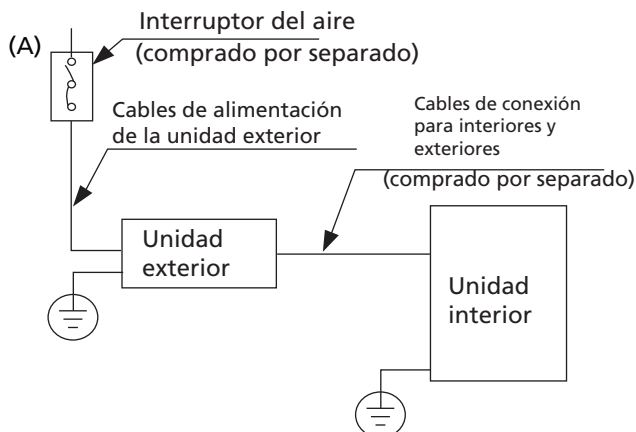
ADVERTENCIA

ANTES DE REALIZAR CUALQUIER TRABAJO ELÉCTRICO O DE CABLEADO, DESCONECTE LA ALIMENTACIÓN PRINCIPAL DEL

NOTA SOBRE EL INTERRUPTOR DE AIRE

Cuando la corriente máxima del acondicionador de aire es superior a 16 A, se debe utilizar un interruptor de aire o un interruptor de protección contra fugas con dispositivo de protección (comprado por separado). Cuando la corriente máxima del acondicionador de aire sea inferior a 16 A, el cable de alimentación del acondicionador de aire deberá estar equipado con un enchufe (comprado por separado).

En América del Norte, la aplicación debe estar cableada de acuerdo con los requisitos de NEC y CEC.



NOTA: Las gráficos son solo para fines explicativos. Su máquina puede ser ligeramente diferente. La forma real prevalecerá.

Cableado de unidad exterior

⚠ ADVERTENCIA

Antes de realizar cualquier trabajo eléctrico o de cableado, apague la alimentación principal del sistema.

Prepare el cable para la conexión una. Primero debe elegir el tamaño de cable correcto. Asegúrese de utilizar los cables H07RN-F.

NOTA: En Norteamérica, elija el tipo de cable de acuerdo con los códigos y regulaciones eléctricos locales.

Área de sección transversal mínima de cables de señal y alimentación (para referencia)

Corriente nominal de aparato (A)	Sección transversal nominal Area (mm ²)
> 3 y ≤ 6	0.75
> 6 y ≤ 10	1
> 10 y ≤ 16	1.5
> 16 y ≤ 25	2.5
> 25 y ≤ 32	4
> 32 y ≤ 40	6

ELIJA EL TAMAÑO DE CABLE ADECUADO

El tamaño del cable de alimentación, cable de señal, fusible e interruptor necesarios está determinado por la corriente máxima de la unidad. La corriente máxima se indica en la placa de identificación ubicada en el panel lateral de la unidad. Consulte esta placa de identificación para elegir el cable, fusible o interruptor adecuado.

NOTA: En Norteamérica, elija el tamaño de cable correcto de acuerdo con la Ampacidad mínima del circuito indicada en la placa de identificación de la unidad.

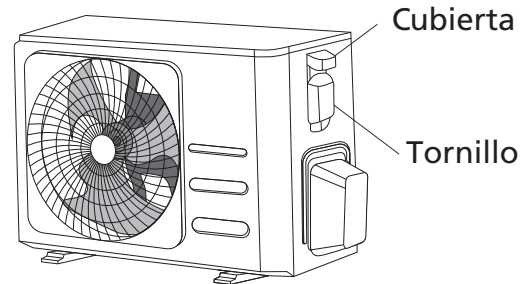
B. Con un pelacables, pele la cubierta de goma de ambos extremos del cable de señal para revelar aproximadamente 15 cm (5,9 ") de cable.

C. Pele el aislamiento de los extremos.

D. Con un engarzador de alambre, engarce las orejetas en U en los extremos.

NOTA: Al conectar los cables, siga estrictamente el diagrama de cableado que se encuentra dentro de la tapa de la caja eléctrica.

2. Retire la cubierta eléctrica de la unidad exterior. Si no hay cubierta en la unidad exterior, tome Quite los tornillos del tablero de mantenimiento y retire el tablero de protección.



3. Conecte las orejetas en U a los terminales. Haga coincidir los colores / etiquetas de los cables con las etiquetas del bloque de terminales. Atornille firmemente la orejeta en U de cada cable a su terminal correspondiente.

4. Sujete el cable con la abrazadera para cables.

5. Aísle los cables no utilizados con cinta aislante. Manténgalos alejados de cualquier pieza eléctrica o metálica.

6. Vuelva a instalar la tapa de la caja de control eléctrico.

Cableado de la unidad interior

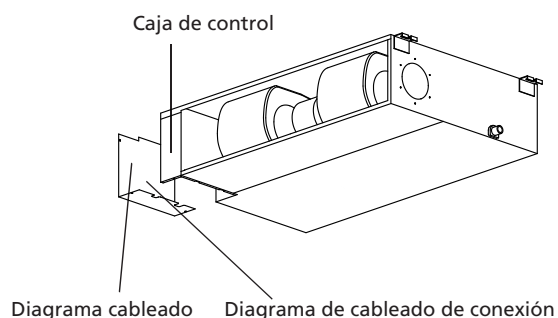
1. Prepare el cable para la conexión una. Con un pelacables, pele la cubierta de goma de ambos extremos del cable de señal para revelar unos 15 cm (5,9 ") del cable.

B. Pele el aislamiento de los extremos de los cables.

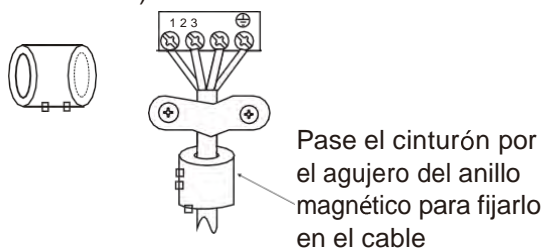
C. Con un engarzador de cables, engarce las orejetas en U a los extremos de los cables.

2. Retire la tapa de la caja de control eléctrico de su unidad interior.

3. Conecte los terminales en U a los terminales. Haga coincidir los colores / etiquetas de los cables con las etiquetas del bloque de terminales. Firmly atornille el lengüeta en U de cada cable a su terminal correspondiente. Consulte el número de serie y el diagrama de cableado ubicado en la tapa de la caja de control eléctrico.



Anillo magnético (si se suministra y embala con los accesorios)



⚠️ PRECAUCIÓN

- Mientras conecta los cables, siga estrictamente el diagrama de cableado.
- El circuito de refrigerante puede calentarse mucho. Mantenga el cable de interconexión alejado del tubo de cobre.

4. Sujete el cable con la abrazadera. El cable no debe estar suelto ni tirar de los terminales en U.
5. Vuelva a colocar la tapa de la caja eléctrica.

Especificaciones de potencia (No aplicable para América del Norte)

NOTA: El disyuntor / fusible del tipo de calefacción auxiliar eléctrica debe agregar más de 10 A.

Especificaciones de la fuente de alimentación para interiores

MODELO (Btu/h)18K19K~24K37K~48K49K~60K						
Energía	FASE	1 fase	1 fase	1 fase	1 fase	1 fase
	VOLTIOS	208-240V	208-240V	208-240V	208-240V	208-240V
DISYUNTOR/FUSIBLE(A)		25/20	32/25	50/40	70/55	70/60

MODELO (Btu/h)36K37K~60K36K37K~60K					
Energía	FASE	3 fases	3 fases	3 fases	3 fases
	VOLTIOS	380-420V	380-420V	208-240V	208-240V
DISYUNTOR/FUSIBLE(A)		25/20	32/25	32/25	45/35

Especificaciones de la fuente de alimentación exterior

MODELO (Btu/h)18K19K~24K37K~48K49K~60K						
Energía	FASE	1 fase	1 fase	1 fase	1 fase	1 fase
	VOLTIOS	208-240V	208-240V	208-240V	208-240V	208-240V
DISYUNTOR/FUSIBLE(A)		25/20	32/25	50/40	70/55	70/60

MODELO (Btu/h)36K37K~60K36K37K~60K					
Energía	FASE	3 fases	3 fases	3 fases	3 fases
	VOLTIOS	380-420V	380-420V	208-240V	208-240V
DISYUNTOR/FUSIBLE(A)		25/20	32/25	32/25	45/35

Especificaciones de la fuente de alimentación independiente

MODELO (Btu/h)		18K25K~36K 19K~24K	37K~48K 49K~60K			
Energía (interior)	FASE	1 fase	1 fase	1 fase	1 fase	1 fase
	VOLTIOS	208-240V	208-240V	208-240V	208-240V	208-240V
DISYUNTOR/FUSIBLE(A)		15/10	15/10	15/10	15/10	15/10
Energía (al aire libre)	FASE	1 fase	1 fase	1 fase	1 fase	1 fase
	VOLTIOS	208-240V	208-240V	208-240V	208-240V	208-240V
DISYUNTOR/FUSIBLE(A)		25/20	32/25	50/40	70/55	70/60

MODELO (Btu/h)		36K37K~60K36K37K~60K			
Energía (interior)	FASE	1 fase	1 fase	1 fase	1 fase
	VOLTIOS	208-240V	208-240V	208-240V	208-240V
DISYUNTOR/FUSIBLE(A)		15/10	15/10	15/10	15/10
Energía (al aire libre)	FASE	3 fases	3 fases	3 fases	3 fases
	VOLTIOS	380-420V	380-420V	208-240V	208-240V
DISYUNTOR/FUSIBLE(A)		25/20	32/25	32/25	45/35

Especificaciones de potencia de A/C del tipo de inversor

MODELO (Btu/h)		18K25K~36K 19K~24K	37K~48K 49K~60K			
Energía (interior)	FASE	1 fase	1 fase	1 fase	1 fase	1 fase
	VOLTIOS	220-240V	220-240V	220-240V	220-240V	220-240V
DISYUNTOR/FUSIBLE(A)		15/10	15/10	15/10	15/10	15/10
Energía (al aire libre)	FASE	1 fase	1 fase	1 fase	1 fase	1 fase
	VOLTIOS	208-240V	208-240V	208-240V	208-240V	208-240V
DISYUNTOR/FUSIBLE(A)		25/20	25/20	40/30	50/40	50/40

MODELO (Btu/h)		36K37K~60K36K37K~60K			
Energía (interior)	FASE	1 fase	1 fase	1 fase	1 fase
	VOLTIOS	220-240V	220-240V	220-240V	220-240V
DISYUNTOR/FUSIBLE(A)		15/10	15/10	15/10	15/10
Energía (al aire libre)	FASE	3 fases	3 fases	3 fases	3 fases
	VOLTIOS	380-420V	380-420V	208-240V	208-240V
DISYUNTOR/FUSIBLE(A)		25/20	32/25	32/25	40/30

Evacuación aérea

Preparativos y precauciones

El aire y las materias extrañas en el circuito de refrigerante pueden causar aumentos anormales de la presión, lo que puede dañar el acondicionador de aire, reducir su eficiencia y causar lesiones. Utilice una bomba de vacío y un manómetro para evacuar el circuito de refrigerante, eliminando cualquier gas no condensable y la humedad del sistema.

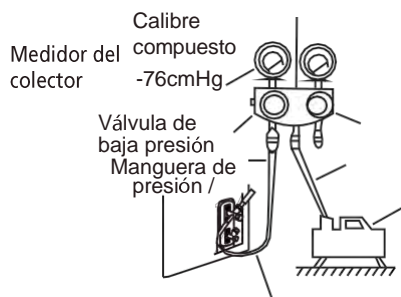
La evacuación debe realizarse en el momento de la instalación inicial y cuando se traslade la unidad.

ANTES DE REALIZAR LA EVACUACIÓN

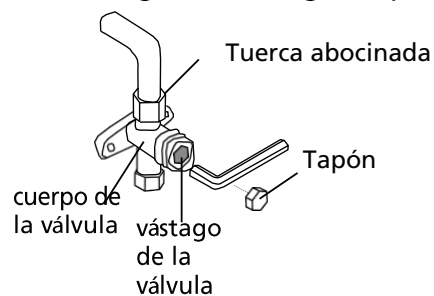
- ☑ Compruebe que las tuberías de conexión entre las unidades interior y exterior están bien conectadas.
- ☑ Compruebe que todo el cableado está conectado correctamente.

Instrucciones de evacuación

1. Conecte la manguera de carga del manómetro al puerto de servicio de la válvula de baja presión de la unidad exterior.
2. Conecte otra manguera de carga desde el manómetro del colector hasta la bomba de vacío.
3. Abra el lado de baja presión del colector manómetro. Mantenga el lado de alta presión cerrado.
4. Encienda la bomba de vacío para evacuar el sistema.
5. Haga funcionar el vacío durante al menos 15 minutos, o hasta que el medidor de compuestos indique -76cmHG (-105Pa).



6. Cierre el lado de baja presión del manómetro y apague la bomba de vacío.
7. Espere 5 minutos y compruebe que no se ha producido ningún cambio en la presión del sistema.
8. Si hay un cambio en la presión del sistema, consulte la sección de comprobación de fugas de gas para obtener información sobre cómo comprobar si hay fugas. Si no hay cambios en la presión del sistema, desenrosque el tapón
9. de la válvula empaquetada (válvula de alta presión). Inserte la llave hexagonal en la válvula empaquetada (válvula de alta presión) y abra la válvula girando la llave en 1/4 de vuelta en sentido contrario a las agujas del reloj. Escuche cómo sale el gas del sistema y cierre la válvula después de 5 segundos.
10. Observe el manómetro durante un minuto para asegurarse de que no hay cambios en la presión. El manómetro debe indicar una presión ligeramente superior a la atmosférica.
11. Retire la manguera de carga del puerto de servicio.



12. Con una llave hexagonal, abra completamente las válvulas de alta y baja presión.
13. Apriete los tapones de las tres válvulas (puerto de servicio, alta presión, baja presión) a mano. Puede apretar más con un par de aprieta llave inglesa si es necesario.

! ABRA LOS VÁSTAGOS DE LA VÁLVULA SUAVEMENTE

Al abrir los vástagos de las válvulas, gire la llave hexagonal hasta que golpee contra el tapón. No intente forzar la válvula para que se abra más.

Nota sobre la adición de refrigerante

Algunos sistemas requieren una carga adicional en función de la longitud de las tuberías. La longitud estándar de las tuberías varía según la normativa local. Por ejemplo, en Norteamérica, la longitud estándar de las tuberías es de 7,5 m (25').

En otras zonas, la longitud estándar de la tubería es de 5 m (16'). El refrigerante debe cargarse desde el puerto de servicio de la válvula de baja presión de la unidad exterior. El refrigerante adicional que debe cargarse puede calcularse mediante la siguiente fórmula:

Diámetro del lado del líquido

	φ6.35(1/4")	φ9.52(3/8")	φ12.7(1/2")
R22 (tubo de orificio en la unidad interior):	(Longitud total de la tubería - longitud estándar de la tubería) x 30g (0,32oz)/m(pies)	(Longitud total de la tubería - longitud estándar de la tubería) x 65g(0,69oz)/m(pies)	(Longitud total de la tubería - longitud estándar de la tubería) x 115g(1,23oz)/m(pies)
R22 (tubo de orificio en la unidad exterior):	(Longitud total de la tubería - longitud estándar de la tubería) x 15g(0,16oz)/m(pies)	(Longitud total de la tubería - longitud estándar de la tubería) x 30(0,32oz)/m(pies)	(Longitud total de la tubería - longitud estándar de la tubería) x 60g(0,64oz)/m(pies)
R410A: (tubo de orificio en la unidad interior):	(Longitud total de la tubería - longitud estándar de la tubería) x 30g(0,32oz)/m(pies)	(Longitud total de la tubería - longitud estándar de la tubería) x 65g(0,69oz)/m(pies)	(Longitud total de la tubería - longitud estándar de la tubería) x 115g(1,23oz)/m(pies)
R410A: (tubo de orificio en la unidad exterior):	(Longitud total de la tubería - longitud estándar de la tubería) x 15g(0,16oz)/m(pies)	(Longitud total de la tubería - longitud estándar de la tubería) x 30g(0,32oz)/m(pies)	(Longitud total de la tubería - longitud estándar de la tubería) x 65g(0,69oz)/m(pies)
R32 :	(Longitud total de la tubería - longitud estándar de la tubería) x 12g(0,13oz)/m(pies)	(Longitud total de la tubería - longitud estándar de la tubería) x 24g(0,26oz)/m(pies)	(Longitud total de la tubería - longitud estándar de la tubería) x 40g(0,42oz)/m(pies)

PRECAUCIÓN NO mezclar tipos de refrigerante.

Solo para modelos de Australia

- Esta unidad contiene refrigerante cargado de fábrica que cubre 20 m de tubería de refrigerante y no se requiere una carga de refrigerante adicional en el sitio de instalación para una instalación con tubería de refrigerante de hasta 20 m. Cuando la tubería de refrigerante exceda los 20 m, cargue adicionalmente una cantidad calculada a partir de la longitud de la tubería y la tabla anterior para la porción que exceda los 20 m.

- Si se utiliza un sistema de tuberías existente, el volumen de carga de refrigerante requerido variará según el tamaño de la tubería de líquido.

Fórmula para calcular el volumen de refrigerante adicional necesario:

Volumen de carga adicional (kg) = {Longitud principal (m) - Volumen cargado de fábrica 20 (m)} x 0,03 (kg / m)

- Asegúrese de eliminar la cantidad de refrigerante adicional de acuerdo con la carga nominal de la placa de identificación (tubería de refrigerante inferior a 5 m) según las pruebas de verificación del mercado o del gobierno.

Pruebas

Antes de la prueba de funcionamiento

Se debe realizar una prueba de funcionamiento después de que todo el sistema se haya instalado por completo. Con firme los siguientes puntos antes de realizar la prueba:

- a) Las unidades interior y exterior están instaladas correctamente.
- b) Las tuberías y el cableado están conectados correctamente.
- c) No hay obstáculos cerca de la entrada y salida de la unidad que puedan causar un bajo rendimiento o un mal funcionamiento del producto.
- d) El sistema de refrigeración no tiene fugas.
- e) El sistema de drenaje no tiene obstáculos y drena a un lugar seguro.
- f) El aislamiento de calefacción está instalado correctamente.
- g) Los cables de puesta a tierra están conectados correctamente.
- h) Se han registrado la longitud de la tubería y la capacidad adicional de almacenamiento de refrigerante.
- i) El voltaje de alimentación es el voltaje correcto para el aire acondicionado.

ADVERTENCIA

No realizar la prueba de funcionamiento puede provocar daños en la unidad, daños a la propiedad o lesiones personales.

Instrucciones de ejecución de prueba

1. Abra las válvulas de cierre de líquido y gas.
2. Encienda el interruptor de alimentación principal y deje que la unidad se caliente.
3. Ponga el acondicionador de aire en modo COOL.

A. mando a distancia y sus botones funcionen correctamente.

B. Asegúrese de que las rejillas se muevan correctamente y se puedan cambiar con el mando a distancia.

C. Verifique dos veces para ver si la temperatura ambiente se está registrando correctamente.

D. Asegúrese de que los indicadores del mando a distancia y el panel de visualización de la unidad interior funcionen correctamente.

E. Asegúrese de que los botones manuales de la unidad interior funcionen correctamente.

F. Verifique que el sistema de drenaje esté libre de obstáculos y que drene sin problemas.

G. Asegúrese de que no haya vibraciones o ruidos anormales durante el funcionamiento.

5. Para la unidad exterior

A. Verifique si el sistema de refrigeración tiene fugas.

B. Asegúrese de que no haya vibraciones ni ruidos anormales durante el funcionamiento.

C. Asegúrese de que el viento, el ruido y el agua generados por la unidad no molesten a sus vecinos ni representen un peligro para la seguridad.

6. Prueba de drenaje

A. Asegúrese de que la tubería de desagüe fluya sin problemas. Los edificios nuevos deben realizar esta prueba antes de terminar el techo.

B. Retire la tapa de prueba. Agregue 2.000 ml de agua al tanque a través del tubo adjunto.

C. Encienda el interruptor de alimentación principal y haga funcionar el aire acondicionado en modo COOL.

D. Escuche el sonido de la bomba de drenaje para ver si hace algún ruido inusual.

E. Verifique que se descargue el agua. Puede tomar hasta un minuto antes de que la unidad comience a drenar dependiendo de la tubería de drenaje.

F. Asegúrese de que no haya fugas en ninguna tubería.

G. Detenga el acondicionador de aire. Apague el interruptor de alimentación principal y vuelva a instalar la cubierta de prueba.

NOTA: Si la unidad funciona mal o no funciona de acuerdo con sus expectativas, consulte la sección Solución de problemas del Manual del propietario antes de llamar al servicio de atención al cliente.

Información de impedancia

(Aplicable sólo a algunos países de la zona de Oriente Medio)

Para cumplir con la norma EN61000-3-11, el producto MTI-48HWN1-R deberá conectarse únicamente a una alimentación de impedancia del sistema $Z_{sys} = 0,267802236 \Omega$ o menos. Antes de conectar el producto a la red eléctrica pública, consulte a la autoridad local de suministro eléctrico para asegurarse de que la red eléctrica cumple los requisitos anteriores.

Para cumplir con la norma EN61000-3-11, el producto MTI-60HWN1-R deberá conectarse solo a un suministro de la impedancia del sistema: $Z_{sys} = 0,214 \Omega$ o menos. Si desea conectar el producto a la red eléctrica pública, consulte a las autoridades locales de suministro eléctrico para asegurarse de que la red eléctrica cumple los requisitos anteriores.

Para cumplir con la norma EN61000-3-11, el producto MTIT4-36CWN1-QCS (Unidad interior: MTIT4-36CWN1-QCS, Unidad exterior: VMOT4DU-36CN1-QCS) se conectará sólo a un suministro de la impedancia del sistema: $Z_{sys} = 0,021893 \Omega$ o menos. Antes de conectar el producto a la red eléctrica pública, consulte a la autoridad local de suministro eléctrico para asegurarse de que la red eléctrica cumple los requisitos anteriores.

Para cumplir con la norma EN61000-3-11, el producto MTIT4-36CWN1-QCS (Unidad interior: MTIT4-36CWN1-QCS, Unidad exterior: MOT4V-36CN1-QCS) se conectará sólo a un suministro de la impedancia del sistema: $Z_{sys} = 0,024 \Omega$ o menos. Si desea conectar el producto a la red eléctrica pública, consulte a las autoridades locales de suministro eléctrico para asegurarse de que la red eléctrica cumple los requisitos anteriores.

Para cumplir con la norma EN61000-3-11, el producto MTIT-32CWN1-QCS deberá conectarse únicamente sólo a un suministro de la impedancia del sistema: $Z_{sys} = 0,083964 \Omega$ o menos. Si desea conectar el producto a la red eléctrica pública, consulte a las autoridades locales de suministro eléctrico para asegurarse de que la red eléctrica cumple los requisitos anteriores.

El diseño y las especificaciones están sujetos a cambios sin previo aviso para mejorar el producto. Consulte con la agencia de ventas o el fabricante para obtener más detalles. Cualquier actualización del manual se cargará en el sitio web de servicio, por favor, compruebe la última versión.



ENGLISH

OWNER'S AND INSTALLATION MANUAL

DUCT

ADMIRA

**HTW-D-035ADMR32 | HTW-D-052ADMR32
HTW-D-071ADMR32 | HTW-D-090ADMR32
HTW-D-105ADMR32 | HTW-D-120ADMR32
HTW-DT3-140ADMR32 | HTW-DT3-160ADMR32**

Table des matières

Précautions de sécurité	04
--------------------------------------	-----------

Manuel du propriétaire

Specifications et caractéristiques des unités.....	08
1.Unité intérieure	08
2.Température de fonctionnement.....	09
3.Autres caractéristiques	10
Entretien et maintenance.....	11
Dépannage.....	13

Manuel d'installation

Accessoires.....	16
Résumé de l'installation.....	17
Pièces de l'unité.....	18
Installation de l'unité intérieure.....	19
1.Choisir le lieu d'installation.....	19
2.Accrocher l'unité intérieure.....	20
3.Installation des conduits et des accessoires.....	22
4.Régler la direction de l'entrée d'air.....	22
5.Installation d'un conduit d'air frais.....	23
6.Entretien du moteur et de la pompe de vidange.....	23
7.Percez un trou dans le mur pour la tuyauterie de raccordement.....	23
8.Raccorder le tuyau de vidange.....	24
Installation de l'unité extérieure.....	26
1.Choisir le lieu d'installation.....	26
2.Installer le joint de vidange.....	27
3.Ancrage de l'unité extérieure.....	27
Raccordement de la tuyauterie frigorifique.....	29
A.Remarque sur la longueur des tuyaux.....	29
B.Instructions de raccordement -Tuyauterie frigorifique.....	30
1.Coupez le tuyau.....	30
2.Enlever les bavures.....	30
3.Évasement des extrémités des tuyaux.....	31
4.Connec ter les tuyaux.....	31
Câblage.....	32
1.Câblage de l'Unité extérieure.....	34
2.Câblage intérieur de l'Unité.....	34
3.Spécifications de puissance.	35
Évacuation aérienne.....	37
1.Instructions d'évacuation.....	37
2.Remarque sur l'ajout de réfrigérant.....	38
Test Run.....	39

Précautions de Sécurité

Lire les Précautions de Sécurité avant l'Utilisation et l'Installation

Une installation incorrecte en raison d'instructions non respectées peut causer de graves dommages ou des blessures.

La gravité des dommages ou blessures potentiels est classée soit par **AVERTISSEMENT** ou par **ATTENTION**.



AVERTISSEMENT

Ce symbole indique la possibilité de blessures ou de pertes de vie.



ATTENTION

Ce symbole indique la possibilité de dommages matériels ou de conséquences graves.



AVERTISSEMENT

Cet appareil peut être utilisé par des enfants âgés de 8 ans et plus et des personnes ayant des capacités physiques, sensorielles ou mentales réduites ou un manque d'expérience et de connaissances s'ils ont été supervisés ou instruits sur l'utilisation de l'appareil en toute sécurité en connaissant les dangers impliqués. Les enfants ne doivent pas jouer avec l'appareil. Le nettoyage et la maintenance par l'utilisateur ne doivent pas être effectués par des enfants sans surveillance. (Exigences de la norme EN).

Le présent appareil ne doit pas être utilisé par des personnes (y compris des enfants) ayant des capacités physiques, sensorielles ou mentales limitées, ou ne disposant pas d'expérience et de savoir-faire, à moins qu'elles n'aient reçu une supervision ou une instruction concernant l'utilisation de l'appareil par une personne responsable de leur sécurité. Les enfants doivent être surveillés pour s'assurer qu'ils ne jouent pas avec l'appareil. (Exigences de la norme IEC).



AVERTISSEMENTS POUR L'UTILISATION DU PRODUIT

- En cas de situation anormale (comme une odeur de brûlure), il faut éteindre immédiatement l'unité et débrancher l'alimentation. Appelez votre revendeur pour des instructions afin d'éviter le choc électrique, l'incendie ou les blessures.
- Ne pas insérer les doigts, les tiges ou autres objets dans l'entrée ou la sortie d'air. Cela peut provoquer des blessures, car le ventilateur peut tourner à grande vitesse.
- Ne pas utiliser de sprays inflammables tels que la laque pour les cheveux, la laque ou la peinture près de l'unité. Cela peut provoquer un incendie ou une combustion.
- Ne pas faire fonctionner le climatiseur à proximité ou autour des gaz combustibles. Les gaz émis peuvent s'accumuler autour de l'unité et provoquer une explosion.
- Ne faites pas fonctionner le climatiseur dans une pièce humide telle qu'une salle de bain ou une buanderie. Une exposition excessive à l'eau peut provoquer un court-circuit des composants électriques.
- Ne pas exposer votre corps directement à l'air frais pendant une période de temps prolongée.
- Ne pas laisser les enfants jouer autour du climatiseur. Les enfants doivent être surveillés tout autour de l'unité.
- Si le climatiseur est utilisé avec des brûleurs ou d'autres unités de chauffage, aérez entièrement la pièce pour éviter une carence en oxygène.
- Dans certains environnements fonctionnels, tels que les cuisines, les salles de serveurs, etc., l'utilisation d'unités de climatisation spécialement conçues est fortement recommandée.

AVERTISSEMENTS DE NETTOYAGE ET DE MAINTENANCE

- Éteignez le dispositif et débranchez l'alimentation avant le nettoyage. La négligence de cette opération peut provoquer un choc électrique.
- Ne pas nettoyer le climatiseur avec des quantités excessives d'eau.
- Ne pas nettoyer le climatiseur avec des produits de nettoyage inflammables. Les produits de nettoyage combustibles peuvent provoquer un incendie ou une déformation.

ATTENTION

- Éteignez le climatiseur et débranchez l'alimentation si vous ne l'utilisez pas pendant une longue période.
- Éteignez et débranchez l'unité pendant les tempêtes.
- Assurez-vous que la condensation de l'eau puisse s'écouler sans entrave de l'unité.
- Ne pas faire fonctionner le climatiseur avec les mains mouillées. Cela peut provoquer un choc électrique.
- Ne pas utiliser l'appareil à d'autres fins que l'utilisation prévue.
- Ne pas monter sur ou placer des objets sur le dessus de l'unité extérieure.
- Ne pas laisser le climatiseur fonctionner pendant de longues périodes avec des portes ou des fenêtres ouvertes, ou lorsque l'humidité est très élevée.

AVERTISSEMENTS ÉLECTRIQUES

- Utilisez uniquement le câble d'alimentation spécifié. Si le câble d'alimentation est endommagé, ce câble doit être remplacé par le fabricant, son agent de service ou des personnes de qualification similaire pour éviter tout risque.
- Gardez la fiche d'alimentation propre. Enlevez toute la poussière ou la saleté s'accumulant sur ou autour de la fiche. Des fiches sales peuvent provoquer un incendie ou un choc électrique.
- Ne pas tirer le câble d'alimentation pour débrancher l'unité. Tenez fermement la fiche et retirez-la de la prise. Le tirage direct sur le câble peut l'endommager, et provoquer un incendie ou un choc électrique.
- Ne pas modifier la longueur du câble d'alimentation ou utiliser un câble de rallonge pour alimenter l'unité.
- Ne pas partager la prise électrique avec d'autres appareils. Alimentation incorrecte ou insuffisante peut provoquer un incendie ou un choc électrique.
- Le produit doit être mis à la terre au moment de l'installation, sinon, le choc électrique peut-être se produire.
- Pour tous les travaux électriques, suivre toutes les normes de câblage locales et nationales, les réglementations et le manuel d'installation. Connectez les câbles étroitement et les serrez fermement pour éviter que des forces externes n'endommagent le terminal. Des connexions électriques incorrectes peuvent surchauffer et provoquer un incendie, ainsi que des chocs. Tous les raccordements électriques doivent être effectués conformément au schéma de raccordement électrique situé sur les panneaux des unités intérieures et extérieures.
- Tout le câblage doit être correctement disposé pour que le couvercle du panneau de commande puisse se fermer correctement. Si le couvercle du panneau de commande n'est pas correctement fermé, cela peut entraîner de la corrosion et provoquer les points de connexion sur la borne à chauffer, s'enflammer ou provoquer un choc électrique.
- Si vous raccordez l'alimentation à un câblage fixe, un dispositif de déconnexion omnipolaire ayant au moins 3mm d'espacement dans tous les pôles et un courant de fuite pouvant dépasser 10mA, le dispositif à courant différentiel résiduel ayant un courant de fonctionnement résiduel nominal ne dépassant pas 30mA, et la déconnexion doit être intégrée au câblage fixe conformément aux règles de câblage.

PRENEZ NOTE DES SPÉCIFICATIONS DU FUSIBLE

La carte de circuit imprimé du climatiseur est conçue avec un fusible pour fournir une protection contre les surintensités.

Les spécifications du fusible sont imprimées sur le circuit imprimé, telles que :

Unité intérieure: T5A / 250VAC, T10A / 250VAC, etc.

Unité extérieure: T20A/250VAC (<=24000Btu/h unités), T30A/250VAC (>24000Btu/h unités)

NOTE: Pour les unités avec le réfrigérant R32 ou R290, seul le fusible en céramique résistant aux explosions peut être utilisé.



AVERTISSEMENTS POUR L'INSTALLATION DU PRODUIT

1. L'installation doit être effectuée par un revendeur agréé ou un spécialiste. Une installation défectueuse peut provoquer une fuite d'eau, un choc électrique ou un incendie.
2. L'installation doit être effectuée conformément aux instructions d'installation. Une installation incorrecte peut provoquer une fuite d'eau, un choc électrique ou un incendie.
(En Amérique du Nord, l'installation doit être uniquement effectuée conformément aux exigences de NEC et CEC par un personnel autorisé.)
3. Contactez un technicien de service autorisé pour la réparation ou la maintenance de la présente unité. L'appareil doit être installé conformément aux réglementations de câblage nationales.
4. Utilisez uniquement les accessoires et les pièces fournis, ainsi que les outils spécifiés pour l'installation. L'utilisation de pièce non standard peut provoquer des fuites d'eau, des chocs électriques, des incendies et des dommages à l'unité.
5. Installez l'unité dans un emplacement ferme étant capable de supporter son poids. Si l'emplacement choisi ne peut pas supporter le poids de l'unité ou si l'installation n'est pas effectuée correctement, l'unité peut tomber et subir des blessures graves et des dommages.
6. Installez la tuyauterie de drainage conformément aux instructions de ce manuel. Un drainage insuffisant peut provoquer des dégâts d'eau à votre maison et vos biens.
7. Pour les unités équipées d'un chauffage électrique auxiliaire, ne pas installer l'unité à moins de 1 mètre (3 pieds) de tout matériau combustible.
8. NE PAS installer l'unité dans un endroit pouvant être exposé à fuite des gaz combustibles. Si le gaz combustible s'accumule autour de l'unité, cela peut provoquer l'incendie.
9. Il ne faut pas démarrer l'unité que lorsque tous les travaux sont terminés.
Lors du déplacement de climatiseur, consultez des techniciens de service expérimentés pour le débrancher et le réinstaller.
10. Pour installer l'appareil sur son support, veuillez lire les informations pour plus de détails dans les sections « Installation de l'unité intérieure » et « Installation de l'unité extérieure ».
11. Pour installer l'unité sur son support, veuillez lire les informations pour plus de détails dans les sections « Installation de l'unité intérieure » et « Installation de l'unité extérieure ».

Remarque sur les gaz fluorés (non applicable pour l'unité utilisant le réfrigérant R290)

1. Ce climatiseur contient des gaz de serre fluorés. Pour des informations spécifiques sur le type de gaz et la quantité, veuillez-vous reporter à l'étiquette appropriée sur l'unité ou au « Manuel Utilisateur - Fiche produit » dans l'emballage de l'unité extérieure. (Produits uniquement de l'Union Européenne).
2. L'installation, le service, la maintenance et la réparation de la présente unité doivent être effectués par un technicien certifié.
3. Le démontage et le recyclage du produit doivent être effectués par un technicien certifié.
4. Pour les équipements contenant des gaz à effet de serre fluorés en quantités de 5 tonnes de CO₂ équivalentes ou plus, mais de moins de 50 tonnes de CO₂, si le système dispose un système de détection de fuite, il doit être vérifié pour les fuites au moins tous les 24 mois.
5. Lorsque l'unité est vérifiée pour les fuites, il est fortement recommandé de conserver un enregistrement de toutes les vérifications.



AVERTISSEMENT pour l'utilisation de Réfrigérant R32/R290

- Lorsque le réfrigérant inflammable est utilisé, l'unité doit être entreposée dans un puits ventilé où la taille de la pièce correspond à celle spécifiée pour le fonctionnement.

Pour les modèles frigorifiques R32 :

L'appareil doit être installé, utilisé et stocké dans une pièce d'une superficie supérieure à xm^2 .

L'appareil ne doit pas être installé dans un espace non vidé, si cet espace est inférieur à xm^2 .

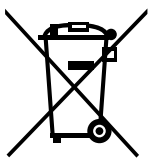
(Veuillez consulter le formulaire suivant).

Modèle (Btu/h)	Quantité de réfrigérant à charger (kg)	Surface minimale de la pièce (m ²)
≤12000	≤1,11	1
18000	≤1,65	2
24000	≤2,58	5
30000	≤3,08	7
36000	≤3,84	10
42000-48000	≤4,24	12
60000	≤4,39	13

- Les raccords mécaniques réutilisables et les joints d'évasement ne sont pas autorisés à l'intérieur. (Exigence de la norme EN)
- Les connecteurs mécaniques utilisés à l'intérieur ne doivent pas dépasser 3g/an à 25% de la pression maximale admissible. Lorsque les connecteurs mécaniques sont réutilisés à l'intérieur, les pièces d'étanchéité doivent être remplacées. Lorsque les joints plats sont réutilisés à l'intérieur, la partie d'évasement doit être refabriquée. (Exigence de la norme UL)
- Lorsque les connecteurs mécaniques sont réutilisés à l'intérieur, les pièces d'étanchéité doivent être remplacées. Lorsque les joints plats sont réutilisés à l'intérieur, la partie d'évasement doit être refabriquée. (Exigence de la norme IEC)

Directives Européennes de Traitement

Ce marquage figurant sur le produit ou dans sa documentation indique que les déchets d'équipements électriques et électroniques ne doivent pas être mélangés avec les déchets ménagers ordinaires.



**Disposition Correcte du Produit
(Déchets d'équipements électriques et électroniques)**

Le présent appareil contient du réfrigérant et d'autres matériaux potentiellement dangereux. Lors de la mise au rebut du présent appareil, la loi exige une collecte et un traitement spéciaux. Ne pas disposer ce produit avec les déchets ménagers ou les déchets municipaux non triés.

Lors de la mise au rebut du présent appareil, les options suivantes sont disponibles :

- Disposez l'appareil dans une installation municipale de collecte des déchets électriques.
- Lors de l'achat d'un nouvel appareil, le revendeur reprendra l'ancien unité gratuitement.
- Le fabricant reprendra l'ancien appareil gratuitement.
- Vendez l'appareil aux revendeurs certifiés de ferraille.

Avis spécial

La mise au rebut du présent appareil dans la forêt ou dans d'autres environnements naturels est dangereuse pour la santé et nuisible à l'environnement. Des substances dangereuses peuvent s'infiltrer dans les eaux souterraines et entrer dans la chaîne alimentaire.

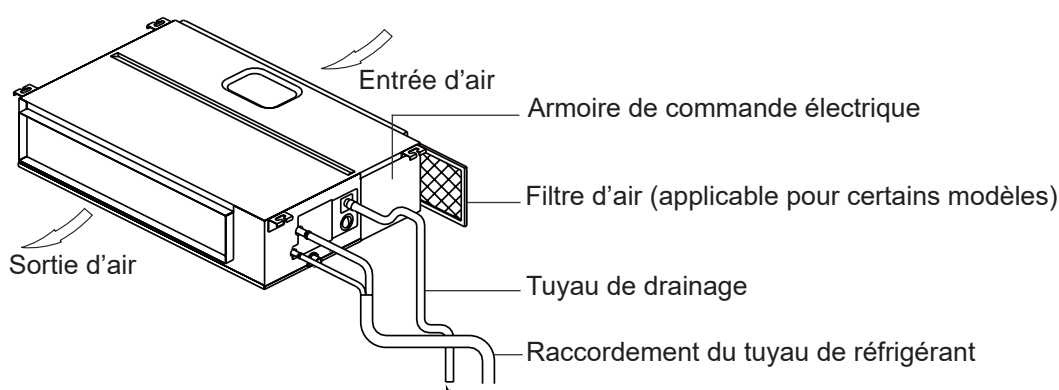
Spécifications et fonctions de l'unité

Unité intérieure

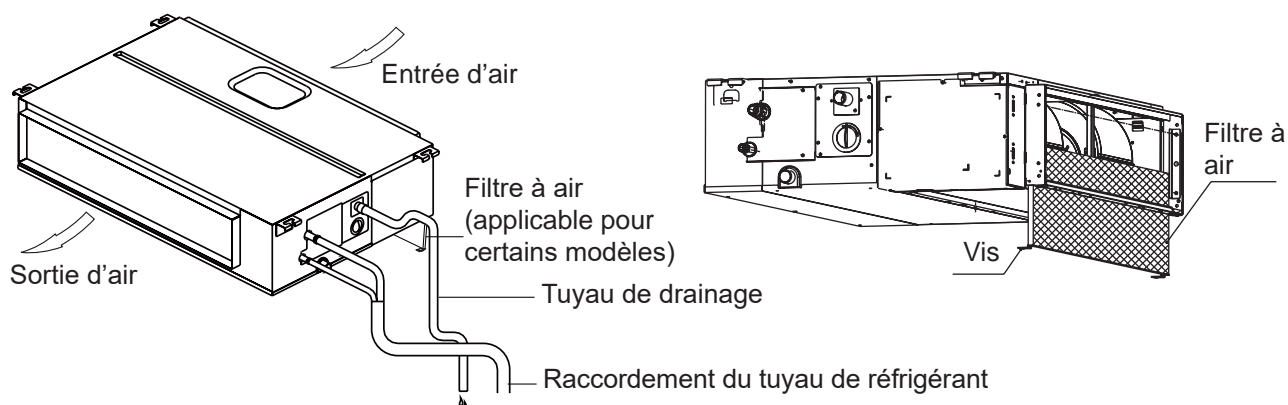
NOTE: Différents modèles ont différentes plaques de montage. Tous les indicateurs décrits ci-dessous ne sont pas disponibles pour le climatiseur que vous avez acheté. Veuillez vérifier le panneau d'affichage intérieur de l'unité que vous avez acheté. Les illustrations de ce manuel sont à titre explicatif. La forme réelle de votre unité intérieure peut être légèrement différente. La forme réelle prévaut.

Le panneau d'affichage de l'unité intérieure peut être utilisé pour faire fonctionner l'unité dans les cas où la télécommande a été égarée ou est à court de piles.

(A) Pour l'unité dont le filtre est retiré pour le côté gauche ou droit

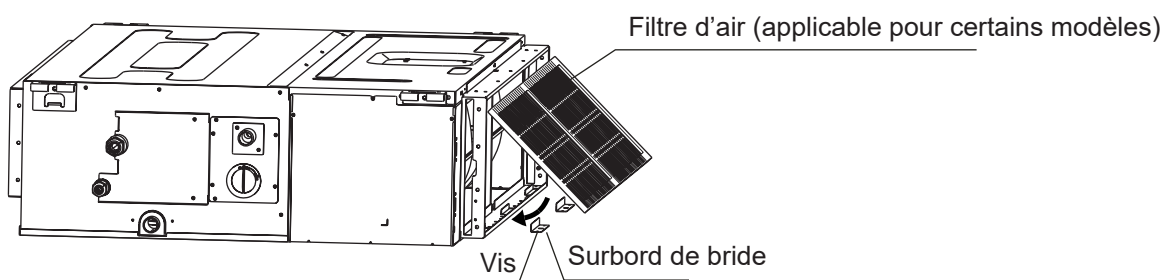


(B) Pour l'unité dont le filtre est retiré par le bas



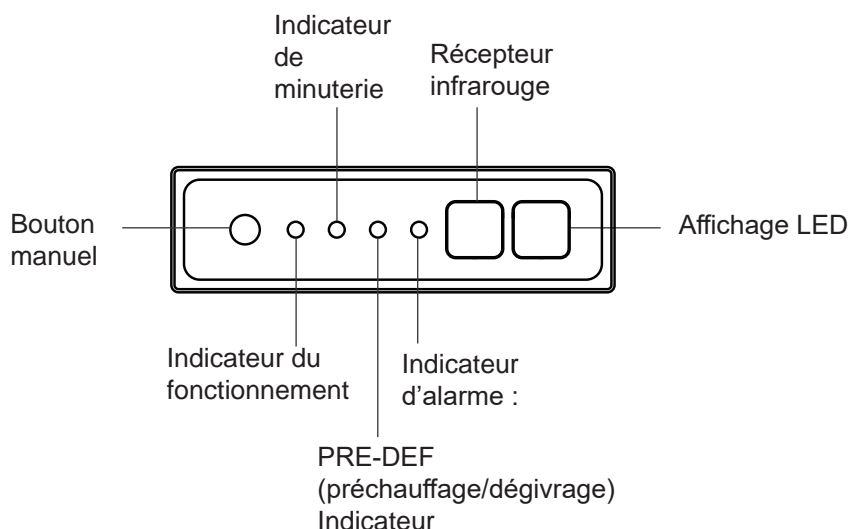
1. Mettez le filtre dans la bride sous-ensemble par le bas;
2. Verrouillez les vis.

(C) Pour l'unité dont le filtre est retiré par l'arrière.



1. Retirez les deux surbords de bride
2. Mettez le filtre dans la bride sous-ensemble;
3. Faites tourner le filtre à air;
4. Remettez le surbord de bride.

Panneau d'affichage



- **Bouton MANUEL** : Ce bouton sélectionne le mode dans l'ordre suivant : AUTO, FORCED COOL (FROID FORCÉ), OFF (ARRÊT).
- **Mode FORCED COOL (FROID FORCÉ)** : En mode FORCED COOL (FROID FORCÉ), le voyant de Fonctionnement clignote. Le système passera ensuite en AUTO après avoir refroidi avec un vent à vitesse élevée pendant 30 minutes. La télécommande sera désactivée pendant cette opération.
- **Mode OFF** : Lorsque le panneau est éteint, l'unité s'éteint et la télécommande est réactivée.

Température de fonctionnement

Lorsque votre climatiseur est utilisé en dehors des plages de température suivantes, certaines fonctions de protection de sécurité peuvent s'activer et entraîner la désactivation de l'unité.

Type d'Onduleur Split

	Mode COOL (FROID)	Mode HEAT (CHAUFFAGE)	Mode DRY (SÉCHAGE)
Température ambiante	17°C - 32°C (62°F - 90°F)	0°C - 30°C (32°F - 86°F)	10°C - 32°C (50°F - 90°F)
Température extérieure	0°C - 50°C (32°F - 122°F)	-15°C - 24°C (5°F - 75°F)	0°C - 50°C (32°F - 122°F)
	-15°C - 50°C (5°F - 122°F) (Pour les modèles avec les systèmes de refroidissement à basse température)		
	0°C - 52°C (32°F - 126°F) (Pour les modèles tropicaux spéciaux)		0°C - 52°C (32°F - 126°F) (Pour les modèles tropicaux spéciaux)

POUR LES UNITÉS EXTÉRIEURES AVEC LE RECHAUFFEUR ÉLECTRIQUE AUXILIAIRE

Lorsque la température extérieure est inférieure à 0°C (32°F), nous vous recommandons fortement de garder l'unité branchée à tout moment pour assurer une performance régulière et continue.

Type à vitesse fixe

	Mode COOL (FROID)	Mode HEAT (CHAUFFAGE)	Mode DRY (SÉCHAGE)
Température ambiante	17°C-32°C (62°F-90°F)	0°C-30°C (32°F -86°F)	10°C-32°C (50°F-90°F)
Température extérieure	18°C-43°C (64°F-109°F)	-7°C-24°C (19°F -75°F)	11°C-43°C (52°F-109°F)
	-7°C - 43°C (19°F - 109°F) (Pour les modèles avec les systèmes de refroidissement à basse température)		18°C-43°C (64°F-109°F)
	18°C - 52°C (64°F - 126°F) (Pour les modèles tropicaux spéciaux)		18°C-52°C (64°F-126°F) (Pour les modèles tropicaux spéciaux)

NOTE: Humidité relative de la pièce inférieure à 80%. Si le climatiseur fonctionne au-delà de cette valeur, sa surface peut attirer la condensation. Réglez le volet d'aération vertical sur son angle maximum (verticalement par rapport au sol) et réglez le mode ventilation ÉLEVÉE.

Pour optimiser davantage les performances de votre unité, procédez comme suit :

- Gardez les portes et les fenêtres fermées.
- Limitez la consommation d'énergie en utilisant les fonctions Minuterie Activée et Minuterie Désactivée.
- Ne pas bloquer les entrées ou les sorties d'air.
- Inspectez et nettoyez régulièrement les filtres d'air.

Autres fonctions

Réglage par défaut

Lorsque le climatiseur redémarre après une panne d'alimentation, il sera défini aux réglages d'usine par défaut (mode AUTO, ventilateur AUTO, 24°C (76°F)). Cela pourrait entraîner des incohérences sur la télécommande et le panneau de l'unité. Mettez à jour l'état à l'aide de la télécommande.

Redémarrage automatique (applicable pour certains modèles)

En cas de panne d'alimentation, le système s'arrête immédiatement. Lorsque l'alimentation revient, le voyant de fonctionnement de l'unité intérieure clignote. Pour redémarrer l'unité, appuyez sur **le bouton ON/OFF de la télécommande**. Si le système dispose d'une fonction de redémarrage automatique, l'unité redémarrera avec les mêmes réglages.

Fonction de la protection de trois minutes (applicable pour certains modèles)

La fonction de protection empêche le climatiseur d'être activé pendant environ 3 minutes lorsqu'il redémarre immédiatement après son fonctionnement.

Fonction de mémoire de l'angle des persiennes (applicable pour certains modèles)

Certains modèles sont conçus avec une fonction de mémoire d'angle de persienne. Lorsque l'unité redémarre après une panne d'alimentation, l'angle de persiennes horizontales revient automatiquement à la position précédente. L'angle de persienne horizontale ne doit pas être réglé trop petit en raison de formation de la condensation qui pourrait s'égoutter dans la machine. Pour réinitialiser la persienne, appuyez sur le bouton manuel, ce qui réinitialisera les réglages de la persienne horizontale.

Système de Détection de Fuite de Réfrigérant (applicable pour certains modèles)

En cas de fuite de réfrigérant, l'écran LCD affichera « EC » et le voyant LED clignotera.

Entretien et maintenance

Nettoyage de votre unité intérieure

AVANT LE NETTOYAGE OU L'ENTRETIEN

ÉTEIGNEZ TOUJOURS VOTRE SYSTÈME DE CLIMATISATION ET DÉBRANCHEZ SON ALIMENTATION ÉLECTRIQUE AVANT LE NETTOYAGE OU L'ENTRETIEN

MISE EN GARDE

Utilisez uniquement un chiffon doux et sec pour nettoyer l'appareil. Si l'appareil est particulièrement sale, vous pouvez utiliser un chiffon imbibé d'eau tiède pour l'essuyer.

- N'utilisez pas de produits chimiques ou de chiffons traités chimiquement pour nettoyer l'appareil
- N'utilisez pas de benzène, de diluant pour peinture, de poudre à polir ou d'autres solvants pour nettoyer l'appareil. Ils peuvent provoquer la fissuration ou la déformation de la surface en plastique.
- N'utilisez pas d'eau plus chaude que 40 ° C (104 ° F) pour nettoyer le panneau avant. Cela peut entraîner une déformation ou une décoloration du panneau.

MISE EN GARDE

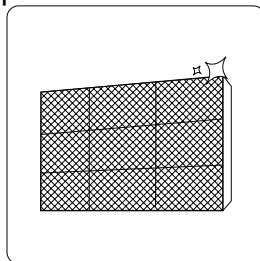
- Avant de changer le filtre ou de le nettoyer, éteignez l'appareil et débranchez son alimentation électrique. L'enlèvement et l'entretien doivent être effectués par un technicien certifié.
- Lors du retrait du filtre, ne touchez pas les pièces métalliques de l'appareil. Les bords métalliques tranchants peuvent vous couper.
- N'utilisez pas d'eau pour nettoyer l'intérieur de l'unité intérieure. Cela peut détruire l'isolation et provoquer un choc électrique.
- N'exposez pas le filtre à la lumière directe du soleil lors du séchage. Cela peut réduire le filtre.

MISE EN GARDE

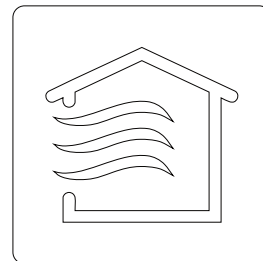
- Tout entretien et nettoyage de l'unité extérieure doit être effectué par un revendeur agréé ou un fournisseur de services agréé.
- Toutes les réparations de l'unité doivent être effectuées par un revendeur agréé ou un fournisseur de services agréé.

Maintenance - Longues périodes de non-utilisation

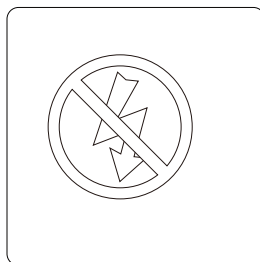
Si vous prévoyez de ne pas utiliser votre climatiseur pendant une période prolongée, procédez comme suit:



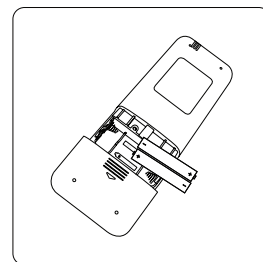
Nettoyez tous les filtres



Activez la fonction FAN jusqu'à ce que l'unité sèche complètement



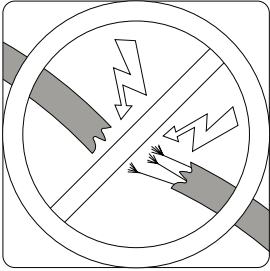
Éteignez l'appareil et débranchez l'alimentation



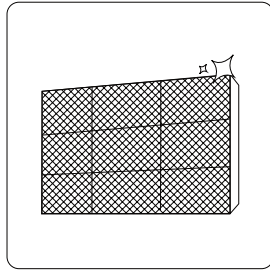
Retirez les piles de la télécommande

Maintenance - Inspection pré-saison

Après de longues périodes de non-utilisation, ou avant des périodes d'utilisation fréquente, procédez comme suit:



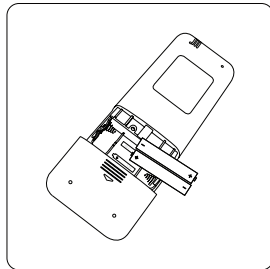
Vérifiez les fils endommagés



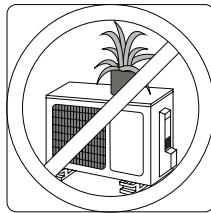
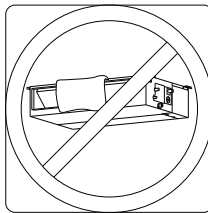
Nettoyez tous les filtres



Vérifiez les fuites



Remplacez les piles



Assurez-vous que rien ne bloque toutes les entrées et sorties d'air

Dépannage

PRÉCAUTIONS DE SÉCURITÉ

Si l'une des conditions suivantes se produit, éteignez votre unité immédiatement !

- Le câble d'alimentation est endommagé ou anormalement chaud
- Vous sentez une odeur de brûlé
- L'unité émet de sons forts ou anormaux
- Un fusible d'alimentation se déclenche ou le disjoncteur se déclenche fréquemment
- De l'eau ou d'autres objets tombent dans ou hors de l'unité

NE PAS ESSAYER DE LE RÉPARER PAR VOUS-MÊME ! CONTACTEZ UN FOURNISSEUR DE SERVICES AUTORISÉ IMMÉDIATEMENT !

Problèmes courants

Les problèmes suivants ne constituent pas un dysfonctionnement et, dans la plupart des cas, ne nécessitent aucune réparation.

Problème	Causes Possibles
L'unité ne fonctionne pas lorsque vous appuyez sur le bouton ON/OFF (MARCHE / ARRÊT)	L'unité a une fonction de protection de 3 minutes, ce qui empêche l'unité de surcharger. L'unité ne peut pas être redémarré dans les trois minutes suivant la mise en arrêt.
	Modèles de refroidissement et de chauffage : Si le voyant de fonctionnement et de PRE-DEF (Préchauffage/Dégivrage) sont allumés, la température extérieure est trop froide et le vent anti-froid de l'unité est activé pour dégivrer l'unité.
	Pour les modèles à refroidissement uniquement : Si l'indicateur de « ventilateur unique » s'allume, la température extérieure est trop basse et la protection anti-gel de l'unité est activée pour dégivrer l'unité.
L'unité passe du mode COOL/ HEAT (FROID/ CHAUFFAGE) au mode FAN (VENTILATION)	L'unité peut changer son réglage pour empêcher la formation de gel sur l'unité. Une fois la température est augmentée, l'unité recommencera à fonctionner dans le mode précédemment sélectionné.
	La température réglée a été atteinte, à partir de laquelle l'unité éteint le compresseur. L'unité continuera à fonctionner lorsque la température fluctuera à nouveau.
L'unité intérieure émet une brume blanche	Dans les régions humides, une grande différence de température entre l'air de la chambre et l'air conditionné peut provoquer une brume blanche.
Les unités intérieures et extérieures émettent une brume blanche	Lorsque l'unité redémarre en mode HEAT (CHAUFFAGE) après le dégivrage, une brume blanche peut être émise en raison de l'humidité générée par le processus de dégivrage.
L'unité intérieure fait du bruit	Un bruit d'air précipité peut se produire lorsque la persienne se repositionne.
	Un grincement se fait entendre lorsque le système est OFF (ÉTEINT) ou en mode COOL (FROID). Le bruit est également audible lorsque la pompe de drainage (en option) est en service.
	Un bruit de grincement peut se produire après avoir fait fonctionner l'unité en mode HEAT (CHAUFFAGE) en raison de l'expansion et de la contraction des pièces en plastique de l'unité.
L'unité intérieure et l'unité extérieure font du bruit	Faible sifflement pendant le fonctionnement : Il est normal et est causé par le gaz réfrigérant circulant dans les unités intérieure et extérieure.
	Faible sifflement lorsque le système démarre, ou lors d'arrêter de fonctionner ou de dégivrer : Ce bruit est normal et provoqué par l'arrêt du gaz réfrigérant ou le changement de direction.
	Bruit de grincement : L'expansion et la contraction normales des pièces en plastique et en métal causées par des changements de température pendant le fonctionnement peuvent provoquer des grincements.

Problème	Causes Possibles
L'unité extérieure fait du bruit	L'unité fera des sons différents en fonction de son mode de fonctionnement actuel.
La poussière est émise par l'unité intérieure ou extérieure	L'unité peut accumuler de la poussière pendant de longues périodes de non-utilisation, et celle-ci sera émise lorsque l'unité est allumée. Cela peut être atténué en couvrant l'unité pendant de longues périodes d'inactivité.
L'unité émet une mauvaise odeur	L'unité peut absorber les odeurs de l'environnement (les meubles, la cuisine, les cigarettes, etc.) lesquelles seront émises pendant le fonctionnement.
	Les filtres de l'unité sont moisissés et doivent être nettoyés.
Le ventilateur de l'unité extérieure ne fonctionne pas	Pendant le fonctionnement, la vitesse du ventilateur est contrôlée pour optimiser le fonctionnement du produit.

NOTE: Si le problème persiste, contactez un revendeur local ou le centre de service clientèle le plus proche. Les rapportez avec une description détaillée du dysfonctionnement de l'appareil ainsi que votre numéro de modèle.

Dépannage

En cas de problème, vérifiez les points suivants avant de contacter une entreprise de réparation.



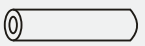



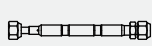
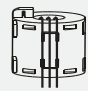
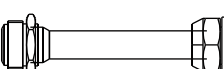
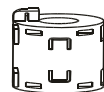
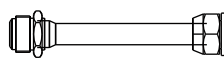
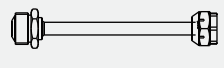
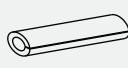

Problème	Causes Possibles	Solution
Mauvaise performance de refroidissement	La configuration de la température peut être supérieur à la température ambiante	Abaissez le réglage de la température
	L'échangeur de chaleur de l'unité intérieure ou extérieure est sale	Nettoyez l'échangeur de chaleur concerné
	Le filtre à air est sale	Retirez le filtre et le nettoyez conformément aux instructions
	L'entrée ou la sortie d'air de l'une ou l'autre unité est bloqué	Arrêtez l'unité, enlevez l'obstruction et la redémarrez
	Les portes et les fenêtres sont ouvertes	Assurez-vous que toutes les portes et fenêtres soient fermées pendant le fonctionnement de l'unité
	La chaleur excessive est générée par la lumière du soleil	Fermez les fenêtres et les rideaux pendant les périodes de forte chaleur ou de soleil
	Trop de sources de chaleur dans la pièce (les personnes, les ordinateurs, les appareils électroniques, etc.)	Réduisez la quantité de sources de chaleur
	Faible réfrigérant dû à une fuite ou à une utilisation à long terme	Vérifiez s'il y a des fuites, refermez si nécessaire et ajoutez du réfrigérant

Problème	Causes Possibles	Solution
L'unité ne fonctionne pas	Panne de courant	Attendre que l'alimentation soit rétablie
	L'alimentation est coupée	Allumez l'appareil
	Le fusible est sauté	Remplacez le fusible
	Les batteries de la télécommande s'épuisent	Remplacez les batteries
	La protection de 3 minutes de l'unité a été activée	Attendez trois minutes après le redémarrage de l'unité
	La minuterie est activée	Désactivez la minuterie
L'unité se démarre et s'arrête fréquemment	Il y a trop ou peu de réfrigérant dans le système	Vérifiez les fuites et rechargez le système avec du réfrigérant.
	Du gaz ou de l'humidité incompressible est entré dans le système.	Évacuez et rechargez le système avec du réfrigérant.
	Le circuit du système est bloqué	Déterminez quel circuit est bloqué et remplacez l'équipement défectueux
	Le compresseur est cassé	Remplacez le compresseur
	La tension est trop élevée ou trop basse	Installez un manostat pour réguler la tension
Mauvaise performance de chauffage	La température extérieure est extrêmement basse	Utilisez un dispositif de chauffage auxiliaire
	L'air froid entre par les portes et les fenêtres	Assurez-vous que toutes les portes et fenêtres soient fermées lors de l'utilisation
	Faible réfrigérant dû à une fuite ou à une utilisation à long terme	Vérifiez s'il y a des fuites, refermez si nécessaire et ajoutez du réfrigérant
Les voyants continuent à clignoter	L'unité peut cesser de fonctionner ou continuer à fonctionner en toute sécurité. Si les voyants continuent à clignoter ou le code d'erreur apparaît, attendre d'environ 10 minutes. Le problème peut se résoudre lui-même. Sinon, débranchez le câble d'alimentation, puis le reconnectez. Démarrez l'unité. Si le problème persiste, débranchez l'alimentation et contactez le centre de service clientèle le plus proche.	
Le code d'erreur apparaît et commence par les lettres comme suit dans la fenêtre d'affichage de l'unité intérieure : <ul style="list-style-type: none"> • E (x), P (x), F (x) • EH (xx), EL (xx), EC (xx) • PH (xx), PL (xx), PC (xx) 		

NOTE: Si votre problème persiste après avoir effectué les vérifications et les diagnostics ci-dessus, éteignez immédiatement votre unité et contactez un centre de service agréé.

Accessoires

Le système de climatisation est livré avec les accessoires suivants. Utilisez toutes les pièces et tous les accessoires d'installation pour installer le climatiseur. Une installation incorrecte peut entraîner des fuites d'eau, des décharges électriques et des incendies, ou provoquer une défaillance de l'équipement. Les éléments qui ne sont pas fournis avec le climatiseur doivent être achetés séparément.

Nom de l'accessoire	Q'ty(pc)	Shape	Nom de l'accessoire	Q'ty(pc)	Forme
Manuel	2~4		Joint de vidange (certains modèles)	1	
Gaine d'insonorisation/ isolation	2		Bague d'étanchéité (certains modèles)	1	
Ecrou en cuivre	2		Fil de connexion pour l'écran (2m) (certains modèles)	1	
Orifice (certains modèles)	1		Anneau magnétique (enroulez les fils électriques S1 & S2 (P & Q & E) autour de l'anneau magnétique deux fois) (certains modèles)	1	 S1&S2(P&Q&E)
Connecteur de transfert (ΦΦ12.7-ΦΦ15.9) (certains modèles)	1		Anneau magnétique (Fixez-le sur le câble de connexion entre l'unité intérieure et l'unité extérieure après l'installation). (certains modèles)	Varie selon le modèle	
Connecteur de transfert (ΦΦ9.52-ΦΦ12.7) (certains modèles)	1				
Connecteur de transfert (ΦΦ6.35-ΦΦ9.52) (certains modèles)	1		Anneau en caoutchouc de protection du cordon (certains modèles)	1	
Panneau d'affichage *Uniquement à des fins de test (certains modèles-KJR-120G,KJR-120H)	1				

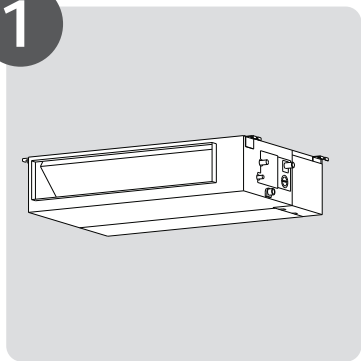
Accessoires optionnels

- Il existe deux types de télécommandes : avec et sans fil. Sélectionnez une télécommande en fonction des préférences et des exigences du client et installez-la à un endroit approprié. Consultez les catalogues et la documentation technique pour obtenir des conseils sur le choix d'une télécommande appropriée.

Nom	Forme	Quantité(PC)	
Assemblage du tuyau de raccordement	Côté liquide	Φ 6.35(1/4in)	Vous devez acheter les pièces séparément. Consultez le revendeur pour connaître la taille de tuyau appropriée à l'unité que vous avez achetée.
		Φ 9.52(3/8in)	
		Φ 12.7(1/2in)	
	Côté gaz	Φ 9.52(3/8in)	
		Φ 12.7(1/2in)	
		Φ16(5/8in)	
		Φ19(3/4in)	
		Φ22(7/8in)	

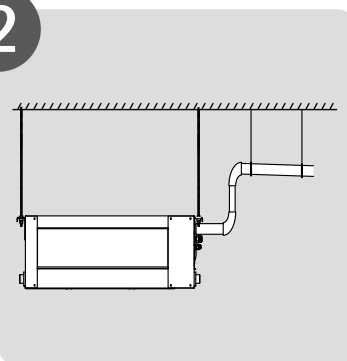
Résumé de l'installation

1



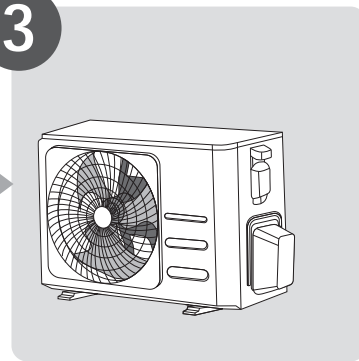
Installer l'unité intérieure

2



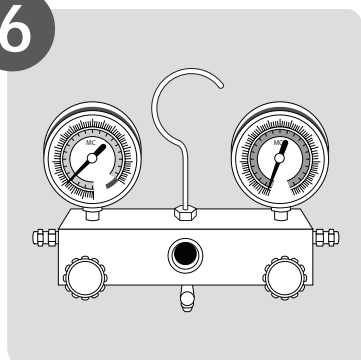
Installer le tuyau d'évacuation

3



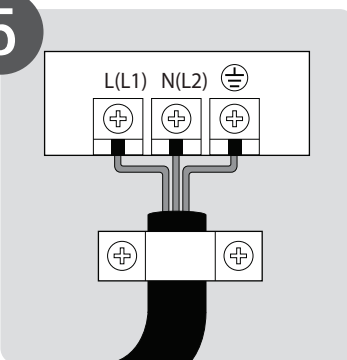
Installer l'unité extérieure

6



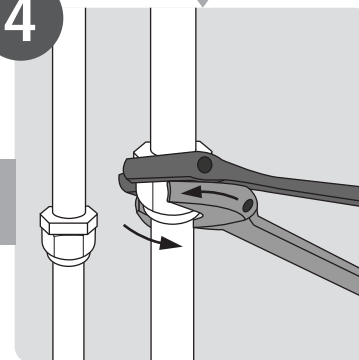
Évacuer le système de réfrigération

5



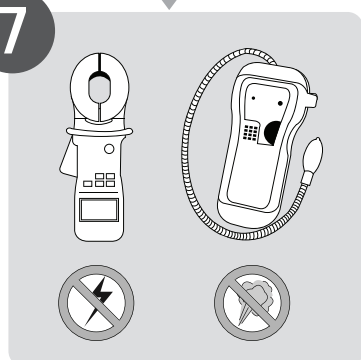
Connecter les fils

4



Raccorder les tuyaux de réfrigérant

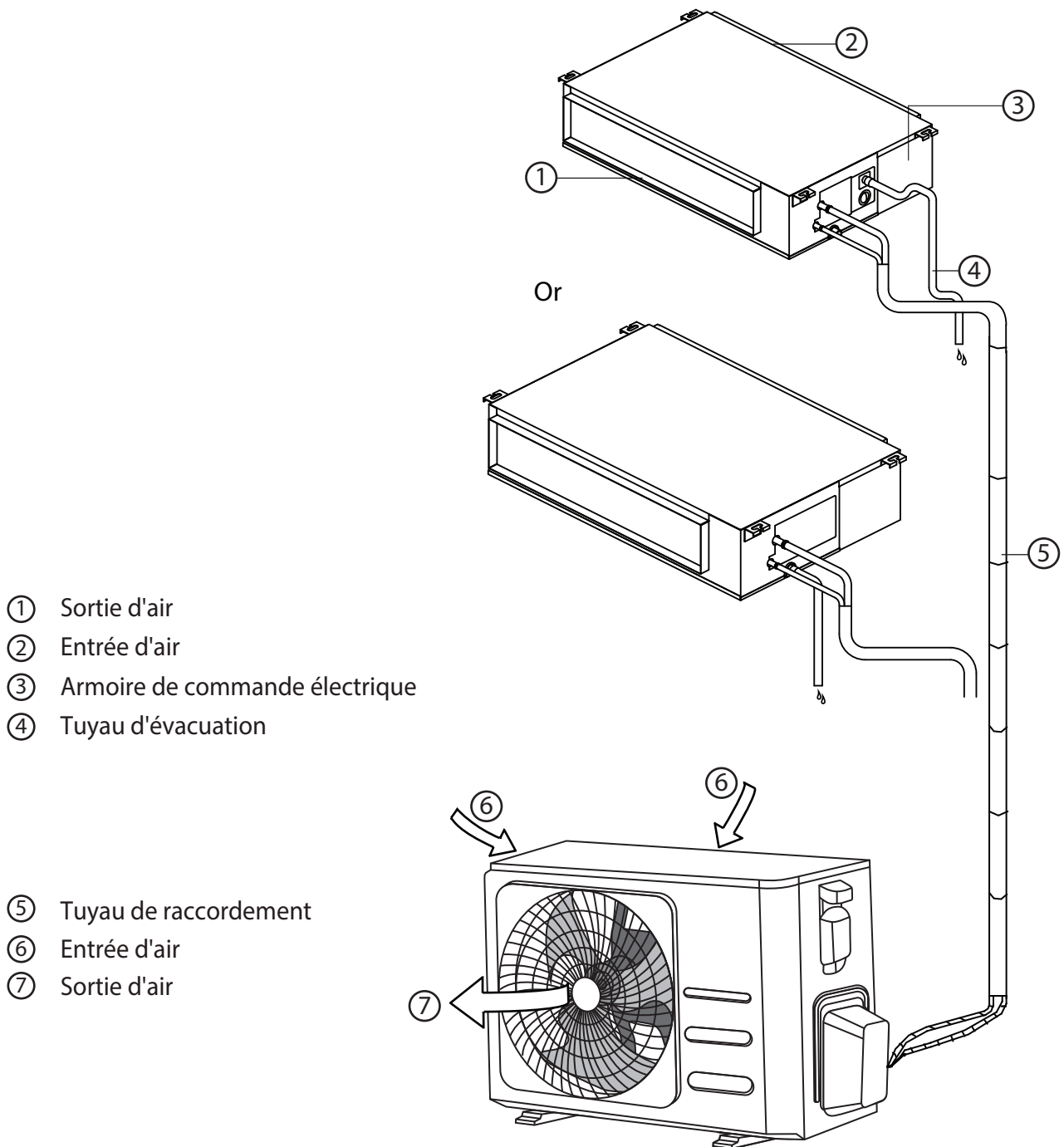
7



Effectuer un essai

Pièces de l'unité

REMARQUE : L'installation doit être effectuée conformément aux exigences des normes locales et nationales. L'installation peut être légèrement différente selon les régions.



NOTE SUR LES ILLUSTRATIONS

Les illustrations de ce manuel ont un but explicatif. La forme réelle de votre unité intérieure peut être légèrement différente. C'est la forme réelle qui prévaut.

Installation de l'unité intérieure

Instructions d'installation - Unité intérieure

REMARQUE : L'installation du panneau doit être effectuée après que la tuyauterie et le câblage aient été achevés.

Étape 1 : Choisir le lieu d'installation

Avant d'installer l'unité intérieure, vous devez choisir un emplacement approprié. Les normes suivantes vous aideront à choisir un emplacement approprié pour l'unité.

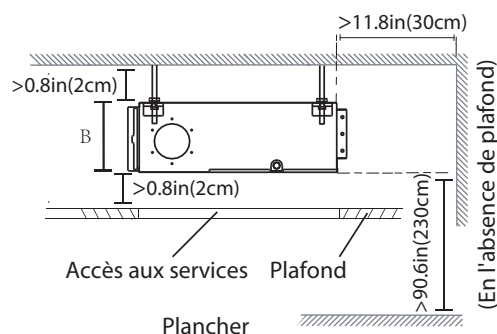
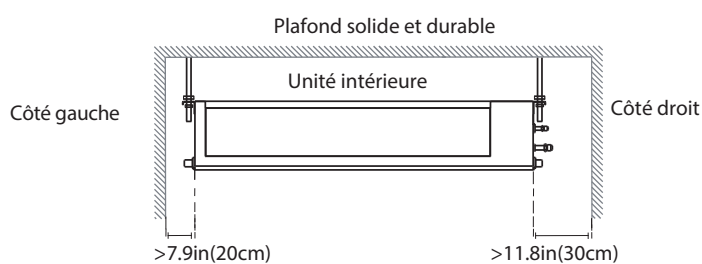
Les emplacements d'installation appropriés répondent aux normes suivantes :

- L'espace est suffisant pour l'installation et l'entretien.
- Il y a suffisamment d'espace pour le raccordement du tuyau et du tuyau d'évacuation.
- Le plafond est horizontal et sa structure peut supporter le poids de l'unité intérieure.
- L'entrée et la sortie d'air ne sont pas bloquées.
- L'airflow peut remplir toute la pièce.
- Il n'y a pas de rayonnement direct des appareils de chauffage.
- Les modèles ayant une capacité de refroidissement de 9000Btu à 18000Btu ne s'appliquent qu'à une seule pièce.

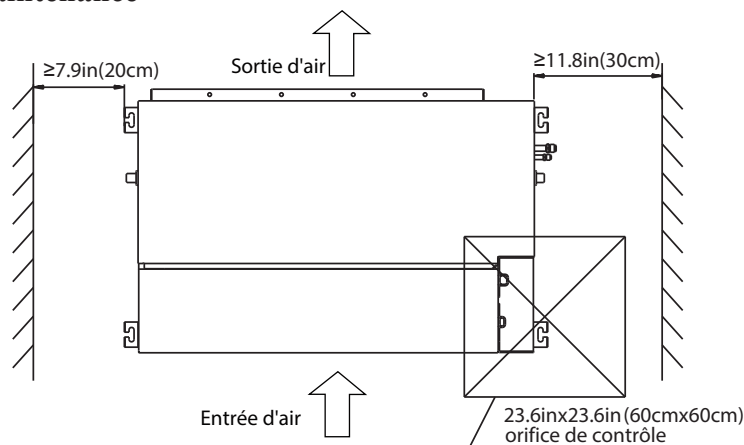
NE PAS installer l'appareil dans les endroits suivants :

- ⊘ Les zones de forage ou de fracturation pétrolière
- ⊘ Zones côtières où l'air est fortement salé
- ⊘ les zones où l'air contient des gaz caustiques, comme les sources thermales
- ⊘ les zones soumises à des fluctuations de courant, comme les usines
- ⊘ les espaces clos, tels que les armoires
- ⊘ Les cuisines qui utilisent du gaz naturel
- ⊘ les zones soumises à de fortes ondes électromagnétiques
- ⊘ les zones de stockage de matériaux inflammables ou de gaz
- ⊘ Les pièces à forte humidité, comme les salles de bains ou les buanderies.

Lieu d'installation

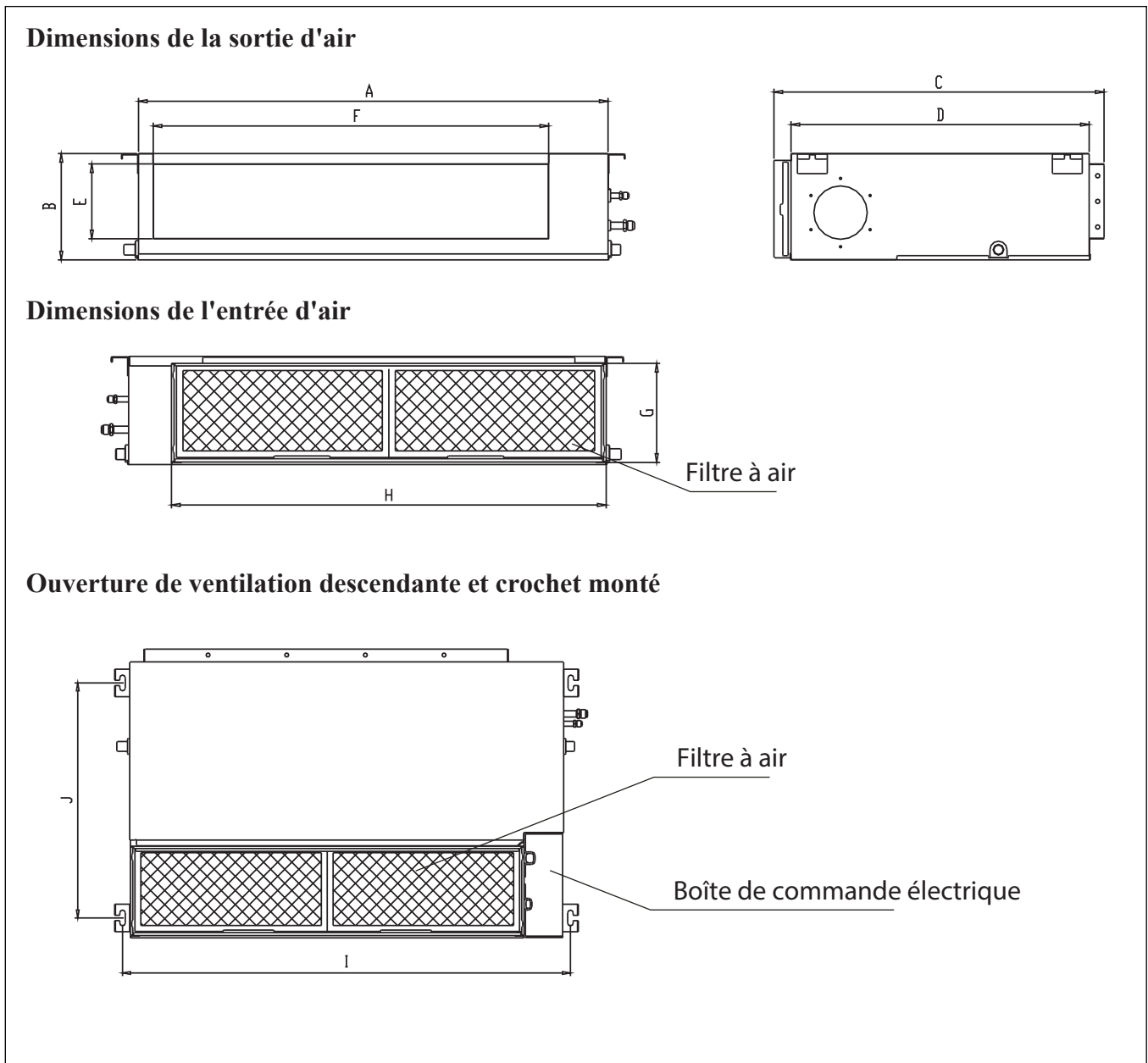


Espace de maintenance



Étape 2 : Accrochez l'unité intérieure.

1. Veuillez vous référer aux schémas suivants pour localiser les quatre trous de vis de positionnement au plafond. Veuillez à marquer les emplacements où vous percerez les trous d'accrochage au plafond.

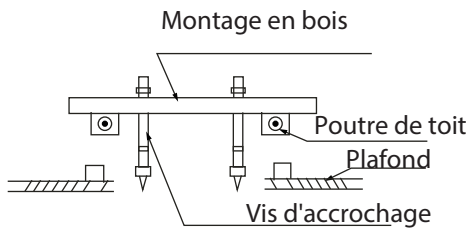


(unité : mm/pouce)

MODÈLE (Btu/h)	Dimension des contours				taille de l'ouverture de sortie d'air		taille de l'ouverture de retour d'air		Taille de la patte montée	
	A	B	C	D	E	F	G	H	I	J
9K/12K	700/27.6	200/7.9	506/19.9	450/17.7	152/6	537/21.1	186/7.3	599/23.6	741/29.2	360/14.2
18K	880/34.6	210/8.3	674/26.5	600/23.6	136/5.4	706/27.8	190/7.5	782/30.8	920/36.2	508/20
24K~36K	1100/43.3	249/9.8	774/30.5	700/27.6	175/6.9	926/36.5	228/8.9	1001/39.4	1140/44.9	598/23.5
30K~36K	1360/53.5	249/9.8	774/30.5	700/27.6	175/6.9	1186/46.7	228/8.9	1261/49.6	1400/55.1	598/23.5
36K~60K	1200/47.2	300/11.8	874/34.4	800/31.5	227/8.9	1044/41.1	280/11	1101/43.3	1240/48.8	697/27.4

Bois

Placez le support en bois en travers de la poutre de toit, puis installez les vis de suspension.



Nouvelles briques en béton

Incruster ou encastrer les boulons à vis.



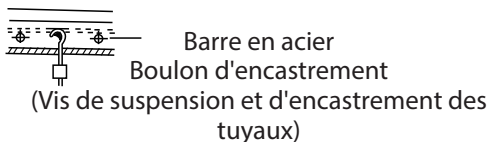
(Insertion de la forme de la lame)



(Insertion de diapositives)

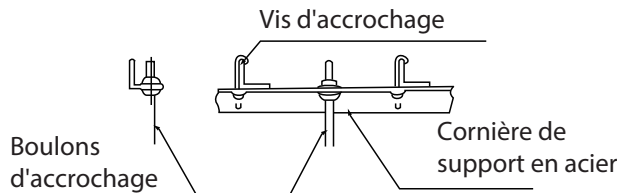
Briques de béton originales

Utilisez un boulon de scellement, une cruche et un harnais de bâtons.



Structure de la poutre de toit en acier

Installer et utiliser l'angle d'acier de soutien.



⚠ ATTENTION

Le corps de l'appareil doit être complètement aligné avec le trou. Assurez-vous que l'appareil et le trou ont la même taille avant de poursuivre.

2. Installez et posez les tuyaux et les fils après avoir terminé l'installation du corps principal. Lorsque vous choisissez l'endroit où commencer, déterminez la direction des tuyaux à tirer. En particulier dans les cas où il y a un plafond, alignez les tuyaux de réfrigérant, les tuyaux d'évacuation et les lignes intérieures et extérieures avec leurs points de connexion avant de monter l'unité.

3. Installez les boulons des vis de suspension.

- Coupez la poutre du toit.
- Renforcez le point où la coupe a été faite.

Consolider la poutre de toit.

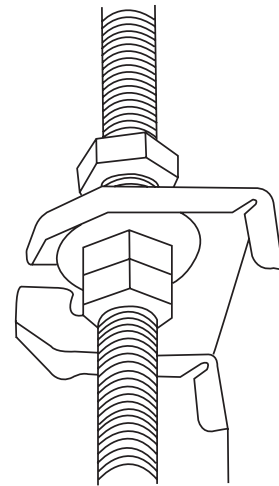
4. Après avoir choisi un emplacement d'installation, alignez les tuyaux de réfrigérant, les tuyaux d'évacuation, ainsi que les fils intérieurs et extérieurs avec leurs points de connexion avant de monter l'unité.

5. Percez 4 trous de 10cm (4") de profondeur aux positions des crochets de plafond dans le plafond interne. Veillez à tenir la perceuse à un angle de 90° par rapport au plafond.

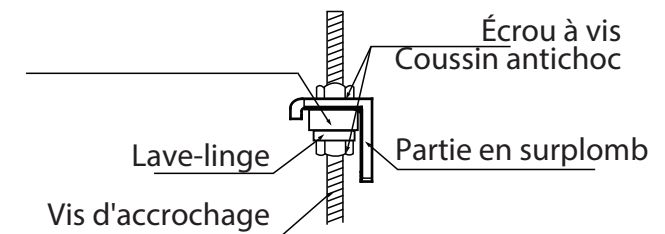
6. Fixez le boulon à l'aide des rondelles et des écrous fournis.

7. Installez les quatre boulons de suspension.

8. Montez l'unité intérieure avec au moins deux personnes pour la soulever et la fixer. Insérez les boulons de suspension dans les trous de suspension de l'unité. Fixez-les à l'aide des rondelles et des écrous fournis.



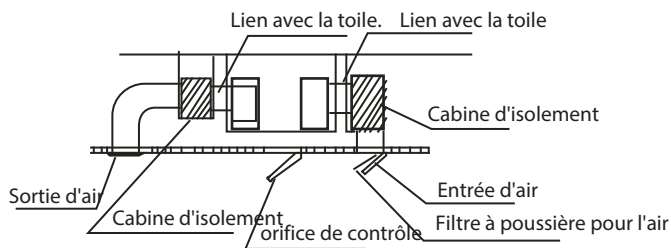
9. Montez l'unité intérieure sur les vis de suspension à l'aide d'un bloc. Positionnez l'unité intérieure à plat en utilisant un indicateur de niveau pour éviter les fuites.



REMARQUE : Confirmer que l'inclinaison minimale du drain est 1/100 ou plus.

Étape 3 : Installation des conduits et des accessoires

1. Installez le filtre (en option) en fonction de la taille de l'entrée d'air.
2. Installez le raccord en toile entre le corps et le conduit.
3. L'entrée d'air et la sortie d'air doivent être suffisamment éloignées l'une de l'autre pour éviter un court-circuit du passage d'air.
4. Raccordez la gaine selon le schéma suivant :



NOTE :

La longueur minimale du conduit doit être supérieure à 1 m, et fixé à l'entrée d'air par des vis (applicable à l'unité dont le filtre d'entrée d'air n'est pas fixé par des vis).

5. Reportez-vous aux directives de pression statique suivantes lors de l'installation de l'unité intérieure.

MODÈLE (Btu/h)	Pression statique (Pa/in.wg)
9K	0~50/0~0.2
12K	0~50/0~0.2
18K	0~100/0~0.4
24K	0~160/0~0.64
30K~36K	0~160/0~0.64
42K~60K	0~160/0~0.64

Modifiez la pression statique du moteur du ventilateur en fonction de la pression statique du conduit externe.

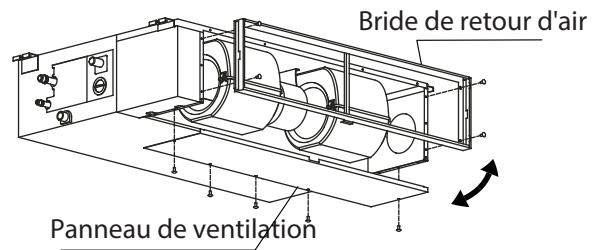
NOTE :

1. Ne placez pas le poids du conduit de raccordement sur l'unité intérieure.
2. Lors du raccordement du conduit, utilisez un lien en toile ininflammable pour éviter les vibrations.

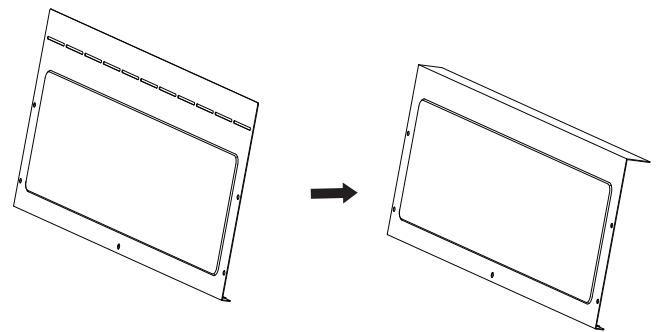
La mousse isolante doit être enveloppée à l'extérieur du conduit pour éviter la condensation. Une sous-couche interne au conduit peut être ajoutée pour réduire le bruit, si l'utilisateur final le demande.

Étape 4 : Ajustez la direction de l'entrée d'air (de l'arrière vers le bas).

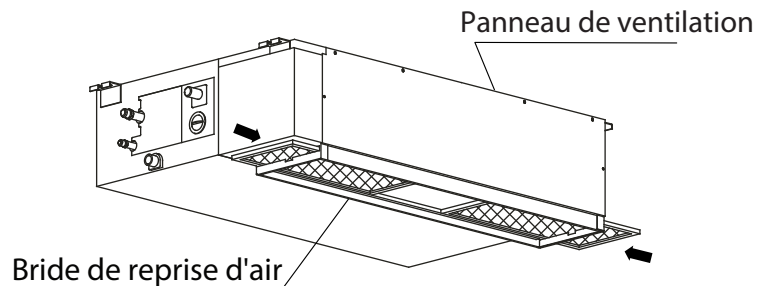
1. Retirez le panneau de ventilation et la bride.



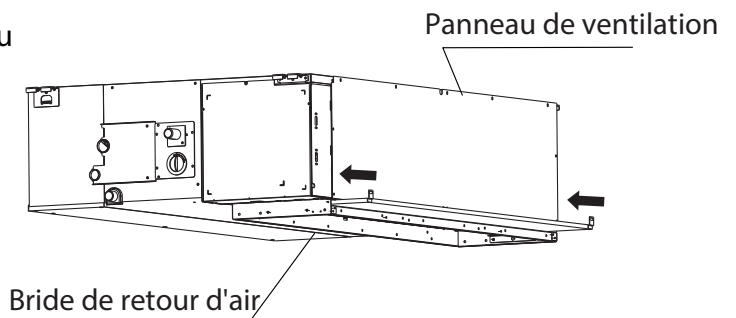
Pliez le panneau de ventilation arrière à 90 degrés le long de la ligne pointillée pour obtenir un panneau de ventilation descendant (certains modèles).



2. Modifiez les positions de montage du panneau de ventilation et de la bride de retour d'air.
3. Lors de l'installation de la maille du filtre, insérez-la dans la bride comme illustré dans la figure suivante.



Ou

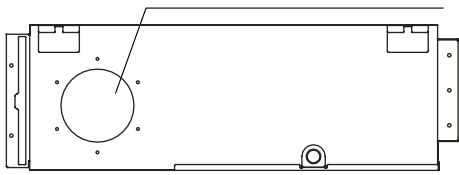


REMARQUE: Toutes les figures de ce manuel sont uniquement destinées à la démonstration. Le climatiseur que vous avez acheté peut être légèrement différent dans sa conception, bien que de forme similaire.

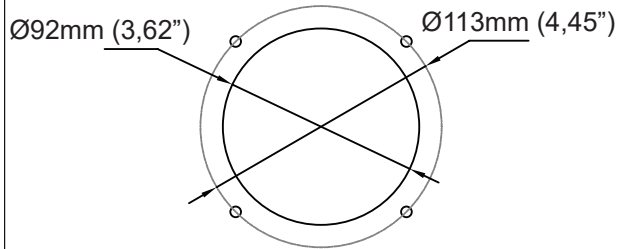
Étape 5 : Installation de conduit d'air frais

Dimension :

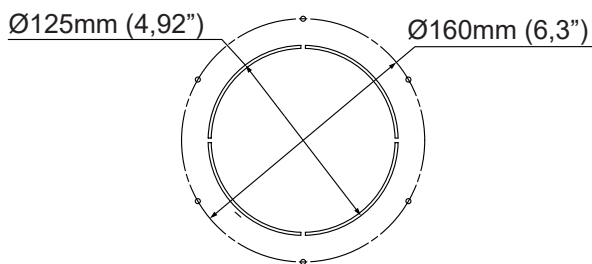
Joint de conduit pour l'air frais



MODÈLE
9-12



MODÈLE
18-60

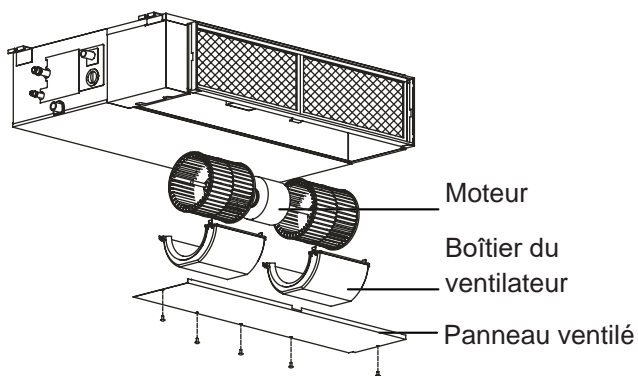


Étape 6 : Maintenance du moteur et de la pompe de drainage

(le panneau arrière ventilé est utilisé comme exemple)

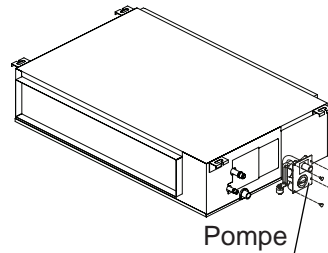
Maintenance du moteur:

1. Enlevez le panneau ventilé.
2. Enlevez le boîtier du ventilateur.
3. Enlevez le moteur.



Maintenance de la pompe:

1. Enlevez les quatre vis à partir de la pompe de drainage.
2. Débranchez l'alimentation de la pompe et le câble de commutateur de niveau d'eau.
3. Démontez la pompe

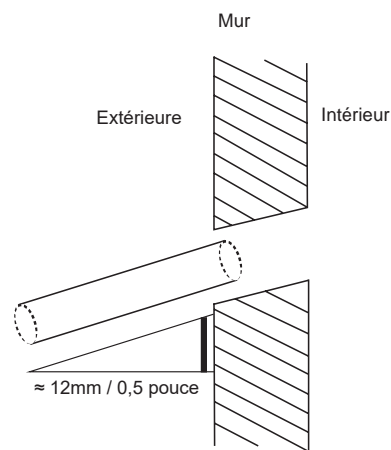


Étape 7 : Percez un trou dans le mur pour la tuyauterie de connexion.

1. Déterminez l'emplacement du trou sur le mur en fonction de l'emplacement de l'unité extérieure.
2. En utilisant un carottier de 65mm (2,5 pouces) ou 90mm (3,54 pouces) (selon les modèles), percez un trou dans le mur. Assurez-vous que le trou est percé à un angle légèrement descendant, de sorte que l'extrémité extérieure du trou soit plus basse que l'extrémité intérieure d'environ 12mm (0,5 pouce). Cela assurera un bon drainage de l'eau.
3. Placez le manchon de protection dans le trou. Cela protège les bords du trou et aidera à le sceller à la fin du processus d'installation.

! ATTENTION

Lors de percer le trou sur le mur, s'assurer d'éviter les fils, la plomberie et les autres composants sensibles.



1. Enlevez le panneau de ventilation et la bride:

Étape 8 : Connectez les tuyaux de drainage

Le tuyau de drainage sert à drainer l'eau de l'unité. Une installation inadéquate peut causer des dommages à l'unité et aux biens.



ATTENTION

- Isolez toute la tuyauterie pour éviter la condensation qui pourrait causer des dégâts d'eau.
- Si le tuyau de drainage est plié ou mal installé, il peut y avoir une fuite d'eau et provoquer un dysfonctionnement de l'interrupteur de niveau d'eau.
- En mode CHAUD, l'unité extérieure rejettera de l'eau. Assurez-vous que le tuyau de drainage est placé dans une zone appropriée pour éviter les dégâts d'eau et les glissements.
- **NE PAS** tirer le tuyau de drainage avec force. Cela peut le déconnecter.

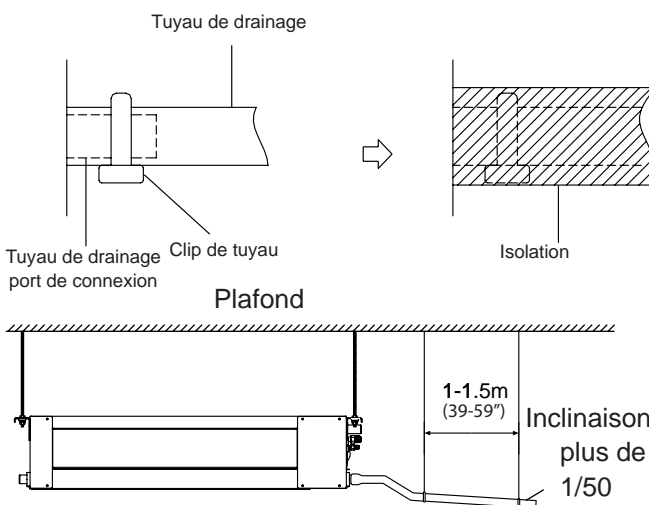
NOTE SUR L'ACHAT DE TUYAUX

L'installation nécessite un tube en polyéthylène (diamètre extérieur = 3,7 - 3,9cm, diamètre intérieur = 3,2cm), qui est disponible chez le quincaillier local ou chez votre revendeur.

Installation de tuyaux d'évacuation intérieurs

Installez le tuyau de drainage comme illustré dans la Figure suivante.

1. Couvrez le tuyau de drainage avec l'isolation thermique pour éviter la condensation et la fuite.
2. Fixez l'ouverture du tuyau de drainage au tuyau de sortie de l'unité. Gainez l'ouverture du tuyau et la serrez de manière solide avec un clip de tuyau.

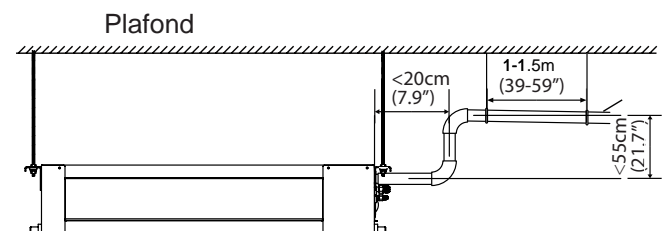


NOTE SUR L'INSTALLATION DU TUYAU

DE DRAINAGE

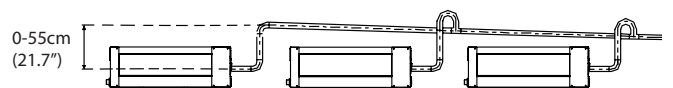
- Si un tuyau de drainage étendu est utilisé, serrez la connexion intérieure avec un tube de protection supplémentaire. Cela peut prévenir le desserrage.
- Ce tuyau de drainage doit présenter une pente descendante d'au moins 1/100 pour éviter le retour d'eau dans le climatiseur.
- Pour éviter l'affaissement du tuyau, il faut supporter les câbles de suspension tous les 1-1,5m (39-59 pouces).
- Si la sortie du tuyau de drainage est plus haute que le joint de pompe du corps, utilisez un tuyau élévateur pour la sortie d'échappement de l'unité intérieure. Le tuyau élévateur doit être installé pas plus de 55cm (21,7 pouces) à partir de la planche de plafond. La distance entre l'unité et le tuyau élévateur doit être moins de 20cm (7,9 pouces). L'installation incorrecte peut causer le retour d'eau dans l'unité et sur le plancher.
- Pour éviter les bulles d'air, gardez le niveau du tuyau de drainage ou légèrement vers le haut (<75mm / 3 pouces).

Installation de tuyau de drainage pour les unités avec une pompe

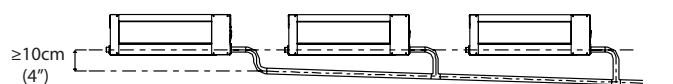


NOTE : Lors de la connexion de plusieurs tuyaux de drainage, installez les tuyaux comme illustré.

Unités avec une pompe



Unités sans pompe



3. Passez le tuyau de drainage à travers le trou du mur. Assurez-vous que l'eau s'écoule dans un endroit sûr où elle ne causera pas de dégâts d'eau ni de risque de glissement.

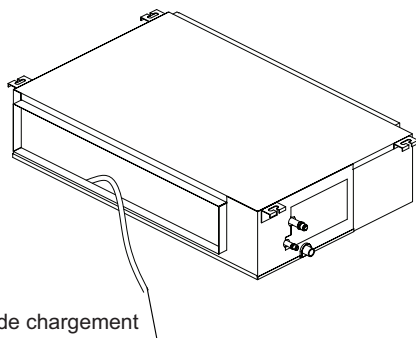
NOTE : La sortie du tuyau de drainage doit être à au moins 5cm (1,9 pouces) au-dessus du sol. Si elle touche le sol, l'unité risque de se bloquer et de ne plus fonctionner correctement. Si vous rejetez l'eau directement dans un égout, assurez-vous que le tuyau de drainage est muni d'un tuyau en U ou en S pour capter les odeurs qui pourraient autrement revenir dans la maison.

Test de drainage

Vérifiez si le tuyau de drainage est dégagé. Ce test doit être effectué dans les nouveaux bâtiments avant le pavage du plafond.

Unités avec une pompe.

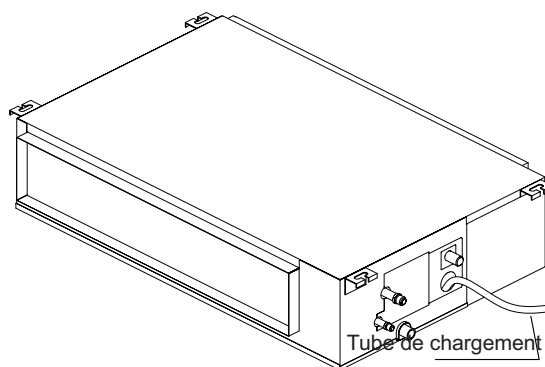
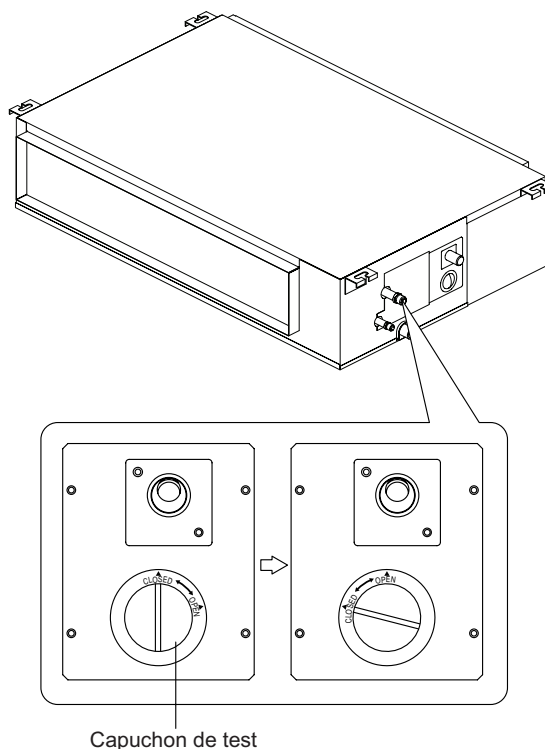
Remplissez le bac d'eau avec 2L d'eau.



Vérifiez si le tuyau de drainage est dégagé.

Unité sans pompe.

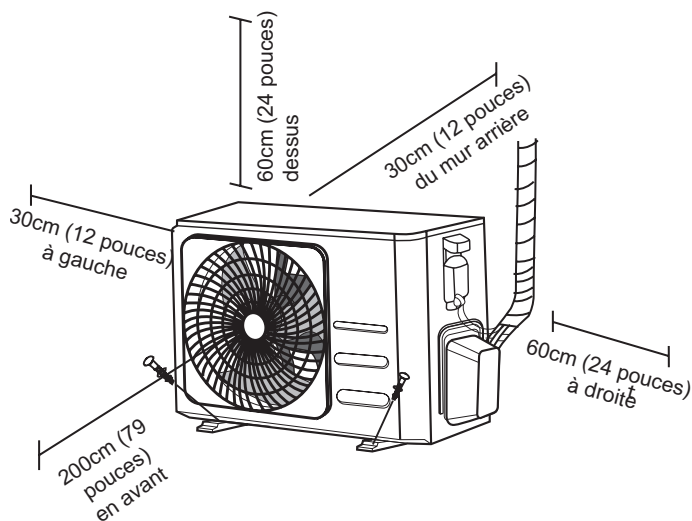
1. Enlevez le couvercle d'essai
Remplissez le bac d'eau avec 2L d'eau.



2. Allumez l'unité en mode COOLING. Vous entendez la pompe de drainage. Vérifiez si l'eau est correctement déchargée (le retard de 1 minute est possible, en fonction de la longueur du tuyau de drainage), vérifiez s'il existe les fuites d'eau au niveau des joints.
3. Éteignez le climatiseur et remettez le capuchon.

Installation de l'unité extérieure

Installez l'unité en respectant les codes et les réglementations locales, il peut y avoir des différences entre les régions différentes.



Instructions d'installation - Unité extérieure

Étape 1 : Sélectionnez l'emplacement d'installation

Avant d'installer l'unité extérieure, vous devez choisir un emplacement approprié. Les normes suivantes vous aideront à sélectionner un emplacement approprié pour l'unité.

Emplacement approprié d'installation doit répondre aux normes suivantes :

- Répondre à toutes les exigences spatiales indiquées dans la section Espace requis pour l'installation ci-dessus.
- Bonne circulation d'air et ventilation
- Ferme et solide — l'emplacement peut supporter l'unité et ne vibrera pas
- Le bruit de l'unité ne dérangera pas les autres
- Protégé contre les longues périodes de lumière directe du soleil ou de pluie
- Là où des chutes de neige sont prévues, élevez l'unité au-dessus du patin de base pour éviter l'accumulation de glace et les dommages à la bobine. Montez l'unité à une hauteur supérieure à la moyenne des chutes de neige accumulées. La hauteur minimale doit être de 18 pouces

NE PAS installer l'unité dans les endroits suivants:

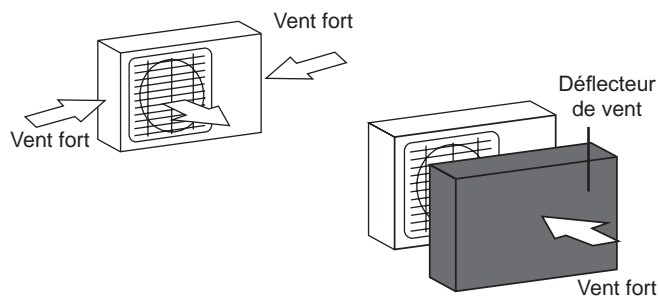
- Près d'un obstacle qui bloquera les entrées et les sorties d'air
- Près d'une rue publique, de zones surpeuplées ou d'un endroit où le bruit de l'unité dérange les autres
- Près d'animaux ou de plantes qui seront endommagés par la décharge d'air chaud
- Près de toute source de gaz combustible
- Dans un endroit exposé à de grandes quantités de poussière
- Dans un endroit exposé à une quantité excessive d'air salé

CONSIDÉRATIONS SPÉCIALES POUR LE TEMPS EXTRÊME

Si l'unité est exposée à un vent violent :

Installez l'unité de sorte que l'extracteur d'air soit à un angle de 90° par rapport au vent. Si nécessaire, installez une barrière devant l'unité pour le protéger des vents extrêmement violents.

Voir les figures ci-dessous.



Si l'unité est fréquemment exposée à de fortes pluies ou à la neige :

Construisez un abri au-dessus de l'unité pour la protéger de la pluie ou de la neige. Veillez à ne pas obstruer le flux d'air autour de l'unité.

Si l'unité est fréquemment exposée à l'air salé (bord de la mer) :

Utilisez l'unité extérieure spécialement conçue pour résister à la corrosion.

Étape 2 : Installez le joint de drainage (unité de pompe à chaleur uniquement)

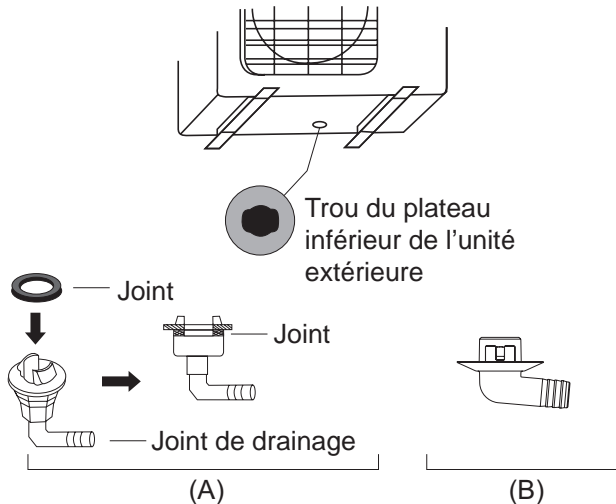
Avant de visser l'unité extérieure en place, vous devez installer le joint de drainage au bas de l'unité. Il faut noter qu'il existe deux types différents de joints de drainage en fonction du type d'unité extérieure.

Si le joint de drainage est livré avec un joint en caoutchouc (voir la figure A), procédez comme suit :

1. Installez le joint en caoutchouc à l'extrémité du joint de drainage qui se connectera à l'unité extérieure.
2. Insérez le joint de drainage dans le trou du plateau inférieur de l'unité.
3. Tournez le joint de drainage de 90° jusqu'à ce qu'il est coincé en place face à l'avant de l'unité.
4. Connectez une rallonge de tuyau de drainage (non fournie) au joint de drainage pour rediriger l'eau de l'unité en mode de chauffage.

Si le joint de drainage n'est pas scellé en caoutchouc (voir la Figure B), procédez comme suit :

1. Insérez le joint de drainage dans le trou du plateau inférieur de l'unité. Le joint de drainage est coincé en place.
2. Connectez une rallonge de tuyau de drainage (non fournie) au joint de drainage pour rediriger l'eau de l'unité en mode de chauffage.



SOUS CLIMAT FROID

Sous climat froid, assurez-vous que le tuyau de drainage est aussi vertical que possible pour assurer un drainage rapide de l'eau. Si l'eau s'écoule trop lentement, elle peut geler dans le tuyau et inonder l'unité.

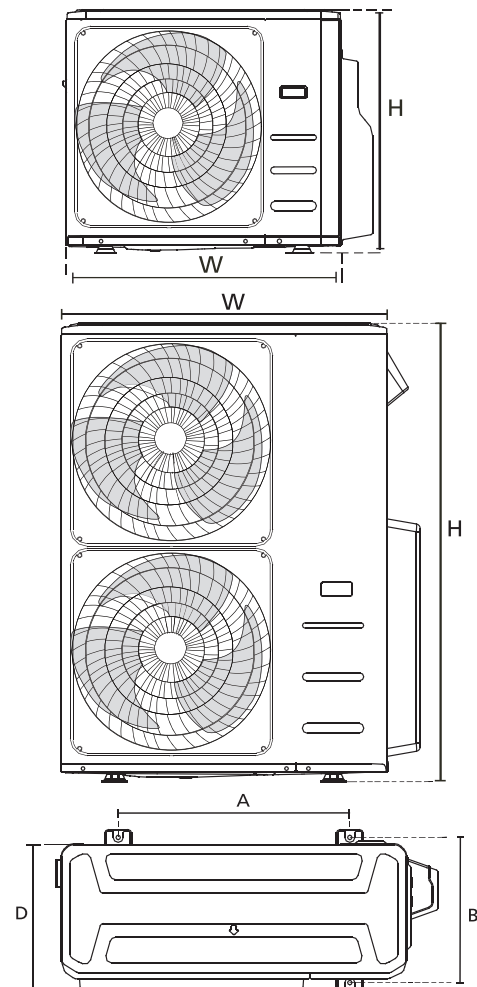
Étape 3 : Fixez l'unité extérieure

L'unité extérieure peut être ancrée au sol ou à un support mural avec boulon (M10). Préparez la base d'installation de l'unité conformément aux dimensions ci-dessous.

DIMENSIONS DE MONTAGE DE L'UNITÉ

Voici une liste des différentes tailles d'unités extérieures et la distance entre leurs pieds de montage. Préparez la base d'installation de l'unité selon les dimensions ci-dessous.

Unité Extérieure de Type Split



Types et Spécifications de l'Unité Extérieure

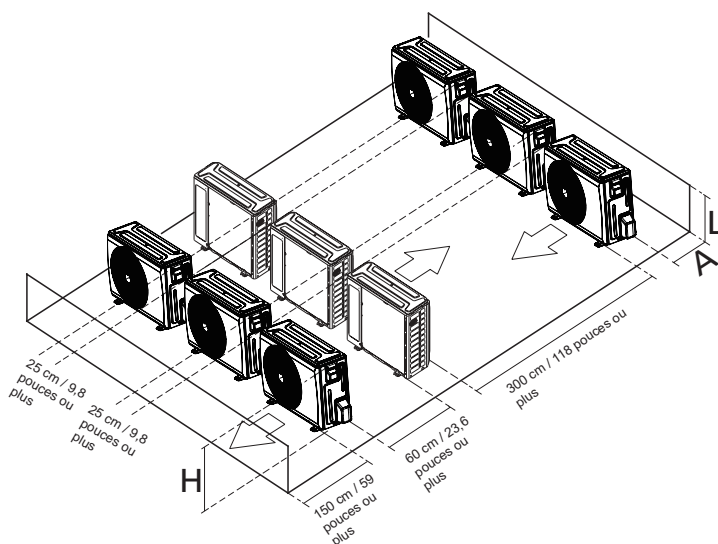
(Unité : mm/pouce)

Dimensions de l'unité extérieure L x H x P	Dimensions de montage	
	Distance A	Distance B
760x590x285 (29,9x23,2x11,2)	530 (20,85)	290 (11,4)
810x558x310 (31,9x22x12,2)	549 (21,6)	325 (12,8)
845x700x320 (33,27x27,5x12,6)	560 (22)	335 (13,2)
900x860x315 (35,4x33,85x12,4)	590 (23,2)	333 (13,1)
945x810x395 (37,2x31,9x15,55)	640 (25,2)	405 (15,95)
990x965x345 (38,98x38x13,58)	624 (24,58)	366 (14,4)
938x1369x392 (36,93x53,9x15,43)	634 (24,96)	404 (15,9)
900x1170x350 (35,4x46x13,8)	590 (23,2)	378 (14,88)
800x554x333 (31,5x21,8x13,1)	514 (20,24)	340 (13,39)
845x702x363 (33,27x27,6x14,3)	540 (21,26)	350 (13,8)
946x810x420 (37,24x31,9x16,53)	673 (26,5)	403 (15,87)
946x810x410 (37,24x31,9x16,14)	673 (26,5)	403 (15,87)
952x1333x410 (37,5x52,5x16,14)	634 (24,96)	404 (15,9)
952x1333x415 (37,5x52,5x16,34)	634 (24,96)	404 (15,9)
890x673x342 (35x26,5x13,46)	663 (26,1)	354 (13,94)

Rangées d'installation en série

Les relations entre H, A et L sont les suivantes.

	L	A
$L \leq H$	$L \leq 1/2H$	25 cm / 9,8 pouces ou plus
	$1/2H < L \leq H$	30 cm / 11,8 pouces ou plus
$L > H$	Ne peut pas être installé	



Raccordement de la Tuyauterie de réfrigérant

Lors du raccordement de la tuyauterie de réfrigérant, ne pas laisser aucune substance ni aucun gaz autre que le réfrigérant spécifié pénétrer dans l'unité. La présence d'autres gaz ou substances réduira la capacité de l'unité et peut entraîner une pression anormalement élevée dans le cycle de réfrigération. Cela peut provoquer l'explosion et la blessure.

Note sur la Longueur de Tuyau

Comme le tableau suivant, assurez-vous que la longueur du tuyau de réfrigération, le nombre de flexions et la hauteur de chute entre les unités intérieure et extérieure satisfont aux exigences indiquées dans le tableau suivant :

La longueur maximale et la hauteur de chute sont basées sur les modèles. (Unité : m/ft.)

Type de modèle	Capacité (Btu/h)	Longueur de tuyau	Hauteur de chute maximale
Conversion de fréquence de l'Europe TYPE SPLIT	<15K	25/82	10/32,8
	≥15K - <24K	30/98,4	20/65,6
	≥24K - <36K	50/164	25/82
	≥36K - ≤60K	65/213	30/98,4
Autre type split	12K	15/49	8/26
	18K-24K	25/82	15/49
	30K-36K	30/98,4	20/65,6
	42K-60K	50/164	30/98,4

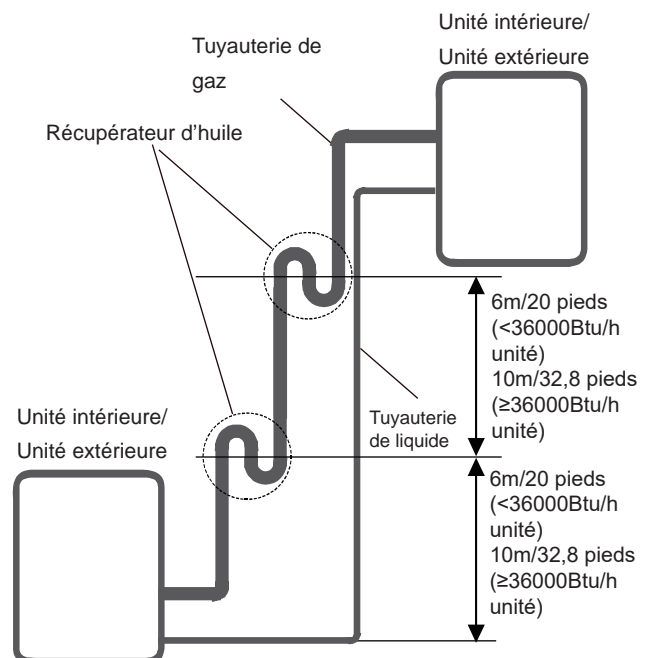
⚠ ATTENTION

Récupérateur d'huile

- Si l'huile retourne dans le compresseur de l'unité extérieure, cela peut provoquer une compression du liquide ou une détérioration du retour de l'huile. Les récupérateurs d'huile dans la tuyauterie montante de gaz peuvent éviter ce cas.

Un récupérateur d'huile doit être installé tous les 6m (20 pieds) pour le tuyau montant d'aspiration verticale (<36000Btu/h unité).

Un récupérateur d'huile doit être installé tous les 10m (32,8 pieds) pour le tuyau montant d'aspiration verticale (≥36000Btu/h).



Instructions de raccordement - Tuyauterie de réfrigérant

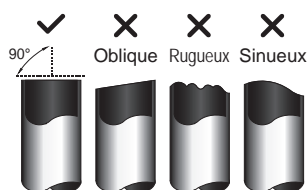
ATTENTION

- Le tuyau de branchement doit être installé horizontalement. Un angle de plus de 10° peut provoquer un dysfonctionnement.
- NE PAS installer le tuyau de raccordement avant l'installation des unités intérieures et extérieures.
- Isolez la tuyauterie de gaz et de liquide pour éviter les fuites d'eau.

Étape 1 : Coupez les tuyaux

Lors de la préparation des tuyaux de réfrigérant, prenez extra soin à les couper et les évaser correctement. Cela garantira un fonctionnement efficace et minimisera le besoin de maintenance future.

1. Mesurez la distance entre les unités intérieures et extérieures.
2. À l'aide d'un coupe-tube, coupez le tuyau un peu plus long que la distance mesurée.
3. Assurez-vous que le tuyau est coupé à un angle parfait de 90°.



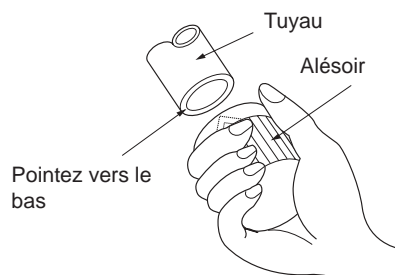
NE PAS DÉFORMER LE TUYAU LORS DU COUPAGE

Être vraiment prudent à ne pas endommager, bossez ou déformez le tuyau lors du coupage. Cela réduira considérablement l'efficacité de chauffage de l'unité.

Étape 2 : Enlevez les bavures

Les bavures peuvent affecter le joint étanche à l'air de Raccordement de la Tuyauterie de Réfrigérant. Ils doivent être complètement enlevés.

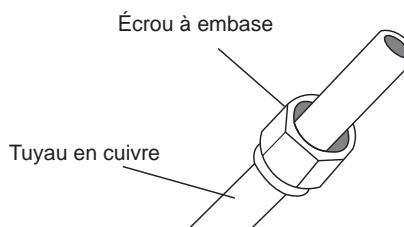
1. Tenez le tuyau à un angle vers le bas pour éviter que des bavures ne tombent dans le tuyau.
2. À l'aide d'un alésoir ou d'un outil d'ébavurage, enlevez toutes les bavures de la section coupée du tuyau.



Étape 3 : Évasez les extrémités des tuyaux

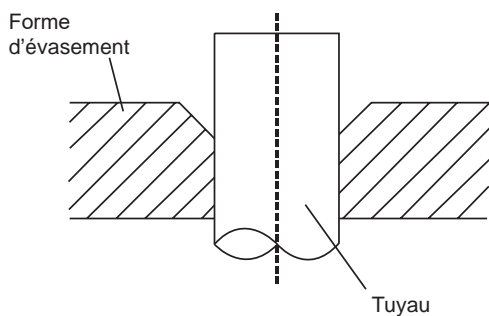
Un bon évasement est essentiel pour obtenir le joint étanche à l'air.

1. Après avoir enlevé les bavures du tuyau coupé, scellez les extrémités avec du ruban en PVC pour éviter l'entrée des corps étrangers dans le tuyau.
2. Gainez le tuyau avec un matériau isolant.
3. Placez les écrous à embase aux deux extrémités du tuyau. Assurez-vous qu'ils sont dans la bonne direction, car vous ne pouvez pas les mettre ou changer leur direction après les avoir évasés.



4. Enlevez le ruban en PVC des extrémités du tuyau lorsque vous êtes prêt à effectuer le travail d'évasement.

- Fixez la forme d'évasement au bout du tuyau.
L'extrémité du tuyau doit s'étendre au-delà de la forme d'évasement.



- Placez l'outil d'évasement sur la forme.
- Tournez la poignée de l'outil d'évasement dans le sens des aiguilles d'une montre jusqu'à ce que le tuyau soit complètement évasé. Évasez le tuyau conformément aux dimensions.

EXTENSION DE TUYAUTERIE AU-DELA DU FORME D'ÉVASEMENT

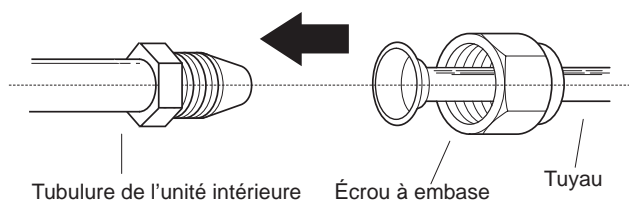
Jauge de tuyau	Couple de serrage	Dimension d'évasement (A) (Unité : mm/pouce)		Forme d'embase
		Min.	Max.	
Ø 6,35	18-20 N.m (183-204 kgf.cm)	8,4/0,33	8,7/0,34	
Ø 9,52	25-26 N.m (255-265 kgf.cm)	13,2/0,52	13,5/0,53	
Ø 12,7	35-36 N.m (357-367 kgf.cm)	16,2/0,64	16,5/0,65	
Ø 16	45-47 N.m (459-480 kgf.cm)	19,2/0,76	19,7/0,78	
Ø 19	65-67 N.m (663-683 kgf.cm)	23,2/0,91	23,7/0,93	
Ø 22	75-85 N.m (765-867 kgf.cm)	26,4/1,04	26,9/1,06	

- Enlevez l'outil d'évasement et la forme d'évasement, puis examinez l'extrémité du tuyau pour y déceler des fissures et même un évasement.

Étape 4 : Connectez les tuyaux

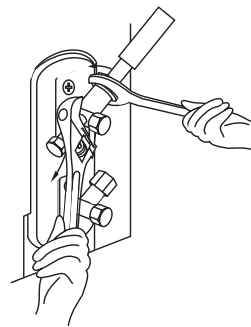
Connectez d'abord les tuyaux en cuivre à l'unité intérieure, puis les connectez à l'unité extérieure. Vous devez d'abord connecter le tuyau à basse pression, puis le tuyau à haute pression.

- Lors du raccordement des écrous à embase, appliquez une fine couche d'huile de réfrigération sur les extrémités évasées des tuyaux.
- Alignez le centre des deux tuyaux que vous connecterez.



- Serrez à la main l'écrou à embase aussi fermement que possible.
- À l'aide d'une clé, pincez l'écrou sur la tubulure de l'unité.
- Tout en serrant fermement l'écrou, serrez l'écrou à embase à l'aide d'une clé dynamométrique conformément aux valeurs de couple du tableau ci-dessus.

NOTE : Utilisez une clé plate et une clé dynamométrique pour connecter ou déconnectez les tuyaux à / de l'unité.



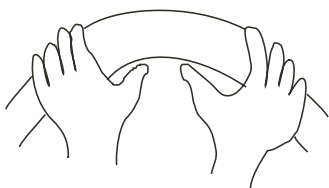
⚠ ATTENTION

- Assurez-vous d'enrouler l'isolation autour de la tuyauterie. Un contact direct avec la tuyauterie nue peut provoquer des brûlures ou des engelures.
- Assurez-vous que le tuyau est correctement connecté. Un serrage excessif peut endommager la cloche et un serrage insuffisant peut entraîner des fuites.

NOTES SUR LE RAYON DE COURBURE MINIMUM

Pliez soigneusement la tubulure au milieu, conformément au schéma ci-dessous. **NE PAS** plier la tubulure à plus de 90° ou plus de 3 fois.

Courbez le tuyau avec le pouce



Rayon min. 10cm (3.9 pouces)

- Après avoir connecté les tuyaux en cuivre à l'unité intérieure, enroulez le câble d'alimentation, le câble de signal et la tuyauterie avec du ruban adhésif.

NOTE : NE PAS entrelacer le câble de signal avec d'autres fils. Lorsque vous réunissez ces éléments, n'entrelacez ni croisez le câble de signal avec aucun autre câblage.

- Enfilez ce tuyau à travers le mur et le connectez à l'unité extérieure.
- Isolez toute la tuyauterie, y compris les vannes de l'unité extérieure.
- Ouvrez les vannes d'arrêt de l'unité extérieure pour démarrer l'écoulement du réfrigérant entre les unités intérieure et extérieure.



ATTENTION

Vérifiez qu'il n'y a pas de fuite de réfrigérant une fois l'installation terminée. En cas de fuite de réfrigérant, ventilez immédiatement la zone et évacuez le système (consultez la section Évacuation d'air de ce manuel).

Câblage



AVANT D'EFFECTUER TOUT TRAVAIL SOUS TENSION, LISEZ CES RÈGLEMENTS

- Tout le câblage doit être conforme aux codes électriques locaux et nationaux et doit être installé par un électricien agréé.
- Tous les raccordements électriques doivent être effectués conformément au schéma de raccordement électrique situé sur les panneaux des unités intérieures et extérieures.
- En cas de problème de sécurité grave avec l'alimentation électrique, arrêtez immédiatement le travail. Expliquez votre raisonnement au client et refusez d'installer l'unité jusqu'à ce que le problème de sécurité soit correctement résolu.
- La tension d'alimentation doit être comprise entre 90% et 110% de la tension nominale. Une alimentation insuffisante peut provoquer un dysfonctionnement, un choc électrique ou un incendie.
- Si vous connectez l'alimentation au câblage fixe, il faut installer un parafoudre et un interrupteur principal.
- Si vous raccordez l'alimentation à un câblage fixe, un interrupteur ou un disjoncteur qui déconnecte tous les pôles et présente une séparation de contact d'au moins 1/8 pouce (3mm) doit être intégré au câblage fixe. Le technicien qualifié doit utiliser un disjoncteur ou un interrupteur approuvé.
- Ne branchez l'unité qu'à une prise de courant individuelle. Ne pas connecter une autre unité à cette prise.
- Assurez-vous de bien mettre le climatiseur à la terre.
- Chaque fil doit être fermement connecté. Un câblage desserré peut provoquer une surchauffe du terminal, entraînant un dysfonctionnement du produit et un risque d'incendie.
- Ne pas laisser les câbles toucher ou reposer contre la tubulure de réfrigérant, le compresseur ou toute pièce mobile dans l'unité.
- Si l'unité est équipée d'un réchauffeur électrique auxiliaire, elle doit être installée à au moins 1 mètre (40 pouces) de tout matériau combustible.

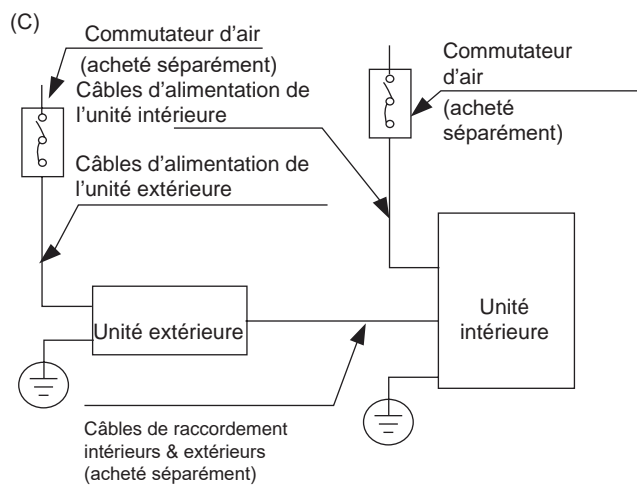
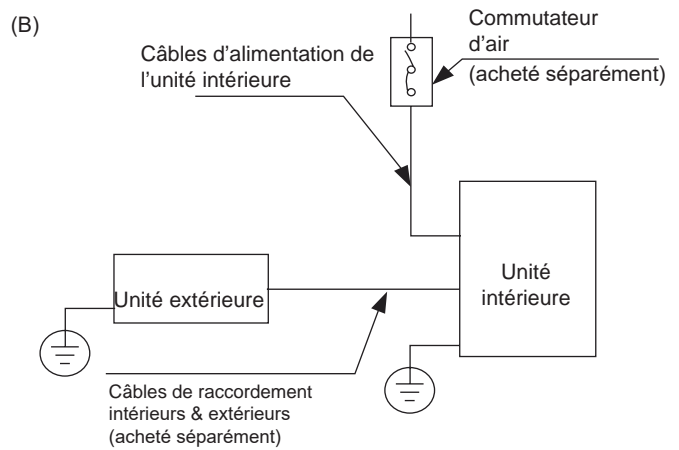
12. Pour éviter tout risque de choc électrique, ne jamais toucher les composants électriques immédiatement après la mise hors tension. Après la mise hors tension, attendez toujours 10 minutes ou plus avant de toucher les composants électriques.
13. Assurez-vous de ne pas croiser le câblage électrique avec le câblage de signal. Cela pourrait provoquer des distorsions et des interférences.
14. L'unité doit être connectée à la prise principale.
15. Normalement, l'alimentation doit avoir une impédance de 32 ohms.
16. Aucun autre équipement ne doit être connecté au même circuit d'alimentation.
17. Connectez les câbles extérieurs avant de connecter les câbles intérieurs.

AVERTISSEMENT

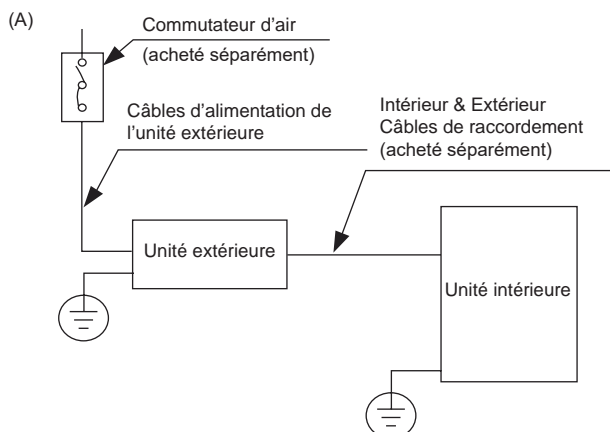
AVANT LA MISE EN OEUVRE DE TOUT TRAVAIL ÉLECTRIQUE OU DE CÂBLAGE, VEUILLEZ COUPER L'ALIMENTATION PRINCIPALE DU SYSTÈME.

NOTE SUR LE COMMUTATEUR D'AIR

Si le courant maximal du climatiseur dépasse 16A, il faut mettre en place un commutateur d'air ou un commutateur de protection contre fuite avec le dispositif de protection (acheté séparément). Si le courant maximal du climatiseur est moins de 16A, le câble d'alimentation du climatiseur doit être équipé d'une fiche (acheté séparément).



NOTE : Les schémas ne sont destinés qu'à des fins d'explication. Votre machine peut être légèrement différente. La forme réelle prévaut.



Câblage de l'unité extérieure

AVERTISSEMENT

Avant la mise en œuvre de tout travail électrique ou de câblage, veuillez couper l'alimentation principale du système.

1. Préparez le câble pour la connexion
 - a. Il faut d'abord choisir la dimension correcte de câble. Assurez-vous d'utiliser des câbles H07RN-F.

Section transversale minimale des câbles d'alimentation et de signal (pour référence)

Courant nominal de l'appareil (A)	Section transversale nominale (mm ²)
> 3 et ≤ 6	0,75
> 6 et ≤ 10	1
> 10 et ≤ 16	1,5
> 16 et ≤ 25	2,5
> 25 et ≤ 32	4
> 32 et ≤ 40	6

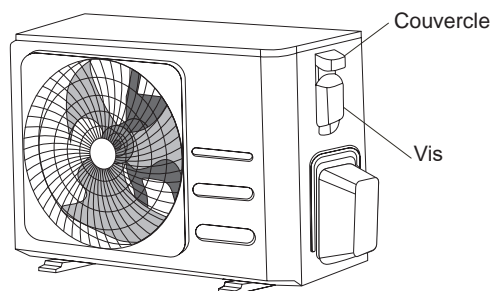
CHOISIR LA BONNE TAILLE DU CÂBLE

La taille du câble d'alimentation, du câble de signal, du fusible et du commutateur nécessaires est déterminée par le courant maximal de l'unité. Le courant maximum est indiqué sur la plaque signalétique située sur le panneau latéral de l'unité. Veuillez référer à cette plaque signalétique pour choisir le bon câble, le bon fusible ou le bon commutateur.

- b. À l'aide d'une pince à dénuder, dénudez la gaine en caoutchouc des deux extrémités du câble de signal pour faire exposer environ 15cm (5,9") de câble.
- c. Dénudez l'isolation des extrémités.
- d. À l'aide d'une pince à sertir les fils, sertissez des pattes en U aux extrémités des câbles.

NOTE : Lors du raccordement des câbles, veuillez suivre strictement le schéma de câblage figurant à l'intérieur du couvercle de la boîte électrique.

2. Enlevez le couvercle électrique de l'unité extérieure. S'il n'y a pas de couvercle sur l'unité extérieure, démontez les boulons de la plaque de maintenance et enlever la plaque de protection.



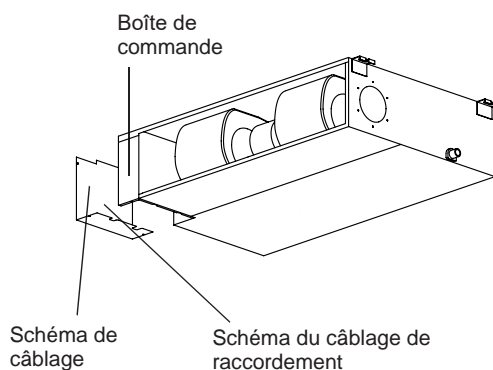
3. Connectez les pattes en U aux bornes.

Faites correspondre les couleurs / étiquettes des câbles avec les étiquettes sur la boîte d'accouplement. Vissez fermement la patte en U de chaque câble sur la borne correspondante.
4. Serrez le câble avec le serre-câble.
5. Isolez les câbles non utilisés avec du ruban électrique.

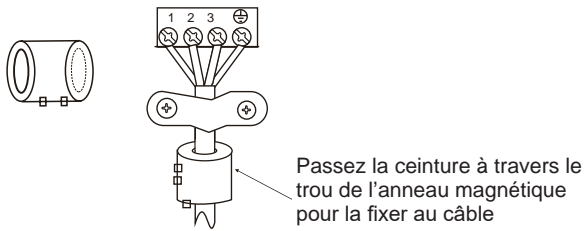
Éloignez ces câbles des pièces électriques ou métalliques.
6. Réinstallez le couvercle de la boîte de commande électrique.

Câblage de l'unité intérieure

1. Préparez le câble pour la connexion.
 - a. À l'aide d'une pince à dénuder, dénudez la gaine en caoutchouc des deux extrémités du câble de signal pour faire exposer environ 15cm (5,9 pouces) de câble.
 - B. Dénudez l'isolation des extrémités des fils.
 - c. À l'aide d'une pince à sertir les fils, sertir des pattes en U aux extrémités des câbles.
2. Enlevez le couvercle de la boîte de commande électronique sur l'unité intérieure.
3. Connectez les pattes en U aux bornes. Faites correspondre les couleurs / étiquettes des câbles avec les étiquettes sur la boîte d'accouplement. Vissez fermement la patte en U de chaque câble sur la borne correspondante. Consultez le numéro de série et le schéma de câblage situés sur le couvercle de la boîte de commande électrique.



Anneau magnétique (si fourni et emballé avec les accessoires)



ATTENTION

- Lors du raccordement des câbles, veuillez suivre strictement le schéma de câblage.
- Le circuit de réfrigérant peut devenir très chaud. Gardez le câble d'interconnexion à l'écart du tube en cuivre.

4. Serrez le câble avec le serre-câble. Le câble ne doit pas être desserré ni tirer sur les pattes en U.
5. Rattachez le couvercle de la boîte électrique.

Spécifications d'alimentation

NOTE : Les disjoncteurs / fusibles de chauffage à assistance électrique doivent augmenter le courant de plus de 10 A.

Spécifications de l'alimentation électrique intérieure

Modèle (Btu/h)		≤18K	19K - 24K	25K - 36K	37K - 48K	49K - 60K
ALIMENTATION	PHASE	1 Phase	1 Phase	1 Phase	1 Phase	1 Phase
	VOLT	208-240V	208-240V	208-240V	208-240V	208-240V
DISJONCTEUR / FUSIBLE (A)		25/20	32/25	50/40	70/55	70/60

Modèle (Btu/h)		≤36K	37K - 60K	≤36K	37K - 60K
ALIMENTATION	PHASE	3 Phase	3 Phase	3 Phase	3 Phase
	VOLT	380-420V	380-420V	208-240V	208-240V
DISJONCTEUR / FUSIBLE (A)		25/20	32/25	32/25	45/35

Spécifications d'alimentation extérieure

Modèle (Btu/h)		≤18K	19K - 24K	25K - 36K	37K - 48K	49K - 60K
ALIMENTATION	PHASE	1 Phase	1 Phase	1 Phase	1 Phase	1 Phase
	VOLT	208-240V	208-240V	208-240V	208-240V	208-240V
DISJONCTEUR / FUSIBLE (A)		25/20	32/25	50/40	70/55	70/60

Modèle (Btu/h)		≤36K	37K - 60K	≤36K	37K - 60K
ALIMENTATION	PHASE	3 Phase	3 Phase	3 Phase	3 Phase
	VOLT	380-420V	380-420V	208-240V	208-240V
DISJONCTEUR / FUSIBLE (A)		25/20	32/25	32/25	45/35

Spécifications d'alimentation indépendante

Modèle (Btu/h)		≤18K	19K - 24K	25K - 36K	37K - 48K	49K - 60K
ALIMENTATION (intérieure)	PHASE	1 Phase	1 Phase	1 Phase	1 Phase	1 Phase
	VOLT	208-240V	208-240V	208-240V	208-240V	208-240V
DISJONCTEUR / FUSIBLE (A)		15/10	15/10	15/10	15/10	15/10
ALIMENTATION (extérieure)	PHASE	1 Phase	1 Phase	1 Phase	1 Phase	1 Phase
	VOLT	208-240V	208-240V	208-240V	208-240V	208-240V
DISJONCTEUR / FUSIBLE (A)		25/20	32/25	50/40	70/55	70/60

Modèle (Btu/h)		≤36K	37K - 60K	≤36K	37K - 60K
ALIMENTATION (intérieure)	PHASE	1 Phase	1 Phase	1 Phase	1 Phase
	VOLT	208-240V	208-240V	208-240V	208-240V
DISJONCTEUR / FUSIBLE (A)		15/10	15/10	15/10	15/10
ALIMENTATION (extérieure)	PHASE	3 Phase	3 Phase	3 Phase	3 Phase
	VOLT	380-420V	380-420V	208-240V	208-240V
DISJONCTEUR / FUSIBLE (A)		25/20	32/25	32/25	45/35

Spécifications d'alimentation A/C du type inverseur

Modèle (Btu/h)		≤18K	19K - 24K	25K - 36K	37K - 48K	49K - 60K
ALIMENTATION (intérieure)	PHASE	1 Phase	1 Phase	1 Phase	1 Phase	1 Phase
	VOLT	220-240V	220-240V	220-240V	220-240V	220-240V
DISJONCTEUR / FUSIBLE (A)		15/10	15/10	15/10	15/10	15/10
ALIMENTATION (extérieure)	PHASE	1 Phase	1 Phase	1 Phase	1 Phase	1 Phase
	VOLT	208-240V	208-240V	208-240V	208-240V	208-240V
DISJONCTEUR / FUSIBLE (A)		25/20	25/20	40/30	50/40	50/40

Modèle (Btu/h)		≤36K	37K - 60K	≤36K	37K - 60K
ALIMENTATION (intérieure)	PHASE	1 Phase	1 Phase	1 Phase	1 Phase
	VOLT	220-240V	220-240V	220-240V	220-240V
DISJONCTEUR / FUSIBLE (A)		15/10	15/10	15/10	15/10
ALIMENTATION (extérieure)	PHASE	3 Phase	3 Phase	3 Phase	3 Phase
	VOLT	380-420V	380-420V	208-240V	208-240V
DISJONCTEUR / FUSIBLE (A)		25/20	32/25	32/25	40/30

Évacuation d'air

Préparation et précaution

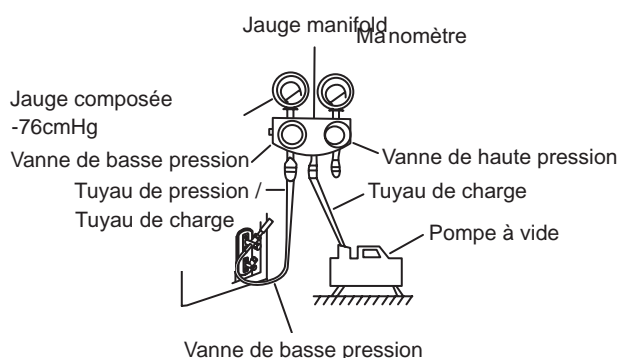
De l'air et des corps étrangers dans le circuit de réfrigérant peuvent provoquer une augmentation anormale de la pression, ce qui peut endommager le climatiseur, réduire son efficacité et causer des blessures. Utiliser une pompe à vide et une jauge manifold pour évacuer le circuit frigorifique, retirer tout gaz non condensables et l'humidité de l'installation. L'évacuation doit être effectuée sur l'installation initiale et lorsque l'appareil est déplacé.

AVANT D'EFFECTUER L'ÉVACUATION

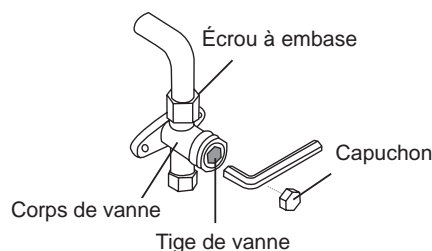
- Vérifier les tuyaux de connexion entre les unités intérieure et extérieure pour assure qu'ils sont correctement connectés.
- Assurez-vous que tout le câblage est correctement connecté.

Instructions d'évacuation

1. Connecter le tuyau de charge de la jauge manifold au port de maintenance de la vanne de basse pression de l'unité extérieure.
2. Connecter un autre tuyau de charge de la jauge manifold à la pompe à vide.
3. Ouvrir le côté basse pression du jauge manifold. Garder le côté haute pression fermé.
4. Allumer la pompe à vide pour évacuer le système.
5. Faire le vide pendant au moins de 15 minutes ou jusqu'à ce que le débitmètre composé indique -76cmHG (-10⁵Pa).



6. Fermer le côté Basse pression de la jauge manifold et éteindre la pompe à vide.
7. Attendre 5 minutes, puis vérifier qu'il n'y a pas eu de changement de pression dans le système.
8. Si la pression du système change, reportez-vous à la section Vérification des fuites de gaz pour savoir comment vérifier les fuites. S'il n'y a pas de changement de pression dans le système, dévisser le capuchon de la vanne à garniture (vanne à haute pression).
9. Insérer une clé hexagonale dans la vanne à garniture (vanne à haute pression) et la ouvrir en tournant la clé d'un quart de tour dans le sens des aiguilles. Écouter le gaz pour sortir du système, puis fermer la vanne après 5 secondes.
10. Observer la jauge de pression pendant une minute pour vous assurer qu'il n'y a pas de changement de pression. La jauge de pression doit indiquer une pression légèrement supérieure à la pression atmosphérique.
11. Enlever le tuyau de charge du port de service.



12. À l'aide d'une clé hexagonale, ouvrir complètement les vannes haute pression et basse pression.
13. Serrer les capuchons des trois vannes (port de service, haute pression, basse pression) à la main. Vous pouvez le serrer davantage à l'aide d'une clé de torque si nécessaire.



OUVRIRE DÉLICATEMENT DE TIGE DE VANNE

Lorsque vous ouvrez les tiges de vanne, tourner la clé hexagonale jusqu'à ce qu'elle frappe le bouchon. Ne pas essayer de forcer la vanne à l'ouvrir davantage.

Remarque sur l'ajout de réfrigérant

Certains systèmes nécessitent une charge supplémentaire, en fonction de la longueur des tubes. La longueur de tuyau standard varie selon les réglementations locales. Par exemple, en Amérique du Nord, la longueur standard du tube est de 7,5 m (25 pi). Dans d'autres régions, la longueur standard du tuyau est de 5 m (16 pi). Le réfrigérant doit être chargé à partir du port de service sur la vanne basse pression de l'unité extérieure. Le réfrigérant supplémentaire à charger peut être calculé à l'aide de la formule suivante:

Diamètre du côté liquide

	φ6.35(1/4")	φ9.52(3/8")	φ12.7(1/2")
R22 (tube à orifice dans l'unité intérieure):	(Longueur totale du tube - longueur standard du tube) x 30g (0.32oz) / m (ft)	(Longueur totale du tube - longueur standard du tube) x 65g (0.69oz) / m (ft)	(Longueur totale du tube - longueur standard du tube) x 115g (1.23oz) / m (ft)
R22 (tube à orifice sur l'unité extérieure):	(Longueur totale du tube - longueur standard du tube) x 15g (0.16oz) / m (ft)	(Longueur totale du tube - longueur standard du tube) x 30 (0,32oz) / m (ft)	(Longueur totale du tube - longueur standard du tube) x 60g (0,64oz) / m (ft)
R410A: (tube à orifice dans l'unité intérieure):	(Longueur totale du tube - longueur standard du tube) x 30g (0.32oz) / m (ft)	(Longueur totale du tube - longueur standard du tube) x 65g (0.69oz) / m (ft)	(Longueur totale du tube - longueur standard du tube) x 115g (1.23oz) / m (ft)
R410A: (tube à orifice sur l'unité extérieure):	(Longueur totale du tube - longueur standard du tube) x 15g (0.16oz) / m (ft)	(Longueur totale du tube - longueur standard du tube) x 30g (0.32oz) / m (ft)	(Longueur totale du tube - longueur standard du tube) x 65g (0.69oz) / m (ft)
R32 :	(Longueur totale du tube - longueur standard du tube) x 12g (0,13oz) / m (ft)	(Longueur totale du tube - longueur standard du tube) x 24g (0,26oz) / m (ft)	(Longueur totale du tube - longueur standard du tube) x 40g (0.42oz) / m (ft)

ATTENTION NE PAS mélanger les types de réfrigérants.

Juste pour les modèles australiens:

- Cette unité contient du réfrigérant chargé en usine couvrant 20 m de tuyauterie de réfrigérant et la charge de réfrigérant supplémentaire sur le site d'installation n'est pas nécessaire pour une installation avec jusqu'à 20 m de tuyauterie de réfrigérant. Lorsque la tuyauterie de réfrigérant dépasse 20 m, chargez en plus une quantité calculée à partir de la longueur de la tuyauterie et du tableau ci-dessus pour la partie supérieure à 20 m.

- Si un système de tuyauterie existant est utilisé, le volume de charge de réfrigérant requis variera en fonction de la taille de la tuyauterie de liquide.

Formule de calcul du volume de réfrigérant supplémentaire nécessaire :

Volume de chargement supplémentaire (kg) = {Longueur principale (m) - Volume chargé en usine 20 (m)} × 0,03 (kg / m)

- Veuillez à éliminer la quantité supplémentaire de réfrigérant en fonction de la charge nominale de la plaque signalétique (moins de 5 m de tuyauterie de réfrigérant) lors des tests de vérification du marché ou du gouvernement.

Mise en service

Avant la Mise en service

Une mise en service doit être effectuée après l'installation complète de l'ensemble du système.

Confirmer les points suivants avant d'effectuer l'essai :

- a) Les unités intérieures et extérieures sont correctement installées.
- b) La tuyauterie et le câblage sont correctement connectés.
- c) Sans obstacles à l'entrée et à la sortie de l'appareil qui pourraient provoquer une mauvaise performance ou un dysfonctionnement du produit.
- d) Il n'y pas de fuite dans le système de réfrigération.
- e) Le système de drainage est sans blocage et se déverse dans un endroit sûr.
- f) L'isolation thermique est correctement installée.
- g) Les fils de masse sont correctement connectés.
- h) La longueur de la tuyauterie et la capacité de stockage du réfrigérant supplémentaire ont été enregistrées.
- i) La tension d'alimentation correspond à la tension correcte pour le climatiseur.



ATTENTION

Le fait de ne pas effectuer une mise en service peut entraîner des dommages de l'appareil, des dommages matériels ou des blessures corporelles.

Instructions de mise en service

1. Ouvrir les vannes d'arrêt de liquide et de gaz.
2. Allumer l'interrupteur d'alimentation principale et laisser l'appareil se réchauffer.
3. Régler le climatiseur en mode FROID.
4. Pour l'unité intérieure
 - a. S'assurer que la télécommande et ses boutons fonctionnent correctement.
 - b. S'assurer que les persiennes fonctionnent correctement et peuvent être changés à l'aide de la télécommande.
 - c. Vérifier de nouveau si la température ambiante est correctement enregistrée.
 - d. S'assurer que les indicateurs de la télécommande et du panneau d'affichage de l'unité intérieure fonctionnent correctement.
 - e. S'assurer que les boutons manuels de l'unité intérieure fonctionnent correctement.
 - f. Vérifier que le système de drainage fonctionne sans blocage et s'écoule en douceur.

g. S'assurer qu'il n'y a pas de vibrations ni de bruit anormal pendant le fonctionnement.

5. Pour l'unité extérieure

- a. Vérifier s'il y a des fuites dans le système de réfrigération.
- b. S'assurer qu'il n'y a pas de vibrations ou de bruit anormal pendant le fonctionnement.
- c. S'assurer que le vent, le bruit et l'eau générés par l'appareil ne gênent pas vos voisins et ne présentent aucun danger pour la sécurité.

6. Essai de drainage

- a. S'assurer que le tuyau de drainage écoule en douceur. Les nouveaux bâtiments doivent effectuer cet essai avant de finir le plafond.
- b. Enlever le couvercle d'essai. Ajouter 2 000ml d'eau dans le réservoir à travers le tube connecté.
- c. Allumer l'interrupteur d'alimentation principale et faire fonctionner le climatiseur en mode FROID.
- d. Écouter le son de la pompe de drainage pour voir si elle fait des bruits anormaux.
- e. Vérifier si l'eau est déchargée. En fonction du tuyau de drainage, il peut prendre jusqu'à une minute avant que l'appareil commence à se vider.
- f. S'assurer qu'il n'y a pas de fuites dans les tuyaux.
- g. Arrêter le climatiseur. Éteindre l'interrupteur d'alimentation principale et réinstaller le couvercle d'essai.

NOTE : Si l'appareil fonctionne mal ou ne fonctionne pas conformément à vos attentes, veuillez-vous reporter à la section Dépannage du Manuel Utilisateur avant d'appeler le service clientèle.

Informations sur l'impédance

(Applicable uniquement à certains pays de la région du Moyen-Orient)

Pour être conforme à la norme EN61000-3-11, le produit MTI-48HWN1-R doit être connecté uniquement à une alimentation de l'impédance du système : $Z_{sys} = 0,267802236 \Omega$ ou moins. Avant de connecter le produit au réseau électrique public, veuillez consulter votre autorité locale d'alimentation électrique pour vous assurer que le réseau électrique répond aux exigences ci-dessus.

Pour être conforme à la norme EN61000-3-11, le produit MTI-60HWN1-R doit être connecté uniquement à une alimentation dont l'impédance du système est la suivante : $Z_{sys} = 0,214 \Omega$ ou moins. Avant de connecter

Avant de connecter le produit au réseau électrique public, veuillez consulter votre autorité locale d'alimentation électrique pour vous assurer que le réseau électrique répond aux exigences ci-dessus.

Pour être conforme à la norme EN61000-3-11, le produit MTIT4-36CWN1-QC5 (Unité intérieure : MTIT4-36CWN1-QC5 , Unité extérieure:MOT4DU-36CN1-QC5) doit être connecté uniquement à une alimentation de l'impédance du système : $Z_{sys} = 0,021893 \Omega$ ou moins. Avant de connecter le produit au réseau électrique public, veuillez consulter votre autorité locale d'alimentation électrique pour vous assurer que le réseau électrique répond aux exigences ci-dessus.

Pour être conforme à la norme EN61000-3-11, le produit MTIT4-36CWN1-QC5 (Unité intérieure : MTIT4-36CWN1-QC5 , Unité extérieure:MOT4V-36CN1-QC5) doit être connecté uniquement à une alimentation de l'impédance du système : $Z_{sys} = 0,024 \Omega$ ou moins. Avant de connecter

Avant de connecter le produit au réseau électrique public, veuillez consulter votre autorité locale d'alimentation électrique pour vous assurer que le réseau électrique répond aux exigences ci-dessus.

Pour être conforme à la norme EN61000-3-11, le produit MTIT-32CWN1-QC5 ne doit être connecté qu'à une alimentation dont l'impédance du système : $Z_{sys} = 0,083964 \Omega$ ou moins. Avant de connecter le produit au réseau électrique public, veuillez consulter votre autorité locale d'alimentation électrique pour vous assurer que le réseau électrique répond aux exigences ci-dessus.

La conception et les specifications sont susceptibles d'être modifiées sans préavis pour l'amélioration du produit. Consultez l'agence commerciale ou le fabricant pour plus de détails. Toute mise à jour du manuel sera téléchargée sur le site Web de service, veuillez vérifier la dernière version.

HTW

QUALITY COMFORT EVERYWHERE

FRANÇAIS

MANUEL DE L'UTILISATEUR ET D'INSTALLATION

GAINABLE

ADMIRA

HTW-D-035ADMR32 | HTW-D-052ADMR32
HTW-D-071ADMR32 | HTW-D-090ADMR32
HTW-D-105ADMR32 | HTW-D-120ADMR32
HTW-DT3-140ADMR32 | HTW-DT3-160ADMR32

Table des matières

Précautions de sécurité	04
--------------------------------------	-----------

Manuel du propriétaire

Specifications et caractéristiques des unités.....	08
1.Unité intérieure	08
2.Température de fonctionnement.....	09
3.Autres caractéristiques	10
Entretien et maintenance.....	11
Dépannage.....	13

Manuel d'installation

Accessoires.....	16
Résumé de l'installation.....	17
Pièces de l'unité.....	18
Installation de l'unité intérieure.....	19
1.Choisir le lieu d'installation.....	19
2.Accrocher l'unité intérieure.....	20
3.Installation des conduits et des accessoires.....	22
4.Régler la direction de l'entrée d'air.....	22
5.Installation d'un conduit d'air frais.....	23
6.Entretien du moteur et de la pompe de vidange.....	23
7.Percez un trou dans le mur pour la tuyauterie de raccordement.....	23
8.Raccorder le tuyau de vidange.....	24
Installation de l'unité extérieure.....	26
1.Choisir le lieu d'installation.....	26
2.Installer le joint de vidange.....	27
3.Ancrage de l'unité extérieure.....	27
Raccordement de la tuyauterie frigorifique.....	29
A.Remarque sur la longueur des tuyaux.....	29
B.Instructions de raccordement -Tuyauterie frigorifique.....	30
1.Coupez le tuyau.....	30
2.Enlever les bavures.....	30
3.Évasement des extrémités des tuyaux.....	31
4.Connec ter les tuyaux.....	31
Câblage.....	32
1.Câblage de l'Unité extérieure.....	34
2.Câblage intérieur de l'Unité.....	34
3.Spécifications de puissance.	35
Évacuation aérienne.....	37
1.Instructions d'évacuation.....	37
2.Remarque sur l'ajout de réfrigérant.....	38
Test Run.....	39

Précautions de Sécurité

Lire les Précautions de Sécurité avant l'Utilisation et l'Installation

Une installation incorrecte en raison d'instructions non respectées peut causer de graves dommages ou des blessures.

La gravité des dommages ou blessures potentiels est classée soit par **AVERTISSEMENT** ou par **ATTENTION**.



AVERTISSEMENT

Ce symbole indique la possibilité de blessures ou de pertes de vie.



ATTENTION

Ce symbole indique la possibilité de dommages matériels ou de conséquences graves.



AVERTISSEMENT

Cet appareil peut être utilisé par des enfants âgés de 8 ans et plus et des personnes ayant des capacités physiques, sensorielles ou mentales réduites ou un manque d'expérience et de connaissances s'ils ont été supervisés ou instruits sur l'utilisation de l'appareil en toute sécurité en connaissant les dangers impliqués. Les enfants ne doivent pas jouer avec l'appareil. Le nettoyage et la maintenance par l'utilisateur ne doivent pas être effectués par des enfants sans surveillance. (Exigences de la norme EN).

Le présent appareil ne doit pas être utilisé par des personnes (y compris des enfants) ayant des capacités physiques, sensorielles ou mentales limitées, ou ne disposant pas d'expérience et de savoir-faire, à moins qu'elles n'aient reçu une supervision ou une instruction concernant l'utilisation de l'appareil par une personne responsable de leur sécurité. Les enfants doivent être surveillés pour s'assurer qu'ils ne jouent pas avec l'appareil. (Exigences de la norme IEC).



AVERTISSEMENTS POUR L'UTILISATION DU PRODUIT

- En cas de situation anormale (comme une odeur de brûlure), il faut éteindre immédiatement l'unité et débrancher l'alimentation. Appelez votre revendeur pour des instructions afin d'éviter le choc électrique, l'incendie ou les blessures.
- Ne pas insérer les doigts, les tiges ou autres objets dans l'entrée ou la sortie d'air. Cela peut provoquer des blessures, car le ventilateur peut tourner à grande vitesse.
- Ne pas utiliser de sprays inflammables tels que la laque pour les cheveux, la laque ou la peinture près de l'unité. Cela peut provoquer un incendie ou une combustion.
- Ne pas faire fonctionner le climatiseur à proximité ou autour des gaz combustibles. Les gaz émis peuvent s'accumuler autour de l'unité et provoquer une explosion.
- Ne faites pas fonctionner le climatiseur dans une pièce humide telle qu'une salle de bain ou une buanderie. Une exposition excessive à l'eau peut provoquer un court-circuit des composants électriques.
- Ne pas exposer votre corps directement à l'air frais pendant une période de temps prolongée.
- Ne pas laisser les enfants jouer autour du climatiseur. Les enfants doivent être surveillés tout autour de l'unité.
- Si le climatiseur est utilisé avec des brûleurs ou d'autres unités de chauffage, aérez entièrement la pièce pour éviter une carence en oxygène.
- Dans certains environnements fonctionnels, tels que les cuisines, les salles de serveurs, etc., l'utilisation d'unités de climatisation spécialement conçues est fortement recommandée.

AVERTISSEMENTS DE NETTOYAGE ET DE MAINTENANCE

- Éteignez le dispositif et débranchez l'alimentation avant le nettoyage. La négligence de cette opération peut provoquer un choc électrique.
- Ne pas nettoyer le climatiseur avec des quantités excessives d'eau.
- Ne pas nettoyer le climatiseur avec des produits de nettoyage inflammables. Les produits de nettoyage combustibles peuvent provoquer un incendie ou une déformation.

ATTENTION

- Éteignez le climatiseur et débranchez l'alimentation si vous ne l'utilisez pas pendant une longue période.
- Éteignez et débranchez l'unité pendant les tempêtes.
- Assurez-vous que la condensation de l'eau puisse s'écouler sans entrave de l'unité.
- Ne pas faire fonctionner le climatiseur avec les mains mouillées. Cela peut provoquer un choc électrique.
- Ne pas utiliser l'appareil à d'autres fins que l'utilisation prévue.
- Ne pas monter sur ou placer des objets sur le dessus de l'unité extérieure.
- Ne pas laisser le climatiseur fonctionner pendant de longues périodes avec des portes ou des fenêtres ouvertes, ou lorsque l'humidité est très élevée.

AVERTISSEMENTS ÉLECTRIQUES

- Utilisez uniquement le câble d'alimentation spécifié. Si le câble d'alimentation est endommagé, ce câble doit être remplacé par le fabricant, son agent de service ou des personnes de qualification similaire pour éviter tout risque.
- Gardez la fiche d'alimentation propre. Enlevez toute la poussière ou la saleté s'accumulant sur ou autour de la fiche. Des fiches sales peuvent provoquer un incendie ou un choc électrique.
- Ne pas tirer le câble d'alimentation pour débrancher l'unité. Tenez fermement la fiche et retirez-la de la prise. Le tirage direct sur le câble peut l'endommager, et provoquer un incendie ou un choc électrique.
- Ne pas modifier la longueur du câble d'alimentation ou utiliser un câble de rallonge pour alimenter l'unité.
- Ne pas partager la prise électrique avec d'autres appareils. Alimentation incorrecte ou insuffisante peut provoquer un incendie ou un choc électrique.
- Le produit doit être mis à la terre au moment de l'installation, sinon, le choc électrique peut-être se produire.
- Pour tous les travaux électriques, suivre toutes les normes de câblage locales et nationales, les réglementations et le manuel d'installation. Connectez les câbles étroitement et les serrez fermement pour éviter que des forces externes n'endommagent le terminal. Des connexions électriques incorrectes peuvent surchauffer et provoquer un incendie, ainsi que des chocs. Tous les raccordements électriques doivent être effectués conformément au schéma de raccordement électrique situé sur les panneaux des unités intérieures et extérieures.
- Tout le câblage doit être correctement disposé pour que le couvercle du panneau de commande puisse se fermer correctement. Si le couvercle du panneau de commande n'est pas correctement fermé, cela peut entraîner de la corrosion et provoquer les points de connexion sur la borne à chauffer, s'enflammer ou provoquer un choc électrique.
- Si vous raccordez l'alimentation à un câblage fixe, un dispositif de déconnexion omnipolaire ayant au moins 3mm d'espacement dans tous les pôles et un courant de fuite pouvant dépasser 10mA, le dispositif à courant différentiel résiduel ayant un courant de fonctionnement résiduel nominal ne dépassant pas 30mA, et la déconnexion doit être intégrée au câblage fixe conformément aux règles de câblage.

PRENEZ NOTE DES SPÉCIFICATIONS DU FUSIBLE

La carte de circuit imprimé du climatiseur est conçue avec un fusible pour fournir une protection contre les surintensités.

Les spécifications du fusible sont imprimées sur le circuit imprimé, telles que :

Unité intérieure: T5A / 250VAC, T10A / 250VAC, etc.

Unité extérieure: T20A/250VAC (<=24000Btu/h unités), T30A/250VAC (>24000Btu/h unités)

NOTE: Pour les unités avec le réfrigérant R32 ou R290, seul le fusible en céramique résistant aux explosions peut être utilisé.



AVERTISSEMENTS POUR L'INSTALLATION DU PRODUIT

1. L'installation doit être effectuée par un revendeur agréé ou un spécialiste. Une installation défectueuse peut provoquer une fuite d'eau, un choc électrique ou un incendie.
2. L'installation doit être effectuée conformément aux instructions d'installation. Une installation incorrecte peut provoquer une fuite d'eau, un choc électrique ou un incendie.
(En Amérique du Nord, l'installation doit être uniquement effectuée conformément aux exigences de NEC et CEC par un personnel autorisé.)
3. Contactez un technicien de service autorisé pour la réparation ou la maintenance de la présente unité. L'appareil doit être installé conformément aux réglementations de câblage nationales.
4. Utilisez uniquement les accessoires et les pièces fournis, ainsi que les outils spécifiés pour l'installation. L'utilisation de pièce non standard peut provoquer des fuites d'eau, des chocs électriques, des incendies et des dommages à l'unité.
5. Installez l'unité dans un emplacement ferme étant capable de supporter son poids. Si l'emplacement choisi ne peut pas supporter le poids de l'unité ou si l'installation n'est pas effectuée correctement, l'unité peut tomber et subir des blessures graves et des dommages.
6. Installez la tuyauterie de drainage conformément aux instructions de ce manuel. Un drainage insuffisant peut provoquer des dégâts d'eau à votre maison et vos biens.
7. Pour les unités équipées d'un chauffage électrique auxiliaire, ne pas installer l'unité à moins de 1 mètre (3 pieds) de tout matériau combustible.
8. NE PAS installer l'unité dans un endroit pouvant être exposé à fuite des gaz combustibles. Si le gaz combustible s'accumule autour de l'unité, cela peut provoquer l'incendie.
9. Il ne faut pas démarrer l'unité que lorsque tous les travaux sont terminés.
Lors du déplacement de climatiseur, consultez des techniciens de service expérimentés pour le débrancher et le réinstaller.
10. Pour installer l'appareil sur son support, veuillez lire les informations pour plus de détails dans les sections « Installation de l'unité intérieure » et « Installation de l'unité extérieure ».
11. Pour installer l'unité sur son support, veuillez lire les informations pour plus de détails dans les sections « Installation de l'unité intérieure » et « Installation de l'unité extérieure ».

Remarque sur les gaz fluorés (non applicable pour l'unité utilisant le réfrigérant R290)

1. Ce climatiseur contient des gaz de serre fluorés. Pour des informations spécifiques sur le type de gaz et la quantité, veuillez-vous reporter à l'étiquette appropriée sur l'unité ou au « Manuel Utilisateur - Fiche produit » dans l'emballage de l'unité extérieure. (Produits uniquement de l'Union Européenne).
2. L'installation, le service, la maintenance et la réparation de la présente unité doivent être effectués par un technicien certifié.
3. Le démontage et le recyclage du produit doivent être effectués par un technicien certifié.
4. Pour les équipements contenant des gaz à effet de serre fluorés en quantités de 5 tonnes de CO₂ équivalentes ou plus, mais de moins de 50 tonnes de CO₂, si le système dispose un système de détection de fuite, il doit être vérifié pour les fuites au moins tous les 24 mois.
5. Lorsque l'unité est vérifiée pour les fuites, il est fortement recommandé de conserver un enregistrement de toutes les vérifications.



AVERTISSEMENT pour l'utilisation de Réfrigérant R32/R290

- Lorsque le réfrigérant inflammable est utilisé, l'unité doit être entreposée dans un puits ventilé où la taille de la pièce correspond à celle spécifiée pour le fonctionnement.

Pour les modèles frigorifiques R32 :

L'appareil doit être installé, utilisé et stocké dans une pièce d'une superficie supérieure à xm^2 .

L'appareil ne doit pas être installé dans un espace non vidé, si cet espace est inférieur à xm^2 .

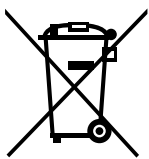
(Veuillez consulter le formulaire suivant).

Modèle (Btu/h)	Quantité de réfrigérant à charger (kg)	Surface minimale de la pièce (m ²)
≤12000	≤1,11	1
18000	≤1,65	2
24000	≤2,58	5
30000	≤3,08	7
36000	≤3,84	10
42000-48000	≤4,24	12
60000	≤4,39	13

- Les raccords mécaniques réutilisables et les joints d'évasement ne sont pas autorisés à l'intérieur. (Exigence de la norme EN)
- Les connecteurs mécaniques utilisés à l'intérieur ne doivent pas dépasser 3g/an à 25% de la pression maximale admissible. Lorsque les connecteurs mécaniques sont réutilisés à l'intérieur, les pièces d'étanchéité doivent être remplacées. Lorsque les joints plats sont réutilisés à l'intérieur, la partie d'évasement doit être refabriquée. (Exigence de la norme UL)
- Lorsque les connecteurs mécaniques sont réutilisés à l'intérieur, les pièces d'étanchéité doivent être remplacées. Lorsque les joints plats sont réutilisés à l'intérieur, la partie d'évasement doit être refabriquée. (Exigence de la norme IEC)

Directives Européennes de Traitement

Ce marquage figurant sur le produit ou dans sa documentation indique que les déchets d'équipements électriques et électroniques ne doivent pas être mélangés avec les déchets ménagers ordinaires.



**Disposition Correcte du Produit
(Déchets d'équipements électriques et électroniques)**

Le présent appareil contient du réfrigérant et d'autres matériaux potentiellement dangereux. Lors de la mise au rebut du présent appareil, la loi exige une collecte et un traitement spéciaux. Ne pas disposer ce produit avec les déchets ménagers ou les déchets municipaux non triés.

Lors de la mise au rebut du présent appareil, les options suivantes sont disponibles :

- Disposez l'appareil dans une installation municipale de collecte des déchets électriques.
- Lors de l'achat d'un nouvel appareil, le revendeur reprendra l'ancien unité gratuitement.
- Le fabricant reprendra l'ancien appareil gratuitement.
- Vendez l'appareil aux revendeurs certifiés de ferraille.

Avis spécial

La mise au rebut du présent appareil dans la forêt ou dans d'autres environnements naturels est dangereuse pour la santé et nuisible à l'environnement. Des substances dangereuses peuvent s'infiltrer dans les eaux souterraines et entrer dans la chaîne alimentaire.

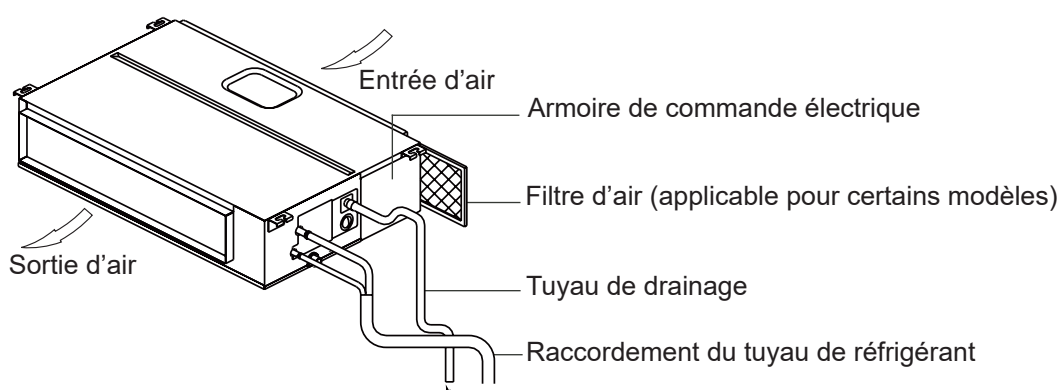
Spécifications et fonctions de l'unité

Unité intérieure

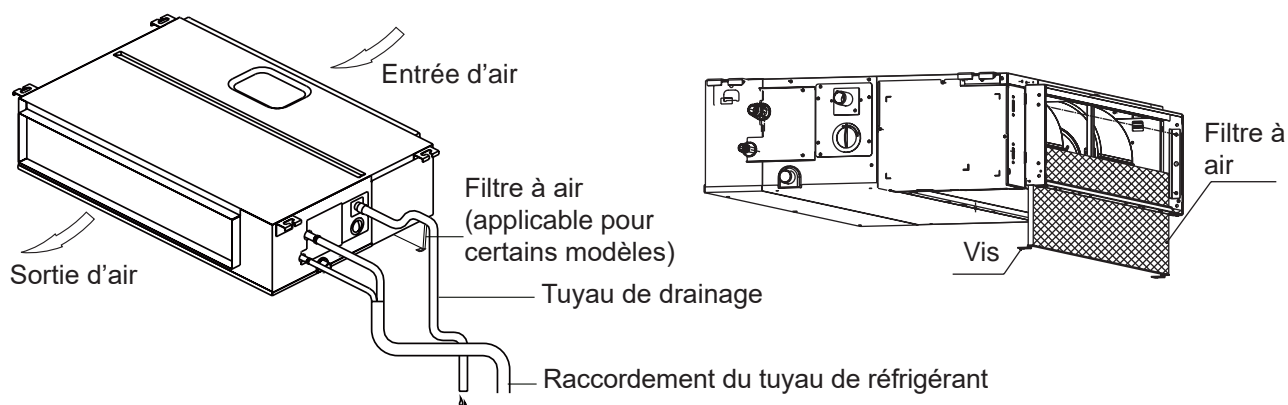
NOTE: Différents modèles ont différentes plaques de montage. Tous les indicateurs décrits ci-dessous ne sont pas disponibles pour le climatiseur que vous avez acheté. Veuillez vérifier le panneau d'affichage intérieur de l'unité que vous avez acheté. Les illustrations de ce manuel sont à titre explicatif. La forme réelle de votre unité intérieure peut être légèrement différente. La forme réelle prévaut.

Le panneau d'affichage de l'unité intérieure peut être utilisé pour faire fonctionner l'unité dans les cas où la télécommande a été égarée ou est à court de piles.

(A) Pour l'unité dont le filtre est retiré pour le côté gauche ou droit

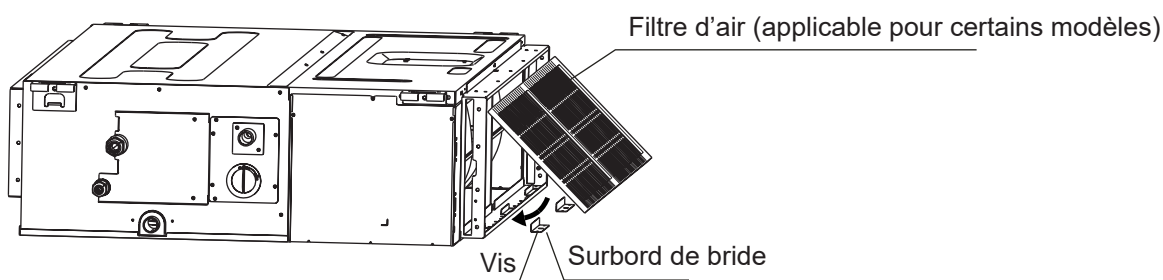


(B) Pour l'unité dont le filtre est retiré par le bas



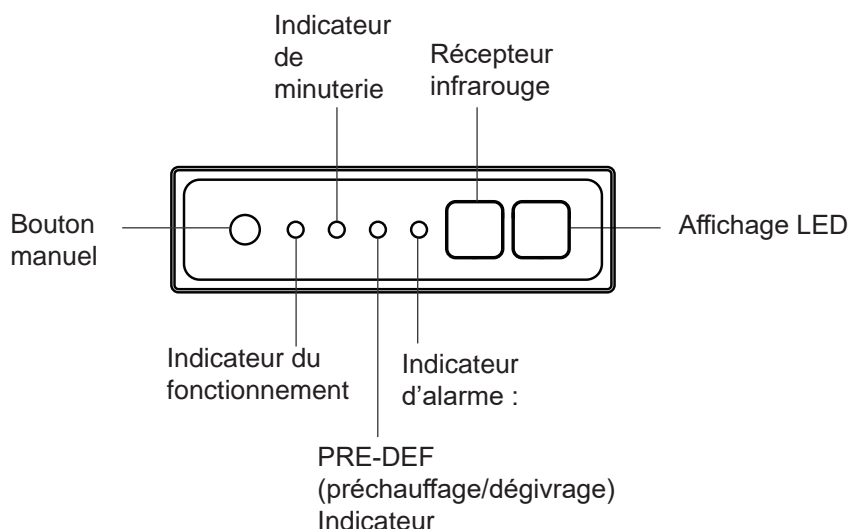
1. Mettez le filtre dans la bride sous-ensemble par le bas;
2. Verrouillez les vis.

(C) Pour l'unité dont le filtre est retiré par l'arrière.



1. Retirez les deux surbords de bride
2. Mettez le filtre dans la bride sous-ensemble;
3. Faites tourner le filtre à air;
4. Remettez le surbord de bride.

Panneau d'affichage



- **Bouton MANUEL** : Ce bouton sélectionne le mode dans l'ordre suivant : AUTO, FORCED COOL (FROID FORCÉ), OFF (ARRÊT).
- **Mode FORCED COOL (FROID FORCÉ)** : En mode FORCED COOL (FROID FORCÉ), le voyant de Fonctionnement clignote. Le système passera ensuite en AUTO après avoir refroidi avec un vent à vitesse élevée pendant 30 minutes. La télécommande sera désactivée pendant cette opération.
- **Mode OFF** : Lorsque le panneau est éteint, l'unité s'éteint et la télécommande est réactivée.

Température de fonctionnement

Lorsque votre climatiseur est utilisé en dehors des plages de température suivantes, certaines fonctions de protection de sécurité peuvent s'activer et entraîner la désactivation de l'unité.

Type d'Onduleur Split

	Mode COOL (FROID)	Mode HEAT (CHAUFFAGE)	Mode DRY (SÉCHAGE)
Température ambiante	17°C - 32°C (62°F - 90°F)	0°C - 30°C (32°F - 86°F)	10°C - 32°C (50°F - 90°F)
Température extérieure	0°C - 50°C (32°F - 122°F)	-15°C - 24°C (5°F - 75°F)	0°C - 50°C (32°F - 122°F)
	-15°C - 50°C (5°F - 122°F) (Pour les modèles avec les systèmes de refroidissement à basse température)		
	0°C - 52°C (32°F - 126°F) (Pour les modèles tropicaux spéciaux)		0°C - 52°C (32°F - 126°F) (Pour les modèles tropicaux spéciaux)

POUR LES UNITÉS EXTÉRIEURES AVEC LE RECHAUFFEUR ÉLECTRIQUE AUXILIAIRE

Lorsque la température extérieure est inférieure à 0°C (32°F), nous vous recommandons fortement de garder l'unité branchée à tout moment pour assurer une performance régulière et continue.

Type à vitesse fixe

	Mode COOL (FROID)	Mode HEAT (CHAUFFAGE)	Mode DRY (SÉCHAGE)
Température ambiante	17°C-32°C (62°F-90°F)	0°C-30°C (32°F -86°F)	10°C-32°C (50°F-90°F)
Température extérieure	18°C-43°C (64°F-109°F)	-7°C-24°C (19°F -75°F)	11°C-43°C (52°F-109°F)
	-7°C - 43°C (19°F - 109°F) (Pour les modèles avec les systèmes de refroidissement à basse température)		18°C-43°C (64°F-109°F)
	18°C - 52°C (64°F - 126°F) (Pour les modèles tropicaux spéciaux)		18°C-52°C (64°F-126°F) (Pour les modèles tropicaux spéciaux)

NOTE: Humidité relative de la pièce inférieure à 80%. Si le climatiseur fonctionne au-delà de cette valeur, sa surface peut attirer la condensation. Réglez le volet d'aération vertical sur son angle maximum (verticalement par rapport au sol) et réglez le mode ventilation ÉLEVÉE.

Pour optimiser davantage les performances de votre unité, procédez comme suit :

- Gardez les portes et les fenêtres fermées.
- Limitez la consommation d'énergie en utilisant les fonctions Minuterie Activée et Minuterie Désactivée.
- Ne pas bloquer les entrées ou les sorties d'air.
- Inspectez et nettoyez régulièrement les filtres d'air.

Autres fonctions

Réglage par défaut

Lorsque le climatiseur redémarre après une panne d'alimentation, il sera défini aux réglages d'usine par défaut (mode AUTO, ventilateur AUTO, 24°C (76°F)). Cela pourrait entraîner des incohérences sur la télécommande et le panneau de l'unité. Mettez à jour l'état à l'aide de la télécommande.

Redémarrage automatique (applicable pour certains modèles)

En cas de panne d'alimentation, le système s'arrête immédiatement. Lorsque l'alimentation revient, le voyant de fonctionnement de l'unité intérieure clignote. Pour redémarrer l'unité, appuyez sur **le bouton ON/OFF de la télécommande**. Si le système dispose d'une fonction de redémarrage automatique, l'unité redémarrera avec les mêmes réglages.

Fonction de la protection de trois minutes (applicable pour certains modèles)

La fonction de protection empêche le climatiseur d'être activé pendant environ 3 minutes lorsqu'il redémarre immédiatement après son fonctionnement.

Fonction de mémoire de l'angle des persiennes (applicable pour certains modèles)

Certains modèles sont conçus avec une fonction de mémoire d'angle de persienne. Lorsque l'unité redémarre après une panne d'alimentation, l'angle de persiennes horizontales revient automatiquement à la position précédente. L'angle de persienne horizontale ne doit pas être réglé trop petit en raison de formation de la condensation qui pourrait s'égoutter dans la machine. Pour réinitialiser la persienne, appuyez sur le bouton manuel, ce qui réinitialisera les réglages de la persienne horizontale.

Système de Détection de Fuite de Réfrigérant (applicable pour certains modèles)

En cas de fuite de réfrigérant, l'écran LCD affichera « EC » et le voyant LED clignotera.

Entretien et maintenance

Nettoyage de votre unité intérieure

AVANT LE NETTOYAGE OU L'ENTRETIEN

ÉTEIGNEZ TOUJOURS VOTRE SYSTÈME DE CLIMATISATION ET DÉBRANCHEZ SON ALIMENTATION ÉLECTRIQUE AVANT LE NETTOYAGE OU L'ENTRETIEN

MISE EN GARDE

Utilisez uniquement un chiffon doux et sec pour nettoyer l'appareil. Si l'appareil est particulièrement sale, vous pouvez utiliser un chiffon imbibé d'eau tiède pour l'essuyer.

- N'utilisez pas de produits chimiques ou de chiffons traités chimiquement pour nettoyer l'appareil
- N'utilisez pas de benzène, de diluant pour peinture, de poudre à polir ou d'autres solvants pour nettoyer l'appareil. Ils peuvent provoquer la fissuration ou la déformation de la surface en plastique.
- N'utilisez pas d'eau plus chaude que 40 ° C (104 ° F) pour nettoyer le panneau avant. Cela peut entraîner une déformation ou une décoloration du panneau.

MISE EN GARDE

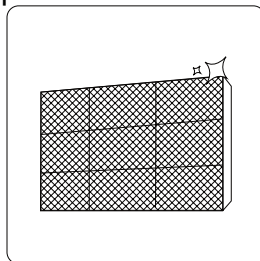
- Avant de changer le filtre ou de le nettoyer, éteignez l'appareil et débranchez son alimentation électrique. L'enlèvement et l'entretien doivent être effectués par un technicien certifié.
- Lors du retrait du filtre, ne touchez pas les pièces métalliques de l'appareil. Les bords métalliques tranchants peuvent vous couper.
- N'utilisez pas d'eau pour nettoyer l'intérieur de l'unité intérieure. Cela peut détruire l'isolation et provoquer un choc électrique.
- N'exposez pas le filtre à la lumière directe du soleil lors du séchage. Cela peut réduire le filtre.

MISE EN GARDE

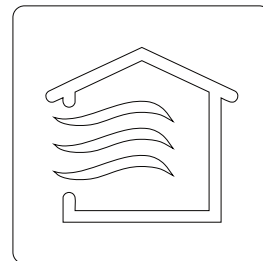
- Tout entretien et nettoyage de l'unité extérieure doit être effectué par un revendeur agréé ou un fournisseur de services agréé.
- Toutes les réparations de l'unité doivent être effectuées par un revendeur agréé ou un fournisseur de services agréé.

Maintenance - Longues périodes de non-utilisation

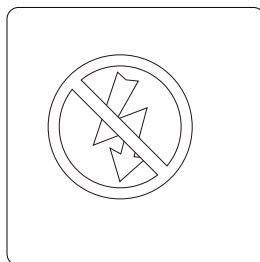
Si vous prévoyez de ne pas utiliser votre climatiseur pendant une période prolongée, procédez comme suit:



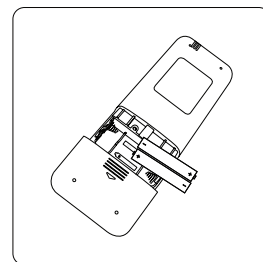
Nettoyez tous les filtres



Activez la fonction FAN jusqu'à ce que l'unité sèche complètement



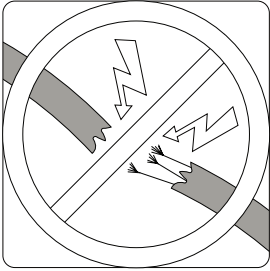
Éteignez l'appareil et débranchez l'alimentation



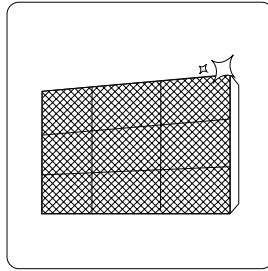
Retirez les piles de la télécommande

Maintenance - Inspection pré-saison

Après de longues périodes de non-utilisation, ou avant des périodes d'utilisation fréquente, procédez comme suit:



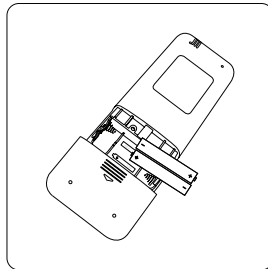
Vérifiez les fils endommagés



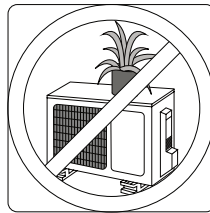
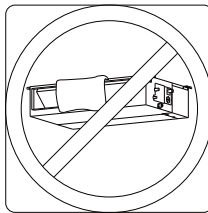
Nettoyez tous les filtres



Vérifiez les fuites



Remplacez les piles



Assurez-vous que rien ne bloque toutes les entrées et sorties d'air

Dépannage

PRÉCAUTIONS DE SÉCURITÉ

Si l'une des conditions suivantes se produit, éteignez votre unité immédiatement !

- Le câble d'alimentation est endommagé ou anormalement chaud
- Vous sentez une odeur de brûlé
- L'unité émet de sons forts ou anormaux
- Un fusible d'alimentation se déclenche ou le disjoncteur se déclenche fréquemment
- De l'eau ou d'autres objets tombent dans ou hors de l'unité

NE PAS ESSAYER DE LE RÉPARER PAR VOUS-MÊME ! CONTACTEZ UN FOURNISSEUR DE SERVICES AUTORISÉ IMMÉDIATEMENT !

Problèmes courants

Les problèmes suivants ne constituent pas un dysfonctionnement et, dans la plupart des cas, ne nécessitent aucune réparation.

Problème	Causes Possibles
L'unité ne fonctionne pas lorsque vous appuyez sur le bouton ON/OFF (MARCHÉ / ARRÊT)	L'unité a une fonction de protection de 3 minutes, ce qui empêche l'unité de surcharger. L'unité ne peut pas être redémarré dans les trois minutes suivant la mise en arrêt.
	Modèles de refroidissement et de chauffage : Si le voyant de fonctionnement et de PRE-DEF (Préchauffage/Dégivrage) sont allumés, la température extérieure est trop froide et le vent anti-froid de l'unité est activé pour dégivrer l'unité.
	Pour les modèles à refroidissement uniquement : Si l'indicateur de « ventilateur unique » s'allume, la température extérieure est trop basse et la protection anti-gel de l'unité est activée pour dégivrer l'unité.
L'unité passe du mode COOL/ HEAT (FROID/ CHAUFFAGE) au mode FAN (VENTILATION)	L'unité peut changer son réglage pour empêcher la formation de gel sur l'unité. Une fois la température est augmentée, l'unité recommencera à fonctionner dans le mode précédemment sélectionné.
	La température réglée a été atteinte, à partir de laquelle l'unité éteint le compresseur. L'unité continuera à fonctionner lorsque la température fluctuera à nouveau.
L'unité intérieure émet une brume blanche	Dans les régions humides, une grande différence de température entre l'air de la chambre et l'air conditionné peut provoquer une brume blanche.
Les unités intérieures et extérieures émettent une brume blanche	Lorsque l'unité redémarre en mode HEAT (CHAUFFAGE) après le dégivrage, une brume blanche peut être émise en raison de l'humidité générée par le processus de dégivrage.
L'unité intérieure fait du bruit	Un bruit d'air précipité peut se produire lorsque la persienne se repositionne.
	Un grincement se fait entendre lorsque le système est OFF (ÉTEINT) ou en mode COOL (FROID). Le bruit est également audible lorsque la pompe de drainage (en option) est en service.
	Un bruit de grincement peut se produire après avoir fait fonctionner l'unité en mode HEAT (CHAUFFAGE) en raison de l'expansion et de la contraction des pièces en plastique de l'unité.
L'unité intérieure et l'unité extérieure font du bruit	Faible sifflement pendant le fonctionnement : Il est normal et est causé par le gaz réfrigérant circulant dans les unités intérieure et extérieure.
	Faible sifflement lorsque le système démarre, ou lors d'arrêter de fonctionner ou de dégivrer : Ce bruit est normal et provoqué par l'arrêt du gaz réfrigérant ou le changement de direction.
	Bruit de grincement : L'expansion et la contraction normales des pièces en plastique et en métal causées par des changements de température pendant le fonctionnement peuvent provoquer des grincements.

Problème	Causes Possibles
L'unité extérieure fait du bruit	L'unité fera des sons différents en fonction de son mode de fonctionnement actuel.
La poussière est émise par l'unité intérieure ou extérieure	L'unité peut accumuler de la poussière pendant de longues périodes de non-utilisation, et celle-ci sera émise lorsque l'unité est allumée. Cela peut être atténué en couvrant l'unité pendant de longues périodes d'inactivité.
L'unité émet une mauvaise odeur	L'unité peut absorber les odeurs de l'environnement (les meubles, la cuisine, les cigarettes, etc.) lesquelles seront émises pendant le fonctionnement.
	Les filtres de l'unité sont moisissés et doivent être nettoyés.
Le ventilateur de l'unité extérieure ne fonctionne pas	Pendant le fonctionnement, la vitesse du ventilateur est contrôlée pour optimiser le fonctionnement du produit.

NOTE: Si le problème persiste, contactez un revendeur local ou le centre de service clientèle le plus proche. Les rapportez avec une description détaillée du dysfonctionnement de l'appareil ainsi que votre numéro de modèle.

Dépannage

En cas de problème, vérifiez les points suivants avant de contacter une entreprise de réparation.



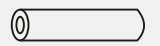



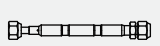

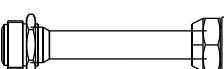

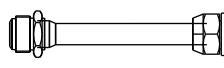
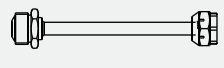


Problème	Causes Possibles	Solution
Mauvaise performance de refroidissement	La configuration de la température peut être supérieur à la température ambiante	Abaissez le réglage de la température
	L'échangeur de chaleur de l'unité intérieure ou extérieure est sale	Nettoyez l'échangeur de chaleur concerné
	Le filtre à air est sale	Retirez le filtre et le nettoyez conformément aux instructions
	L'entrée ou la sortie d'air de l'une ou l'autre unité est bloqué	Arrêtez l'unité, enlevez l'obstruction et la redémarrez
	Les portes et les fenêtres sont ouvertes	Assurez-vous que toutes les portes et fenêtres soient fermées pendant le fonctionnement de l'unité
	La chaleur excessive est générée par la lumière du soleil	Fermez les fenêtres et les rideaux pendant les périodes de forte chaleur ou de soleil
	Trop de sources de chaleur dans la pièce (les personnes, les ordinateurs, les appareils électroniques, etc.)	Réduisez la quantité de sources de chaleur
	Faible réfrigérant dû à une fuite ou à une utilisation à long terme	Vérifiez s'il y a des fuites, refermez si nécessaire et ajoutez du réfrigérant

Problème	Causes Possibles	Solution
L'unité ne fonctionne pas	Panne de courant	Attendre que l'alimentation soit rétablie
	L'alimentation est coupée	Allumez l'appareil
	Le fusible est sauté	Remplacez le fusible
	Les batteries de la télécommande s'épuisent	Remplacez les batteries
	La protection de 3 minutes de l'unité a été activée	Attendez trois minutes après le redémarrage de l'unité
	La minuterie est activée	Désactivez la minuterie
L'unité se démarre et s'arrête fréquemment	Il y a trop ou peu de réfrigérant dans le système	Vérifiez les fuites et rechargez le système avec du réfrigérant.
	Du gaz ou de l'humidité incompressible est entré dans le système.	Évacuez et rechargez le système avec du réfrigérant.
	Le circuit du système est bloqué	Déterminez quel circuit est bloqué et remplacez l'équipement défectueux
	Le compresseur est cassé	Remplacez le compresseur
	La tension est trop élevée ou trop basse	Installez un manostat pour réguler la tension
Mauvaise performance de chauffage	La température extérieure est extrêmement basse	Utilisez un dispositif de chauffage auxiliaire
	L'air froid entre par les portes et les fenêtres	Assurez-vous que toutes les portes et fenêtres soient fermées lors de l'utilisation
	Faible réfrigérant dû à une fuite ou à une utilisation à long terme	Vérifiez s'il y a des fuites, refermez si nécessaire et ajoutez du réfrigérant
Les voyants continuent à clignoter	L'unité peut cesser de fonctionner ou continuer à fonctionner en toute sécurité. Si les voyants continuent à clignoter ou le code d'erreur apparaît, attendre d'environ 10 minutes. Le problème peut se résoudre lui-même. Sinon, débranchez le câble d'alimentation, puis le reconnectez. Démarrez l'unité. Si le problème persiste, débranchez l'alimentation et contactez le centre de service clientèle le plus proche.	
Le code d'erreur apparaît et commence par les lettres comme suit dans la fenêtre d'affichage de l'unité intérieure : <ul style="list-style-type: none"> • E (x), P (x), F (x) • EH (xx), EL (xx), EC (xx) • PH (xx), PL (xx), PC (xx) 		

NOTE: Si votre problème persiste après avoir effectué les vérifications et les diagnostics ci-dessus, éteignez immédiatement votre unité et contactez un centre de service agréé.

Accessoires

Le système de climatisation est livré avec les accessoires suivants. Utilisez toutes les pièces et tous les accessoires d'installation pour installer le climatiseur. Une installation incorrecte peut entraîner des fuites d'eau, des décharges électriques et des incendies, ou provoquer une défaillance de l'équipement. Les éléments qui ne sont pas fournis avec le climatiseur doivent être achetés séparément.

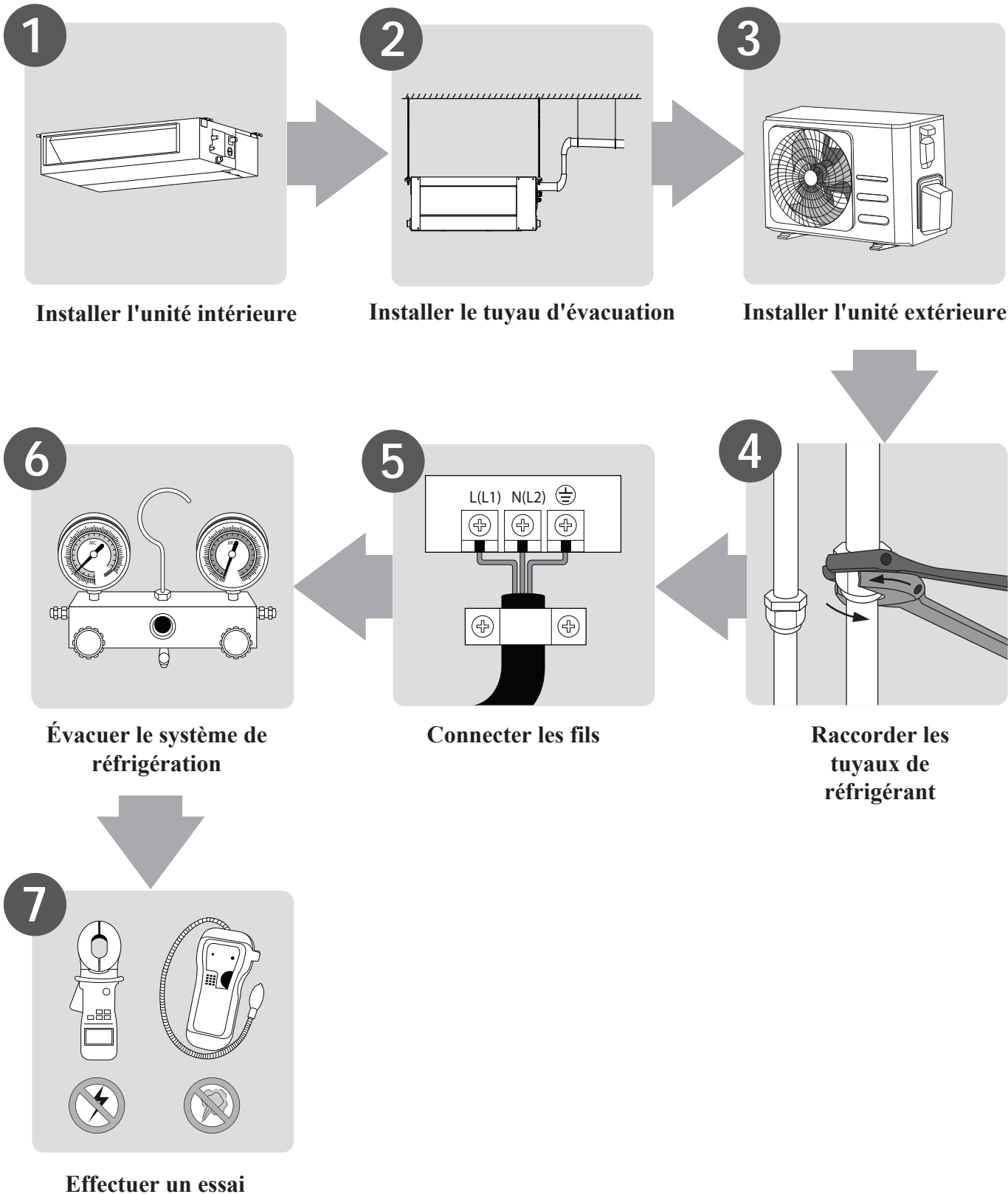
Nom de l'accessoire	Q'ty(pc)	Shape	Nom de l'accessoire	Q'ty(pc)	Forme
Manuel	2~4		Joint de vidange (certains modèles)	1	
Gaine d'insonorisation/ isolation	2		Bague d'étanchéité (certains modèles)	1	
Ecrou en cuivre	2		Fil de connexion pour l'écran (2m) (certains modèles)	1	
Orifice (certains modèles)	1		Anneau magnétique (enroulez les fils électriques S1 & S2 (P & Q & E) autour de l'anneau magnétique deux fois) (certains modèles)	1	 S1&S2(P&Q&E)
Connecteur de transfert (ΦΦ12.7-ΦΦ15.9) (certains modèles)	1		Anneau magnétique (Fixez-le sur le câble de connexion entre l'unité intérieure et l'unité extérieure après l'installation). (certains modèles)	Varie selon le modèle	
Connecteur de transfert (ΦΦ9.52-ΦΦ12.7) (certains modèles)	1				
Connecteur de transfert (ΦΦ6.35-ΦΦ9.52) (certains modèles)	1		Anneau en caoutchouc de protection du cordon (certains modèles)	1	
Panneau d'affichage *Uniquement à des fins de test (certains modèles-KJR-120G,KJR-120H)	1				

Accessoires optionnels

- Il existe deux types de télécommandes : avec et sans fil. Sélectionnez une télécommande en fonction des préférences et des exigences du client et installez-la à un endroit approprié. Consultez les catalogues et la documentation technique pour obtenir des conseils sur le choix d'une télécommande appropriée.

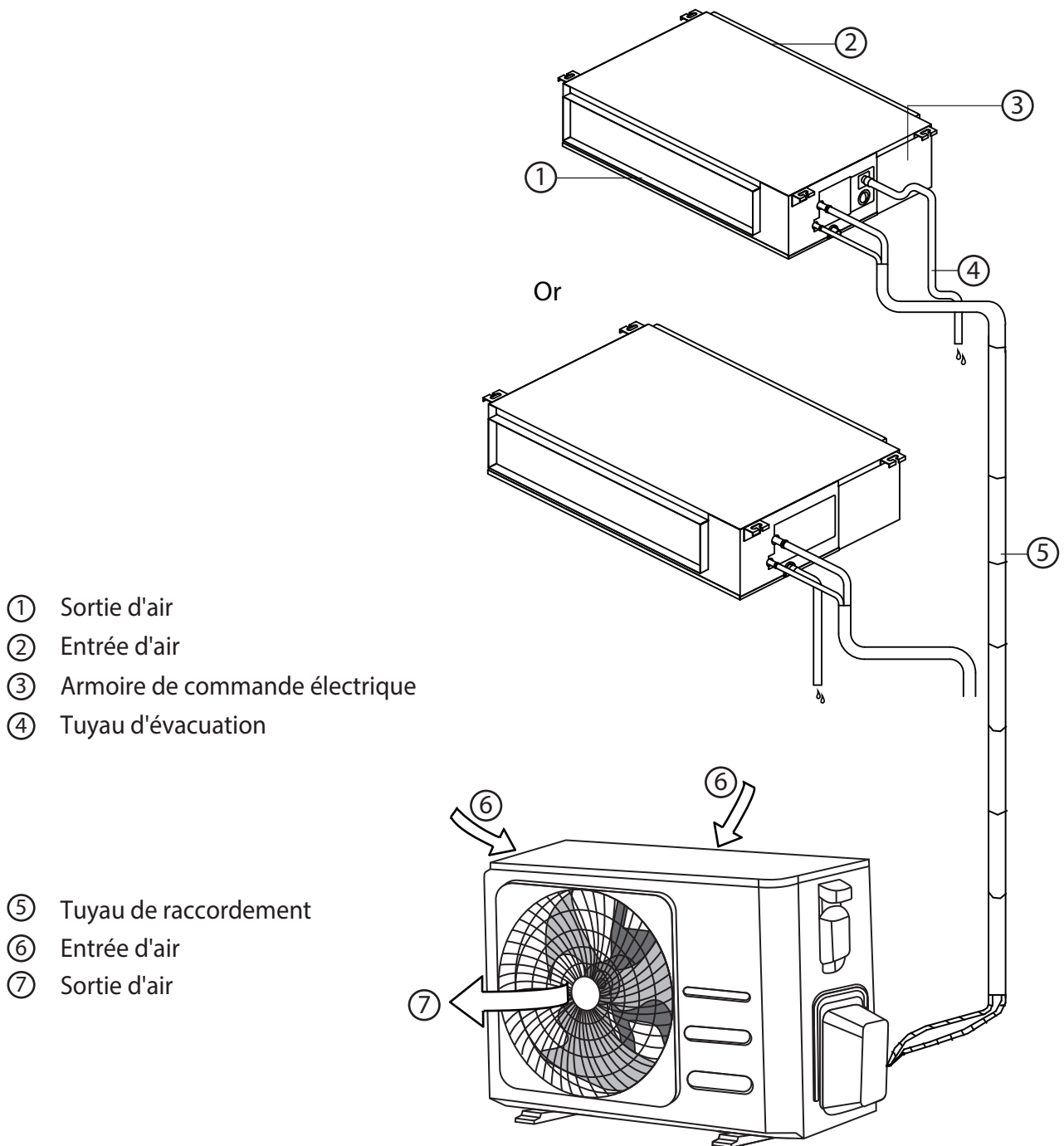
Nom	Forme	Quantité(PC)	
Assemblage du tuyau de raccordement	Côté liquide	Φ 6.35(1/4in)	Vous devez acheter les pièces séparément. Consultez le revendeur pour connaître la taille de tuyau appropriée à l'unité que vous avez achetée.
		Φ 9.52(3/8in)	
		Φ 12.7(1/2in)	
	Côté gaz	Φ 9.52(3/8in)	
		Φ 12.7(1/2in)	
		Φ16(5/8in)	
		Φ19(3/4in)	
		Φ22(7/8in)	

Résumé de l'installation



Pièces de l'unité

REMARQUE : L'installation doit être effectuée conformément aux exigences des normes locales et nationales. L'installation peut être légèrement différente selon les régions.



NOTE SUR LES ILLUSTRATIONS

Les illustrations de ce manuel ont un but explicatif. La forme réelle de votre unité intérieure peut être légèrement différente. C'est la forme réelle qui prévaut.

Installation de l'unité intérieure

Instructions d'installation - Unité intérieure

REMARQUE : L'installation du panneau doit être effectuée après que la tuyauterie et le câblage aient été achevés.

Étape 1 : Choisir le lieu d'installation

Avant d'installer l'unité intérieure, vous devez choisir un emplacement approprié. Les normes suivantes vous aideront à choisir un emplacement approprié pour l'unité.

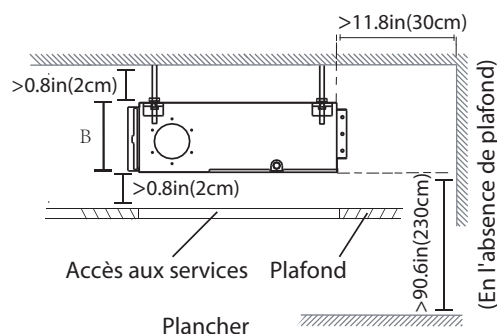
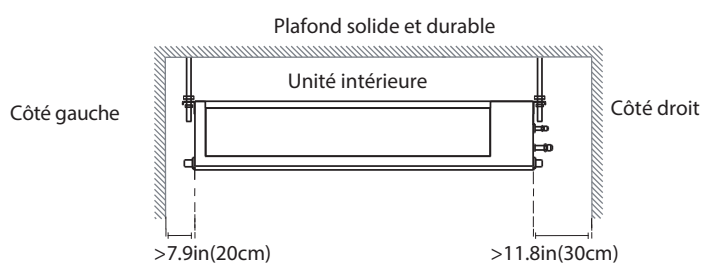
Les emplacements d'installation appropriés répondent aux normes suivantes :

- L'espace est suffisant pour l'installation et l'entretien.
- Il y a suffisamment d'espace pour le raccordement du tuyau et du tuyau d'évacuation.
- Le plafond est horizontal et sa structure peut supporter le poids de l'unité intérieure.
- L'entrée et la sortie d'air ne sont pas bloquées.
- L'airflow peut remplir toute la pièce.
- Il n'y a pas de rayonnement direct des appareils de chauffage.
- Les modèles ayant une capacité de refroidissement de 9000Btu à 18000Btu ne s'appliquent qu'à une seule pièce.

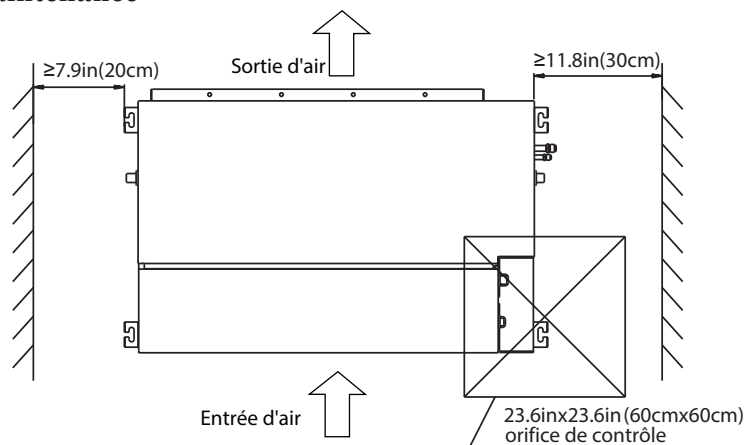
NE PAS installer l'appareil dans les endroits suivants :

- ⊘ Les zones de forage ou de fracturation pétrolière
- ⊘ Zones côtières où l'air est fortement salé
- ⊘ les zones où l'air contient des gaz caustiques, comme les sources thermales
- ⊘ les zones soumises à des fluctuations de courant, comme les usines
- ⊘ les espaces clos, tels que les armoires
- ⊘ Les cuisines qui utilisent du gaz naturel
- ⊘ les zones soumises à de fortes ondes électromagnétiques
- ⊘ les zones de stockage de matériaux inflammables ou de gaz
- ⊘ Les pièces à forte humidité, comme les salles de bains ou les buanderies.

Lieu d'installation

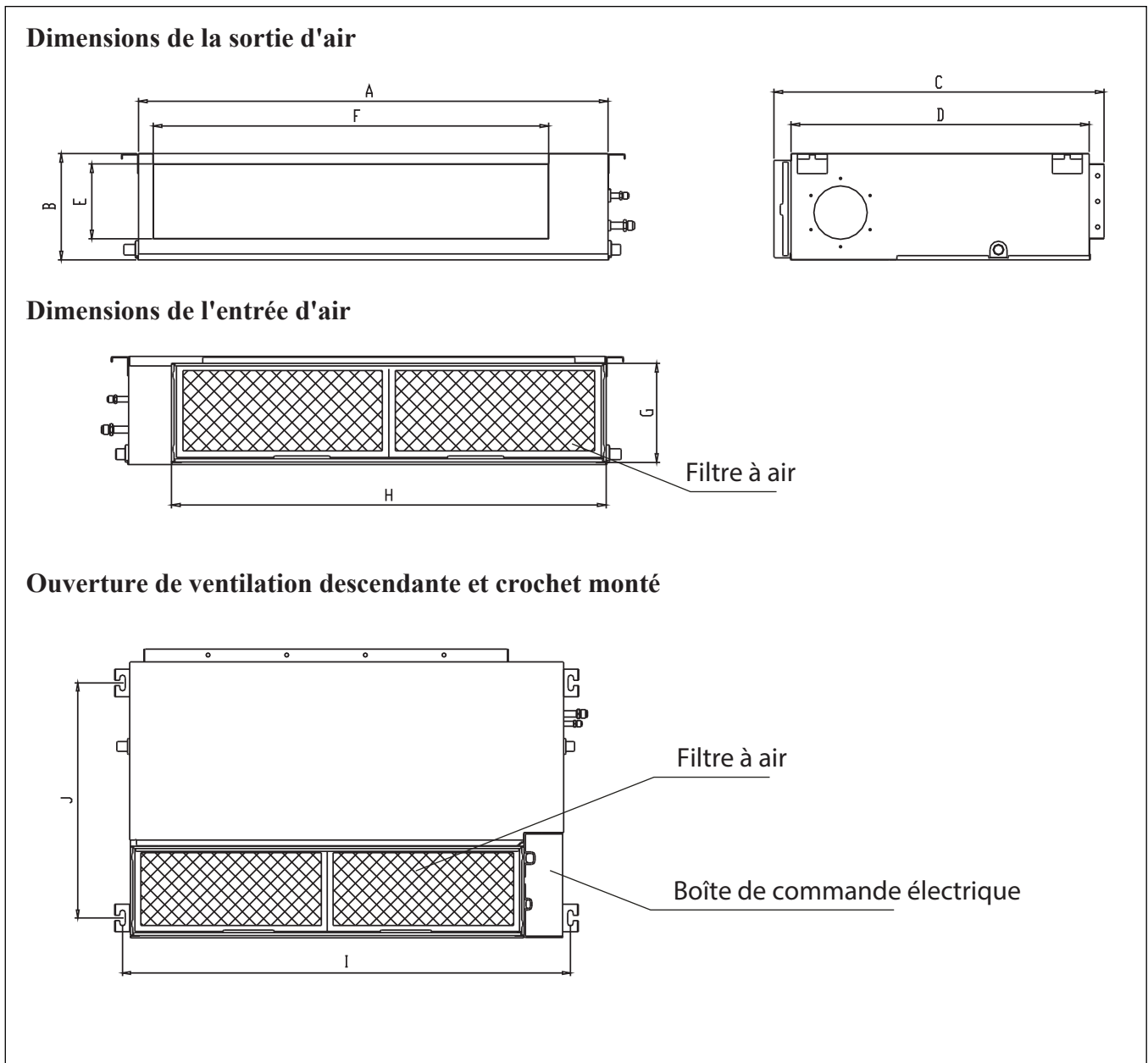


Espace de maintenance



Étape 2 : Accrochez l'unité intérieure.

1. Veuillez vous référer aux schémas suivants pour localiser les quatre trous de vis de positionnement au plafond. Veuillez à marquer les emplacements où vous percerez les trous d'accrochage au plafond.

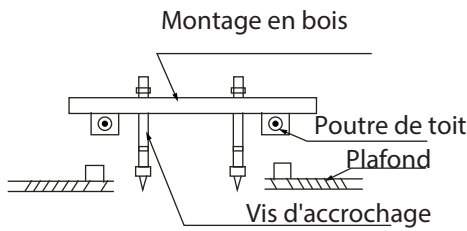


(unité : mm/pouce)

MODÈLE (Btu/h)	Dimension des contours				taille de l'ouverture de sortie d'air		taille de l'ouverture de retour d'air		Taille de la patte montée	
	A	B	C	D	E	F	G	H	I	J
9K/12K	700/27.6	200/7.9	506/19.9	450/17.7	152/6	537/21.1	186/7.3	599/23.6	741/29.2	360/14.2
18K	880/34.6	210/8.3	674/26.5	600/23.6	136/5.4	706/27.8	190/7.5	782/30.8	920/36.2	508/20
24K~36K	1100/43.3	249/9.8	774/30.5	700/27.6	175/6.9	926/36.5	228/8.9	1001/39.4	1140/44.9	598/23.5
30K~36K	1360/53.5	249/9.8	774/30.5	700/27.6	175/6.9	1186/46.7	228/8.9	1261/49.6	1400/55.1	598/23.5
36K~60K	1200/47.2	300/11.8	874/34.4	800/31.5	227/8.9	1044/41.1	280/11	1101/43.3	1240/48.8	697/27.4

Bois

Placez le support en bois en travers de la poutre de toit, puis installez les vis de suspension.



Nouvelles briques en béton

Incruster ou encastrer les boulons à vis.



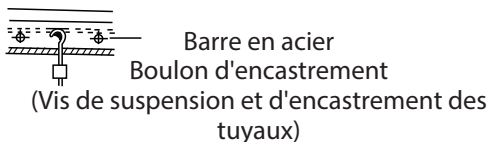
(Insertion de la forme de la lame)



(Insertion de diapositives)

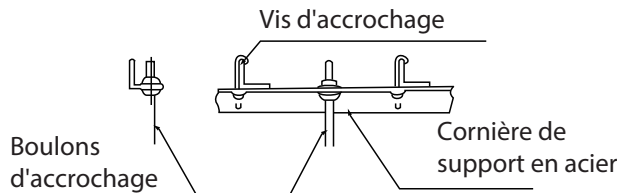
Briques de béton originales

Utilisez un boulon de scellement, une cruche et un harnais de bâtons.



Structure de la poutre de toit en acier

Installer et utiliser l'angle d'acier de soutien.



⚠ ATTENTION

Le corps de l'appareil doit être complètement aligné avec le trou. Assurez-vous que l'appareil et le trou ont la même taille avant de poursuivre.

2. Installez et posez les tuyaux et les fils après avoir terminé l'installation du corps principal. Lorsque vous choisissez l'endroit où commencer, déterminez la direction des tuyaux à tirer. En particulier dans les cas où il y a un plafond, alignez les tuyaux de réfrigérant, les tuyaux d'évacuation et les lignes intérieures et extérieures avec leurs points de connexion avant de monter l'unité.

3. Installez les boulons des vis de suspension.

- Coupez la poutre du toit.
- Renforcez le point où la coupe a été faite.

Consolider la poutre de toit.

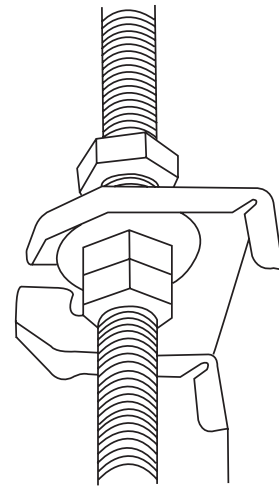
4. Après avoir choisi un emplacement d'installation, alignez les tuyaux de réfrigérant, les tuyaux d'évacuation, ainsi que les fils intérieurs et extérieurs avec leurs points de connexion avant de monter l'unité.

5. Percez 4 trous de 10cm (4") de profondeur aux positions des crochets de plafond dans le plafond interne. Veillez à tenir la perceuse à un angle de 90° par rapport au plafond.

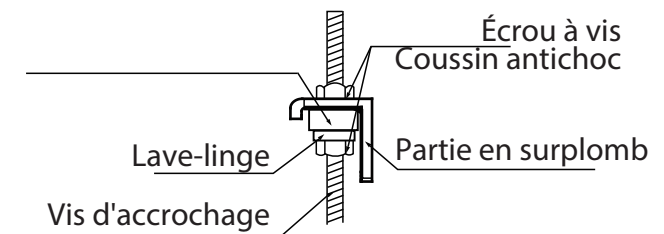
6. Fixez le boulon à l'aide des rondelles et des écrous fournis.

7. Installez les quatre boulons de suspension.

8. Montez l'unité intérieure avec au moins deux personnes pour la soulever et la fixer. Insérez les boulons de suspension dans les trous de suspension de l'unité. Fixez-les à l'aide des rondelles et des écrous fournis.



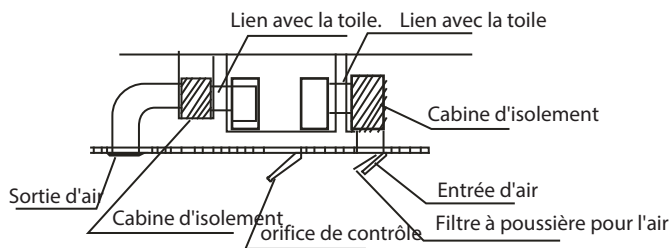
9. Montez l'unité intérieure sur les vis de suspension à l'aide d'un bloc. Positionnez l'unité intérieure à plat en utilisant un indicateur de niveau pour éviter les fuites.



REMARQUE : Confirmer que l'inclinaison minimale du drain est 1/100 ou plus.

Étape 3 : Installation des conduits et des accessoires

1. Installez le filtre (en option) en fonction de la taille de l'entrée d'air.
2. Installez le raccord en toile entre le corps et le conduit.
3. L'entrée d'air et la sortie d'air doivent être suffisamment éloignées l'une de l'autre pour éviter un court-circuit du passage d'air.
4. Raccordez la gaine selon le schéma suivant :



NOTE :

La longueur minimale du conduit doit être supérieure à 1 m, et fixé à l'entrée d'air par des vis (applicable à l'unité dont le filtre d'entrée d'air n'est pas fixé par des vis).

5. Reportez-vous aux directives de pression statique suivantes lors de l'installation de l'unité intérieure.

MODÈLE (Btu/h)	Pression statique (Pa/in.wg)
9K	0~50/0~0.2
12K	0~50/0~0.2
18K	0~100/0~0.4
24K	0~160/0~0.64
30K~36K	0~160/0~0.64
42K~60K	0~160/0~0.64

Modifiez la pression statique du moteur du ventilateur en fonction de la pression statique du conduit externe.

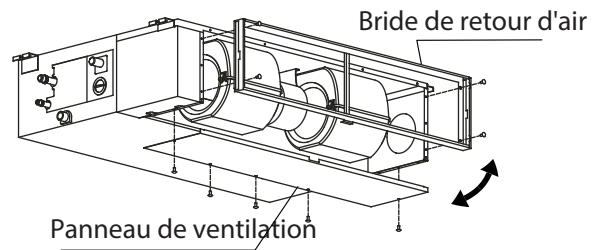
NOTE :

1. Ne placez pas le poids du conduit de raccordement sur l'unité intérieure.
2. Lors du raccordement du conduit, utilisez un lien en toile ininflammable pour éviter les vibrations.

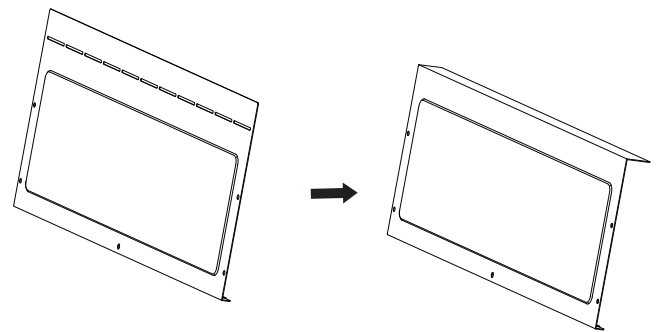
La mousse isolante doit être enveloppée à l'extérieur du conduit pour éviter la condensation. Une sous-couche interne au conduit peut être ajoutée pour réduire le bruit, si l'utilisateur final le demande.

Étape 4 : Ajustez la direction de l'entrée d'air (de l'arrière vers le bas).

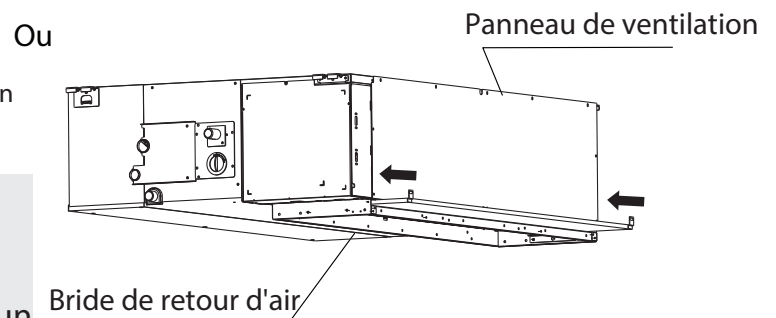
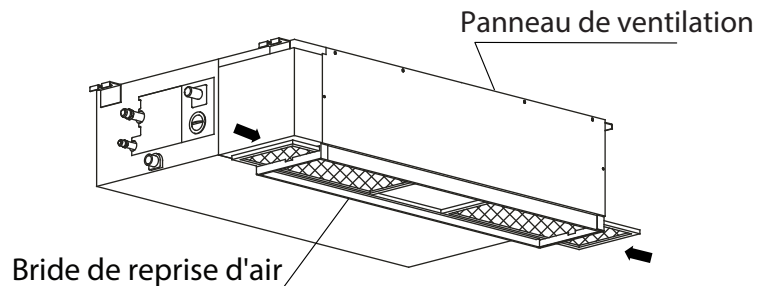
1. Retirez le panneau de ventilation et la bride.



Pliez le panneau de ventilation arrière à 90 degrés le long de la ligne pointillée pour obtenir un panneau de ventilation descendant (certains modèles).



2. Modifiez les positions de montage du panneau de ventilation et de la bride de retour d'air.
3. Lors de l'installation de la maille du filtre, insérez-la dans la bride comme illustré dans la figure suivante.

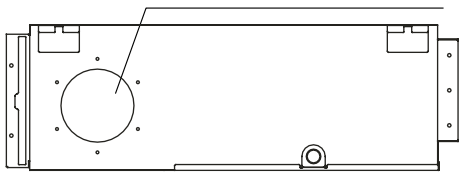


REMARQUE: Toutes les figures de ce manuel sont uniquement destinées à la démonstration. Le climatiseur que vous avez acheté peut être légèrement différent dans sa conception, bien que de forme similaire.

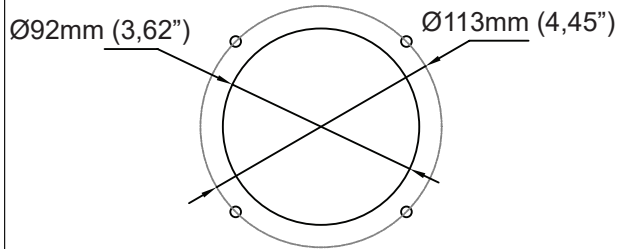
Étape 5 : Installation de conduit d'air frais

Dimension :

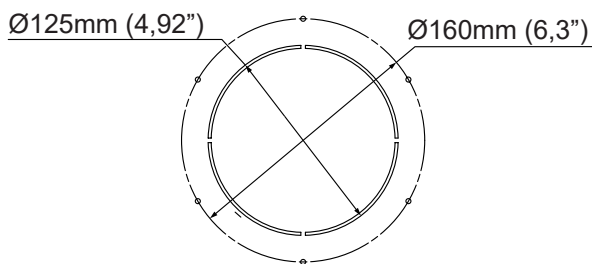
Joint de conduit pour l'air frais



MODÈLE
9-12



MODÈLE
18-60

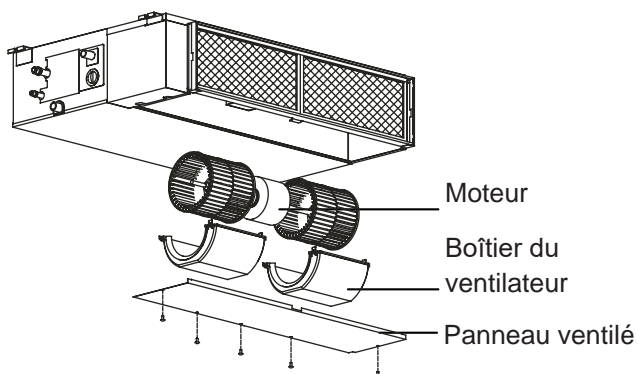


Étape 6 : Maintenance du moteur et de la pompe de drainage

(le panneau arrière ventilé est utilisé comme exemple)

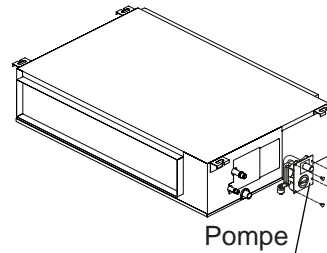
Maintenance du moteur:

1. Enlevez le panneau ventilé.
2. Enlevez le boîtier du ventilateur.
3. Enlevez le moteur.



Maintenance de la pompe:

1. Enlevez les quatre vis à partir de la pompe de drainage.
2. Débranchez l'alimentation de la pompe et le câble de commutateur de niveau d'eau.
3. Démontez la pompe

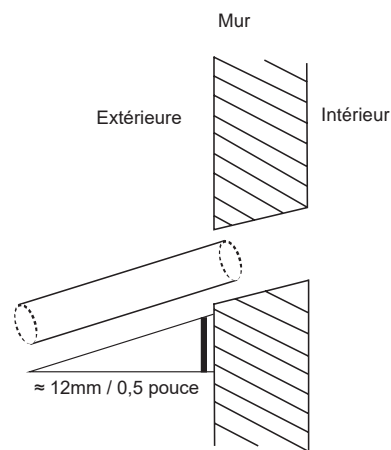


Étape 7 : Percez un trou dans le mur pour la tuyauterie de connexion.

1. Déterminez l'emplacement du trou sur le mur en fonction de l'emplacement de l'unité extérieure.
2. En utilisant un carottier de 65mm (2,5 pouces) ou 90mm (3,54 pouces) (selon les modèles), percez un trou dans le mur. Assurez-vous que le trou est percé à un angle légèrement descendant, de sorte que l'extrémité extérieure du trou soit plus basse que l'extrémité intérieure d'environ 12mm (0,5 pouce). Cela assurera un bon drainage de l'eau.
3. Placez le manchon de protection dans le trou. Cela protège les bords du trou et aidera à le sceller à la fin du processus d'installation.

! ATTENTION

Lors de percer le trou sur le mur, s'assurer d'éviter les fils, la plomberie et les autres composants sensibles.



1. Enlevez le panneau de ventilation et la bride:

Étape 8 : Connectez les tuyaux de drainage

Le tuyau de drainage sert à drainer l'eau de l'unité. Une installation inadéquate peut causer des dommages à l'unité et aux biens.



ATTENTION

- Isolez toute la tuyauterie pour éviter la condensation qui pourrait causer des dégâts d'eau.
- Si le tuyau de drainage est plié ou mal installé, il peut y avoir une fuite d'eau et provoquer un dysfonctionnement de l'interrupteur de niveau d'eau.
- En mode CHAUD, l'unité extérieure rejettera de l'eau. Assurez-vous que le tuyau de drainage est placé dans une zone appropriée pour éviter les dégâts d'eau et les glissements.
- **NE PAS** tirer le tuyau de drainage avec force. Cela peut le déconnecter.

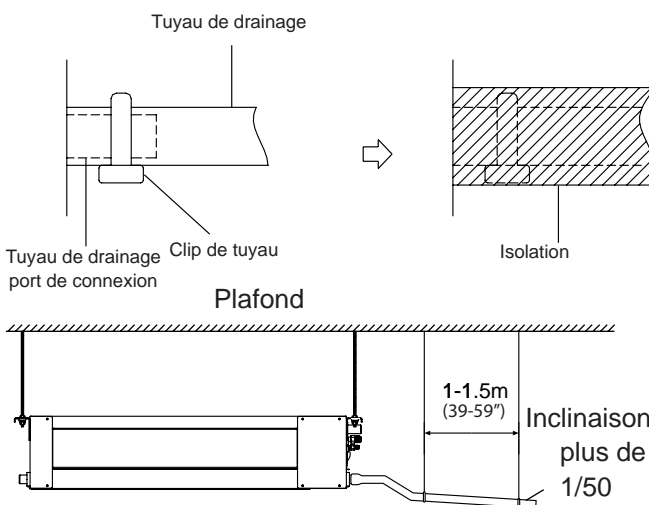
NOTE SUR L'ACHAT DE TUYAUX

L'installation nécessite un tube en polyéthylène (diamètre extérieur = 3,7 - 3,9cm, diamètre intérieur = 3,2cm), qui est disponible chez le quincaillier local ou chez votre revendeur.

Installation de tuyaux d'évacuation intérieurs

Installez le tuyau de drainage comme illustré dans la Figure suivante.

1. Couvrez le tuyau de drainage avec l'isolation thermique pour éviter la condensation et la fuite.
2. Fixez l'ouverture du tuyau de drainage au tuyau de sortie de l'unité. Gainez l'ouverture du tuyau et la serrez de manière solide avec un clip de tuyau.

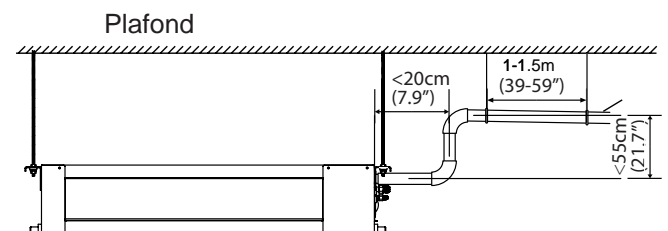


NOTE SUR L'INSTALLATION DU TUYAU

DE DRAINAGE

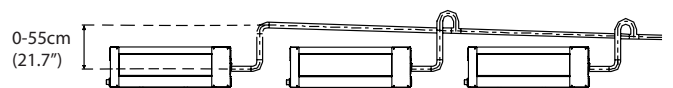
- Si un tuyau de drainage étendu est utilisé, serrez la connexion intérieure avec un tube de protection supplémentaire. Cela peut prévenir le desserrage.
- Ce tuyau de drainage doit présenter une pente descendante d'au moins 1/100 pour éviter le retour d'eau dans le climatiseur.
- Pour éviter l'affaissement du tuyau, il faut supporter les câbles de suspension tous les 1-1,5m (39-59 pouces).
- Si la sortie du tuyau de drainage est plus haute que le joint de pompe du corps, utilisez un tuyau élévateur pour la sortie d'échappement de l'unité intérieure. Le tuyau élévateur doit être installé pas plus de 55cm (21,7 pouces) à partir de la planche de plafond. La distance entre l'unité et le tuyau élévateur doit être moins de 20cm (7,9 pouces). L'installation incorrecte peut causer le retour d'eau dans l'unité et sur le plancher.
- Pour éviter les bulles d'air, gardez le niveau du tuyau de drainage ou légèrement vers le haut (<75mm / 3 pouces).

Installation de tuyau de drainage pour les unités avec une pompe

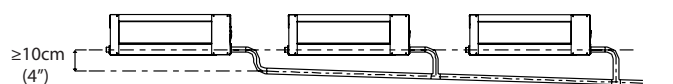


NOTE : Lors de la connexion de plusieurs tuyaux de drainage, installez les tuyaux comme illustré.

Unités avec une pompe



Unités sans pompe



3. Passez le tuyau de drainage à travers le trou du mur. Assurez-vous que l'eau s'écoule dans un endroit sûr où elle ne causera pas de dégâts d'eau ni de risque de glissement.

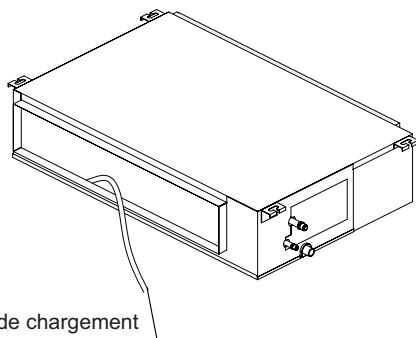
NOTE : La sortie du tuyau de drainage doit être à au moins 5cm (1,9 pouces) au-dessus du sol. Si elle touche le sol, l'unité risque de se bloquer et de ne plus fonctionner correctement. Si vous rejetez l'eau directement dans un égout, assurez-vous que le tuyau de drainage est muni d'un tuyau en U ou en S pour capter les odeurs qui pourraient autrement revenir dans la maison.

Test de drainage

Vérifiez si le tuyau de drainage est dégagé. Ce test doit être effectué dans les nouveaux bâtiments avant le pavage du plafond.

Unités avec une pompe.

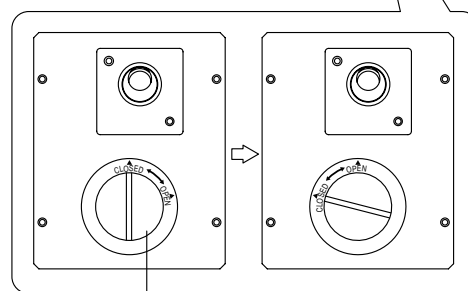
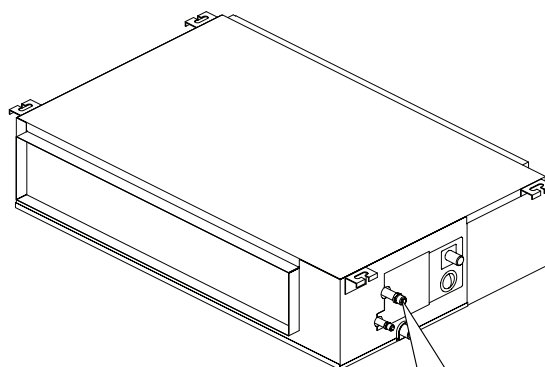
Remplissez le bac d'eau avec 2L d'eau.



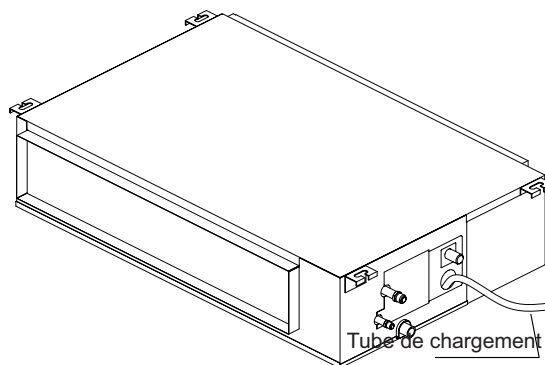
Vérifiez si le tuyau de drainage est dégagé.

Unité sans pompe.

1. Enlevez le couvercle d'essai
Remplissez le bac d'eau avec 2L d'eau.



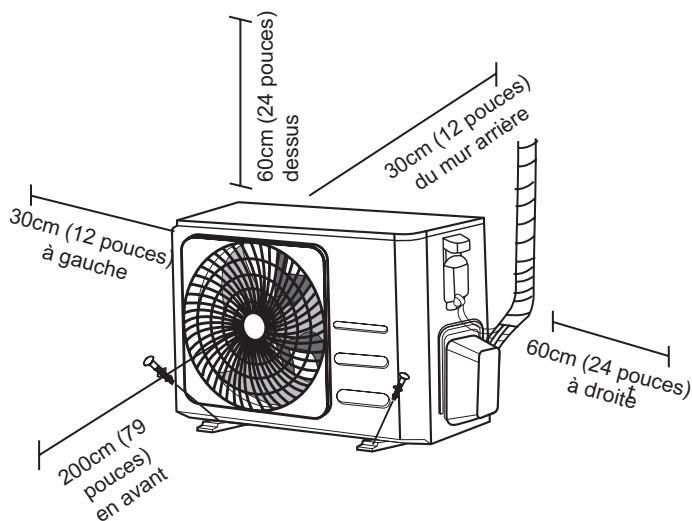
Capuchon de test



2. Allumez l'unité en mode COOLING. Vous entendez la pompe de drainage. Vérifiez si l'eau est correctement déchargée (le retard de 1 minute est possible, en fonction de la longueur du tuyau de drainage), vérifiez s'il existe les fuites d'eau au niveau des joints.
3. Éteignez le climatiseur et remettez le capuchon.

Installation de l'unité extérieure

Installez l'unité en respectant les codes et les réglementations locales, il peut y avoir des différences entre les régions différentes.



Instructions d'installation - Unité extérieure

Étape 1 : Sélectionnez l'emplacement d'installation

Avant d'installer l'unité extérieure, vous devez choisir un emplacement approprié. Les normes suivantes vous aideront à sélectionner un emplacement approprié pour l'unité.

Emplacement approprié d'installation doit répondre aux normes suivantes :

- Répondre à toutes les exigences spatiales indiquées dans la section Espace requis pour l'installation ci-dessus.
- Bonne circulation d'air et ventilation
- Ferme et solide — l'emplacement peut supporter l'unité et ne vibrera pas
- Le bruit de l'unité ne dérangera pas les autres
- Protégé contre les longues périodes de lumière directe du soleil ou de pluie
- Là où des chutes de neige sont prévues, élevez l'unité au-dessus du patin de base pour éviter l'accumulation de glace et les dommages à la bobine. Montez l'unité à une hauteur supérieure à la moyenne des chutes de neige accumulées. La hauteur minimale doit être de 18 pouces

NE PAS installer l'unité dans les endroits suivants:

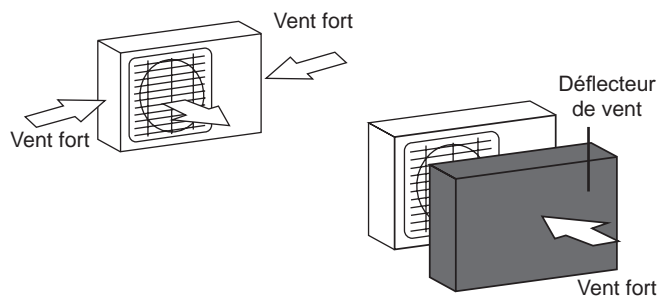
- Près d'un obstacle qui bloquera les entrées et les sorties d'air
- Près d'une rue publique, de zones surpeuplées ou d'un endroit où le bruit de l'unité dérange les autres
- Près d'animaux ou de plantes qui seront endommagés par la décharge d'air chaud
- Près de toute source de gaz combustible
- Dans un endroit exposé à de grandes quantités de poussière
- Dans un endroit exposé à une quantité excessive d'air salé

CONSIDÉRATIONS SPÉCIALES POUR LE TEMPS EXTRÊME

Si l'unité est exposée à un vent violent :

Installez l'unité de sorte que l'extracteur d'air soit à un angle de 90° par rapport au vent. Si nécessaire, installez une barrière devant l'unité pour le protéger des vents extrêmement violents.

Voir les figures ci-dessous.



Si l'unité est fréquemment exposée à de fortes pluies ou à la neige :

Construisez un abri au-dessus de l'unité pour la protéger de la pluie ou de la neige. Veillez à ne pas obstruer le flux d'air autour de l'unité.

Si l'unité est fréquemment exposée à l'air salé (bord de la mer) :

Utilisez l'unité extérieure spécialement conçue pour résister à la corrosion.

Étape 2 : Installez le joint de drainage (unité de pompe à chaleur uniquement)

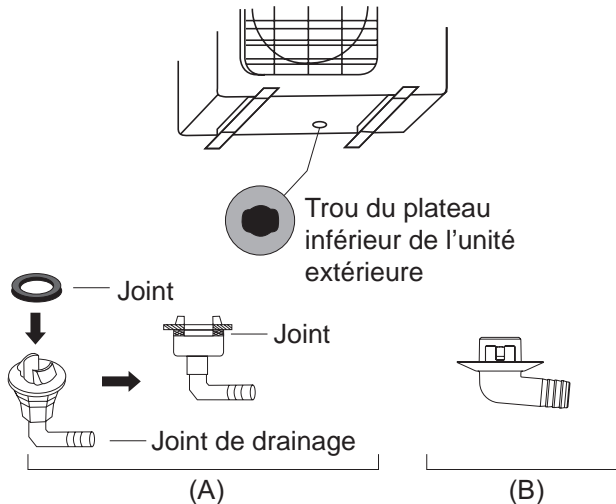
Avant de visser l'unité extérieure en place, vous devez installer le joint de drainage au bas de l'unité. Il faut noter qu'il existe deux types différents de joints de drainage en fonction du type d'unité extérieure.

Si le joint de drainage est livré avec un joint en caoutchouc (voir la figure A), procédez comme suit :

1. Installez le joint en caoutchouc à l'extrémité du joint de drainage qui se connectera à l'unité extérieure.
2. Insérez le joint de drainage dans le trou du plateau inférieur de l'unité.
3. Tournez le joint de drainage de 90° jusqu'à ce qu'il est coincé en place face à l'avant de l'unité.
4. Connectez une rallonge de tuyau de drainage (non fournie) au joint de drainage pour rediriger l'eau de l'unité en mode de chauffage.

Si le joint de drainage n'est pas scellé en caoutchouc (voir la Figure B), procédez comme suit :

1. Insérez le joint de drainage dans le trou du plateau inférieur de l'unité. Le joint de drainage est coincé en place.
2. Connectez une rallonge de tuyau de drainage (non fournie) au joint de drainage pour rediriger l'eau de l'unité en mode de chauffage.



! SOUS CLIMAT FROID

Sous climat froid, assurez-vous que le tuyau de drainage est aussi vertical que possible pour assurer un drainage rapide de l'eau. Si l'eau s'écoule trop lentement, elle peut geler dans le tuyau et inonder l'unité.

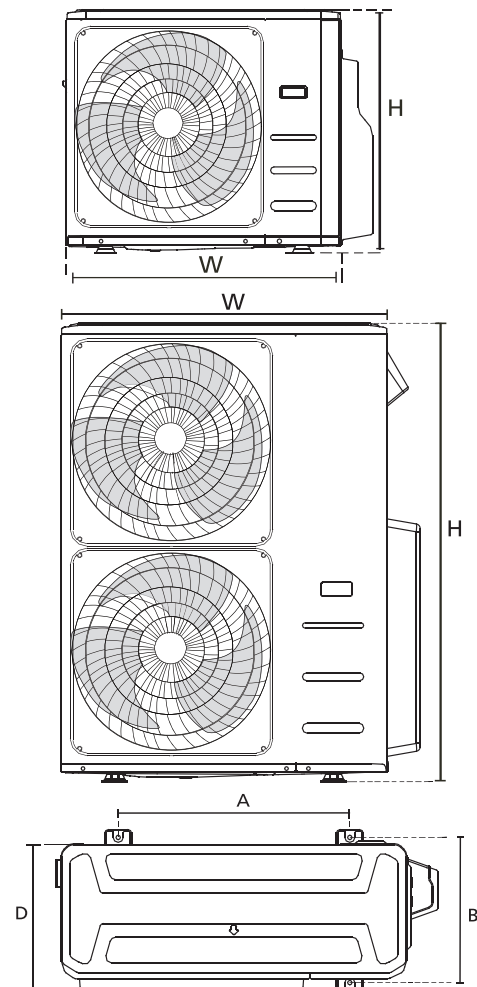
Étape 3 : Fixez l'unité extérieure

L'unité extérieure peut être ancrée au sol ou à un support mural avec boulon (M10). Préparez la base d'installation de l'unité conformément aux dimensions ci-dessous.

DIMENSIONS DE MONTAGE DE L'UNITÉ

Voici une liste des différentes tailles d'unités extérieures et la distance entre leurs pieds de montage. Préparez la base d'installation de l'unité selon les dimensions ci-dessous.

Unité Extérieure de Type Split



Types et Spécifications de l'Unité Extérieure

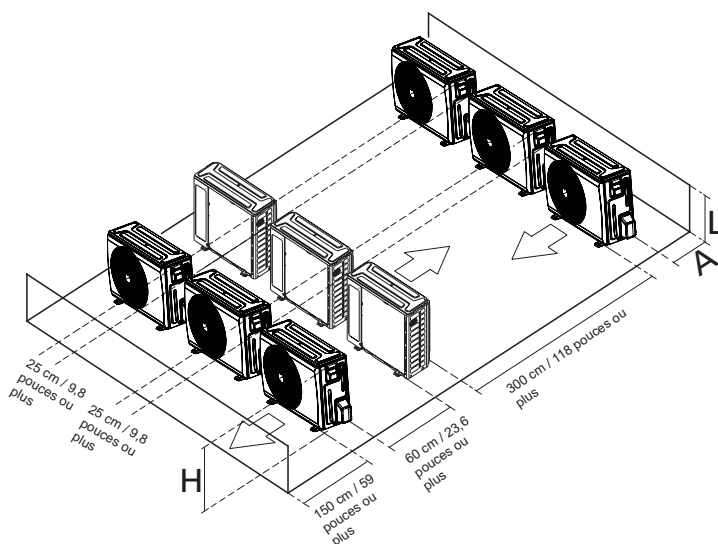
(Unité : mm/pouce)

Dimensions de l'unité extérieure L x H x P	Dimensions de montage	
	Distance A	Distance B
760x590x285 (29,9x23,2x11,2)	530 (20,85)	290 (11,4)
810x558x310 (31,9x22x12,2)	549 (21,6)	325 (12,8)
845x700x320 (33,27x27,5x12,6)	560 (22)	335 (13,2)
900x860x315 (35,4x33,85x12,4)	590 (23,2)	333 (13,1)
945x810x395 (37,2x31,9x15,55)	640 (25,2)	405 (15,95)
990x965x345 (38,98x38x13,58)	624 (24,58)	366 (14,4)
938x1369x392 (36,93x53,9x15,43)	634 (24,96)	404 (15,9)
900x1170x350 (35,4x46x13,8)	590 (23,2)	378 (14,88)
800x554x333 (31,5x21,8x13,1)	514 (20,24)	340 (13,39)
845x702x363 (33,27x27,6x14,3)	540 (21,26)	350 (13,8)
946x810x420 (37,24x31,9x16,53)	673 (26,5)	403 (15,87)
946x810x410 (37,24x31,9x16,14)	673 (26,5)	403 (15,87)
952x1333x410 (37,5x52,5x16,14)	634 (24,96)	404 (15,9)
952x1333x415 (37,5x52,5x16,34)	634 (24,96)	404 (15,9)
890x673x342 (35x26,5x13,46)	663 (26,1)	354 (13,94)

Rangées d'installation en série

Les relations entre H, A et L sont les suivantes.

	L	A
$L \leq H$	$L \leq 1/2H$	25 cm / 9,8 pouces ou plus
	$1/2H < L \leq H$	30 cm / 11,8 pouces ou plus
$L > H$	Ne peut pas être installé	



Raccordement de la Tuyauterie de réfrigérant

Lors du raccordement de la tuyauterie de réfrigérant, ne pas laisser aucune substance ni aucun gaz autre que le réfrigérant spécifié pénétrer dans l'unité. La présence d'autres gaz ou substances réduira la capacité de l'unité et peut entraîner une pression anormalement élevée dans le cycle de réfrigération. Cela peut provoquer l'explosion et la blessure.

Note sur la Longueur de Tuyau

Comme le tableau suivant, assurez-vous que la longueur du tuyau de réfrigération, le nombre de flexions et la hauteur de chute entre les unités intérieure et extérieure satisfont aux exigences indiquées dans le tableau suivant :

La longueur maximale et la hauteur de chute sont basées sur les modèles. (Unité : m/ft.)

Type de modèle	Capacité (Btu/h)	Longueur de tuyau	Hauteur de chute maximale
Conversion de fréquence de l'Europe TYPE SPLIT	<15K	25/82	10/32,8
	≥15K - <24K	30/98,4	20/65,6
	≥24K - <36K	50/164	25/82
	≥36K - ≤60K	65/213	30/98,4
Autre type split	12K	15/49	8/26
	18K-24K	25/82	15/49
	30K-36K	30/98,4	20/65,6
	42K-60K	50/164	30/98,4

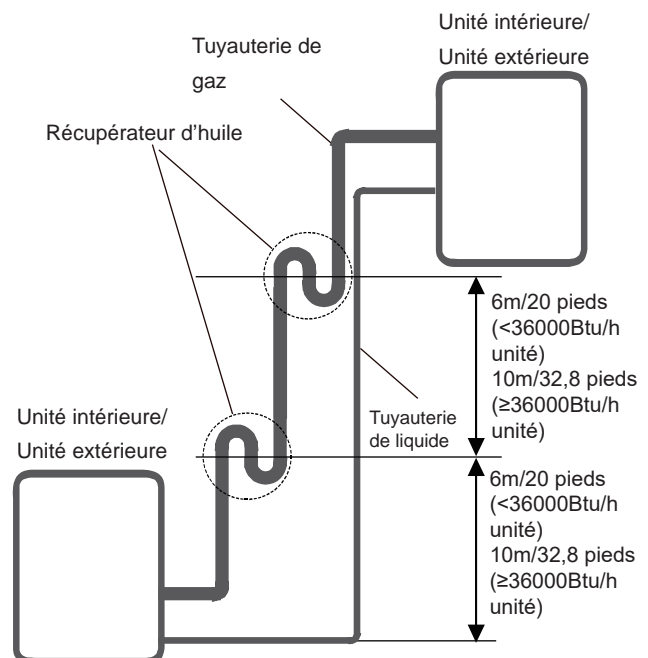
⚠ ATTENTION

Récupérateur d'huile

- Si l'huile retourne dans le compresseur de l'unité extérieure, cela peut provoquer une compression du liquide ou une détérioration du retour de l'huile. Les récupérateurs d'huile dans la tuyauterie montante de gaz peuvent éviter ce cas.

Un récupérateur d'huile doit être installé tous les 6m (20 pieds) pour le tuyau montant d'aspiration verticale. (<36000Btu/h unité).

Un récupérateur d'huile doit être installé tous les 10m (32,8 pieds) pour le tuyau montant d'aspiration verticale (≥36000Btu/h).



Instructions de raccordement - Tuyauterie de réfrigérant

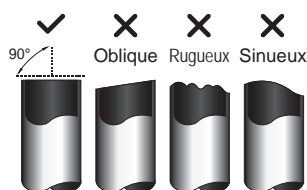
ATTENTION

- Le tuyau de branchement doit être installé horizontalement. Un angle de plus de 10° peut provoquer un dysfonctionnement.
- NE PAS installer le tuyau de raccordement avant l'installation des unités intérieures et extérieures.
- Isolez la tuyauterie de gaz et de liquide pour éviter les fuites d'eau.

Étape 1 : Coupez les tuyaux

Lors de la préparation des tuyaux de réfrigérant, prenez extra soin à les couper et les évaser correctement. Cela garantira un fonctionnement efficace et minimisera le besoin de maintenance future.

1. Mesurez la distance entre les unités intérieures et extérieures.
2. À l'aide d'un coupe-tube, coupez le tuyau un peu plus long que la distance mesurée.
3. Assurez-vous que le tuyau est coupé à un angle parfait de 90°.



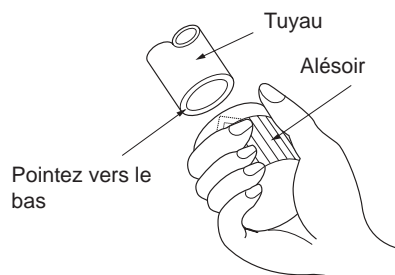
NE PAS DÉFORMER LE TUYAU LORS DU COUPAGE

Être vraiment prudent à ne pas endommager, bossez ou déformez le tuyau lors du coupage. Cela réduira considérablement l'efficacité de chauffage de l'unité.

Étape 2 : Enlevez les bavures

Les bavures peuvent affecter le joint étanche à l'air de Raccordement de la Tuyauterie de Réfrigérant. Ils doivent être complètement enlevés.

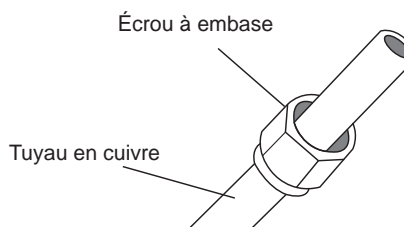
1. Tenez le tuyau à un angle vers le bas pour éviter que des bavures ne tombent dans le tuyau.
2. À l'aide d'un alésoir ou d'un outil d'ébavurage, enlevez toutes les bavures de la section coupée du tuyau.



Étape 3 : Évasez les extrémités des tuyaux

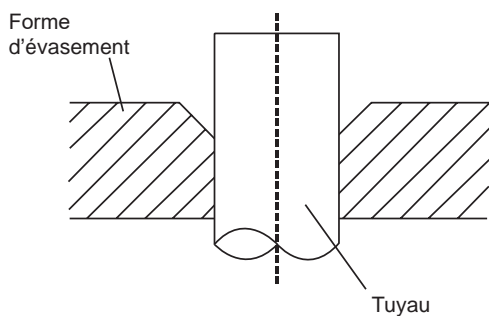
Un bon évasement est essentiel pour obtenir le joint étanche à l'air.

1. Après avoir enlevé les bavures du tuyau coupé, scellez les extrémités avec du ruban en PVC pour éviter l'entrée des corps étrangers dans le tuyau.
2. Gainez le tuyau avec un matériau isolant.
3. Placez les écrous à embase aux deux extrémités du tuyau. Assurez-vous qu'ils sont dans la bonne direction, car vous ne pouvez pas les mettre ou changer leur direction après les avoir évasés.



4. Enlevez le ruban en PVC des extrémités du tuyau lorsque vous êtes prêt à effectuer le travail d'évasement.

- Fixez la forme d'évasement au bout du tuyau.
L'extrémité du tuyau doit s'étendre au-delà de la forme d'évasement.



- Placez l'outil d'évasement sur la forme.
- Tournez la poignée de l'outil d'évasement dans le sens des aiguilles d'une montre jusqu'à ce que le tuyau soit complètement évasé. Évasez le tuyau conformément aux dimensions.

EXTENSION DE TUYAUTERIE AU-DELA DU FORME D'ÉVASEMENT

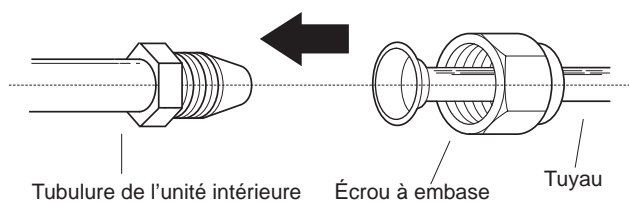
Jauge de tuyau	Couple de serrage	Dimension d'évasement (A) (Unité : mm/pouce)		Forme d'embase
		Min.	Max.	
Ø 6,35	18-20 N.m (183-204 kgf.cm)	8,4/0,33	8,7/0,34	
Ø 9,52	25-26 N.m (255-265 kgf.cm)	13,2/0,52	13,5/0,53	
Ø 12,7	35-36 N.m (357-367 kgf.cm)	16,2/0,64	16,5/0,65	
Ø 16	45-47 N.m (459-480 kgf.cm)	19,2/0,76	19,7/0,78	
Ø 19	65-67 N.m (663-683 kgf.cm)	23,2/0,91	23,7/0,93	
Ø 22	75-85 N.m (765-867 kgf.cm)	26,4/1,04	26,9/1,06	

- Enlevez l'outil d'évasement et la forme d'évasement, puis examinez l'extrémité du tuyau pour y détecter des fissures et même un évasement.

Étape 4 : Connectez les tuyaux

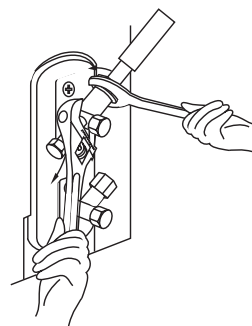
Connectez d'abord les tuyaux en cuivre à l'unité intérieure, puis les connectez à l'unité extérieure. Vous devez d'abord connecter le tuyau à basse pression, puis le tuyau à haute pression.

- Lors du raccordement des écrous à embase, appliquez une fine couche d'huile de réfrigération sur les extrémités évasées des tuyaux.
- Alignez le centre des deux tuyaux que vous connecterez.



- Serrez à la main l'écrou à embase aussi fermement que possible.
- À l'aide d'une clé, pincez l'écrou sur la tubulure de l'unité.
- Tout en serrant fermement l'écrou, serrez l'écrou à embase à l'aide d'une clé dynamométrique conformément aux valeurs de couple du tableau ci-dessus.

NOTE : Utilisez une clé plate et une clé dynamométrique pour connecter ou déconnectez les tuyaux à / de l'unité.



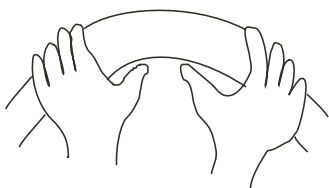
⚠ ATTENTION

- Assurez-vous d'enrouler l'isolation autour de la tuyauterie. Un contact direct avec la tuyauterie nue peut provoquer des brûlures ou des engelures.
- Assurez-vous que le tuyau est correctement connecté. Un serrage excessif peut endommager la cloche et un serrage insuffisant peut entraîner des fuites.

NOTES SUR LE RAYON DE COURBURE MINIMUM

Pliez soigneusement la tubulure au milieu, conformément au schéma ci-dessous. **NE PAS** plier la tubulure à plus de 90° ou plus de 3 fois.

Courbez le tuyau avec le pouce



Rayon min. 10cm (3.9 pouces)

- Après avoir connecté les tuyaux en cuivre à l'unité intérieure, enroulez le câble d'alimentation, le câble de signal et la tuyauterie avec du ruban adhésif.

NOTE : NE PAS entrelacer le câble de signal avec d'autres fils. Lorsque vous réunissez ces éléments, n'entrelacez ni croisez le câble de signal avec aucun autre câblage.

- Enfilez ce tuyau à travers le mur et le connectez à l'unité extérieure.
- Isolez toute la tuyauterie, y compris les vannes de l'unité extérieure.
- Ouvrez les vannes d'arrêt de l'unité extérieure pour démarrer l'écoulement du réfrigérant entre les unités intérieure et extérieure.



ATTENTION

Vérifiez qu'il n'y a pas de fuite de réfrigérant une fois l'installation terminée. En cas de fuite de réfrigérant, ventilez immédiatement la zone et évacuez le système (consultez la section Évacuation d'air de ce manuel).

Câblage



AVANT D'EFFECTUER TOUT TRAVAIL SOUS TENSION, LISEZ CES RÈGLEMENTS

- Tout le câblage doit être conforme aux codes électriques locaux et nationaux et doit être installé par un électricien agréé.
- Tous les raccordements électriques doivent être effectués conformément au schéma de raccordement électrique situé sur les panneaux des unités intérieures et extérieures.
- En cas de problème de sécurité grave avec l'alimentation électrique, arrêtez immédiatement le travail. Expliquez votre raisonnement au client et refusez d'installer l'unité jusqu'à ce que le problème de sécurité soit correctement résolu.
- La tension d'alimentation doit être comprise entre 90% et 110% de la tension nominale. Une alimentation insuffisante peut provoquer un dysfonctionnement, un choc électrique ou un incendie.
- Si vous connectez l'alimentation au câblage fixe, il faut installer un parafoudre et un interrupteur principal.
- Si vous raccordez l'alimentation à un câblage fixe, un interrupteur ou un disjoncteur qui déconnecte tous les pôles et présente une séparation de contact d'au moins 1/8 pouce (3mm) doit être intégré au câblage fixe. Le technicien qualifié doit utiliser un disjoncteur ou un interrupteur approuvé.
- Ne branchez l'unité qu'à une prise de courant individuelle. Ne pas connecter une autre unité à cette prise.
- Assurez-vous de bien mettre le climatiseur à la terre.
- Chaque fil doit être fermement connecté. Un câblage desserré peut provoquer une surchauffe du terminal, entraînant un dysfonctionnement du produit et un risque d'incendie.
- Ne pas laisser les câbles toucher ou reposer contre la tubulure de réfrigérant, le compresseur ou toute pièce mobile dans l'unité.
- Si l'unité est équipée d'un réchauffeur électrique auxiliaire, elle doit être installée à au moins 1 mètre (40 pouces) de tout matériau combustible.

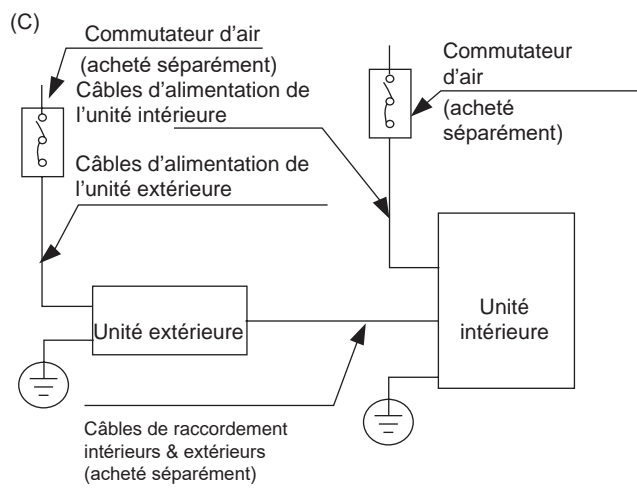
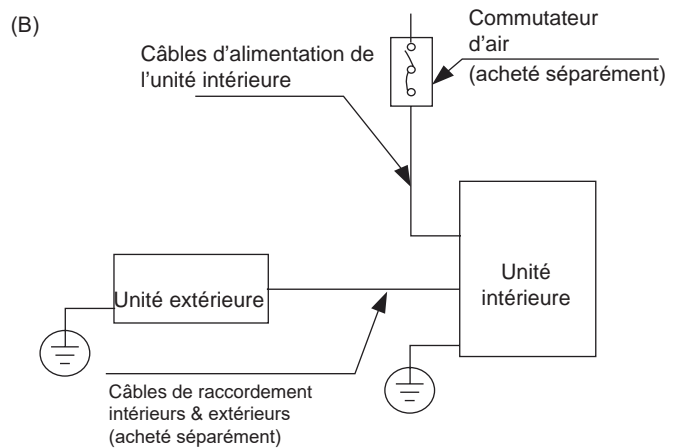
12. Pour éviter tout risque de choc électrique, ne jamais toucher les composants électriques immédiatement après la mise hors tension. Après la mise hors tension, attendez toujours 10 minutes ou plus avant de toucher les composants électriques.
13. Assurez-vous de ne pas croiser le câblage électrique avec le câblage de signal. Cela pourrait provoquer des distorsions et des interférences.
14. L'unité doit être connectée à la prise principale.
15. Normalement, l'alimentation doit avoir une impédance de 32 ohms.
16. Aucun autre équipement ne doit être connecté au même circuit d'alimentation.
17. Connectez les câbles extérieurs avant de connecter les câbles intérieurs.

AVERTISSEMENT

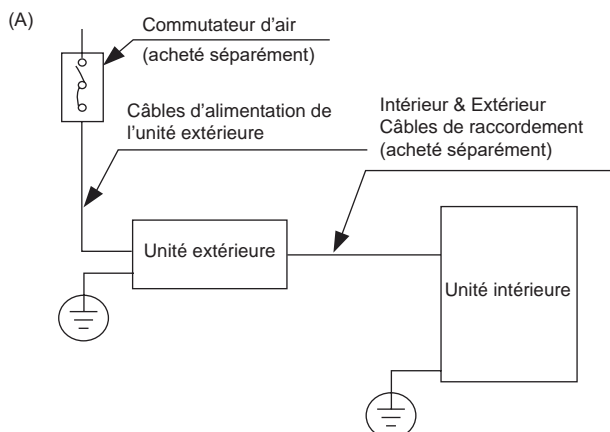
AVANT LA MISE EN OEUVRE DE TOUT TRAVAIL ÉLECTRIQUE OU DE CÂBLAGE, VEUILLEZ COUPER L'ALIMENTATION PRINCIPALE DU SYSTÈME.

NOTE SUR LE COMMUTATEUR D'AIR

Si le courant maximal du climatiseur dépasse 16A, il faut mettre en place un commutateur d'air ou un commutateur de protection contre fuite avec le dispositif de protection (acheté séparément). Si le courant maximal du climatiseur est moins de 16A, le câble d'alimentation du climatiseur doit être équipé d'une fiche (acheté séparément).



NOTE : Les schémas ne sont destinés qu'à des fins d'explication. Votre machine peut être légèrement différente. La forme réelle prévaut.



Câblage de l'unité extérieure

AVERTISSEMENT

Avant la mise en œuvre de tout travail électrique ou de câblage, veuillez couper l'alimentation principale du système.

1. Préparez le câble pour la connexion
 - a. Il faut d'abord choisir la dimension correcte de câble. Assurez-vous d'utiliser des câbles H07RN-F.

Section transversale minimale des câbles d'alimentation et de signal (pour référence)

Courant nominal de l'appareil (A)	Section transversale nominale (mm ²)
> 3 et ≤ 6	0,75
> 6 et ≤ 10	1
> 10 et ≤ 16	1,5
> 16 et ≤ 25	2,5
> 25 et ≤ 32	4
> 32 et ≤ 40	6

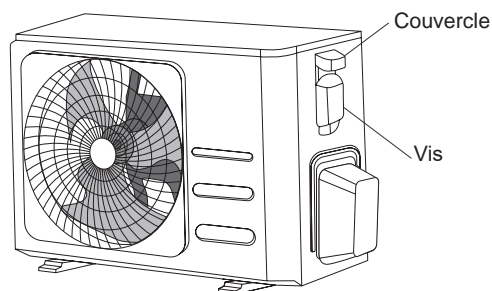
CHOISIR LA BONNE TAILLE DU CÂBLE

La taille du câble d'alimentation, du câble de signal, du fusible et du commutateur nécessaires est déterminée par le courant maximal de l'unité. Le courant maximum est indiqué sur la plaque signalétique située sur le panneau latéral de l'unité. Veuillez référer à cette plaque signalétique pour choisir le bon câble, le bon fusible ou le bon commutateur.

- b. À l'aide d'une pince à dénuder, dénudez la gaine en caoutchouc des deux extrémités du câble de signal pour faire exposer environ 15cm (5,9") de câble.
- c. Dénudez l'isolation des extrémités.
- d. À l'aide d'une pince à sertir les fils, sertissez des pattes en U aux extrémités des câbles.

NOTE : Lors du raccordement des câbles, veuillez suivre strictement le schéma de câblage figurant à l'intérieur du couvercle de la boîte électrique.

2. Enlevez le couvercle électrique de l'unité extérieure. S'il n'y a pas de couvercle sur l'unité extérieure, démontez les boulons de la plaque de maintenance et enlever la plaque de protection.



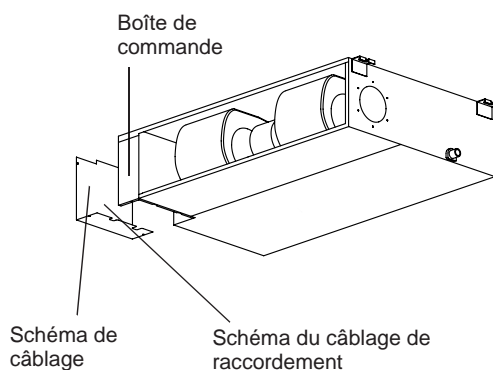
3. Connectez les pattes en U aux bornes.

Faites correspondre les couleurs / étiquettes des câbles avec les étiquettes sur la boîte d'accouplement. Vissez fermement la patte en U de chaque câble sur la borne correspondante.
4. Serrez le câble avec le serre-câble.
5. Isolez les câbles non utilisés avec du ruban électrique.

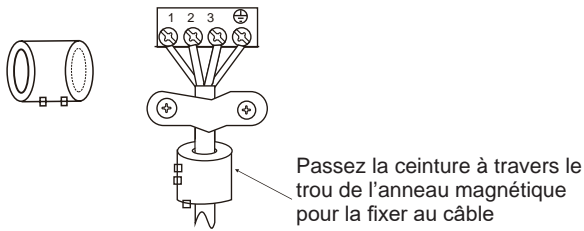
Éloignez ces câbles des pièces électriques ou métalliques.
6. Réinstallez le couvercle de la boîte de commande électrique.

Câblage de l'unité intérieure

1. Préparez le câble pour la connexion.
 - a. À l'aide d'une pince à dénuder, dénudez la gaine en caoutchouc des deux extrémités du câble de signal pour faire exposer environ 15cm (5,9 pouces) de câble.
 - B. Dénudez l'isolation des extrémités des fils.
 - c. À l'aide d'une pince à sertir les fils, sertir des pattes en U aux extrémités des câbles.
2. Enlevez le couvercle de la boîte de commande électronique sur l'unité intérieure.
3. Connectez les pattes en U aux bornes. Faites correspondre les couleurs / étiquettes des câbles avec les étiquettes sur la boîte d'accouplement. Vissez fermement la patte en U de chaque câble sur la borne correspondante. Consultez le numéro de série et le schéma de câblage situés sur le couvercle de la boîte de commande électrique.



Anneau magnétique (si fourni et emballé avec les accessoires)



ATTENTION

- Lors du raccordement des câbles, veuillez suivre strictement le schéma de câblage.
- Le circuit de réfrigérant peut devenir très chaud. Gardez le câble d'interconnexion à l'écart du tube en cuivre.

4. Serrez le câble avec le serre-câble. Le câble ne doit pas être desserré ni tirer sur les pattes en U.
5. Rattachez le couvercle de la boîte électrique.

Spécifications d'alimentation

NOTE : Les disjoncteurs / fusibles de chauffage à assistance électrique doivent augmenter le courant de plus de 10 A.

Spécifications de l'alimentation électrique intérieure

Modèle (Btu/h)		≤18K	19K - 24K	25K - 36K	37K - 48K	49K - 60K
ALIMENTATION	PHASE	1 Phase	1 Phase	1 Phase	1 Phase	1 Phase
	VOLT	208-240V	208-240V	208-240V	208-240V	208-240V
DISJONCTEUR / FUSIBLE (A)		25/20	32/25	50/40	70/55	70/60

Modèle (Btu/h)		≤36K	37K - 60K	≤36K	37K - 60K
ALIMENTATION	PHASE	3 Phase	3 Phase	3 Phase	3 Phase
	VOLT	380-420V	380-420V	208-240V	208-240V
DISJONCTEUR / FUSIBLE (A)		25/20	32/25	32/25	45/35

Spécifications d'alimentation extérieure

Modèle (Btu/h)		≤18K	19K - 24K	25K - 36K	37K - 48K	49K - 60K
ALIMENTATION	PHASE	1 Phase	1 Phase	1 Phase	1 Phase	1 Phase
	VOLT	208-240V	208-240V	208-240V	208-240V	208-240V
DISJONCTEUR / FUSIBLE (A)		25/20	32/25	50/40	70/55	70/60

Modèle (Btu/h)		≤36K	37K - 60K	≤36K	37K - 60K
ALIMENTATION	PHASE	3 Phase	3 Phase	3 Phase	3 Phase
	VOLT	380-420V	380-420V	208-240V	208-240V
DISJONCTEUR / FUSIBLE (A)		25/20	32/25	32/25	45/35

Spécifications d'alimentation indépendante

Modèle (Btu/h)		≤18K	19K - 24K	25K - 36K	37K - 48K	49K - 60K
ALIMENTATION (intérieure)	PHASE	1 Phase	1 Phase	1 Phase	1 Phase	1 Phase
	VOLT	208-240V	208-240V	208-240V	208-240V	208-240V
DISJONCTEUR / FUSIBLE (A)		15/10	15/10	15/10	15/10	15/10
ALIMENTATION (extérieure)	PHASE	1 Phase	1 Phase	1 Phase	1 Phase	1 Phase
	VOLT	208-240V	208-240V	208-240V	208-240V	208-240V
DISJONCTEUR / FUSIBLE (A)		25/20	32/25	50/40	70/55	70/60

Modèle (Btu/h)		≤36K	37K - 60K	≤36K	37K - 60K
ALIMENTATION (intérieure)	PHASE	1 Phase	1 Phase	1 Phase	1 Phase
	VOLT	208-240V	208-240V	208-240V	208-240V
DISJONCTEUR / FUSIBLE (A)		15/10	15/10	15/10	15/10
ALIMENTATION (extérieure)	PHASE	3 Phase	3 Phase	3 Phase	3 Phase
	VOLT	380-420V	380-420V	208-240V	208-240V
DISJONCTEUR / FUSIBLE (A)		25/20	32/25	32/25	45/35

Spécifications d'alimentation A/C du type inverseur

Modèle (Btu/h)		≤18K	19K - 24K	25K - 36K	37K - 48K	49K - 60K
ALIMENTATION (intérieure)	PHASE	1 Phase	1 Phase	1 Phase	1 Phase	1 Phase
	VOLT	220-240V	220-240V	220-240V	220-240V	220-240V
DISJONCTEUR / FUSIBLE (A)		15/10	15/10	15/10	15/10	15/10
ALIMENTATION (extérieure)	PHASE	1 Phase	1 Phase	1 Phase	1 Phase	1 Phase
	VOLT	208-240V	208-240V	208-240V	208-240V	208-240V
DISJONCTEUR / FUSIBLE (A)		25/20	25/20	40/30	50/40	50/40

Modèle (Btu/h)		≤36K	37K - 60K	≤36K	37K - 60K
ALIMENTATION (intérieure)	PHASE	1 Phase	1 Phase	1 Phase	1 Phase
	VOLT	220-240V	220-240V	220-240V	220-240V
DISJONCTEUR / FUSIBLE (A)		15/10	15/10	15/10	15/10
ALIMENTATION (extérieure)	PHASE	3 Phase	3 Phase	3 Phase	3 Phase
	VOLT	380-420V	380-420V	208-240V	208-240V
DISJONCTEUR / FUSIBLE (A)		25/20	32/25	32/25	40/30

Évacuation d'air

Préparation et précaution

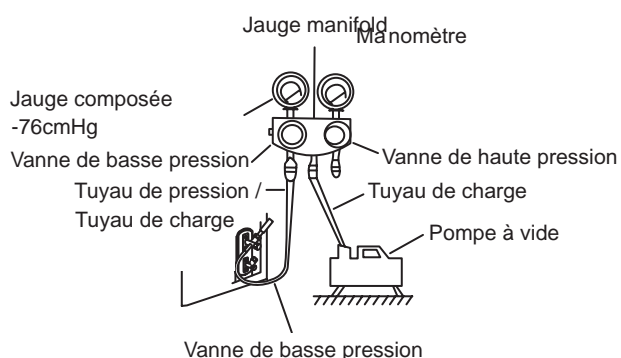
De l'air et des corps étrangers dans le circuit de réfrigérant peuvent provoquer une augmentation anormale de la pression, ce qui peut endommager le climatiseur, réduire son efficacité et causer des blessures. Utiliser une pompe à vide et une jauge manifold pour évacuer le circuit frigorifique, retirer tout gaz non condensables et l'humidité de l'installation. L'évacuation doit être effectuée sur l'installation initiale et lorsque l'appareil est déplacé.

AVANT D'EFFECTUER L'ÉVACUATION

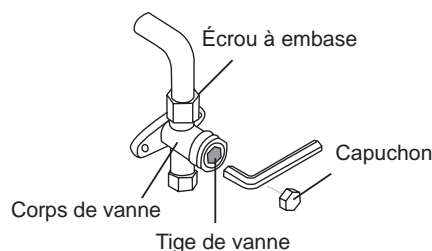
- Vérifier les tuyaux de connexion entre les unités intérieure et extérieure pour assure qu'ils sont correctement connectés.
- Assurez-vous que tout le câblage est correctement connecté.

Instructions d'évacuation

1. Connecter le tuyau de charge de la jauge manifold au port de maintenance de la vanne de basse pression de l'unité extérieure.
2. Connecter un autre tuyau de charge de la jauge manifold à la pompe à vide.
3. Ouvrir le côté basse pression du jauge manifold. Garder le côté haute pression fermé.
4. Allumer la pompe à vide pour évacuer le système.
5. Faire le vide pendant au moins de 15 minutes ou jusqu'à ce que le débitmètre composé indique -76cmHG (-10⁵Pa).



6. Fermer le côté Basse pression de la jauge manifold et éteindre la pompe à vide.
7. Attendre 5 minutes, puis vérifier qu'il n'y a pas eu de changement de pression dans le système.
8. Si la pression du système change, reportez-vous à la section Vérification des fuites de gaz pour savoir comment vérifier les fuites. S'il n'y a pas de changement de pression dans le système, dévisser le capuchon de la vanne à garniture (vanne à haute pression).
9. Insérer une clé hexagonale dans la vanne à garniture (vanne à haute pression) et la ouvrir en tournant la clé d'un quart de tour dans le sens des aiguilles. Écouter le gaz pour sortir du système, puis fermer la vanne après 5 secondes.
10. Observer la jauge de pression pendant une minute pour vous assurer qu'il n'y a pas de changement de pression. La jauge de pression doit indiquer une pression légèrement supérieure à la pression atmosphérique.
11. Enlever le tuyau de charge du port de service.



12. À l'aide d'une clé hexagonale, ouvrir complètement les vannes haute pression et basse pression.
13. Serrer les capuchons des trois vannes (port de service, haute pression, basse pression) à la main. Vous pouvez le serrer davantage à l'aide d'une clé de torque si nécessaire.



OUVRIRE DÉLICATEMENT DE TIGE DE VANNE

Lorsque vous ouvrez les tiges de vanne, tourner la clé hexagonale jusqu'à ce qu'elle frappe le bouchon. Ne pas essayer de forcer la vanne à l'ouvrir davantage.

Remarque sur l'ajout de réfrigérant

Certains systèmes nécessitent une charge supplémentaire, en fonction de la longueur des tubes. La longueur de tuyau standard varie selon les réglementations locales. Par exemple, en Amérique du Nord, la longueur standard du tube est de 7,5 m (25 pi). Dans d'autres régions, la longueur standard du tuyau est de 5 m (16 pi). Le réfrigérant doit être chargé à partir du port de service sur la vanne basse pression de l'unité extérieure. Le réfrigérant supplémentaire à charger peut être calculé à l'aide de la formule suivante:

Diamètre du côté liquide

	φ6.35(1/4")	φ9.52(3/8")	φ12.7(1/2")
R22 (tube à orifice dans l'unité intérieure):	(Longueur totale du tube - longueur standard du tube) x 30g (0.32oz) / m (ft)	(Longueur totale du tube - longueur standard du tube) x 65g (0.69oz) / m (ft)	(Longueur totale du tube - longueur standard du tube) x 115g (1.23oz) / m (ft)
R22 (tube à orifice sur l'unité extérieure):	(Longueur totale du tube - longueur standard du tube) x 15g (0.16oz) / m (ft)	(Longueur totale du tube - longueur standard du tube) x 30 (0,32oz) / m (ft)	(Longueur totale du tube - longueur standard du tube) x 60g (0,64oz) / m (ft)
R410A: (tube à orifice dans l'unité intérieure):	(Longueur totale du tube - longueur standard du tube) x 30g (0.32oz) / m (ft)	(Longueur totale du tube - longueur standard du tube) x 65g (0.69oz) / m (ft)	(Longueur totale du tube - longueur standard du tube) x 115g (1.23oz) / m (ft)
R410A: (tube à orifice sur l'unité extérieure):	(Longueur totale du tube - longueur standard du tube) x 15g (0.16oz) / m (ft)	(Longueur totale du tube - longueur standard du tube) x 30g (0.32oz) / m (ft)	(Longueur totale du tube - longueur standard du tube) x 65g (0.69oz) / m (ft)
R32 :	(Longueur totale du tube - longueur standard du tube) x 12g (0,13oz) / m (ft)	(Longueur totale du tube - longueur standard du tube) x 24g (0,26oz) / m (ft)	(Longueur totale du tube - longueur standard du tube) x 40g (0.42oz) / m (ft)

ATTENTION NE PAS mélanger les types de réfrigérants.

Juste pour les modèles australiens:

- Cette unité contient du réfrigérant chargé en usine couvrant 20 m de tuyauterie de réfrigérant et la charge de réfrigérant supplémentaire sur le site d'installation n'est pas nécessaire pour une installation avec jusqu'à 20 m de tuyauterie de réfrigérant. Lorsque la tuyauterie de réfrigérant dépasse 20 m, chargez en plus une quantité calculée à partir de la longueur de la tuyauterie et du tableau ci-dessus pour la partie supérieure à 20 m.

- Si un système de tuyauterie existant est utilisé, le volume de charge de réfrigérant requis variera en fonction de la taille de la tuyauterie de liquide.

Formule de calcul du volume de réfrigérant supplémentaire nécessaire :

Volume de chargement supplémentaire (kg) = {Longueur principale (m) - Volume chargé en usine 20 (m)} × 0,03 (kg / m)

- Veuillez à éliminer la quantité supplémentaire de réfrigérant en fonction de la charge nominale de la plaque signalétique (moins de 5 m de tuyauterie de réfrigérant) lors des tests de vérification du marché ou du gouvernement.

Mise en service

Avant la Mise en service

Une mise en service doit être effectuée après l'installation complète de l'ensemble du système.

Confirmer les points suivants avant d'effectuer l'essai :

- a) Les unités intérieures et extérieures sont correctement installées.
- b) La tuyauterie et le câblage sont correctement connectés.
- c) Sans obstacles à l'entrée et à la sortie de l'appareil qui pourraient provoquer une mauvaise performance ou un dysfonctionnement du produit.
- d) Il n'y pas de fuite dans le système de réfrigération.
- e) Le système de drainage est sans blocage et se déverse dans un endroit sûr.
- f) L'isolation thermique est correctement installée.
- g) Les fils de masse sont correctement connectés.
- h) La longueur de la tuyauterie et la capacité de stockage du réfrigérant supplémentaire ont été enregistrées.
- i) La tension d'alimentation correspond à la tension correcte pour le climatiseur.



ATTENTION

Le fait de ne pas effectuer une mise en service peut entraîner des dommages de l'appareil, des dommages matériels ou des blessures corporelles.

Instructions de mise en service

1. Ouvrir les vannes d'arrêt de liquide et de gaz.
2. Allumer l'interrupteur d'alimentation principale et laisser l'appareil se réchauffer.
3. Régler le climatiseur en mode FROID.
4. Pour l'unité intérieure
 - a. S'assurer que la télécommande et ses boutons fonctionnent correctement.
 - b. S'assurer que les persiennes fonctionnent correctement et peuvent être changés à l'aide de la télécommande.
 - c. Vérifier de nouveau si la température ambiante est correctement enregistrée.
 - d. S'assurer que les indicateurs de la télécommande et du panneau d'affichage de l'unité intérieure fonctionnent correctement.
 - e. S'assurer que les boutons manuels de l'unité intérieure fonctionnent correctement.
 - f. Vérifier que le système de drainage fonctionne sans blocage et s'écoule en douceur.

g. S'assurer qu'il n'y a pas de vibrations ni de bruit anormal pendant le fonctionnement.

5. Pour l'unité extérieure

- a. Vérifier s'il y a des fuites dans le système de réfrigération.
- b. S'assurer qu'il n'y a pas de vibrations ou de bruit anormal pendant le fonctionnement.
- c. S'assurer que le vent, le bruit et l'eau générés par l'appareil ne gênent pas vos voisins et ne présentent aucun danger pour la sécurité.

6. Essai de drainage

- a. S'assurer que le tuyau de drainage écoule en douceur. Les nouveaux bâtiments doivent effectuer cet essai avant de finir le plafond.
- b. Enlever le couvercle d'essai. Ajouter 2 000ml d'eau dans le réservoir à travers le tube connecté.
- c. Allumer l'interrupteur d'alimentation principale et faire fonctionner le climatiseur en mode FROID.
- d. Écouter le son de la pompe de drainage pour voir si elle fait des bruits anormaux.
- e. Vérifier si l'eau est déchargée. En fonction du tuyau de drainage, il peut prendre jusqu'à une minute avant que l'appareil commence à se vider.
- f. S'assurer qu'il n'y a pas de fuites dans les tuyaux.
- g. Arrêter le climatiseur. Éteindre l'interrupteur d'alimentation principale et réinstaller le couvercle d'essai.

NOTE : Si l'appareil fonctionne mal ou ne fonctionne pas conformément à vos attentes, veuillez-vous reporter à la section Dépannage du Manuel Utilisateur avant d'appeler le service clientèle.

Informations sur l'impédance

(Applicable uniquement à certains pays de la région du Moyen-Orient)

Pour être conforme à la norme EN61000-3-11, le produit MTI-48HWN1-R doit être connecté uniquement à une alimentation de l'impédance du système : $Z_{sys} = 0,267802236 \Omega$ ou moins. Avant de connecter le produit au réseau électrique public, veuillez consulter votre autorité locale d'alimentation électrique pour vous assurer que le réseau électrique répond aux exigences ci-dessus.

Pour être conforme à la norme EN61000-3-11, le produit MTI-60HWN1-R doit être connecté uniquement à une alimentation dont l'impédance du système est la suivante : $Z_{sys} = 0,214 \Omega$ ou moins. Avant de connecter

Avant de connecter le produit au réseau électrique public, veuillez consulter votre autorité locale d'alimentation électrique pour vous assurer que le réseau électrique répond aux exigences ci-dessus.

Pour être conforme à la norme EN61000-3-11, le produit MTIT4-36CWN1-QC5 (Unité intérieure : MTIT4-36CWN1-QC5 , Unité extérieure:MOT4DU-36CN1-QC5) doit être connecté uniquement à une alimentation de l'impédance du système : $Z_{sys} = 0,021893 \Omega$ ou moins. Avant de connecter le produit au réseau électrique public, veuillez consulter votre autorité locale d'alimentation électrique pour vous assurer que le réseau électrique répond aux exigences ci-dessus.

Pour être conforme à la norme EN61000-3-11, le produit MTIT4-36CWN1-QC5 (Unité intérieure : MTIT4-36CWN1-QC5 , Unité extérieure:MOT4V-36CN1-QC5) doit être connecté uniquement à une alimentation de l'impédance du système : $Z_{sys} = 0,024 \Omega$ ou moins. Avant de connecter

Avant de connecter le produit au réseau électrique public, veuillez consulter votre autorité locale d'alimentation électrique pour vous assurer que le réseau électrique répond aux exigences ci-dessus.

Pour être conforme à la norme EN61000-3-11, le produit MTIT-32CWN1-QC5 ne doit être connecté qu'à une alimentation dont l'impédance du système : $Z_{sys} = 0,083964 \Omega$ ou moins. Avant de connecter le produit au réseau électrique public, veuillez consulter votre autorité locale d'alimentation électrique pour vous assurer que le réseau électrique répond aux exigences ci-dessus.

La conception et les specifications sont susceptibles d'être modifiées sans préavis pour l'amélioration du produit. Consultez l'agence commerciale ou le fabricant pour plus de détails. Toute mise à jour du manuel sera téléchargée sur le site Web de service, veuillez vérifier la dernière version.

HTW

QUALITY COMFORT EVERYWHERE

PORTUGUÊS

MANUAL DO UTILIZADOR E INSTALAÇÃO

CONDUTA

ADMIRA

HTW-D-035ADMR32 | HTW-D-052ADMR32
HTW-D-071ADMR32 | HTW-D-090ADMR32
HTW-D-105ADMR32 | HTW-D-120ADMR32
HTW-DT3-140ADMR32 | HTW-DT3-160ADMR32

Tabela de Conteúdos

Precauções de segurança	04
--------------------------------------	-----------

Manual do proprietário

Unidade Specifications e Características.....	08
1.Unidade interior	08
2.Temperatura de funcionamento.....	09
3.Outras características	10
Cuidados e Manutenção	11
Resolução de problemas.....	13

Manual de instalação

Acessórios.....	16
Resumo da Instalação.....	17
Peças unitárias.....	18
Instalação de unidades interiores.....	19
1 Seleccione o local de instalação.....	19
2 Pendure unidade interior.....	20
3. Instalação de condutas e acessórios.....	22
4 Ajustar a direcção da entrada de ar.....	22
5 Instalação de condutas de ar fresco.....	23
6 Manutenção de motores e bombas de drenagem.....	23
7 Furo de parede para tubagem de ligação.....	23
8 Ligar a mangueira de drenagem.....	24
Instalação de unidades ao ar livre.....	26
1 Seleccione o local de instalação.....	26
2 Instalar junta de drenagem.....	27
3. Âncora unidade exterior.....	27
Ligação de tubagem de formiga refrigerada.....	29
A Nota sobre Comprimento do tubo.....	29
B. Instruções de ligação - Tubagem refrigerante.....	30
1 Tubo de corte.....	30
2. Remover rebarbas.....	30
3 Extremidades dos tubos de sinalização.....	31
4. Ligar tubos.....	31
Cablagem.....	32
1 Cablagem exterior de Uint Wiring.....	34
2 Cablagem interior de Uint Wiring.....	34
3. Especificações de energia.....	35
Evacuação do ar.....	37
1. Instruções de Evacuação.....	37
2 Nota sobre a adição de Refrigerante.....	38
Teste de execução.....	39

Precauções de segurança

Ler Precauções de Segurança Antes da Operação e Instalação

A instalação incorrecta devido a instruções ignoradas pode causar danos graves ou ferimentos. A gravidade dos danos ou ferimentos potenciais é classificado como AVISO ou CUIDADO.



ADVERTÊNCIA

Este símbolo indica a possibilidade de ferimentos ou perda de vidas humanas.



CUIDADO

Este símbolo indica a possibilidade de danos materiais ou consequências graves.



ADVERTÊNCIA

- Este aparelho pode ser utilizado por crianças a partir dos 8 anos de idade e por pessoas com capacidades físicas, sensoriais ou mentais reduzidas ou com falta de experiência e conhecimentos, se lhes tiver sido dada supervisão ou instruções relativas à utilização do aparelho de uma forma segura e compreender os perigos envolvidos. As crianças não devem brincar com o aparelho. A limpeza e a manutenção do utilizador não devem ser feitas por crianças sem supervisão (PT Requisitos padrão).
- Este aparelho não se destina a ser utilizado por pessoas (incluindo crianças) com capacidades físicas, sensoriais ou mentais reduzidas, ou com falta de experiência e conhecimentos, a menos que tenham recebido supervisão ou instruções relativas à utilização do aparelho por uma pessoa responsável pela sua segurança. As crianças devem ser supervisionadas para garantir que não brincam com o aparelho.



AVISOS PARA UTILIZAÇÃO DO PRODUTO

- Se surgir uma situação anormal (como um cheiro a queimado), desligue imediatamente a unidade e desligue a energia. Contacte o seu revendedor para obter instruções para evitar choques eléctricos, fogo ou ferimentos.
- Não inserir fingers, varas ou outros objectos na entrada ou saída de ar. Isto pode causar ferimentos, uma vez que o ventilador pode estar a rodar a alta velocidade.
- Não utilize flammable, sprays como spray para cabelo, laca ou tinta perto da unidade. Isto pode causar fire ou combustão.
- Não operar o ar condicionado em locais próximos ou em torno de gases combustíveis. Os gases emitidos podem acumular-se à volta da unidade e causar explosão.
- Não operar o ar condicionado num quarto molhado, tal como uma casa de banho ou lavandaria. Demasiada exposição à água pode causar curto-circuito nos componentes eléctricos.
- Não exponha o seu corpo directamente ao ar frio durante um período de tempo prolongado.
- Não permitir que as crianças brinquem com o ar condicionado. As crianças devem ser sempre supervisionadas em torno da unidade.
- Se o ar condicionado for utilizado juntamente com queimadores ou outros dispositivos de aquecimento, ventilar cuidadosamente a sala para evitar oxigénio deficiency.
- Em certos ambientes funcionais, tais como cozinhas, salas de servidores, etc., é altamente recomendada a utilização de unidades de ar condicionado especialmente concebidas para o efeito.

AVISOS DE LIMPEZA E MANUTENÇÃO

- Desligar o dispositivo e desligar a energia antes da limpeza. Se não o fizer, pode causar choque eléctrico.
- Não limpar o aparelho de ar condicionado com quantidades excessivas de água.
- Não limpar o ar condicionado com agentes de limpeza inflamáveis. Os agentes de limpeza combustíveis podem causar incêndio ou deformação.

CUIDADO

- Desligue o ar condicionado e desligue a corrente se não o vai utilizar durante muito tempo.
- Desligue e desligue a unidade durante as tempestades.
- Certifique-se de que a condensação da água pode drenar sem obstáculos da unidade.
- Não operar o ar condicionado com as mãos molhadas. Isto pode causar choque eléctrico.
- Não utilizar o aparelho para qualquer outro fim que não seja a sua utilização prevista.
- Não trepar ou colocar objectos em cima da unidade exterior.
- Não permitir que o ar condicionado funcione durante longos períodos de tempo com portas ou janelas abertas, ou se a humidade for muito elevada.

AVISOS ELÉCTRICOS

- Utilizar apenas o cabo de alimentação especificado. Se o cabo de alimentação for danificado, deve ser substituído pelo fabricante, pelo seu agente de serviço ou por pessoas com qualificações semelhantes, a fim de evitar um perigo.
- Manter a ficha de alimentação limpa. Remover qualquer poeira ou sujidade que se acumule sobre ou à volta da ficha. As fichas sujas podem causar fogo ou choque eléctrico.
- Não puxar o cabo de alimentação para desligar a ficha da tomada. Segurar a ficha firmly e puxá-la da tomada. Puxar directamente sobre o cabo pode danificá-lo, o que pode levar a fire ou a um choque eléctrico.
- Não modificar o comprimento do cabo de alimentação ou usar um cabo de extensão para alimentar a unidade. Não partilhe a tomada eléctrica com outros aparelhos. Uma fonte de alimentação inadequada ou insuficiente pode causar incêndio ou choque eléctrico.
- O produto deve estar devidamente ligado à terra no momento da instalação, ou pode ocorrer choque eléctrico. Para todos os trabalhos eléctricos, seguir todas as normas, regulamentos locais e nacionais, bem como o Manual de Instalação. Ligar bem os cabos, e fixá-los firmemente para evitar que forças externas danifiquem o terminal. Ligações eléctricas impróprias podem sobreaquecer e causar incêndio, e podem também causar choque. Todas as ligações eléctricas devem ser feitas de acordo com o Diagrama de Ligação Eléctrica localizado nos painéis das unidades interiores e exteriores.
- Todas as ligações eléctricas devem ser devidamente dispostas para garantir que a tampa do painel de controlo possa fechar correctamente. Se a tampa da placa de controlo não for fechada correctamente, pode levar à corrosão e causar o aquecimento, pegar fogo ou provocar choque eléctrico nos pontos de ligação do terminal.
- Se ligar energia à cablagem fixa, um dispositivo de desconexão de todos os pólos com pelo menos 3mm de folga em todos os pólos, e com uma corrente de fuga que pode exceder 10mA, o dispositivo de corrente residual (RCD) com uma corrente nominal de funcionamento residual não superior a 30mA, e a desconexão deve ser incorporada na cablagem fixa, de acordo com as regras de cablagem.

TOMAR NOTA DAS ESPECIFICAÇÕES DOS FUSÍVEIS

A placa de circuito do ar condicionado (PCB) é concebida com um fusível para fornecer protecção contra sobrecorrente. O especifications do fusível é impresso na placa de circuito, tal como :

T5A/250VAC, T10A/250VAC, etc.

T20A/250VAC(<=24000Btu/h unidades), T30A/250VAC(>24000Btu/h unidades)

NOTA: Para as unidades com refrigerante R32 ou R290 , só pode ser utilizado o fusível de cerâmica à prova de explosão.

AVISOS PARA A INSTALAÇÃO DO PRODUTO

1. A instalação deve ser realizada por um revendedor autorizado ou especialista. A instalação defeituosa pode causar fuga de água, choque eléctrico, ou incêndio.
2. A instalação deve ser efectuada de acordo com as instruções de instalação. A instalação incorrecta pode causar fugas de água, choque eléctrico ou incêndio.
(Na América do Norte, a instalação deve ser efectuada de acordo com os requisitos da NEC e CEC apenas por pessoal autorizado).
3. Contactar um técnico de serviço autorizado para reparação ou manutenção desta unidade. Este aparelho deve ser instalado de acordo com os regulamentos nacionais de cablagem.
4. Utilizar apenas os acessórios, peças e peças especificadas incluídas para instalação. A utilização de peças não normalizadas pode causar fuga de água, choque eléctrico, incêndio, e pode causar a falha da unidade.
5. Instalar a unidade num local firme que possa suportar o peso da unidade. Se o local escolhido não suportar o peso da unidade, ou se a instalação não for feita correctamente, a unidade pode cair e causar lesões e danos graves.
6. Instalar tubagem de drenagem de acordo com as instruções deste manual. A drenagem imprópria pode causar danos na sua casa e bens.
7. Para unidades que tenham um aquecedor eléctrico auxiliar, não instalar a unidade num raio de 1 metro (3 pés) de qualquer material combustível.
8. Não instale a unidade num local que possa estar exposto a fugas de gás combustível. Se o gás combustível se acumular à volta da unidade, pode causar incêndio.
9. Não ligar a corrente até que todo o trabalho esteja concluído.
10. Ao deslocar ou recolocar o ar condicionado, consultar técnicos de serviço experientes para a desconexão e reinstalação da unidade.
11. Como instalar o aparelho ao seu apoio, leia as informações para mais detalhes nas secções "instalação da unidade interior" e "instalação da unidade exterior" .

Nota sobre gases fluorados(Não aplicável à unidade que utiliza o refrigerante R290)

1. Este aparelho de ar condicionado contém fluorinated gases de estufa. Para informações específicas sobre o tipo de gás e a quantidade, consultar a etiqueta relevante na própria unidade ou a "Manual do Proprietário - Ficha de Produto" na embalagem da unidade de exterior. (Europeu Apenas produtos da União).
2. A instalação, serviço, manutenção e reparação desta unidade deve ser efectuada por um técnico certified.
3. A desinstalação e reciclagem dos produtos deve ser efectuada por um técnico certified.
4. Para equipamento que contenha gases fluorados com efeito de estufa em quantidades iguais ou superiores a 5 toneladas de equivalente CO₂, mas inferiores a 50 toneladas de equivalente CO₂, Se o sistema tiver um sistema de detecção de fugas instalado, este deve ser verificado para detectar fugas pelo menos de 24 em 24 meses.
5. Quando a unidade é verificada quanto a fugas, é fortemente recomendada a manutenção de registos adequados de todas as verificações.

ADVERTÊNCIA para a utilização do R32/R290 Refrigerante

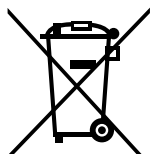
- Quando se emprega um refrigerante inflamável, o aparelho deve ser armazenado numa área bem - ventilada onde o tamanho da sala corresponda à área da sala como especificado para o funcionamento. Para os modelos de refrigerante líquido R32:
O aparelho deve ser instalado, operado e armazenado numa sala com uma área de chão maior que $X \text{ m}^2$. O aparelho não deve ser instalado num espaço não ventilado, se esse espaço for menor do que $X \text{ m}^2$ (Por favor, ver o seguinte formulário).

Modelo (Btu/h)	Quantidade de refrigerante a carregar (kg)	Espaço mínimo área (m^2)
≤ 12000	≤ 1.11	1
18000	≤ 1.65	2
24000	≤ 2.58	5
30000	≤ 3.08	7
36000	≤ 3.84	10
42000-48000	≤ 4.24	12
60000	≤ 4.39	13

- Não são permitidos conectores mecânicos reutilizáveis e juntas queimadas dentro de casa. (PT Requisitos Padrão).
- Os conectores mecânicos utilizados em interiores devem ter uma taxa não superior a 3g/ano a 25% da pressão máxima permitida. Quando os conectores mecânicos são reutilizados em interiores, as peças de vedação devem ser renovadas. Quando as junções de queimadura são reutilizadas em interiores, a peça de queimadura deve ser re-fabricada. (Requisitos Padrão UL)
- Quando os conectores mecânicos são reutilizados em interiores, as peças de vedação devem ser renovadas. Quando as junções de queimadura são reutilizadas em interiores, a peça de queimadura deve ser re-fabricada. (Requisitos Padrão IEC) Os conectores mecânicos utilizados em interiores devem cumprir a norma ISO 14903.

Directrizes Europeias para a Eliminação

Esta marcação mostrada no produto ou na sua literatura, indica que os resíduos de equipamento eléctrico e electrónico não devem ser misturados com o lixo doméstico geral.



Eliminação Correcta deste Produto (Resíduos de equipamento eléctrico e electrónico)

Este aparelho contém refrigerante e outros materiais potencialmente perigosos. Ao eliminar este aparelho, a lei exige uma recolha e tratamento especiais. Não elimine este produto como lixo doméstico ou lixo municipal não separado.

Ao eliminar este aparelho, tem as seguintes opções:

- Eliminar o aparelho na instalação municipal designada de recolha de resíduos electrónicos.
- Ao comprar um novo aparelho, o retalhista retoma gratuitamente o aparelho antigo.
- O fabricante aceitará de volta o aparelho antigo sem encargos.
- Venderá o aparelho a revendedores certificados de sucata metálica.

Aviso especial

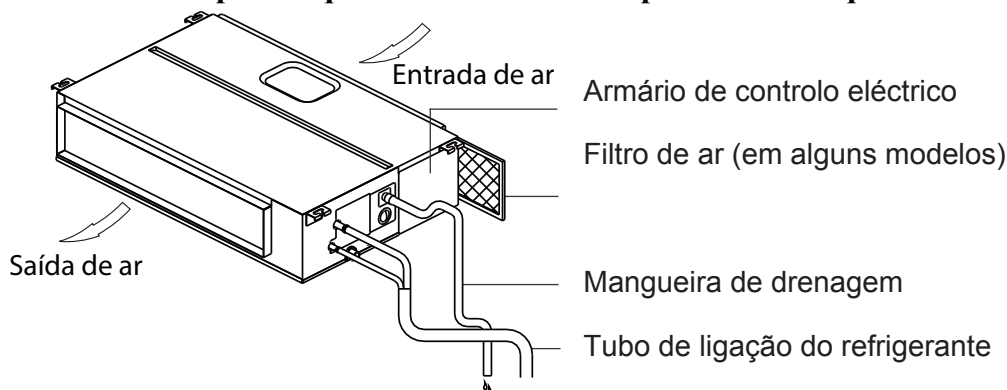
A eliminação deste aparelho na floresta ou noutro meio natural põe em perigo a sua saúde e é prejudicial para o ambiente. As substâncias perigosas podem derramar para as águas subterrâneas e entrar na cadeia alimentar.

Unidade Specifications e Características

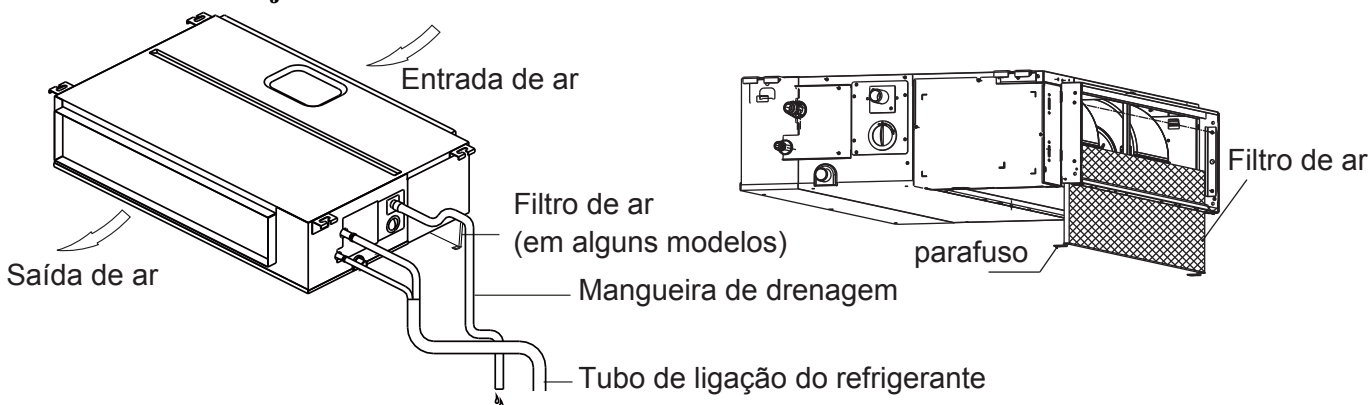
Unidade interior

NOTA: Diferentes modelos têm diferentes painéis de visualização. Nem todos os indicadores descritos abaixo estão disponíveis para o ar condicionado que adquiriu. Por favor verifique o painel de visualização interior da unidade que adquiriu. As ilustrações neste manual são para fins explicativos. A forma real da sua unidade interior pode ser ligeiramente diferente. A forma real deve prevalecer.

(A) Para a unidade para a qual o filtro é retirado para o lado esquerdo ou direito

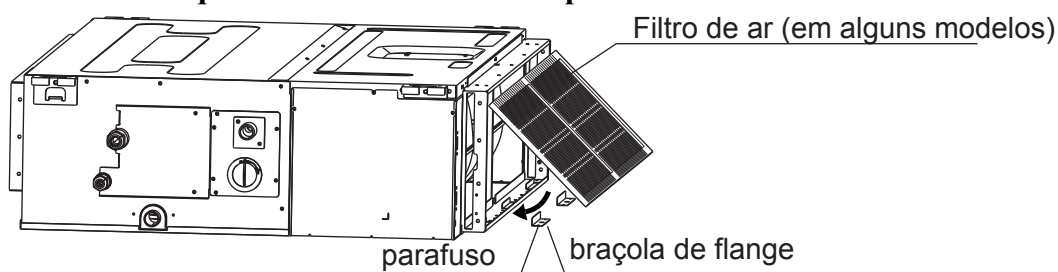


(B) Para a unidade cujo filtro é removido do lado inferior



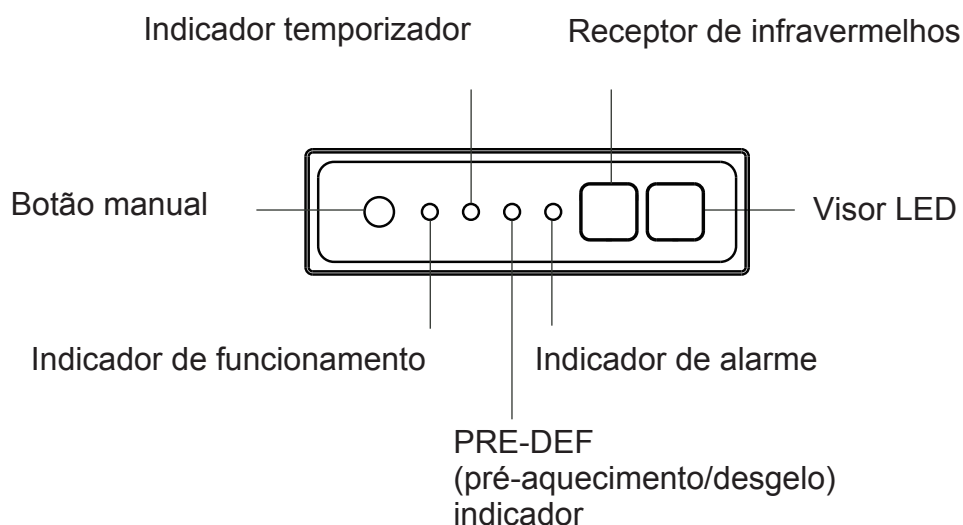
- 1.1. Colocar o filtro no subconjunto de flange através do lado inferior;
- 2.2. Bloquear o parafuso.

(C) Para a unidade que o filtro é removido da parte de trás



1. Remover duas braçolas de flange;
2. Colocar o filtro no subconjunto da flange;
3. Rodar o filtro de ar;
4. Voltar a colocar a braçola da flange.

Painel de visualização



- Botão MANUAL : Este botão selecciona o modo na seguinte ordem: AUTO, FORÇADA A ARREFECER, DESLIGADO.
- FORCED COOL mode : No modo FORCED COOL, a Luz de Operação flashes. O sistema passará então para AUTO depois de ter arrefecido com uma alta velocidade do vento durante 30 minutos. O controlo remoto será desactivado durante esta operação.
- Modo DESLIGADO : Quando o painel de visualização é desligado, a unidade desliga-se e o comando à distância é reactivado.

Temperatura de funcionamento

Quando o seu ar condicionado é utilizado fora das seguintes gamas de temperatura, certas características de protecção de segurança podem activar e causar a desactivação da unidade.

Tipo de Inverter Split

	Modo COOL	Modo HEAT	Modo DRY
Temperatura ambiente	17°C - 32°C (62°F - 90°F)	0°C - 30°C (32°F - 86°F)	10°C - 32°C (50°F - 90°F)
Temperatura exterior	0°C - 50°C (32°F - 122°F)	-15°C - 24°C (5°F - 75°F)	0°C - 50°C (32°F - 122°F)
	-15°C - 50°C (5°F - 122°F) (For models with low temp. cooling systems.)		
	0°C - 52°C (32°F - 126°F) (For special tropical models)		0°C - 52°C (32°F - 126°F) (For special tropical models)

PARA UNIDADES EXTERIORES COM AQUECEDOR ELÉCTRICO AUXILIAR

Quando a temperatura exterior é inferior a 0°C (32°F), recomendamos vivamente que se mantenha a unidade sempre ligada à corrente para assegurar um desempenho contínuo sem problemas.

Tipo de velocidade fixa

	Modo COOL	Modo HEAT	Modo DRY
Temperatura ambiente	17°C-32°C (62°F-90°F)	0°C-30°C (32°F-86°F)	10°C-32°C (50°F-90°F)
Temperatura exterior	18°C-43°C (64°F-109°F)	-7°C-24°C (19°F-75°F)	11°C-43°C (52°F-109°F)
	-7°C-43°C (19°F-109°F) (Para modelos com sistemas de arrefecimento a baixa temperatura)		18°C-43°C (64°F-109°F)
	18°C-52°C (64°F-126°F) (Para modelos tropicais especiais)		18°C-52°C (64°F-126°F) (Para modelos tropicais especiais)

NOTA: A humidade relativa do ar ambiente é inferior a 80%. Se o ar condicionado funcionar em excesso figura, a superfície do ar condicionado pode atrair a condensação. Por favor, ajuste a persiana de fluxo de ar vertical para o seu ângulo máximo (verticalmente para o chão), e ajuste o modo HIGH fan.

Para otimizar ainda mais o desempenho da sua unidade, faça o seguinte:

- Manter portas e janelas fechadas.
- Limitar a utilização de energia utilizando as funções TIMER ON e TIMER OFF.
- Não bloquear as entradas ou saídas de ar.
- Inspeccionar e limpar regularmente os filtros de ar.

Outras características

Configuração por defeito

Quando o ar condicionado reinicia depois de uma falha de energia, o aparelho é reiniciado por defeito nas configurações de fábrica (modo AUTO, ventilador AUTO, 24°C (76°F)). Isto pode causar inconsistências no controlo remoto e no painel da unidade. Use o seu telecomando para actualizar o estado.

Auto-Restart (alguns modelos)

Em caso de falha de energia, o sistema irá parar imediatamente. Quando a energia voltar, a luz da Operação na unidade interior flash. Para reiniciar a unidade, prima o botão ON/OFF no comando à distância. Se o sistema tiver uma função de arranque automático, a unidade reiniciará utilizando as mesmas definições.

Função de protecção de três minutos (alguns modelos)

Uma característica de protecção impede que o ar condicionado seja activado durante aproximadamente 3 minutos quando reinicia imediatamente após a operação.

Função de memória angular de persiana (alguns modelos)

Alguns modelos são concebidos com uma função de memória de ângulo persiana. Quando a unidade reinicia após uma falha de energia, o ângulo das persianas horizontais voltará automaticamente para a posição anterior. O ângulo da persiana horizontal não deve ser ajustado demasiado pequeno, pois a condensação pode formar-se e pingar para dentro da máquina. Para repor a persiana, prima o botão manual, que irá repor as definições da persiana horizontal.

Sistema de Detecção de Fuga de Fugas de Refrigerante (alguns modelos)

A unidade interior exibirá automaticamente "CE", ou "EL0C" ou LEDS com flash (dependente do modelo) quando detecta fugas de refrigerante.

Cuidados e Manutenção

Limpeza da sua unidade interior

⚠ ANTES DA LIMPEZA OU MANUTENÇÃO

DESLIGUE SEMPRE O SEU SISTEMA DE AR CONDICIONADO E DESLIGUE A SUA FONTE DE ALIMENTAÇÃO ANTES DA LIMPEZA OU MANUTENÇÃO.

⚠ CUIDADO

Utilizar apenas um pano macio e seco para limpar a unidade. Se a unidade estiver especialmente suja, pode usar um pano embebido em água morna para a limpar.

- Não utilizar produtos químicos ou panos tratados quimicamente para limpar a unidade
- Não utilizar benzeno, diluente, pó de polimento ou outros solventes para limpar a unidade. Podem causar fissuras ou deformações na superfície do plástico.
- Não utilizar água mais quente do que 40°C (104°F) para limpar o painel frontal. Isto pode causar a deformação ou descoloração do painel.

⚠ CUIDADO

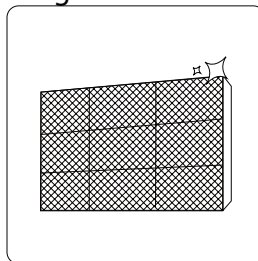
- Antes de mudar o filtro ou a limpeza, desligar a unidade e desligar a sua fonte de alimentação. A remoção e manutenção devem ser efectuadas por um técnico certificado.
- Ao remover o filtro, não tocar nas peças metálicas da unidade. As arestas afiadas de metal podem cortá-lo.
- Não utilizar água para limpar o interior da unidade interior. Isto pode destruir o isolamento e provocar choques eléctricos.
- Não exponha o filtro à luz solar directa ao secar. Isto pode encolher o filtro.

⚠ CUIDADO

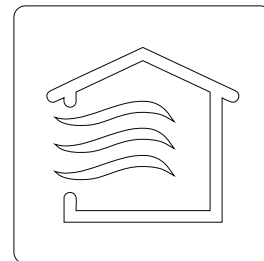
- Qualquer manutenção e limpeza da unidade exterior deve ser efectuada por um revendedor autorizado ou por um prestador de serviços licenciado.
- Qualquer reparação de unidades deve ser executada por um revendedor autorizado ou por um prestador de serviços licenciado.

Manutenção - Longos períodos de não utilização

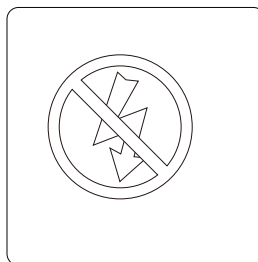
Se planeia não utilizar o seu ar condicionado durante um período de tempo prolongado, faça o seguinte:



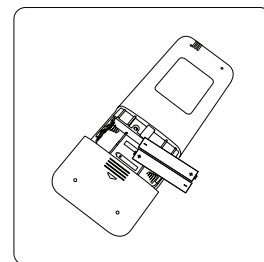
Limpar todos os filtros



Ligar a função FAN até que a unidade seque completamente



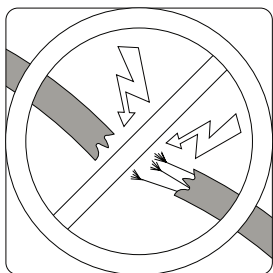
Desligar a unidade e desligar a energia



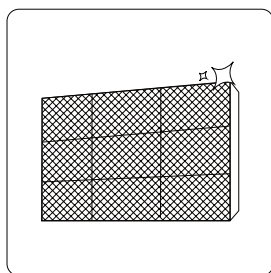
Remover as pilhas do controlo remoto

Manutenção - Inspeção pré-época

Após longos períodos de não utilização, ou antes de períodos de utilização frequente, faça o seguinte:



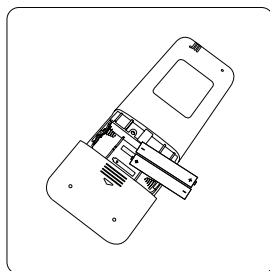
Verificar se os fios estão danificados



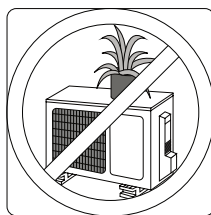
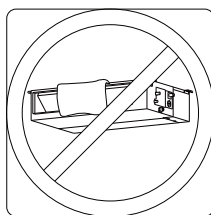
Limpar todos os filtros



Verificação de fugas



Substituir baterias



Certifique-se de que nada está a bloquear todas as entradas e saídas de ar

Resolução de problemas

PRECAUÇÕES DE SEGURANÇA

Se ocorrer alguma das seguintes condições, desligue imediatamente a sua unidade!

- O cabo de alimentação está danificado ou anormalmente quente
- Sente-se um cheiro a queimado
- A unidade emite sons altos ou anormais
- Um fusível de energia eléctrica explode ou o disjuntor dispara frequentemente
- A água ou outros objectos caem dentro ou fora da unidade

**NÃO TENTE CONSERTÁ-LOS VOCÊ MESMO! CONTACTE
IMEDIATAMENTE UM PRESTADOR DE SERVIÇOS AUTORIZADO!**

Questões Comuns

Os seguintes problemas não são uma avaria e, na maioria das situações, não necessitarão de reparações.

Edição	Causas Possíveis
A unidade não liga ao premir o botão ON/OFF	A Unidade tem uma função de protecção de 3 minutos que evita a sobrecarga da unidade. A unidade não pode ser reiniciada dentro de três minutos após ter sido desligada.
	Modelos de Arrefecimento e Aquecimento: Se a luz de Operação e os indicadores PRE-DEF (Pré-Aquecimento/Defrostamento) estiverem acesos, a temperatura exterior é demasiado fria e o vento anti-frio da unidade é activado de modo a descongelar a unidade.
	Em Cooling-only Models: Se o indicador "Apenas ventilador" estiver aceso, a temperatura exterior é demasiado fria e a protecção anticongelante da unidade é activada para descongelar a unidade.
A unidade muda do modo COOL/HeAT para o modo FAN	A unidade pode alterar a sua configuração para evitar a formação de geadas na unidade. Quando a temperatura aumentar, a unidade voltará a funcionar no modo previamente seleccionado.
	A temperatura definida foi atingida, altura em que a unidade desliga o compressor. A unidade continuará a funcionar quando a temperatura fluctuantes for novamente atingida.
A unidade de interior emite névoa branca	Em regiões húmidas, uma grande diferença de temperatura entre o ar da sala e o ar condicionado pode causar névoa branca.
Tanto as unidades interiores como as exteriores emitem névoa branca	Quando a unidade reinicia no modo AQUECIMENTO após a descongelação, pode ser emitida névoa branca devido à humidade gerada pelo processo de descongelação.
A unidade interior faz ruídos	Um som de ar apressado pode ocorrer quando a persiana restabelece a sua posição.
	Ouve-se um som de rangido quando o sistema está desligado ou em modo COOL. O ruído também é ouvido quando a bomba de drenagem (opcional) está em funcionamento.
	Um som de rangido pode ocorrer após o funcionamento da unidade no modo AQUECIMENTO devido à expansão e contracção das partes plásticas da unidade.
Tanto a unidade interior como a unidade exterior emitem ruídos	Som de baixo assobio durante a operação: Isto é normal e é causado pelo gás refrigerante flowing através de unidades tanto interiores como exteriores.
	O som de silvo baixo quando o sistema arranca, acabou de parar de funcionar, ou está a descongelar: Este ruído é normal e é causado pela paragem ou mudança de direcção do gás refrigerante.
	Som de ranger: A expansão e contracção normais das peças de plástico e metal causadas por alterações de temperatura durante o funcionamento podem causar ruídos de rangido.

Edição	Causas Possíveis
A unidade exterior faz ruídos	A unidade fará sons diferentes com base no seu modo de funcionamento actual.
O pó é emitido a partir da unidade interior ou exterior	A unidade pode acumular pó durante longos períodos de não utilização, que será emitido quando a unidade for ligada. Isto pode ser mitigado cobrindo a unidade durante longos períodos de inactividade.
A unidade emite um mau cheiro	A unidade pode absorver odores do ambiente (tais como mobiliário, cozinha, cigarros, etc.) que serão emitidos durante as operações.
	O filtros da unidade tornou-se mofado e deve ser limpo.
O ventilador da unidade exterior não funciona	Durante o funcionamento, a velocidade do ventilador é controlada para otimizar o funcionamento do produto.

NOTA: Se o problema persistir, contacte um concessionário local ou o seu centro de assistência ao cliente mais próximo. Forneça-lhes uma descrição detalhada do mau funcionamento da unidade, bem como o número do seu modelo.

Resolução de problemas

Quando ocorrerem problemas, verifique os seguintes pontos antes de contactar uma empresa de reparação.



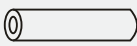



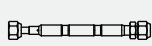
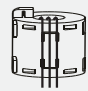
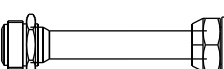
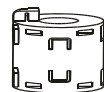
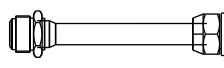
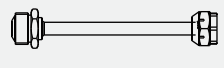
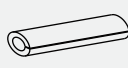

Problema	Possible Causes	Solution
Mau desempenho no arrefecimento	A temperatura pode ser superior à temperatura ambiente da sala	Baixar o ajuste da temperatura
	O permutador de calor na unidade interior ou exterior está sujo	Limpar o permutador de calor afectado
	O filtro de ar está sujo	Retirar o filter e limpá-lo de acordo com as instruções
	A entrada ou saída de ar de qualquer uma das unidades é bloqueada	Desligue a unidade, remova a obstrução e volte a ligá-la
	As portas e janelas estão abertas	Certifique-se de que todas as portas e janelas estão fechadas durante o funcionamento da unidade
	O calor excessivo é gerado pela luz solar	Fechar janelas e cortinas durante períodos de calor elevado ou sol forte
	Demasiadas fontes de calor na sala (pessoas, computadores, electrónica, etc.)	Reduzir a quantidade de fontes de calor
	Baixo nível de refrigerante devido a fugas ou utilização a longo prazo	Verificar a existência de fugas, voltar a selar se necessário e encher o refrigerante

Problema	Causas Possíveis	Solução
A unidade não está a funcionar	Falha de energia	Aguardar que a energia seja restaurada
	Falha de energia	Ligar a energia
	O rastilho está queimado	Substituir o rastilho
	Baterias do controlo remoto estão descarregadas	Substituir baterias
	A protecção de 3 minutos da Unidade foi activada	Esperar três minutos depois de reiniciar a unidade
	O temporizador é activado	Desligar o temporizador
A unidade começa e pára frequentemente	Há demasiado ou muito pouco refrigerante no sistema	Verificar a existência de fugas e recarregar o sistema com refrigerante.
	O gás ou humidade incompressível entrou no sistema.	Evacuar e recarregar o sistema com refrigerante
	O circuito do sistema está bloqueado	Determinar que circuito está bloqueado e substituir a peça de equipamento em mau funcionamento
	O compressor está avariado	Substituir o compressor
	A voltagem é demasiado alta ou demasiado baixa	Instalar um manóstato para regular a tensão
Mau desempenho no aquecimento	A temperatura exterior é extremamente baixa	Utilizar dispositivo auxiliar de aquecimento
	O ar frio está a entrar pelas portas e janelas	Certifique-se de que todas as portas e janelas estão fechadas durante a utilização
	Baixo nível de refrigerante devido a fugas ou utilização a longo prazo	Verificar a existência de fugas, voltar a selar se necessário e encher o refrigerante
As lâmpadas indicadoras continuam flashing	<p>A unidade pode parar a operação ou continuar a funcionar em segurança. Se as lâmpadas indicadoras continuarem a aparecer em flash ou se aparecerem códigos de erro, aguardar cerca de 10 minutos. O problema pode resolver-se por si mesmo. Caso contrário, desligar a alimentação, e voltar a ligá-la. Ligar a unidade. Se o problema persistir, desligar a energia e contactar o centro de assistência ao cliente mais próximo.</p>	
<p>O código de erro aparece e começa com as letras como a seguir na exibição da janela da unidade interior:</p> <ul style="list-style-type: none"> • E(x), P(x), F(x) • EH(xx), EL(xx), EC(xx) • PH(xx), PL(xx), PC(xx) 		

NOTA: Se o seu problema persistir após a realização das verificações e diagnósticos acima, desligue imediatamente a sua unidade e contacte um centro de serviço autorizado.

Acessórios

O sistema de ar condicionado é fornecido com os seguintes acessórios. Utilizar todas as peças e acessórios de instalação para instalar o ar condicionado. A instalação inadequada pode resultar em fugas de água, choque eléctrico e incêndio, ou fazer com que o equipamento falhe. Os artigos não estão incluídos com o ar condicionado devem ser adquiridos separadamente.

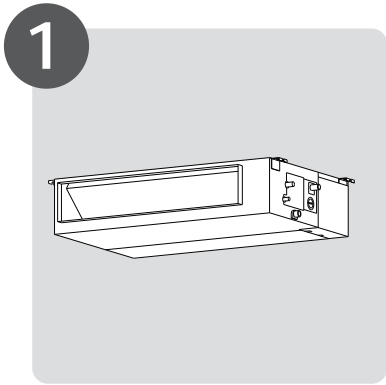
Nome dos Acessórios	Q'ty(pc)	Forma	Nome dos Acessórios	Q'ty(pc)	Forma
Manual	2~4		Junta de drenagem (alguns modelos)	1	
Bainha insonorizada/ isolante	2		Anel de vedação (alguns modelos)	1	
Porca de cobre	2		Fio de ligação para visualização (2m) (alguns modelos)	1	
Orifice (alguns modelos)	1		Anel magnético (enrolar duas vezes os fios eléctricos S1 & S2 (P & Q & E) à volta do anel magnético) (alguns modelos)	1	 S1&S2(P&Q&E)
Conector de transferência (ΦΦ12.7-ΦΦ15.9)(alguns modelos)	1		Anel magnético (Engate-o no cabo de ligação entre unidade interior e unidade exterior após a instalação). (alguns modelos)	Varia por modelo	
Conector de transferência (ΦΦ9.52-ΦΦ12.7)(alguns modelos)	1				
Conector de transferência (ΦΦ6.35-ΦΦ9.52)(alguns modelos)	1		Anel de borracha de protecção do cordão (alguns modelos)	1	
Painel de visualização *Apenas para fins de teste (alguns modelos- KJR-120G,KJR-120H)	1				

Acessórios opcionais

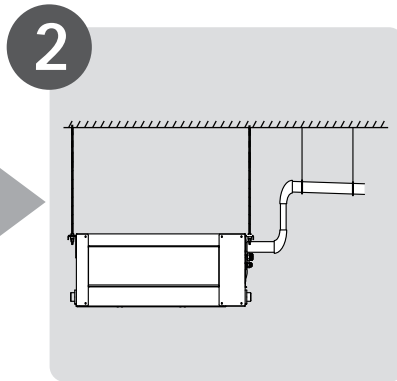
- Existem dois tipos de telecomandos: com e sem fios. Seleccione um controlo remoto com base nas preferências e requisitos do cliente e instale-o num local apropriado. Consultar catálogos e literatura técnica para orientação sobre a selecção de um controlador remoto adequado.

Nome	Forma	Quantidade(PC)	
Montagem de tubos de ligação	Lado líquido	Φ 6.35(1/4in)	As peças devem ser caçadas à parte. Consulte o revendedor sobre o tamanho adequado do tubo da unidade que adquiriu.
		Φ 9.52(3/8in)	
		Φ 12.7(1/2in)	
	Lado do gás	Φ 9.52(3/8in)	
		Φ 12.7(1/2in)	
		Φ16(5/8in)	
		Φ19(3/4in)	
		Φ22(7/8in)	

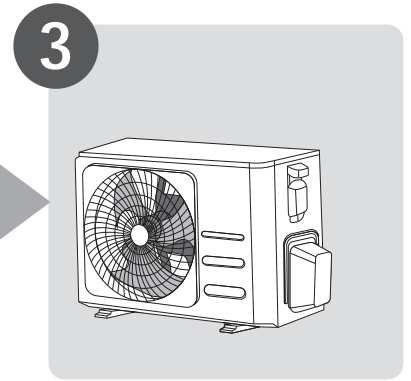
Resumo da Instalação



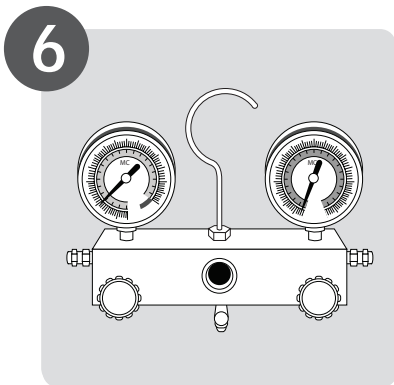
1
Instalar a unidade interior



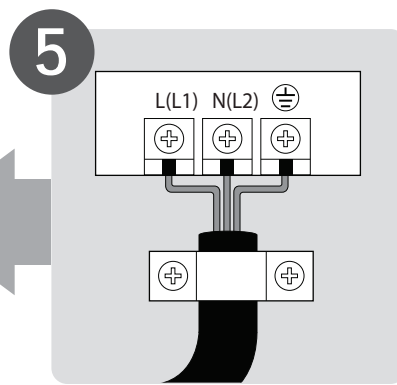
2
Instalar o cano de esgoto



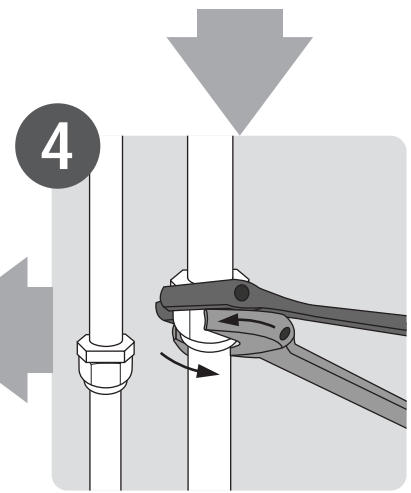
3
Instalar a unidade exterior



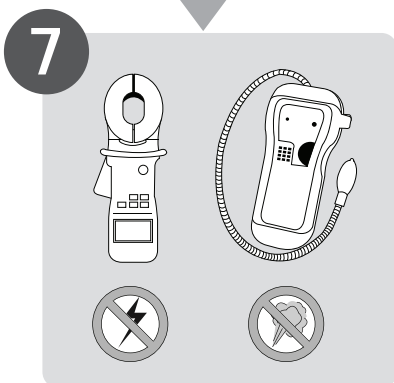
6
Evacuar o sistema de refrigeração



5
Ligar os fios



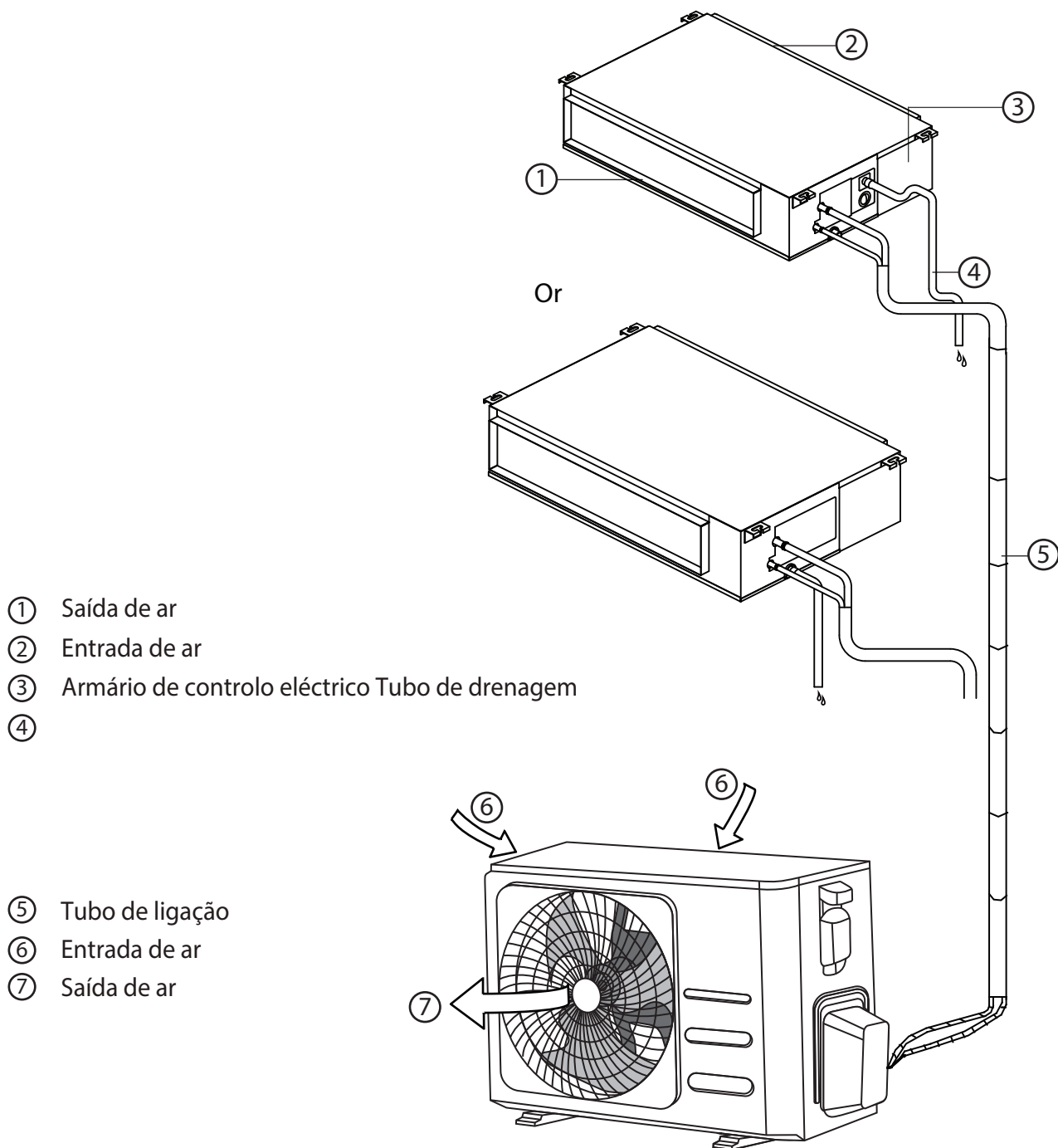
4
Ligar os tubos do refrigerante



7
Efectuar um teste

Peças unitárias

NOTA: A instalação deve ser realizada de acordo com os requisitos das normas locais e nacionais. A instalação pode ser ligeiramente diferente em áreas diferentes.



NOTE ON ILLUSTRATIONS

As ilustrações deste manual servem para fins explicativos. A forma real da sua unidade interior pode ser ligeiramente diferente. A forma real deve prevalecer.

Instalação de unidades interiores

Instruções de instalação - Unidade interior

NOTA: A instalação do painel deve ser efectuada após a conclusão da tubagem e da cablagem.

Passo 1: Seleccione o local de instalação

Antes de instalar a unidade interior, deve escolher um local apropriado. As normas que se seguem ajudá-lo-ão a escolher um local apropriado para a unidade.

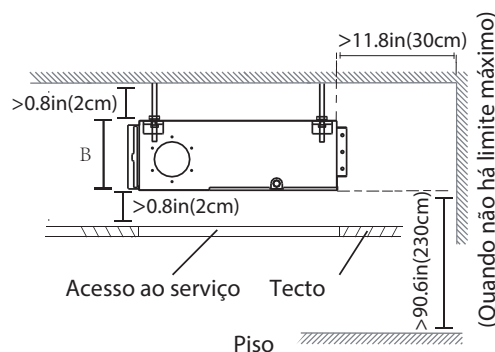
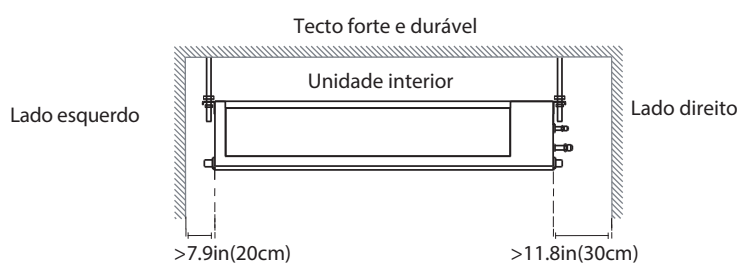
Os locais de instalação adequados cumprem as seguintes normas:

- Existe espaço suficiente para a instalação e manutenção.
- Existe espaço suficiente para a ligação do tubo e do tubo de escoamento.
- O tecto é horizontal e a sua estrutura pode suportar o peso da unidade interior.
- A entrada e saída de ar não são bloqueadas.
- O site airflow pode fill a sala inteira.
- Não há radiação directa de aquecedores.
- Os modelos com uma capacidade de refrigeração de 9000Btu a 18000Btu aplicam-se apenas a uma divisão.

NÃO instalar unidade nos seguintes locais:

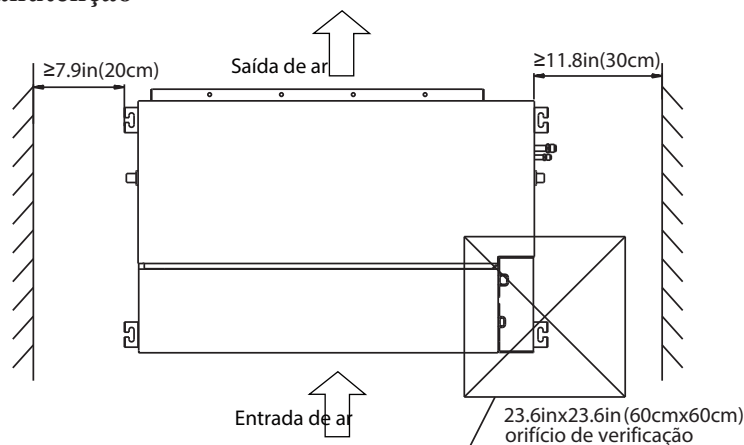
- ⊘ Áreas com perfuração ou fraccionamento de petróleo
- ⊘ Áreas costeiras com alto teor de sal no ar
- ⊘ Áreas com gases cáusticos no ar, tais como fontes termais
- ⊘ Áreas que sofrem flutuações de poder, tais como fábricas
- ⊘ Espaços fechados, tais como armários
- ⊘ Cozinhas que utilizam gás natural
- ⊘ Áreas com fortes ondas electromagnéticas
- ⊘ Áreas que armazenam materiais ou gás flammable
- ⊘ Quartos com elevada humidade, tais como casas de banho ou lavandarias

Local de instalação



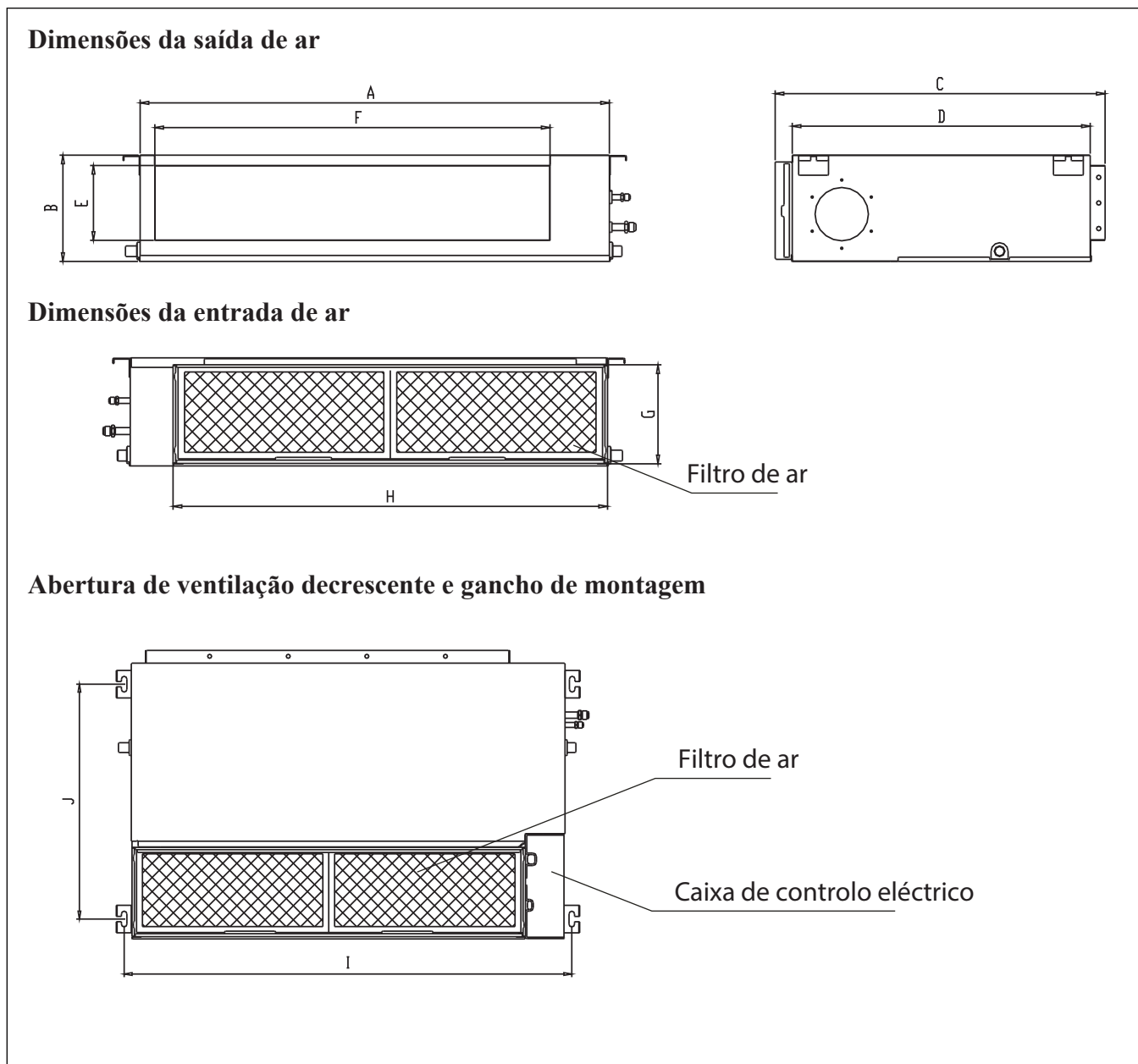
(Quando não há limite máximo)

Espaço de manutenção



Passo 2: Pendure a unidade interior.

1. Consultar os seguintes diagramas para localizar os quatro orifícios dos parafusos de posicionamento no tecto. Não se esqueça de marcar os passos onde irá fazer os furos dos ganchos de tecto.

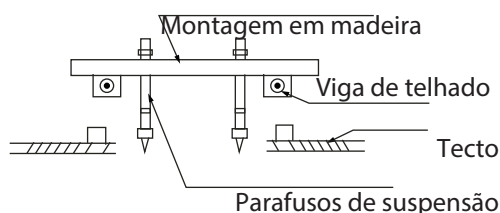


(unidade: mm/pol)

MODELO (Btu/h)	Dimensão de contorno				tamanho da abertura da saída de ar		tamanho da abertura de retorno de ar		Tamanho da argola montada	
	A	B	C	D	E	F	G	H	I	J
9K/12K	700/27.6	200/7.9	506/19.9	450/17.7	152/6	537/21.1	186/7.3	599/23.6	741/29.2	360/14.2
18K	880/34.6	210/8.3	674/26.5	600/23.6	136/5.4	706/27.8	190/7.5	782/30.8	920/36.2	508/20
24K~36K	1100/43.3	249/9.8	774/30.5	700/27.6	175/6.9	926/36.5	228/8.9	1001/39.4	1140/44.9	598/23.5
30K~36K	1360/53.5	249/9.8	774/30.5	700/27.6	175/6.9	1186/46.7	228/8.9	1261/49.6	1400/55.1	598/23.5
36K~60K	1200/47.2	300/11.8	874/34.4	800/31.5	227/8.9	1044/41.1	280/11	1101/43.3	1240/48.8	697/27.4

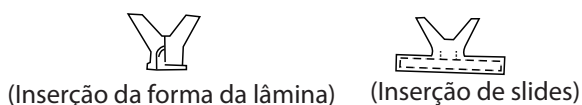
Madeira

Colocar a montagem de madeira através da viga do telhado, depois instalar os parafusos de suspensão.



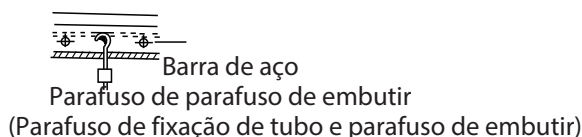
Novos tijolos de betão

Encaixar ou embutir os parafusos de parafuso.



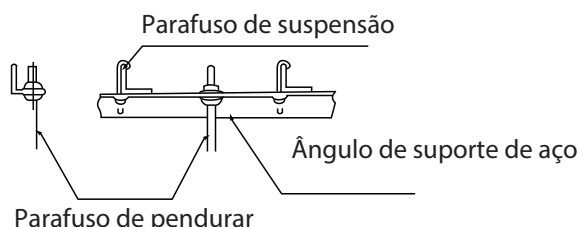
Tijolos originais de betão

Utilizar um parafuso de fixação, um gancho, e um arnês de pau.



Estrutura de vigas de aço no telhado

Instalar e utilizar o ângulo de apoio do aço.



⚠ CUIDADO

O corpo da unidade deve estar completamente alinhado com o buraco. Certifique-se de que a unidade e o buraco têm o mesmo tamanho antes de avançar.

2. Quando escolher por onde começar, determine a direcção dos tubos a serem puxados para fora. Especialmente nos casos em que há um tecto envolvido, alinhar os tubos de refrigeração, tubos de drenagem, e linhas interiores e exteriores com os seus pontos de ligação antes de montar a unidade.

3. Instalar parafusos de suspensão.

- Cortar a viga do telhado.
- Reforçar o ponto em que o corte foi feito. Consolidar a viga do telhado.

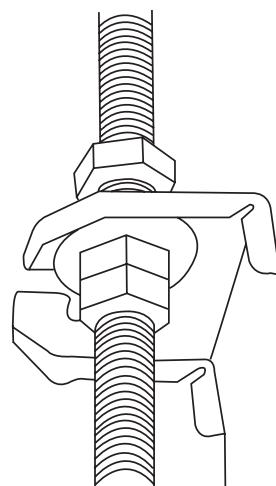
4. Após seleccionar um local de instalação, alinhar os tubos de refrigeração, os tubos de drenagem, bem como os fios interiores e exteriores com os seus pontos de ligação, antes de montar a unidade.

5. Fazer 4 furos de 10cm (4") de profundidade nas posições do gancho do tecto no tecto interno. Não se esqueça de segurar a broca num ângulo de 90° em relação ao tecto.

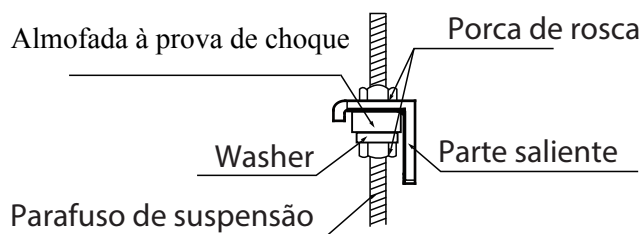
6. Fixar o parafuso utilizando as anilhas e porcas fornecidas.

7. Instalar os quatro parafusos de suspensão.

8. Montar a unidade interior com pelo menos duas pessoas para a levantar e fixar. Inserir os parafusos de suspensão nos orifícios de suspensão da unidade. Fixá-los usando as arruelas e porcas fornecidas.



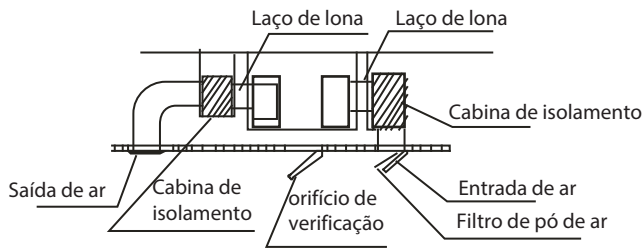
9. Montar a unidade interior sobre o enforcamento parafusos de parafuso com um bloco. Posicionar a unidade interior de forma plana utilizando um indicador de nível para evitar fugas.



NOTA: Confirme que a inclinação mínima de drenagem é 1/100 ou mais.

Etapa 3: Instalação de condutas e acessórios

1. 1. Instalar o filtro (opcional) de acordo com o tamanho da entrada de ar.
2. 2. Instalar a ligação de lona entre o corpo e a conduta.
3. 3. A conduta de entrada e saída de ar deve estar suficientemente afastada para evitar um curto-circuito na passagem de ar.
4. 4. Ligar a conduta de acordo com o seguinte diagrama:



NOTA:

O comprimento mínimo da conduta deve ser superior a 1 m, e fixar na entrada de ar por parafusos (aplicável à unidade que o filtro de entrada de ar não é fixado por parafusos).

5. Consultar as seguintes directrizes de pressão estática ao instalar a unidade interior.

MODELO (Btu/h)	Pressão estática (Pa/ in.wg)
9K	0~50/0~0.2
12K	0~50/0~0.2
18K	0~100/0~0.4
24K	0~160/0~0.64
30K~36K	0~160/0~0.64
42K~60K	0~160/0~0.64

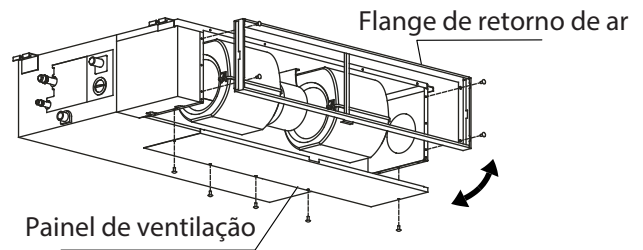
Alterar a pressão estática do motor do ventilador de acordo com a pressão estática da conduta externa.

NOTA:

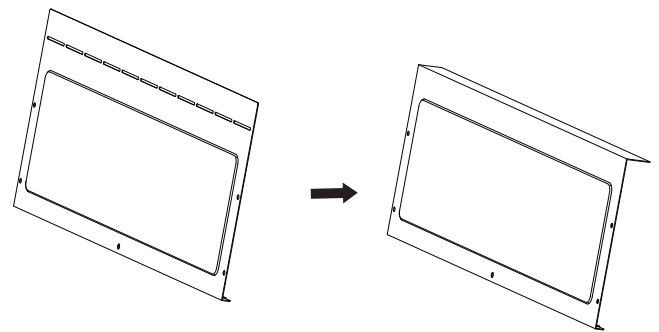
1. Não colocar o peso da conduta de ligação sobre a unidade interior.
2. Ao ligar a conduta, utilizar uma ligação de lona não inflamável para evitar vibrações.
3. A espuma de isolamento deve ser enrolada fora da conduta para evitar a condensação. Uma camada inferior da conduta interna pode ser adicionada para reduzir o ruído, se o utilizador final assim o exigir.

Passo 4: Ajuste a direcção da entrada de ar (Do lado de trás para o lado de baixo)

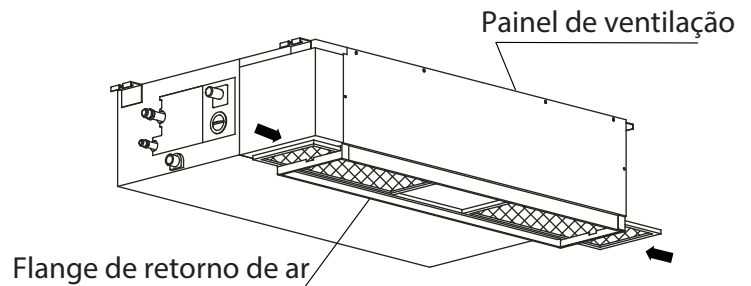
1. Retirar o painel de ventilação e a flange.



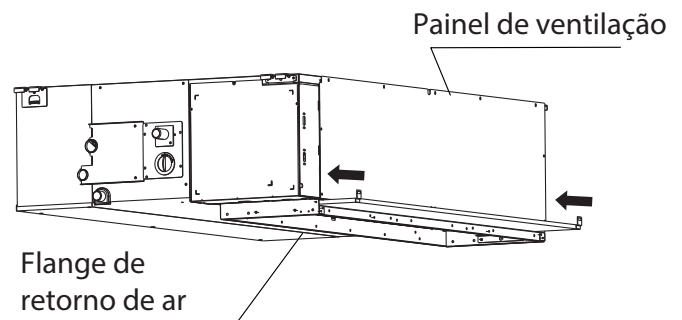
Dobrar o painel de ventilação traseiro 90 graus ao longo da linha pontilhada num painel de ventilação descendente.(alguns modelos)



2. Alterar as posições de montagem do painel de ventilação e da flange de retorno de ar.
3. Ao instalar a malha do filtro, encaixá-la na flange, conforme ilustrado na figura seguinte.



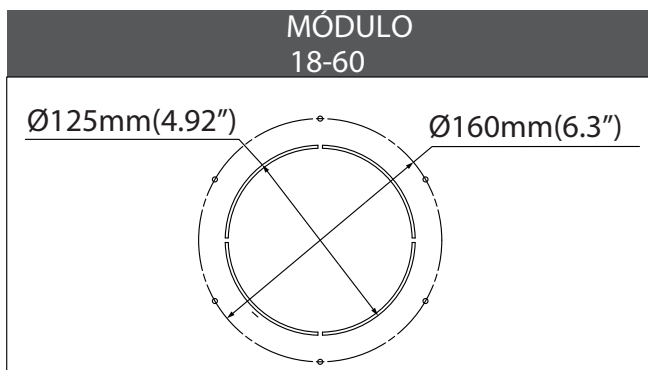
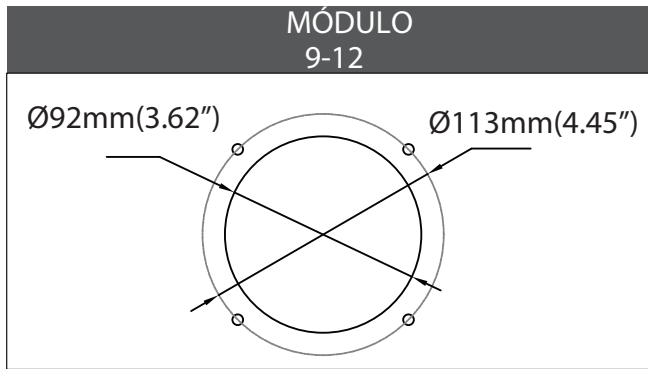
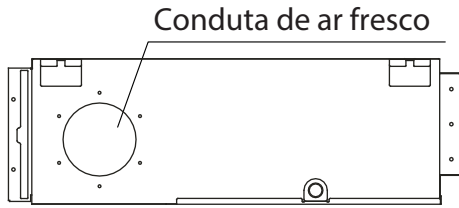
Ou



NOTA: Todas as figuras deste manual são apenas para fins de demonstração. O ar condicionado que adquiriu pode ter um design ligeiramente diferente, embora de forma semelhante.

Passo 5: Instalação de condutas de ar fresco

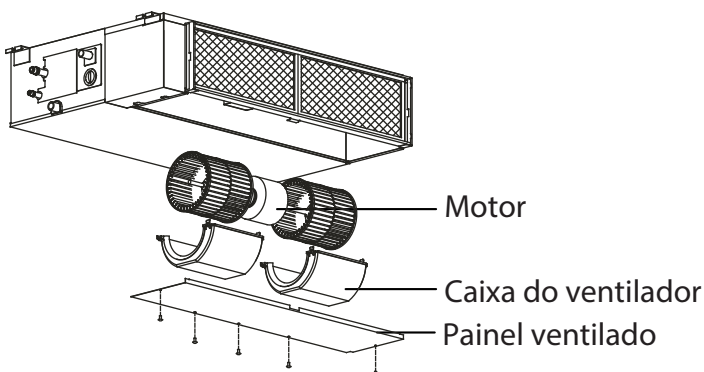
Dimensão :



Passo 6: Manutenção do motor e da bomba de drenagem (o painel traseiro ventilado é utilizado como exemplo)

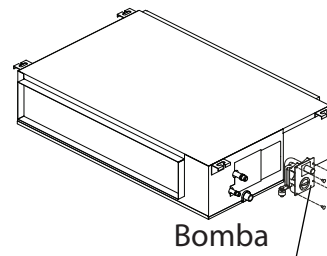
Manutenção de motores:

1. Retirar o painel ventilado.
2. Tirar a caixa do ventilador.
3. Desmontar o motor.



Manutenção da bomba:

1. Retirar quatro parafusos da bomba de drenagem.
2. drenagem. Desligar o cabo de alimentação da bomba e do interruptor do nível de água.
3. Desprender a bomba.

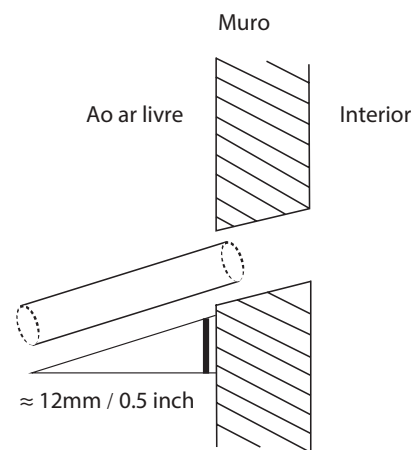


Passo 7: Furo de parede para tubagem de ligação

1. Determinar a localização do orifício da parede com base na localização da unidade exterior.
2. Utilizar um 65mm (2,5in) ou 90mm(3,54in) (dependendo dos modelos) furação do núcleo, fazer um furo na parede. Certificar-se de que o furo é perfurado com um ligeiro ângulo descendente, de modo a que a extremidade exterior do buraco seja inferior à extremidade interior em cerca de 12mm (0,5 pol.). Isto assegurará uma drenagem adequada da água.
3. Colocar a manga protectora da parede no buraco. Isto protegerá as extremidades do buraco e ajudará a selá-lo quando terminar o processo de instalação.

⚠ CUIDADO

Ao fazer o furo da parede, certifique-se de evitar fios, canalizações, e outros componentes sensíveis.



Passo 8: Ligar a mangueira de drenagem

O cano de escoamento é utilizado para drenar a água para longe da unidade. A instalação incorrecta pode causar danos na unidade e na propriedade.

⚠ CUIDADO

- Isolar todas as tubagens para evitar a condensação, o que poderia levar a danos causados pela água.
- Se o tubo de drenagem for dobrado ou instalado incorrectamente, a água pode vazar e causar um mau funcionamento do interruptor de nível de água.
- No modo CALOR, a unidade exterior descarregará água. Certifique-se de que o tubo de drenagem é colocado numa área apropriada para evitar danos e escorregamentos da água.
- NÃO puxar o tubo de drenagem com força. Isto pode desligá-lo.

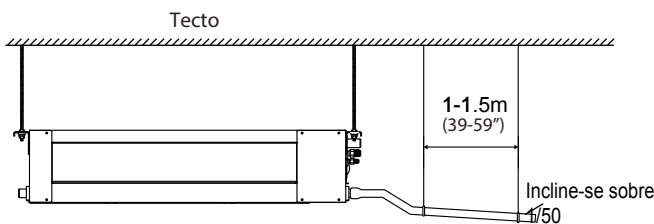
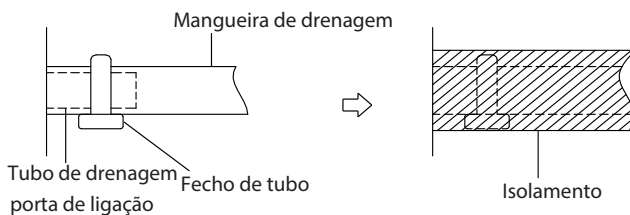
NOTA SOBRE A COMPRA DE TUBOS

A instalação requer um tubo de polietileno (diâmetro exterior = 3,7-3,9cm, diâmetro interior = 3,2cm), que pode ser obtido na sua loja de ferragens ou revendedor local.

Instalação de tubagem de drenagem interior

Instalação de tubagem de drenagem interior

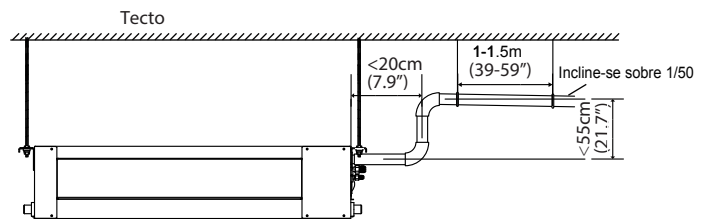
1. Cobrir o tubo de drenagem com isolamento térmico para evitar a condensação e as fugas.
2. Fixar a boca da mangueira de drenagem ao tubo de saída da unidade. Embainhar a boca da mangueira e prendê-la firmemente com um fecho de tubo.



NOTA SOBRE A INSTALAÇÃO DE CANOS DE ESGOTO

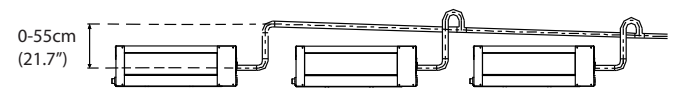
- Ao utilizar um tubo de escoamento prolongado, aperte a ligação interna com um tubo de protecção adicional. Isto impede-o de se soltar.
- O tubo de escoamento deve inclinar-se para baixo a uma inclinação de pelo menos 1/100 para evitar que a água do flowing volte para o ar condicionado.
- Para evitar que o tubo flua, espaçar os fios pendurados a cada 1-1,5m (39-59").
- Se a saída do tubo de escoamento for superior à junta da bomba do corpo, utilizar um tubo de elevação para a saída de exaustão da unidade interior. O tubo do elevador não deve ser instalado a mais de 55cm (21,7") da placa do tecto. A distância entre a unidade e o tubo do elevador deve ser inferior a 20cm (7,9"). Uma instalação incorrecta poderia fazer com que a água voltasse a fluir para a unidade e inundasse.
- Para evitar bolhas de ar, manter a mangueira de drenagem nivelada ou ligeiramente em mosaico (<75mm / 3").

Instalação de tubos de drenagem para unidades com uma bomba

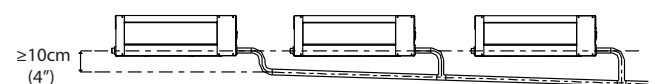


NOTA: Ao ligar várias tubagens de drenagem, instalar os tubos como ilustrado.

Unidades com uma bomba



Unidades sem bomba



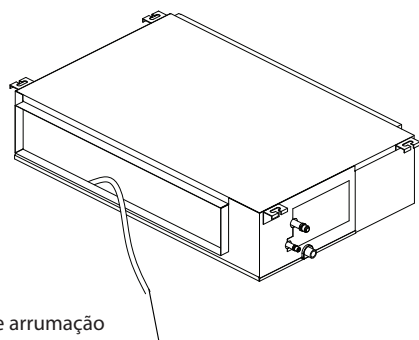
3. Passar a mangueira de drenagem através do buraco da parede. Certificar-se de que a água drena para um local seguro, onde não causará danos ou um risco de escorregamento.

NOTA: O tubo de escoamento deve estar pelo menos 5cm (1,9") acima do solo. Se tocar no solo, a unidade pode ficar bloqueada e funcionar mal. Se descarregar a água directamente para um esgoto, certifique-se de que o cano tem um cano U ou S para captar odores que de outra forma poderiam voltar a entrar na casa.

Teste de drenagem

Verificar se o cano de esgoto está desimpedido. Este teste deve ser realizado em casas construídas recentemente antes de o tecto ser pavimentado.

Unidades sem bomba.



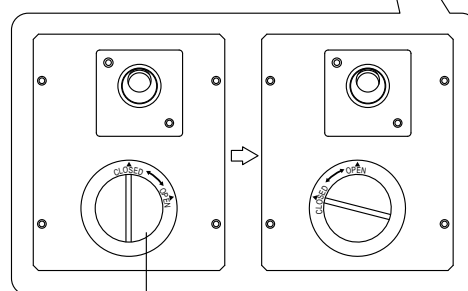
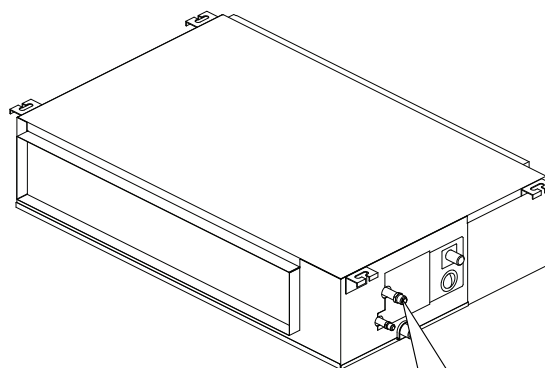
Tubo de arrumação

Encher a panela de água com 2 litros de água. Verificar se o cano de esgoto não está obstruído.

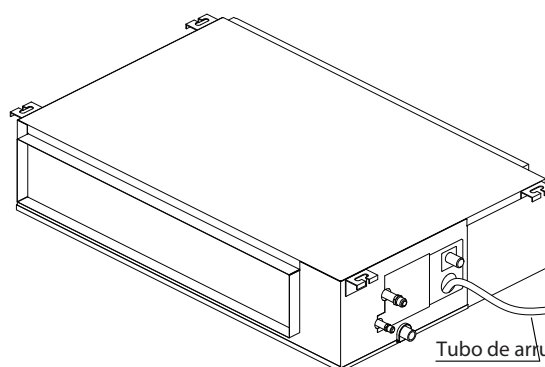
Unidades com uma bomba.

1. Retirar a tampa de ensaio.

Encher a panela de água com 2 litros de água.



Tampa de teste

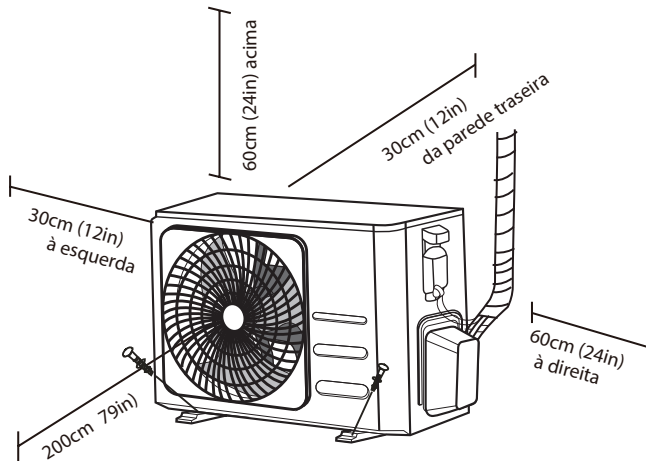


Tubo de arrumação

2. Ligar a unidade em modo COOLING. Ouvirá a bomba de drenagem. Verifique se a água é descarregada correctamente (é possível um atraso de 1 minuto, dependendo do comprimento do tubo de drenagem), Verifique se há fugas de água das juntas.
3. Desligue o ar condicionado e volte a colocar a tampa.

Instalação de Unidade Exterior

Instalar a unidade seguindo os códigos e regulamentos locais, pode haver ligeiras diferenças entre as diferentes regiões.



Instruções de instalação - Unidade exterior

Step 1: Select installation location

Before installing the outdoor unit, you must choose an appropriate location. The following are standards that will help you choose an appropriate location for the unit.

Proper installation locations meet the following standards:

- ✓ Satisfaz todos os requisitos espaciais mostrados nos requisitos de espaço de instalação acima.
- ✓ Boa circulação de ar e ventilação
- ✓ Firme e sólido - o local pode suportar a unidade e não vibrará
- ✓ O ruído da unidade não perturbará os outros
- ✓ Protegido de períodos prolongados de luz solar directa ou chuva
- ✓ Onde a queda de neve é antecipada, levante o unidade acima da almofada de base para evitar a acumulação de gelo e danos na bobina. Montar a unidade suficientemente alto para estar acima da área média acumulada de neve. A altura mínima deve ser de 18 polegadas

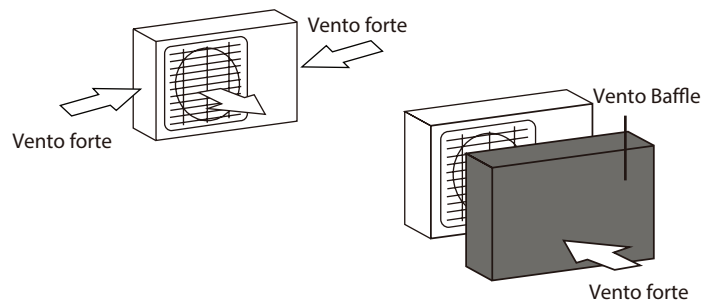
NÃO instalar unidade nos seguintes locais:

- ⊘ Perto de um obstáculo que irá bloquear as entradas e saídas de ar
- ⊘ Perto de uma rua pública, de zonas com muita gente, ou onde o ruído da unidade perturbará outros
- ⊘ Perto de animais ou plantas que serão prejudicados pela descarga de ar quente
- ⊘ Perto de qualquer fonte de gás combustível
- ⊘ Num local exposto a grandes quantidades de pó
- ⊘ Num local exposto a uma quantidade excessiva de ar salgado

CONSIDERAÇÕES ESPECIAIS PARA CONDIÇÕES METEOROLÓGICAS EXTREMAS

Se a unidade for exposta a ventos fortes:

Instalar a unidade de modo que o ventilador de saída de ar esteja num ângulo de 90° em relação à direcção do vento. Se necessário, construir uma barreira em frente da unidade para a proteger contra ventos extremamente fortes. Ver figuras abaixo.



If the unit is frequently exposed to heavy rain or snow:

Build a shelter above the unit to protect it from the rain or snow. Be careful not to obstruct air flow around the unit.

If the unit is frequently exposed to salty air (seaside):

Use outdoor unit that is specially designed to resist corrosion.

Etapa 2: Instalar junta de drenagem (apenas unidade de bomba de calor)

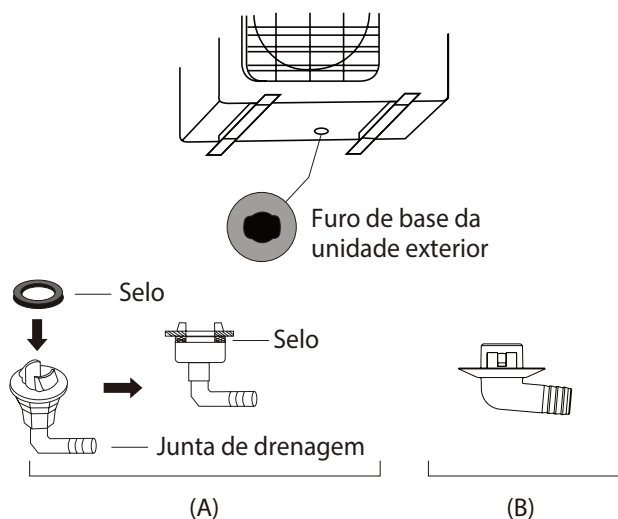
Antes de aparafusar a unidade exterior no local, deve instalar a junta de drenagem no fundo da unidade. Note que existem dois tipos diferentes de juntas de drenagem, dependendo do tipo de unidade exterior.

Se a junta de drenagem vem com uma junta de borracha (ver Fig. A), faça o seguinte:

1. Colocar o vedante de borracha na extremidade da junta de drenagem que irá ligar à unidade exterior.
2. Inserir a junta de drenagem no orifício da placa de base da unidade.
3. Rodar a junta de drenagem a 90° até encaixar no lugar, virada para a frente da unidade.
4. Ligar uma extensão da mangueira de drenagem (não incluída) à junta de drenagem para redireccionar a água da unidade durante o modo de aquecimento.

Se a junta de drenagem não vier com um selo de borracha (ver Fig. B), faça o seguinte:

1. Inserir a junta de drenagem no orifício da placa base da unidade. A junta de drenagem irá encaixar no lugar.
2. Ligar uma extensão de mangueira de drenagem (não incluída) à junta de drenagem para redireccionar a água da unidade durante o modo de aquecimento.



! EM CLIMAS FRIOS

Em climas frios, certifique-se de que a mangueira de drenagem é tão vertical quanto possível para assegurar uma rápida drenagem da água. Se a água drenar muito lentamente, pode congelar na mangueira e inundar a unidade.

Passo 3: Âncora unidade exterior

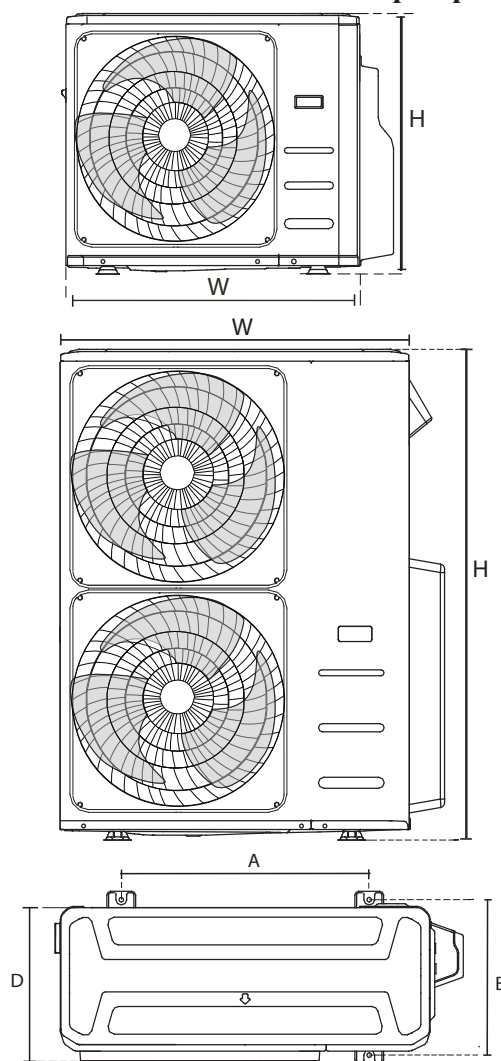
A unidade exterior pode ser ancorada ao solo ou a um suporte montado na parede com parafuso (M10). Preparar a base de instalação da unidade de acordo com as dimensões abaixo.

DIMENSÕES DE MONTAGEM DA UNIDADE

Segue-se uma lista de diferentes tamanhos de unidades exteriores e a distância entre os seus pés de montagem. Preparar a base de instalação da unidade de acordo com as dimensões abaixo.

Tipos de unidades ao ar livre e Specifications

Unidade de exterior do tipo Split

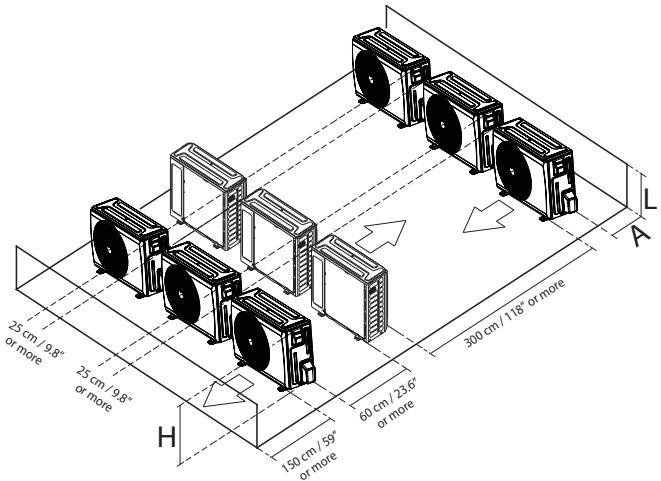


(unidade: mm/inch)

Dimensões da Unidade Exterior L x A x P	Dimensões de montagem	
	Distância A	Distância B
760x590x285 (29.9x23.2x11.2)	530 (20.85)	290 (11.4)
810x558x310 (31.9x22x12.2)	549 (21.6)	325 (12.8)
845x700x320 (33.27x27.5x12.6)	560 (22)	335 (13.2)
900x860x315 (35.4x33.85x12.4)	590 (23.2)	333 (13.1)
945x810x395 (37.2x31.9x15.55)	640 (25.2)	405 (15.95)
990x965x345 (38.98x38x13.58)	624 (24.58)	366 (14.4)
938x1369x392 (36.93x53.9x15.43)	634 (24.96)	404 (15.9)
900x1170x350 (35.4x46x13.8)	590 (23.2)	378 (14.88)
800x554x333 (31.5x21.8x13.1)	514 (20.24)	340 (13.39)
845x702x363 (33.27x27.6x14.3)	540 (21.26)	350 (13.8)
946x810x420 (37.24x31.9x16.53)	673 (26.5)	403 (15.87)
946x810x410 (37.24x31.9x16.14)	673 (26.5)	403 (15.87)
952x1333x410 (37.5x52.5x16.14)	634 (24.96)	404 (15.9)
952x1333x415 (37.5x52.5x16.34)	634 (24.96)	404 (15.9)
890x673x342 (35x26.5x13.46)	663 (26.1)	354 (13.94)
765x555x303 (30.1x 21.8x 11.9)	452 (17.8)	286(11.3)
805x554x330 (31.7x 21.8x 12.9)	511 (20.1)	317 (12.5)

Instalação de linhas de série
As relações entre H, A e L são as seguintes.

	L	A
L ≤ H	L ≤ 1/2H	25 cm / 9.8" ou mais
	1/2H < L ≤ H	30 cm / 11.8" ou mais
L > H	Não pode ser instalado	



Ligação de tubagem de refrigerante

Ao ligar a tubagem do refrigerante, não deixar entrar na unidade substâncias ou gases que não sejam o refrigerante especificado. A presença de outros gases ou substâncias irá baixar a capacidade da unidade, e pode causar uma pressão anormalmente elevada no ciclo de refrigeração. Isto pode causar explosão e ferimentos.

Nota sobre Comprimento do tubo

Assegurar que o comprimento do tubo do refrigerante, o número de curvas e a altura de queda entre as unidades interiores e exteriores cumprem os requisitos indicados na tabela seguinte:
O Comprimento Máximo e a Altura de Queda com base em Modelos. (Unidade: m/ft.)

Tipo de modelo	Capacidade (Btu/h)	Comprimento da tubagem	Altura máxima de queda
América do Norte, Austrália e a conversão de frequências da UE Split	<15K	25/82	10/32.8
	≥15K - <24K	30/98.4	20/65.6
	≥24K - <36K	50/164	25/82
	≥36K - ≤60K	75/246	30/98.4
Outro tipo de split	12K	15/49	8/26
	18K-24K	25/82	15/49
	30K-36K	30/98.4	20/65.6
	42K-60K	50/164	30/98.4

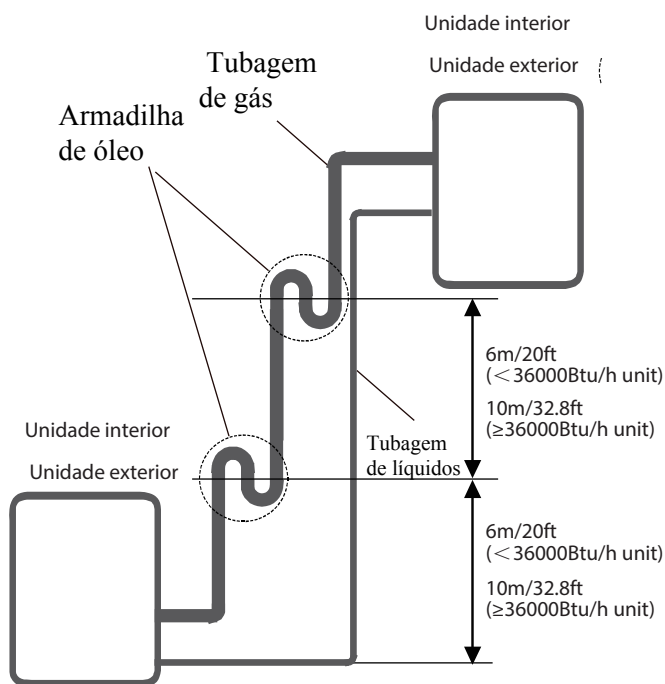
⚠ CUIDADO

Armadilhas de óleo

Se o óleo flows voltar para o compressor da unidade exterior, isto pode causar compressão do líquido ou deterioração do retorno do óleo. As armadilhas de óleo na tubagem de gás ascendente podem impedir isto.

Deve ser instalado um colector de óleo a cada 6m(20ft) de elevação da linha de sucção vertical (unidade < 36000Btu/h).

Deve ser instalada uma armadilha de óleo em cada 10m(32,8ft) de elevação da linha de aspiração vertical (≥36000Btu/h unidade).



Instruções de ligação - Tubagem de refrigerante

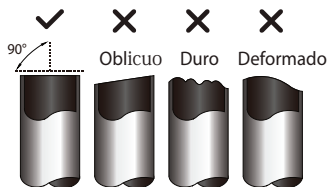
! CUIDADO

- O tubo ramificado deve ser instalado horizontalmente. Um ângulo superior a 10° pode causar avaria.
- NÃO instalar o tubo de ligação até que ambas as unidades, interior e exterior, tenham sido instaladas.
- Isolar as tubagens de gás e líquido para evitar fugas de água.

Etapa 1: Cortar tubos

Ao preparar os tubos de refrigeração, tenha um cuidado extra para os cortar e flare apropriadamente. Isto assegurará o funcionamento de efficient e minimizará a necessidade de manutenção futura.

1. Medir a distância entre as unidades interiores e exteriores.
2. Usando um cortador de tubos, cortar o tubo um pouco mais do que a distância medida.
3. Certifique-se de que o tubo é cortado a um ângulo perfeito de 90°.



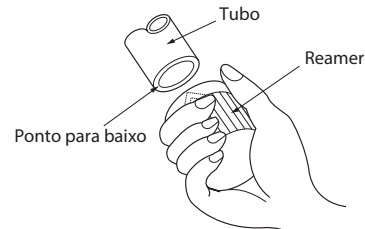
⊘ NÃO DEFORMAR O TUBO DURANTE O CORTE

Ter cuidado extra para não danificar, amassar, ou deformar o tubo durante o corte. Isto irá reduzir drasticamente a eficiência de aquecimento da unidade.

Passo 2: Remover rebarbas.

As rebarbas podem afectar a vedação hermética da ligação da tubagem do refrigerante. Devem ser completamente removidas.

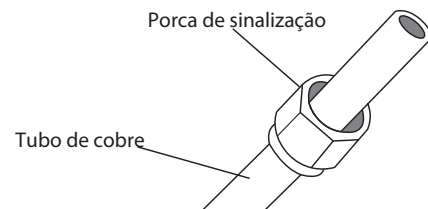
1. Segurar o tubo num ângulo descendente para evitar que as rebarbas caiam no tubo.
2. Usando um escareador ou uma ferramenta de rebarbamento, remover todas as rebarbas da secção cortada do tubo.



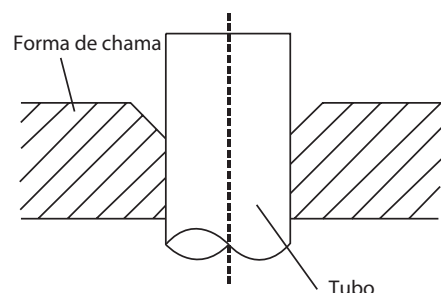
Etapa 3: Extremidades dos tubos de sinalização

A queima adequada é essencial para se conseguir uma vedação hermética.

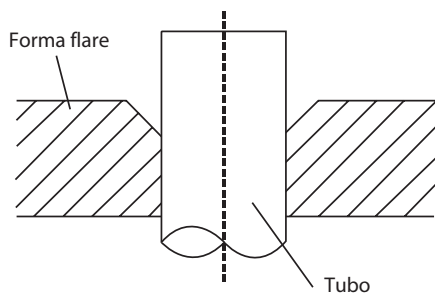
1. Depois de remover rebarbas do tubo cortado, selar as extremidades com fita de PVC para evitar a entrada de materiais estranhos no tubo.
2. Bainha do tubo com material isolante.
3. Colocar porcas de flare em ambas as extremidades do tubo. Certifique-se de que estão viradas na direcção certa, porque não pode colocá-las ou mudar de direcção depois de flaring.



4. Remover a fita de PVC das extremidades dos tubos quando estiver pronto para realizar trabalhos de queima.
5. Forma de flare de braçadeira na extremidade do tubo. A extremidade da tubagem deve estender-se para além da forma de flare.



5. Forma de flare de braçadeira na extremidade do tubo. A extremidade da tubagem deve estender-se para além da forma de flare.



6. Colocar a ferramenta de queima no formulário.

7. Rodar a pega da ferramenta de queima no sentido dos ponteiros do relógio até o tubo estar completamente queimado. Acender a chama do tubo de acordo com as dimensões.

EXTENSÃO DA TUBAGEM PARA ALÉM DA FORMA DE CHAMA

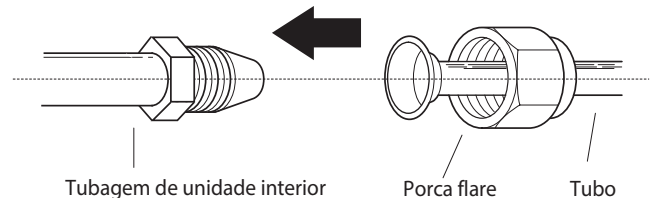
Medidor de tubos	Torque de aperto	Dimensão da chama (A) (Unidade: mm/pol)		Forma de chama
		Min.	Max.	
Ø 6.35	18-20 N.m (183-204 kgf.cm)	8.4/0.33	8.7/0.34	
Ø 9.52	25-26 N.m (255-265 kgf.cm)	13.2/0.52	13.5/0.53	
Ø 12.7	35-36 N.m (357-367 kgf.cm)	16.2/0.64	16.5/0.65	
Ø 16	45-47 N.m (459-480 kgf.cm)	19.2/0.76	19.7/0.78	
Ø 19	65-67 N.m (663-683 kgf.cm)	23.2/0.91	23.7/0.93	
Ø 22	75-85 N.m (765-867 kgf.cm)	26.4/1.04	26.9/1.06	

8. Retirar a ferramenta de queima e a forma de queima, depois inspeccionar a extremidade do tubo para detectar fissuras e até mesmo a queima.

Passo 4: Ligar tubos

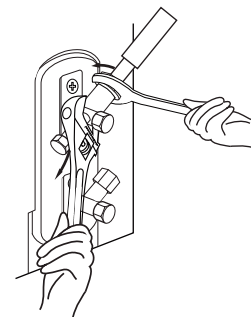
Ligar primeiro os tubos de cobre à unidade interior, depois ligá-la à unidade exterior. Deve primeiro ligar a tubagem de baixa pressão, depois a tubagem de alta pressão.

1. Ao ligar as porcas de flare, aplicar uma camada fina de óleo de refrigeração nas extremidades dos tubos.
2. Alinhe o centro dos dois tubos que vai ligar.



3. Apertar a porca de sinalização o mais apertado possível à mão.
4. Utilizando uma chave de porcas, apertar a porca no tubo da unidade.
5. Ao agarrar firmemente a porca, utilizar uma chave dinamométrica para apertar a porca de flare de acordo com os valores de torque indicados na tabela acima.

NOTA: Utilizar tanto uma chave inglesa como uma chave dinamométrica ao ligar ou desligar tubos de/para a unidade.



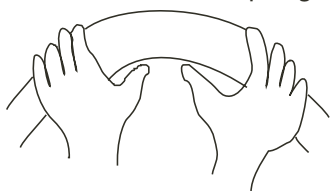
! CUIDADO

- Assegurar o isolamento à volta da tubagem. O contacto directo com as tubagens nuas pode resultar em queimaduras ou queimaduras por congelação.
- Assegurar-se de que a tubagem está devidamente ligada. Um aperto excessivo pode danificar a boca do sino e um aperto insuficiente pode levar a fugas.

NOTA SOBRE O RAIOS MÍNIMO DE CURVA

Dobre cuidadosamente a tubagem no meio, de acordo com o diagrama abaixo. NÃO dobre a tubagem mais de 90° ou mais de 3 vezes.

Dobrar o tubo com o polegar



min-radius 10cm (3.9")

6. Depois de ligar os tubos de cobre à unidade interior, enrolar o cabo de alimentação, o cabo de sinal e a tubagem juntamente com a fita adesiva.

NOTA: NÃO entrelaçar o cabo de sinal com outros fios. Ao agrupar estes itens, não entrelaçar ou cruzar o cabo de sinal com qualquer outra cablagem.

7. Enfiar esta conduta através da parede e ligá-la à unidade exterior.
8. Isolar todas as tubagens, incluindo as válvulas da unidade exterior.
9. Abrir as válvulas de paragem da unidade exterior para iniciar o fluxo do refrigerante entre a unidade interior e a unidade exterior.

! CUIDADO

Verificar se não há fuga de refrigerante após a conclusão dos trabalhos de instalação. Se houver uma fuga de refrigerante, ventilar a área imediatamente e evacuar o sistema (consultar a secção Evacuação do Ar deste manual).

Cablagem

! ANTES DE REALIZAR QUALQUER TRABALHO ELÉCTRICO, LEIA ESTES REGULAMENTOS

1. Todas as cablagens devem cumprir os códigos eléctricos locais e nacionais, regulamentos e devem ser instaladas por um electricista licenciado.
2. Todas as ligações eléctricas devem ser efectuadas de acordo com o Diagrama de Ligação Eléctrica localizado nos painéis das unidades interiores e exteriores.
3. Se houver um grave problema de segurança com a alimentação eléctrica, parar imediatamente o trabalho. Explique o seu raciocínio ao cliente, e recuse-se a instalar a unidade até que o problema de segurança seja devidamente resolvido.
4. A tensão de alimentação deve estar dentro de 90-110% da tensão nominal. Uma fonte de alimentação insuficiente pode causar mau funcionamento, choque eléctrico, ou incêndio.
5. Se ligar a energia à cablagem fixa, deve ser instalado um aparelho de protecção contra cirurgias e um interruptor principal.
6. Se ligar energia à cablagem fixa, um interruptor ou disjuntor que desligue todos os pólos e tenha uma separação de contacto de pelo menos 1/8 pol. (3mm) deve ser incorporado na cablagem fixa. O técnico qualificado deve utilizar um interruptor ou disjuntor aprovado.
7. Só deve ligar a unidade a uma tomada de circuito de ramificação individual. Não ligar outro aparelho a essa tomada.
8. Certificar-se de que o aparelho de ar condicionado está devidamente ligado à terra.
9. Todos os fios devem ser firmemente ligados. Cablagem solta pode causar sobreaquecimento do terminal, resultando em mau funcionamento do produto e possível incêndio.
10. Não deixar os fios tocar ou descansar contra a tubagem do refrigerante, o compressor, ou quaisquer partes móveis dentro da unidade.
11. Se a unidade tiver um aquecedor eléctrico auxiliar, deve ser instalado a pelo menos 1 metro (40in) de distância de qualquer material combustível.

12. Para evitar receber um choque eléctrico, nunca tocar nos componentes eléctricos logo após a fonte de alimentação ter sido desligada. Depois de desligar a corrente, aguardar sempre 10 minutos ou mais antes de tocar nos componentes eléctricos.

13. Assegure-se de que não cruza a sua cablagem eléctrica com a sua cablagem de sinal. Isto pode causar distorção e interferência.

14. A unidade deve ser ligada à tomada principal. Normalmente, a fonte de alimentação deve ter uma impedância de 32 ohms.

15. Nenhum outro equipamento deve ser ligado ao mesmo circuito de energia.

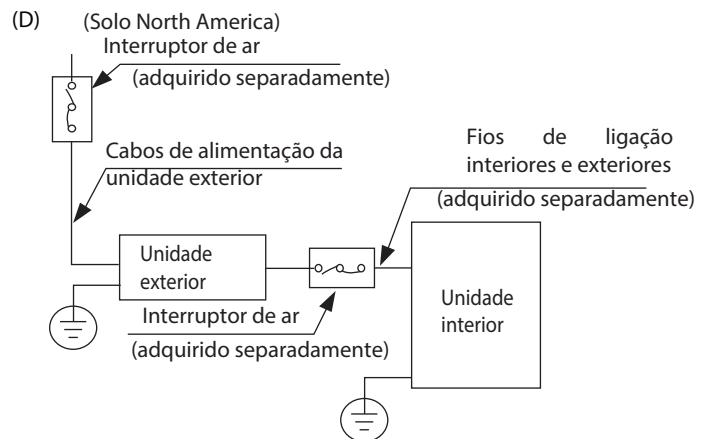
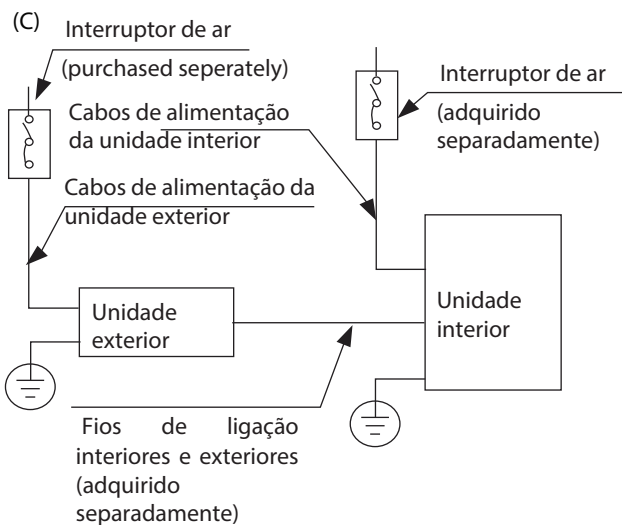
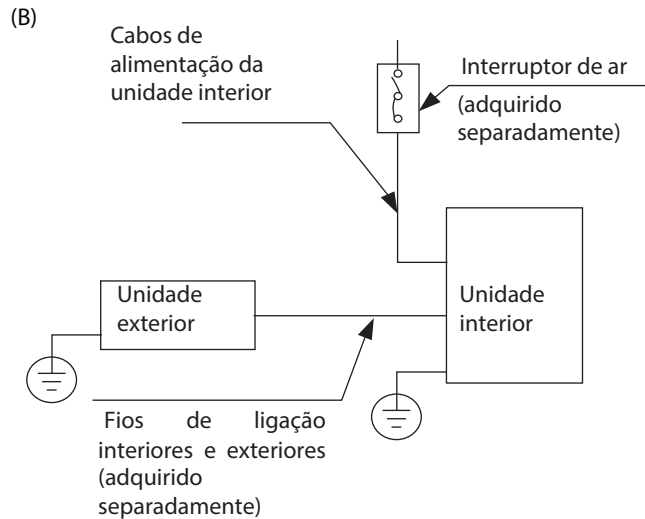
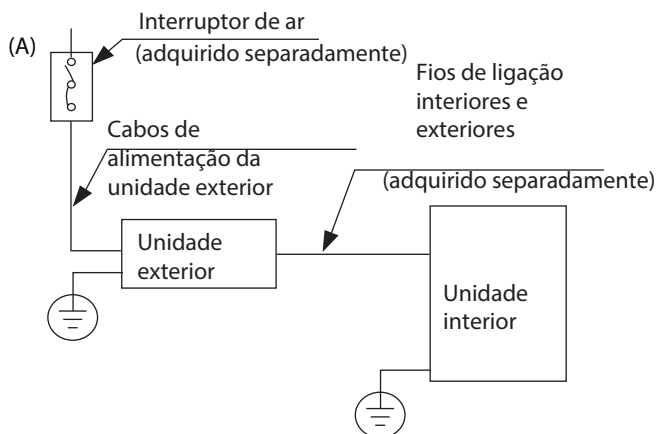
16. Ligar os fios exteriores antes de ligar os fios interiores.

⚠️ ADVERTÊNCIA

BEFORE PERFORMING ANY ELECTRICAL OR WIRING WORK, TURN OFF THE MAIN POWER TO THE SYSTEM.

NOTA SOBRE O INTERRUPTOR DE AR

Quando a corrente máxima do ar condicionado for superior a 16A, deve ser utilizado um interruptor de ar ou um interruptor de protecção contra fugas com dispositivo de protecção (adquirido separadamente). Quando a corrente máxima do ar condicionado for inferior a 16A, o cabo eléctrico do ar condicionado deve ser equipado com ficha (comprada separadamente). No Norte America, the a aplicação deve ser ligada de acordo com os requisitos da NEC e CEC.



NOTA: Os cógrafos são apenas para fins explicativos. A sua máquina pode ser ligeiramente diferente. A forma real deve prevalecer.

Cablagem da Unidade Exterior

⚠️ ADVERTÊNCIA

Antes de executar qualquer trabalho eléctrico ou de cablagem, desligue a alimentação principal do sistema.

1. Preparar o cabo para a ligação
 - a. Deve primeiro escolher o tamanho correcto do cabo. Certifique-se de que utiliza os cabos H07RN-F.

NOTA: Na América do Norte, escolher o tipo de cabo de acordo com os códigos e regulamentos eléctricos locais.

Área Mínima Transversal de Cabos de Energia e Sinal (Para referência)

Corrente Nominal do Aparelho (A)	Área Nominal Transversal (mm ²)
> 3 and ≤ 6	0.75
> 6 and ≤ 10	1
> 10 and ≤ 16	1.5
> 16 and ≤ 25	2.5
> 25 and ≤ 32	4
> 32 and ≤ 40	6

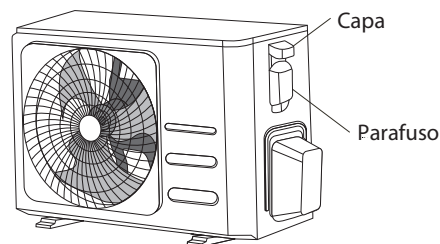
ESCOLHER O TAMANHO DE CABO CERTO

O tamanho do cabo de alimentação, do cabo de sinal, do fusível e do interruptor necessário é determinado pela corrente máxima da unidade. A corrente máxima é indicada na chapa de identificação localizada no painel lateral da unidade. Consultar esta placa de identificação para escolher o cabo, fusível ou interruptor adequados. **NOTA:** Na América do Norte, escolha o tamanho correcto do cabo de acordo com a Ampacidade Mínima do Circuito indicada na chapa de identificação da unidade.

- b. Utilizando decapadores de arame, retirar o revestimento de borracha de ambas as extremidades do cabo de sinal para revelar aproximadamente 15cm (5,9") de arame.
- c. Tirar o isolamento das extremidades.
- d. Usando um crimpador de arame, crimp u-lugs nas extremidades.

NOTA: Ao ligar os fios, seguir rigorosamente o diagrama de cablagem encontrado no interior da tampa da caixa eléctrica.

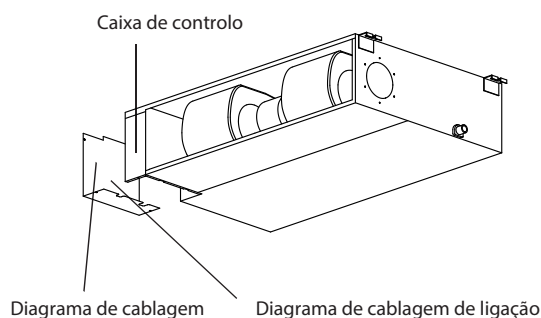
2. Retirar a cobertura eléctrica da unidade exterior. Se não houver cobertura na unidade exterior, retirar os parafusos da placa de manutenção e retirar a placa de protecção.



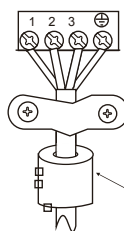
3. Ligar os u-lugs aos terminais. Combinar as cores/etiquetas dos fios com as etiquetas no bloco de terminais. Aparafusar firmemente a ficha u de cada fio ao seu terminal correspondente.
4. Grampear o cabo com o grampo do cabo.
5. Isolar os fios não utilizados com fita adesiva eléctrica. Mantenha-os afastados de quaisquer peças eléctricas ou metálicas.
6. Reinstalar a tampa da caixa de controlo eléctrico.

Cablagem da Unidade Interior

1. Preparar o cabo para a ligação.
 - a. Utilizando decapadores de arame, retirar o casaco de borracha de ambas as extremidades do cabo de sinal para revelar cerca de 15cm (5,9") do arame.
 - b. Tirar o isolamento das extremidades dos fios.
 - c. Usando um crimpador de arame, crimpar os u-lugs até às extremidades dos arames.
2. Retire a tampa da caixa de controlo eléctrico da sua unidade interior.
3. Ligar os u-lugs aos terminais. Faça corresponder as cores/etiquetas dos fios com as etiquetas no bloco de terminais. Aparafusar firmemente a ficha "u" de cada fio ao seu terminal correspondente. Consultar o Número de Série e Diagrama de Cablagem localizado na tampa da caixa de controlo eléctrico.



Anel magnético (se fornecido e embalado com o acessórios)



Passar a correia através do orifício do anel magnético para a fixar no cabo

⚠ CUIDADO

- Ao ligar os fios, por favor siga rigorosamente o diagrama de cablagem.
- O circuito do refrigerante pode ficar muito quente. Mantenha o cabo de interconexão afastado do tubo de cobre.

4. O cabo não deve ser solto ou puxado pelas abraçadeiras u-lugs.
5. Voltar a prender a tampa da caixa eléctrica.

Especificações de potência (Não aplicável para a América do Norte)

NOTA: O disjuntor/fusível do tipo de aquecimento auxiliar eléctrico necessita de adicionar mais de 10 A.

Especificações de fontes de alimentação interiores

MODELO(Btu/h)		≤18K	19K~24K	25K~36K	37K~48K	49K~60K
POWER	FASE	1 Fase	1 Fase	1 Fase	1 Fase	1 Fase
	VOLT	208-240V	208-240V	208-240V	208-240V	208-240V
DISJUNTOR/FUSÍVEL(A)		25/20	32/25	50/40	70/55	70/60

MODEL(Btu/h)		≤36K	37K~60K	≤36K	37K~60K
POWER	FASE	3 Fase	3 Fase	3 Fase	3 Fase
	VOLT	380-420V	380-420V	208-240V	208-240V
DISJUNTOR/FUSÍVEL(A)		25/20	32/25	32/25	45/35

Especificações de fornecimento de energia exteriores

MODELO(Btu/h)		≤18K	19K~24K	25K~36K	37K~48K	49K~60K
POWER	FASE	1 Fase	1 Fase	1 Fase	1 Fase	1 Fase
	VOLT	208-240V	208-240V	208-240V	208-240V	208-240V
DISJUNTOR/FUSÍVEL(A)		25/20	32/25	50/40	70/55	70/60

MODELO(Btu/h)		≤36K	37K~60K	≤36K	37K~60K
POWER	FASE	3 Fase	3 Fase	3 Fase	3 Fase
	VOLT	380-420V	380-420V	208-240V	208-240V
DISJUNTOR/FUSÍVEL(A)		25/20	32/25	32/25	45/35

Especificações de fontes de alimentação independentes

MODELO(Btu/h)		≤18K	19K~24K	25K~36K	37K~48K	49K~60K
POWER (interior)	FASE	1 Fase	1 Fase	1 Fase	1 Fase	1 Fase
	VOLT	208-240V	208-240V	208-240V	208-240V	208-240V
DISJUNTOR/FUSÍVEL(A)		15/10	15/10	15/10	15/10	15/10
POWER (exterior)	FASE	1 Fase	1 Fase	1 Fase	1 Fase	1 Fase
	VOLT	208-240V	208-240V	208-240V	208-240V	208-240V
DISJUNTOR/FUSÍVEL(A)		25/20	32/25	50/40	70/55	70/60

MODELO(Btu/h)		≤36K	37K~60K	≤36K	37K~60K
POWER (interior)	FASE	1 Fase	1 Fase	1 Fase	1 Fase
	VOLT	208-240V	208-240V	208-240V	208-240V
DISJUNTOR/FUSÍVEL(A)		15/10	15/10	15/10	15/10
POWER (exterior)	PHASE	3 Fase	3 Fase	3 Fase	3 Fase
	VOLT	380-420V	380-420V	208-240V	208-240V
DISJUNTOR/FUSÍVEL(A)		25/20	32/25	32/25	45/35

Especificações de potência do Inversor Tipo A/C

MODELO(Btu/h)		≤18K	19K~24K	25K~36K	37K~48K	49K~60K
POWER (interior)	FASE	1 Fase	1 Fase	1 Fase	1 Fase	1 Fase
	VOLT	220-240V	220-240V	220-240V	220-240V	220-240V
DISJUNTOR/FUSÍVEL(A)		15/10	15/10	15/10	15/10	15/10
POWER (exterior)	FASE	1 Fase	1 Fase	1 Fase	1 Fase	1 Fase
	VOLT	208-240V	208-240V	208-240V	208-240V	208-240V
DISJUNTOR/FUSÍVEL(A)		25/20	25/20	40/30	50/40	50/40

MODELO(Btu/h)		≤36K	37K~60K	≤36K	37K~60K
POWER (interior)	FASE	1 Fase	1 Fase	1 Fase	1 Fase
	VOLT	220-240V	220-240V	220-240V	220-240V
DISJUNTOR/FUSÍVEL(A)		15/10	15/10	15/10	15/10
POWER (exterior)	FASE	3 Fase	3 Fase	3 Fase	3 Fase
	VOLT	380-420V	380-420V	208-240V	208-240V
DISJUNTOR/FUSÍVEL(A)		25/20	32/25	32/25	40/30

Evacuação do ar

Preparativos e Precauções

O ar e matérias estranhas no circuito de refrigeração podem causar aumentos anormais da pressão, que podem danificar o ar condicionado, reduzir o seu efficiency, e causar lesões. Utilizar uma bomba de vácuo e um manómetro de colector para evacuar o circuito do refrigerante, removendo qualquer gás e humidade não condensáveis do sistema.

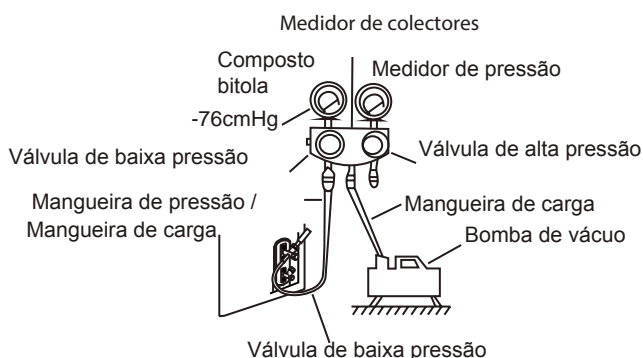
A evacuação deve ser efectuada aquando da instalação inicial e quando a unidade for deslocada.

ANTES DE REALIZAR A EVACUAÇÃO

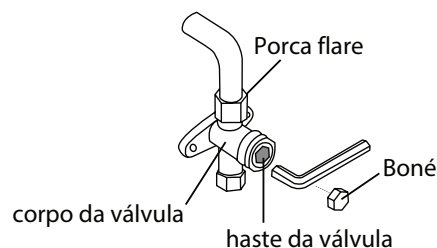
- ☑ Verifique se os tubos de ligação entre as unidades interiores e exteriores estão devidamente ligados.
- ☑ Verifique para se certificar de que todas as ligações estão correctamente ligadas.

Instruções de Evacuação

1. Ligar a mangueira de carga do colector manómetro para a porta de serviço na válvula de baixa pressão da unidade exterior.
2. Ligar outra mangueira de carga do manómetro do colector à bomba de vácuo.
3. Abrir o lado de baixa pressão do colector bitola. Manter o lado de Alta Pressão fechado.
4. Ligar a bomba de vácuo para evacuar o sistema.
5. Executar o vácuo durante pelo menos 15 minutos, até o Medidor Composto ler -76cmHg (-105Pa).



6. Fechar o lado de baixa pressão do manómetro colector, e desligar a bomba de vácuo.
7. Esperar 5 minutos, depois verificar se não hou alteração na pressão do sistema.
8. Se houver uma alteração na pressão do sistem consultar a secção Verificação de Fuga de Gás para obter informações sobre como verificar a existência de fugas. Se não houver alteração na pressão do sistema, desaparafusar a tampa
9. A partir da válvula embalada (válvula de alta pressão Inserir a chave hexagonal na válvula embalada (válvula de alta pressão) e abrir a válvula, rodando a chave 1/4 no sentido contrário ao dos ponteiros do relógio. Ouvir o gás para sair do sistema, depois fechar a válvula após 5 segundos.
10. Observar o Manómetro durante um minuto para te certeza de que não há alteração da pressão. O Manómetro deve ler um pouco mais alto do que a pressão atmosférica.
11. Retirar a mangueira de carga da porta de servi



12. Usando chave hexagonal, abrir completamente tanto as válvulas de alta pressão como as de baixa pressão.
13. Apertar manualmente as tampas das três válvulas (porta de serviço, alta pressão, baixa pressão). Pode apertar à mão.

! HASTES DE VÁLVULAS ABERTAS SUAVEMENTE

Ao abrir as hastes da válvula, rodar a chave hexagonal até bater contra a rolha. Não tente forçar a válvula a abrir mais.

Nota sobre a adição de Refrigerante

Alguns sistemas requerem uma carga adicional, dependendo do comprimento dos tubos. O comprimento padrão da tubagem varia de acordo com os regulamentos locais. Por exemplo, na América do Norte, o comprimento padrão da tubagem é de 7,5m (25'). Em outras áreas, o comprimento padrão da tubagem é de 5m (16'). O refrigerante deve ser carregado do porto de serviço na válvula de baixa pressão da unidade exterior. O refrigerante adicional a ser carregado pode ser calculado utilizando a seguinte fórmula:

Diâmetro do lado líquido

	φ6.35(1/4")	φ9.52(3/8")	φ12.7(1/2")
R22 (tubo de orifício na unidade interior):	(Comprimento total do tubo - comprimento padrão do tubo) x 30g (0.32oz)/m(ft)	(Comprimento total do tubo - comprimento padrão do tubo) x 65g (0.69oz)/m(ft)	(Comprimento total do tubo - comprimento padrão do tubo) x 115g (1.23oz)/m(ft)
R22 (tubo de orifício na unidade exterior):	(Comprimento total do tubo - comprimento padrão do tubo) x 15g (0.16oz)/m(ft)	(Comprimento total do tubo - comprimento padrão do tubo) x 30g (0.32oz)/m(ft)	(Comprimento total do tubo - comprimento padrão do tubo) x 60g (0.64oz)/m(ft)
R410A: (tubo de orifício na unidade interior):	(Comprimento total do tubo - comprimento padrão do tubo) x 30g (0.32oz)/m(ft)	(Comprimento total do tubo - comprimento padrão do tubo) x 65g (0.69oz)/m(ft)	(Comprimento total do tubo - comprimento padrão do tubo) x 115g (1.23oz)/m(ft)
R410A: (tubo de orifício na unidade exterior):	(Comprimento total do tubo - comprimento padrão do tubo) x 15g (0.16oz)/m(ft)	(Comprimento total do tubo - comprimento padrão do tubo) x 30g (0.32oz)/m(ft)	(Comprimento total do tubo - comprimento padrão do tubo) x 65g (0.69oz)/m(ft)
R32 :	(Comprimento total do tubo - comprimento padrão do tubo) x 12g (0.13oz)/m(ft)	(Comprimento total do tubo - comprimento padrão do tubo) x 24g (0.26oz)/m(ft)	(Comprimento total do tubo - comprimento padrão do tubo) x 40g (0.42oz)/m(ft)

CAUIDADO NÃO misturar tipos de refrigerantes.

Apenas para modelos australianos :

- Esta unidade contém refrigerante carregado de fábrica cobrindo 20m de tubagem de refrigerante e a carga adicional de refrigerante no local de instalação não é necessária para uma instalação com até 20m de tubagem de refrigerante. Quando a tubagem do refrigerante exceder 20m, carregar adicionalmente uma quantidade calculada a partir do comprimento da tubagem e da tabela acima para a porção superior a 20m.

- Se for utilizado um sistema de tubagem existente, o volume necessário de carga de refrigerante variará dependendo do tamanho da tubagem de líquido.

Fórmula para calcular o volume de refrigerante adicional required :

Volume de carga adicional (kg) = { Comprimento principal (m) - Volume carregado de fábrica 20(m) } × 0,03(kg/m)

- Certifique-se de remover a quantidade adicional de refrigerante de acordo com a carga nominal da placa de identificação (menos de 5m de tubagem de refrigerante) em testes de verificação de mercado ou governamentais .

Teste de execução

Antes da realização do teste

Um teste deve ser realizado depois de todo o sistema ter sido completamente instalado. Confirme os seguintes pontos antes da realização do teste:

- a) As unidades interiores e exteriores est devidamente instaladas.
- b) As tubagens e fios estão devidamente ligado
- c) Nenhum obstáculo próximo da entrada e saída da unidade que possa causar mau desempenho ou mau funcionamento do produto.
- d) O sistema de refrigeração não apresenta fuga
- e) O sistema de drenagem é desimpedido e dre para um local seguro.
- f) O isolamento térmico é devidamente instalad
- g) Os fios de ligação à terra estão devidamen ligados.
- h) O comprimento da tubagem e a capacidade adicional de estiva do refrigerante foram registados.
- i) A tensão de alimentação é a tensão correct para o ar condicionado.



CAUTION

A não realização do ensaio pode resultar em danos unitários, danos materiais, ou danos pessoais.

Instruções de execução de testes

1. Abrir tanto as válvulas de paragem de líquido como as de gás.
2. Ligar o interruptor de alimentação principal deixar a unidade aquecer.
3. Colocar o ar condicionado no modo COOL
4. Para a unidade de interi
 - a. Assegurar-se de que o controlo remoto e os seus botões funcionam correctamente.
 - b. Certifique-se de que as persianas se movem correctamente e podem ser mudadas utilizando o controlo remoto.
 - c. Verificar duas vezes para ver se a temperatura ambiente está a ser registada correctamente.
 - d. Verificar se os indicadores no controlo remoto e o painel de visualização na unidade interior funcionam correctamente.
 - e. Verificar se os botões manuais da unidade interior funcionam correctamente.

- f. Verificar se o sistema de drenagem está desimpedido e a drenar suavemente.
- g. Assegurar-se de que não há vibrações ou ruídos anormais durante o funcionamento.

5. Para a Unidade Exteri

- a. Verificar se o sistema de refrigeração está a verter.
- b. Verificar se não há vibração ou ruído anormal durante o funcionamento.
- c. Assegurar-se de que o vento, o ruído e a água gerados pela unidade não perturbam os seus vizinhos ou representam um risco de segurança.

6. Teste de Drenag

- a. Assegurar o cano de esgoto flows suavemente. Os novos edifícios devem realizar este teste antes de finishing o tecto.
- b. Retirar a tampa de ensaio. Adicionar 2.000 ml de água ao tanque através do tubo anexo.
- c. Ligar o interruptor principal e pôr o ar condicionado a funcionar em modo COOL.
- d. Ouvir o som da bomba de drenagem para ver se faz algum barulho invulgar.
- e. Verificar se a água é descarregada. Pode demorar até um minuto antes de a unidade começar a drenar, dependendo do tubo de drenagem.
- f. Certificar-se de que não há fugas em nenhuma das tubagens.
- g. Parar o aparelho de ar condicionado. Desligar o interruptor de alimentação principal e reinstalar a tampa de teste.

NOTA: Se a unidade avariar ou não funcionar de acordo com as suas expectativas, consulte a secção Resolução de Problemas do Manual do Proprietário antes de contactar o serviço ao cliente.

Informação de Impedância

(Aplicável apenas a alguns países da área do Médio Oriente)

Para estar em conformidade com a norma EN61000-3-11, o produto MTI-48HWN1-R deve ser ligado apenas a uma alimentação da impedância do sistema: $Z_{sys} = 0,267802236 \Omega$ ou menos. Antes de ligar o produto à rede eléctrica pública, consulte a sua autoridade local de fornecimento de energia eléctrica para assegurar que a rede eléctrica cumpre os requisitos acima mencionados.

Para estar em conformidade com a EN61000-3-11, o produto MTI-60HWN1-R deve ser ligado apenas a uma fonte de alimentação da impedância do sistema: $Z_{sys} = 0,214 \Omega$ ou menos. Antes de ligar o produto à rede eléctrica pública, consulte por favor a sua autoridade local de fornecimento de energia eléctrica para assegurar que a rede eléctrica cumpre os requisitos acima mencionados.

Para estar em conformidade com a EN61000-3-11, o produto MTIT4-36CWN1-QC5 (Unidade Interior: MTIT4-36CWN1-QC5 , Unidade Exterior: MOT4DU-36CN1-QC5) deve ser ligado apenas a um fornecimento da impedância do sistema: $Z_{sys} = 0,021893 \Omega$ ou menos. Antes de ligar o produto à rede eléctrica pública, consulte a sua autoridade local de fornecimento de energia eléctrica para assegurar que a rede eléctrica cumpre os requisitos acima mencionados.

Para estar em conformidade com a norma EN61000-3-11, o produto MTIT4-36CWN1-QC5 (Unidade Interior: MTIT4-36CWN1-QC5 , Unidade Exterior: MOT4V-36CN1-QC5) deve ser ligado apenas a um fornecimento da impedância do sistema: $Z_{sys} = 0,024 \Omega$ ou menos. Antes de ligar o produto à rede eléctrica pública, consulte por favor a sua autoridade local de fornecimento de energia eléctrica para assegurar que a rede eléctrica cumpre os requisitos acima mencionados.

Para estar em conformidade com a norma EN61000-3-11, o produto MTIT-32CWN1-QC5 deve ser ligado apenas a um fornecimento da impedância do sistema: $Z_{sys} = 0,083964 \Omega$ ou menos. Antes de ligar o produto à rede pública de energia, consulte a sua autoridade local de fornecimento de energia eléctrica para assegurar que a rede eléctrica cumpre os requisitos acima mencionados.

O desenho e specifications estão sujeitos a alterações sem aviso prévio para melhoramento do produto. Consulte a agência de vendas ou o fabricante para obter detalhes. Quaisquer actualizações do manual serão carregadas no website do serviço, por favor verifique a versão mais recente.

HTW

QUALITY COMFORT EVERYWHERE

ITALIANO

MANUALE UTENTE E INSTALLAZIONE

CANALIZZATO

ADMIRA

**HTW-D-035ADMR32 | HTW-D-052ADMR32
HTW-D-071ADMR32 | HTW-D-090ADMR32
HTW-D-105ADMR32 | HTW-D-120ADMR32
HTW-DT3-140ADMR32 | HTW-DT3-160ADMR32**

Tabella dei contenuti

Precauzioni di sicurezza	04
---------------------------------------	-----------

Manuale del proprietario

Specifiche e caratteristiche dell'unità.....	08
1.Unità interna	08
2.Temperatura di funzionamento.....	09
3.Altre caratteristiche	10
Cura e manutenzione	11
Risoluzione dei problemi.....	13

Manuale d'installazione

Accessori.....	16
Riepilogo dell'installazione.....	17
Parti dell'unità.....	18
Installazione dell'unità interna.....	19
1. Seleziona il luogo di installazione.....	19
2. Appendere l'unità interna.....	20
3. Installazione di condotti e accessori	22
4.Regolare la direzione di ingresso dell'aria.....	22
5. Installazione di condotti d'aria fresca.....	23
6. Manutenzione del motore e della pompa di scarico.....	23
7.Praticare un foro nel muro per le tubazioni connettive.....	23
8.Collegare il tubo di scarico.....	24
Installazione dell'unità esterna.....	26
1. Seleziona il luogo di installazione.....	26
2.Installare il giunto di drenaggio.....	27
3. Ancora unità esterna.....	27
Collegamento delle tubazioni del frigorifero.....	29
A. Nota sulla lunghezza dei tubi.....	29
B. Istruzioni di collegamento - Tubazioni del refrigerante.....	30
1. Tagliare il tubo.....	30
2. Rimuovere le bave.....	30
3. Estremità del tubo a cartella	31
4. Connect pipes.....	31
Cablaggio.....	32
1. Cablaggio dell'unità esterna.....	34
2. Cablaggio dell'unità interna	34
3. Specifiche di alimentazione	35
Evacuazione dell'aria.....	37
1. Istruzioni per l'evacuazione.....	37
2. Nota sull'aggiunta di refrigerante.....	38
Prova di funzionamento.....	39

Precauzioni di sicurezza

Leggere le precauzioni di sicurezza prima del funzionamento e dell'installazione

Un'installazione errata dovuta all'ignoranza delle istruzioni può causare gravi danni o lesioni. La gravità del danno potenziale o delle lesioni è classificata come **AVVERTENZA** o **ATTENZIONE**.



AVVERTENZA

Questo simbolo indica la possibilità di lesioni al personale o di perdita della vita.



ATTENZIONE

Questo simbolo indica la possibilità di danni alla proprietà o di gravi conseguenze.



AVVERTENZA

- Questo apparecchio può essere utilizzato da bambini a partire da 8 anni e da persone con ridotte capacità fisiche, sensoriali o mentali o con mancanza di esperienza e conoscenza, a condizione che siano stati supervisionati o istruiti sull'uso dell'apparecchio in modo sicuro e abbiano compreso i pericoli connessi. I bambini non devono giocare con l'apparecchio. La pulizia e la manutenzione da parte dell'utente non devono essere effettuate da bambini senza supervisione (requisiti della norma EN).
- Questo apparecchio non è destinato all'uso da parte di persone (compresi i bambini) con ridotte capacità fisiche, sensoriali o mentali, o con mancanza di esperienza e conoscenza, a meno che non siano state supervisionate o istruite sull'uso dell'apparecchio da una persona responsabile della loro sicurezza. I bambini devono essere sorvegliati per assicurarsi che non giochino con l'apparecchio.



AVVERTENZE PER L'USO DEL PRODOTTO

- Se si verifica una situazione anomala (come un odore di bruciato), spegnere immediatamente l'unità e scollegare l'alimentazione. Chiamare il vostro rivenditore per istruzioni per evitare scosse elettriche, incendi o lesioni.
- **Non** inserire dita, aste o altri oggetti nell'ingresso o nell'uscita dell'aria. Ciò potrebbe causare lesioni, poiché il ventilatore potrebbe ruotare ad alta velocità.
- **Non** usare spray infiammabili come spray per capelli, lacca o vernice vicino all'unità. Ciò potrebbe causare un incendio o una combustione.
- **Non** far funzionare il condizionatore d'aria in luoghi vicini o intorno a gas combustibili. I gas emessi possono raccogliersi intorno all'unità e causare un'esplosione.
- **Non** far funzionare il condizionatore d'aria in un ambiente umido come un bagno o una lavanderia. Un'eccessiva esposizione all'acqua può causare un corto circuito dei componenti elettrici.
- **Non** esporre il corpo direttamente all'aria fredda per un periodo di tempo prolungato.
- **Non** permettere ai bambini di giocare con il condizionatore d'aria. I bambini devono essere sorvegliati intorno all'unità in ogni momento.
- Se il condizionatore d'aria viene usato insieme a bruciatori o altri dispositivi di riscaldamento, ventilare accuratamente la stanza per evitare la carenza di ossigeno.
- In certi ambienti funzionali, come cucine, sale server, ecc., si raccomanda vivamente l'uso di unità di condizionamento d'aria appositamente progettate.

AVVERTENZE PER LA PULIZIA E LA MANUTENZIONE

- Spegnerne il dispositivo e scollegare l'alimentazione prima della pulizia. L'inosservanza di questa disposizione può causare scosse elettriche.
- **Non** pulire il condizionatore d'aria con quantità eccessive di acqua.
- **Non** pulire il condizionatore d'aria con detergenti combustibili. I detergenti combustibili possono causare incendi o deformazioni.

ATTENZIONE

- Spegnerne il condizionatore d'aria e staccare la corrente se non si intende usarlo per un lungo periodo.
- Spegnerne e scollegare l'unità durante i temporali.
- Assicurarsi che la condensa dell'acqua possa defluire senza ostacoli dall'unità.
- **Non** azionare il condizionatore d'aria con le mani bagnate. Ciò potrebbe causare scosse elettriche.
- **Non** utilizzare l'apparecchio per scopi diversi da quelli previsti.
- **Non** salire o posizionare oggetti sopra l'unità esterna.
- **Non** lasciar funzionare il condizionatore d'aria per lunghi periodi di tempo con porte o finestre aperte, o se l'umidità è molto alta.

AVVERTENZE ELETTRICHE

- Usare solo il cavo di alimentazione specifico. Se il cavo di alimentazione è danneggiato, deve essere sostituito dal produttore, dal suo agente di servizio o da persone qualificate in modo simile per evitare un pericolo.
- Tenere pulita la spina di alimentazione. Rimuovere la polvere o la sporcizia che si accumula sulla spina o intorno ad essa. Le spine sporche possono causare incendi o scosse elettriche.
- Non tirare il cavo di alimentazione per scollegare l'unità. Tenere saldamente la spina ed estrarla dalla presa. Tirare direttamente il cavo può danneggiarlo, il che può portare a incendi o scosse elettriche.
- Non modificare la lunghezza del cavo di alimentazione o usare una prolunga per alimentare l'unità. Non condividere la presa elettrica con altri apparecchi. Un'alimentazione impropria o insufficiente può causare incendi o scosse elettriche.
- Il prodotto deve essere correttamente messo a terra al momento dell'installazione, o si possono verificare scosse elettriche. Per tutti i lavori elettrici, seguire tutti gli standard di cablaggio locali e nazionali, i regolamenti e il Manuale di installazione. Collegare i cavi saldamente e bloccarli in modo sicuro per evitare che forze esterne danneggino il terminale. Collegamenti elettrici impropri possono surriscaldarsi e causare incendi, e possono anche causare scosse. Tutti i collegamenti elettrici devono essere effettuati secondo lo schema di collegamento elettrico situato sui pannelli delle unità interne ed esterne.
- Tutti i cablaggi devono essere disposti correttamente per assicurare che il coperchio della scheda di controllo possa chiudersi correttamente. Se il coperchio della scheda di controllo non è chiuso correttamente, può portare alla corrosione e causare il riscaldamento dei punti di connessione sul terminale, prendere fuoco o causare scosse elettriche.
- Se si collega l'alimentazione al cablaggio fisso, un dispositivo di disconnessione onnipolare che abbia almeno 3 mm di spazio libero in tutti i poli, e che abbia una corrente di dispersione che può superare i 10 mA, il dispositivo di corrente residua (RCD) che abbia una corrente operativa residua nominale non superiore a 30 mA, e la disconnessione devono essere incorporati nel cablaggio fisso in conformità con le norme di cablaggio.

PRENDERE NOTA DELLE SPECIFICHE DEI FUSIBILI

La scheda del circuito del condizionatore d'aria (PCB) è progettata con un fusibile per fornire una protezione da sovracorrente. Le specifiche del fusibile sono stampate sulla scheda di circuito, come ad esempio:

T5A/250VAC, T10A/250VAC, ecc.

T20A/250VAC (unità ≤24000Btu/h), T30A/250VAC (unità >24000Btu/h)

NOTA: Per le unità con refrigerante R32 o R290, può essere usato solo il fusibile ceramico a prova di esplosione.



AVVERTENZE PER L'INSTALLAZIONE DEL PRODOTTO

1. L'installazione deve essere eseguita da un rivenditore autorizzato o da uno specialista. Un'installazione difettosa può causare perdite d'acqua, scosse elettriche o incendi.
2. L'installazione deve essere eseguita secondo le istruzioni di installazione. Un'installazione errata può causare perdite d'acqua, scosse elettriche o incendi.
(In Nord America, l'installazione deve essere eseguita in conformità con i requisiti di NEC e CEC solo da personale autorizzato).
3. Contattare un tecnico autorizzato per la riparazione o la manutenzione di questa unità.
4. Questo apparecchio deve essere installato in conformità con le norme nazionali di cablaggio.
5. Per l'installazione utilizzare solo gli accessori, le parti incluse e le parti specificate. L'uso di parti non standard può causare perdite d'acqua, scosse elettriche, incendi e può causare il guasto dell'unità.
6. Installare l'unità in un luogo stabile che possa sostenere il peso dell'unità. Se il luogo scelto non è in grado di sostenere il peso dell'unità, o l'installazione non è stata eseguita mente, l'unità può cadere e causare gravi lesioni e danni.
7. Installare le tubature di drenaggio secondo le istruzioni di questo manuale. Un drenaggio improprio può causare danni alla casa e alla proprietà.
Per le unità che hanno un riscaldatore elettrico ausiliario, non installare l'unità entro 1 metro (3 piedi) da qualsiasi materiale combustibile.
8. **Non installare** l'unità in un luogo che possa essere esposto a perdite di gas combustibile. Se il gas combustibile si accumula intorno all'unità, può causare un incendio.
9. Non accendere l'unità fino a quando tutti i lavori non sono stati completati.
10. Quando si sposta o riposiziona il condizionatore d'aria, consultare tecnici esperti per lo scollegamento e la reinstallazione dell'unità.
11. Come installare l'apparecchio al suo supporto, leggere le informazioni per i dettagli nelle sezioni "installazione dell'unità interna" e "installazione dell'unità esterna".

Nota sui gas fluorurati (non applicabile all'unità che utilizza il refrigerante R290)

1. Questo climatizzatore contiene gas serra fluorurati. Per informazioni specifiche sul tipo di gas e sulla quantità, si prega di fare riferimento alla relativa etichetta sull'unità stessa o al "Manuale del proprietario - Scheda del prodotto" nella confezione dell'unità esterna. (Prodotti dell'Unione Europea Unione Europea).
2. L'installazione, l'assistenza, la manutenzione e la riparazione di questa unità devono essere eseguite da un tecnico certificato.
3. La disinstallazione e il riciclaggio del prodotto devono essere eseguiti da un tecnico certificato.
4. Per le apparecchiature che contengono gas fluorurati ad effetto serra in quantità pari o superiori a 5 tonnellate di CO₂ equivalente, ma inferiori a 50 tonnellate di CO₂ equivalente, Se il sistema ha un sistema di rilevamento delle perdite installato, deve essere controllato per le perdite almeno ogni 24 mesi.
5. Quando l'unità viene controllata per le perdite, si raccomanda vivamente di registrare adeguatamente tutti i controlli.



AVVERTENZA per l'utilizzo del refrigerante R32/R290

- Quando si utilizza un refrigerante infiammabile, l'apparecchio deve essere conservato in un'area ben ventilata dove le dimensioni della stanza corrispondono a quelle della stanza specificata per il funzionamento.

Per i modelli con refrigerante R32:

L'apparecchio deve essere installato, messo in funzione e conservato in un locale con una superficie superiore a $X \text{ m}^2$. L'apparecchio non deve essere installato

in uno spazio non ventilato, se tale spazio è inferiore a $X \text{ m}^2$

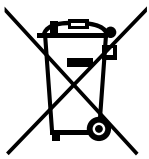
(Si prega di vedere il seguente modulo).

Modello (Btu/h)	Quantità di refrigerante da caricare (kg)	Area minima della stanza (m^2)
≤ 12000	≤ 1.11	1
18000	≤ 1.65	2
24000	≤ 2.58	5
30000	≤ 3.08	7
36000	≤ 3.84	10
42000-48000	≤ 4.24	12
60000	≤ 4.39	13

- I connettori meccanici riutilizzabili e i giunti svasati non sono ammessi all'interno. (Requisiti standard **EN**).
- I connettori meccanici utilizzati all'interno devono avere un tasso di non più di 3g/anno al 25% della pressione massima consentita. Quando i connettori meccanici sono riutilizzati all'interno, le parti di tenuta devono essere rinnovate. Quando i giunti svasati sono riutilizzati all'interno, la parte svasata deve essere rifatta. (Requisiti standard **UL**)
Quando i connettori meccanici vengono riutilizzati all'interno, le parti di tenuta devono
- essere rinnovate. Quando i giunti svasati vengono riutilizzati all'interno, la parte svasata deve essere rifatta. (Requisiti standard **IEC**) I connettori meccanici utilizzati all'interno devono
- essere conformi alla norma ISO 14903.

Linee guida europee per lo smaltimento

Questo marchio riportato sul prodotto o sulla sua documentazione indica che i rifiuti di apparecchiature elettriche ed elettroniche non devono essere mescolati con i rifiuti domestici generici.



Corretto smaltimento di questo prodotto
(Rifiuti di apparecchiature elettriche ed elettroniche)

Questo apparecchio contiene refrigerante e altri materiali potenzialmente pericolosi. Quando si smaltisce questo apparecchio, la legge richiede una raccolta e un trattamento speciali. **Non** smaltire questo prodotto come rifiuto domestico o rifiuti urbani non differenziati.

Per lo smaltimento di questo apparecchio, avete le seguenti opzioni:

- Smaltire l'apparecchio in un centro di raccolta di rifiuti elettronici comunale designato.
- Al momento dell'acquisto di un nuovo apparecchio, il rivenditore ritirerà gratuitamente il vecchio apparecchio.
- Il produttore ritirerà gratuitamente il vecchio apparecchio.
- Vendere l'apparecchio a commercianti di rottami metallici certificati.

Avviso speciale

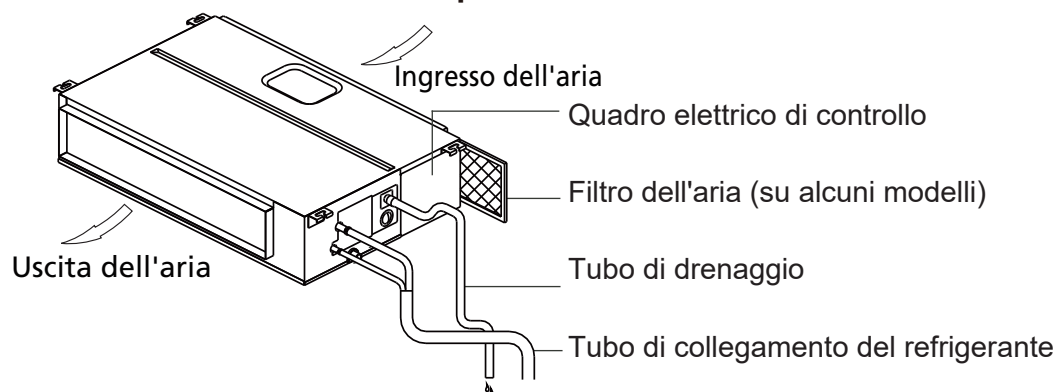
Lo smaltimento di questo apparecchio nella foresta o in altri ambienti naturali mette in pericolo la vostra salute ed è dannoso per l'ambiente. Le sostanze pericolose possono disperdersi nelle acque sotterranee ed entrare nella catena alimentare.

Specifiche e caratteristiche dell'unità

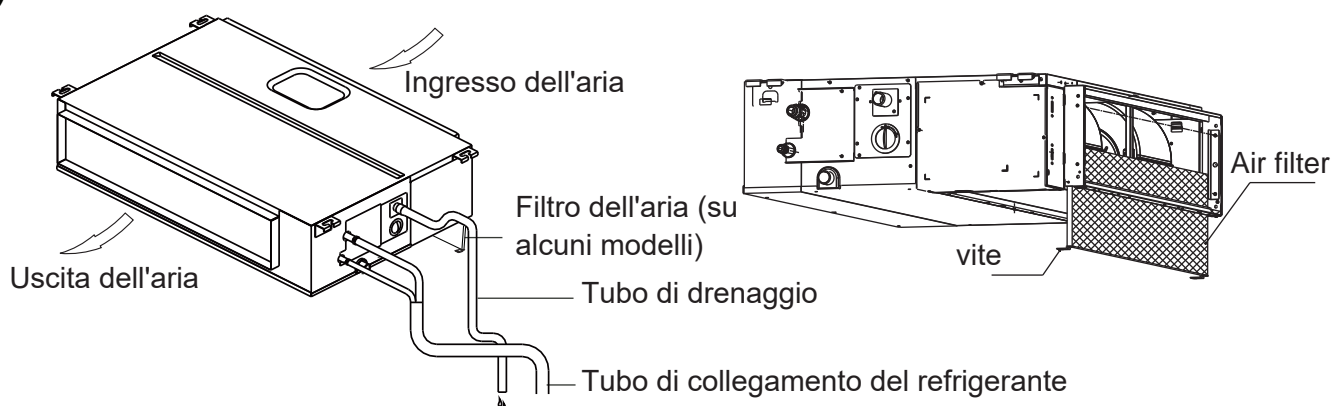
Unità interna

NOTA: Modelli diversi hanno un pannello di visualizzazione diverso. Non tutti gli indicatori descritti di seguito sono disponibili per il condizionatore d'aria che avete acquistato. Si prega di controllare il pannello del display interno dell'unità acquistata. Le illustrazioni in questo manuale sono a scopo esplicativo. La forma reale dell'unità interna potrebbe essere leggermente diversa. La forma reale prevarrà.

(A) Per l'unità il cui filtro viene rimosso per il lato sinistro o destro

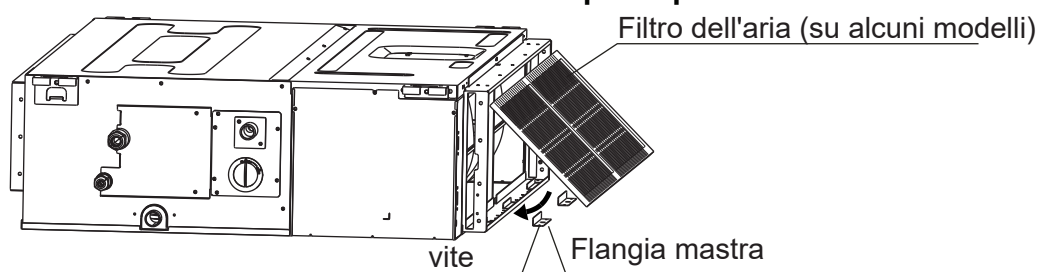


(B) Per l'unità il cui filtro viene rimosso dal lato inferiore



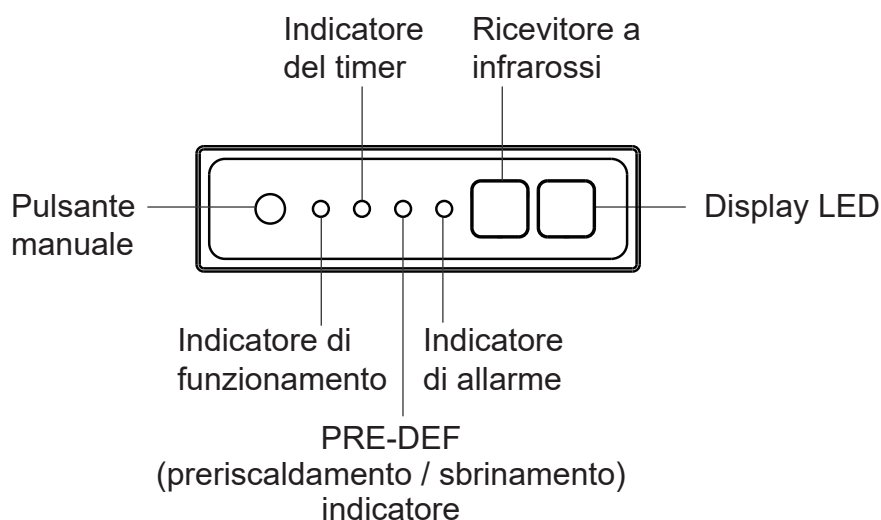
1. Mettere il filtro nel sottogruppo flangia attraverso il lato inferiore;
2. Bloccare la vite.

(C) Per l'unità il cui filtro viene rimosso dalla parte posteriore



1. Rimuovere le due maglie della flangia;
2. Mettere il filtro nel sottogruppo della flangia;
3. Ruotare il filtro dell'aria;
4. Rimettere alla flangia di copertura.

Pannello di visualizzazione



- Pulsante MANUAL: Questo pulsante seleziona la modalità nel seguente ordine: AUTO, FORCED COOL, OFF
- Modalità FORCED COOL: In modalità FORCED COOL, la spia di funzionamento lampeggia. Il sistema passerà ad AUTO dopo essersi raffreddato con un'alta velocità del vento per 30 minuti. Il telecomando sarà disabilitato durante questa operazione.
- Modalità OFF : Quando il pannello del display è spento, l'unità si spegne e il telecomando viene riattivato.

Temperatura d'esercizio

Quando il vostro condizionatore d'aria viene utilizzato al di fuori dei seguenti intervalli di temperatura, alcune funzioni di protezione di sicurezza possono attivarsi e causare la disabilitazione dell'unità.

Split tipo inverter

	Modalità COOL	Modalità HEAT	Modalità DRY
Temperatura ambiente	17°C - 32°C (62°F - 90°F)	0°C - 30°C (32°F - 86°F)	10°C - 32°C (50°F - 90°F)
Temperatura esterna	0°C - 50°C (32°F - 122°F)	-15°C - 24°C (5°F - 75°F)	0°C - 50°C (32°F - 122°F)
	-15°C - 50°C (5°F - 122°F) (Per i modelli con sistemi di raffreddamento a bassa temperatura).		
	0°C - 52°C (32°F - 126°F) (Per i modelli tropicali speciali)		0°C - 52°C (32°F - 126°F) (Per i modelli tropicali speciali)

PER UNITÀ ESTERNE CON RISCALDATORE ELETTRICO AUSILIARIO

Quando la temperatura esterna è inferiore a 0°C (32°F), si raccomanda vivamente di tenere l'unità sempre collegata alla corrente per garantire un funzionamento regolare.

Tipo a velocità fissa

	Modalità COOL	Modalità HEAT	Modalità DRY
Temperatura ambiente	17°C-32°C (62°F-90°F)	0°C-30°C (32°F-86°F)	10°C-32°C (50°F-90°F)
Temperatura esterna	18°C-43°C (64°F-109°F)	-7°C-24°C (19°F-75°F)	11°C-43°C (52°F-109°F)
	-7°C-43°C (19°F-109°F) (Per i modelli con sistemi di raffreddamento a bassa temperatura)		18°C-43°C (64°F-109°F)
	18°C-52°C (64°F-126°F) (Per modelli tropicali speciali)		18°C-52°C (64°F-126°F) (Per modelli tropicali speciali)

NOTA: Umidità relativa della stanza inferiore all'80%. Se il condizionatore d'aria funziona al di sopra di questa cifra, la superficie del condizionatore d'aria potrebbe attirare la condensa. Impostare la presa d'aria verticale all'angolo massimo (verticalmente rispetto al pavimento) e impostare la modalità di ventilazione ALTA.

Per ottimizzare ulteriormente le prestazioni della vostra unità, fate come segue:

- Tenere chiuse porte e finestre.
- Limitare il consumo di energia utilizzando le funzioni TIMER ON e TIMER OFF.
- Non bloccare le entrate e le uscite dell'aria.
- Ispezionare e pulire regolarmente i filtri dell'aria.

Altre caratteristiche

Impostazione predefinita

Quando il condizionatore d'aria si riavvia dopo un'interruzione di corrente, esso ritorna alle impostazioni di fabbrica (modalità AUTO, ventilatore AUTO, 24°C (76°F)). Questo può causare incongruenze sul telecomando e sul pannello dell'unità. Usare il telecomando per aggiornare lo stato.

Riavvio automatico (alcuni modelli)

In caso di mancanza di corrente, il sistema si ferma immediatamente. Quando l'alimentazione ritorna, la spia di funzionamento sull'unità interna lampeggia. Per riavviare l'unità, premere il pulsante ON/OFF sul telecomando. Se il sistema ha una funzione di riavvio automatico, l'unità si riavvierà utilizzando le stesse impostazioni.

Funzione di protezione di tre minuti (alcuni modelli)

Una funzione di protezione impedisce al condizionatore d'aria di essere attivato per circa 3 minuti quando si riavvia immediatamente dopo il funzionamento.

Funzione di memoria dell'angolo della feritoia (alcuni modelli)

Alcuni modelli sono progettati con una funzione di memoria dell'angolo della feritoia. Quando l'unità si riavvia dopo un'interruzione di corrente, l'angolo delle feritoie orizzontali tornerà automaticamente alla posizione precedente. L'angolo della presa d'aria orizzontale non dovrebbe essere impostato troppo piccolo, perché la condensa potrebbe formarsi e gocciolare nella macchina. Per resettare la presa d'aria, premere il pulsante manuale, che resetterà le impostazioni della presa d'aria orizzontale.

Sistema di rilevamento perdite di refrigerante (alcuni modelli)

L'unità interna visualizzerà automaticamente "EC" o "ELOC" o LED lampeggianti (a seconda del modello) quando rileva una perdita di refrigerante.

Cura e manutenzione

Pulizia dell'unità interna

PRIMA DELLA PULIZIA O DELLA MANUTENZIONE

SPEGNERE SEMPRE IL SISTEMA DEL CONDIZIONATORE D'ARIA E SCOLLEGARE L'ALIMENTAZIONE PRIMA DELLA PULIZIA O DELLA MANUTENZIONE.

ATTENZIONE

Usare solo un panno morbido e asciutto per pulire l'unità. Se l'unità è particolarmente sporca, si può usare un panno imbevuto di acqua calda per pulirla.

- **Non** usare prodotti chimici o panni trattati chimicamente per pulire l'unità
- **Non** usare benzene, diluente per vernici, polvere lucidante o altri solventi per pulire l'unità. Possono causare la rottura o la deformazione della superficie di plastica.
- **Non** usare acqua più calda di 40°C (104°F) per pulire il pannello frontale. Ciò può causare la deformazione o lo scolorimento del pannello.

ATTENZIONE

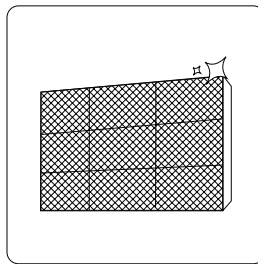
- Prima di cambiare il filtro o di pulirlo,
- spegnere l'unità e scollegare l'alimentazione. La rimozione e la manutenzione devono essere eseguite da un tecnico certificato.
- Quando si rimuove il filtro, non toccare le parti metalliche dell'unità. I bordi metallici affilati possono tagliarvi.
- Non usare acqua per pulire l'interno dell'unità interna. Questo può distruggere l'isolamento e causare scosse elettriche.
- Non esporre il filtro alla luce diretta del sole quando si asciuga. Questo può restringere il filtro.

ATTENZIONE

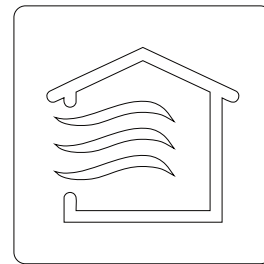
- Qualsiasi manutenzione e pulizia dell'unità esterna deve essere eseguita da un rivenditore autorizzato o da un fornitore di servizi autorizzato.
- Tutte le riparazioni dell'unità devono essere eseguite da un rivenditore autorizzato o da un fornitore di servizi autorizzato.

Manutenzione - Lunghi periodi di non utilizzo

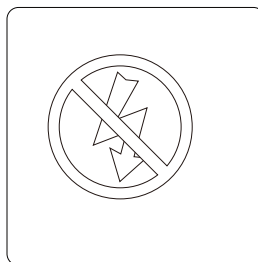
Se pensate di non usare il vostro condizionatore d'aria per un lungo periodo di tempo, fate come segue:



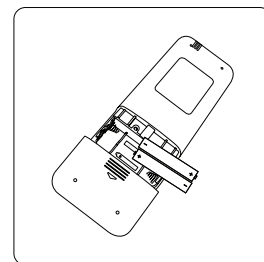
Pulire tutti i filtri



Accendere la funzione FAN finché l'unità non si asciuga completamente



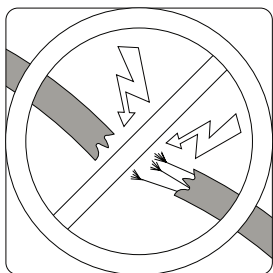
Spegnere l'unità e scollegare l'alimentazione



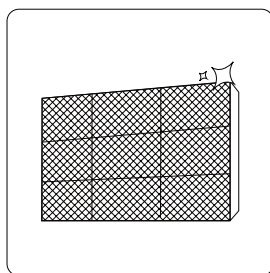
Rimuovere le batterie dal telecomando

Manutenzione - Ispezione pre-stagione

Dopo lunghi periodi di non uso, o prima di
periodi di uso frequente, fare quanto segue:



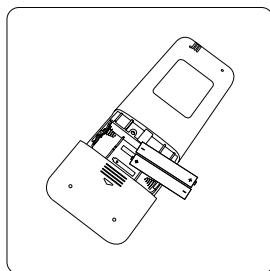
Controllare se i fili sono danneggiati



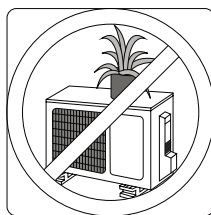
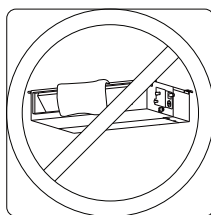
Pulire tutti i filtri



Controllare le perdite



Sostituire le batterie



Assicurarsi che nulla stia bloccando tutte le entrate e
le uscite dell'aria

Risoluzione dei problemi

PRECAUZIONI DI SICUREZZA

Se si verifica una delle seguenti condizioni, spegnere immediatamente l'unità!

- Il cavo di alimentazione è danneggiato o anormalmente caldo
- Si sente un odore di bruciato
- L'unità emette suoni forti o anormali
- Un fusibile salta o l'interruttore scatta spesso
- L'acqua o altri oggetti cadono dentro o fuori dall'unità

NON TENTARE DI RIPARARLI DA SOLO! CONTATTARE IMMEDIATAMENTE UN FORNITORE DI SERVIZI AUTORIZZATO!

Problemi comuni

I seguenti problemi non sono un malfunzionamento e nella maggior parte delle situazioni non richiedono riparazioni.

Problema	Possibili cause
L'unità non si accende quando si preme il pulsante ON/OFF	L'unità ha una funzione di protezione di 3 minuti che previene il sovraccarico dell'unità. L'unità non può essere riavviata entro tre minuti dallo spegnimento.
	Modelli di raffreddamento e riscaldamento: Se la spia di funzionamento e gli indicatori PRE-DEF (Preriscaldamento / Sbrinamento) sono accesi, la temperatura esterna è troppo fredda e il vento anti-freddo dell'unità viene attivato per sbrinare l'unità.
	Nei modelli solo raffreddamento: Se l'indicatore "Fan Only" è acceso, la temperatura esterna è troppo fredda e la protezione antigelo dell'unità viene attivata per sbrinare l'unità.
L'unità passa dalla modalità COOL / HEAT alla modalità FAN	L'unità può cambiare la sua impostazione per evitare che si formi la brina sull'unità. Una volta che la temperatura aumenta, l'unità ricomincerà a funzionare nella modalità precedentemente selezionata.
	La temperatura impostata è stata raggiunta, a quel punto l'unità spegne il compressore. L'unità continuerà a funzionare quando la temperatura torna a salire.
L'unità interna emette nebbia bianca	Nelle regioni umide, una grande differenza di temperatura tra l'aria della stanza e l'aria condizionata può causare nebbia bianca.
Sia l'unità interna che quella esterna emettono nebbia bianca	Quando l'unità si riavvia in modalità HEAT dopo lo sbrinamento, potrebbe essere emessa nebbia bianca a causa dell'umidità generata dal processo di sbrinamento.
L'unità interna fa dei rumori	Un suono di aria impetuosa può verificarsi quando la presa d'aria ripristina la sua posizione.
	Si sente un cigolio quando il sistema è spento o in modalità COOL. Il rumore si sente anche quando la pompa di scarico (opzionale) è in funzione.
	Un suono stridente può verificarsi dopo aver fatto funzionare l'unità in modalità HEAT a causa dell'espansione e della contrazione delle parti in plastica dell'unità.
Sia l'unità interna che l'unità esterna fanno dei rumori	Basso suono sibilante durante il funzionamento: Questo è normale ed è causato dal gas refrigerante che scorre attraverso le unità interne ed esterne.
	Un basso sibilo quando il sistema si avvia, ha appena smesso di funzionare o sta sbrinando: Questo rumore è normale ed è causato dal gas refrigerante che si ferma o cambia direzione.
	Rumore di cigolio: La normale espansione e contrazione delle parti in plastica e in metallo causata dai cambiamenti di temperatura durante il funzionamento può causare rumori di cigolio.

Problema	Possibili cause
L'unità esterna fa dei rumori	L'unità emetterà suoni diversi in base alla sua modalità operativa corrente.
La polvere viene emessa dall'unità interna o esterna	L'unità può accumulare polvere durante lunghi periodi di non utilizzo, che sarà emessa quando l'unità viene accesa. Questo può essere mitigato coprendo l'unità durante i lunghi periodi di inattività.
L'unità emette un cattivo odore	L'unità può assorbire odori dall'ambiente (come mobili, cucina, sigarette, ecc.) che saranno emessi durante il funzionamento.
	Gli filtri dell'unità sono ammuffiti e devono essere puliti.
Il ventilatore dell'unità esterna non funziona	Durante il funzionamento, la velocità del ventilatore è controllata per ottimizzare il funzionamento del prodotto.

NOTA: Se il problema persiste, contattare un rivenditore locale o il centro di assistenza clienti più vicino. Fornite loro una descrizione dettagliata del malfunzionamento dell'unità e il numero del vostro modello.

Risoluzione dei problemi

Quando si verificano dei problemi, si prega di controllare i seguenti punti prima di contattare una società di riparazioni.



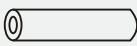



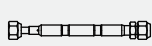
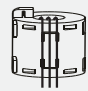
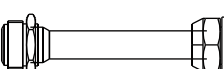
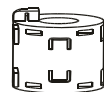
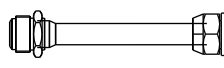
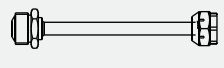
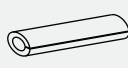

Problema	Possibili cause	Soluzione
Scarse prestazioni di raffreddamento	L'impostazione della temperatura può essere più alta della temperatura ambiente	Abbassare l'impostazione della temperatura
	Lo scambiatore di calore dell'unità interna o esterna è sporco	Pulire lo scambiatore di calore interessato
	Il filtro dell'aria è sporco	Rimuovere il filtro e pulirlo secondo le istruzioni
	L'ingresso o l'uscita dell'aria di una delle due unità è bloccata	Spegnere l'unità, rimuovere l'ostruzione e riaccenderla
	Porte e finestre sono aperte	Assicurarsi che tutte le porte e le finestre siano chiuse durante il funzionamento dell'unità
	Il calore eccessivo è generato dalla luce del sole	Chiudere le finestre e le tende durante i periodi di calore elevato o di sole intenso
	Troppe fonti di calore nella stanza (persone, computer, elettronica, ecc.)	Ridurre la quantità di fonti di calore
	Refrigerante basso a causa di una perdita o di un uso prolungato	Controllare le perdite, risigillare se necessario e rabboccare il refrigerante

Problema	Possibili cause	Soluzione
L'unità non funziona	Mancanza di corrente	Aspettare che la corrente venga ripristinata
	L'alimentazione è spenta	Accendere la corrente
	Il fusibile è bruciato	Sostituire il fusibile
	Le batterie del telecomando sono scariche	Sostituire le batterie
	La protezione di 3 minuti dell'unità è stata attivata	Attendere tre minuti dopo aver riavviato l'unità
	Il timer è attivato	Spegnere il timer
L'unità si avvia e si ferma frequentemente	C'è troppo o troppo poco refrigerante nel sistema	Controllare le perdite e ricaricare il sistema con il refrigerante.
	Gas incompressibile o umidità sono entrati nel sistema.	Evacuare e ricaricare il sistema con il refrigerante
	Il circuito del sistema è bloccato	Determinare quale circuito è bloccato e sostituire l'apparecchiatura malfunzionante
	Il compressore è rotto	Sostituire il compressore
	La tensione è troppo alta o troppo bassa	Installare un manostato per regolare la tensione
Scarse prestazioni di riscaldamento	La temperatura esterna è estremamente bassa	Utilizzare un dispositivo di riscaldamento ausiliario
	L'aria fredda entra da porte e finestre	Assicurarsi che tutte le porte e le finestre siano chiuse durante l'uso
	Refrigerante basso a causa di una perdita o di un uso prolungato	Controllare le perdite, risigillare se necessario e rabboccare il refrigerante
Le spie continuano a lampeggiare	L'unità può smettere di funzionare o continuare a funzionare in modo sicuro. Se le spie continuano a lampeggiare o appaiono codici di errore, attendere circa 10 minuti. Il problema potrebbe risolversi da solo. In caso contrario, scollegare l'alimentazione, quindi collegarla di nuovo. Accendere l'unità. Se il problema persiste, scollegare l'alimentazione e contattare il centro di assistenza clienti più vicino.	
Il codice di errore appare e comincia con le lettere come il seguente nel display della finestra dell'unità interna:		
<ul style="list-style-type: none"> • E(x), P(x), F(x) • EH(xx), EL(xx), EC(xx) • PH(xx), PL(xx), PC(xx) 		

NOTA: Se il problema persiste dopo aver eseguito i controlli e la diagnostica di cui sopra, spegnere immediatamente l'unità e contattare un centro di assistenza autorizzato.

Accessori

Il climatizzatore viene fornito con i seguenti accessori. Per installare il condizionatore d'aria, utilizzare tutte le parti e gli accessori per l'installazione. Un'installazione impropria può provocare perdite d'acqua, scosse elettriche e incendi, o causare il guasto dell'apparecchiatura. Gli articoli non inclusi nel condizionatore d'aria devono essere acquistati separatamente.

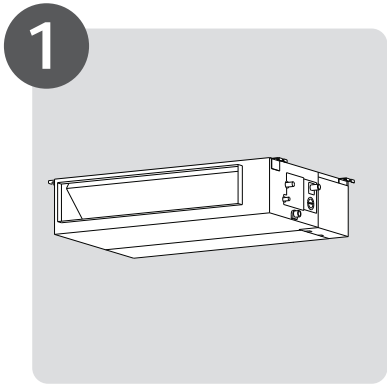
Nome degli accessori	Qtà (pezzi)	Forma	Nome degli accessori	Qtà (pezzi)	Forma
Manuale	2~4		Giunto di scarico (alcuni modelli)	1	
Guaina insonorizzante / solante	2		Anello di tenuta (alcuni modelli)	1	
Dado di rame	2		Filo di collegamento per il display (2m) (alcuni modelli)	1	
Orifice (alcuni modelli)	1		Anello magnetico (avvolgere i fili elettrici S1 & S2 (P & Q & E) attorno all'anello magnetico due volte) (alcuni modelli)	1	 S1&S2(P&Q&E)
Connettore di trasferimento (ΦΦ12.7-ΦΦ15.9) (alcuni modelli)	1		Anello magnetico (Agganciarlo sul cavo di collegamento tra l'unità interna e l'unità esterna dopo l'installazione). (alcuni modelli)	Varia in base al modello	
Connettore di trasferimento (ΦΦ9.52-ΦΦ12.7) (alcuni modelli)	1				
Connettore di trasferimento (ΦΦ6.35-ΦΦ9.52) (alcuni modelli)	1		Anello in gomma di protezione del cavo (alcuni modelli)	1	
Pannello Display *Solo a scopo di test (alcuni modelli KJR-120G, KJR-120H)	1				

Accessori opzionali

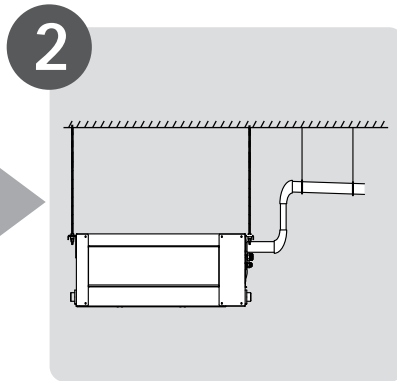
- Ci sono due tipi di telecomandi: cablati e senza fili. Selezionare un telecomando in base alle preferenze e ai requisiti del cliente e installarlo in un luogo appropriato. Fare riferimento ai cataloghi e alla letteratura tecnica per una guida alla selezione di un telecomando adatto.

Nome	Forma	Quantità (pezzo)	
Assemblaggio del tubo di collegamento	Lato liquido	Φ 6.35(1/4in)	Le parti devono essere acquistate separatamente. Consultate il rivenditore per conoscere le dimensioni corrette del tubo dell'unità che avete acquistato.
		Φ 9.52(3/8in)	
		Φ 12.7(1/2in)	
	Lato gas	Φ 9.52(3/8in)	
		Φ 12.7(1/2in)	
		Φ16(5/8in)	
		Φ19(3/4in)	
		Φ22(7/8in)	

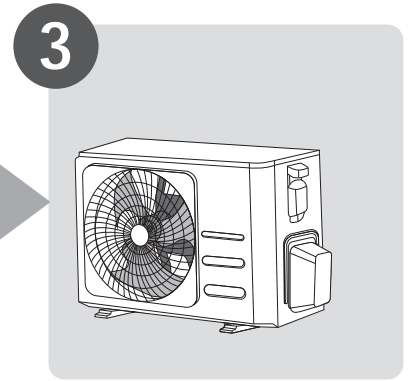
Riepilogo dell'installazione



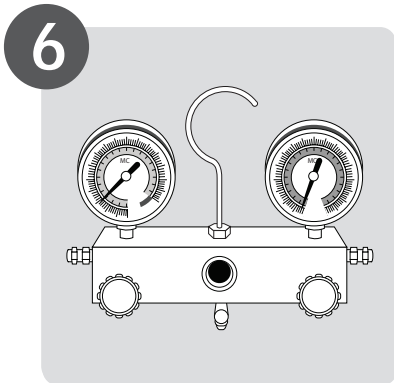
1
Installare l'unità interna



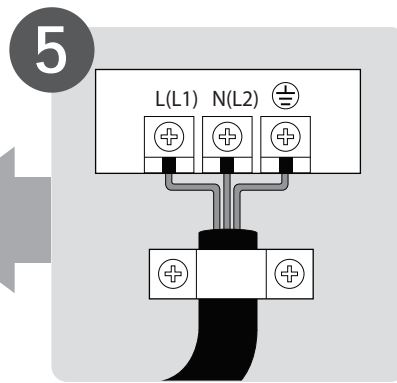
2
Installare il tubo di drenaggio



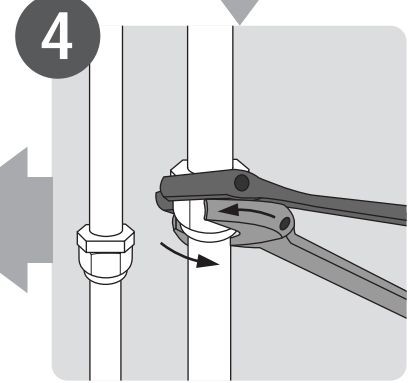
3
Installare l'unità esterna



6
Evacuare il sistema di refrigerazione



5
Collegare i fili



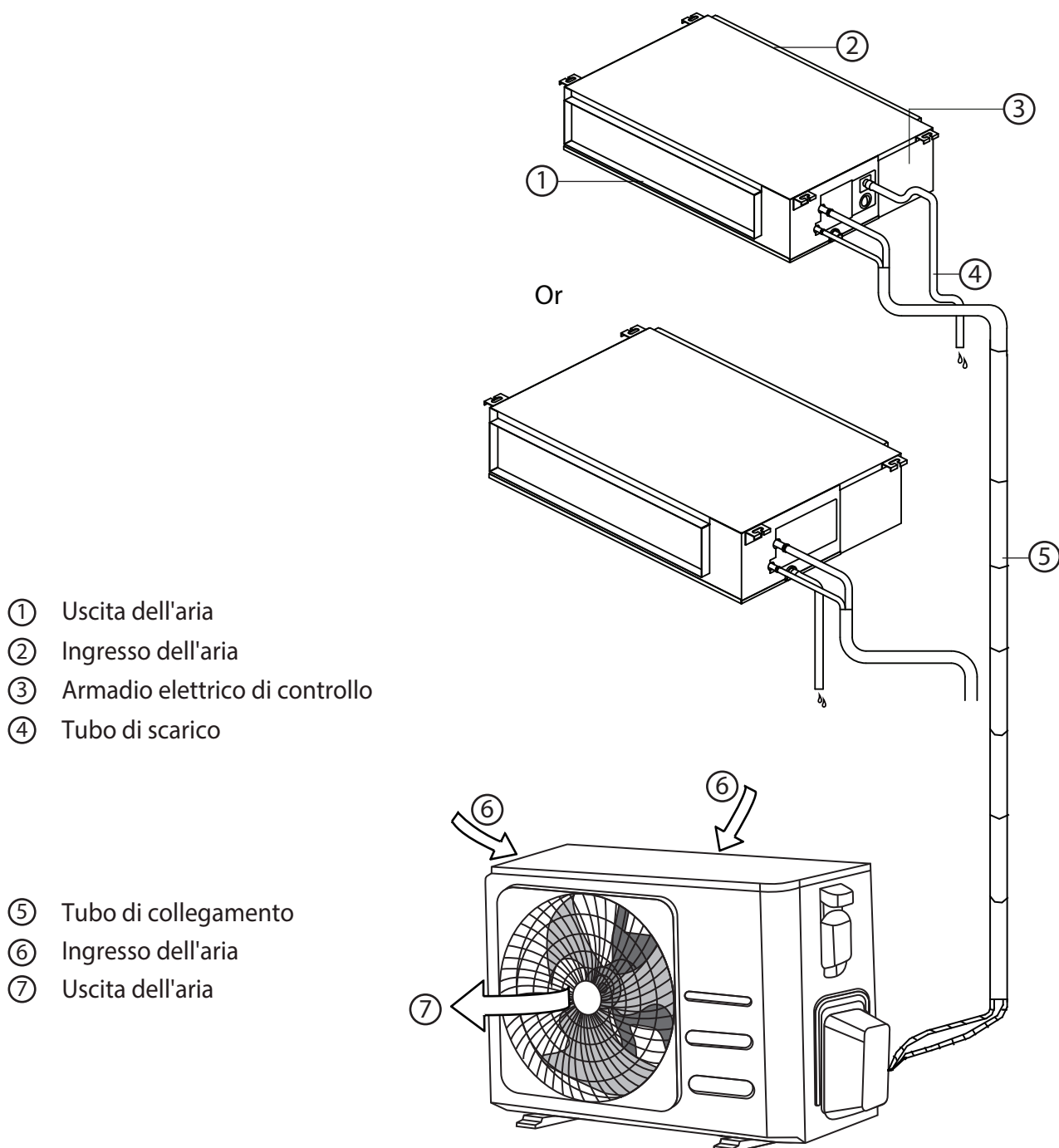
4
Collegare i tubi del refrigerante



7
Eseguire un test

Parti dell'unità

NOTA: L'installazione deve essere eseguita in conformità con i requisiti degli standard locali e nazionali. L'installazione può essere leggermente diversa in aree diverse.



NOTA SULLE ILLUSTRAZIONI

Le illustrazioni in questo manuale sono a scopo esplicativo. La forma reale della vostra unità interna potrebbe essere leggermente diversa. La forma reale prevarrà.

Installazione dell'unità interna

Istruzioni per l'installazione - Unità interna

NOTA: L'installazione del pannello dovrebbe essere eseguita dopo che le tubazioni e il cablaggio sono stati completati.

Passo 1: Selezionare il luogo di installazione

Prima di installare l'unità interna, è necessario scegliere una posizione appropriata. I seguenti sono standard che vi aiuteranno a scegliere una posizione appropriata per l'unità.

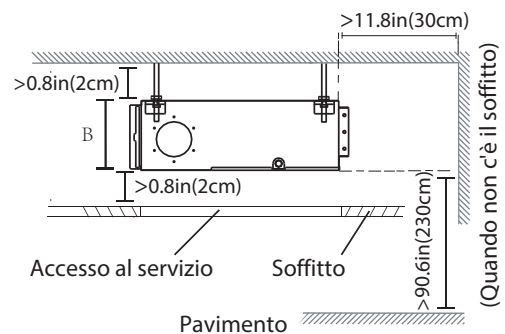
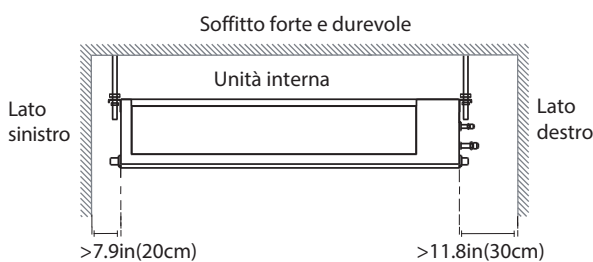
Le posizioni di installazione corrette soddisfano i seguenti standard:

- ☑ Esiste uno spazio sufficiente per l'installazione e la manutenzione.
- ☑ Esiste uno spazio sufficiente per il collegamento del tubo e del tubo di scarico.
- ☑ Il soffitto è orizzontale e la sua struttura può sostenere il peso dell'unità interna.
- ☑ L'entrata e l'uscita dell'aria non sono bloccate.
- ☑ Il flusso d'aria può riempire l'intera stanza.
- ☑ Non ci sono radiazioni dirette dai riscaldatori.
- ☑ I modelli con una capacità di raffreddamento da 9000 Btu a 18000 Btu si applicano solo a una stanza.

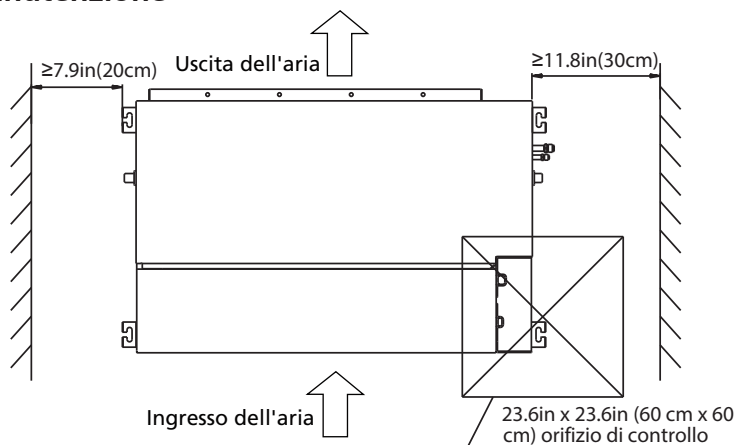
DO NOT install unit in the following locations:

- ⊘ Areas with oil drilling or fracking
- ⊘ Coastal areas with high salt content in the air
- ⊘ Areas with caustic gases in the air, such as hot springs
- ⊘ Areas that experience power fluctuations, such as factories
- ⊘ Enclosed spaces, such as cabinets
- ⊘ Kitchens that use natural gas
- ⊘ Areas with strong electromagnetic waves
- ⊘ Areas that store flammable materials or gas
- ⊘ Rooms with high humidity, such as bathrooms or laundry rooms

Luogo di installazione

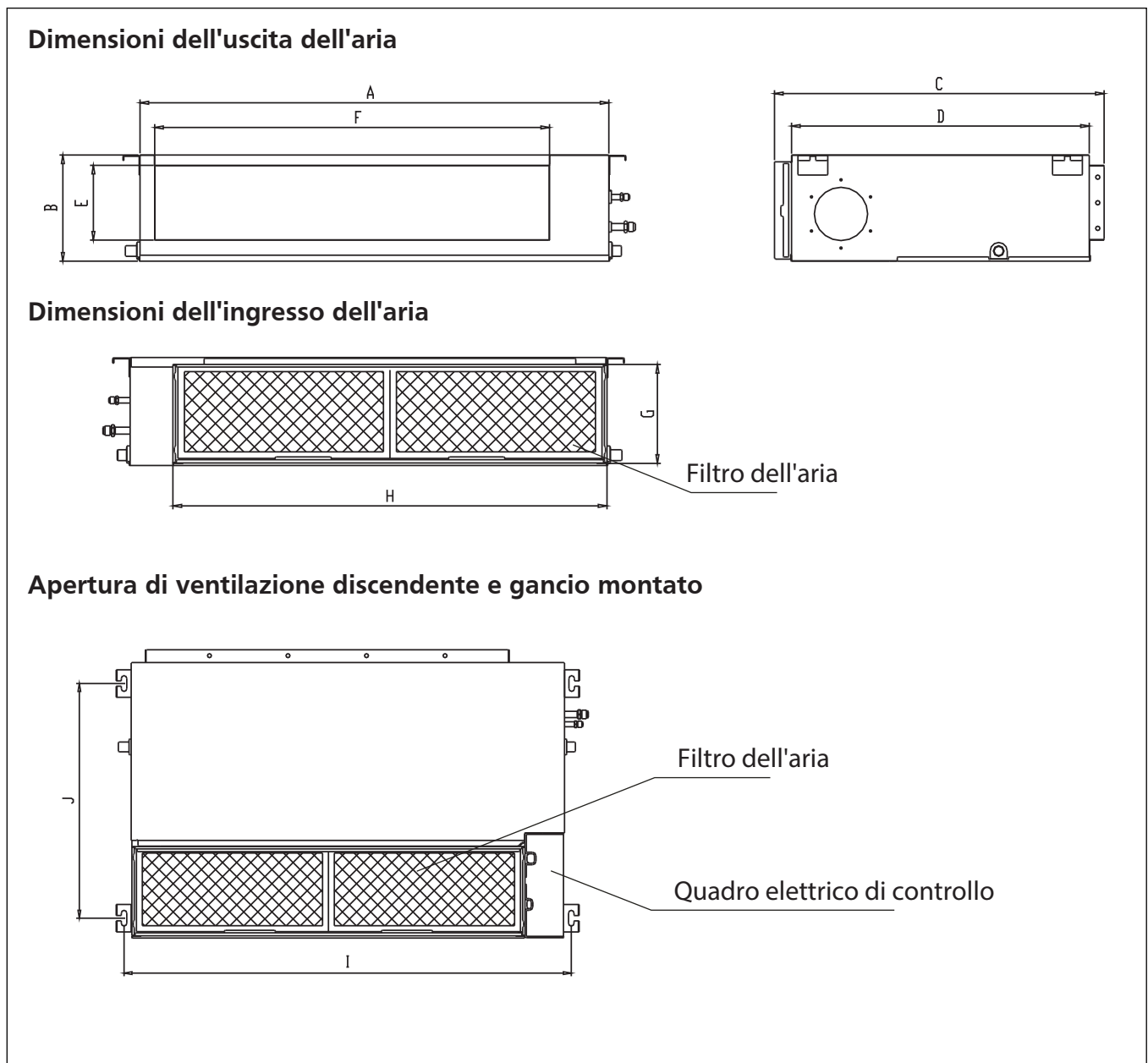


Spazio di manutenzione



Passo 2: Appendere l'unità interna.

1. Fare riferimento ai seguenti diagrammi per localizzare i quattro fori per le viti di posizionamento sul soffitto. Assicuratevi di segnare i punti in cui pratterete i fori per i ganci a soffitto.

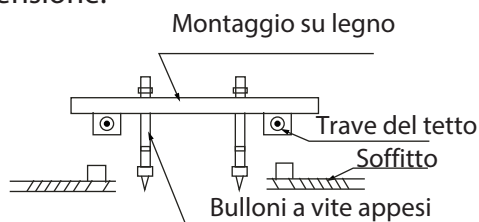


(unità: mm / pollici)

MODELLO (Btu/h)	Dimensione del contorno				Dimensione dell'apertura di uscita dell'aria		Dimensione dell'apertura per il ritorno dell'aria		Dimensione del capocorda montato	
	A	B	C	D	E	F	G	H	I	J
9K/12K	700/27.6	200/7.9	506/19.9	450/17.7	152/6	537/21.1	186/7.3	599/23.6	741/29.2	360/14.2
18K	880/34.6	210/8.3	674/26.5	600/23.6	136/5.4	706/27.8	190/7.5	782/30.8	920/36.2	508/20
24K~36K	1100/43.3	249/9.8	774/30.5	700/27.6	175/6.9	926/36.5	228/8.9	1001/39.4	1140/44.9	598/23.5
30K~36K	1360/53.5	249/9.8	774/30.5	700/27.6	175/6.9	1186/46.7	228/8.9	1261/49.6	1400/55.1	598/23.5
36K~60K	1200/47.2	300/11.8	874/34.4	800/31.5	227/8.9	1044/41.1	280/11	1101/43.3	1240/48.8	697/27.4

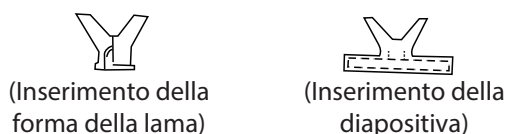
Legno

Posizionare il supporto di legno attraverso la trave del tetto, quindi installare i bulloni a vite di sospensione.



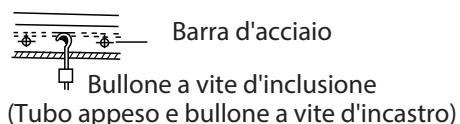
Nuovi mattoni di cemento

Intarsiare o incassare i bulloni a vite.



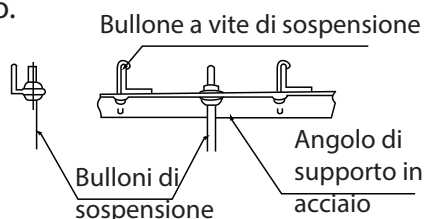
Mattoni di cemento originali

Utilizzare un bullone a vite d'incastro, un cocchiopesto e un'imbracatura a bastone.



Struttura della trave del tetto in acciaio

Installare e utilizzare l'angolo d'acciaio di supporto.



⚠ ATTENZIONE

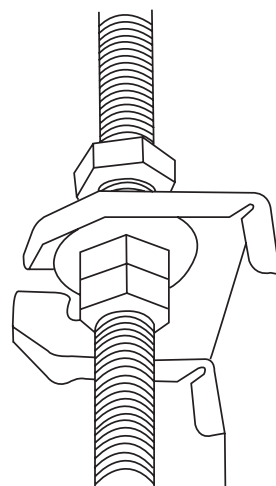
Il corpo dell'unità deve essere completamente allineato con il foro. Assicurarsi che l'unità e il foro siano della stessa dimensione prima di procedere.

2. Installare e montare i tubi e i fili dopo aver finito di installare il corpo principale. Quando si sceglie da dove iniziare, determinare la direzione dei tubi da tirare fuori. Specialmente nei casi in cui c'è un soffitto, allineare i tubi del refrigerante, i tubi di scarico e le linee interne ed esterne con i loro punti di connessione prima di montare l'unità.

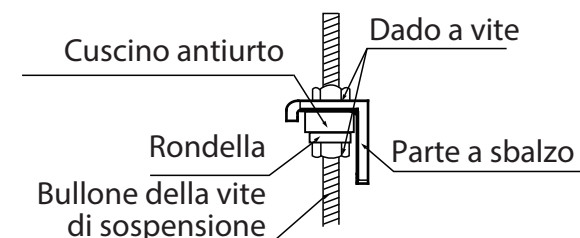
3. Installare i bulloni di sospensione.

- Tagliare la trave del tetto.
- Rafforzare il punto in cui è stato fatto il taglio. Consolidare la trave del tetto.

4. Dopo aver selezionato un luogo di installazione, allineare i tubi del refrigerante, i tubi di scarico e i cavi interni ed esterni con i loro punti di connessione prima di montare l'unità.
5. Praticare 4 fori profondi 10 cm (4") nelle posizioni di aggancio al soffitto nel soffitto interno. Assicurarsi di tenere il trapano con un angolo di 90° rispetto al soffitto.
6. Fissare il bullone usando le rondelle e i dadi forniti.
7. Installare i quattro bulloni di sospensione.
8. Montare l'unità interna con almeno due persone per sollevarla e fissarla. Inserire i bulloni di sospensione nei fori di sospensione dell'unità. Fissarli usando le rondelle e i dadi forniti.



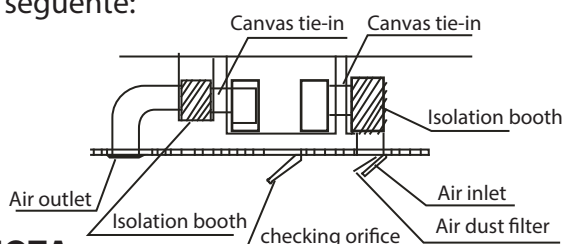
9. Montare l'unità interna sui bulloni di sospensione con un blocco. Posizionare l'unità interna in piano usando un indicatore di livello per evitare perdite.



NOTA: Confermare che l'inclinazione minima di scarico è 1/100 o più.

Passaggio 3: installazione del condotto e degli accessori

1. Installare il filtro (opzionale) in base alle dimensioni della presa d'aria.
2. Installa il nodo di tela tra il corpo e il condotto.
3. L'ingresso dell'aria e il condotto di uscita dell'aria devono essere sufficientemente distanziati per evitare cortocircuiti nel passaggio dell'aria.
4. Collegare il condotto secondo lo schema seguente:



NOTA:

Loro dentro. la lunghezza del condotto deve essere superiore a 1 m e fissata sull'ingresso dell'aria mediante viti (applicabile all'unità che il filtro di ingresso dell'aria non è fissato con viti).

5. Fare riferimento alle seguenti linee guida sulla pressione statica durante l'installazione dell'unità interna.

MODELLO (Btu/h)	Pressione statica (Pa/in.wg)
9K	0~50/0~0.2
12K	0~50/0~0.2
18K	0~100/0~0.4
24K	0~160/0~0.64
30K~36K	0~160/0~0.64
42K~60K	0~160/0~0.64

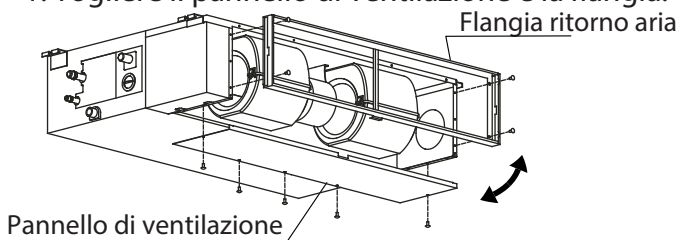
Modificare la pressione statica del motore del ventilatore in base alla pressione statica del condotto esterno.

NOTA:

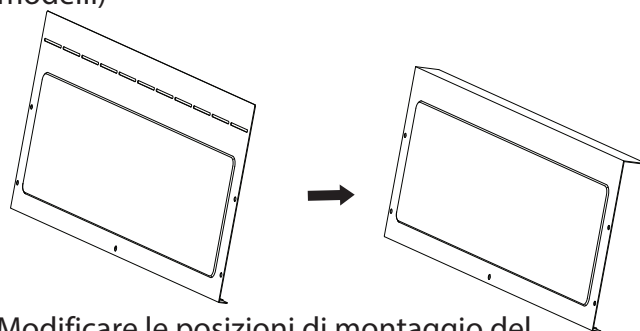
1. Non posizionare il peso del condotto di collegamento sull'unità interna.
2. Quando si collega il condotto, utilizzare un legatura in tela non infiammabile per evitare vibrazioni.
3. La schiuma isolante deve essere avvolta all'esterno del condotto per evitare la condensa. Se l'utente finale lo richiede, è possibile aggiungere un sottostrato di condotto interno per ridurre il rumore.

Passaggio 4: regolare la direzione di ingresso dell'aria (dal lato posteriore a quello inferiore)

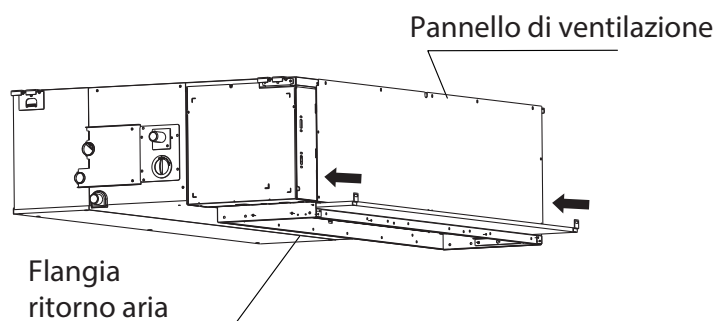
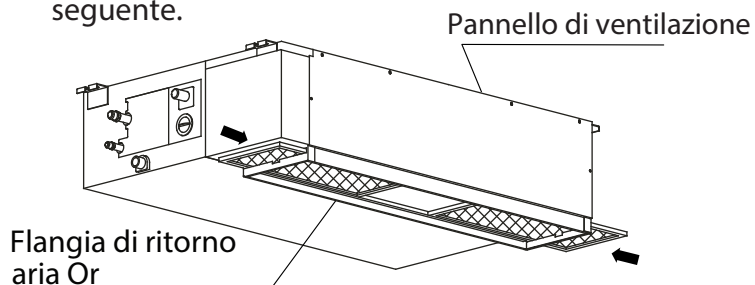
1. Togliere il pannello di ventilazione e la flangia.



Piegare il pannello di ventilazione posteriore di 90 gradi lungo la linea tratteggiata in un pannello di ventilazione discendente. (Alcuni modelli)



2. Modificare le posizioni di montaggio del pannello di ventilazione e della flangia di ritorno dell'aria.
3. Quando si installa la rete del filtro, inserirla nella flangia come illustrato nella figura seguente.

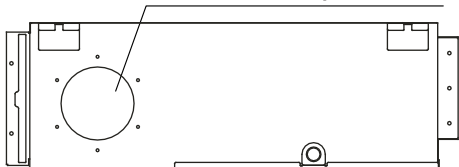


NOTA: Tutte le figure in questo manuale sono solo a scopo dimostrativo. Il condizionatore d'aria che hai acquistato potrebbe essere leggermente diverso nel design, sebbene simile nella forma.

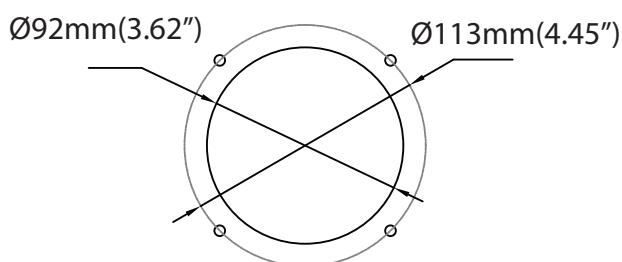
Passaggio 5: installazione del condotto dell'aria fresca Dimensioni:

Dimensioni:

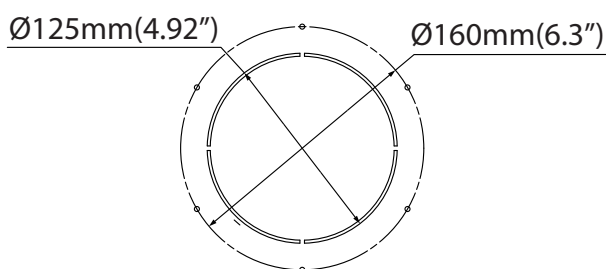
Raccordo condotto per aria fresca



MODELLO
9-12



MODELLO
18-60

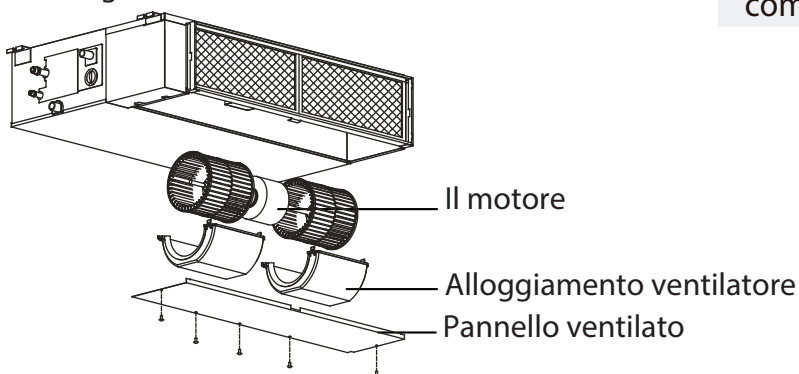


Passaggio 6: manutenzione del motore e della pompa di scarico

(Il pannello posteriore ventilato è usato come esempio)

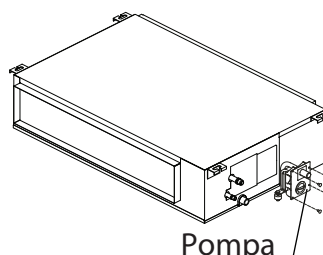
Manutenzione del motore:

1. Togliere il pannello ventilato.
2. Rimuovere l'alloggiamento del ventilatore.
3. Togliere il motore.



Manutenzione della pompa:

1. Rimuovere le quattro viti dalla pompa di scarico.
2. Scollegare l'alimentazione della pompa e il cavo dell'interruttore del livello dell'acqua.
3. Scollegare la pompa.

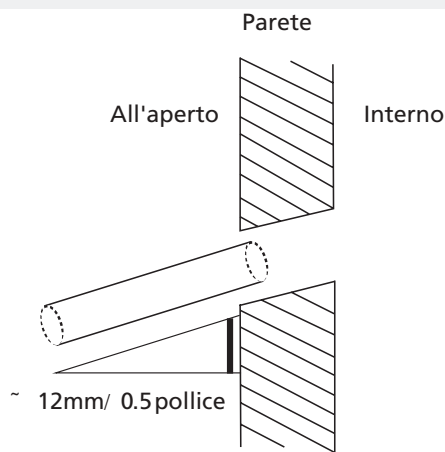


Passaggio 7: Praticare un foro nel muro per le tubazioni connettive

1. Determinare la posizione del foro nel muro in base alla posizione dell'unità esterna.
2. Utilizzando un 65 mm (2,5 pollici) o 90 mm (3,54 pollici) (a seconda dei modelli) carotatrice, praticare un foro nel muro. Assicurati che il buco viene forato con una leggera angolazione verso il basso, in modo che l'estremità esterna del foro sia più bassa dell'estremità interna di circa 12 mm (0,5 pollici). Ciò garantirà un corretto drenaggio dell'acqua.
3. Posizionare il bracciale protettivo da parete nel foro. Questo protegge i bordi del foro e aiuterà a sigillarlo quando finisci il processo di installazione.

⚠ ATTENZIONE

Durante la perforazione del foro nel muro, assicurarsi di evitare cavi, tubature e altri componenti sensibili.



Passaggio 8: Collegare il tubo di scarico

Il tubo di scarico viene utilizzato per scaricare l'acqua dall'unità. Un'installazione errata può causare danni all'unità e alla proprietà.

⚠ ATTENZIONE

- Isolare tutte le tubazioni per evitare la condensa, che potrebbe causare danni causati dall'acqua.
- Se il tubo di scarico è piegato o installato in modo errato, l'acqua potrebbe fuoriuscire e causare un malfunzionamento dell'interruttore del livello dell'acqua.
- In modalità RISCALDAMENTO, l'unità esterna scaricherà l'acqua. Assicurarsi che il tubo di scarico sia posizionato in un'area appropriata per evitare danni causati dall'acqua e scivolamenti.
- NON tirare con forza il tubo di scarico. Questo potrebbe scollegarlo.

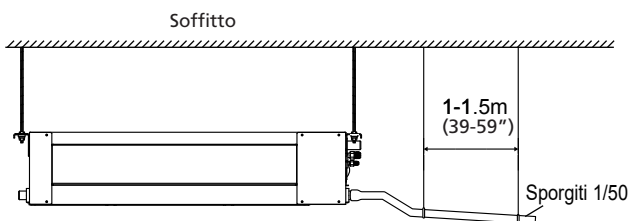
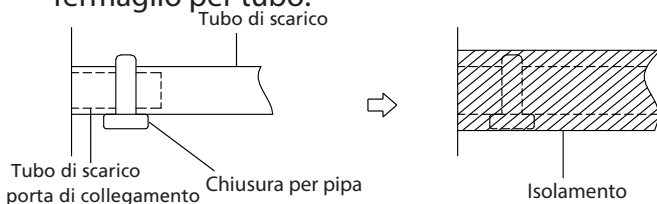
NOTA SULL'ACQUISTO DEI TUBI

L'installazione richiede un tubo in polietilene (diametro esterno = 3,7-3,9 cm, diametro interno = 3,2 cm), che può essere acquistato presso il tuo negozio di ferramenta o rivenditore locale.

Installazione del tubo di scarico interno

Installare il tubo di scarico come illustrato nella figura seguente.

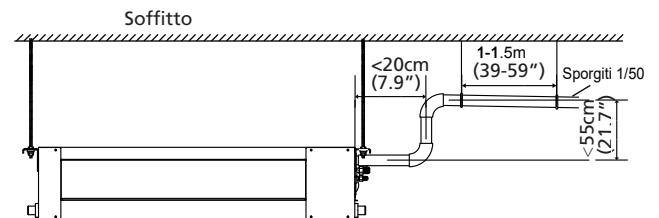
1. Coprire il tubo di scarico con isolamento termico per evitare condensa e perdite.
2. Collegare la bocca del tubo di scarico al tubo di uscita dell'unità. Guaina la bocca del tubo e aggancia saldamente con un fermaglio per tubo.



NOTA SULL'INSTALLAZIONE DEL TUBO DI SCARICO

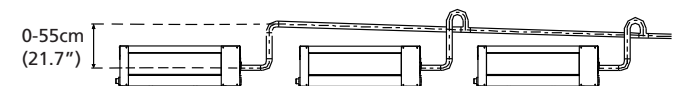
- Quando si utilizza un tubo di scarico esteso, serrare il collegamento interno con un tubo di protezione aggiuntivo. Ciò impedisce che si allenti.
- Il tubo di scarico deve essere inclinato verso il basso con una pendenza di almeno 1/100 per evitare che l'acqua rifluisca nel condizionatore d'aria.
- Per evitare che il tubo si incurvi, posizionare i cavi sospesi ogni 1-1,5 m (39-59 ").
- Se l'uscita del tubo di scarico è più alta del giunto della pompa del corpo, utilizzare un tubo di sollevamento per l'uscita di scarico dell'unità interna. Il tubo di sollevamento deve essere installato a non più di 55 cm (21,7 ") dal pannello del soffitto. La distanza tra l'unità e il tubo di sollevamento deve essere inferiore a 20 cm (7,9 "). Un'installazione errata potrebbe causare il reflusso dell'acqua nell'unità e l'allagamento.
- Per evitare bolle d'aria, mantenere il tubo di scarico a livello o leggermente piastrellato (<75 mm / 3 ").

Installazione del tubo di scarico per le unità con una pompa

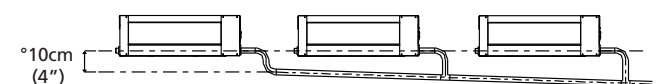


NOTA: Quando si collegano più tubi di scarico, installare i tubi come illustrato.

Unità con una pompa



Unità senza pompa



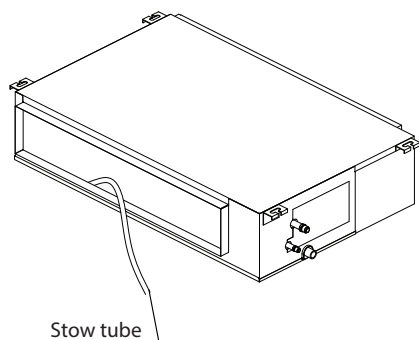
3. Passare il tubo di scarico attraverso il foro nel muro. Assicurarsi che l'acqua venga scaricata in un luogo sicuro dove non causerà danni causati dall'acqua o un pericolo di scivolamento.

NOTA: L'uscita del tubo di scarico deve essere ad almeno 5 cm (1,9 ") dal suolo. Se tocca il suolo, l'unità potrebbe bloccarsi e funzionare male. Se scarichi l'acqua direttamente in una fogna, assicurati che lo scarico abbia un tubo a U o S per catturare gli odori che altrimenti potrebbero tornare in casa

Drainage test

Verificare che il tubo di scarico non sia ostruito. Questo test dovrebbe essere eseguito su case di nuova costruzione prima che il soffitto sia pavimentato.

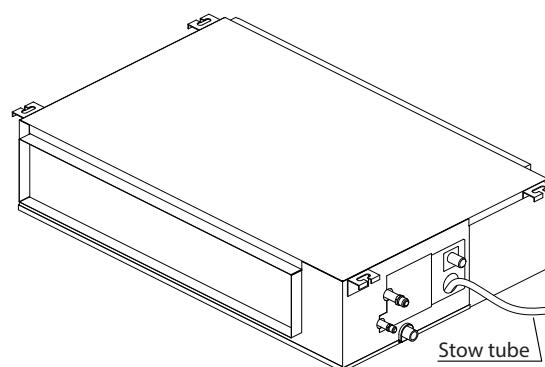
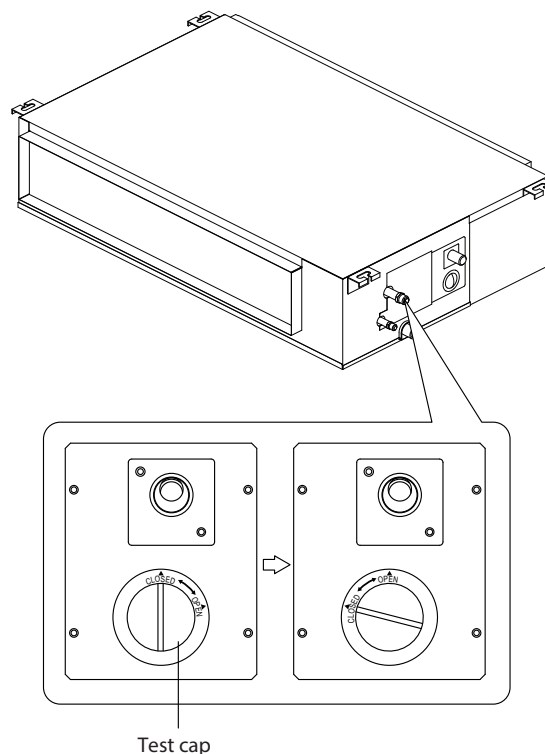
Unità senza pompa.



Riempi la vaschetta dell'acqua con 2 litri di acqua. Verificare che il tubo di scarico non sia ostruito.

Unità con una pompa.

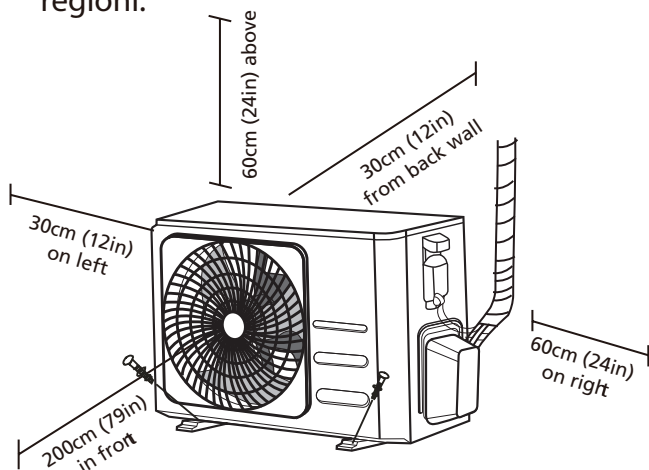
1. Rimuovere il coperchio del test.
Riempi la vaschetta dell'acqua con 2 litri di acqua.



2. Accendere l'unità in modalità RAFFREDDAMENTO. Sentirete la pompa di scarico. Controllare se l'acqua viene scaricata correttamente (è possibile un ritardo di 1 minuto, a seconda della lunghezza del tubo di scarico). Controllare se l'acqua fuoriesce dai giunti.
3. Spegnerne il condizionatore d'aria e rimettere il tappo.

Installazione unità esterna

Installare l'unità seguendo i codici e le normative locali, potrebbero esserci differenze leggermente tra le diverse regioni.



Istruzioni per l'installazione - Unità esterna

Passaggio 1: selezionare la posizione di installazione

Prima di installare l'unità esterna, è necessario scegliere una posizione appropriata. I seguenti sono standard che ti aiuteranno a scegliere una posizione appropriata per l'unità.

Le posizioni di installazione corrette soddisfano i requisiti

- Seguenti standard: soddisfa tutti i requisiti spaziali
- Buona circolazione dell'aria e ventilazione
- Salda e solida: la posizione può supportare l'unità e non vibra
- Il rumore proveniente dall'unità non disturberà gli altri
- Protected from prolonged periods of direct sunlight or rain
- Dove è prevista una nevicata, sollevare l'unità sopra la base per evitare la formazione di ghiaccio e danni alla bobina. Montare l'unità abbastanza in alto da essere al di sopra della quantità media di nevicata accumulate nell'area. L'altezza minima deve essere di 18 pollici

NON installare unità nelle seguenti posizioni:

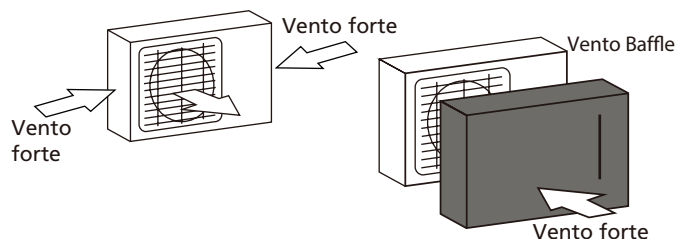
- Vicino a un ostacolo che bloccherà gli ingressi e le uscite dell'aria
- Vicino a una strada pubblica, aree affollate o dove il rumore proveniente dall'unità disturberà gli altri
- Vicino ad animali o piante che saranno danneggiati dallo scarico di aria calda
- Vicino a qualsiasi fonte di gas combustibile
- In un luogo esposto a grandi quantità di polvere
- In un luogo esposto a una quantità eccessiva di aria salmastra

CONSIDERAZIONI SPECIALI PER TEMPO ESTREMO

Se l'unità è esposta a vento forte:

Installare l'unità in modo che la ventola di uscita dell'aria sia a un angolo di 90° rispetto alla direzione del vento. Se necessario, costruire una barriera davanti all'unità per proteggerla da venti estremamente forti.

Vedere le figure di seguito.



Se l'unità è spesso esposta a forti piogge o neve:

Costruisci un riparo sopra l'unità per proteggerla dalla pioggia o dalla neve. Fare attenzione a non ostruire il flusso d'aria intorno all'unità.

Se l'unità è spesso esposta all'aria salmastra (mare):

Utilizzare un'unità esterna appositamente progettata per resistere alla corrosione.

Passaggio 2: installare il giunto di scarico (solo unità pompa di calore)

Prima di fissare l'unità esterna in posizione, è necessario installare il giunto di scarico nella parte inferiore dell'unità. Notare che esistono due diversi tipi di giunti di scarico a seconda del tipo di unità esterna.

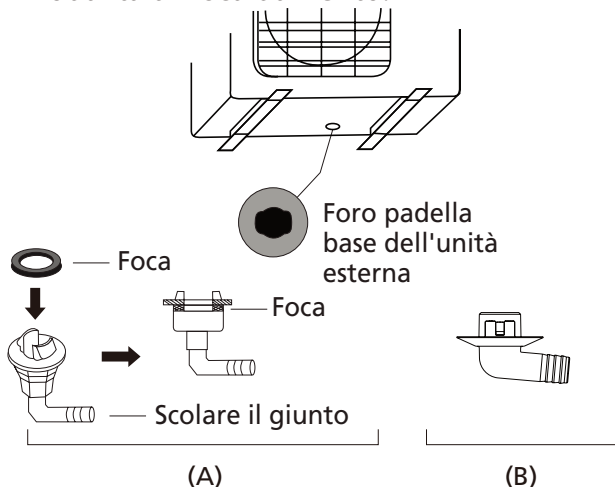
Se il giunto di scarico è dotato di una guarnizione in gomma

(vedi Fig. A), procedi come segue:

1. Montare la guarnizione in gomma sull'estremità del giunto di scarico che si collegherà all'unità esterna.
2. Inserire il giunto di scarico nel foro nella vasca di base dell'unità.
3. Ruotare il giunto di scarico di 90° finché non scatta in posizione rivolto verso la parte anteriore dell'unità.
4. Collegare una prolunga del tubo di scarico (non inclusa) al giunto di scarico per reindirizzare l'acqua dall'unità durante la modalità di riscaldamento.

Se il giunto di scarico non è dotato di una guarnizione in gomma (vedere Fig. B) Fai quanto segue:

1. Inserire il giunto di scarico nel foro nella vasca di base dell'unità. Il giunto di scarico scatterà in posizione.
2. Collegare una prolunga del tubo di scarico (non inclusa) al giunto di scarico per reindirizzare l'acqua dall'unità durante la modalità di riscaldamento.



! NEI CLIMI FREDDI

In climi freddi, assicurarsi che il tubo di scarico sia il più verticale possibile per garantire un rapido drenaggio dell'acqua. Se l'acqua viene scaricata troppo lentamente, può congelare nel tubo e allagare l'unità.

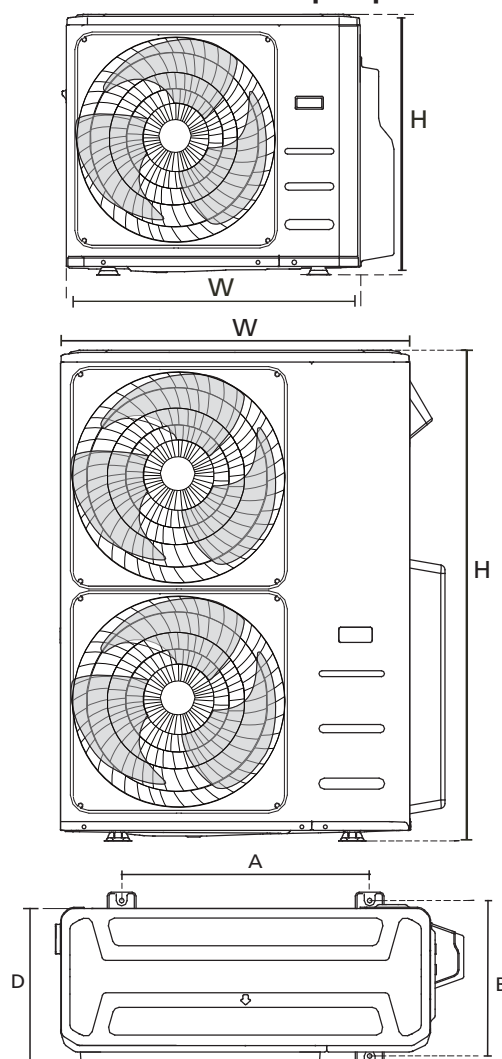
Step 3: Anchor outdoor unit

L'unità esterna può essere ancorata a terra o ad una staffa a parete con bullone (M10). Preparare la base di installazione dell'unità in base alle dimensioni seguenti.

DIMENSIONI DI MONTAGGIO DELL'UNITÀ

Di seguito è riportato un elenco di diverse dimensioni di unità esterne e la distanza tra i relativi piedini di montaggio. Preparare la base di installazione dell'unità in base alle dimensioni seguenti.

Tipi e specifiche delle unità esterne Unità esterna di tipo split



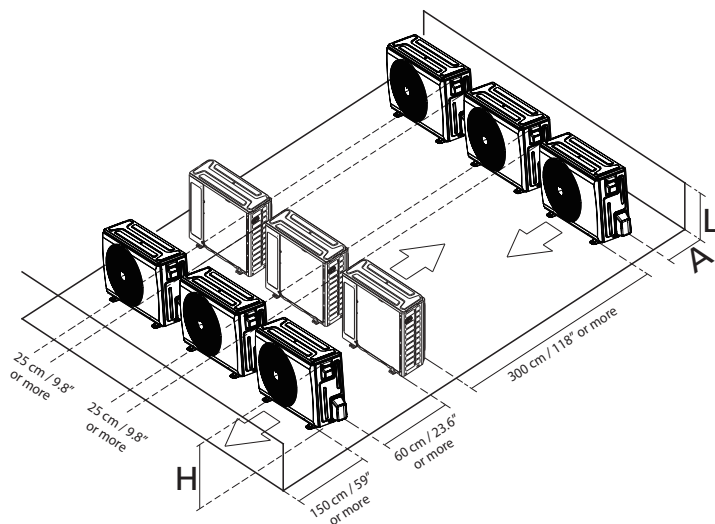
(unità: mm/inch)

Dimensioni unità esterna W x H x D	Dimensioni di montaggio	
	distanza A	distanza B
760x590x285 (29.9x23.2x11.2)	530 (20.85)	290 (11.4)
810x558x310 (31.9x22x12.2)	549 (21.6)	325 (12.8)
845x700x320 (33.27x27.5x12.6)	560 (22)	335 (13.2)
900x860x315 (35.4x33.85x12.4)	590 (23.2)	333 (13.1)
945x810x395 (37.2x31.9x15.55)	640 (25.2)	405 (15.95)
990x965x345 (38.98x38x13.58)	624 (24.58)	366 (14.4)
938x1369x392 (36.93x53.9x15.43)	634 (24.96)	404 (15.9)
900x1170x350 (35.4x46x13.8)	590 (23.2)	378 (14.88)
800x554x333 (31.5x21.8x13.1)	514 (20.24)	340 (13.39)
845x702x363 (33.27x27.6x14.3)	540 (21.26)	350 (13.8)
946x810x420 (37.24x31.9x16.53)	673 (26.5)	403 (15.87)
946x810x410 (37.24x31.9x16.14)	673 (26.5)	403 (15.87)
952x1333x410 (37.5x52.5x16.14)	634 (24.96)	404 (15.9)
952x1333x415 (37.5x52.5x16.34)	634 (24.96)	404 (15.9)
890x673x342 (35x26.5x13.46)	663 (26.1)	354 (13.94)

File di installazione in serie

Le relazioni tra H, A e L sono le seguenti.

	L	A
L ° H	L ° 1/2H	25 cm / 9.8" o più
	1/2H < L ° H	30 cm / 11.8" o più
L > H	Non può essere installato	



Collegamento delle tubazioni del refrigerante

Quando si collegano le tubazioni del refrigerante, **non** far entrare nell'unità sostanze o gas diversi dal refrigerante specificato. La presenza di altri gas o sostanze ridurrà la capacità dell'unità e può causare una pressione anormalmente elevata nel ciclo di refrigerazione. Questo può causare esplosioni e lesioni.

Nota sulla lunghezza del tubo

Assicurarsi che la lunghezza del tubo del refrigerante, il numero di curve e l'altezza di caduta tra l'unità interna e quella esterna soddisfino i requisiti indicati nella seguente tabella:

La lunghezza massima e l'altezza di caduta in base ai modelli. (Unità: m / ft.)

Tipo di modello	Capacità (Btu/h)	Lunghezza delle tubazioni	Altezza massima di caduta
Conversione di frequenza in Nord America, Australia e UE Tipo di condizionatore d'aria	<15K	25/82	10/32.8
	≥15K - <24K	30/98.4	20/65.6
	≥24K - <36K	50/164	25/82
	≥36K - ≤60K	75/246	30/98.4
Altro tipo di condizionatore d'aria	12K	15/49	8/26
	18K-24K	25/82	15/49
	30K-36K	30/98.4	20/65.6
	42K-60K	50/164	30/98.4

⚠ ATTENZIONE

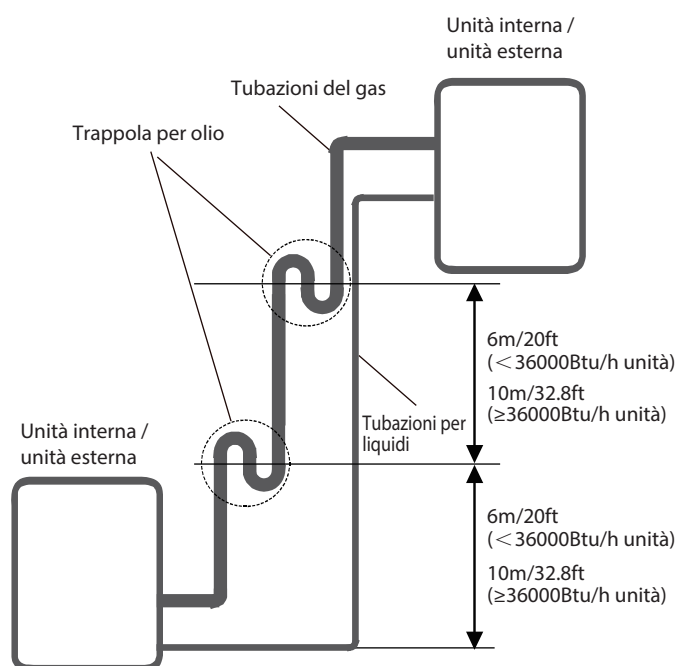
Trappole per l'olio

Se l'olio rifluisce nel compressore dell'unità esterna, questo potrebbe causare la compressione del liquido o il deterioramento del ritorno dell'olio.

Le trappole per l'olio nelle tubazioni del gas di risalita possono prevenire questo.

Una trappola per l'olio dovrebbe essere installata ogni 6 m (20 piedi) di tubo verticale di aspirazione (< 36000Btu/h unità).

Una trappola per l'olio dovrebbe essere installata ogni 10m di tubo verticale di aspirazione (unità ≥36000Btu/h).



Istruzioni per il collegamento - Tubazioni del refrigerante

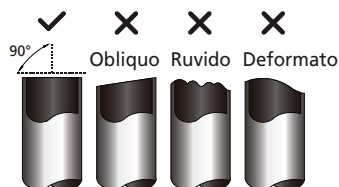
! ATTENZIONE

- Il tubo di derivazione deve essere installato orizzontalmente. Un angolo superiore a 10° può causare un malfunzionamento.
- **NON** installare il tubo di collegamento prima che siano state installate entrambe le unità interne ed esterne.
- Isolare sia le tubazioni del gas che quelle del liquido per evitare perdite d'acqua.

Passo 1: tagliare i tubi

Quando si preparano i tubi del refrigerante, fare molta attenzione a tagliarli e flare correttamente. Questo assicurerà un funzionamento efficiente e ridurrà al minimo la necessità di manutenzione futura.

1. Misurare la distanza tra l'unità interna e quella esterna.
2. Con un tagliatubi, tagliate il tubo un po' più lungo della distanza misurata.
3. Assicuratevi che il tubo sia tagliato con un angolo perfetto di 90°.



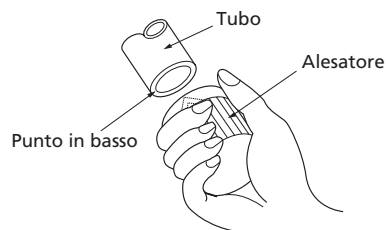
⊘ NON DEFORMARE IL TUBO DURANTE IL TAGLIO

Fate molta attenzione a non danneggiare, ammaccare o deformare il tubo durante il taglio. Questo ridurrà drasticamente l'efficienza del riscaldamento dell'unità.

Passo 2: Rimuovere le bave.

Le bave possono influenzare la tenuta stagna del collegamento delle tubazioni del refrigerante. Devono essere completamente rimosse.

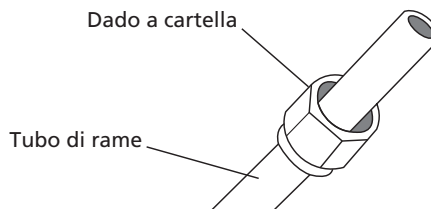
1. Tenere il tubo con un angolo verso il basso per evitare che le bave cadano nel tubo.
2. Usando un alesatore o uno sbavatore, rimuovere tutte le bave dalla sezione tagliata del tubo.



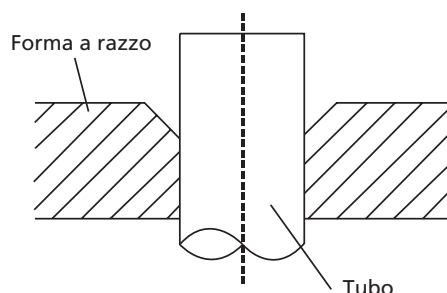
Passo 3: Svasare le estremità del tubo

La svasatura corretta è essenziale per ottenere una tenuta ermetica.

1. Dopo aver rimosso le bave dal tubo tagliato, sigillare le estremità con del nastro PVC per evitare che materiali estranei entrino nel tubo.
2. Rivestire il tubo con materiale isolante.
3. Posizionare i dadi flare su entrambe le estremità del tubo. Assicuratevi che siano rivolti nella giusta direzione, perché non potete metterli o cambiarne la direzione dopo la svasatura.



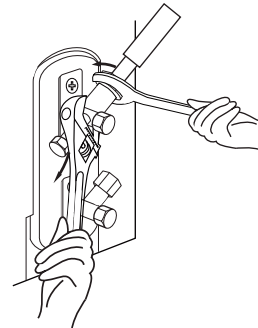
4. Rimuovere il nastro in PVC dalle estremità del tubo quando si è pronti a eseguire il lavoro di svasatura.
5. Bloccare il modulo di svasatura sull'estremità del tubo. L'estremità del tubo deve estendersi oltre il modulo di svasatura.



6. Posizionare l'attrezzo per svasare sulla forma.
7. Girare la maniglia della svasatrice in senso orario fino a quando il tubo è completamente svasato. Svasare il tubo secondo le dimensioni.

ESTENSIONE DELLE TUBAZIONI OLTRE LA FORMA DELLA SVASATURA

Misuratore di tubi	Coppia di serraggio	Dimensione della svasatura (A) (Unità: mm/pollici)		Forma svasata
		Min.	Max.	
Ø 6.35	18-20 N.m (183-204 kgf.cm)	8.4/0.33	8.7/0.34	
Ø 9.52	25-26 N.m (255-265 kgf.cm)	13.2/0.52	13.5/0.53	
Ø 12.7	35-36 N.m (357-367 kgf.cm)	16.2/0.64	16.5/0.65	
Ø 16	45-47 N.m (459-480 kgf.cm)	19.2/0.76	19.7/0.78	
Ø 19	65-67 N.m (663-683 kgf.cm)	23.2/0.91	23.7/0.93	
Ø 22	75-85 N.m (765-867 kgf.cm)	26.4/1.04	26.9/1.06	



5. Tenendo saldamente il dado, usare una chiave dinamometrica per stringere il dado a cartella secondo i valori di coppia della tabella precedente.

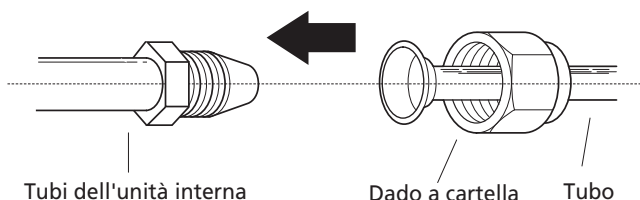
NOTA: Usare sia una chiave inglese che una chiave dinamometrica quando si collegano o si scollegano i tubi da e verso l'unità.

8. Rimuovere l'attrezzo per la svasatura e la forma di svasatura, poi ispezionare l'estremità del tubo per vedere se ci sono crepe e se la svasatura è uniforme.

Passo 4: Collegare i tubi

Collegare prima i tubi di rame all'unità interna, poi collegarli all'unità esterna. Dovresti collegare prima il tubo di bassa pressione, poi quello di alta pressione.

1. Quando si collegano i dadi svasati, applicare un sottile strato di olio per refrigerazione alle estremità svasate dei tubi.
2. Allinea il centro dei due tubi che collegherai.



3. Stringere il dado a cartella il più strettamente possibile a mano.
4. Con una chiave, stringere il dado sul tubo dell'unità.

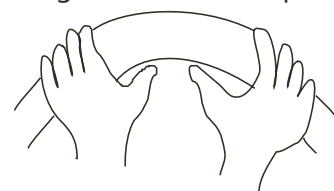
! ATTENZIONE

- Assicurarsi di avvolgere l'isolamento intorno alla tubazione. Il contatto diretto con la tubatura nuda può provocare ustioni o congelamento.
- Assicurarsi che il tubo sia collegato correttamente. Un serraggio eccessivo può danneggiare la bocca della campana e un serraggio insufficiente può portare a perdite.

NOTA SUL RAGGIO MINIMO DI CURVATURA

Piegare con attenzione il tubo al centro secondo lo schema qui sotto. **NON** piegare il tubo più di 90° o più di 3 volte.

Piegare il tubo con il pollice



raggio minimo 10cm (3.9")

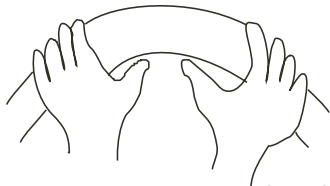
6. Dopo aver collegato i tubi di rame all'unità interna, avvolgere il cavo di alimentazione, il cavo di segnale e i tubi con del nastro adesivo.

NOTA: NON intrecciare il cavo di segnale con altri fili. Mentre si impacchettano questi articoli, non intrecciare o incrociare il cavo di segnale con altri cavi.

NOTA SUL RAGGIO MINIMO DI CURVATURA

Piegare con attenzione il tubo al centro secondo lo schema qui sotto. **NON** piegare il tubo più di 90° o più di 3 volte.

Piegare il tubo con il pollice



raggio minimo 10cm (3.9")

6. Dopo aver collegato i tubi di rame all'unità interna, avvolgere il cavo di alimentazione, il cavo di segnale e i tubi con del nastro adesivo.

NOTA: NON intrecciare il cavo di segnale con altri fili. Mentre si impacchettano questi articoli, non intrecciare o incrociare il cavo di segnale con altri cavi.

7. Thread this pipeline through the wall and connect it to the outdoor unit.
8. Insulate all the piping, including the valves of the outdoor unit.
9. Open the stop valves of the outdoor unit to start the flow of the refrigerant between the indoor and outdoor unit.



ATTENZIONE

Controllare che non ci siano perdite di refrigerante dopo aver completato il lavoro di installazione. Se c'è una perdita di refrigerante, ventilare immediatamente l'area ed evacuare il sistema (fare riferimento alla sezione Evacuazione dell'aria di questo manuale).

Cablaggio



PRIMA DI ESEGUIRE QUALSIASI LAVORO ELETTRICO, LEGGERE QUESTE NORME

1. Tutti i cablaggi devono essere conformi ai codici elettrici locali e nazionali e ai regolamenti e devono essere installati da un elettricista autorizzato.
2. Tutti i collegamenti elettrici devono essere effettuati secondo lo schema di collegamento elettrico situato sui pannelli delle unità interne ed esterne.
3. Se c'è un serio problema di sicurezza con l'alimentazione elettrica, interrompere immediatamente il lavoro.
4. Spiegare le proprie ragioni al cliente e rifiutarsi di installare l'unità fino a quando il problema di sicurezza non sia stato adeguatamente risolto.
5. La tensione di alimentazione dovrebbe essere entro il 90-110% della tensione nominale. Un'alimentazione insufficiente può causare malfunzionamenti, scosse elettriche o incendi.
6. Se si collega l'alimentazione a un cablaggio fisso, è necessario installare un surgeprotector e un interruttore di alimentazione principale. Se si collega l'alimentazione a un cablaggio fisso, nel cablaggio fisso deve essere incorporato un interruttore o un disgiuntore che scolleghi tutti i poli e abbia una separazione dei contatti di almeno 1/8in (3mm). Il tecnico qualificato deve utilizzare un interruttore automatico o un interruttore approvato.
7. Collegare l'unità solo a una presa del circuito derivato individuale. Non collegare un altro apparecchio a quella presa.
8. Assicurarsi di mettere a terra correttamente il condizionatore d'aria.
9. Ogni filo deve essere collegato saldamente. Un cablaggio allentato può causare il surriscaldamento del terminale, con conseguente malfunzionamento del prodotto e possibile incendio. Non lasciare che i cavi tocchino o si posino contro i tubi del refrigerante, il compressore o qualsiasi parte in movimento all'interno dell'unità.
10. Ogni filo deve essere collegato saldamente. Un cablaggio allentato può causare il surriscaldamento del terminale, con conseguente malfunzionamento del prodotto e possibile incendio. Non lasciare che i cavi tocchino o si posino contro i tubi del refrigerante, il compressore o qualsiasi parte in movimento all'interno dell'unità.
11. Se l'unità ha un riscaldatore elettrico ausiliario, deve essere installato ad almeno 1 metro (40in) di distanza da qualsiasi materiale combustibile.

12. Per evitare di prendere una scossa elettrica, non toccare mai i componenti elettrici subito dopo che l'alimentazione è stata spenta. Dopo aver spento l'alimentazione, attendere sempre 10 minuti o più prima di toccare i componenti elettrici.

13. Assicuratevi di non incrociare il vostro cablaggio elettrico con quello del segnale. Ciò potrebbe causare distorsioni e interferenze.

14. L'unità deve essere collegata alla presa principale. Normalmente, l'alimentazione deve avere un'impedenza di 32 ohm.

15. Nessun'altra apparecchiatura deve essere collegata allo stesso circuito di alimentazione.

16. Collegare i fili esterni prima di collegare i fili interni.

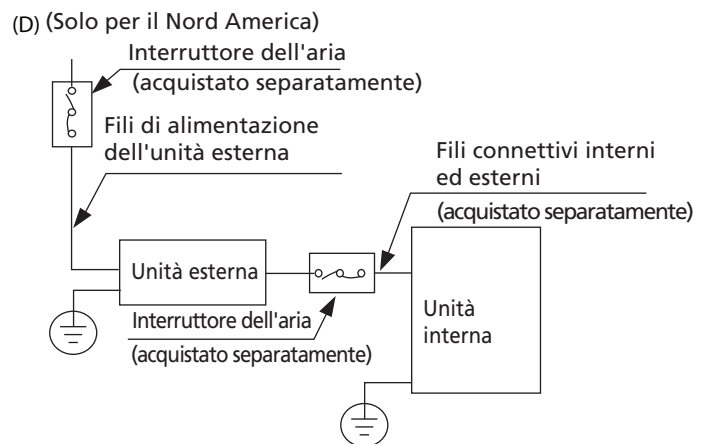
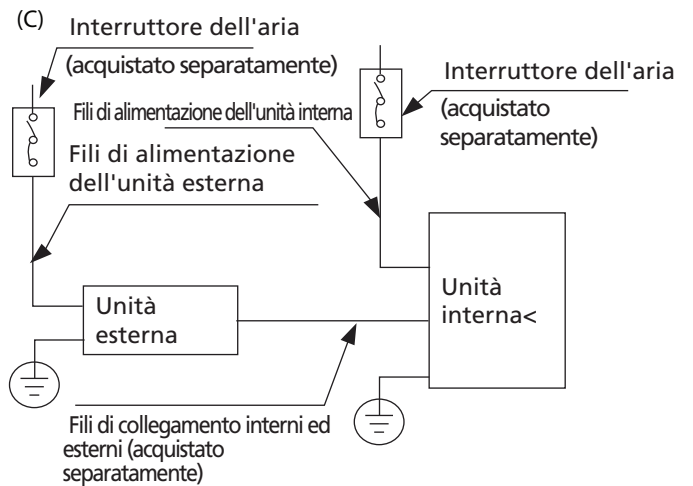
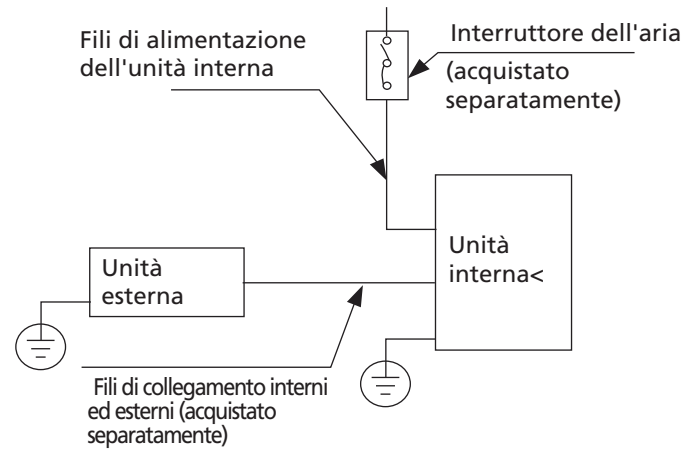
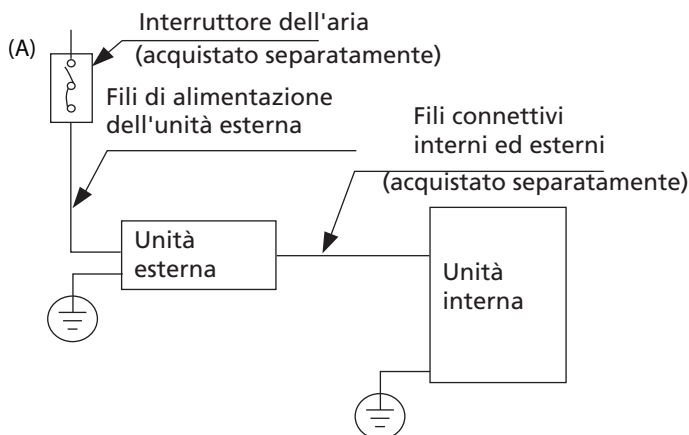
⚠ AVVERTENZA

PRIMA DI ESEGUIRE QUALSIASI LAVORO ELETTRICO O DI CABLAGGIO, SPEGNERE L'ALIMENTAZIONE PRINCIPALE DEL SISTEMA.

NOTA SULL'INTERRUTTORE DELL'ARIA

Quando la corrente massima del condizionatore d'aria è più di 16A, deve essere usato un interruttore per l'aria o un interruttore di protezione contro le perdite con dispositivo di protezione (acquistato separatamente). Quando la corrente massima del condizionatore d'aria è inferiore a 16A, il cavo di alimentazione del condizionatore d'aria deve essere dotato di spina (acquistato separatamente).

In Nord America, l'applicazione deve essere cablata secondo i requisiti NEC e CEC.



NOTA: Le cografie sono solo a scopo esplicativo. La vostra macchina potrebbe essere leggermente diversa. La forma reale prevarrà.

Cablaggio unità esterna

AVVERTENZA

Prima di eseguire qualsiasi lavoro elettrico o di cablaggio, spegnere l'alimentazione principale del sistema.

1. Preparare il cavo per il collegamento un. Devi prima scegliere la giusta dimensione del cavo. Assicurati di utilizzare cavi H07RN-F.

NOTA: In Nord America, scegliere il tipo di cavo in base ai codici e alle normative elettriche locali.

Area minima della sezione trasversale dei cavi di alimentazione e di segnale (per riferimento)

Corrente nominale di apparecchio (A)	Sezione trasversale nominale Area (mm ²)
> 3 and ≤ 6	0.75
> 6 and ≤ 10	1
> 10 and ≤ 16	1.5
> 16 and ≤ 25	2.5
> 25 and ≤ 32	4
> 32 and ≤ 40	6

SCEGLI LA DIMENSIONE DEL CAVO GIUSTA

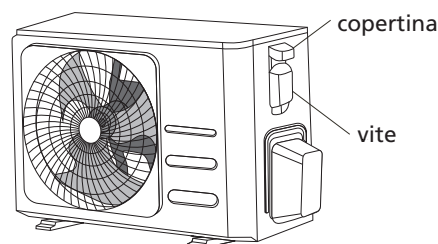
La dimensione del cavo di alimentazione, cavo segnale, fusibile e interruttore necessari è determinata dalla corrente massima dell'unità. La corrente massima è indicata sulla targa dati posta sul pannello laterale dell'unità. Fare riferimento a questa targhetta per scegliere il cavo, il fusibile o l'interruttore corretto.

NOTA: In Nord America, scegliere la giusta dimensione del cavo in base all'Ampacità Minima del Circuito indicata sulla targhetta dell'unità.

- Utilizzando spelafili, spellare la guaina di gomma da entrambe le estremità del cavo di segnale per rivelare circa 15 cm (5,9") di filo.
- Spellare l'isolamento dalle estremità.
- Utilizzando una pinza per cavi, crimpare i capicorda alle estremità.

NOTA: Quando si collegano i cavi, seguire scrupolosamente lo schema elettrico che si trova all'interno del coperchio della scatola elettrica.

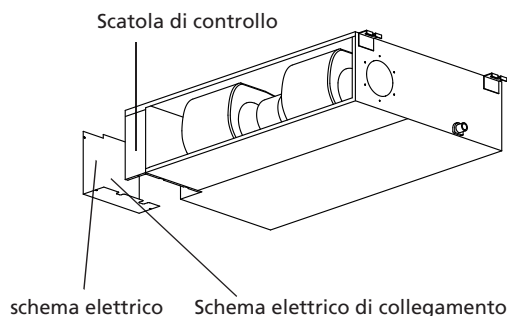
2. Rimuovere la copertura elettrica dell'esterno unità. Se non c'è copertura sull'unità esterna, togliere i bulloni dalla scheda di manutenzione e rimuovere la scheda di protezione.



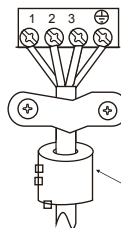
- Collegare i capicorda a U ai terminali. Abbinare i colori / le etichette dei cavi con le etichette sulla morsetteria. Avvitare saldamente il capocorda a U di ciascun filo al terminale corrispondente.
- Bloccare il cavo con il serracavo. Isolare i cavi inutilizzati con nastro isolante. Tenerli lontani da parti elettriche o metalliche.
- Reinstallare il coperchio della scatola dei comandi elettrici.

Cablaggio unità interna

- Preparare il cavo per il collegamento.
 - Utilizzando spelafili, spellare la guaina di gomma da entrambe le estremità del cavo del segnale per scoprire circa 15 cm (5,9") del filo.
 - Spellare l'isolamento dalle estremità dei fili.
 - Utilizzando una pinza per cavi, crimpare i capicorda a U le estremità dei fili.
- Rimuovere il coperchio della centralina elettrica della vostra unità interna.
- Collegare i capicorda a U ai terminali. Abbinare i colori / le etichette dei cavi con le etichette sulla morsetteria. Firmly avvitare il file capocorda a U di ciascun filo al terminale corrispondente. Fare riferimento al numero di serie e allo schema elettrico che si trovano sul coperchio della scatola di controllo elettrica.



Anello magnetico (se fornito e imballato con gli accessori)



Passare la cintura attraverso il foro dell'anello magnetico per fissarla sul cavo

⚠ CAUTION

- Quando si collegano i fili, seguire rigorosamente lo schema di cablaggio.
- Il circuito del refrigerante può diventare molto caldo. Tenere il cavo di interconnessione lontano dal tubo di rame.

4. Il cavo non deve essere allentato o tirare i tappi a U.
5. Riattaccare il coperchio della scatola elettrica.

Specifiche di alimentazione (non applicabile per il Nord America)

NOTA: L'interruttore/fusibile del riscaldamento elettrico ausiliario deve aggiungere più di 10 A.

Specifiche dell'alimentazione interna

MODELLO (Btu/h)		≤18K	19K~24K	25K~36K	37K~48K	49K~60K
POTENZA	FASE	1 fase	1 fase	1 fase	1 fase	1 fase
	TENSIONE	208-240V	208-240V	208-240V	208-240V	208-240V
INTERRUTTORE AUTOMATICO / FUSIBILE (A)		25/20	32/25	50/40	70/55	70/60

MODELLO (Btu/h)		≤36K	37K~60K	≤36K	37K~60K
POTENZA	FASE	3 Fase	3 Fase	3 Fase	3 Fase
	TENSIONE	380-420V	380-420V	208-240V	208-240V
INTERRUTTORE AUTOMATICO / FUSIBILE (A)		25/20	32/25	32/25	45/35

Specifiche dell'alimentatore per esterni

MODELLO (Btu/h)		≤18K	19K~24K	25K~36K	37K~48K	49K~60K
POTENZA	FASE	1 fase	1 fase	1 fase	1 fase	1 fase
	TENSIONE	208-240V	208-240V	208-240V	208-240V	208-240V
INTERRUTTORE AUTOMATICO / FUSIBILE (A)		25/20	32/25	50/40	70/55	70/60

MODELLO (Btu/h)		≤36K	37K~60K	≤36K	37K~60K
POTENZA	FASE	3 Fase	3 Fase	3 Fase	3 Fase
	TENSIONE	380-420V	380-420V	208-240V	208-240V
INTERRUTTORE AUTO / FUSIBILE (A)		25/20	32/25	32/25	45/35

Specifiche dell'alimentazione indipendente

MODELLO (Btu/h)		≤18K	19K~24K	25K~36K	37K~48K	49K~60K
POTENZA (u. interna)	FASE	1 fase	1 fase	1 fase	1 fase	1 fase
	TENSIONE	208-240V	208-240V	208-240V	208-240V	208-240V
INTERRUTTORE AUTOMATICO/ FUSIBILE (A)		15/10	15/10	15/10	15/10	15/10
POTENZA (u. esterna)	FASE	1 Phase	1 Phase	1 Phase	1 Phase	1 Phase
	TENSIONE	208-240V	208-240V	208-240V	208-240V	208-240V
INTERRUTTORE AUTOMATICO/ FUSIBILE (A)		25/20	32/25	50/40	70/55	70/60

MODELLO (Btu/h)		≤36K	37K~60K	≤36K	37K~60K
POTENZA (u. interna)	FASE	1 fase	1 fase	1 fase	1 fase
	TENSIONE	208-240V	208-240V	208-240V	208-240V
INTERRUTTORE AUTO / FUSIBILE (A)		15/10	15/10	15/10	15/10
POTENZA (u. esterna)	FASE	3 Fase	3 Fase	3 Fase	3 Fase
	TENSIONE	380-420V	380-420V	208-240V	208-240V
INTERRUTTORE AUTO / FUSIBILE (A)		25/20	32/25	32/25	45/35

Specifiche di potenza del condizionatore d'aria tipo inverter

MODELLO (Btu/h)		≤18K	19K~24K	25K~36K	37K~48K	49K~60K
POTENZA (u. interna)	FASE	1 fase	1 fase	1 fase	1 fase	1 fase
	TENSIONE	220-240V	220-240V	220-240V	220-240V	220-240V
INTERRUTTORE AUTOMATICO/ FUSIBILE (A)		15/10	15/10	15/10	15/10	15/10
POTENZA (u. esterna)	FASE	1 fase	1 fase	1 fase	1 fase	1 fase
	TENSIONE	208-240V	208-240V	208-240V	208-240V	208-240V
INTERRUTTORE AUTOMATICO/ FUSIBILE (A)		25/20	25/20	40/30	50/40	50/40

MODELLO (Btu/h)		≤36K	37K~60K	≤36K	37K~60K
POTENZA (u. interna)	FASE	1 fase	1 fase	1 fase	1 fase
	TENSIONE	220-240V	220-240V	220-240V	220-240V
INTERRUTTORE AUTO / FUSIBILE (A)		15/10	15/10	15/10	15/10
POTENZA (u. esterna)	FASE	3 Fase	3 Fase	3 Fase	3 Fase
	TENSIONE	380-420V	380-420V	208-240V	208-240V
INTERRUTTORE AUTO / FUSIBILE (A)		25/20	32/25	32/25	40/30

Evacuazione dell'aria

Preparazioni e precauzioni

Aria e corpi estranei nel circuito del refrigerante possono causare aumenti anomali della pressione, che possono danneggiare il condizionatore d'aria, ridurre l'efficienza e causare lesioni. Utilizzare una pompa a vuoto e un manometro per svuotare il circuito del refrigerante, rimuovendo eventuali gas e umidità non condensabili dal sistema.

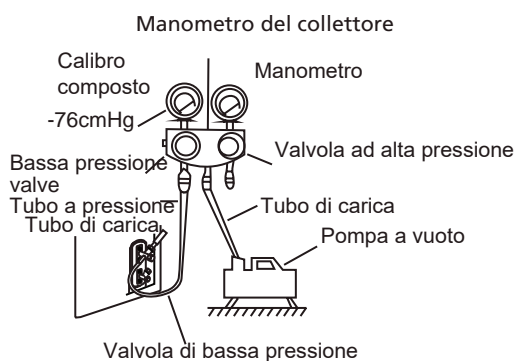
L'evacuazione deve essere eseguita al momento dell'installazione iniziale e quando l'unità viene trasferita.

PRIMA DI EFFETTUARE L'EVACUAZIONE

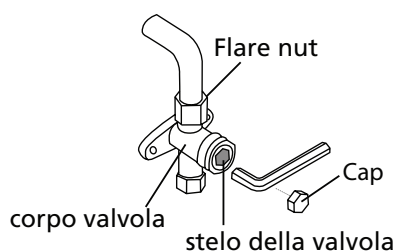
- ✓ Verificare che i tubi di connessione tra le unità interne ed esterne siano collegati correttamente.
- ✓ Verificare che tutti i cavi siano collegati correttamente.

Istruzioni per l'evacuazione

1. Manometro alla porta di servizio sulla valvola di bassa pressione dell'unità esterna.
2. Collegare un altro tubo di carica dal manometro del collettore alla pompa a vuoto.
3. Aprire il lato di bassa pressione del manometro del collettore. Tenere chiuso il
4. lato alta pressione. Accendere la pompa a vuoto per evacuare il sistema
5. Eseguire il vuoto per almeno 15 minuti o fino a quando il misuratore di composto non legge -76 cmHG (-105Pa).



6. Chiudere il lato di bassa pressione del manometro del collettore e spegnere la pompa a vuoto.
7. Attendere 5 minuti, quindi verificare che non vi siano stati cambiamenti nella pressione del sistema.
8. In caso di variazione della pressione del sistema, fare riferimento alla sezione Controllo perdite di gas per informazioni su come verificare la presenza di perdite. Se non ci sono cambiamenti nella pressione del sistema, svitare il tappo
9. dalla valvola a pacco (valvola di alta pressione). Inserire la chiave esagonale nella valvola a tenuta (valvola di alta pressione) e aprire la valvola ruotando la chiave di 1/4 di giro in senso antiorario. Ascoltare l'uscita del gas dal sistema, quindi chiudere la valvola dopo 5 secondi.
10. Osservare il manometro per un minuto per assicurarsi che non vi siano variazioni di pressione. Il manometro dovrebbe leggere leggermente superiore alla pressione atmosferica.
11. Rimuovere il tubo di carica dalla porta di servizio.



12. Utilizzando una chiave esagonale, aprire completamente le valvole di alta e bassa pressione.
13. Serrare manualmente i cappucci delle valvole su tutte e tre le valvole (porta di servizio, alta pressione, bassa pressione). È possibile serrarlo ulteriormente utilizzando una chiave dinamometrica, se necessario.



APRIRE DELICATAMENTE GLI STELI DELLA VALVOLA

Quando si aprono gli steli delle valvole, ruotare la chiave esagonale fino a quando non colpisce il fermo. Non cercare di forzare l'apertura ulteriore della valvola.

Nota sull'aggiunta di refrigerante

Alcuni sistemi richiedono una ricarica aggiuntiva a seconda delle lunghezze dei tubi. La lunghezza standard del tubo varia in base alle normative locali. Ad esempio, in Nord America, la lunghezza standard del tubo è 7,5 m (25 '). In altre aree, la lunghezza standard del tubo è di 5 m (16 '). Il refrigerante deve essere caricato dalla porta di servizio sulla valvola di bassa pressione dell'unità esterna. Il refrigerante aggiuntivo da caricare può essere calcolato utilizzando la seguente formula:

Diametro lato liquido

	φ6.35(1/4")	φ9.52(3/8")	φ12.7(1/2")
R22 (tubo dell'orifizio nell'unità interna):	(Lunghezza totale del tubo - lunghezza standard del tubo) x 30g (0.32oz)/m(ft)	(Lunghezza totale del tubo - lunghezza standard del tubo) x 65g(0.69oz)/m(ft)	(Lunghezza totale del tubo - lunghezza standard del tubo) x 115g(1.23oz)/m(ft)
R22 (tubo orifizio nell'unità esterna):	(Lunghezza totale del tubo - lunghezza standard del tubo) x 15g(0.16oz)/m(ft)	(Lunghezza totale del tubo - lunghezza standard del tubo) x 30(0.32oz)/m(ft)	(Lunghezza totale del tubo - lunghezza standard del tubo) x 60g(0.64oz)/m(ft)
R410A: (tubo dell'orifizio nell'unità interna):	(Lunghezza totale del tubo - lunghezza standard del tubo) x 30g(0.32oz)/m(ft)	(Lunghezza totale del tubo - lunghezza standard del tubo) x 65g(0.69oz)/m(ft)	(Lunghezza totale del tubo - lunghezza standard del tubo) x 115g(1.23oz)/m(ft)
R410A: (tubo orifizio nell'unità esterna):	(Lunghezza totale del tubo - lunghezza standard del tubo) x 15g(0.16oz)/m(ft)	(Lunghezza totale del tubo - lunghezza standard del tubo) x 30g(0.32oz)/m(ft)	(Lunghezza totale del tubo - lunghezza standard del tubo) x 65g(0.69oz)/m(ft)
R32 :	(Lunghezza totale del tubo - lunghezza standard del tubo)x 12g(0.13oz)/m(ft)	(Lunghezza totale del tubo - lunghezza standard del tubo) x 24g(0.26oz)/m(ft)	(Lunghezza totale del tubo - lunghezza standard del tubo) x 40g(0.42oz)/m(ft)

ATTENZIONE NON mischiare i tipi di refrigerante.

Solo per i modelli Australia:

- Questa unità contiene refrigerante caricato in fabbrica che copre 20 m di tubazioni del refrigerante e non è necessaria una carica di refrigerante aggiuntiva sul sito di installazione per un'installazione con tubazioni del refrigerante fino a 20 m. Quando la tubazione del refrigerante supera i 20 m, caricare in aggiunta una quantità calcolata dalla lunghezza del tubo e dalla tabella sopra per la parte superiore a 20 m.
- Se viene utilizzato un sistema di tubazioni esistente, il volume di carica del refrigerante richiesto varierà a seconda delle dimensioni del tubo del liquido.

Formula per calcolare il volume di refrigerante aggiuntivo richiesto :

Volume di carica aggiuntiva (kg) = {Lunghezza principale (m) - Volume caricato in fabbrica 20 (m)} x 0,03 (kg / m)

- Assicurarsi di rimuovere la quantità di refrigerante aggiuntivo in base alla carica nominale indicata sulla targhetta (meno di 5 m di tubazioni del refrigerante) durante i test di verifica del mercato o del governo.

Prova

Prima della prova di funzionamento

Dopo che l'intero sistema è stato completamente installato, è necessario eseguire una prova di funzionamento. Confermare i seguenti punti prima di eseguire il test:

- a) Le unità interne ed esterne sono installate correttamente.
- b) Le tubazioni e il cablaggio sono collegati correttamente.
- c) Nessun ostacolo vicino all'ingresso e all'uscita dell'unità che potrebbe causare prestazioni scadenti o malfunzionamento del prodotto.
- d) Il sistema di refrigerazione non perde.
- e) Il sistema di drenaggio non è ostruito e scarica in un luogo sicuro.
- f) L'isolamento del riscaldamento è installato correttamente.
- g) I fili di messa a terra sono collegati correttamente.
- h) Sono state registrate la lunghezza delle tubazioni e la capacità aggiuntiva di stoccaggio del refrigerante.
- i) La tensione di alimentazione è la tensione corretta
- j) per il condizionatore d'aria.

ATTENZIONE

La mancata esecuzione della prova di funzionamento può provocare danni all'unità, danni alla proprietà o lesioni personali.

Test Run Instructions

1. Aprire le valvole di arresto del liquido e del gas.
2. Accendere l'interruttore di alimentazione principale e lasciare che l'unità si riscaldi.
3. Impostare il condizionatore d'aria sulla modalità COOL.
4. Per l'unità interna un. Assicuratevi che il telecomando e i suoi pulsanti funzionino correttamente.
b. Assicuratevi che le feritoie si muovano correttamente e possano essere cambiate utilizzando il telecomando.
c. Doppio controllo per vedere se la temperatura della stanza è stata registrata correttamente.
d. Assicuratevi che gli indicatori sul telecomando e il pannello del display sull'unità interna funzionino correttamente.
e. Verificare che i pulsanti manuali sull'unità interna funzionino correttamente.

- f. Verificare che il sistema di drenaggio non sia ostruito e si scarichi senza problemi.
- g. Assicuratevi che non vi siano vibrazioni o rumori anomali durante il funzionamento.

5. Per l'unità esterna

- un. Verificare se il sistema di refrigerazione perde.
b. Assicuratevi che non vi siano vibrazioni o rumori anomali durante il funzionamento.
c. Assicuratevi che il vento, il rumore e l'acqua generati dall'unità non disturbino i vicini né rappresentino un pericolo per la sicurezza.
- ## 6. Prova di drenaggio
- un. Assicuratevi che il tubo di scarico scorra senza intoppi. I nuovi edifici dovrebbero eseguire questo test prima di finire il soffitto.
b. Rimuovere il coperchio del test. Aggiungere 2.000 ml di acqua al serbatoio attraverso il tubo collegato.
c. Accendere l'interruttore principale e avviare il condizionatore d'aria in modalità RAFFREDDAMENTO.
d. Ascolta il suono della pompa di scarico per vedere se fa rumori insoliti.
e. Verificare che l'acqua venga scaricata. Potrebbe essere necessario fino a un minuto prima che l'unità inizi a drenare a seconda del tubo di scarico.
f. Assicuratevi che non vi siano perdite nelle tubazioni.
g. Fermare il condizionatore d'aria. Spegnerne l'interruttore di alimentazione principale e reinstallare il coperchio di prova.

NOTA: se l'unità non funziona correttamente o non funziona secondo le proprie aspettative, fare riferimento alla sezione Risoluzione dei problemi del Manuale del proprietario prima di chiamare il servizio clienti.

Informazioni sull'impedenza

(Applicabile solo ad alcuni paesi dell'area del Medio Oriente)

Per essere conforme alla EN61000-3-11, il prodotto MTI-48HWN1-R deve essere collegato solo ad una alimentazione dell'impedenza di sistema: $Z_{sys} = 0.267802236 \Omega$ o meno. Prima del collegamento il prodotto alla rete di alimentazione pubblica, consultare l'autorità di alimentazione locale per assicurarsi che la rete di alimentazione soddisfi i requisiti di cui sopra.

Per essere in regola con EN61000-3-11, il prodotto MTI-60HWN1-R deve essere collegato solo ad un'alimentazione dell'impedenza del sistema: $Z_{sys} = 0.214 \Omega$ o meno. Prima di collegare il prodotto alla rete di alimentazione pubblica, consultare l'autorità di alimentazione locale per assicurarsi che la rete di alimentazione soddisfi i requisiti di cui sopra.

Per essere in regola con EN61000-3-11, il prodotto MTIT4-36CWN1-QC5 (Interna unità: MTIT4-36CWN1-QC5 , Esterno unità: MOT4DU-36CN1-QC5) deve essere collegato solo ad un'alimentazione dell'impedenza di sistema: $Z_{sys} = 0.021893 \Omega$ o meno. Prima di collegare il prodotto alla rete di alimentazione pubblica, consultare l'autorità di alimentazione locale per assicurarsi che la rete di alimentazione soddisfi i requisiti di cui sopra.

Per essere in regola con EN61000-3-11, il prodotto MTIT4-36CWN1-QC5 (Indoor unità: MTIT4-36CWN1-QC5 , Outdoor unità: MOT4V-36CN1-QC5) deve essere collegato solo ad un'alimentazione dell'impedenza di sistema: $Z_{sys} = 0.024 \Omega$ o meno. Prima di collegare il prodotto alla rete di alimentazione pubblica, consultare l'autorità di alimentazione locale per assicurarsi che la rete di alimentazione soddisfi i requisiti di cui sopra.

Per essere in regola con EN61000-3-11, il prodotto MTIT-32CWN1-QC5 deve essere collegato solo ad un'alimentazione dell'impedenza del sistema: $Z_{sys} = 0.083964 \Omega$ o meno. Prima di collegare il prodotto alla rete di alimentazione pubblica, consultare l'autorità di alimentazione locale per assicurarsi che la rete di alimentazione soddisfi i requisiti di cui sopra.

Il design e le speci fi che sono soggette a modifiche senza preavviso per il miglioramento del prodotto. Consultare l'agenzia di vendita o il produttore per i dettagli. Eventuali aggiornamenti al manuale verranno caricati sul sito Web del servizio, verificare la versione più recente.



C/ Industria, 13, Polígono Industrial El Pedregar. 08160 Montmeló. Barcelona (España)
Tel (0034) 93 390 42 20 - Fax (0034) 93 390 42 05
info@htwspain.com - www.htwspain.com

FRANCE
info@htwfrance.com

PORTUGAL
info@htw.pt

ITALIA
info.it@htwspain.com



ADVERTENCIAS PARA LA ELIMINACIÓN CORRECTA DEL PRODUCTO SEGÚN ESTABLECE LA DIRECTIVA EUROPEA 2002/96/EC.

Al final de su vida útil, el producto no debe eliminarse junto a los residuos urbanos. Debe entregarse a centros específicos de recogida selectiva establecidos por las administraciones municipales, o a los revendedores que facilitan este servicio. Eliminar por separado un aparato eléctrico o electrónico (WEEE) significa evitar posibles consecuencias negativas para el medio ambiente y la salud derivadas de una eliminación inadecuada y permite reciclar los materiales que lo componen, obteniendo así un ahorro importante de energía y recursos. Para subrayar la obligación de eliminar por separado el aparato, en el producto aparece un contenedor de basura móvil listado.

IMPORTANT INFORMATION FOR CORRECT DISPOSAL OF THE PRODUCT IN ACCORDANCE WITH EC DIRECTIVE 2002/96/EC.

At the end of its working life, the product must not be disposed of as urban waste. It must be taken to a special local authority deifferentiated waste collection centre or to a dealer providing this service. Disposing of a household appliance separately avoids possible negative consequences for the environment and health deriving from inappropriate disposal and enables the constituent materials to be recovered to obtain significant savings in energy and resources. As a reminder of the need to dispose of household appliances separately, the product is marked with a crossed-out wheeled dustbin.

AVERTISSEMENTS POUR L'ÉLIMINATION CORRECTE DU PRODUIT AUX TERMES DE LA DIRECTIVE 2002/96 / CE.

Au terme de son utilisation, le produit ne doit pas être éliminé avec les déchets urbains. Le produit doit être remis à l'un des centres de collecte sélective prévus par l'administration communale ou auprès des revendeurs assurant ce service. Éliminer séparément un appareil électroménager permet d'éviter les retombées négatives pour l'environnement et la santé dérivant d'une élimination incorrecte, et permet de récupérer les matériaux qui le composent dans le but d'une économie importante en termes d'énergie et de ressources. Pour rappeler l'obligation d'éliminer séparément les appareils électroménagers, le produit porte le symbole d'un caisson à ordures barré.

ADVERTÊNCIA PARA A ELIMINAÇÃO CORRECTA DO PRODUCTO SEGUNDO ESTABELECIDO PELA DIRECTIVA EUROPEIA 2002/96/EC

No final da sua vida útil, o produto não deve ser eliminado juntos dos resíduos urbanos. Há centros específicos de recolha selectiva estabelecidos pelas administrações municipais, ou pelos revendedores que facilitam este Serviço. Eliminar em separado um aparelho electrónico (WEEE) significa evitar possíveis consequências negativas para o meio ambiente e para a saúde, derivado de uma eliminação incorrecta, pois os materiais que o compõem podem ser reciclados, obtendo assim uma poupança importante de energia e de recursos. Para ter claro que a obrigação que se tem que eliminar o aparelho em separado, na embalagem do aparelho aparece o símbolo de um contentor de lixo.

AVVERTENZE PER L'ELIMINAZIONE DEL PRODOTTO SECONDO QUANTO PREVISTO DALLA DIRETTIVA EUROPEA 2002/96/EC.

Al termine della loro vita utile, il prodotto non deve essere eliminata insieme ai rifiuti urbani. Deve essere consegnato a centri specifici di raccolta selettiva stabiliti dalle amministrazioni comunali o airivenditori che forniscono questo servizio. Eliminare separatamente un apparecchio elettrico o elettronico (WEEE) significa evitare eventuali conseguenze negative per l'ambiente e la salute derivanti da uno smaltimento inadeguato e consente di recuperare i materiali che lo compon-gono, ottenendo così un importante risparmio di energia e risorse. Per sottolineare l'obbligo di eliminare separatamente.