

HTW

QUALITY COMFORT EVERYWHERE

- ES** MANUAL DE USUARIO E INSTALACIÓN
- EN** OWNER'S AND INSTALLATION MANUAL
- FR** MANUEL DE L'UTILISATEUR ET D'INSTALLATION
- PT** MANUAL DO UTILIZADOR E INSTALAÇÃO
- IT** MANUALE UTENTE E INSTALLAZIONE



**BOMBA DE CALOR PARA PISCINAS | SWIMMING POOL HEAT PUMP
POMPE À CHALEUR POUR PISCINES | BOMBA DE CALOR PARA PISCINAS
POMPA DI CALORE PER PISCINE**

NEO

**HTW-BP21MDA | HTW-BP17MDA | TW-BP14MDA
HTW-BP09MDA | HTW-BP07MDA**

Por favor lea atentamente este manual antes de usar este producto.

Please, read carefully this manual before using the product.

Avant d'utiliser l'équipement, lisez attentivement les instructions.

Por favor leia atentamente este manual antes de usar o equipamento.

Per favore leggere attentamente questo manuale prima di utilizzare questo prodotto.

Gracias | Thank you | Merci | Obrigado | Grazie



ESPAÑOL

USER AND INSTALLATION MANUAL
SWIMMING POOL HEAT PUMP

NEO

HTW-BP21MDA | HTW-BP17MDA | TW-BP14MDA
HTW-BP09MDA | HTW-BP07MDA

GRACIAS

Gracias por elegir nuestros productos y apreciamos enormemente su confianza en nosotros.

Estas son las **Bombas de Calor para Piscinas Wave-Inverter NEO** para calentar o enfriar su piscina y alargar la temporada de baño. Se trata de una bomba de calor especial para piscinas que está más cerca de los usuarios y ¿por qué? Es una bomba de calor inteligente que sabe cómo calentar su piscina de la manera más eficiente y mantener la temperatura de la piscina, gracias a la tecnología full inverter. Nuestro objetivo es ofrecerle un producto de calidad excepcional y de alto rendimiento.

Hemos elaborado este manual con el máximo cuidado para que usted obtenga el máximo beneficio de su bomba de calor.



LEA ATENTAMENTE

INDICE**TABLA DE CONTENIDOS**

01 INTRODUCCIÓN	03	06 FUNCIONAMIENTO DE LA UNIDAD	11
1.1 Este manual	03	6.1 Instrucciones del controlador	11
1.2 Descripción del aparato	03	6.2 Pantalla, superficie y manejo	11
02 INSTRUCCIONES DE SEGURIDAD	04	6.3 Lista de parametros	14
03 ELEMENTOS DENTROS DE LA CAJA	05	6.4 Localización de averías.....	14
04 VISIÓN GENERAL DE LA UNIDAD	06	07 MANTENIMIENTO DE LA UNIDAD	18
4.1 Dimensiones de la unidad	06	7.1 Limpieza de sistema de tuberías del intercambiador de calor	18
05 INSTALACIÓN	07	7.2 Limpieza del sistema de aire	18
5.1 Información sobre la instalación	07	7.3 Parada invernal	18
5.2 Estado de la instalación	07	08 ESQUEMA ELÉCTRICO	20
5.3 Lugar de instalación	07	8.1 Modelo 7/9/14	20
5.4 Para perfeccionar su instalación.....	07	8.2 Modelo 17/21/25	21
5.5 Conexión de agua.....	07	09 ESPECIFICACIONES TÉCNICAS	22
5.6 Instalación individual.....	08	11 INFORMACIÓN MEDIOAMBIENTAL	23
5.7 Instalación en serie	09		
5.8 Conexión eléctrica.....	09		
5.9 Prueba de funcionamiento	10		

1.1 ESTE MANUAL

Este manual incluye la información necesaria sobre la unidad. Lea atentamente este manual antes de utilizar y realizar el mantenimiento de la unidad.

1.2 LA UNIDAD

La bomba de calor para piscinas es uno de los sistemas más económicos para calentar la piscina de forma eficaz. Utilizando la energía renovable y gratuita del aire y de la tierra, proporciona hasta cinco veces más energía para calentar que un sistema de calefacción tradicional, como una caldera de gas o un calentador eléctrico. De este modo, ahorrará 4/5 del coste de la calefacción tradicional. La bomba de calor para piscinas alarga la temporada de baño y le proporciona un alto nivel de confort. Podrá disfrutar de la piscina no sólo en verano, sino también en primavera, otoño e incluso invierno.

- **Calefacción ecológica y económica**

Al aprovechar la energía renovable del aire exterior, consume mucha menos energía con baja emisión de carbono. Utiliza refrigerante avanzado R32 respetuoso con el medio ambiente que no afecta a la capa de ozono.

- **Intercambiador de calor de titanio**

El intercambiador de calor de titanio avanzado garantiza una larga vida útil de la bomba de calor sin corrosión ni óxido. Mediante el uso de intercambiador de calor de titanio la bomba de calor se puede aplicar con todos los tipos de tratamiento de agua, tales como cloro, yodo, bromo y agua salada.

- **Múltiples funciones**

- Refrigeración y calefacción, funciones automáticas disponibles.
- Funcionamiento automático, Auto-restart, Auto defrost.
- Temporizador de encendido/apagado: no requiere asistencia humana.
- Amplias condiciones ambientales de trabajo: -15°C a 43°C

- **Funcionamiento fiable.**

Para garantizar un funcionamiento estable y aumentar la estabilidad de la unidad, se han instalado varios dispositivos de protección en la bomba de calor para piscinas, como protección contra flujo de agua insuficiente, protección contra presión alta/baja, protección contra sobrecarga y protección del compresor.

- **Uso seguro**

La bomba de calor para piscinas funciona sin aceite, gas u otras sustancias peligrosas, lo que evita el riesgo potencial que conlleva. Además, no necesita conexión de gas ni depósito de combustible. No hay riesgo de intoxicación, olor o contaminación por fugas.

- **Autodiagnóstico**

En caso de avería, la bomba de calor para piscinas realiza un autodiagnóstico mostrando el código de error en el panel de control. El problema puede detectarse de un vistazo.

2. INSTRUCCIONES DE SEGURIDAD

Para evitar lesiones al usuario, a otras personas o daños materiales, deben seguirse las siguientes instrucciones. El funcionamiento incorrecto debido a la ignorancia de las instrucciones puede causar daños o lesiones.

Instale la unidad sólo cuando cumpla con los reglamentos, ordenanzas y normas locales. Compruebe la tensión y frecuencia de red. Esta unidad sólo es adecuada para tomas con toma de tierra, tensión de conexión 220 - 240 V ~ / 50Hz.

Tenga siempre en cuenta las siguientes precauciones de seguridad:



- Asegúrese de leer la siguiente ADVERTENCIA antes de instalar la unidad.
- Asegúrese de observar las precauciones aquí especificadas, ya que incluyen elementos importantes relacionados con la seguridad.
- Después de leer estas instrucciones, asegúrese de guardarlas en un lugar práctico para futuras consultas.

No instale la unidad usted mismo

Una instalación incorrecta podría causar lesiones por incendio, descarga eléctrica, caída de la unidad o fuga de agua. Consulte al distribuidor al que compró la unidad o a un instalador especializado.

Instale la unidad en un lugar seguro

Si no se instala correctamente, la unidad podría caerse y causar lesiones. Cuando instale la unidad en una habitación pequeña, tome medidas (*como ventilación suficiente*) para evitar la asfixia causada por la fuga de refrigerante.

Utilice los cables eléctricos especificados y fije los cables firmemente a la placa de bornes (conexión de forma que la tensión de los cables no se aplique a las secciones)

Una conexión y fijación incorrectas podrían provocar un incendio.

Asegúrese de utilizar las piezas suministradas o especificadas para los trabajos de instalación

El uso de piezas defectuosas podría causar lesiones debido a posibles incendios, descargas eléctricas, caída de la unidad, etc.

Realice la instalación de forma segura y consulte las instrucciones de instalación

Una instalación incorrecta podría causar lesiones debido a posibles incendios, descargas eléctricas, caída de la unidad, fugas de agua, etc.

Realice los trabajos eléctricos de acuerdo con el manual de instalación y asegúrese de utilizar una sección específica

Si la capacidad del circuito de alimentación es insuficiente o hay un circuito eléctrico incompleto, podría producirse un incendio o una descarga eléctrica.

La unidad debe tener siempre una conexión a tierra

Si la fuente de alimentación no está conectada a tierra, no podrá conectar la unidad. No utilice nunca un cable alargador para conectar la unidad a la red eléctrica.

Si no hay un enchufe de pared adecuado con conexión a tierra disponible, haga que un electricista reconocido instale uno.

No traslade ni repare el aparato usted mismo. Antes de proceder a cualquier trabajo de mantenimiento, servicio o reparación, el producto debe aislarse de la red eléctrica. Sólo personal cualificado debe realizar estas tareas. Un movimiento o reparación inadecuados de la unidad podrían provocar fugas de agua, descargas eléctricas, lesiones o incendios.



No instale la unidad en un lugar donde exista la posibilidad de que se produzcan fugas de gas inflamable

Si se produce una fuga de gas y se acumula gas en los alrededores de la unidad, podría producirse una explosión. Realice los trabajos de drenaje/tubería de acuerdo con las instrucciones de instalación. Si hay un defecto en el trabajo de drenaje/tubería, podría salir agua de la unidad y los enseres domésticos podrían mojarse y resultar dañados.

No limpie la unidad cuando esté encendida

Desconecte siempre la alimentación cuando limpie o repare la unidad. De lo contrario, podría sufrir lesiones debido a la alta velocidad del ventilador o una descarga eléctrica.

No continúe haciendo funcionar la unidad cuando haya algún problema o se perciba un olor extraño

Para detener la unidad, debe desconectarse la alimentación eléctrica; de lo contrario, podría producirse una descarga eléctrica o un incendio.



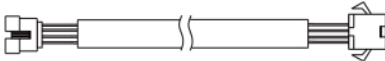




No introduzca los dedos ni otras personas en el ventilador ni en el evaporador

El ventilador funciona a gran velocidad, podría causar lesiones graves.

3. ELEMENTOS DENTROS DE LA CAJA

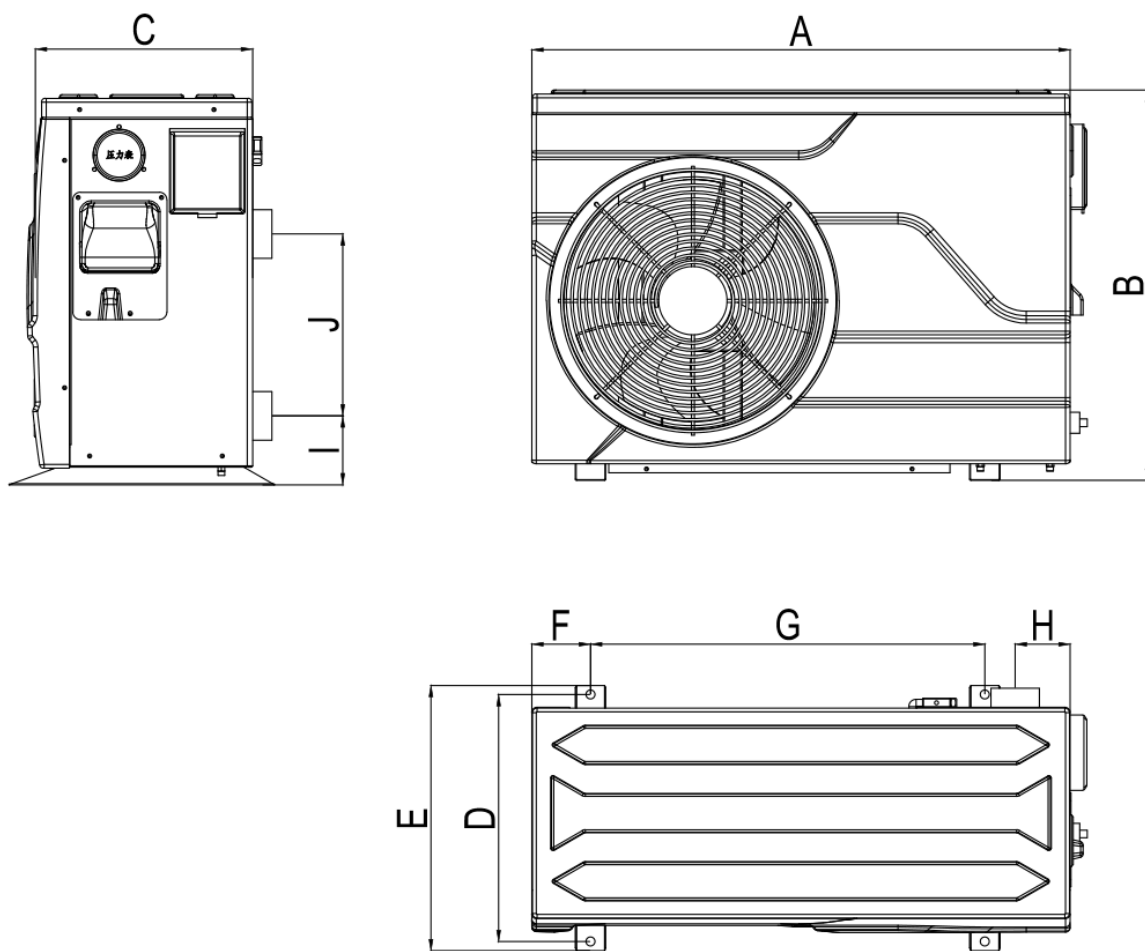
Antes de comenzar la instalación, asegúrese de que todas las piezas se encuentran dentro de la caja.

ELEMENTOS EN LA CAJA

Artículo	Imagen	Cantidad
Piscina con inversor de olas bomba de calor piscina		1
Manual de instalación y Manual de instrucciones		1
Cable alargador (15m)		1
Conectores de agua (55mm)		2
Cubierta de invierno		1
Pies de goma para antivibración		4
Water Drainage Pipe		1

4. VISIÓN GENERAL DE LA UNIDAD

4.1 UNIDAD DIMENSIÓN



Dimensión de la unidad (mm)

Modelo	7/9	14/17	21/25
A	710	862	988
B	515	661	661
C	300	333	358
D	326	347	377
E	350	371	401
F	77.5	105	157.5
G	520	625	640
H	72.5	82.5	82.5
I	91	91	91
J	240	330	330

5.1 INFORMACIÓN DE INSTALACIÓN

Este manual incluye la información necesaria sobre la unidad. Lea atentamente este manual antes de utilizar y realizar el mantenimiento de la unidad.

La información que se ofrece a continuación no constituye una instrucción, sino que simplemente pretende que el usuario comprenda mejor la instalación.

5.2 ESTADO DE LA INSTALACIÓN

La información que se ofrece a continuación no constituye una instrucción, sino que simplemente pretende que el usuario comprenda mejor la instalación.

5.3 LUGAR DE INSTALACIÓN

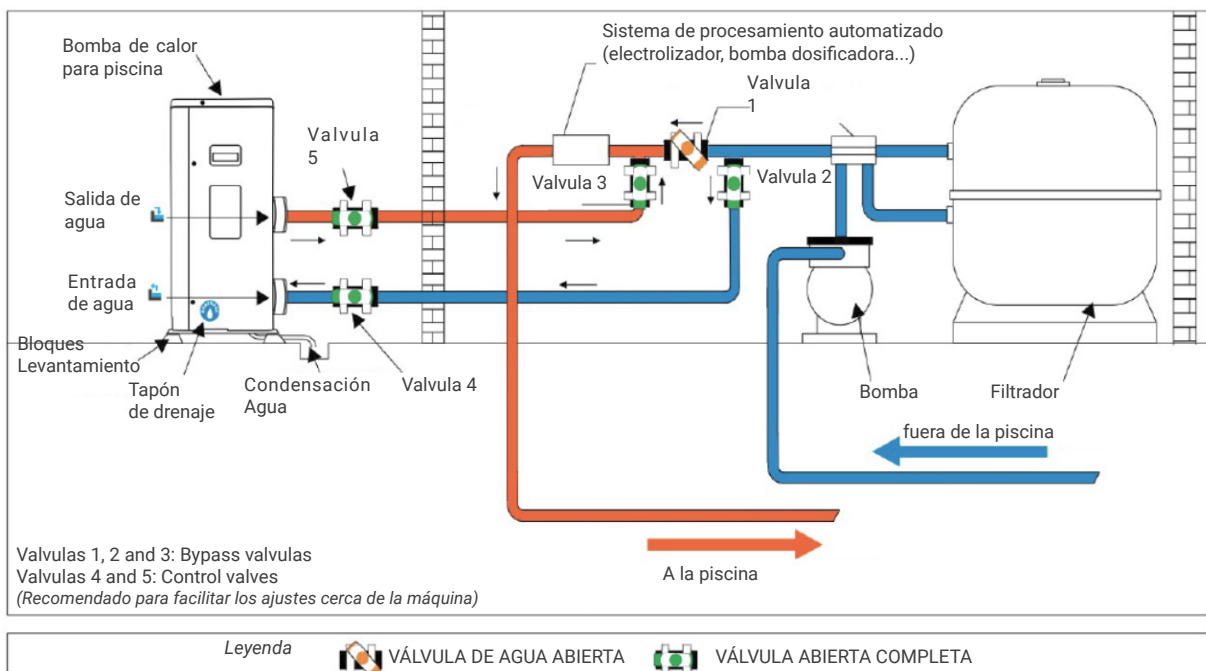
Instale la bomba de calor para piscinas sobre una superficie plana, horizontal y estable. Mantenga 1 M de espacio libre delante de las rejillas de descarga y 3M en el lado de salida del ventilador. Y reserve espacio suficiente para permitir el acceso al controlador de temperatura. Asegúrese de que no se pueda respirar el aire descargado.

5.4 PARA PERFECCIONAR SU INSTALACIÓN

- Evite dirigir el flujo de aire ventilado hacia una zona sensible al ruido, como la ventana de una habitación.
- Evite colocar la bomba de calor de la piscina sobre una superficie que pueda transmitir vibraciones a la vivienda.
- Trate de evitar colocar el aparato debajo de un árbol o expuesto al agua o al barro, lo que podría complicar su mantenimiento.

5.5 CONEXIÓN DE AGUA

La bomba de calor está conectada a un circuito de filtración con un by-pass. Es imprescindible que el by-pass se coloque después de la bomba y el filtro. El by-pass consta generalmente de 3 válvulas. Esto permite regular el caudal de agua que pasa por la bomba de calor y aislar completamente la bomba de calor para cualquier trabajo de mantenimiento, sin cortar el caudal de agua filtrada.



5. INSTALACIÓN

Durante los primeros meses de uso, su bomba de calor está sujeta a condensación. Esto dará lugar a flujos de agua, más o menos importantes en función del grado de humedad, que irán disminuyendo progresivamente.

Para canalizar los flujos de condensación, le recomendamos que instale nuestro kit de evacuación de condensados.

Para ello, la bomba de calor debe elevarse al menos 10 cm.

Cómo instalar el kit de purga de condensados:

1. Instale la bomba de calor elevándola al menos 10 cm con tacos sólidos y resistentes a la humedad.
2. Conecte la manguera de escape al orificio de drenaje situado debajo de la bomba de calor.



CAUTION

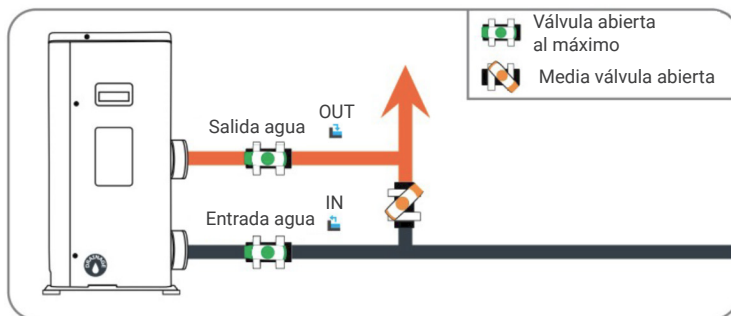
Un kit "By-Pass Ø50" es indispensable para la instalación de su bomba de calor.

Es un kit que suele constar de:

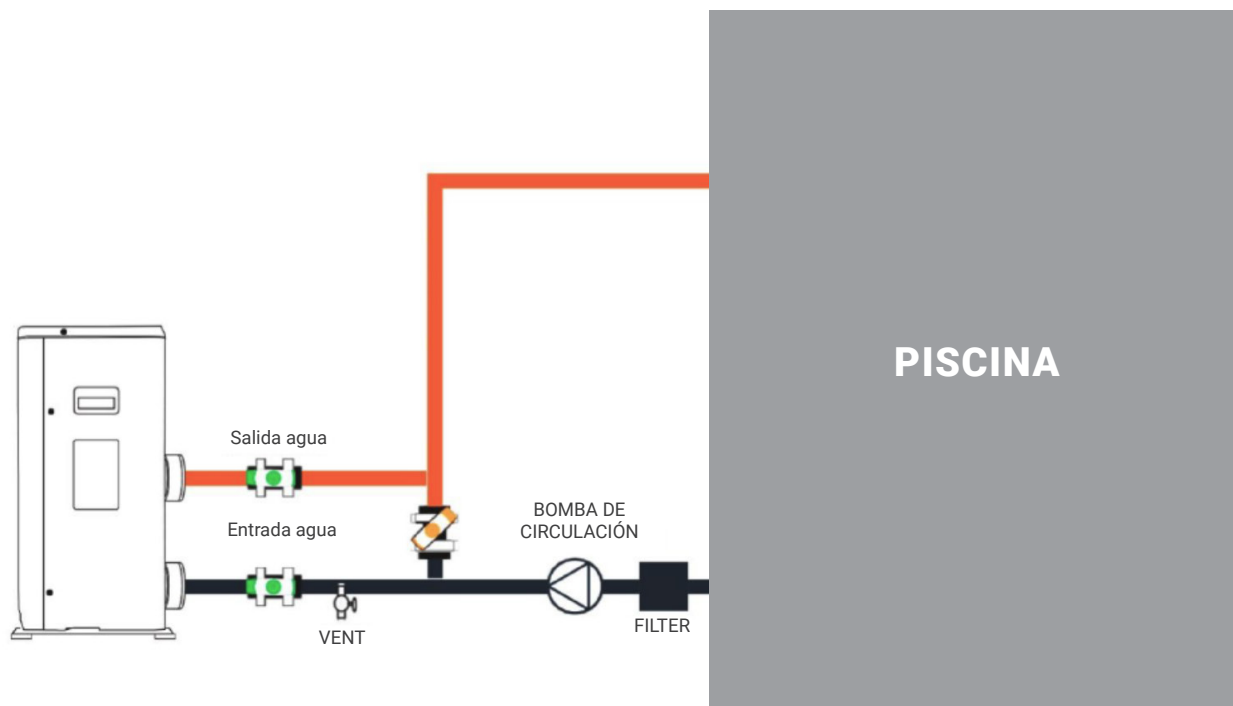
- 3 válvulas
- 2 T
- 2 codos de diámetro 50mm
- 1 decapante y 1 pegamento.

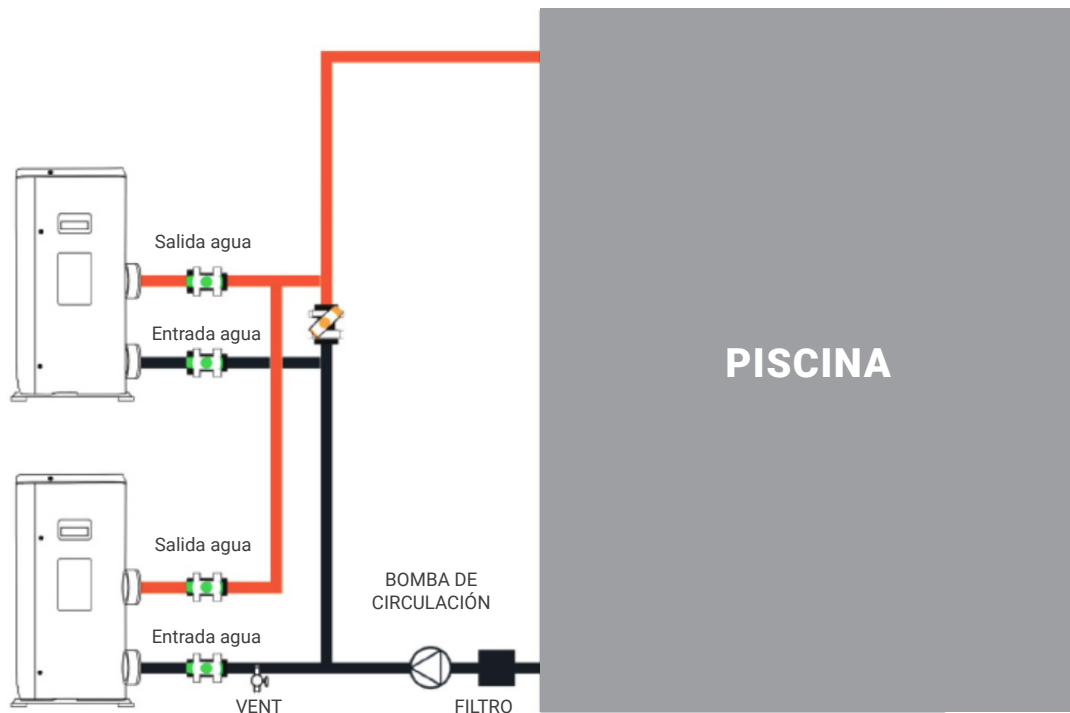


Le recomendamos que abra sólo hasta la mitad su válvula intermedia para evitar una presión excesiva en su bomba de calor (véase el diagrama). si el ajuste es correcto, el manómetro de su bomba de calor funcionará correctamente.



5.7 MANUAL DE INSTALACIÓN INDIVIDUAL



5.8 DIAGRAMA DE INSTALACIÓN EN SERIE

El filtro debe limpiarse periódicamente para garantizar la limpieza del agua del sistema y evitar cualquier problema relacionado con la suciedad o la obstrucción del filtro.

5.9 CONEXIÓN ELÉCTRICA

La alimentación eléctrica debe corresponder a la indicada en el aparato.

Los cables de conexión deben dimensionarse en función de la potencia del aparato y de los requisitos de la instalación. Consulte la tabla siguiente:

Bomba de calor	Tamaño del cable
7	3 x 1,5 mm ² /AWG 16
9	3 x 1,5 mm ² /AWG 16
14	3 x 2,5 mm ² /AWG 14
17	3 x 2,5 mm ² /AWG 14
21	3 x 4,0 mm ² /AWG 12
25	3 x 4,0 mm ² /AWG 12

Estos datos son sólo indicativos, debe consultar a un electricista para determinar los datos exactos para la instalación de su piscina.

Utilice los prensaestopas y pasacables suministrados en el interior de la bomba de calor para pasar los cables.

5. INSTALACIÓN

Si la longitud de su cable es superior a 10 metros, le aconsejamos que se deje aconsejar por un profesional.

Se acepta una variación de tensión de $\pm 10\%$ durante el funcionamiento.

Los cables de alimentación deben estar bien sujetos.

El cable debe ser apto para su uso en exteriores.

Step 1: Desmonte el panel eléctrico lateral con un giro-Nervis para acceder al bloque de terminales eléctricos.

Step 2: Introduzca el cable en la unidad de la bomba de calor a través de la abertura prevista a tal efecto.

Step 3: Conecte el cable al terminal según EN (*monofásico*) o A/B/C/N (*trifásico*).

Step 4: Cierre con cuidado el panel de la bomba de calor volviendo a colocar los tornillos.

Step 5: Conecte correctamente los terminales del cable de señal a la caja de control central.

5.10 PRUEBA DE FUNCIONAMIENTO

Después de conectar el agua al sistema de la piscina, completar con un by-pass adecuado y las conexiones eléctricas por un ingeniero cualificado.

Asegúrate de que:

1. El aparato está en posición horizontal y sobre una base firme.
2. El circuito de agua está bien conectado. (*no hay fugas ni riesgo de lesiones por acoplamientos hidráulicos mal colocados*).
3. El circuito eléctrico está bien conectado (*todos los cables correctamente apretados en los terminales y el interruptor automático intermedio*), correctamente aislados y conectados a tierra.
4. Los requisitos de instalación descritos anteriormente se cumplen estrictamente.






ATENCIÓN: LA BOMBA DE CALOR SÓLO FUNCIONA CUANDO HAY FLUJO DE AGUA.

A continuación, puede poner en marcha la bomba de calor siguiendo cada punto en el orden que se indica a continuación:

- Válvulas de derivación abiertas.
Arrancar la bomba de la piscina.
- Encender la bomba de calor de la piscina.
- Set regulation

6. FUNCIONAMIENTO DE LA UNIDAD

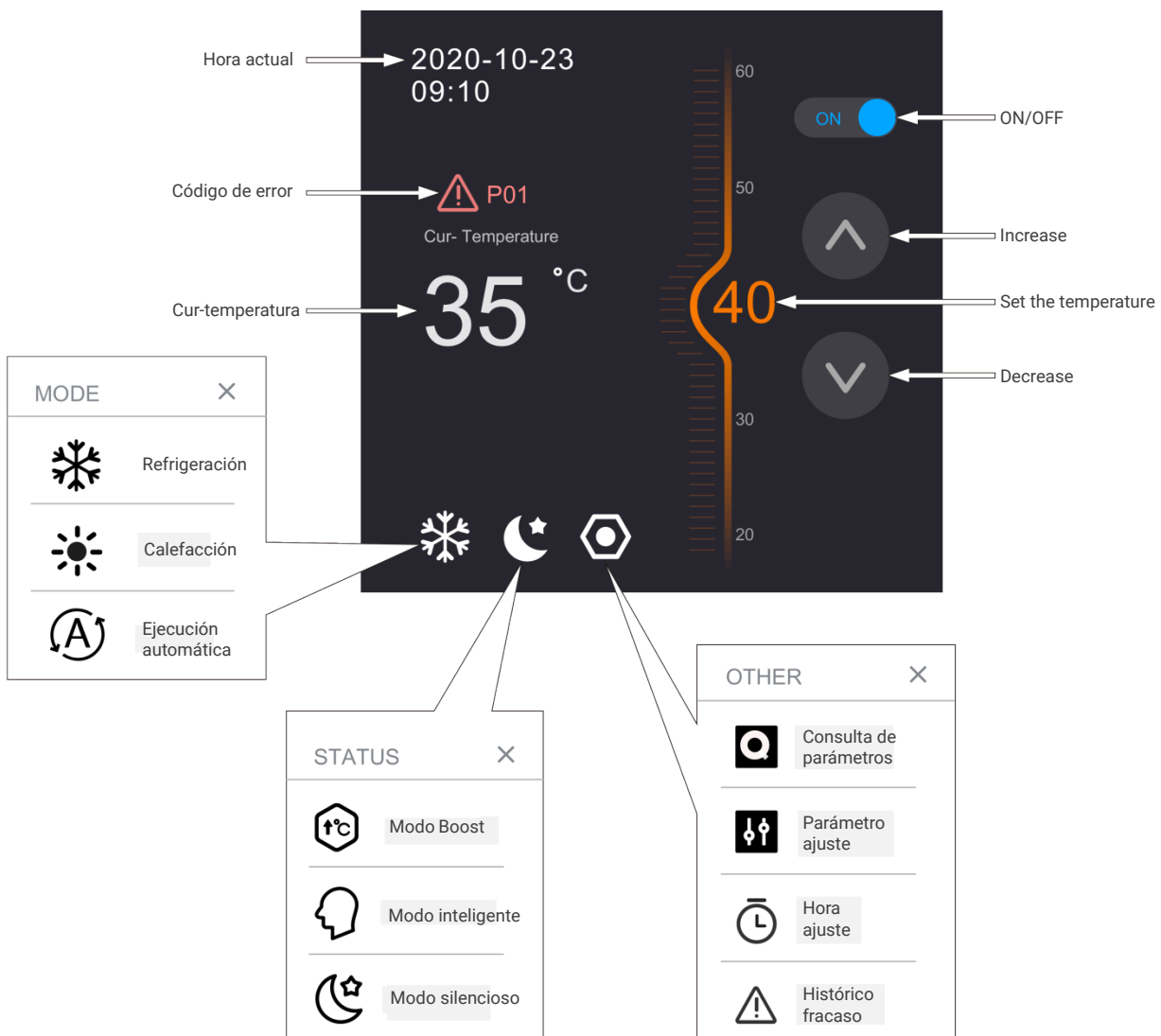
Operating the unit comes down to operating the digital controller.

-  NUNCA DEJE QUE EL CONTROLADOR DIGITAL SE MOJE. PODRÍA PROVOCAR UNA DESCARGA ELÉCTRICA O UN INCENDIO.
-  NO PULSE NUNCA LOS BOTONES DEL MANDO DIGITAL CON UN OBJETO DURO Y PUNTIAGUDO. ESTO PUEDE DAÑAR EL CONTROLADOR DIGITAL.
-  NUNCA INSPECCIONE O REPARE EL CONTROLADOR DIGITAL USTED MISMO, PIDA A UN TÉCNICO CUALIFICADO QUE LO HAGA.

6.1. INSTRUCCIÓN DEL CONTROLADOR

Tensión de entrada: DC12V Comunicación RS485
 El rango de temperatura de funcionamiento del controlador es de -30~70°C.

6.2. PANTALLA Y SUPERFICIE DE MANEJO



6. FUNCIONAMIENTO DE LA UNIDAD**TEMPERATURA**

Pulse Sol/ Copo de nieve/ Logotipo "A" y vuelva a seleccionar el modo deseado. (*Sol= modo caliente; Copo de nieve= modo frío; Logo A= modo automático*).

Utilice las flechas para indicar la temperatura para aumentar o disminuir la temperatura deseada.

**TEMPERATURA**

According to the following figure, the current pool temperature is 15 degrees and the set temperature is 33 degrees.

**TIPO DE OPERACIÓN**

Haga clic en el hexágono para seleccionar un tipo de funcionamiento diferente.

Boost : Mejor rendimiento. Smart : Economía / inteligencia.

Silencio : Ventilación lenta y rendimiento estable.

**PARÁMETROS / ALARMAS**

Haga clic en el hexágono para acceder al menú de parámetros.

Las consultas de parámetros permiten leer diferentes parámetros sin modificarlos.



PARÁMETROS / ALARMAS (2)

! Parametrización: estrictamente para técnicos encargados por la fábrica. No se transmitirá la contraseña.

Ajuste de tiempo: se permite ajustar el rango de tiempo de funcionamiento para permitir que la bomba de calor funcione según sea necesario.



Historial de fallos: permite acceder al historial de fallos, que contiene el código de error y la hora en que se produjo el fallo.

En este ejemplo, el fallo corresponde al código de error P01.



BOTÓN DE ESPERA

El pequeño botón en la esquina superior derecha de la pantalla puede activar o desactivar el modo de suspensión de la pantalla.



ATENCIÓN

El botón de encendido/apagado situado en la esquina superior derecha de la pantalla permite o no el funcionamiento de la bomba de calor.

Ejemplo: si el botón deslizante de la esquina superior derecha está en la posición de parada, la bomba de calor no arrancará.

6. FUNCIONAMIENTO DE LA UNIDAD

6.3. LISTA DE PARÁMETROS

Algunos parámetros pueden ser comprobados y ajustados por el controlador. A continuación se muestra la lista de parámetros.

No.	Name	Instruction
1	Frecuencia de funcionamiento del compresor	Current frequency
2	EEV Titulación abierta	Valor actual/ 5
3	Temperatura ambiente	Actual °C
4	Temp. agua salida.	Actual °C
5	Temperatura de los gases de escape	Actual °C
6	Temp. gas de retorno	Actual °C
7	Temp. bobina	Actual °C
8	Salida de la válvula de 4 vías Temp.	Actual °C
9	Bomba de circulación de agua	0-off: 1-on
10	Estado de la válvula de 4 vías	0-off: 1-on
11	En espera	/
12	En espera	/
13	En espera	/
14	En espera	/
15	En espera	/
16	Running Current of Compressor	Actual/10
17	En espera	Actual/10
18	En espera	/
19	En espera	/
20	En espera	/
21	Velocidad del ventilador	Actual/10

6.4. LOCALIZACIÓN DE AVERIAS

Cuando se produce un error o el modo de protección se establece automáticamente, tanto la placa de circuito como el controlador cableado mostrarán el mensaje de error.

Error	Significado	Análisis	Diagnóstico	Solución
P01	Fallo del flujo de agua	<ol style="list-style-type: none"> No hay flujo de agua. Fallo del interruptor de caudal.. Bloque del sistema de agua 	<ol style="list-style-type: none"> Compruebe si la válvula de entrada de agua está cerrada o no entra agua. Compruebe si el interruptor de flujo está bloqueado o dañado; Compruebe si el filtro en forma de "Y" está bloqueado. 	<ol style="list-style-type: none"> Open the valve.. Replace a new flow switch. Clean or replace a new filter.

6. FUNCIONAMIENTO DE LA UNIDAD

Error	Significado	Análisis	Diagnóstico	Solución
P02	Protección contra alta presión	<ol style="list-style-type: none"> 1. El caudal de agua es demasiado pequeño; 2. El presostato de alta está dañado; 3. Bloqueo del sistema de refrigeración; 4. Bloqueo de EEV. 	<ol style="list-style-type: none"> 1. Compruebe si el caudal de agua no es suficiente o el caudal de la bomba de agua no es suficiente; 2. Compruebe si el presostato de alta presión está desactivado; 3. Compruebe si el sistema de refrigerante está bloqueado; 4. Cuando la bomba de calor está apagada, enciéndala y apáguela para comprobar si la EEV se puede escuchar por el sonido de reinicio. 	<ol style="list-style-type: none"> 1. Reinyectar agua o cambiar a una nueva bomba de mayor caudal de agua; 2. Cambiar un nuevo presostato de alta presión; 3. Cambiar un nuevo filtroCambiar una nueva EEV.
P03	Protección contra baja presión	<ol style="list-style-type: none"> 1. Falta de gas ; 2. Bloqueo del sistema refrigerante; 3. Exceder el rango de funcionamiento de la bomba de calor. 	<ol style="list-style-type: none"> 1. Compruebe si hay fugas en el sistema de gas;; 2. Compruebe si el filtro está obstruido 3. Compruebe si la temperatura ambiente Y temp agua está por encima de la limitación. 	<ol style="list-style-type: none"> 1. Enmendar la fuga y reinyectar el gas; 2. Cambiar un filtro nuevo.
P04	T3 Protección contra sobrecalentamiento de la bobina	<ol style="list-style-type: none"> 1. La zona de soplado del ventilador de la Bomba de Calor está bloqueada; 2. El evaporador está bloqueado; 3. Se ha cambiado la posición del sensor de la bobina T3. 	<ol style="list-style-type: none"> 1. Compruebe si la zona de soplado está abierta; 2. Compruebe si el evaporador está bloqueado; 3. Compruebe si el valor de la resistencia del sensor de la bobina es correcto. 	<ol style="list-style-type: none"> 1. Guarda el área de soplado; 2. Limpie el evaporador; 3. Cambie el sensor.
P05	Protección de la temperatura de los gases de escape	<ol style="list-style-type: none"> 1. Falta de gas; 2. Se ha cambiado la posición del sensor. 	<ol style="list-style-type: none"> 1. Compruebe si hay fugas en el sistema de refrigeración; 2. Compruebe si el valor de la resistencia del sensor es correcto. 	<ol style="list-style-type: none"> 1. Enmendar la fuga y reinyectar el gas; 2. Cambie el sensor.
P06	Protección anticongelación de la temperatura del agua de salida	<ol style="list-style-type: none"> 1. Bajar el caudal de agua; 2. Intercambiador de calor bloqueado; 3. Filtro en forma de Y bloqueado; 4. Sobrecarga baja. 	<ol style="list-style-type: none"> 1. Compruebe si existe aire en el sistema de agua; 2. Intercambiador de calor de placas si está bloqueado; 3. Compruebe si el filtro en forma de Y está bloqueado; 4. Compruebe si el diseño del sistema de agua interior es razonable y si tiene derivación de agua. 	<ol style="list-style-type: none"> 1. Si la válvula de drenaje tiene problemas, cambie una nueva; 2. Soplar el intercambiador de calor de placas con agua o gas a alta presión en sentido inverso; 3. Limpiar el filtro en forma de Y; 4. El sistema de agua debe tener bypass.
P07	Protección anticongelación de la temperatura de la tubería	<ol style="list-style-type: none"> 1. Falta de gas en el sistema; 2. El sistema de agua está bloqueado; 3. El sistema de refrigeración está bloqueado. 	<ol style="list-style-type: none"> 1. Compruebe si hay fugas en el sistema; 2. Comprobar que el filtro en forma de Y tiene bloqueo; 3. Compruebe si el filtro del sistema de refrigeración está bloqueado. 	<ol style="list-style-type: none"> 1. Arreglar la fuga y recargar el gas; 2. Limpiar el filtro en forma de Y 3. Cambiar el filtro.

6. FUNCIONAMIENTO DE LA UNIDAD

Error	Significado	Análisis	Diagnóstico	Solución
P08	Protección de alta presión 2	Presostato de alta presión 2 cortes	Presostato de alta presión 2 cortes	1 Reinyectar agua o cambiar a una nueva bomba de mayor caudal de agua; 2 Cambiar un presostato de alta presión nuevo; 3 Cambiar un nuevo filtroCambiar una nueva EEV.
P11	Fallo del ventilador de DC	1. El ventilador está averiado o atascado. 2. La placa de control principal está averiada.	1. Compruebe si el ventilador está atascado o sustitúyalo por uno nuevo. 2. Sustituya la placa de control principal	1. Compruebe si el ventilador está atascado o sustitúyalo por uno nuevo. 2. Sustituya la placa de control principal.
P12	Protección contra altas temperaturas de la salida del agua de calefacción	1. Caudal de agua demasiado bajo 2. PCB principal dañado	1. Compruebe si la válvula de entrada de agua está cerrada o no entra agua. 2. Compruebe si el interruptor de flujo está bloqueado o dañado; 3. Compruebe si el filtro en forma de "Y" está obstruido.	1. Comprobar el filtro de agua y el circuito de agua (sin bloqueo) 2. Sustituir la placa de circuito impreso.
E01	Fallo de comunicación del controlador	Communication cable cuts	Comprobar el cable de cable si está cortado.	Cambie el sensor o vuelva a conectar el cable
E02	TP1 fallo del sensor de temperatura de los gases de escape.	Desviación o cortes de la temperatura del sensor	Comprobar la resistencia del sensor o si el sensor cortao si el sensor se corta.	Cambie el sensor o vuelva a conectar el cable
E03	Fallo del sensor de temperatura de la bobina T3	Sensor temperature deviation or cuts	Comprobar la resistencia del sensor o si el sensor corta	Cambie el sensor o vuelva a conectar el cable
E04	Fallo del sensor de temperatura ambiente T4	Desviación o cortes de la temperatura del sensor	Comprobar la resistencia del sensor o si el sensor corta	Cambie el sensor o vuelva a conectar el cable
E05	Fallo del sensor de temperatura ambiente T4	Desviación o cortes de la temperatura del sensor	Comprobar la resistencia del sensor o si el sensor corta	Cambie el sensor o vuelva a conectar el cable
E06	Fallo del sensor de temperatura del gas de retorno TH	Desviación o cortes de la temperatura del sensor	Comprobar la resistencia del sensor o si el sensor corta	Cambie el sensor o vuelva a conectar el cable
E07	Fallo del sensor de temperatura del gas de retorno TH	Desviación o cortes de la temperatura del sensor	Comprobar la resistencia del sensor o si el sensor corta	Cambie el sensor o vuelva a conectar el cable
E08	Fallo del sensor de temperatura del agua de entrada T6	Desviación o cortes de la temperatura del sensor	Compruebe el valor de la resistencia del sensor o si el sensor corta	Cambie el sensor o vuelva a conectar el cable
E09	Fallo del sensor de temperatura del agua de salida T7	Desviación o cortes de la temperatura del sensor	Compruebe el valor de la resistencia del sensor o si el sensor corta	Cambie el sensor o vuelva a conectar el cable
E10	Fallo de comunicación entre el controlador y la placa de circuito impreso del accionamiento	Desviación o cortes de la temperatura del sensor	Compruebe si el cable de comunicación está cortado	Cambie el cable de conexión o vuelva a conectarlo.

6. FUNCIONAMIENTO DE LA UNIDAD

Error	Meaning	Analysis	Diagnosis	Solution
E11	Reservado			
E12	Reservado			
E13	Reservado			
E14	Reservado			
E15	Tensión del cable principal de DC demasiado baja			
E16	Tensión del cable principal de CC demasiado alta			
E17	Protección de corriente alterna (lado de entrada)			
E18	Anomalía del módulo IPM			
E19	Anomalía PFC			
E20	Fallo de arranque del compresor			
E21	Falta de fase del compresor			
E22	Reinicio del módulo IPM			
E24	Sobreintensidad del compresor			
E25	Detección de corriente Fallo del circuito			
E26	fuera de lugar			
E27	PFC anormalidad del sensor de temperatura del módulo			
E28	fallo de comunicación			
E29	IPM módulo extra alta temperatura			
E30	IPM fallo del sensor de temperatura del módulo			
E31	RESERVADO			
E32	IPM datos de ajuste			
E33	IPM datos de ajuste			
E34	AC anomalía de la tensión de entrada			
E35	IPM datos de ajuste			
E36	RESERVADO			
E37	Límites de frecuencia de corriente del módulo IPM			
E38	Límites de frecuencia de corriente del módulo IPM			
E51	Fallo del motor del ventilador			

Error de cableado o módulo IPM no válido
Compruebe si hay un error de cableado
Vuelva a conectar el cable o cambie el módulo IPM

7. MANTENIMIENTO DE LA UNIDAD

Para proteger la pintura, evite apoyar o poner objetos sobre el aparato. Las partes externas de la bomba de calor pueden limpiarse con un paño húmedo y un limpiador doméstico. (Atención: No utilice nunca productos de limpieza que contengan arena, sosa, ácido o cloruro, ya que pueden dañar las superficies).

Para evitar averías debidas a sedimentos en el intercambiador de calor de titanio de la bomba de calor, asegúrese de que el intercambiador no pueda contaminarse (es necesario un sistema de tratamiento y filtrado del agua). En el caso de que, a pesar de todo, se produzcan fallos de funcionamiento debidos a la suciedad, deberá limpiarse el sistema tal y como se describe a continuación.

(Atención: las aletas del intercambiador de calor de tubos con aletas tienen bordes afilados, ¡peligro de corte!)

7.1 LIMPIEZA DEL SISTEMA DE TUBERÍAS DEL INTERCAMBIADOR DE CALOR

La contaminación en las tuberías y el intercambiador de calor puede reducir el rendimiento del intercambiador de calor de titanio de la bomba de calor. En tal caso, el sistema de tuberías y el intercambiador de calor deben ser limpiados por un técnico.

Utilice únicamente agua potable a presión para la limpieza.

7.2 LIMPIEZA DEL SISTEMA DE AIRE

El intercambiador de calor de aletas, el ventilador y la salida de condensados deben limpiarse de contaminantes (hojas, ramas, etc.) antes de cada nuevo periodo de calefacción. Este tipo de contaminantes pueden eliminarse manualmente utilizando aire comprimido o enjuagando con agua limpia.

Puede ser necesario retirar primero la cubierta del aparato y la rejilla de entrada de aire.

Atención: Antes de abrir el aparato, asegúrese de que todos los circuitos estén aislados de la red eléctrica. Para evitar daños en el evaporador y en la bandeja de condensados, no utilice objetos duros o afilados para la limpieza.

En condiciones climáticas extremas (p. ej., nevadas), puede formarse hielo en las rejillas de entrada y salida de aire. En este caso, es necesario eliminar el hielo cerca de las rejillas de entrada y salida de aire para mantener el caudal de aire mínimo.

7.3 PARADA INVERNAL

Si existe la posibilidad de que se produzcan heladas una vez finalizada la temporada de baño, cuando la calefacción de la piscina está desconectada y se prevé que la temperatura exterior descienda por debajo del límite de funcionamiento, deberá vaciarse completamente el circuito de agua de la bomba de calor. En caso contrario, el cliente deberá tomar las medidas constructivas adecuadas para proteger la bomba de calor contra los daños causados por las heladas.

Atención: La garantía no cubre los daños causados por medidas inadecuadas durante el invierno.

Esta sección proporciona información útil para diagnosticar y corregir ciertos problemas que pueden ocurrir. Antes de iniciar el procedimiento de localización de averías, realice una inspección visual minuciosa de la unidad y busque defectos evidentes como conexiones sueltas o cableado defectuoso. Antes de ponerse en contacto con su distribuidor local, lea atentamente este capítulo, le ahorrará tiempo y dinero.



CUANDO REALICE UNA INSPECCIÓN EN LA CAJA DE INTERRUPTORES DE LA UNIDAD, ASEGÚRESE SIEMPRE DE QUE EL INTERRUPTOR PRINCIPAL DE LA UNIDAD ESTÁ DESCONECTADO (OFF)

Las pautas que se indican a continuación pueden ayudarle a resolver su problema. Si no puede resolver el problema, consulte a su instalador/distribuidor local.

La bomba de calor no funciona. Por favor, compruebe si:

- Hay tensión de alimentación. (*fusible disparado, fallo de alimentación*)
- El interruptor de funcionamiento del controlador cableado está encendido, y si se ha ajustado la temperatura de consigna correcta.

El temporizador programado funciona pero las acciones programadas se ejecutan a destiempo. (*por ejemplo, 1 hora demasiado tarde o demasiado pronto*).

Por favor, compruebe si:

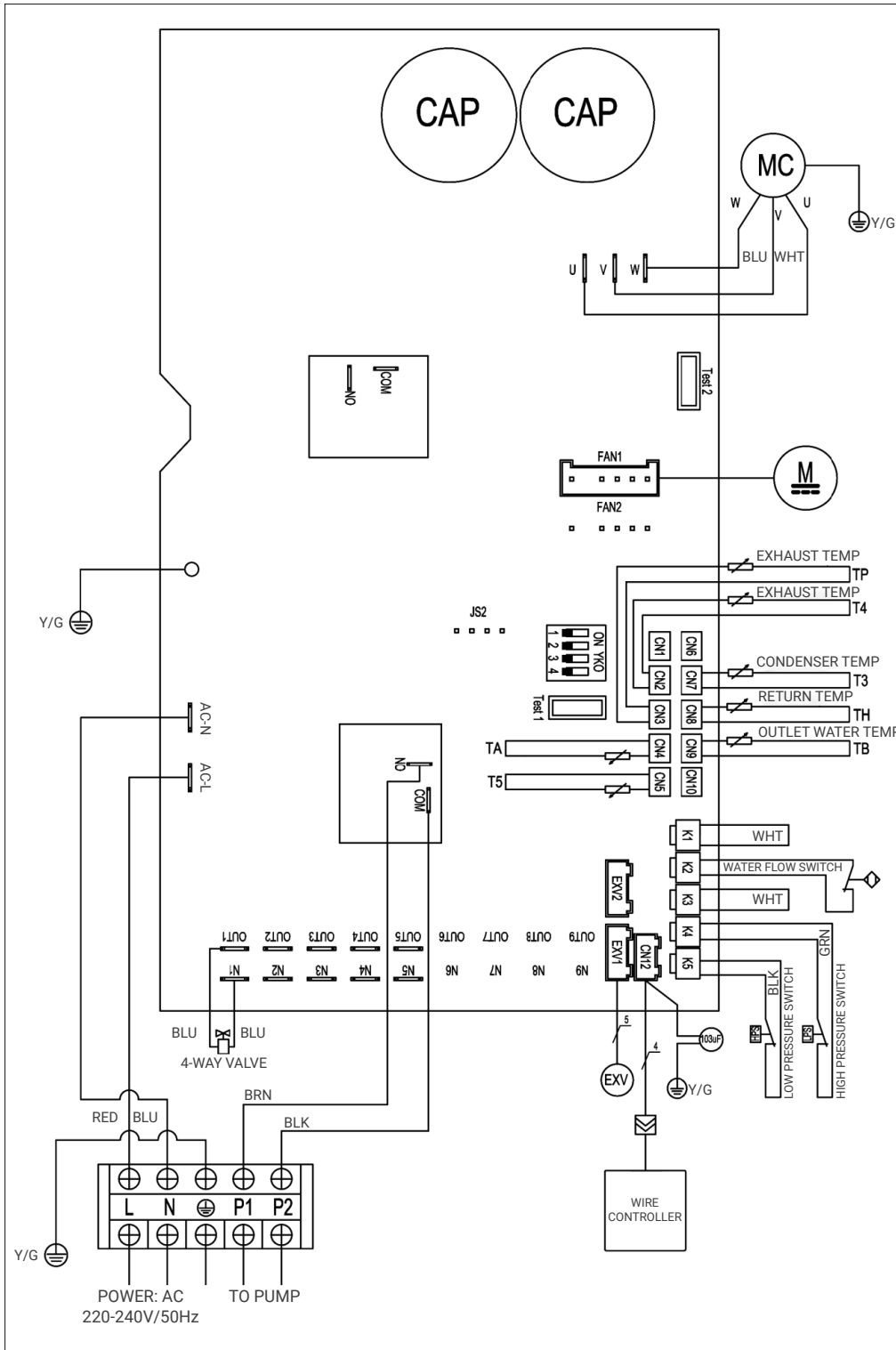
- The clock and the day of the week are set correctly, adjust if necessary.

Si no puede subsanar la avería usted mismo, póngase en contacto con su técnico de servicio posventa. Los trabajos en la bomba de calor sólo pueden ser realizados por técnicos de servicio posventa autorizados y cualificados.

9. WIRING DIAGRAM

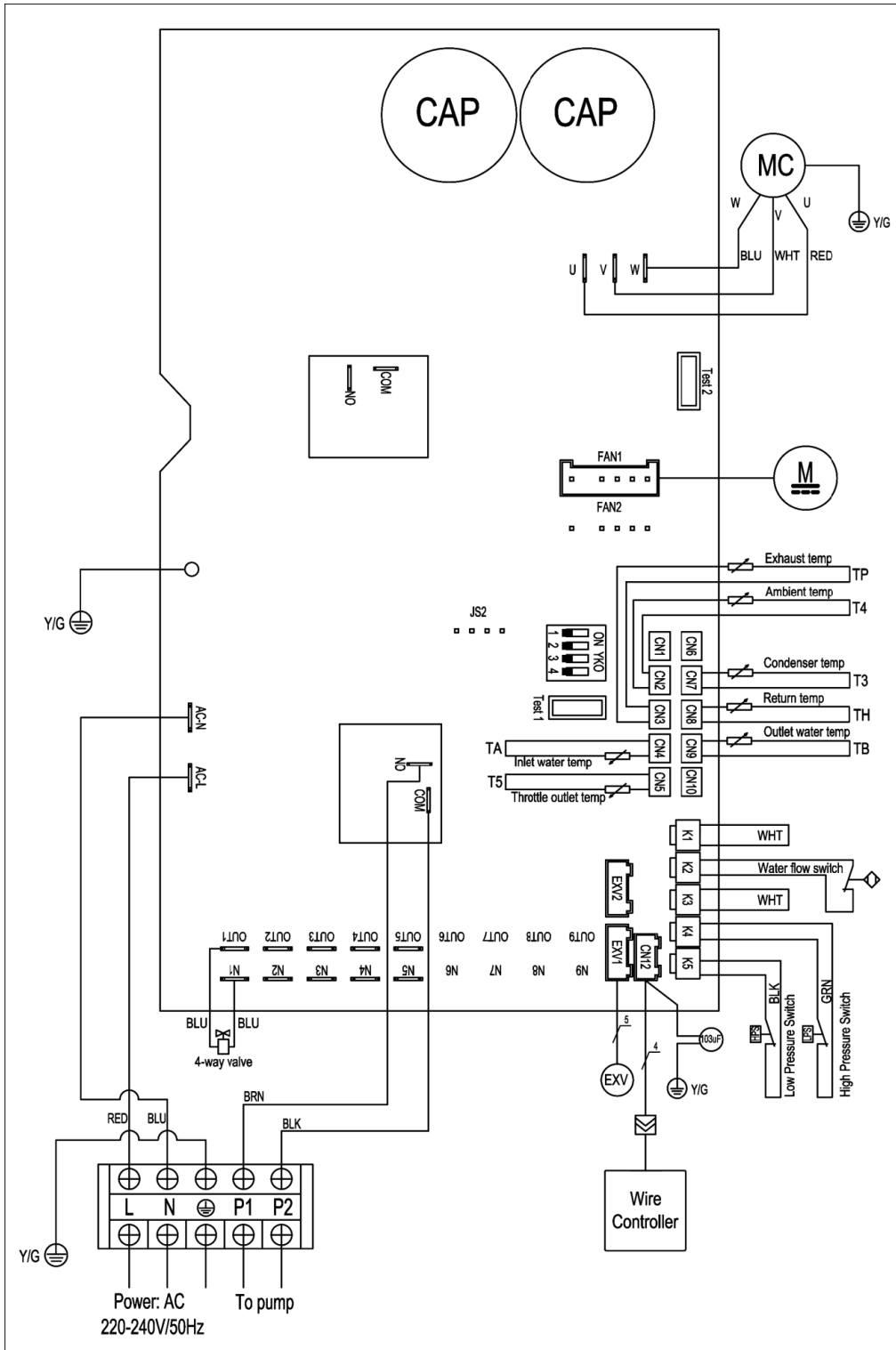
Consulte el diagrama de cableado de la caja eléctrica.

MODEL:7/9/14



Consulte el diagrama de cableado de la caja eléctrica.

MODEL: 17/21/25



10. SPECIFICATION

Modelo anfitrión	Modelo externo	7	9	14	17	21	25
Aire15°C / Agua26°C Humedad70	Capacidad(kW)	1.2~4.8	1.55~6.50	2.72~10.12	3.32~12.35	3.57~14.92	4.89~17.60
	Entrada de alimentación(kW)	0.17~1.06	0.22~1.46	0.40~2.29	0.50~2.83	0.53~3.27	0.71~3.98
	COP	4.50~7.21	4.45~7.12	4.41~6.84	4.37~6.70	4.59~6.77	4.42~6.88
Aire26°C / Agua26°C Humedad 80	Capacidad(kW)	1.5~6.9	1.84~8.92	3.23~13.60	4.09~16.53	4.56~20.54	5.89~24.55
	Entrada de alimentación(kW)	0.12~1.22	0.14~1.58	0.25~2.45	0.31~3.06	0.35~3.52	0.45~4.40
	COP	5.65~13.55	5.63~13.27	5.54~13.16	5.4~13.05	5.72~13.10	5.58~13.07
P12 Aire35°C / Agua28°C Humedad 80	Capacidad(kW)	1.6~3.6	1.75~4.46	3.04~7.48	3.71~9.12	4.09~10.35	5.51~13.21
	Entrada de alimentación(kW)	0.24~0.88	0.26~1.10	0.46~1.88	0.56~2.39	0.61~2.63	0.85~3.53
	EER	4.08~6.73	4.05~6.78	3.97~6.68	3.82~6.66	3.94~6.73	3.74~6.50
Potencia máxima de entrada	V	1.44	1.8	2.94	3.67	4.22	5.12
Corriente máxima	A	6.32	7.83	12.78	15.96	18.35	22.26
Alimentación	V / Ph / Hz	220-240~/ 1/ 50					
Caudal de agua	m³/h	2~4	3~5	5~7	6~8	7~9	8~11
Volumen de refrigerante		R32					
Presión mínima / presión máxima	MPa	1.5/4.15					
Temperatura del aire de funcionamiento	C°	-15~43					
Marca del compresor		GMCC					
Tipo de compresor		Rotary					
Nivel de impermeabilidad		IPX4					
Dimensiones del paquete	LxWxH(mm)	810*360*645		950*385*785		1075*410*785	
Dimensiones de la unidad	LxWxH(mm)	710*333*515		862*365*660		990*395*660	
Ruido a 1 m	dB(A)	34.3~42.1	35.1~43.2	36.2~44.3	37.1~45.4	38.3~48.7	41.7~50.9
Ruido a 10 m	dB(A)	18.1~26.2	18.5~27.8	20.8~28.6	22.0~30.7	23.2~32.2	24.6~33.7

11.1 INFORMACIÓN MEDIOAMBIENTAL

Este equipo contiene gases fluorados de efecto invernadero contemplados en el Protocolo de Kioto. Sólo debe ser reparado o desmontado por personal profesional cualificado. Este equipo contiene refrigerante R32 (fórmula: CH₂F₂) en la cantidad indicada en la especificación. No ventile el R32 a la atmósfera: El R32 es un gas fluorado de efecto invernadero con un potencial de calentamiento global (PCG) = 675.

11.2 REQUISITOS DE ELIMINACIÓN

El desmontaje de la unidad, el tratamiento del refrigerante, del aceite y de otras piezas debe realizarse de acuerdo con la legislación local y nacional pertinente.

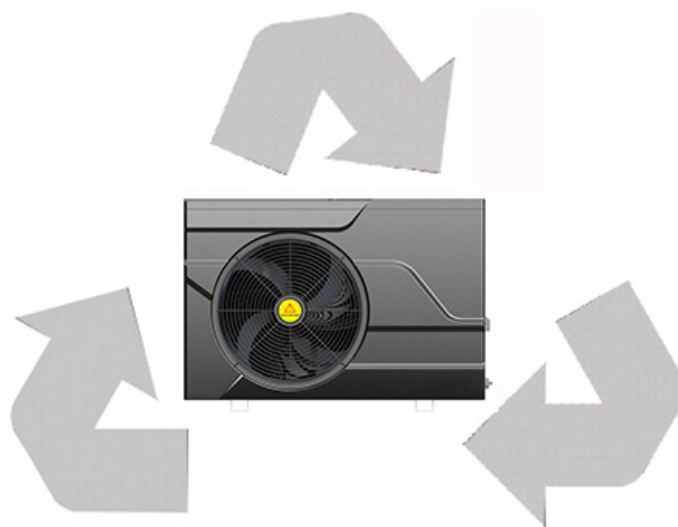


DESECHO: Su producto está marcado con este símbolo. Esto significa que los productos eléctricos y electrónicos no deben mezclarse con la basura doméstica sin clasificar.

No intente desmontar el sistema usted mismo: el desmontaje del sistema, el tratamiento del refrigerante, del aceite y de otras piezas debe realizarlo un instalador cualificado de acuerdo con la legislación local y nacional pertinente.

11.3 TIENE TRES SOLUCIONES

1. Deséchelo en su centro de reciclaje local.
2. Entregarlo a una organización de servicios sociales para que lo reparen y lo vuelvan a poner en circulación.
3. Devolverla al distribuidor de la bomba de calor a cambio de una nueva compra.





ENGLISH

USER AND INSTALLATION MANUAL

SWIMMING POOL HEAT PUMP

NEO

**HTW-BP21MDA | HTW-BP17MDA | TW-BP14MDA
HTW-BP09MDA | HTW-BP07MDA**

THANK YOU

Thank you for choosing our products and greatly we appreciate your confidence in us!

These are the **Wave-Inverter Swimming Pool Heat Pumps NEO** for heating or cooling your pool and extending your swimming season. This is a special Pool heat pumps which is most close to users and why? It is a smart heat pump who knows how to heat your pool most efficiently and maintain pool temperature, thanks to the full inverter technology. Our target is to provide you with an exceptional high performance quality product.

We have produced this manual with the utmost care so that you get maximum benefit from your heat pump.



PLEASE READ CAREFULLY

INDEX

TABLE OF CONTENT

.....

01 INTRODUCTION	27	06 OPERATION THE UNIT	35
1.1 This manual	27	6.1 Controller instructions	35
1.2 The unit	27	6.2 Display, surface ans operation	35
02 SAFETY INSTRUCTIONS	28	6.3 Parameter lists	38
03 ITEMS INSIDE PRODUCT BOX	29	6.4 Troubleshooting.....	38
04 OVERVIEW OF THE UNIT	30	07 MAINTENANCE OF THE UNIT	42
4.1 Unit dimension	30	7.1 Cleaning of the heat exchanger piping system	42
05 INSTALLATION	31	7.2 Cleaning of the air system	42
5.1 Installation information	31	7.3 Winter shutdown	42
5.2 Condition installation	31	08 WIRING DIAGRAM	44
5.3 Installation place	31	8.1 Model 7/9/14	44
5.4 To perfect your installation	31	8.2 Model 17/21/25	45
5.5 Water connection	31	09 TECHNICAL ESPECIFICATIONS	46
5.6 Single installation diagram	32	11 ENVIRONMENTAL INFORMATION	47
5.7 Serial installation diagram	33		
5.8 Electrical connection.....	33		
5.9 Trial running	34		

1.1 THIS MANUAL

This manual includes the necessary information about the unit. Please read this manual carefully before you use and maintain the unit.

1.2 THE UNIT

The swimming pool heat pump is one of the most economical systems to heat the swimming pool efficiently. Using the free renewable energy from the air and the earth it delivers up to five times more energy in heating than a traditional heating system such as gas boiler or electric heater. So you will save 4/5 cost of the traditional heating. The swimming pool heat pump lengthens your swimming season and gives you comfort at high level. You could enjoy swimming not only in summer, but also in spring, autumn and even winter time.

- **Ecological and economical heating.**

By making use of the renewable energy in the outside air, it consumes much less energy with low carbon emission. Use environment friendly advanced refrigerant R32 which has no effect on Ozone.

- **Titanium heat exchanger.**

Advanced titanium heat exchanger guarantees long life span of heat pump free from corrosion and rust. By using of titanium heat exchanger the heat pump could be applied with all types of water treatment such as chlorinate, iodine, bromine and salt water.

- **Multiple functions.**

- Cooling and heating, Auto functions available;
- Auto operation, Auto-restart, Auto defrost
- Timer on/off: no human attendance is required
- Wide ambient working condition: -15°C to 43°C

- **Reliable operation.**

To guarantee the stable running and increase the stability of the unit multiple protection devices have been set into pool heat pump which includes insufficient water flow protection, high/low pressure protection, overload protection, compressor protection.

- **Safe use.**

The swimming pool heat pump works without oil, gas or other hazardous substance which avoid potential risk that goes together. Moreover no gas connection or a fuel tank is needed. No risk of intoxication, smell or pollution from leakage.

- **Self-diagnosis.**

When there is malfunction, the swimming pool heat pump will make self-diagnosis by displaying error code from the control panel. The problem could be found out at a glance.

2. SAFETY INSTRUCTIONS

To prevent injury to the user, other people, or property damage, the following instructions must be followed. Incorrect operation due to ignoring of instructions may cause harm or damage.

Install the unit only when it complies with local regulations, by-laws and standards. Check the main voltage and frequency. This unit is only suitable for earthed sockets, connection voltage 220 – 240 V ~ / 50Hz.

The following safety precautions should always be taken into account:

- Be sure to read the following WARNING before installing the unit.
- Be sure to observe the cautions specified here as they include important items related to safety.
- After reading these instructions, be sure to keep it in a handy place for future reference.



Do not install the unit yourself.

Incorrect installation could cause injury due to fire, electric shock, the unit falling or leakage of water. Consult the dealer from whom you purchased the unit or a specialized installer.

Install the unit securely in a place.

When insufficiently installed, the unit could fall causing injury. When installing the unit in a small room, please take measures (like sufficient ventilation) to prevent the asphyxia caused by the leakage of refrigerant.

Use the specified electrical wires and attach the wires firmly to the terminal board (connection in such a way that the stress of the wires is not applied to the sections).

Incorrect connection and fixing could cause a fire.

Be sure to use the provided or specified parts for the installation work.

The use of defective parts could cause an injury due to possible fire, electric shocks, the unit falling etc.

Perform the installation securely and please refer to the installation instructions.

Incorrect installation could cause an injury due to possible fire, electric shocks, the unit falling, leakage of water, etc.

Perform electrical work according to the installation manual and be sure to use a dedicated section.

If the capacity of the power circuit is insufficient or there is an incomplete electrical circuit, it could result in a fire or an electric shock.

The unit must always have an earthed connection.

If the power supply is not earthed, you may not connect the unit. Never use an extension cable to connect the unit to the electric power supply.

If there is no suitable, earthed wall socket available, have one installed by a recognized electrician.

Do not move/repair the unit yourself. Before proceeding with any maintenance, service or repair work, the product must be isolated from the mains electrical supply. Only qualified personnel should carry out these tasks. Improper movement or repair on the unit could lead to water leakage, electrical shock, injury or fire.



Do not install the unit in a place where there is a chance of flammable gas leaks.

If there is a gas leak and gas accumulates in the area surrounding the unit, it could cause an explosion. Perform the drainage/piping work according to the installation instruction. If there is a defect in the drainage/piping work, water could leak from the unit and household goods could get wet and be damaged.

Do not clean the unit when the power is 'ON'.

Always shut 'OFF' the power when cleaning or servicing the unit. If not, it could cause an injury due to the high speed running fan or an electrical shock.

Do not continue to run the unit when there is something wrong or there is a strange smell.

The power supply needs to be shut 'OFF' to stop the unit; otherwise this may cause an electrical shock or fire.



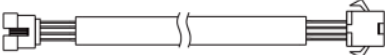




Do not put your fingers or others into the fan, or evaporator.

The ventilator runs at high speed, it could cause serious injury.

3. ITEMS INSIDE PRODUCT BOX

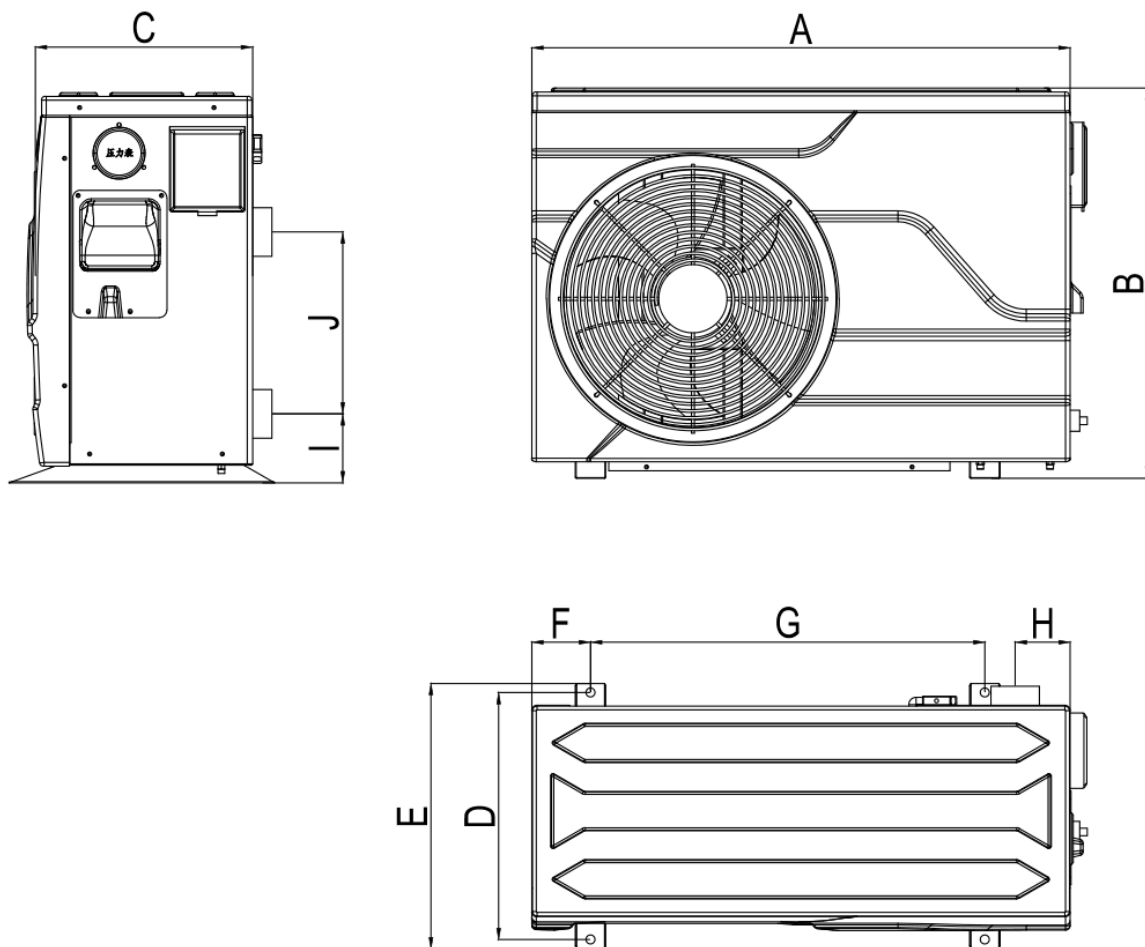
Before starting the installation, please make sure that all parts are found inside the box.

The unit box

Item	Image	Quantity
Wave-Inverter Swimming pool heat pump		1
Installation and Operation Manual		1
Extension cable (15m)		1
Water Connectors (55mm)		2
Winter Cover		1
Rubber foots for anti-vibration		4
Water Drainage Pipe		1

4. OVERVIEW OF THE UNIT

4.1 UNIT DIMENSION



Unit dimension (mm)

Model	7/9	14/17	21/25
A	710	862	988
B	515	661	661
C	300	333	358
D	326	347	377
E	350	371	401
F	77.5	105	157.5
G	520	625	640
H	72.5	82.5	82.5
I	91	91	91
J	240	330	330

5.1 INSTALLATION INFORMATION

This manual includes the necessary information about the unit. Please read this manual carefully before you use and maintain the unit.

The following information given here is not an instruction, but simply meant to give the user a better understanding of the installation.

5.2 CONDITION OF INSTALLATION

The following information given here is not an instruction, but simply meant to give the user a better understanding of the installation.

5.3 INSTALLATION PLACE

Install the swimming pool heat pump on a flat, horizontal, and stable surface. Maintain 1 M of open space in front of the discharge grids and 3M on the outlet side of the ventilator. And reserve enough space to allow access to temperature controller.

Make sure that the discharged air will not be breathed in.

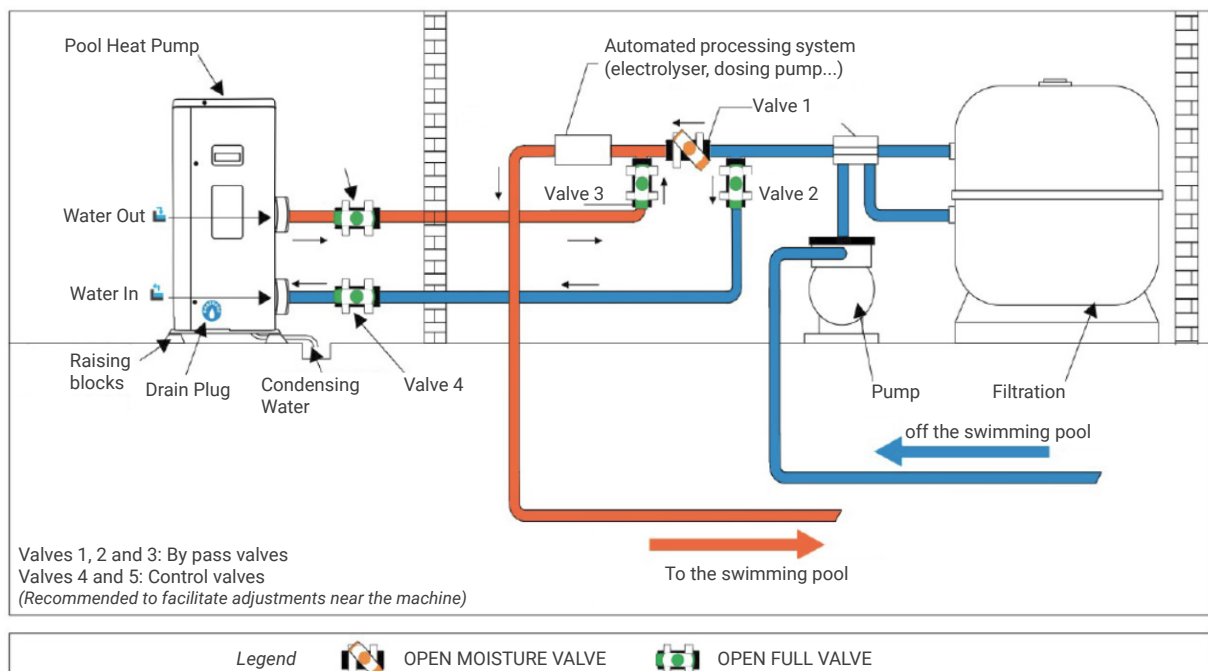
5.4 TO PERFECT YOUR INSTALLATION

- Avoid directing the flow of ventilated air towards a sensitive noise zone, such as room window.
- Avoid positioning pool heat pump on a surface that can transmit vibrations to dwelling.
- Try to avoid placing appliance under a tree or exposed to water or mud, which would be likely to complicate maintenance.

5.5 WATER CONNECTION

The heat pump is connected to a filtration circuit with a by-pass. It is imperative that the by-pass is placed after the pump and the filter. The by-pass generally consists of 3 valves.

This makes it possible to regulate the water flow which passes through the heat pump and to isolate the heat pump completely for any maintenance work, without cutting the flow of filtered water.



5. INSTALLATION

During the first months of use, your heat pump is subject to condensation. This will result in water flows, more or less important depending on the moisture content, which will gradually diminish. To channel condensation flows, we recommend that you install our condensate drain kit. For this purpose the heat pump must be raised by at least 10 cm.

How to install the condensate drain kit?


1. Install your heat pump by raising it by at least 10 cm using solid, moisture-resistant studs.
2. Connect the exhaust hose to the drain hole located underneath the heat pump.

CAUTION

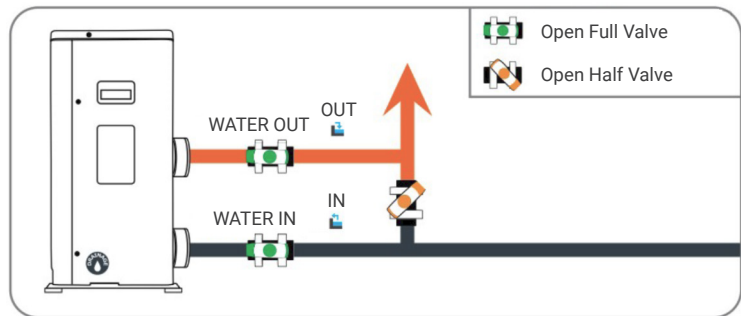
A "By-Pass Ø50" kit is essential for the installation of your heat pump.

It is a kit usually consisting of:

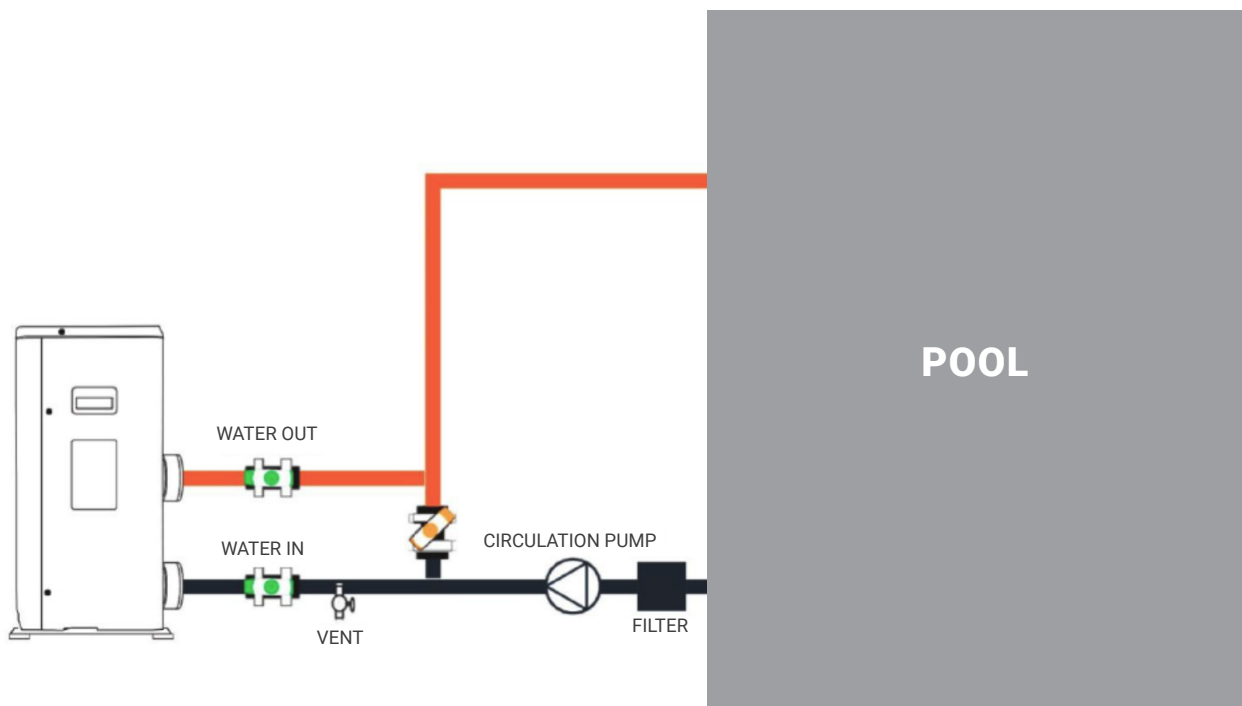
- 3 valves
- 2 T
- 2 elbows of diameter 50mm
- 1 stripper and 1 glue.

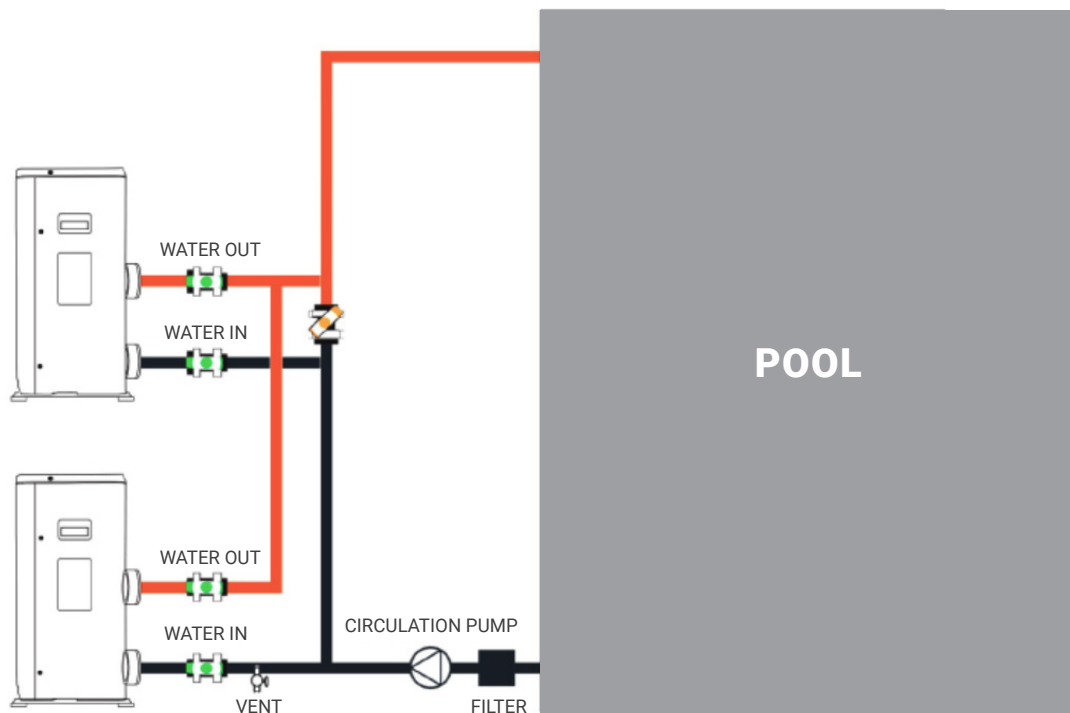


We recommend that you only half open your intermediate valve to avoid excessive pressure on your heat pump (see diagram). if your setting is correct, the pressure gauge of your heat pump will be in working order.



5.7 SINGLE INSTALLATION MANUAL



5.8 SERIAL INSTALLATION DIAGRAM

The filter must be cleaned regularly to ensure that the water in the system is clean and to avoid any problems related to dirt or clogging of the filter.

5.9 ELECTRICAL CONNECTION

Electrical supply must correspond to that indicated on the appliance.

Connection cables have to be sized according to appliance power and installation requirements. Please refer to below table:

Heat pump	Cable size
7	3 x 1,5 mm ² /AWG 16
9	3 x 1,5 mm ² /AWG 16
14	3 x 2,5 mm ² /AWG 14
17	3 x 2,5 mm ² /AWG 14
21	3 x 4,0 mm ² /AWG 12
25	3 x 4,0 mm ² /AWG 12

These data are only indication, you must ask an electrician to determine the exact data for your pool installation. Use the cable glands and grommets provided inside the heat pump to route cables.

5. INSTALLATION

If the length of your cable is more than 10 meters, we advise you to seek advice from a professional.
A voltage variation of $\pm 10\%$ during operation is acceptable.
The power supply lines must be securely fastened.
The cable must be suitable for outdoor use.

Step 1: Dismantle the side electrical panel with a turn-Nervis to access the electrical terminal block.

Step 2: Insert the cable into the heat pump unit in passing through the opening provided for this purpose.

Step 3: Attach the cable to the terminal according to EN (single-Phased) or A/B/C/N (three-phase).

Step 4: Close the heat pump panel carefully by replacing the screws.

Step 5: Properly connect the signal cable terminals to the central control box.

5.10 TRIAL RUNNING

After connecting water to the pool system, complete with a suitable by-pass and electrical connections by a qualified engineer.

Be sure that:

1. Appliance is horizontal and on a firm base.
2. Water circuit is well connected (no leaks and no chance of injury due to badly fitted hydraulic couplings).
3. Electrical circuit is well connected (all cables tightened correctly at terminals and intermediate circuitbreaker), insulated and earthed correctly.
4. The installation requirements described previously are strictly adhered to.






ATTENTION: THE HEAT PUMP ONLY FUNCTIONS WHEN WATER FLOW IS PRESENT.

Then you can start up the heat pump following every point in the below order:

- Open by-pass valves
- Start pool system pump
- Turn on pool heat pump
- Set regulation

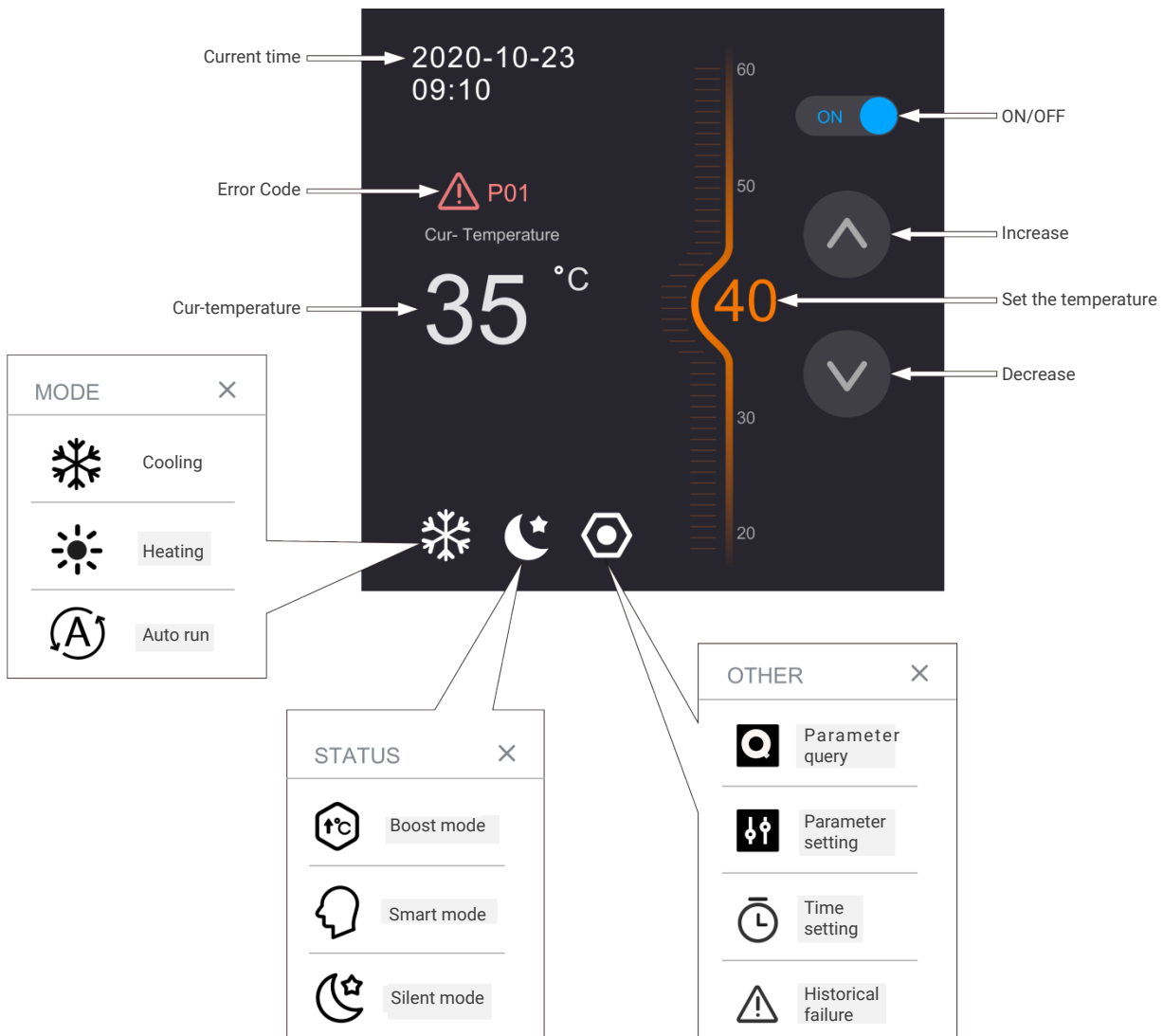
Operating the unit comes down to operating the digital controller.

-  NEVER LET THE DIGITAL CONTROLLER GET WET. THIS MAY CAUSE AN ELECTRIC SHOCK OR FIRE.
-  NEVER PRESS THE BUTTONS OF THE DIGITAL CONTROLLER WITH A HARD, POINTED OBJECT. THIS MAY DAMAGE THE DIGITAL CONTROLLER.
-  NEVER INSPECT OR SERVICE THE DIGITAL CONTROLLER YOURSELF, ASK A QUALIFIED SERVICE PERSON TO DO THIS.

6.1. CONTROLLER INSTRUCTION

Input Voltage: DC12V RS485 Communication
 Operation temperature range for controller is -30~70°C.

6.2 DISPLAY AND OPERATION SURFACE



6. OPERATING THE UNIT



TEMPERATURE

Press Sun/ Snowflake/ Logo "A" and select the desired mode again (Sun= hot mode; Snowflake= cold mode; Logo A= automatic mode).

Use the arrows to indicate the temperature to increase or decrease the desired temperature.



TEMPERATURE

According to the figure below, the current temperature in the pool is 15 degrees, and the set temperature is 33 degrees.



OPERATION TYPE

Click the hexagon to select a different operation type.

Boost : Best performance. Smart : Economy / intelligence.

Silence : Slow ventilation and stable performance.



PARAMETERS / ALARMS :

Click hexagon to enter the parameter menu.

Parameter queries allow different parameters to be read without modifying them.

**PARAMETERS / ALARMS (2)**

! Parameter setting: strictly for technicians entrusted by the factory. The password will not be passed.

Time setting: it is allowed to set the operating time range to allow the heat pump to operate as required.

Fault history: allows you to access the fault history, which contains the error code and the time when the fault occurred.



In this example, the fault corresponds to error code P01.

**STANDBY BUTTON**

The small button in the upper right corner of the screen can turn on or off the sleep mode of the screen.

**ATTENTION**

The on/off button at the upper right corner of the screen allows or does not allow the heat pump to operate.

Example: if the slider in the upper right corner is in the stop position, the heat pump will not start.

6. OPERATING THE UNIT

6.3. PARAMETER LIST

Some parameters can be checked and adjusted by the controller. Below is the parameter list.

No.	Name	Instruction
1	Compressor running Frequency	Current frequency
2	EEV Open degree	Current Value/ 5
3	Ambient Temperature	Current °C
4	Outlet Water Temp.	Current °C
5	Exhaust gas Temp.	Current °C
6	Return gas Temp.	Current °C
7	Coil Temp.	Current °C
8	4-way Valve outlet Temp.	Current °C
9	Water Circulation Pump	0-off: 1-on
10	4-way Valve Status	0-off: 1-on
11	Standby	/
12	Standby	/
13	Standby	/
14	Standby	/
15	Standby	/
16	Running Current of Compressor	Current/10
17	Voltage	Current/10
18	Standby	/
19	Standby	/
20	Standby	/
21	Fan speed	Current/10

6.4. MALFUNCTIONING OF THE UNIT AND MAINTENANCE

When an error occurs or the protection mode is set automatically, the circuit board and the wired controller will both display the error message.

Error	Meaning	Analysis	Diagnosis	Solution
P01	Water Flow failure	1. No water flow; 2. Flow switch failure; 3. Water system block	1. Check if water in valve is closed or no water in; 2. Check if flow switch is blocked or damaged; 3. Check if "Y" Shape filter blocked.	1. Open the valve; 2. Change a new flow switch ; 3. Clean or change a new filter.

6. OPERATING THE UNIT

Error	Meaning	Analysis	Diagnosis	Solution
P02	High pressure protection	<ol style="list-style-type: none"> 1. Water flow is too small; 2. High-pressure switch is damaged; 3. Refrigerant system block; 4. EEV deadlock. 	<ol style="list-style-type: none"> 1. Check if water flow is not enough or water pump flow is not enough; 2. Check if high-pressure switch is off; 3. Check if refrigerant system is blocked; 4. When heat pump is off and turn the heat pump on and off to check if EEV can be listened by sound of reset. 	<ol style="list-style-type: none"> 1. Reinject water or change to a new pump of larger water flow; 2. Change a new high-pressure switch; 3. Change a new filterChange a new EEV.
P03	Low pressure protection	<ol style="list-style-type: none"> 1. Lack of gas ; 2. Refrigerant system block; 3. Exceed heat pump operation range. 	<ol style="list-style-type: none"> 1. Check if gas system is leaking; 2. Check if filter is blocked; 3. Check ambient Temp. And water temp.is over limitation. 	<ol style="list-style-type: none"> 1. Amend the leakage and reinject the gas; 2. Change a new filter.
P04	T3 Coil overheat protection	<ol style="list-style-type: none"> 1. Heat Pump fan blowing area is blocked; 2. Evaporator is blocked; 3. T3 coil sensor position was changed. 	<ol style="list-style-type: none"> 1. Check if the blowing area is open; 2. Check if the evaporator is blocked; 3. Check if the coil sensor resistance value is correct. 	<ol style="list-style-type: none"> 1. Put away the blow area; 2. Clean the evaporator; 3. Change a new sensor.
P05	Exhausting gas temperature protection	<ol style="list-style-type: none"> 1. Lack of gas; 2. Sensor position was changed. 	<ol style="list-style-type: none"> 1. Check if refrigerant system is leaking; 2. Check if the sensor resistance value is correct. 	<ol style="list-style-type: none"> 1. Amend the leakage and reinject the gas; 2. Change a new sensor.
P06	Outlet water temperature anti-freezing protection	<ol style="list-style-type: none"> 1. Lower water flow; 2. Heat exchanger blocked; 3. Y-shaped filter blocked; 4. Over low load. 	<ol style="list-style-type: none"> 1. Check if air exists in water system; 2. Plate heat exchanger if blocked; 3. Check if Y-shaped filter has block; 4. Check design of indoor water system if reasonable, if have water bypass. 	<ol style="list-style-type: none"> 1. If drain valve has problem, change a new one; 2. Blow plate heat exchanger with water or high-pressure gas through reverse direction; 3. Clean Y-shaped filter; 4. Water system must have bypass.
P07	Pipe temperature anti-freezing protection	<ol style="list-style-type: none"> 1. System lack of gas; 2. Water system has block; 3. Cooling system has block. 	<ol style="list-style-type: none"> 1. Check system if any leakage; 2. Check Y-shaped filter has block; 3. Check if cooling system filter has block. 	<ol style="list-style-type: none"> 1. Fix leakage and re-charge gas; 2. Clean Y-shaped filter; 3. Change filter.

6. OPERATING THE UNIT

Error	Meaning	Analysis	Diagnosis	Solution
P08	High-pressure 2 protection	High pressure switch 2 cuts	High pressure switch 2 cuts	1. Reinject water or change to a new pump of larger water flow; 2. Change a new high-pressure switch; 3. Change a new filter Change a new EEV.
P11	DC fan fault	1. The fan is faulty or stuck. 2. The main control board is faulty	1. Check whether the fan is stuck, or replace with a new fan. 2. Replace the main control board	1. Check if the fan is stuck, or replace with a new fan. 2. Replace the main control board.
P12	High temperature protection of heating water outlet	1. Too low water flow 2. Main PCB damaged	1. Check if water in valve is closed or no water in; 2. Check if flow switch is blocked or damaged; 3. Check if "Y" Shape filter blocked.	1. Check the water filter and water circuit (no block) 2. Replace the PCB
E01	Controller communication failure	Communication cable cuts	Check communication cable if cut	Change connection cable or re-connect
E02	TP1 exhaust gas temperature sensor failure	Sensor temperature deviation or cuts	Check sensor resistance value or if sensor cuts	Change sensor or re-connect cable
E03	T3 coil temperature sensor failure	Sensor temperature deviation or cuts	Check sensor resistance value or if sensor cuts	Change sensor or re-connect cable
E04	T4 ambient temperature sensor failure	Sensor temperature deviation or cuts	Check sensor resistance value or if sensor cuts	Change sensor or re-connect cable
E05	T5 liquid gas temperature sensor	Sensor temperature deviation or cuts	Check sensor resistance value or if sensor cuts	Change sensor or re-connect cable
E06	TH return gas temperature sensor failure	Sensor temperature deviation or cuts	Check sensor resistance value or if sensor cuts	Change sensor or re-connect cable
E07	TW water tank temperature sensor failure	Sensor temperature deviation or cuts	Check sensor resistance value or if sensor cuts	Change sensor or re-connect cable
E08	T6 inlet water temperature sensor failure	Sensor temperature deviation or cuts	Check sensor resistance value or if sensor cuts	Change sensor or re-connect cable
E09	T7 outlet water temperature sensor failure	Sensor temperature deviation or cuts	Check sensor resistance value or if sensor cuts	Change sensor or re-connect cable
E10	Controller and Drive PCB Communicate failure	Communication cable cuts	Check communication cable if cut	Change connection cable or re-connect

Error	Meaning	Analysis	Diagnosis	Solution
E11	Reserved			
E12	Reserved			
E13	Reserved			
E14	Reserved			
E15	DC main cable voltage too low			
E16	DC main cable voltage too high			
E17	AC current protection (input side)			
E18	IPM module abnormality			
E19	PFC abnormality			
E20	Compressor start failure			
E21	Compressor lack-phase			
E22	IPM module reset			
E24	Compressor over-current			
E25	Current detection Circuit failure			
E26	out of step			
E27	PFC module temperature sensor abnormality			
E28	communication failure			
E29	IPM module extra high temperature			
E30	IPM module temperature sensor failure			
E31	Reserved			
E32	IPM adjustment data			
E33	IPM adjustment data			
E34	AC input voltage abnormality			
E35	IPM adjustment data			
E36	Reserved			
E37	IPM module current frequency limits			
E38	IPM module current frequency limits			
E51	Failure of Fan motor drive			

Wiring error or IPM module invalid
 Check if wiring error
 Re-connect cable or change IPM module

7. MAINTANCE THE UNIT

To protect the paintwork, avoid leaning or putting objects on the device. External heat pump parts can be wiped with a damp cloth and domestic cleaner. (Attention: Never use cleaning agents containing sand, soda, acid or chloride as these can damage the surfaces.)

To prevent faults due to sediments in the titanium heat exchanger of the heat pump, ensure that the heat exchanger cannot be contaminated (water treatment and filter system necessary). In the even that operating malfunctions due to contamination still occur, the system should be cleaned as described below. (Warning: the fins on the finned tube heat exchanger are sharp-edged – danger of being cut!)

7.1 CLEANING THE PIPE SYSTEM IN THE HEAT EXCHANGER

Contamination in the pipes and heat exchanger can reduce the performance of the heat pump's titanium heat exchanger. If this is the case, the pipe system and heat exchanger must be cleaned by a technician. Use only pressurized drinking water for cleaning.

7.2 CLEANING THE AIR SYSTEM

The finned heat exchanger, ventilator and condensate outflow should be cleaned of contaminants (leaves, twigs, etc.) before each new heating period. These types of contaminants can be manually removed using compressed air or by flushing with clean water.

It may be necessary to remove the device cover and air inlet grid first.

Attention: Before opening the device, ensure that all circuits are isolated from the power supply.

To prevent the evaporator and the condensate tray from being damaged, do not use hard or sharp objects for cleaning.

Under extreme weather conditions (e.g. snow drifts), ice may form on the air intake and exhaust air outlet grids. If this happens, the ice must be removed in the vicinity of the air intake and exhaust air outlet grids to ensure that the minimum air flow rate is maintained.

7.3 WINTER SHUTDOWN/LAY-UP

If there is a chance of frost after the bathing-season has ended when the swimming pool heating is switched off and the external temperature is expected to drop below the operating limit, the water circuit of the heat pump should be completely drained. Otherwise, suitable constructional measures should be taken by the customer to protect the heat pump against damage from frost.

Attention: The warranty does not cover damage caused by inadequate lay-up measures during the winter.

This section provides useful information for diagnosing and correcting certain troubles which may occur. Before starting the troubleshooting procedure, carry out a thorough visual inspection of the unit and look for obvious defects such as loose connections or defective wiring.

Before contacting your local dealer, read this chapter carefully, it will save you time and money.



WHEN CARRYING OUT AN INSPECTION ON THE SWITCH BOX OF THE UNIT, ALWAYS MAKE SURE THAT THE MAIN SWITCH OF THE UNIT IS SWITCHED 'OFF'.

The guidelines below might help to solve your problem. If you cannot solve the problem, consult your installer/local dealer.

The heat pump will not run. Please check whether:

- There is supply voltage (tripped fuse, power failure).
- The operating switch on the wired controller is switched on, and whether the correct set point temperature has been set.

The scheduled timer does work but the programmed actions are executed at the wrong time (e.g. 1 hour too late or too early).

Please check whether:

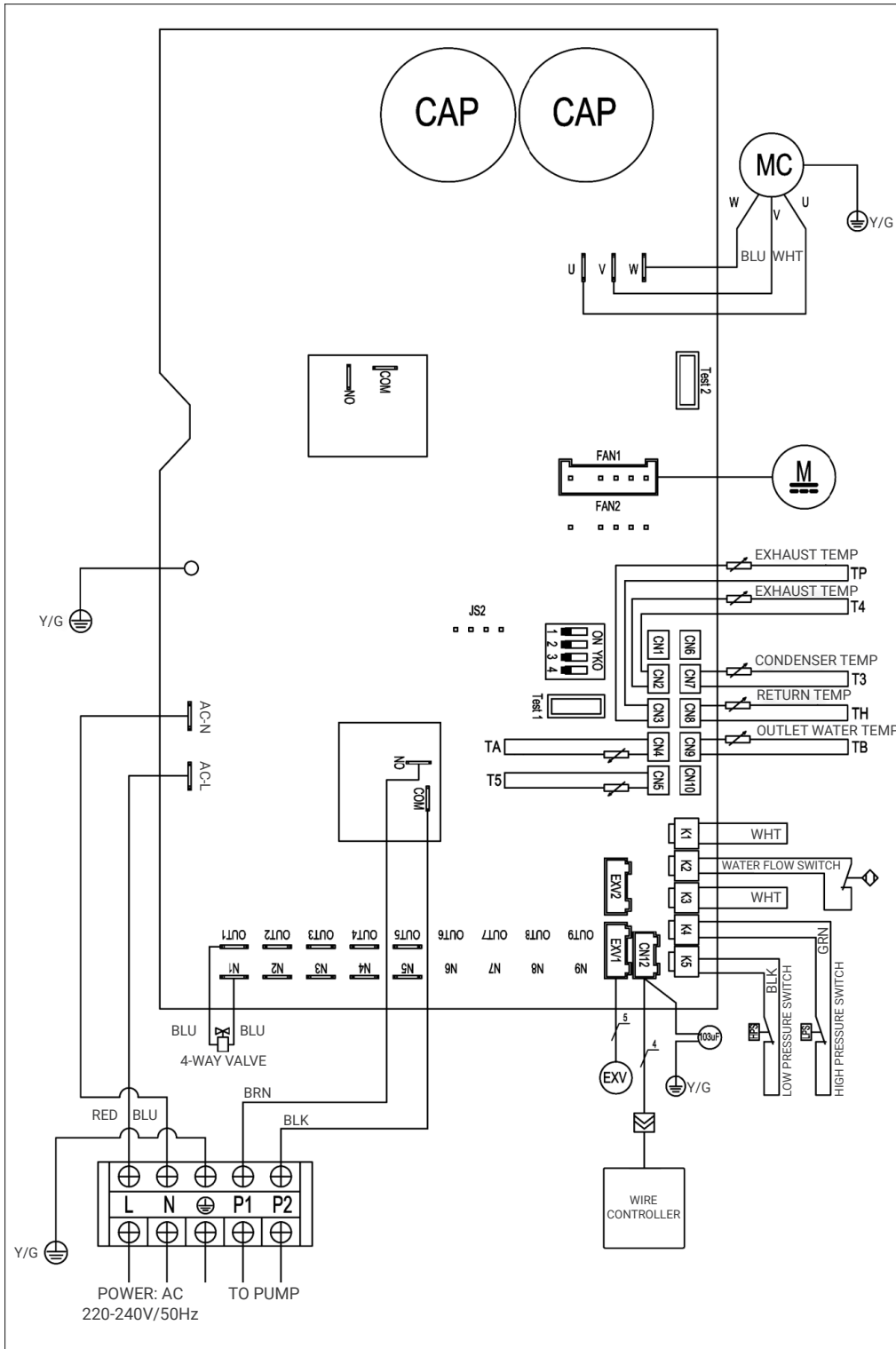
- The clock and the day of the week are set correctly, adjust if necessary.

If you cannot correct the fault yourself, please contact your after-sales service technician. Work on the heat pump may only be carried out by authorized and qualified after-sales service technicians.

8. WIRING DIAGRAM

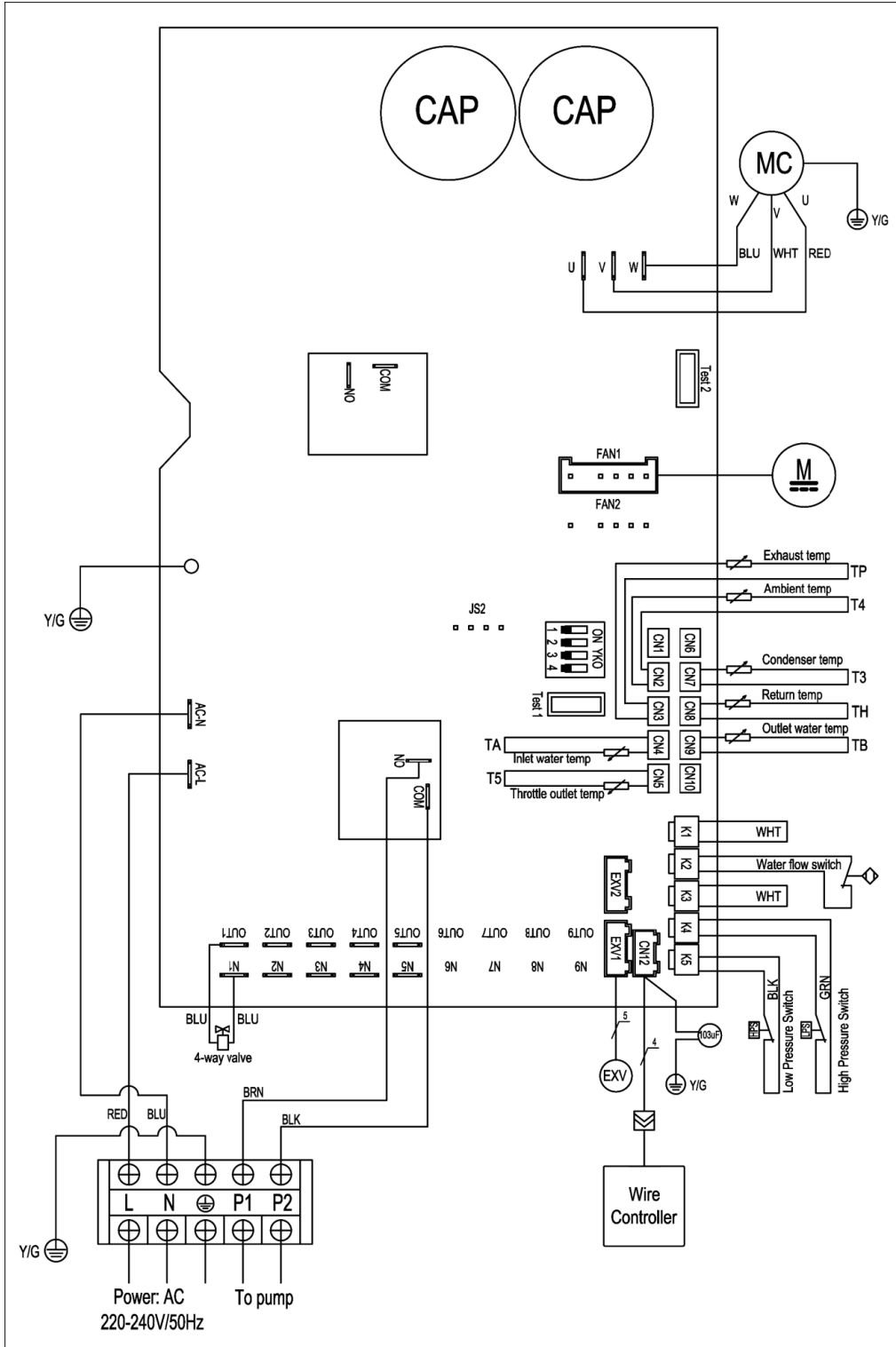
Please refer to the wiring diagram on the electric box.

MODEL:7/9/14



8 . WIRING DIAGRAM

MODEL: 17/21/25



09. SPECIFICATION

Host model	External model	7	9	14	17	21	25
Air15°C / Water26°C Humidity 70%	Capacity(kW)	1.2~4.8	1.55~6.50	2.72~10.12	3.32~12.35	3.57~14.92	4.89~17.60
	Power input(kW)	0.17~1.06	0.22~1.46	0.40~2.29	0.50~2.83	0.53~3.27	0.71~3.98
	COP	4.50~7.21	4.45~7.12	4.41~6.84	4.37~6.70	4.59~6.77	4.42~6.88
Air26°C / Water26°C Humidity 80%	Capacity(kW)	1.5~6.9	1.84~8.92	3.23~13.60	4.09~16.53	4.56~20.54	5.89~24.55
	Power input(kW)	0.12~1.22	0.14~1.58	0.25~2.45	0.31~3.06	0.35~3.52	0.45~4.40
	COP	5.65~13.55	5.63~13.27	5.54~13.16	5.4~13.05	5.72~13.10	5.58~13.07
P12 Air35°C / Water28°C Humidity 80%	Capacity(kW)	1.6~3.6	1.75~4.46	3.04~7.48	3.71~9.12	4.09~10.35	5.51~13.21
	Power input(kW)	0.24~0.88	0.26~1.10	0.46~1.88	0.56~2.39	0.61~2.63	0.85~3.53
	EER	4.08~6.73	4.05~6.78	3.97~6.68	3.82~6.66	3.94~6.73	3.74~6.50
Max power input	V	1.44	1.8	2.94	3.67	4.22	5.12
Max current	A	6.32	7.83	12.78	15.96	18.35	22.26
Power supply	V / Ph / Hz	220-240~/ 1/ 50					
Water flow	m³/h	2~4	3~5	5~7	6~8	7~9	8~11
Refrigerant volume		R32					
Min pressure / max pressure	MPa	1.5/4.15					
Operating air temperature	C°	-15~43					
Compressor brand		GMCC					
Compressor type		Rotary					
Water proof level		IPX4					
Package dimensions	LxWxH(mm)	810*360*645		950*385*785		1075*410*785	
Unit dimensions	LxWxH(mm)	710*333*515		862*365*660		990*395*660	
Noise at 1 m	dB(A)	34.3~42.1	35.1~43.2	36.2~44.3	37.1~45.4	38.3~48.7	41.7~50.9
Noise at 10 m	dB(A)	18.1~26.2	18.5~27.8	20.8~28.6	22.0~30.7	23.2~32.2	24.6~33.7

10.1 ENVIRONMENTAL INFORMATION

This equipment contains fluorinated greenhouse gases covered by the Kyoto Protocol. It should only be serviced or dismantled by professional trained personnel.

This equipment contains R32 (*formula: CH₂F₂*) refrigerant in the amount as stated in the specification. Do not vent R32 into the atmosphere: R32 is a fluorinated greenhouse gas with a Global Warming Potential (GWP) = 675.

10.2 DISPOSAL REQUIREMENTS

Dismantling of the unit, treatment of the refrigerant, of oil and of other parts must be done in accordance with relevant local and national legislation.

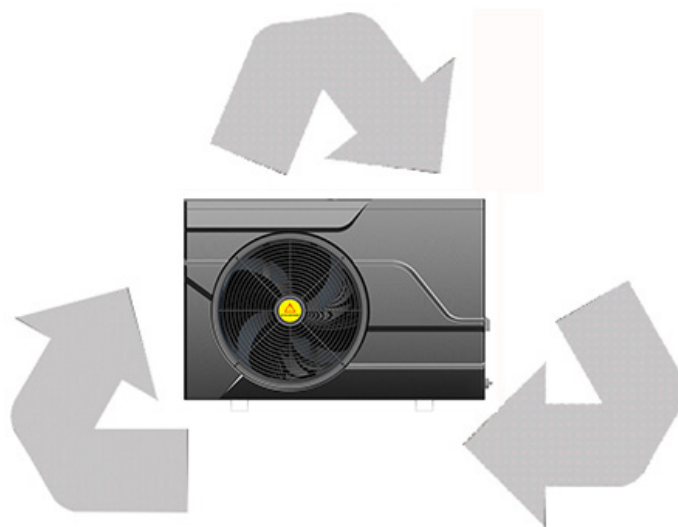


DISPOSAL: Your product is marked with this symbol. This means that electrical and electronic products shall not be mixed with unsorted household waste.

Do not try to dismantle the system yourself: the dismantling of the system, treatment of the refrigerant, of oil and other parts must be done by a qualified installer in accordance with relevant local and national legislation.

10.3 YOU HAVE THREE SOLUTIONS

1. Disposing of it at your local recycling center
2. Giving it to a social service organization for it to be repaired and put back into circulation.
3. Returning it to the heat pump distributor against a new purchase.





FRANÇAIS

MANUEL D'UTILISATION ET D'INSTALLATION

POMPE À CHALEUR PISCINE

NEO

**HTW-BP21MDA | HTW-BP17MDA | TW-BP14MDA
HTW-BP09MDA | HTW-BP07MDA**

MERCI

Merci d'avoir choisi nos produits et nous apprécions grandement votre confiance en nous.

Ce sont les **pompes à chaleur de piscine Wave-Inverter NEO** pour chauffer ou refroidir votre piscine et prolonger la saison de baignade. C'est une pompe à chaleur spéciale piscine plus proche des utilisateurs et pourquoi ? C'est une pompe à chaleur intelligente qui sait comment chauffer votre piscine de la manière la plus efficace et maintenir la température de la piscine, grâce à la technologie full inverter. Notre objectif est de vous offrir un produit de qualité exceptionnelle et de haute performance.

Nous avons préparé ce manuel avec le plus grand soin afin que vous profitiez au maximum de votre pompe à chaleur.



LISEZ ATTENTIVEMENT S'IL VOUS PLAÎT

TABLE DES MATIÈRES

01 INTRODUCTION	51	06 FONCTIONNEMENT DE L'APPAREIL	59
1.1 Ce manuel.....	51	6.1 Instructions relatives au contrôleur	59
1.2 L'appareil	51	6.2 Affichage, surface et fonctionnement	59
02 CONSIGNES DE SÉCURITÉ	52	6.3 Listes de paramètres	62
03 ÉLÉMENTS CONTENUS DANS LA BOÎTE	53	6.4 Recherche de pannes.....	62
04 VUE D'ENSEMBLE DE L'APPAREIL	54	07 ENTRETIEN DE L'APPAREIL	66
4.1 Dimensions de l'appareil	54	7.1 Nettoyage de l'échangeur de chaleur de l'échangeur de chaleur	66
05 INSTALLATION	55	7.2 Nettoyage du système d'air	66
5.1 Informations sur l'installation	55	7.3 Arrêt hivernal	66
5.2 Conditions d'installation	55	08 SCHÉMA DE CÂBLAGE	68
5.3 Lieu d'installation	55	8.1 Model 7/9/14	68
5.4 Pour parfaire votre installation	55	8.2 Model 17/21/25	69
5.5 Raccordement à l'eau	55	09 SPÉCIFICATIONS TECHNIQUES	70
5.6 Schéma d'installation simple	56	11 INFORMATIONS SUR L'ENVIRONNEMENT ..	71
5.7 Schéma d'installation en série	57		
5.8 Raccordement électrique	57		
5.9 Essai de fonctionnement	58		

1.1 CE MANUEL

Ce manuel contient les informations nécessaires sur l'appareil. Veuillez lire attentivement ce manuel avant d'utiliser et d'entretenir l'appareil.

1.2 L'UNITÉ

La pompe à chaleur pour piscine est l'un des systèmes les plus économiques pour chauffer efficacement la piscine. Utilisant l'énergie gratuite et renouvelable de l'air et de la terre, il fournit jusqu'à cinq fois plus d'énergie pour le chauffage qu'un système de chauffage traditionnel, comme une chaudière à gaz ou un radiateur électrique. De cette manière, vous économiserez 4/5 du coût d'un chauffage traditionnel. La pompe à chaleur de piscine prolonge la saison de baignade et vous offre un haut niveau de confort. Vous pourrez profiter de la piscine non seulement en été, mais aussi au printemps, en automne et même en hiver.

- **Chauffage écologique et économique**

En exploitant l'énergie renouvelable de l'air extérieur, il consomme beaucoup moins d'énergie à faible émission de carbone. Il utilise un réfrigérant avancé R32 respectueux de l'environnement qui n'affecte pas la couche d'ozone.

- **Échangeur de chaleur en titane**

L'échangeur de chaleur en titane avancé assure une longue durée de vie de la pompe à chaleur sans corrosion ni rouille. En utilisant un échangeur de chaleur en titane, la pompe à chaleur peut être appliquée à tous les types de traitement de l'eau, tels que le chlore, l'iode, le brome et l'eau salée.

- **Plusieurs fonctions**

- Refroidissement et chauffage, fonctions automatiques disponibles.
- Fonctionnement automatique, redémarrage automatique, dégivrage automatique.
- Minuterie marche/arrêt : aucune assistance humaine requise.
- Conditions de travail environnementales étendues : -15°C à 43°C

- **Fonctionnement fiable.**

Pour assurer un fonctionnement stable et augmenter la stabilité de l'unité, divers dispositifs de protection ont été installés dans la pompe à chaleur de la piscine, tels qu'une protection contre le débit d'eau insuffisant, une protection haute/basse pression, une protection contre les surcharges et une protection du compresseur.

- **Utilisation en toute sécurité**

La pompe à chaleur pour piscine fonctionne sans huile, gaz ou autres substances dangereuses, évitant ainsi le risque potentiel qui en découle. De plus, il n'a pas besoin de raccordement au gaz ni de réservoir de carburant. Il n'y a aucun risque d'empoisonnement, d'odeur ou de contamination par des fuites.

- **Diagnostic automatique**

En cas de panne, la pompe à chaleur piscine effectue un autodiagnostic en affichant le code d'erreur sur le panneau de commande. Le problème peut être détecté en un coup d'œil.

2. CONSIGNES DE SÉCURITÉ

Pour éviter des blessures à l'utilisateur, à d'autres personnes ou des dommages matériels, les instructions suivantes doivent être suivies. Une utilisation incorrecte due à l'ignorance des instructions peut entraîner des dommages ou des blessures.

Installez l'unité uniquement lorsqu'elle est conforme aux réglementations, ordonnances et normes locales. Vérifiez la tension et la fréquence du secteur. Cet appareil convient uniquement aux prises de terre, tension de connexion 220 - 240 V ~ / 50Hz.

Gardez toujours à l'esprit les précautions de sécurité suivantes :



- Assurez-vous de lire l'AVERTISSEMENT suivant avant d'installer l'appareil.
- Assurez-vous de respecter les précautions spécifiées ici, car elles incluent des éléments importants liés à la sécurité.
- Après avoir lu ces instructions, assurez-vous de les conserver dans un endroit pratique pour référence future..

N'installez pas l'appareil vous-même

Una instalación incorrecta podría causar lesiones por incendio, descarga eléctrica, caída de la unidad o fuga de agua. Consulte al distribuidor al que compró la unidad o a un instalador especializado.

Installez l'appareil dans un endroit sûr

S'il n'est pas installé correctement, l'appareil peut tomber et provoquer des blessures. Lors de l'installation de l'unité dans une petite pièce, prenez des mesures (telles qu'une ventilation suffisante) pour éviter l'étouffement causé par une fuite de réfrigérant.

Utilisez les câbles électriques spécifiés et fixez fermement les câbles au bornier (connexion de sorte que la tension des câbles ne soit pas appliquée aux sections)

Une connexion et une fixation incorrectes peuvent provoquer un incendie.

Veillez à utiliser les pièces fournies ou spécifiées pour les travaux d'installation

L'utilisation de pièces défectueuses peut entraîner des blessures en raison d'un incendie, d'un choc électrique, d'une chute de l'appareil, etc.

Installez en toute sécurité et reportez-vous aux instructions d'installation

Une installation incorrecte peut entraîner des blessures en raison d'un incendie, d'un choc électrique, d'une chute de l'unité, d'une fuite d'eau, etc.

Effectuez les travaux électriques conformément au manuel d'installation et assurez-vous d'utiliser une section spécifique

Si la capacité du circuit d'alimentation est insuffisante ou si le circuit électrique est incomplet, cela peut provoquer un incendie ou un choc électrique.

L'unité doit toujours avoir une connexion à la terre.

Si l'alimentation n'est pas mise à la terre, vous ne pourrez pas connecter l'appareil. N'utilisez jamais de rallonge pour connecter l'appareil au secteur.

If there is no suitable, earthed wall socket available, have one installed by a recognized electrician

Ne déplacez pas et ne réparez pas l'appareil vous-même. Avant de procéder à toute opération de maintenance, d'entretien ou de réparation, le produit doit être isolé du réseau électrique. Seul un personnel qualifié doit



effectuer ces tâches. Un déplacement ou une réparation incorrects de l'appareil peut entraîner une fuite d'eau, un choc électrique, des blessures ou un incendie.

N'installez pas l'appareil dans un endroit où il existe un risque de fuite de gaz inflammable.

Si une fuite de gaz se produit et que du gaz s'accumule autour de l'appareil, cela peut provoquer une explosion. Effectuez les travaux de drainage/tuyauterie conformément aux instructions d'installation. S'il y a un défaut dans les travaux de drainage/tuyauterie, de l'eau peut s'écouler de l'unité et des articles ménagers peuvent être mouillés et endommagés.

Ne nettoyez pas l'appareil lorsqu'il est allumé

Desconecte siempre la alimentación cuando limpie o repare la unidad. De lo contrario, podría sufrir lesiones debido a la alta velocidad del ventilador o una descarga eléctrica.

Ne continuez pas à faire fonctionner l'appareil en cas de problème ou d'odeur étrange

Pour arrêter l'unité, vous devez débrancher l'alimentation électrique ; sinon, cela pourrait provoquer un choc électrique ou un incendie.



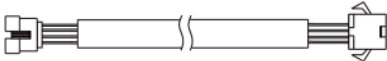




Ne pas insérer les doigts ou d'autres personnes dans le ventilateur ou l'évaporateur

Le ventilateur tourne à grande vitesse, cela pourrait causer des blessures graves.

3. ÉLÉMENTS À L'INTÉRIEUR DE LA BOÎTE

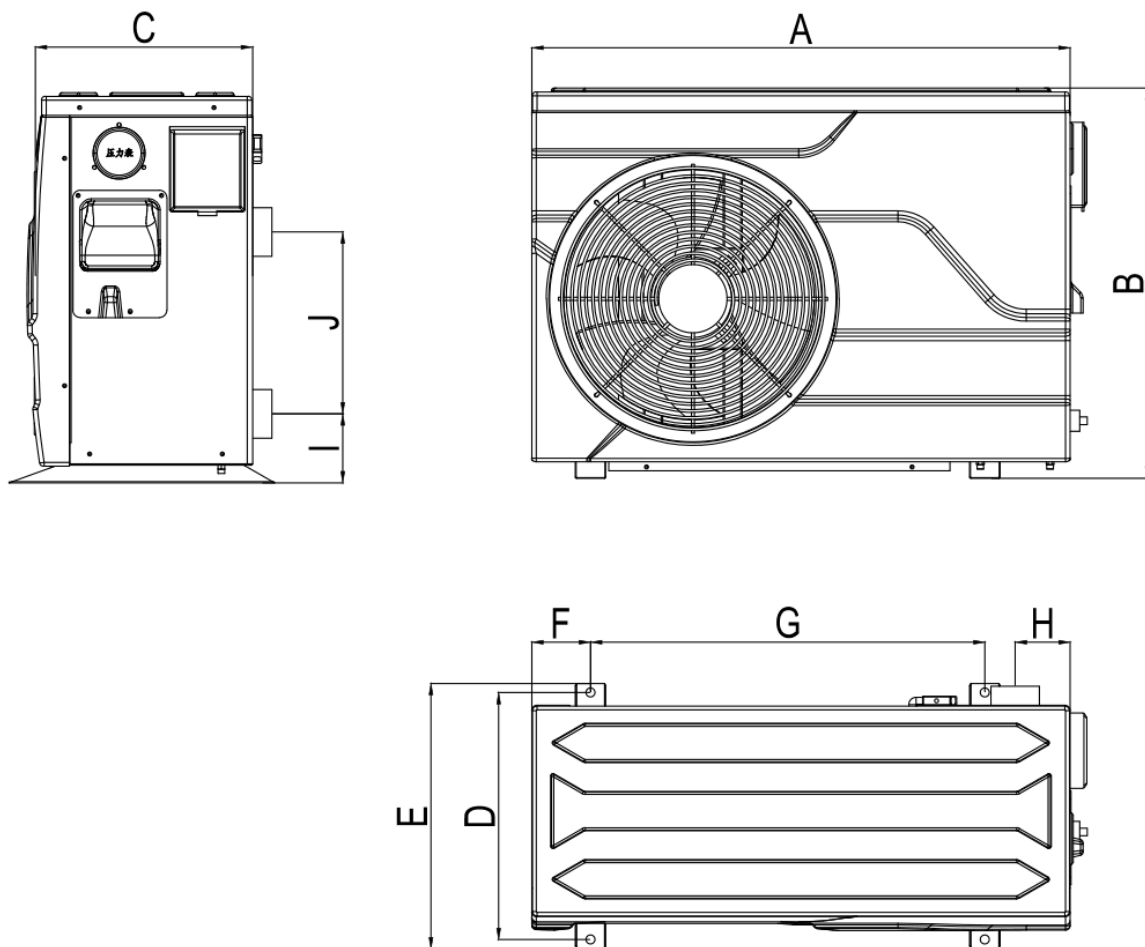
Avant de commencer l'installation, assurez-vous que toutes les pièces sont à l'intérieur de la boîte.

LA BOÎTE UNITAIRE

Article	image	Quantité
Piscine avec ondulateur à vagues pompe à chaleur piscine		1
Manuel d'installation et Manuel d'instructions		1
Rallonge électrique (15 mètres)		1
Connecteurs d'eau (55 mm)		2
Couverture d'hiver		1
Pieds en caoutchouc pour anti-vibration		4
Evacuation de l'eau Tuyau		1

4. VUE D'ENSEMBLE DE L'APPAREIL

4.1 DIMENSIONS DE L'APPAREIL



Dimension unitaire (mm)

Model	7/9	14/17	21/25
A	710	862	988
B	515	661	661
C	300	333	358
D	326	347	377
E	350	371	401
F	77.5	105	157.5
G	520	625	640
H	72.5	82.5	82.5
I	91	91	91
J	240	330	330

5.1 INFORMATIONS SUR L'INSTALLATION

Este manual incluye la información necesaria sobre la unidad. Lea atentamente este manual antes de utilizar y realizar el mantenimiento de la unidad.

La información que se ofrece a continuación no constituye una instrucción, sino que simplemente pretende que el usuario comprenda mejor la instalación.

5.2 CONDITIONS D'INSTALLATION

La información que se ofrece a continuación no constituye una instrucción, sino que simplemente pretende que el usuario comprenda mejor la instalación.

5.3 LIEU D'INSTALLATION

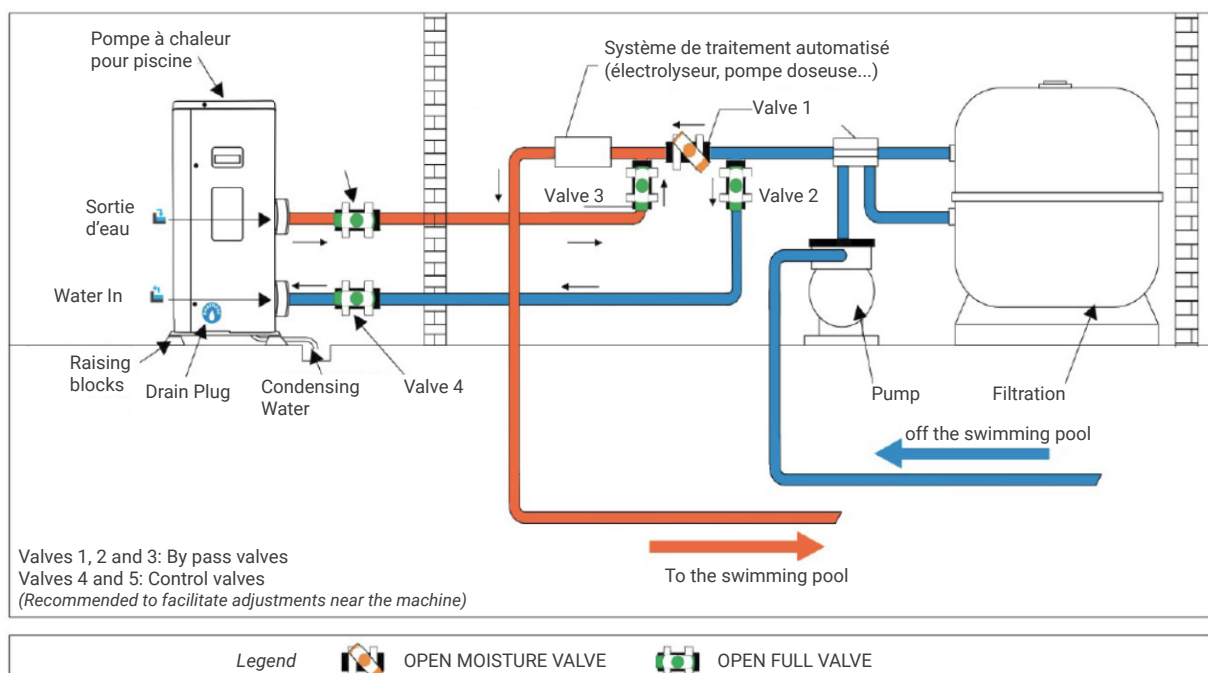
Instale la bomba de calor para piscinas sobre una superficie plana, horizontal y estable. Mantenga 1 M de espacio libre delante de las rejillas de descarga y 3M en el lado de salida del ventilador. Y reserve espacio suficiente para permitir el acceso al controlador de temperatura. Asegúrese de que no se pueda respirar el aire descargado.

5.4 POUR PARFAIRE VOTRE INSTALLATION

- Évitez de diriger le flux d'air ventilé vers une zone sensible au bruit, telle qu'une fenêtre de chambre.
- Evitez de placer la pompe à chaleur piscine sur une surface susceptible de transmettre des vibrations à l'habitation.
- Essayez d'éviter de placer l'appareil sous un arbre ou exposé à l'eau ou à la boue, ce qui pourrait compliquer son entretien.

5.5 RACCORDEMENT À L'EAU

La pompe à chaleur est raccordée à un circuit de filtration avec by-pass. Il est impératif que le by-pass soit placé après la pompe et le filtre. Le by-pass est généralement constitué de 3 vannes. Cela permet de réguler le débit d'eau qui traverse la pompe à chaleur et d'isoler complètement la pompe à chaleur pour d'éventuels travaux d'entretien, sans couper le débit d'eau filtrée.



5. INSTALLATION

Durant les premiers mois d'utilisation, votre pompe à chaleur est sujette à la condensation. Cela donnera lieu à des débits d'eau, plus ou moins importants selon le degré d'humidité, qui diminueront progressivement. Pour canaliser les flux de condensats, nous vous conseillons d'installer notre kit d'évacuation des condensats. Pour ce faire, la pompe à chaleur doit être surélevée d'au moins 10 cm.

Comment installer le kit d'évacuation des condensats :


1. Installez la pompe à chaleur en la surélevant d'au moins 10 cm avec des chevilles solides et résistantes à l'humidité.
2. Connectez le tuyau d'évacuation au trou de vidange situé sous la pompe à chaleur.

CAUTION

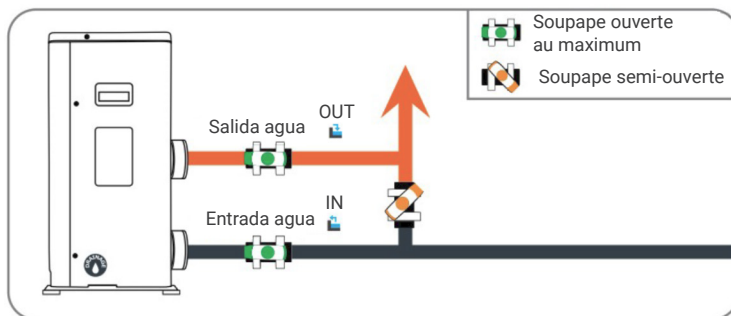
Un kit "By-Pass Ø50" est indispensable pour l'installation de votre pompe à chaleur.

C'est un kit qui se compose généralement de :

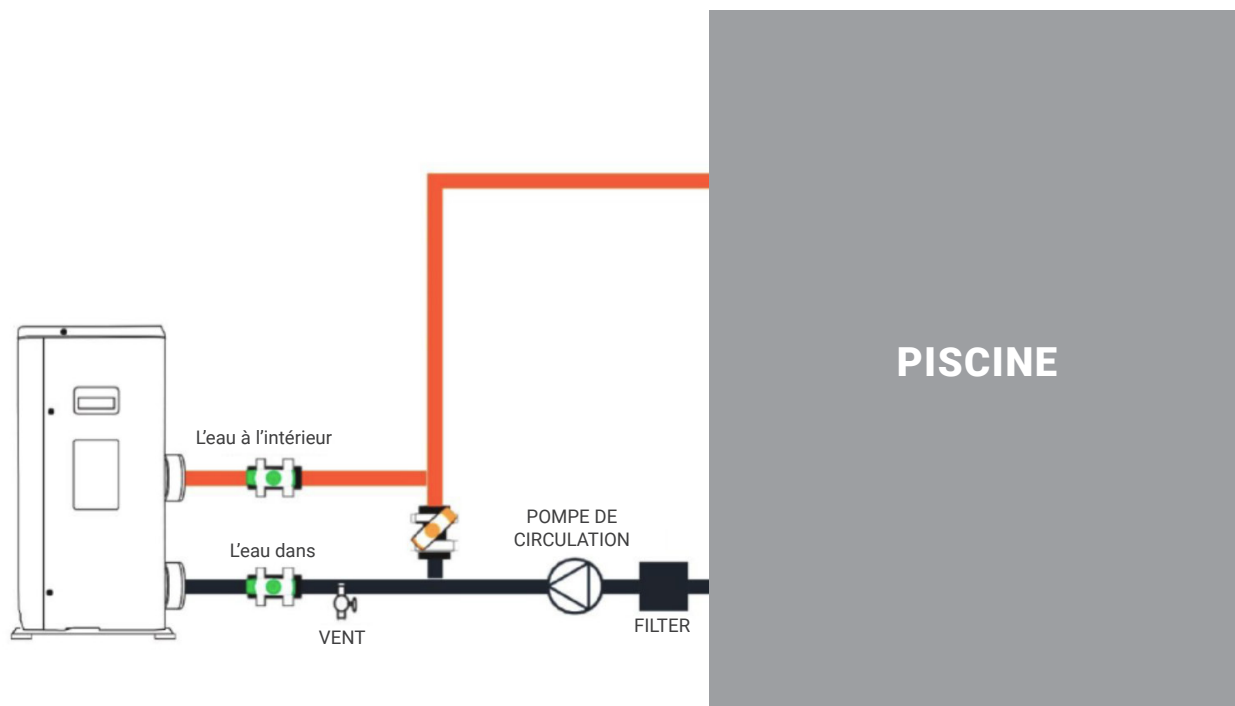
- 3 Soupapes
- 2 T
- 2 Coudes de 50 mm de diamètre
- 1 décapant et 1 colle

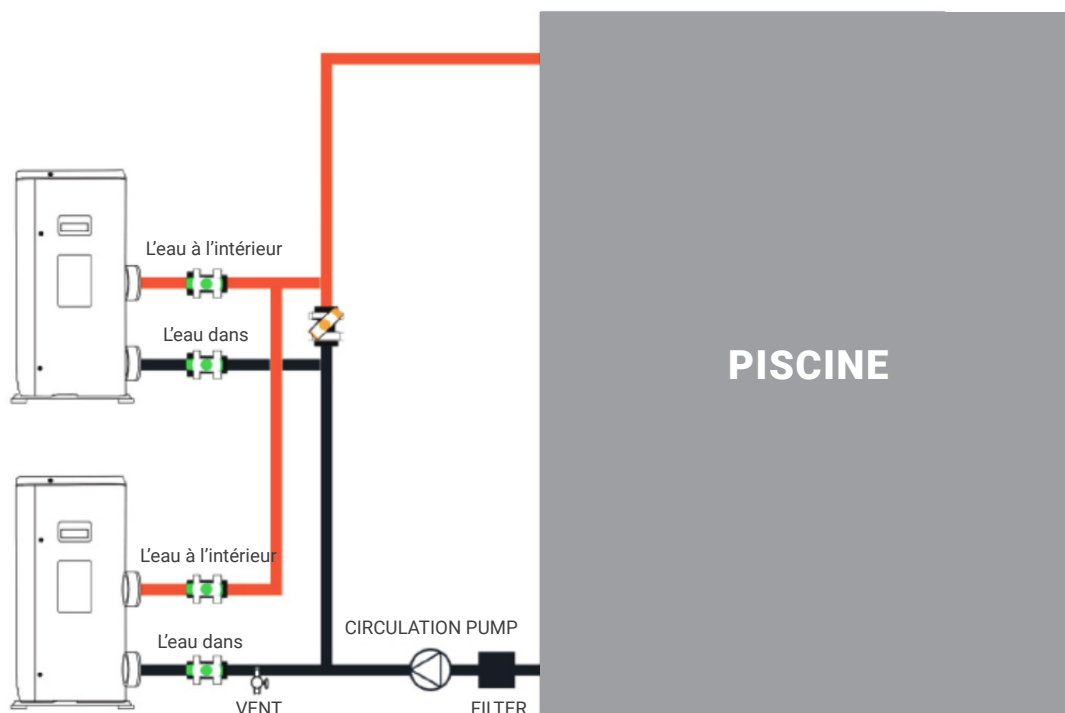


Nous vous conseillons de n'ouvrir votre vanne intermédiaire qu'à moitié pour éviter une pression excessive sur votre pompe à chaleur (voir schéma). si le réglage est correct, le manomètre de votre pompe à chaleur fonctionnera correctement.



5.7 SCHEMA D'INSTALLATION SIMPLE



5.7 DIAGRAMA DE INSTALACIÓN EN SERIE

Le filtre doit être nettoyé périodiquement pour assurer la propreté de l'eau dans le système et pour éviter tout problème lié à la saleté ou au colmatage du filtre.

5.8 RACCORDEMENT ÉLECTRIQUE

L'alimentation électrique doit correspondre à celle indiquée sur l'appareil.

Les câbles de raccordement doivent être dimensionnés en fonction de la puissance de l'appareil et des exigences d'installation. Voir le tableau ci-dessous:

Pompe à chaleur	Taille du câble
7	3 x 1,5 mm ² /AWG 16
9	3 x 1,5 mm ² /AWG 16
14	3 x 2,5 mm ² /AWG 14
17	3 x 2,5 mm ² /AWG 14
21	3 x 4,0 mm ² /AWG 12
25	3 x 4,0 mm ² /AWG 12

Ces données ne sont qu'indicatives, vous devriez consulter un électricien afin de déterminer les données exactes pour l'installation de votre piscine.

Utilisez les presse-étoupes et presse-étoupes fournis à l'intérieur de la pompe à chaleur pour faire passer les câbles.

5. INSTALLATION

Si la longueur de votre câble est supérieure à 10 mètres, nous vous conseillons de demander conseil à un professionnel.

- Une variation de tension de $\pm 10\%$ est acceptée pendant le fonctionnement.
- Les cordons d'alimentation doivent être sécurisés.
- Le câble doit être adapté à une utilisation en extérieur.

Étape 1: Retirez le panneau électrique latéral avec un Twist-Nervis pour accéder au bornier électrique..

Étape 2: Insérer le câble dans le bloc pompe à chaleur par l'orifice prévu à cet effet.

Étape 3: Connectez le câble à la borne selon EN (monophasé) ou A/B/C/N (triphase).

Étape 4: Refermez soigneusement le panneau de la pompe à chaleur en remettant les vis.

Étape 5: Connectez correctement les bornes du câble de signal au boîtier de commande central.

5.9 ESSAI DE FONCTIONNEMENT

Après avoir raccordé l'eau au système de la piscine, effectuez les raccordements électriques et de dérivation appropriés par un ingénieur qualifié.

Sois sûr que:

1. L'appareil est en position horizontale et sur une base solide.
2. Le circuit d'eau est bien connecté. (*pas de fuites ni de risques de blessures dus à des raccords hydrauliques mal placés*).
3. Le circuit électrique est bien raccordé (tous les câbles correctement serrés dans les bornes et le disjoncteur intermédiaire), correctement isolé et mis à la terre.
4. Les exigences d'installation décrites ci-dessus sont strictement respectées.






ATTENTION : LA POMPE À CHALEUR NE FONCTIONNE QUE LORSQU'IL Y A DÉBIT D'EAU.

Vous pouvez alors démarrer la pompe à chaleur en suivant chaque point dans l'ordre ci-dessous :

- Vannes de dérivation ouvertes.
- Démarrez la pompe de la piscine.
- Allumez la pompe à chaleur de la piscine.
- Régler la réglementation

6. FONCTIONNEMENT DE L'APPAREIL

L'utilisation de l'appareil revient à utiliser le contrôleur numérique.

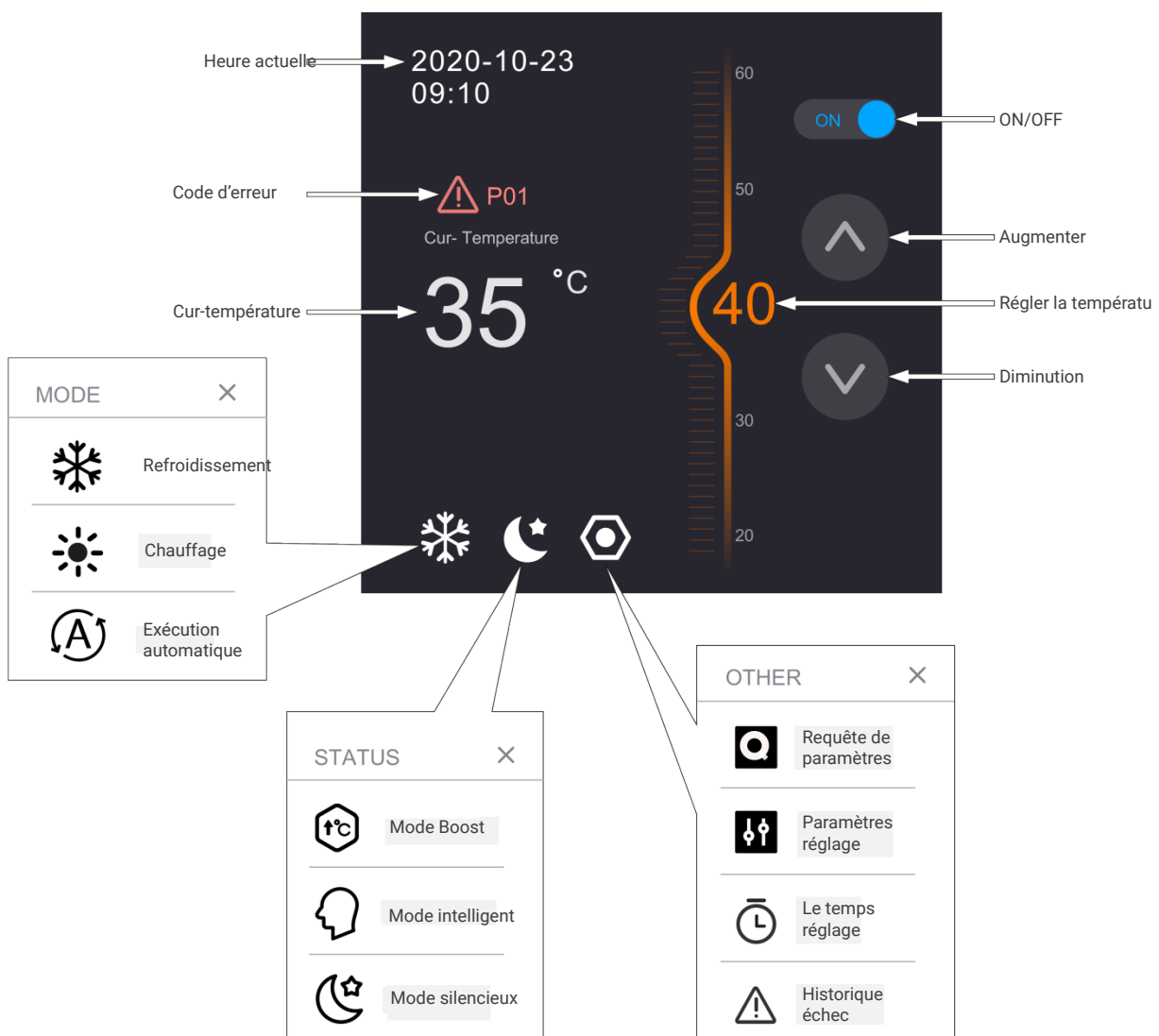
-  NUNCA DEJE QUE EL CONTROLADOR DIGITAL SE MOJE. PODRÍA PROVOCAR UNA DESCARGA ELÉCTRICA O UN INCENDIO.
-  N'APPUYEZ JAMAIS SUR LES BOUTONS DE LA TÉLÉCOMMANDE NUMÉRIQUE AVEC UN OBJET DUR OU POINTU. CE CELA POURRAIT ENDOMMAGER LE CONTRÔLEUR NUMÉRIQUE.
-  NE JAMAIS INSPECTER OU RÉPARER LE CONTRÔLEUR NUMÉRIQUE VOUS-MÊME, DEMANDEZ À UN TECHNICIEN QUALIFIÉ POUR LE FAIRE.

6.1. INSTRUCTION DU CONTRÔLEUR

Tension d'entrée: communication DC12V RS485

La plage de température de fonctionnement du contrôleur est de -30 à 70 °C.

6.1.2. SURFACE D'AFFICHAGE ET DE COMMANDE



6. FONCTIONNEMENT DE L'APPAREIL



TEMPÉRATURE

Appuyez sur Sun/ Snowflake/ Logo « A » et sélectionnez à nouveau le mode souhaité. (Soleil = mode chaud ; Flocon de neige = mode froid ; Logo A = mode automatique).

Utilisez les flèches pour indiquer la température pour augmenter ou diminuer la température souhaitée.



TEMPÉRATURE

Selon la figure suivante, la température actuelle de la piscine est de 15 degrés et la température de consigne est de 33 degrés.



TYPE D'OPÉRATION

Cliquez sur l'hexagone pour sélectionner un autre type d'opération.

Boost : meilleures performances. Intelligent : Économie / intelligence.

Muet : Ventilation lente et performances stables.



PARAMÈTRES / ALARMES

Cliquez sur l'hexagone pour accéder au menu des paramètres.

Les requêtes de paramètres vous permettent de lire différents paramètres sans les modifier.



PARAMÈTRES / ALARMES (2)

! Paramétrage : réservé aux techniciens mandatés par l'usine. Le mot de passe n'est pas transmis.

Réglage de la durée : la durée de fonctionnement peut être réglée pour permettre à la pompe à chaleur de fonctionner selon les besoins.

Historique des défauts : permet d'accéder à l'historique des défauts, qui contient le code d'erreur et l'heure à laquelle le défaut s'est produit.



Dans cet exemple, le défaut correspond au code d'erreur P01.



BOUTON DE MISE EN VEILLE

Le petit bouton situé dans le coin supérieur droit de l'écran permet d'activer ou de désactiver le mode veille de l'écran.



ATTENTION

Le bouton on/off situé dans le coin supérieur droit de l'écran permet d'activer ou de désactiver le fonctionnement de la pompe à chaleur.

Exemple : si le curseur en haut à droite est en position d'arrêt, la pompe à chaleur ne démarre pas.

6. FONCTIONNEMENT DE L'APPAREIL

6.3. LISTE DES PARAMÈTRES

Certains paramètres peuvent être vérifiés et ajustés par le contrôleur. La liste des paramètres est présentée ci-dessous.

No.	Nom	Instructions
1	Fréquence de fonctionnement du compresseur	Fréquence actuelle
2	EEV Diplôme ouvert	Valeur actuelle/ 5
3	Température ambiante	Actuel °C
4	Température de sortie de l'eau	Actuel °C
5	Température des gaz d'échappement	Actuel °C
6	Température du gaz de retour	Actuel °C
7	Température du serpentin	Actuel °C
8	Sortie de la vanne à 4 voies Temp	Actuel °C
9	Pompe de circulation d'eau	0-off: 1-on
10	État de la vanne à 4 voies	0-off: 1-on
11	En attente	/
12	En attente	/
13	En attente	/
14	En attente	/
15	En attente	/
16	Courant de fonctionnement du compresseur	Actual/10
17	En attente	Actual/10
18	En attente	/
19	En attente	/
20	En attente	/
21	Vitesse du ventilateur	Actual/10

6.4 RECHERCHE DE PANNES

Lorsqu'une erreur se produit ou que le mode de protection est automatiquement activé, la carte de circuit imprimé et le contrôleur câblé affichent un message d'erreur.

Error	Signification	Analyse	Diagnostic	Solution
P01	Défaut d'écoulement de l'eau	<ol style="list-style-type: none"> 1. Pas d'écoulement d'eau. 2. Défaillance du commutateur de débit. 3. Blocage du système d'eau. 	<ol style="list-style-type: none"> 1. Vérifier que le robinet d'arrivée d'eau est fermé ou qu'il n'y a pas d'entrée d'eau. 2. Vérifier si le commutateur de débit est bloqué ou endommagé ; 3. Vérifier si le filtre en "Y" est bloqué. 	<ol style="list-style-type: none"> 1. Ouvrir la vanne. 2. Remplacer le commutateur de débit. 3. Nettoyer ou remplacer le filtre.

6. FONCTIONNEMENT DE L'APPAREIL

Error	Signification	Analyse	Diagnostic	Solution
P02	Protección contra alta presión	<ol style="list-style-type: none"> 1. Le débit d'eau est trop faible. 2. Le pressostat haute pression est endommagé. 3. Blocage du système de refroidissement. 4. Blocage de l'EEV. 	<ol style="list-style-type: none"> 1. Vérifier si le débit d'eau est insuffisant ou si le débit de la pompe à eau est insuffisant ; 2. Vérifier si l'interrupteur haute pression est désactivé ; 3. Vérifier si le système de réfrigération est bloqué ; 4. Lorsque la pompe à chaleur est à l'arrêt, la mettre en marche et l'arrêter pour vérifier si l'EEV peut être écouté par le son de la réinitialisation. 	<ol style="list-style-type: none"> 1. Réinjecter de l'eau ou changer de pompe avec un débit d'eau plus élevé. 2. Remplacer le pressostat haute pression. 3. Remplacer un nouvel EEV
P03	Protection contre les basses pressions	<ol style="list-style-type: none"> 1. Manque de gaz. 2. Blocage du système de réfrigération. 3. Dépassement de la plage de fonctionnement de la pompe à chaleur. 	<ol style="list-style-type: none"> 1. Vérifier qu'il n'y a pas de fuites dans le système de gaz. 2. Vérifier si le filtre est obstrué. 3. Vérifier si la température de l'eau ambiante et temporelle est supérieure à la limite. 	<ol style="list-style-type: none"> 1. Modifier la fuite et réinjecter le gaz. 2. Remplacer le filtre.
P04	T3 Protection contre la surchauffe de la bobine	<ol style="list-style-type: none"> 1. La zone de soufflage du ventilateur de la pompe à chaleur est bloquée. 2. L'évaporateur est bloqué. 3. la position du capteur du serpent T3 a été modifiée. 	<ol style="list-style-type: none"> 1. Vérifier si la zone de ventilation est ouverte. 2. Vérifier si l'évaporateur est bloqué. 3. Vérifier si la valeur de résistance du capteur de la bobine est correcte. 	<ol style="list-style-type: none"> 1. ranger la zone de soufflage. 2. Nettoyer l'évaporateur. 3. Remplacer le capteur.
P05	Protection contre la température des gaz d'échappement	<ol style="list-style-type: none"> 1. Manque de gaz. 2. La position du capteur a été modifiée. 	<ol style="list-style-type: none"> 1. Vérifier l'absence de fuites dans le système de refroidissement. 2. Vérifier si la valeur de résistance du capteur est correcte. 	<ol style="list-style-type: none"> 1. Réparer la fuite et réinjecter le gaz. 2. Remplacer le capteur.
P06	Protección anticongelación de la temperatura del agua de salida	<ol style="list-style-type: none"> 1. Réduire le débit d'eau 2. L'échangeur de chaleur est bloqué. 3. Filtre en Y bloqué. 4. Faible surcharge. 	<ol style="list-style-type: none"> 1) Vérifier s'il y a de l'air dans le système d'eau. 2. l'échangeur de chaleur à plaques s'il est bloqué ; 3. Vérifier si le filtre en Y est bloqué . 4. Vérifier si la conception du système d'eau intérieur est raisonnable et s'il y a une dérivation de l'eau. 	<ol style="list-style-type: none"> 1. Si le robinet de vidange présente des problèmes, remplacez-le par un neuf. 2. souffler l'échangeur de chaleur à plaques avec de l'eau ou du gaz à haute pression dans le sens inverse. 3. Nettoyer le filtre en Y. 4. Le système d'eau doit être contourné.
P07	Protección anticongelación de la temperatura de la tubería	<ol style="list-style-type: none"> 1. Manque de gaz dans le système. 2. Le système d'eau est bloqué. 3. Le système de refroidissement est bloqué. 	<ol style="list-style-type: none"> 1. Vérifier qu'il n'y a pas de fuites dans le système. 2. Vérifier que le filtre en Y n'est pas obstrué. 3. Vérifier si le filtre du système de refroidissement est obstrué. 	<ol style="list-style-type: none"> 1. Réparer la fuite et remplir le réservoir de gaz. 2. Nettoyer le filtre en Y 3. Remplacer le filtre.

6. FONCTIONNEMENT DE L'APPAREIL

Error	Signification	Analyse	Diagnostic	Solution
P08	Protection contre la haute pression 2	Protection contre la haute pression 2	Pressostat haute pression 2 coupures	1 Réinjecter de l'eau ou changer une nouvelle pompe avec un débit d'eau débit d'eau plus élevé. 2 Changer un nouveau pressostat haute pression. 3 Changer un nouveau filtre Changer un nouvel EEV.
P11	Défaillance du ventilateur DC	1. Le ventilateur est défectueux ou bloqué. 2. La carte de commande principale est défectueuse.	1. Vérifier si le ventilateur est bloqué ou le remplacer par un nouveau. 2. Remplacer la carte de contrôle principale.	1. Vérifiez si le ventilateur est obstrué ou remplacez-le par un neuf. 2. Remplacer le tableau de commande principal.
P12	Protection de la sortie de l'eau de chauffage contre les températures élevées	1. débit d'eau trop faible 2. PCB principal endommagé	1. Vérifier que le robinet d'arrivée d'eau est fermé ou qu'il n'y a pas d'entrée d'eau. 2. Vérifier si le commutateur de débit est bloqué ou endommagé. 3. Vérifier si le filtre en "Y" est obstrué.	3. Vérifier le filtre à eau et le circuit d'eau (pas de bouchage) 4. Remplacer la carte de circuit imprimé.
E01	Défaut de communication du contrôleur	Coupures de câbles de communication	Vérifier le câble s'il est coupé.	Remplacer le capteur ou reconnecter le câble
E02	Défaut TP1 du capteur de température des gaz d'échappement.	Déviations de la température du capteur ou pannes	Vérifier la résistance du capteur ou si le capteur s'éteint ou si le capteur s'éteint.	Remplacer le capteur ou reconnecter le câble
E03	Défaut du capteur de température de la bobine T3	Écart de température du capteur ou coupures	Vérifier la résistance du capteur ou si le capteur s'éteint.	Remplacer le capteur ou reconnecter le câble
E04	Défaut du capteur de température ambiante T4	Déviations de la température du capteur ou pannes	Compruebe la resistencia del sensor o si el sensor se apaga.	Remplacer le capteur ou reconnecter le câble
E05	Défaut du capteur de température ambiante T4	Déviations de la température du capteur ou pannes	Vérifier la résistance du capteur ou si le capteur s'éteint.	Remplacer le capteur ou reconnecter le câble
E06	Défaut du capteur de température de retour des gaz TH	Déviations de la température du capteur ou pannes	Vérifier la résistance du capteur ou si le capteur s'éteint.	Remplacer le capteur ou reconnecter le câble
E07	Défaut du capteur de température de retour des gaz TH	Déviations de la température du capteur ou pannes	Vérifier la résistance du capteur ou si le capteur s'éteint.	Remplacer le capteur ou reconnecter le câble
E08	Défaut du capteur de température de l'eau d'entrée T6	Déviations de la température du capteur ou pannes	Vérifier la valeur de la résistance du capteur ou si le capteur s'éteint.	Remplacer le capteur ou reconnecter le câble
E09	T7 Défaut du capteur de température de l'eau de sortie	Déviations de la température du capteur ou pannes	Vérifier la valeur de la résistance du capteur ou si le capteur s'éteint.	Remplacer le capteur ou reconnecter le câble
E10	Défaut de communication entre le contrôleur et la carte de circuit imprimé du variateur	Déviations de la température du capteur ou pannes	Vérifier si le câble de communication est coupé	Changer le câble de connexion ou reconnecter.

Error	Signification	Analyse	Diagnostic	Solution
E11	Réservé			
E12	Réservé			
E13	Réservé			
E14	Réservé			
E15	Tension du câble principal CC trop faible			
E16	Tension du câble principal CC trop élevée			
E17	Protection courant alternatif (Côté entrée)			
E18	Défaillance du module IPM			
E19	Anomalie PFC			
E20	Échec de démarrage du compresseur			
E21	Absence de phase compresseur			
E22	Réinitialisation du module IPM			
E24	Surintensité du compresseur			
E25	Détection de courant Défaillance du circuit			
E26	Pas à sa place			
E27	PFC Anomalie du capteur de température du module			
E28	échec de la communication			
E29	IPM Module très haute température			
E30	IPM Panne du capteur de température du module			
E31	Réservée			
E32	IPM données de réglage			
E33	IPM Données de réglage			
E34	AC anomalie de la tension d'entrée			
E35	IPM données de réglage			
E36	Réservé			
E37	Limites de fréquence de courant du module IPM			
E38	Limites de fréquence de courant du module IPM			
E51	Panne du moteur du ventilateur			

Erreur de câblage ou module IPM non valide
Vérifier l'erreur de câblage
Reconnecter le câble ou remplacer le module IPM.

7. ENTRETIEN DE L'APPAREIL

Pour protéger la peinture, évitez de vous reposer ou de placer des objets sur l'appareil. Les parties externes de la pompe à chaleur peuvent être nettoyées avec un chiffon humide et un nettoyant ménager. (Attention : ne jamais utiliser de produits de nettoyage contenant du sable, de la soude, de l'acide ou du chlorure, car ils peuvent endommager les surfaces).

Pour éviter les dommages dus aux dépôts dans l'échangeur de chaleur en titane de la pompe à chaleur, assurez-vous que l'échangeur ne peut pas être contaminé (un système de traitement et de filtration de l'eau est nécessaire). Si, malgré tout, des dysfonctionnements surviennent à cause de la saleté, le système doit être nettoyé comme décrit ci-dessous.

(Attention : les ailettes de l'échangeur de chaleur à tube à ailettes ont des arêtes vives, danger de coupure !)

7.1 NETTOYAGE DU SYSTÈME DE TUYAUTERIE DE L'ÉCHANGEUR DE CHALEUR

La contamination de la tuyauterie et de l'échangeur de chaleur peut réduire les performances de l'échangeur de chaleur en titane de la pompe à chaleur. Dans un tel cas, le système de tuyauterie et l'échangeur de chaleur doivent être nettoyés par un technicien.

Utiliser uniquement de l'eau potable sous pression pour le nettoyage.

7.2 NETTOYAGE DU SYSTÈME D'AIR

L'échangeur à ailettes, le ventilateur et la sortie des condensats doivent être nettoyés des contaminants (feuilles, branches, etc.) avant chaque nouvelle période de chauffage. Ces types de contaminants peuvent être éliminés manuellement à l'aide d'air comprimé ou par rinçage à l'eau claire.

Il peut être nécessaire de retirer d'abord le couvercle de l'appareil et la grille d'admission d'air.

Attention : Avant d'ouvrir l'appareil, assurez-vous que tous les circuits sont isolés du secteur.

Pour éviter d'endommager l'évaporateur et le bac à condensation, n'utilisez pas d'objets durs ou pointus pour le nettoyage.

Dans des conditions météorologiques extrêmes (chutes de neige, par exemple), de la glace peut se former sur les grilles d'entrée et de sortie d'air. Dans ce cas, il est nécessaire de retirer la glace près des grilles d'entrée et de sortie d'air pour maintenir le débit d'air minimum.

7.3 PARADA INVERNAL

S'il existe une possibilité de gel après la fin de la saison de baignade, lorsque le chauffage de la piscine est éteint et que l'on s'attend à ce que la température extérieure descende en dessous de la limite de fonctionnement, le circuit d'eau de la pompe à chaleur doit être complètement vidangé. Dans le cas contraire, le client doit prendre des mesures constructives appropriées pour protéger la pompe à chaleur contre les dommages causés par le gel.

Attention : La garantie ne couvre pas les dommages causés par des mesures inappropriées pendant l'hiver.

7. ENTRETIEN DE L'APPAREIL

Cette section fournit des informations utiles pour diagnostiquer et corriger certains problèmes qui peuvent survenir. Avant de commencer la procédure de dépannage, effectuez une inspection visuelle complète de l'appareil et recherchez des défauts évidents tels que des connexions desserrées ou un câblage défectueux.

Avant de contacter votre revendeur local, lisez attentivement ce chapitre, il vous fera gagner du temps et de l'argent.



LORS DE L'INSPECTION DE LA BOÎTE À BOUTONS DE L'APPAREIL, IL FAUT TOUJOURS S'ASSURER QUE L'INTERRUPTEUR PRINCIPAL DE L'APPAREIL EST ÉTEINT.

Les indications ci-dessous peuvent vous aider à résoudre votre problème. Si vous ne parvenez pas à résoudre le problème, consultez votre installateur/distributeur local.

La pompe à chaleur ne fonctionne pas. Veuillez vérifier si:

- La tension d'alimentation est présente (fusible déclenché, coupure de courant).
- L'interrupteur de fonctionnement du régulateur câblé est allumé, et si la température de consigne correcte a été réglée.

La minuterie programmée fonctionne mais les actions programmées sont exécutées au mauvais moment. (par exemple, 1 heure trop tard ou trop tôt).

Veuillez vérifier si :

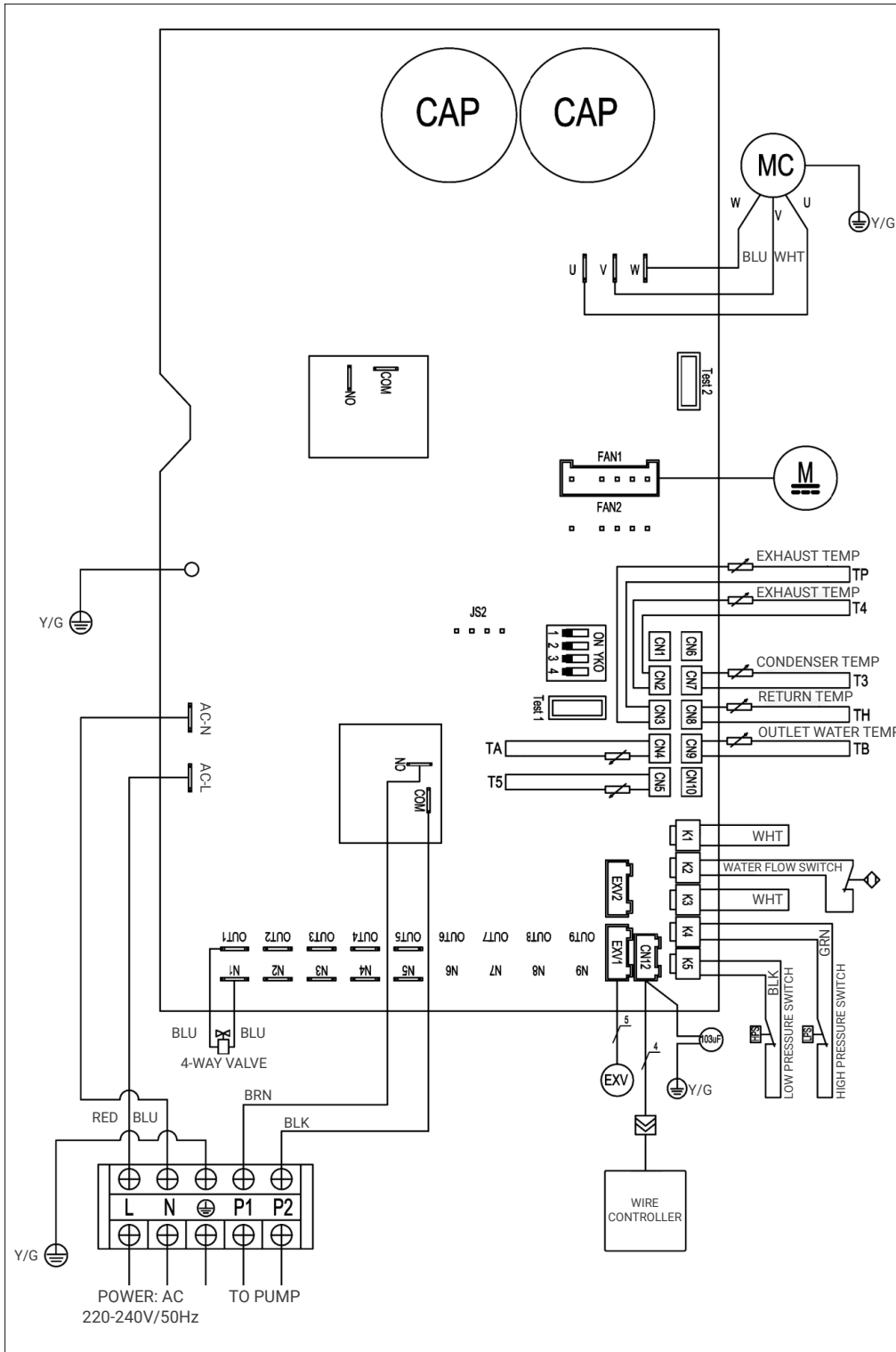
L'horloge et le jour de la semaine sont réglés correctement, ajuster si nécessaire.

Si vous n'êtes pas en mesure de remédier vous-même à la panne, adressez-vous à votre technicien de service après-vente. Les interventions sur la pompe à chaleur ne peuvent être effectuées que par des techniciens agréés et qualifiés.

9. WIRING DIAGRAM

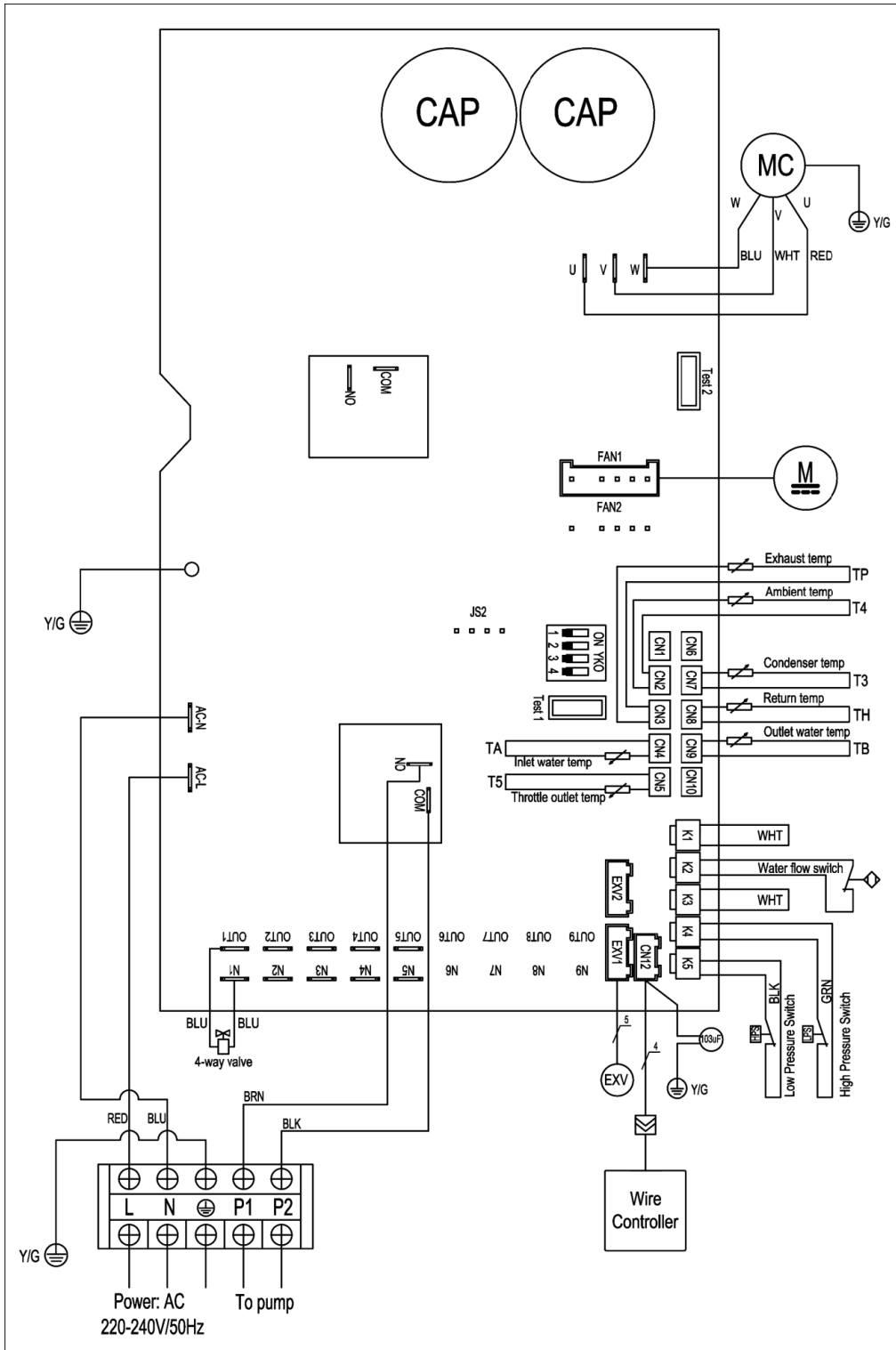
Se référer au schéma de câblage de la boîte électrique.

MODEL:7/9/14



Se référer au schéma de câblage de la boîte électrique.

MODEL: 17/21/25



10. SPECIFICATION

Modèle hôte	Modèle externe	7	9	14	17	21	25
Air15°C / Eau26°C Humidité 70	Capacité(kW)	1.2~4.8	1.55~6.50	2.72~10.12	3.32~12.35	3.57~14.92	4.89~17.60
	Entrée de puissance(kW)	0.17~1.06	0.22~1.46	0.40~2.29	0.50~2.83	0.53~3.27	0.71~3.98
	COP	4.50~7.21	4.45~7.12	4.41~6.84	4.37~6.70	4.59~6.77	4.42~6.88
Air26°C / Eau26°C Humidité 80	Capacité(kW)	1.5~6.9	1.84~8.92	3.23~13.60	4.09~16.53	4.56~20.54	5.89~24.55
	Entrée de puissance(kW)	0.12~1.22	0.14~1.58	0.25~2.45	0.31~3.06	0.35~3.52	0.45~4.40
	COP	5.65~13.55	5.63~13.27	5.54~13.16	5.4~13.05	5.72~13.10	5.58~13.07
P12 Air35°C / Eau28°C Humidité 80	Capacité(kW)	1.6~3.6	1.75~4.46	3.04~7.48	3.71~9.12	4.09~10.35	5.51~13.21
	Entrée de puissance(kW)	0.24~0.88	0.26~1.10	0.46~1.88	0.56~2.39	0.61~2.63	0.85~3.53
	EER	4.08~6.73	4.05~6.78	3.97~6.68	3.82~6.66	3.94~6.73	3.74~6.50
La puissance d'entrée	V	1.44	1.8	2.94	3.67	4.22	5.12
Courant maximal	A	6.32	7.83	12.78	15.96	18.35	22.26
Alimentation	V / Ph / Hz	220-240~/ 1/ 50					
L'écoulement de l'eau	m ³ /h	2~4	3~5	5~7	6~8	7~9	8~11
volume de réfrigérant		R32					
Pression minimale / pression maximale	MPa	1.5/4.15					
Température de l'air de fonctionnement	C°	-15~43					
Marque de compresseur		GMCC					
Type de compresseur		Rotary					
Niveau étanche		IPX4					
Dimensions du colis	LxWxH(mm)	810*360*645		950*385*785		1075*410*785	
Dimensions de l'unité	LxWxH(mm)	710*333*515		862*365*660		990*395*660	
Bruit à 1m	dB(A)	34.3~42.1	35.1~43.2	36.2~44.3	37.1~45.4	38.3~48.7	41.7~50.9
Bruit à 10m	dB(A)	18.1~26.2	18.5~27.8	20.8~28.6	22.0~30.7	23.2~32.2	24.6~33.7

10.1 INFORMATIONS ENVIRONNEMENTALES

Cet équipement contient des gaz à effet de serre fluorés couverts par le protocole de Kyoto. Il ne doit être réparé ou démonté que par du personnel professionnel qualifié.

Cet équipement contient du réfrigérant R32 (formule : CH₂F₂) dans la quantité indiquée dans la spécification. Ne pas évacuer le R32 dans l'atmosphère : le R32 est un gaz à effet de serre fluoré avec un potentiel de réchauffement global (GWP) = 675.

10.2 EXIGENCES D'ÉLIMINATION

El desmontaje de la unidad, el tratamiento del refrigerante, del aceite y de otras piezas debe realizarse de acuerdo con la legislación local y nacional pertinente.

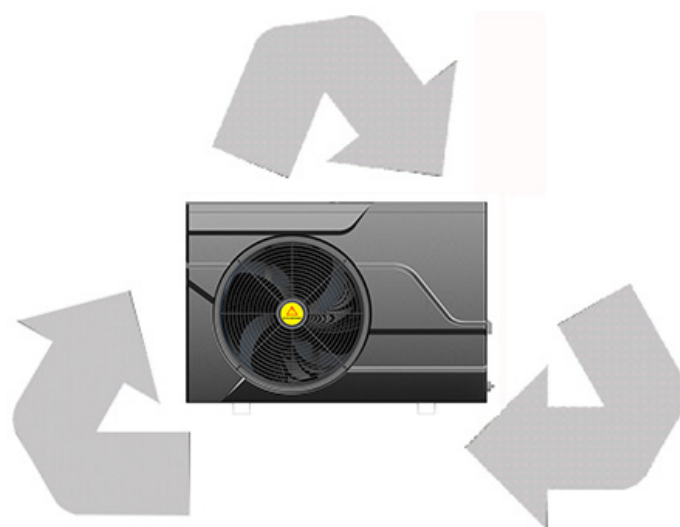


ÉLIMINATION: Votre produit est marqué de ce symbole. Cela signifie que les produits électriques et électroniques ne doivent pas être mélangés avec les ordures ménagères non triées..

N'essayez pas de démonter le système vous-même : le démontage du système, le traitement du réfrigérant, de l'huile et des autres pièces doivent être effectués par un installateur qualifié conformément à la législation locale et nationale en vigueur.

10.3 TIENE TRES SOLUCIONES

1. Jetez-le dans votre centre de recyclage local.
2. Confiez-le à un organisme de services sociaux pour réparation et remettez-le sur la route.
3. Rapportez-le au revendeur de la pompe à chaleur en échange d'un nouvel achat.





PORTUGUÊS

MANUAL DO UTILIZADOR E DE INSTALAÇÃO

BOMBA DE CALOR PISCINA

NEO

**HTW-BP21MDA | HTW-BP17MDA | TW-BP14MDA
HTW-BP09MDA | HTW-BP07MDA**

OBRIGADO

Obrigado por escolher nossos produtos e agradecemos imensamente sua confiança em nós. São as **Bombas de Calor de Piscina Wave-Inverter NEO** para aquecer ou arrefecer a sua piscina e prolongar a época banhar. É uma bomba de calor especial para piscinas mais próxima dos utilizadores e porquê? É uma bomba de calor inteligente que sabe como aquecer a sua piscina da forma mais eficiente e manter a temperatura da piscina, graças à tecnologia full inverter. Nosso objetivo é oferecer a você um produto de excepcional qualidade e alto desempenho.

Preparámos este manual com o maior cuidado para que tire o máximo partido da sua bomba de calor.



POR FAVOR, LEIA ATENTAMENTE

TABELA DE CONTEÚDOS

01 INTRODUÇÃO	75	06 FUNCIONAMENTO DA UNIDADE	83
1.1 Este manual	75	6.1 Instruções do controlador	83
1.2 Descrição do aparelho	75	6.2 Ecrã, superfície e funcionamento	83
02 INSTRUÇÕES DE SEGURANÇA	76	6.3 Lista de parâmetros.....	86
COMPONENTES DA CAIXA	77	6.4 Resolução de problemas	86
04 VISÃO GERAL DO APARELHO	78	07 MANUTENÇÃO DA UNIDADE	90
4.1 Dimensões do aparelho	78	7.1 Limpeza do sistema de tubagem do	
05 INSTALAÇÃO	79	permutador de calor	90
5.1 Informações de instalação	79	7.2 Limpeza do sistema de ar	90
5.2 Estado de instalação	79	7.3 Paragem de Inverno.....	90
5.3 Local de instalação	79	08 DIAGRAMA DE CABLAGEM	92
5.4 Para aperfeiçoar a sua instalação.....	79	8.1 Modelo 7/9/14	92
5.5 Ligação da água	79	8.2 Modelo 17/21/25.....	93
5.6 Instalação individual	80	09 ESPECIFICAÇÕES TÉCNICAS	94
5.7 Instalação em série.....	81	11 INFORMAÇÕES AMBIENTAIS	95
5.8 Ligação eléctrica	81		
5.9 Teste de funcionamento	82		

1.1 O PRESENTE MANUAL

Este manual contém as informações necessárias sobre a unidade. Leia atentamente este manual antes de utilizar e efectuar a manutenção do aparelho.

1.2 A UNIDADE

A bomba de calor para piscina é um dos sistemas mais económicos para um aquecimento eficaz da piscina. Utilizando energia gratuita e renovável do ar e da terra, fornece até cinco vezes mais energia de aquecimento do que um sistema de aquecimento tradicional, como uma caldeira a gás ou um aquecedor eléctrico. Isto permite poupar 4/5 do custo do aquecimento tradicional. A bomba de calor para piscina prolonga a época de natação e proporciona-lhe um elevado nível de conforto. Pode desfrutar da sua piscina não só no Verão, mas também na Primavera, no Outono e até no Inverno.

- **Aquecimento ecológico e económico**

Ao aproveitar a energia renovável do ar exterior, consome muito menos energia com baixas emissões de carbono. Utiliza o avançado refrigerante R32, amigo do ambiente, que não afecta a camada de ozono.

- **Permutador de calor em titânio**

O avançado permutador de calor de titânio assegura uma longa vida útil da bomba de calor sem corrosão e ferrugem. Ao utilizar o permutador de calor de titânio, a bomba de calor pode ser aplicada com todos os tipos de tratamento de água, como cloro, iodo, bromo e água salgada.

- **Funções múltiplas**

- Arrefecimento e aquecimento, funções automáticas disponíveis.
- Funcionamento automático, reinício automático, descongelação automática.
- Temporizador de ligar/desligar: não é necessária assistência humana.
- Amplas condições ambientais de trabalho: -15°C a 43°C.

- **Operação fiável.**

Para garantir um funcionamento estável e aumentar a estabilidade da unidade, foram instalados vários dispositivos de protecção na bomba de calor para piscinas, tais como a protecção contra o subfluxo, a protecção contra a pressão alta/baixa, a protecção contra a sobrecarga e a protecção do compressor.

- **Utilização segura.**

A bomba de calor para piscinas funciona sem óleo, gás ou outras substâncias perigosas, o que evita os riscos potenciais. Além disso, não necessita de uma ligação de gás ou de um depósito de combustível. Não há risco de intoxicação, de odor ou de contaminação por fugas.

- **Auto-diagnóstico**

Em caso de avaria, a bomba de calor para piscinas efectua um autodiagnóstico, indicando o código de erro no painel de controlo. O problema pode ser detectado num relance.

2. INSTRUÇÕES DE SEGURANÇA

Para evitar ferimentos no utilizador, noutras pessoas ou danos materiais, as instruções seguintes devem ser respeitadas. O funcionamento incorrecto devido ao desconhecimento das instruções pode causar danos ou ferimentos.

Instalar a unidade apenas quando esta estiver em conformidade com os regulamentos, portarias e normas locais. Verificar a tensão e a frequência da rede eléctrica. Este aparelho só é adequado para tomadas com ligação à terra, tensão de ligação 220 - 240 V ~ / 50Hz.

Respeitar sempre as seguintes precauções de segurança:



- Asegúrese de leer la siguiente ADVERTENCIA antes de instalar la unidad.
- Asegúrese de observar las precauciones aquí especificadas, ya que incluyen elementos importantes relacionados con la seguridad.
- Después de leer estas instrucciones, asegúrese de guardarlas en un lugar práctico para futuras consultas.

Não instalar a unidade por si próprio

Uma instalação incorrecta pode resultar em ferimentos devido a incêndio, choque eléctrico, queda da unidade ou fuga de água. Consulte o revendedor a quem adquiriu a unidade ou um instalador qualificado.

Instalar a unidade num local seguro

Si no se instala correctamente, la unidad podría caerse y causar lesiones. Cuando instale la unidad en una habitación pequeña, tome medidas (*como ventilación suficiente*) para evitar la asfixia causada por la fuga de refrigerante.

Utilize os fios eléctricos especificados e fixe-os firmemente à placa de terminais.

(*ligação de modo a que a tensão do cabo não seja aplicada às secções transversais*)

Uma ligação e fixação incorrectas podem provocar um incêndio.

Certifique-se de que utiliza as peças fornecidas ou especificadas para os trabalhos de instalação.

A utilização de peças defeituosas pode causar ferimentos devido a um possível incêndio, choque eléctrico, queda da unidade, etc

Instalar de forma segura e consultar as instruções de instalação.

Una instalación incorrecta podría causar lesiones debido a posibles incendios, descargas eléctricas, caída de la unidad, fugas de agua, etc.

Efectuar os trabalhos eléctricos em conformidade com o manual de instalação e certificar-se de que utiliza uma secção específica.

Se a capacidade do circuito de alimentação for insuficiente ou se houver um circuito eléctrico incompleto, pode ocorrer um incêndio ou choque eléctrico.

A unidade deve ter sempre uma ligação à terra

Se a alimentação eléctrica não estiver ligada à terra, não é possível ligar o aparelho. Nunca utilizar um cabo de extensão para ligar o aparelho à rede eléctrica.

Se não estiver disponível uma tomada de parede adequada com ligação à terra, mande instalar uma por um electricista reconhecido

Non deslocalar nem reparar o aparelho por si próprio. Antes de efectuar qualquer trabalho de manutenção, assistência ou reparação, o produto deve ser desligado da rede eléctrica. Estas tarefas só devem ser efectuadas por pessoal qualificado. A movimentação ou reparação incorrecta do aparelho pode provocar fugas de água, choques eléctricos, ferimentos ou incêndios.



Não instale a unidade num local onde exista a possibilidade de fuga de gás inflamável

Se ocorrer uma fuga de gás e o gás se acumular nas proximidades da unidade, pode ocorrer uma explosão. Efectue os trabalhos de drenagem/condução de acordo com as instruções de instalação. Se houver um defeito nos trabalhos de drenagem/canalização, pode sair água da unidade e os bens domésticos podem ficar molhados e danificados.

Não limpar a unidade quando esta estiver ligada

Desligue sempre a alimentação eléctrica quando limpar ou reparar a unidade. Se não o fizer, pode provocar ferimentos devido à elevada velocidade da ventoinha ou a choques eléctricos.

Não continue a utilizar a unidade se houver um problema ou um cheiro estranho

Para parar a unidade, a fonte de alimentação deve ser desligada, caso contrário pode ocorrer um choque eléctrico ou um incêndio.

Não tocar no ventilador ou no evaporador com os dedos ou com qualquer outra pessoa

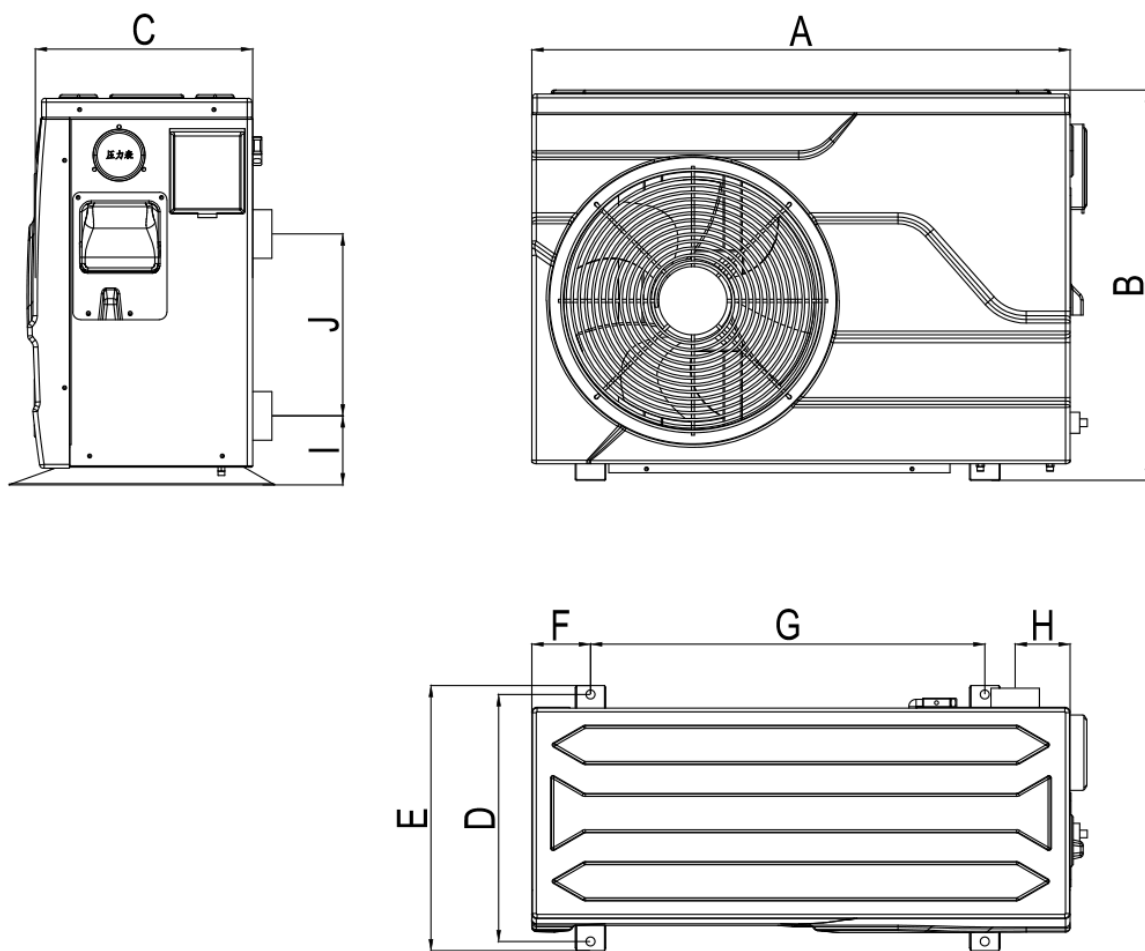
A ventoinha a funcionar a alta velocidade pode causar ferimentos graves.

Antes de iniciar a instalação, certifique-se de que todas as peças estão dentro da caixa.

A CAIXA DA UNIDADE

Artículo	Imagen	Cantidad
Piscina com inversor de onda bomba de calor para piscina		1
Manual de instalação e Manual de instruções		1
Cabo de extensão (15m)		1
Conectores de água (55mm)		2
Cobertura de Inverno		1
Pés de borracha para anti-vibração		4
Drenagem de água Tubo		1

04. **VISÃO GERAL DO APARELHO**



Dimensão da unidade (mm)

Model	7/9	14/17	21/25
A	710	862	988
B	515	661	661
C	300	333	358
D	326	347	377
E	350	371	401
F	77.5	105	157.5
G	520	625	640
H	72.5	82.5	82.5
I	91	91	91
J	240	330	330

5.1 INFORMAÇÕES SOBRE A INSTALAÇÃO

Este manual contém as informações necessárias sobre a unidade. Leia atentamente este manual antes de utilizar e efectuar a manutenção da unidade.

As informações fornecidas abaixo não constituem instruções, mas destinam-se apenas a dar ao utilizador uma melhor compreensão da instalação.

5.2 ESTADO DA INSTALAÇÃO

As informações fornecidas abaixo não constituem instruções, mas destinam-se apenas a dar ao utilizador uma melhor compreensão da instalação.

5.3 LOCAL DE INSTALAÇÃO

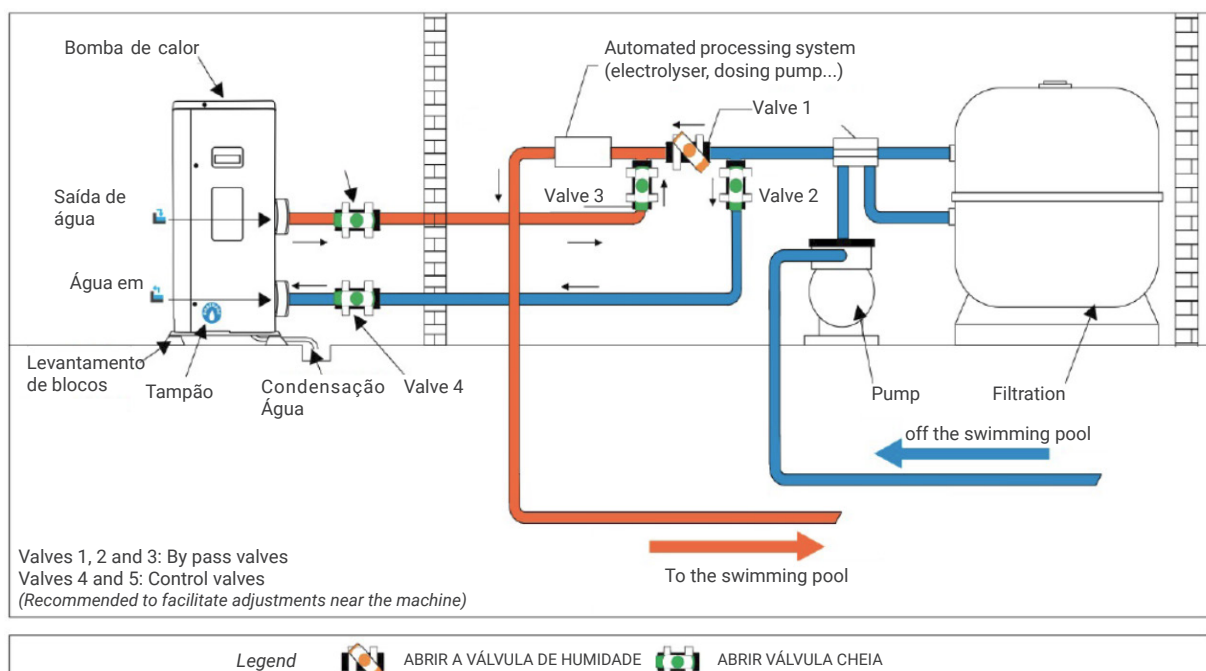
Instalar a bomba de calor para piscinas numa superfície plana, horizontal e estável. Mantenha uma distância de 1 M à frente das grelhas de descarga e uma distância de 3 M do lado da saída do ventilador. E reserve espaço suficiente para permitir o acesso ao controlador de temperatura. Certifique-se de que o ar descarregado não pode ser respirado.

5.4 PARA APERFEIÇOAR A SUA INSTALAÇÃO

- Evite direccionar o fluxo de ar ventilado para uma área sensível ao ruído, como uma janela de uma divisão.
- Evitar colocar a bomba de calor da piscina sobre uma superfície que possa transmitir vibrações à casa.
- Tente evitar colocar o aparelho debaixo de uma árvore ou exposto a água ou lama, o que poderia dificultar a manutenção..

5.5 LIGAÇÃO DE ÁGUA

A bomba de calor está ligada a um circuito de filtração com um by-pass. O by-pass deve ser instalado a jusante da bomba e do filtro. O by-pass é geralmente constituído por 3 válvulas. Isto permite regular o fluxo de água através da bomba de calor e isolar completamente a bomba de calor para qualquer trabalho de manutenção, sem cortar o fluxo de água filtrada.



5. INSTALACIÓN

Durante os primeiros meses de utilização, a sua bomba de calor está sujeita a condensações. Esta dará origem a fluxos de água, mais ou menos significativos em função do grau de humidade, que diminuirão progressivamente.

Para canalizar os fluxos de condensação, recomendamos que instale o nosso kit de drenagem de condensados.

Para o efeito, a bomba de calor deve ser elevada pelo menos 10 cm.

Como instalar o kit de drenagem de condensados:

1. Instale a bomba de calor elevando-a pelo menos 10 cm com cavilhas sólidas e resistentes à humidade..
2. Ligar o tubo de escape ao orifício de drenagem sob a bomba de calor.



CAUTION

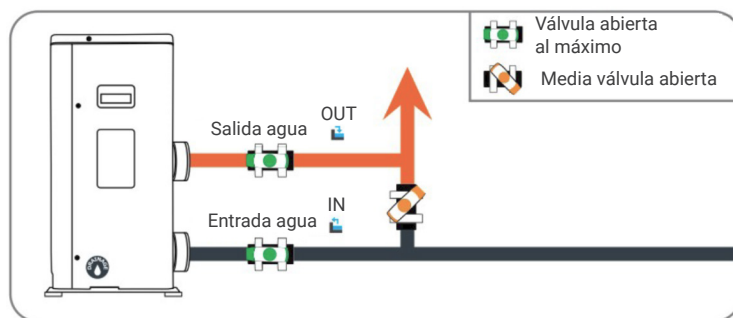
Um kit "By-Pass Ø50" é indispensável para a instalação da sua bomba de calor.

Trata-se de um kit que normalmente é composto por:

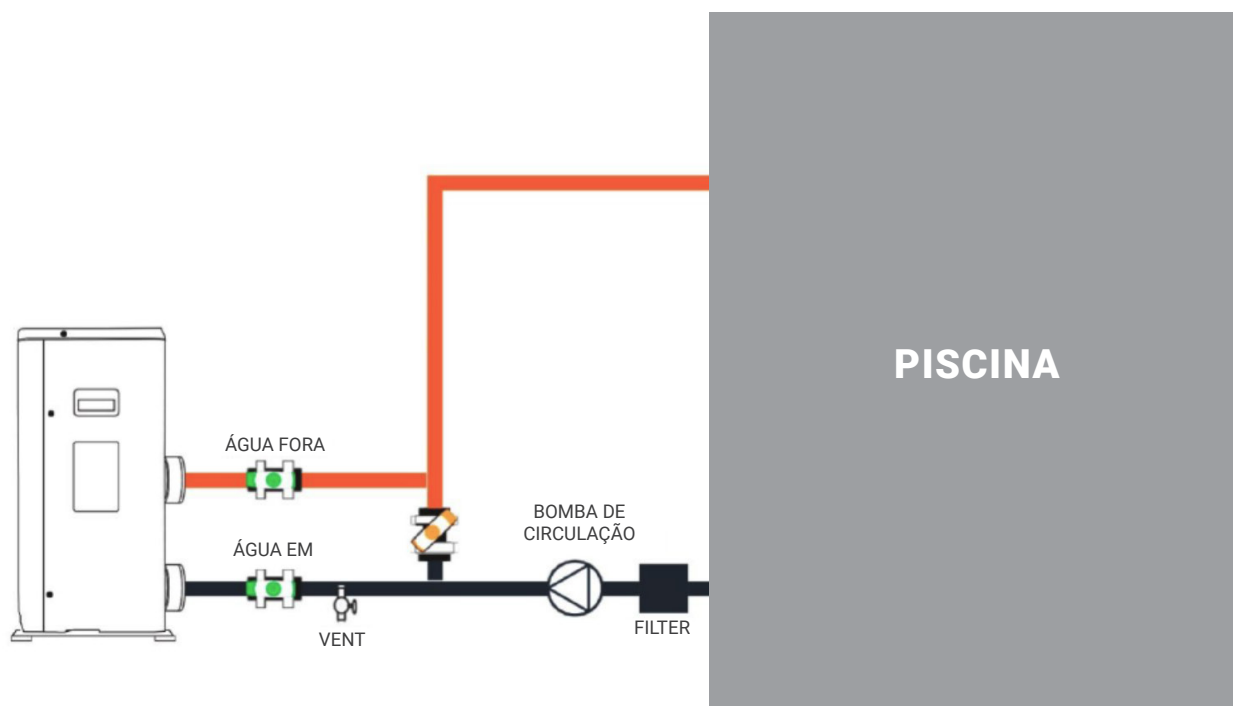
- 3 válvulas
- 2 cotovelos de diâmetro 50mm
- 2 T
- 1 decapante y 1 pegamento.

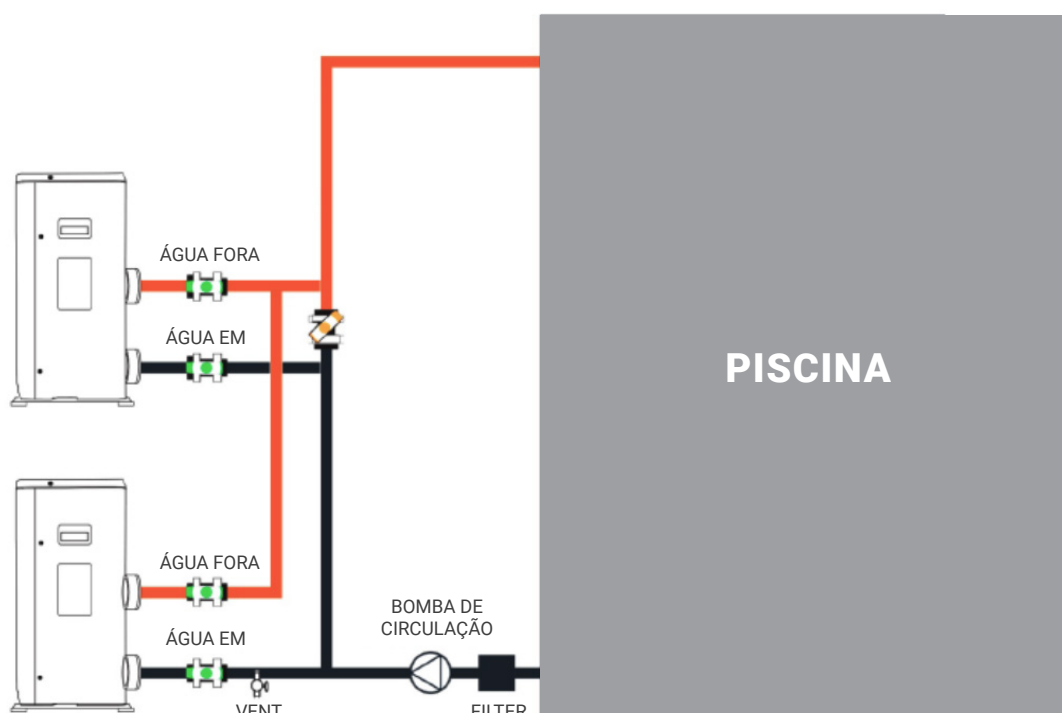


Recomendamos que abra a sua válvula intermédia apenas até meio para evitar uma pressão excessiva na sua bomba de calor (ver diagrama). Se a regulação estiver correcta, o manómetro da sua bomba de calor funcionará correctamente.



5.7 MANUAL DE INSTALAÇÃO INDIVIDUAL



5.8 DIAGRAMA DE INSTALAÇÃO EM SÉRIE

O filtro deve ser limpo periodicamente para garantir a limpeza da água no sistema e para evitar quaisquer problemas relacionados com a sujidade ou o entupimento do filtro.

5.9 LIGAÇÃO ELÉCTRICA

A alimentação eléctrica deve corresponder à indicada no aparelho.
Os cabos de ligação devem ser dimensionados em função da potência do aparelho e das necessidades da instalação. Consultar a tabela abaixo:

Bomba de calor	Tamanho do cabo
7	3 x 1,5 mm ² /AWG 16
9	3 x 1,5 mm ² /AWG 16
14	3 x 2,5 mm ² /AWG 14
17	3 x 2,5 mm ² /AWG 14
21	3 x 4,0 mm ² /AWG 12
25	3 x 4,0 mm ² /AWG 12

Estes dados são meramente indicativos, deve consultar um electricista para determinar os dados exactos para a instalação da sua piscina.

Utilizar os prensa-cabos e os ilhós fornecidos no interior da bomba de calor para passar os cabos.

5. INSTALACIÓN

Se o comprimento do seu cabo for superior a 10 metros, recomendamos que procure aconselhamento profissional.

É aceitável uma variação de tensão de $\pm 10\%$ durante o funcionamento.
Os cabos de alimentação devem ser fixados de forma segura.
O cabo deve ser adequado para utilização no exterior.

Step 1: Remova o painel eléctrico lateral com uma torção Nervis para aceder ao bloco de terminais eléctricos.

Step 2: Introduzir o cabo no grupo electrobomba de calor através da abertura prevista para o efeito.

Step 3: Ligar o cabo ao terminal de acordo com EN (*monofásico*) ou A/B/C/N (*trifásico*).

Step 4: Feche cuidadosamente o painel da bomba de calor, recolocando os parafusos.

Step 5: Ligar correctamente os terminais do cabo de sinal à caixa de controlo central.

5.10 TESTE DE FUNCIONAMENTO

Após a ligação da água ao sistema da piscina, completar com um by-pass adequado e ligações eléctricas por um técnico qualificado.

Certificar-se de que:

1. O aparelho está na posição horizontal e assente numa base firme.
2. O circuito de água está correctamente ligado.
(sem fugas e sem risco de ferimentos devido a acoplamentos hidráulicos incorrectamente montados).
3. O circuito eléctrico está bem ligado *(todos os fios correctamente apertados nos terminais e o disjuntor intermédio)*, devidamente isolados e ligados à terra.
4. Os requisitos de instalação acima descritos são rigorosamente respeitados.



ATENÇÃO: A BOMBA DE CALOR SÓ FUNCIONA QUANDO HÁ FLUXO DE ÁGUA..

Em seguida, pode pôr a bomba de calor em funcionamento seguindo cada um dos pontos pela ordem indicada abaixo:

- Válvulas de bypass abertas.
- Ligar a bomba da piscina.
- Ligar a bomba de calor da piscina.
- Ajustar a regulação

6. FUNCIONAMENTO DA UNIDADE

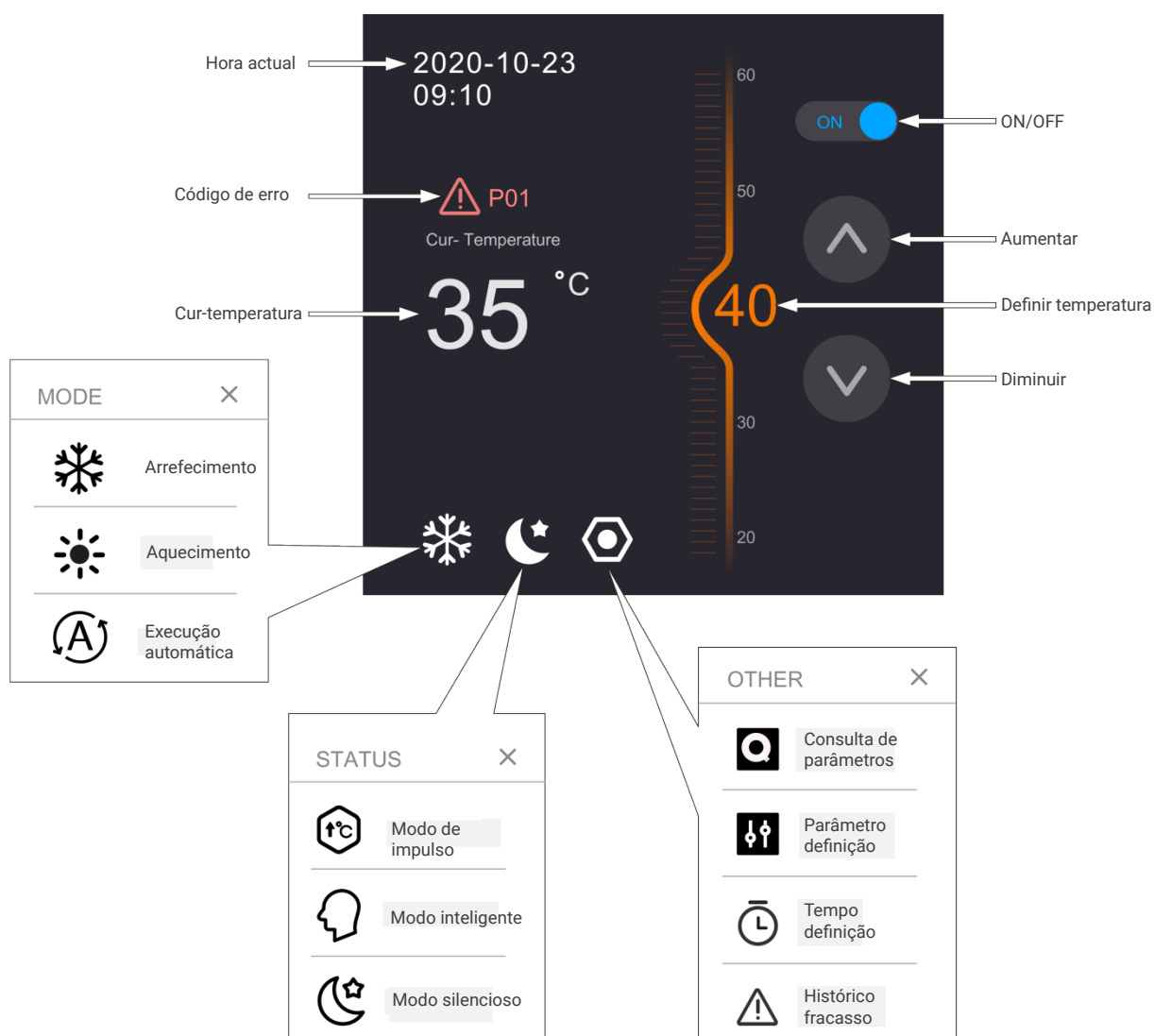
O funcionamento da unidade resume-se ao funcionamento do controlador digital.

- ⚠ NUNCA DEIXE O CONTROLADOR DIGITAL MOLHAR-SE, POIS PODE PROVOCAR CHOQUES ELÉCTRICOS OU INCÊNDIOS CHOQUE ELÉCTRICO OU INCÊNDIO..
- ⚠ NUNCA PRESSIONE OS BOTÕES DO CONTROLADOR DIGITAL COM UM OBJECTO DURO E PONTIAGUDO, POIS ISSO PODE DANIFICAR O CONTROLADOR DIGITAL.
- ⚠ NUNCA INSPECCIONE OU REPARE O CONTROLADOR DIGITAL POR SI PRÓPRIO, PEÇA A UM TÉCNICO QUALIFICADO QUE O FAÇA O CONTROLADOR DIGITAL DEVE SER INSPECCIONADO POR UM TÉCNICO QUALIFICADO.

6.1. INSTRUÇÃO DO CONTROLADOR

Tensão de entrada: DC12V Comunicação RS485

A gama de temperaturas de funcionamento do controlador é de -30~70°C.

6.2. ECRÃ E SUPERFÍCIE DE TRABALHO

6. FUNCIONAMIENTO DE LA UNIDAD



TEMPERATURA

PrimaSun/Snowflake/Logo“A” evolteaseleccionar o modopretendido (Sun=modo quente; Snowflake=modofrio; LogoA=modo automático). Utilize as setas de temperatura para aumentar ou diminuir a temperatura pretendida.



TEMPERATURA

De acordo com a figura seguinte, a temperatura actual da piscina é de 15 graus e a temperatura definida é de 33 graus.



TIPO DE OPERAÇÃO

Clique no hexágono para seleccionar um tipo de operação diferente.

Boost : Melhor desempenho. Smart : Económico / Inteligente. Silencioso : Ventilação lenta e desempenho estável.



PARÂMETROS / ALARMES

Clique no hexágono para aceder ao menu de parâmetros.

As consultas de parâmetros permitem-lhe ler diferentes parâmetros sem os modificar.



PARÂMETROS / ALARMES (2)

! Parametrização: estritamente para os técnicos encarregados pela fábrica. A palavra-passe não é transmitida.

Definição do tempo: o intervalo de tempo de funcionamento pode ser definido para permitir que a bomba de calor funcione conforme necessário.

Histórico de falhas: permite aceder ao histórico de falhas, que contém o código de erro e a hora em que a falha ocorreu.



Neste exemplo, a falha corresponde ao código de erro P01.



BOTÃO DE ESPERA

O pequeno botão no canto superior direito do ecrã pode activar ou desactivar o modo de suspensão do ecrã.



ATENÇÃO

O botão on/off no canto superior direito do ecrã activa ou desactiva o funcionamento da bomba de calor.

Exemplo: Se o cursor no canto superior direito estiver na posição de paragem, a bomba de calor não arranca.

6. FUNCIONAMIENTO DE LA UNIDAD**6.3. LISTA DE PARÂMETROS**

Alguns parâmetros podem ser verificados e ajustados pelo controlador. A lista de parâmetros é apresentada de seguida.

No.	Name	Instruction
1	Frecuencia de funcionamiento del compresor	Current frequency
2	EEV Titulación abierta	Valor actual/ 5
3	Temperatura ambiente	Actual °C
4	Temp. agua salida.	Actual °C
5	Temperatura de los gases de escape	Actual °C
6	Temp. gas de retorno	Actual °C
7	Temp. bobina	Actual °C
8	Salida de la válvula de 4 vías Temp.	Actual °C
9	Bomba de circulación de agua	0-off: 1-on
10	Estado de la válvula de 4 vías	0-off: 1-on
11	En espera	/
12	En espera	/
13	En espera	/
14	En espera	/
15	En espera	/
16	Running Current of Compressor	Actual/10
17	En espera	Actual/10
18	En espera	/
19	En espera	/
20	En espera	/
21	Velocidad del ventilador	Actual/10

6.4. MAU FUNCIONAMENTO E MANUTENÇÃO DA UNIDADE

Quando ocorre um erro ou o modo de protecção é definido automaticamente, tanto a placa de circuitos como o controlador com fios apresentam a mensagem de erro.

Error	Significado	Análise	Diagnóstico	Solução
P01	Falha no fluxo de água	<ol style="list-style-type: none"> 1. Não há fluxo de água. Falha do fluxostato. 2. Bloqueio do sistema de água 	<ol style="list-style-type: none"> 1. Verificar se a válvula de entrada de água está fechada ou se não está a entrar água. 2. Verifique se o fluxostato está bloqueado ou danificado; 3. Verificar se o filtro em forma de "Y" está bloqueado. 	<ol style="list-style-type: none"> 1. Abrir a válvula.. 2. Substituir um fluxostato novo. 3. Limpar ou substituir um novo filtro.

6. FUNCIONAMENTO DE LA UNIDAD

Error	Significado	Análise	Diagnóstico	Solução
P02	Protecção de alta pressão	<ol style="list-style-type: none"> 1. O caudal de água é demasiado pequeno 2. O interruptor de alta pressão está danificado 3. Bloqueio do sistema de arrefecimento; Bloqueio do EEV. 	<ol style="list-style-type: none"> 1. Verifique se o caudal de água não é suficiente ou se o caudal da bomba de água não é suficiente; 2. Verifique se o interruptor de alta pressão está desligado; 3. Verifique se o sistema de refrigerante está bloqueado; 4. Quando a bomba de calor está desligada, ligar e desligar a bomba de calor para verificar se o EEV pode ser ouvido pelo som de reinicialização. 	<ol style="list-style-type: none"> 1. Voltar a injectar água ou mudar para uma nova bomba com maior caudal de água. 2. Substituir um novo interruptor de alta pressão. 3. Substituir um novo filtro; Substituir um novo EEV
P03	Protecção contra baixa pressão	<ol style="list-style-type: none"> 1. falta de gás 2. Bloqueio do sistema de refrigeração. 3. Exceder a gama de funcionamento da bomba de calor. 	<ol style="list-style-type: none"> 1. verificar se há fugas no sistema de gás. 2. Verificar se o filtro está entupido 3. Verificar se a temperatura ambiente e a temperatura da água estão acima do limite. 	<ol style="list-style-type: none"> 1. Corrigir a fuga e reinjectar o gás. 2. Mudar um novo filtro.
P04	T3 Protecção contra o sobreaquecimento da bobina	<ol style="list-style-type: none"> 1. A zona do ventilador da bomba de calor está bloqueada; 2. O evaporador está bloqueado; 3. a posição do sensor da bobina T3 foi alterada. 	<ol style="list-style-type: none"> 1. Verificar se a zona do ventilador está aberta; 2. Verificar se o evaporador está bloqueado; 3. Verificar se o valor da resistência do sensor da bobina está correcto. 	<ol style="list-style-type: none"> 1. arrumar a zona de sopro; 2. Limpar o evaporador; 3. Substituir o sensor.
P05	Protecção da temperatura dos gases de escape	<ol style="list-style-type: none"> 1. falta de gás. 2. a posição do sensor foi alterada. 	<ol style="list-style-type: none"> 1. verifique se existem fugas no sistema de arrefecimento; 2. Verificar se o valor da resistência do sensor está correcto. 	<ol style="list-style-type: none"> 1. Corrigir a fuga e voltar a injectar o gás; 2. substituir o sensor.
P06	Protecção anti-congelamento da temperatura da água de saída	<ol style="list-style-type: none"> 1. reduzir o caudal de água. 2. permutador de calor bloqueado. 3. Filtro em forma de Y bloqueado. 4. Baixa sobrecarga. 	<ol style="list-style-type: none"> 1. Verificar se existe ar no sistema de água; 2. o permutador de calor de placas, se estiver bloqueado; 3. Verificar se o filtro em forma de Y está bloqueado; 4. Verificar se a concepção do sistema de água interior é razoável e se tem desvio de água. 	<ol style="list-style-type: none"> 1) Se a válvula de drenagem tiver problemas, substituir por uma nova; 2. soprar o permutador de calor de placas com água ou gás a alta pressão na direcção inversa; 3. Limpar o filtro em forma de Y; 4. O sistema de água deve ser contornado.
P07	Protecção contra congelamento da temperatura do tubo	<ol style="list-style-type: none"> 1. falta de gás no sistema; 2. O sistema de água está bloqueado; 3. O sistema de arrefecimento está bloqueado. 	<ol style="list-style-type: none"> 1. verificar se existem fugas no sistema; 2. Verificar se o filtro em forma de Y está entupido; 3. Verificar se o filtro do sistema de arrefecimento está bloqueado; 	<ol style="list-style-type: none"> 1. reparar a fuga e voltar a encher o gás; 2. Limpar o filtro em forma de Y 3. Substituir o filtro.

6. FUNCIONAMIENTO DE LA UNIDAD

Error	Significado	Análise	Diagnóstico	Solução
P08	Protecção de alta pressão 2	Interruptor de alta pressão 2 cortes	Interruptor de alta pressão 2 cortes	1 Re-injectar água ou mudar para uma nova bomba com um caudal de água fluxo de água; 2 Substituir um novo pressostato de alta pressão 3 Substituir um novo filtro um novo EEV.
P11	Falha do ventilador DC	1. A ventoinha está avariada ou encravada. 2. A placa de controlo principal está avariada.	1) Verificar se a ventoinha está entupida ou substituí-la por uma nova. 2) Substituir a placa de controlo principal.	1. Verifique se a ventoinha está encravada ou substitua-a por uma nova. 2. Substituir a placa de controlo principal.
P12	Protecção contra altas temperaturas da saída da água de aquecimento	1. caudal de água demasiado baixo 2. PCB principal danificada	1) Verificar se a válvula de entrada de água está fechada ou se não está a entrar água. 2. Verifique se o fluxostato está bloqueado ou danificado; 3. Verificar se o filtro em forma de "Y" está entupido.	1. Verificar o filtro de água e o circuito de água (sem obstruções) 2. Substituir a placa de circuito impresso.
E01	Falha de comunicação do controlador	Cortes de cabos de comunicação	Verificar o cabo do cabo se o cabo estiver cortado.	Substituir o sensor ou voltar a ligar o cabo.
E02	Falha TP1 do sensor de temperatura dos gases de escape.	Desvio de temperatura do sensor ou interrupções	Verificar a resistência do sensor ou se o sensor se desliga ou se o sensor se desliga.	Substituir o sensor ou voltar a ligar o cabo.
E03	Falha do sensor de temperatura da bobina T3	Desvio ou corte da temperatura do sensor	Verificar a resistência do sensor ou se o sensor está desligado.	Substituir o sensor ou voltar a ligar o cabo.
E04	T4 falha do sensor de temperatura ambiente	Desvio de temperatura do sensor ou interrupções	Verificar a resistência do sensor ou se o sensor está desligado.	Substituir o sensor ou voltar a ligar o cabo.
E05	T4 falha do sensor de temperatura ambiente	Desvio de temperatura do sensor ou interrupções	Verificar a resistência do sensor ou se o sensor está desligado.	Substituir o sensor ou voltar a ligar o cabo.
E06	TH falha do sensor de temperatura do gás de retorno	Desvio de temperatura do sensor ou interrupções	Verificar a resistência do sensor ou se o sensor está desligado.	Substituir o sensor ou voltar a ligar o cabo.
E07	TH falha do sensor de temperatura do gás de retorno .	Desvio de temperatura do sensor ou interrupções	Verificar a resistência do sensor ou se o sensor está desligado.	Substituir o sensor ou voltar a ligar o cabo.
E08	Falha do sensor da temperatura da água de entrada T6	Desvio de temperatura do sensor ou interrupções	Verificar o valor da resistência do sensor ou se o sensor está desligado.	Substituir o sensor ou voltar a ligar o cabo.
E09	T7 Falha do sensor da temperatura da água de saída	Desvio de temperatura do sensor ou interrupções	Verificar o valor da resistência do sensor ou se o sensor está desligado.	Substituir o sensor ou voltar a ligar o cabo.
E10	Falha de comunicação entre o controlador e a placa de circuito impresso do accionamento	Desvio de temperatura do sensor ou interrupções	Compruebe si el cable de comunicación está cortado	Cambie el cable de conexión o vuelva a conectarlo.

Error	Significado	Análise	Diagnóstico	Solução
E11	Reservado			
E12	Reservado			
E13	Reservado			
E14	Reservado			
E15	Tensão do cabo principal DC demasiado baixa			
E16	Tensão do cabo principal DC demasiado elevada			
E17	Protecção contra corrente alternada (lado da entrada)			
E18	Mau funcionamento do módulo IPM			
E19	Anomalia PFC			
E20	Falha no arranque do compressor			
E21	Falha de fase do compressor			
E22	Reiniciar o módulo IPM			
E24	Sobrecorrente do compressor			
E25	Deteção de corrente Defeito do circuito			
E26	fora do lugar			
E27	Anomalia no sensor de temperatura do módulo PFC			
E28	falha de comunicação			
E29	Módulo de temperatura extra-alta IPM			
E30	Falha do sensor de temperatura do módulo IPM			
E31	Reservado			
E32	IPM dados de ajustamento			
E33	IPM dados de ajustamento			
E34	AC anomalia na tensão de entrada			
E35	IPM dados de ajustamento			
E36	Reservado			
E37	Limites de frequência da corrente do módulo IPM			
E38	Limites de frequência de corrente do módulo IPM			
E51	Falha do motor do ventilador			

Error de cableado o módulo IPM no válido
Compruebe el error de cableado
Vuelva a conectar el cable o sustituya el módulo IPM.

7. MANUTENÇÃO DA UNIDADE

Para proteger a pintura, evite pousar ou colocar objectos sobre o aparelho. As partes exteriores da bomba de calor podem ser limpas com um pano húmido e um produto de limpeza doméstico (Atenção: nunca utilizar produtos de limpeza que contenham areia, soda, ácido ou cloreto, pois podem danificar as superfícies).

Para evitar o mau funcionamento devido a depósitos no permutador de calor de titânio da bomba de calor, certifique-se de que o permutador de calor não pode ser contaminado (é necessário um sistema de tratamento e filtragem da água). Em caso de mau funcionamento devido a contaminação, o sistema deve ser limpo conforme descrito abaixo. (Atenção: as alhetas do permutador de calor de tubos alhetados têm arestas vivas, perigo de corte)!

8.1 LIMPEZA DO SISTEMA DE TUBAGEM DO PERMUTADOR DE CALOR

A contaminação na tubagem e no permutador de calor pode reduzir o desempenho do permutador de calor de titânio da bomba de calor. Neste caso, o sistema de tubagem e o permutador de calor devem ser limpos por um técnico.

Utilizar apenas água potável sob pressão para a limpeza.

8.2 LIMPEZA DO SISTEMA DE AR

O permutador de calor de alhetas, o ventilador e a saída de condensado devem ser limpos de contaminantes (folhas, galhos, etc.) antes de cada novo período de aquecimento. Estes contaminantes podem ser removidos manualmente com ar comprimido ou por enxaguamento com água limpa. Pode ser necessário retirar primeiro a tampa do aparelho e a grelha de entrada de ar.

Atenção: Antes de abrir o aparelho, certifique-se de que todos os circuitos estão isolados da rede eléctrica. Para evitar danos no evaporador e no tabuleiro de condensados, não utilizar objectos duros ou afiados para a limpeza.

Em condições climatéricas extremas (por exemplo, queda de neve), pode formar-se gelo nas grelhas de entrada e saída de ar. Neste caso, é necessário remover o gelo perto das grelhas de entrada e saída de ar para manter o fluxo de ar no mínimo.

8.3 PARAGEM DE INVERNO

Se houver a possibilidade de geada após o fim da época balnear, quando o aquecimento da piscina estiver desligado e se prever que a temperatura exterior desça abaixo do limite de funcionamento, o circuito de água da bomba de calor deve ser completamente drenado. Caso contrário, o cliente deve tomar as medidas construtivas adequadas para proteger a bomba de calor contra os danos causados pelo gelo. Atenção: A garantia não cobre os danos causados por medidas incorrectas durante o Inverno.

Esta secção fornece informações úteis para diagnosticar e corrigir determinados problemas que possam ocorrer. Antes de iniciar o procedimento de resolução de problemas, efectue uma inspecção visual minuciosa da unidade e procure defeitos óbvios, tais como ligações soltas ou cablagem defeituosa. Antes de contactar o seu revendedor local, leia atentamente este capítulo, que lhe poupará tempo e dinheiro.



AO INSPECCIONAR A CAIXA DE DISTRIBUIÇÃO DA UNIDADE, CERTIFIQUE-SE SEMPRE DE QUE O INTERRUPTOR PRINCIPAL DA UNIDADE ESTÁ DESLIGADO.

As directrizes abaixo podem ajudá-lo a resolver o seu problema. Se não conseguir resolver o problema, consulte o seu instalador/distribuidor local.

A bomba de calor não está a funcionar. Verificar se:

- Tensão de alimentação (*fusível accionado, falha de energia*)
- O interruptor de funcionamento do controlador com fios está ligado e se a temperatura de referência correcta foi definida.

O temporizador programado funciona, mas as acções programadas são executadas à hora errada. (por exemplo, 1 hora demasiado tarde ou demasiado cedo).

Verificar se:

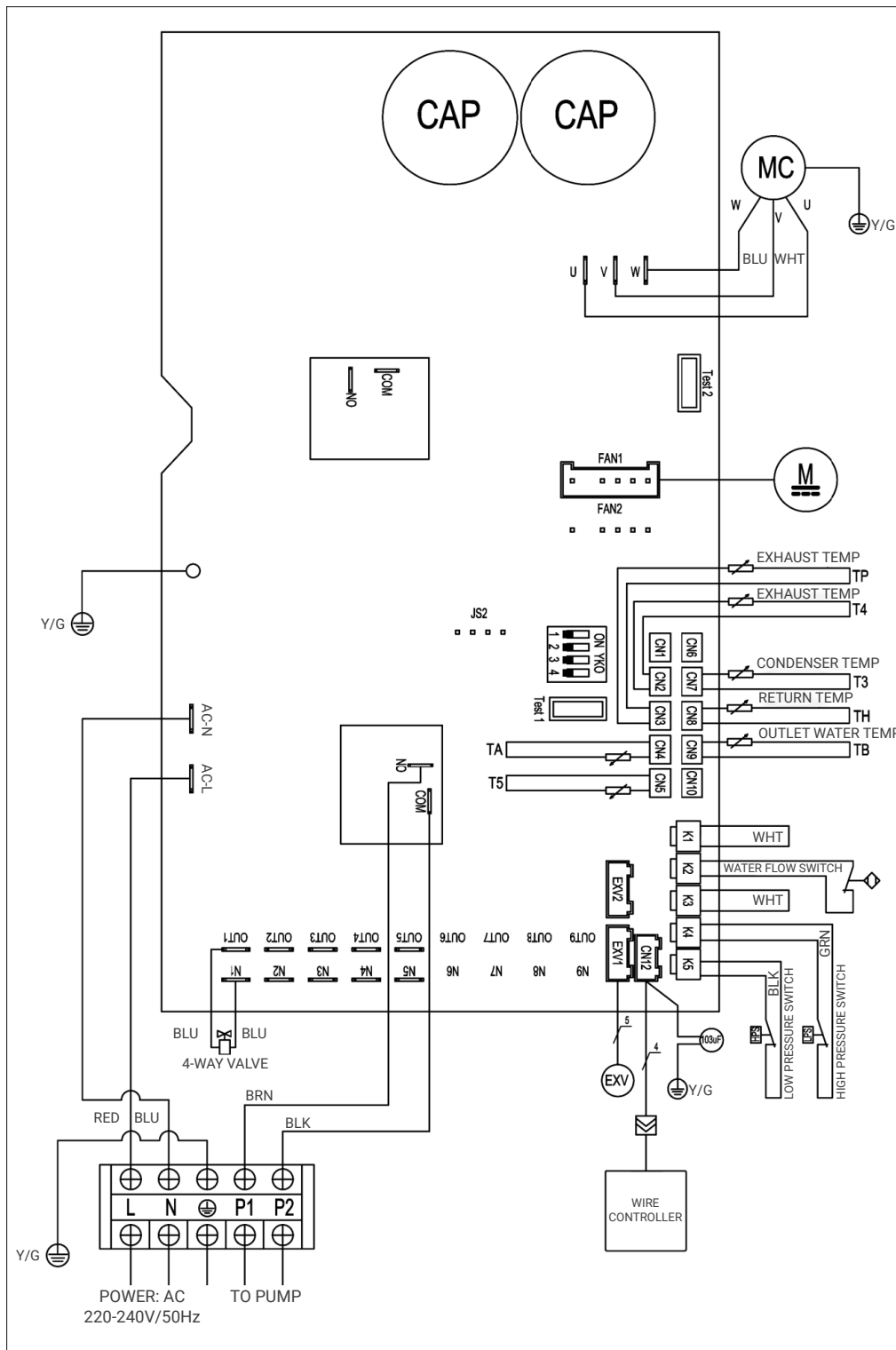
- O relógio e o dia da semana estão correctamente acertados, ajustar se necessário.

Se não conseguir resolver a avaria sozinho, contacte o seu técnico de assistência pós-venda. Os trabalhos na bomba de calor só podem ser efectuados por técnicos de assistência técnica autorizados e qualificados.

8. ESQUEMA DE LIGAÇÕES ELÉCTRICAS

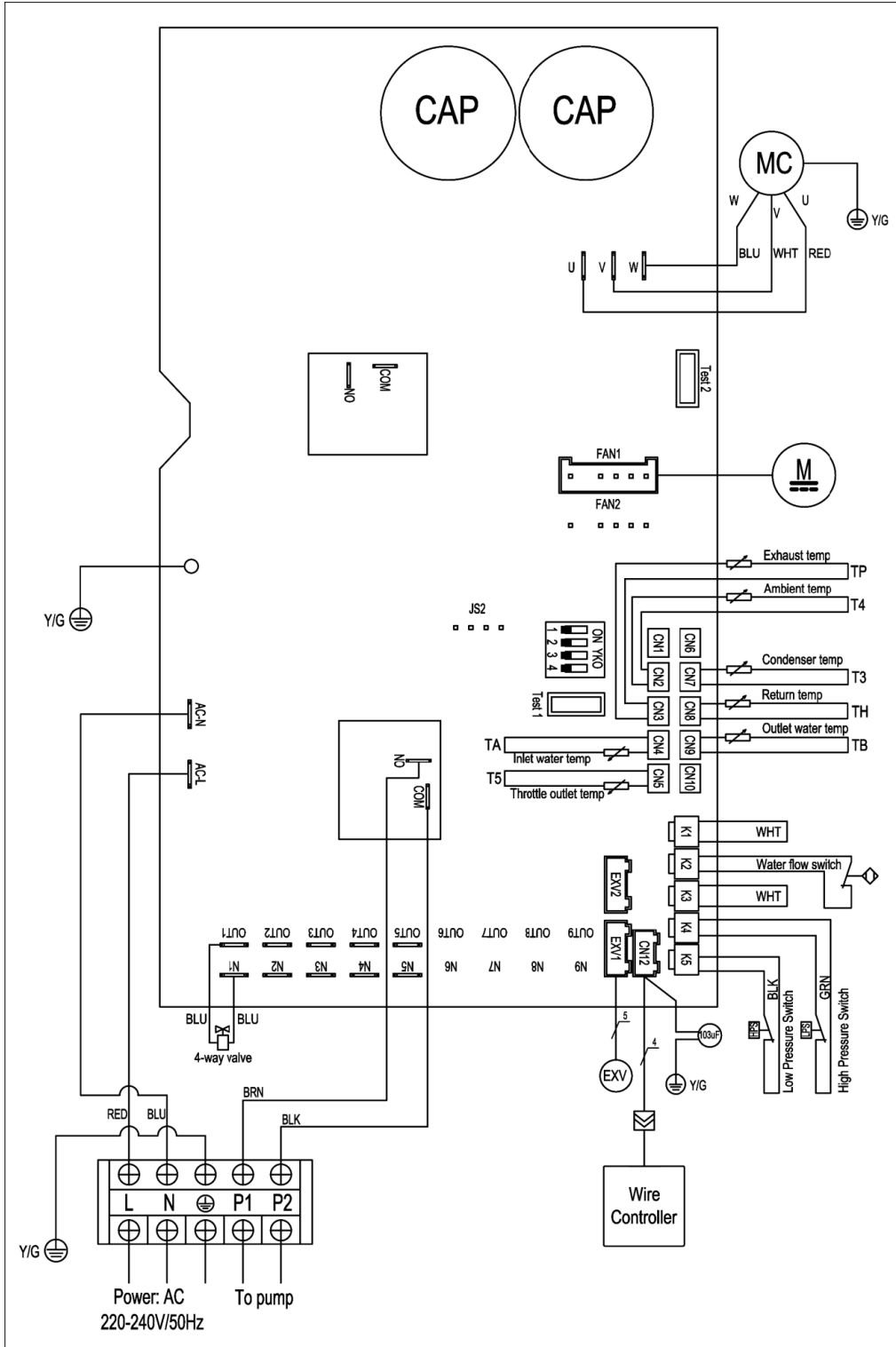
Consulte el diagrama de cableado de la caja eléctrica.

MODEL:7/9/14



8. ESQUEMA DE LIGAÇÕES ELÉCTRICAS

MODEL: 17/21/25



9. ESPECIFICAÇÕES TÉCNICAS

Modelo anfitrión	Modelo externo	7	9	14	17	21	25
Aire15°C / Agua26°C Humedad70	Capacidad(kW)	1.2~4.8	1.55~6.50	2.72~10.12	3.32~12.35	3.57~14.92	4.89~17.60
	Entrada de alimentación(kW)	0.17~1.06	0.22~1.46	0.40~2.29	0.50~2.83	0.53~3.27	0.71~3.98
	COP	4.50~7.21	4.45~7.12	4.41~6.84	4.37~6.70	4.59~6.77	4.42~6.88
Aire26°C / Agua26°C Humedad 80	Capacidad(kW)	1.5~6.9	1.84~8.92	3.23~13.60	4.09~16.53	4.56~20.54	5.89~24.55
	Entrada de alimentación(kW)	0.12~1.22	0.14~1.58	0.25~2.45	0.31~3.06	0.35~3.52	0.45~4.40
	COP	5.65~13.55	5.63~13.27	5.54~13.16	5.4~13.05	5.72~13.10	5.58~13.07
P12 Aire35°C / Agua28°C Humedad 80	Capacidad(kW)	1.6~3.6	1.75~4.46	3.04~7.48	3.71~9.12	4.09~10.35	5.51~13.21
	Entrada de alimentación(kW)	0.24~0.88	0.26~1.10	0.46~1.88	0.56~2.39	0.61~2.63	0.85~3.53
	EER	4.08~6.73	4.05~6.78	3.97~6.68	3.82~6.66	3.94~6.73	3.74~6.50
Potencia máxima de entrada	V	1.44	1.8	2.94	3.67	4.22	5.12
Corriente máxima	A	6.32	7.83	12.78	15.96	18.35	22.26
Alimentación	V / Ph / Hz	220-240~/ 1/ 50					
Caudal de agua	m³/h	2~4	3~5	5~7	6~8	7~9	8~11
Volumen de refrigerante		R32					
Presión mínima / presión máxima	MPa	1.5/4.15					
Temperatura del aire de funcionamiento	C°	-15~43					
Marca del compresor		GMCC					
Tipo de compresor		Rotary					
Nivel de impermeabilidad		IPX4					
Dimensiones del paquete	LxWxH(mm)	810*360*645		950*385*785		1075*410*785	
Dimensiones de la unidad	LxWxH(mm)	710*333*515		862*365*660		990*395*660	
Ruido a 1 m	dB(A)	34.3~42.1	35.1~43.2	36.2~44.3	37.1~45.4	38.3~48.7	41.7~50.9
Ruido a 10 m	dB(A)	18.1~26.2	18.5~27.8	20.8~28.6	22.0~30.7	23.2~32.2	24.6~33.7

11.1 INFORMAÇÃO AMBIENTAL

Este equipamento contém gases fluorados com efeito de estufa abrangidos pelo Protocolo de Quioto. A sua manutenção ou desmontagem só deve ser efectuada por pessoal profissional qualificado. Este equipamento contém refrigerante R32 (fórmula: CH₂F₂) na quantidade indicada na especificação. Não liberte o R32 para a atmosfera: o R32 é um gás fluorado com efeito de estufa com um potencial de aquecimento global (GWP) = 675.

11.2 REQUISITOS DE ELIMINAÇÃO

A desmontagem da unidade, o tratamento do refrigerante, do óleo e de outras peças devem ser efectuados de acordo com a legislação local e nacional relevante.

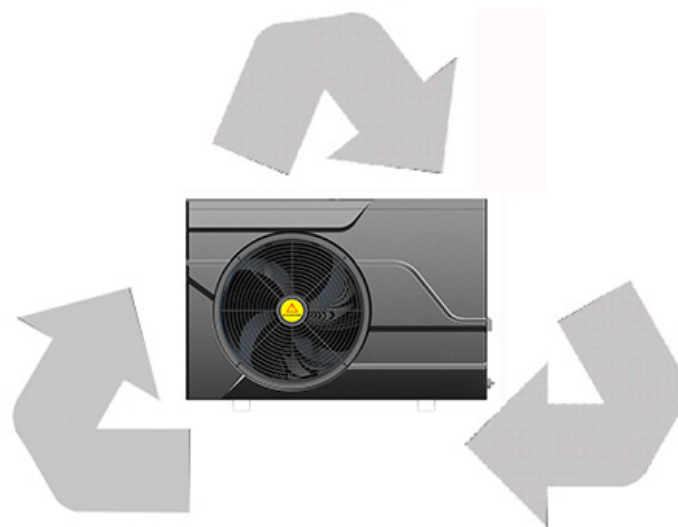


RESÍDUOS: O seu produto está marcado com este símbolo. Isto significa que os produtos eléctricos e electrónicos não devem ser misturados com o lixo doméstico indiferenciado..

Não tente desmontar o sistema sozinho: a desmontagem do sistema, o tratamento do líquido de refrigeração, do óleo e de outras peças devem ser efectuados por um instalador qualificado, de acordo com a legislação local e nacional relevante.

11.3 TEM TRÊS SOLUÇÕES

1. Deite-o fora no seu centro de reciclagem local.
2. Entregue-o a uma organização de serviço social para ser reparado e posto de novo em circulação.
3. Devolva-o ao distribuidor da bomba de calor em troca de uma nova compra.



HTW

QUALITY COMFORT EVERYWHERE

ITALIANO

MANUALE UTENTE E INSTALLAZIONE

PURIFICATORE D'ARIA

SPACE PLUS

**HTW-BP21MDA | HTW-BP17MDA | TW-BP14MDA
HTW-BP09MDA | HTW-BP07MDA**

GRAZIE

Grazie per aver scelto i nostri prodotti e apprezziamo molto la vostra fiducia in noi.

Queste sono le **Pompe di calore per piscina NEO Wave-Inverter** per riscaldare o raffreddare la piscina e prolungare la stagione balneare. È una pompa di calore speciale per piscine più vicina agli utenti e perché? È una pompa di calore intelligente che sa come riscaldare la tua piscina nel modo più efficiente e mantenere la temperatura della piscina, grazie alla tecnologia full inverter. Il nostro obiettivo è quello di offrirvi un prodotto di eccezionale qualità e alte prestazioni.

Abbiamo preparato questo manuale con la massima cura affinché possiate ottenere il massimo dalla vostra pompa di calore.



SI PREGA DI LEGGERE CON ATTENZIONE

SOMMARIO

.....

01 INTRODUZIONE	99	06 FUNZIONAMENTO DELL'UNITÀ	107
1.1 Este manuale	99	6.1 Istruzioni del controller	107
1.2 Descrizione dell'apparecchiatura	99	6.2 Visualizzazione, superficie e utilizzo	107
02 ISTRUZIONI DI SICUREZZA	100	6.3 Elenco parametri	110
03 ARTICOLI ALL'INTERNO DELLA SCATOLA	101	6.4 Risoluzione dei problemi	110
04 PANORAMICA DELL'UNITÀ	102	07 MANUTENZIONE DELL'UNITÀ	114
4.1 Dimensioni unità	102	7.1 Pulizia del sistema di tubazioni dello scambiatore di calore	114
05 INSTALLAZIONE	103	7.2 Pulizia del sistema dell'aria	114
5.1 Informazioni sull'installazione	103	7.3 Spegnimento invernale	114
5.2 Stato installazione	103	08 SCHEMA ELETTRICO	116
5.3 Luogo di installazione	103	8.1 Modello 7/9/14	116
5.4 Per perfezionare la tua installazione.....	103	8.2 Modello 17/21/25	117
5.5 Collegamento idrico	103	09 SPECIFICHE TECNICHE	118
5.6 Installazione individuale.....	104	11 INFORMAZIONI AMBIENTALI	119
5.7 Installazione in serie.....	105		
5.8 Collegamento elettrico	105		
5.9 Prova funzionale	106		

1.1 QUESTO MANUALE

Questo manuale include le informazioni necessarie sull'unità. Si prega di leggere attentamente questo manuale prima di utilizzare e mantenere l'unità.

1.2 UNITÀ

La pompa di calore per piscina è uno dei sistemi più economici per riscaldare la piscina in modo efficiente. Utilizzando energia gratuita e rinnovabile dall'aria e dalla terra, fornisce fino a cinque volte più energia per il riscaldamento rispetto a un sistema di riscaldamento tradizionale, come una caldaia a gas o un riscaldatore elettrico. In questo modo risparmierai i 4/5 del costo del riscaldamento tradizionale. La pompa di calore per piscina prolunga la stagione balneare e offre un elevato livello di comfort. Potrai goderti la piscina non solo in estate, ma anche in primavera, autunno e persino inverno.

- **Riscaldamento ecologico ed economico**

Sfruttando l'energia rinnovabile dall'aria esterna, consuma molta meno energia a basse emissioni di carbonio. Utilizza refrigerante avanzato R32 ecologico che non influisce sullo strato di ozono.

- **Scambiatore di calore in titanio**

L'avanzato scambiatore di calore in titanio garantisce una lunga durata della pompa di calore senza corrosione o ruggine. Utilizzando lo scambiatore di calore in titanio, la pompa di calore può essere applicata con tutti i tipi di trattamento dell'acqua, come cloro, iodio, bromo e acqua salata.

- **Molteplici funzioni**

- Raffreddamento e riscaldamento, funzioni automatiche disponibili.
- Funzionamento automatico, riavvio automatico, sbrinamento automatico.
- Timer di accensione/spegnimento: non è richiesta assistenza umana.
- Ampie condizioni ambientali di lavoro: da -15°C a 43°C

-

- **Funzionamento affidabile.**

Per garantire un funzionamento stabile e aumentare la stabilità dell'unità, nella pompa di calore della piscina sono stati installati vari dispositivi di protezione, come protezione da flusso d'acqua insufficiente, protezione da alta/bassa pressione, protezione da sovraccarico e protezione del compressore. .

- **Uso sicuro**

La pompa di calore per piscina funziona senza olio, gas o altre sostanze pericolose, evitando i potenziali rischi che ne derivano. Inoltre, non necessita di allacciamento gas o serbatoio carburante. Non vi è alcun rischio di avvelenamento, odore o contaminazione da perdite.

- **Diagnosi automatica**

In caso di guasto, la pompa di calore per piscina esegue un'autodiagnosi visualizzando il codice di errore sul pannello di controllo. Il problema può essere rilevato a colpo d'occhio.

2. ISTRUZIONI DI SICUREZZA

Per evitare lesioni all'utente, ad altre persone o danni alla proprietà, è necessario seguire le seguenti istruzioni. Il funzionamento errato dovuto all'ignoranza delle istruzioni può causare danni o lesioni.

Installare l'unità solo quando è conforme alle normative, ordinanze e standard locali. Controllare la tensione e la frequenza di rete. Questa unità è adatta solo per prese con messa a terra, tensione di collegamento 220 - 240 V ~ / 50Hz.

Tenere sempre a mente le seguenti precauzioni di sicurezza:



- Assicurarsi di leggere la seguente AVVERTENZA prima di installare l'unità.
- Assicurarsi di osservare le precauzioni qui specificate, in quanto includono elementi importanti relativi alla sicurezza.
- Dopo aver letto queste istruzioni, assicurarsi di conservarle in un luogo a portata di mano per future consultazioni.

Non installare l'unità da soli

Un'installazione non corretta può causare lesioni dovute a incendio, scosse elettriche, caduta dell'unità o perdite d'acqua. Consultare il rivenditore presso il quale è stata acquistata l'unità o un installatore specializzato.

Installare l'unità in un luogo sicuro

Se non è installato correttamente, l'unità potrebbe cadere e causare lesioni. Quando si installa l'unità in una stanza piccola, adottare misure (come una ventilazione sufficiente) per prevenire il soffocamento causato da perdite di refrigerante.

Utilizzare i cavi elettrici specificati e fissare saldamente i cavi alla morsettiera (collegamento in modo che la tensione dei cavi non sia applicata alle sezioni)

Un collegamento e un fissaggio errati possono causare un incendio.

Assicurarsi di utilizzare le parti fornite o specificate per il lavoro di installazione

L'uso di parti difettose può causare lesioni dovute a possibili incendi, scosse elettriche, caduta dell'unità, ecc.

Installare in modo sicuro e fare riferimento alle istruzioni di installazione

Un'installazione errata può causare lesioni dovute a possibili incendi, scosse elettriche, caduta dell'unità, perdite d'acqua, ecc.

Eseguire i lavori elettrici secondo il manuale di installazione e assicurarsi di utilizzare una sezione specifica

Se la capacità del circuito di alimentazione è insufficiente o è presente un circuito elettrico incompleto, potrebbe verificarsi un incendio o una scossa elettrica.

L'unità deve sempre disporre di un collegamento a terra

Se l'alimentazione non è collegata a terra, non sarà possibile collegare l'unità. Non utilizzare mai una prolunga per collegare l'unità alla rete elettrica.

Se non è disponibile una presa a muro con messa a terra idonea, farla installare da un elettricista autorizzato

Non spostare o riparare il dispositivo da soli. Prima di procedere con qualsiasi lavoro di manutenzione, assistenza o riparazione, il prodotto deve essere isolato dalla rete elettrica. Solo personale qualificato dovrebbe eseguire questi compiti. Il movimento o la riparazione impropri dell'unità possono causare perdite d'acqua, scosse elettriche, lesioni o incendi.



Non installare l'unità in un luogo in cui esiste la possibilità di perdite di gas infiammabili.

Se si verifica una perdita di gas e il gas si accumula attorno all'unità, potrebbe verificarsi un'esplosione. Eseguire i lavori di drenaggio/tubazioni secondo le istruzioni di installazione. Se c'è un difetto nel lavoro di drenaggio/tubazioni, l'acqua potrebbe fuoriuscire dall'unità e gli oggetti domestici potrebbero bagnarsi e danneggiarsi.

Non pulire l'unità quando è accesa

Scollegare sempre l'alimentazione durante la pulizia o la manutenzione dell'unità. In caso contrario, potresti subire lesioni a causa dell'elevata velocità della ventola o di scosse elettriche.

Non continuare a utilizzare l'unità in caso di problemi o odori strani


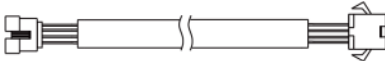




Per fermare l'unità, l'alimentazione deve essere scollegata; in caso contrario, potrebbe causare scosse elettriche o incendi.

Non inserire le dita o altre persone nel ventilatore o nell'evaporatore

La ventola funziona ad alta velocità, potrebbe causare gravi lesioni.

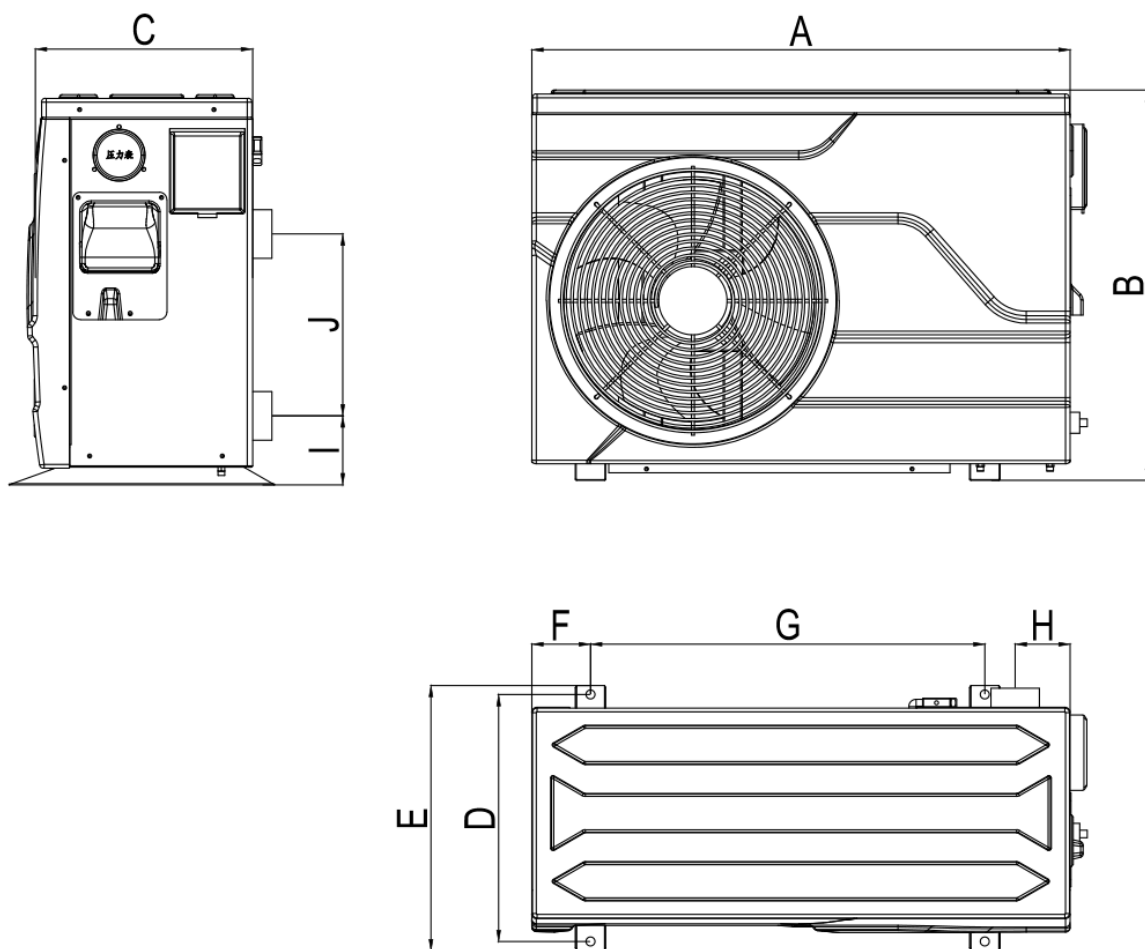
Prima di iniziare l'installazione, assicurarsi che tutte le parti siano all'interno della scatola.

LA SCATOLA DELL'UNITÀ

Artículo	Immagine	Quantità
Piscina con inverter a onde pompa di calore per piscina		1
Manuale di installazione e Manuale	portada	1
Prolunga (15m)		1
Connettori dell'acqua (55mm)		2
Copertura invernale		1
piedini in gomma per antivibrazione		4
Drenaggio dell'acqua Tubo		1

4. PANORAMICA DELL'UNITÀ

4.1 DIMENSIONI UNITÀ



Unit dimension (mm)

Model	7/9	14/17	21/25
A	710	862	988
B	515	661	661
C	300	333	358
D	326	347	377
E	350	371	401
F	77.5	105	157.5
G	520	625	640
H	72.5	82.5	82.5
I	91	91	91
J	240	330	330

5.1 INFORMAZIONI DI INSTALLAZIONE

Questo manuale include le informazioni necessarie sull'unità. Si prega di leggere attentamente questo manuale prima di utilizzare e mantenere l'unità.

Le informazioni fornite di seguito non costituiscono un'istruzione, ma hanno semplicemente lo scopo di aiutare l'utente a comprendere meglio l'installazione.

5.2 STATO DELL'INSTALLAZIONE

Le informazioni fornite di seguito non costituiscono un'istruzione, ma hanno semplicemente lo scopo di aiutare l'utente a comprendere meglio l'installazione.

5.3 LUOGO DI INSTALLAZIONE

Installare la pompa di calore per piscina su una superficie piana, orizzontale e stabile. Si prega di lasciare 1 M di spazio libero davanti alle feritoie di scarico e 3 M sul lato di uscita del ventilatore. E riservare spazio sufficiente per consentire l'accesso al termoregolatore.

Assicurarsi che l'aria scaricata non possa essere respirata.

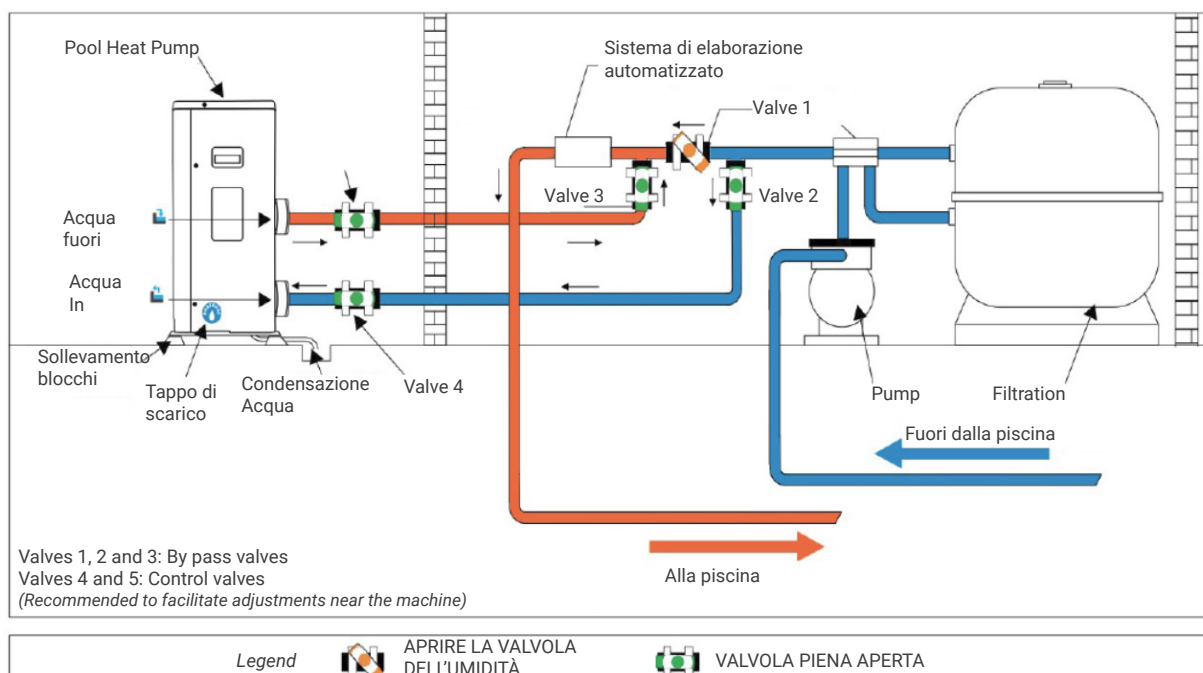
5.4 PER PERFEZIONARE LA TUA INSTALLAZIONE

- Evitare di dirigere il flusso d'aria ventilato verso un'area sensibile al rumore, come la finestra di una camera da letto.
- Evitare di posizionare la pompa di calore per piscina su una superficie che potrebbe trasmettere vibrazioni all'abitazione.
- Cercare di evitare di posizionare l'apparecchio sotto un albero o esposto ad acqua o fango, che potrebbero complicarne la manutenzione.

5.5 COLLEGAMENTO IDRICO

La pompa di calore è collegata ad un circuito di filtrazione con by-pass. È fondamentale che il by-pass sia posizionato dopo la pompa e il filtro. Il by-pass è generalmente composto da 3 valvole.

Questo permette di regolare il flusso d'acqua che attraversa la pompa di calore e di isolare completamente la pompa di calore per eventuali lavori di manutenzione, senza interrompere il flusso dell'acqua filtrata.



5. INSTALLAZIONE

Durante i primi mesi di utilizzo, la pompa di calore è soggetta a formazione di condensa. Questo darà origine a flussi d'acqua, più o meno importanti a seconda del grado di umidità, che andranno via via diminuendo.

Per canalizzare i flussi di condensa consigliamo di installare il nostro kit evacuazione condensa. Per fare ciò, la pompa di calore deve essere sollevata di almeno 10 cm.

Come installare il kit scarico condensa:

1. Installare la pompa di calore sollevandola di almeno 10 cm con tasselli solidi e resistenti all'umidità..
2. Collegare il tubo di scarico al foro di scarico situato sotto la pompa di calore.



CAUTION

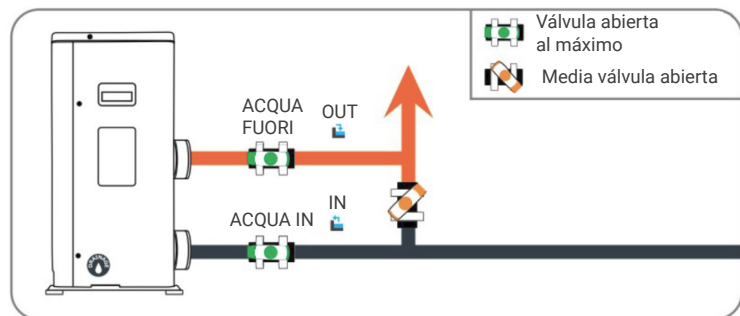
1. Un kit "By-Pass Ø50" è indispensabile per l'installazione della vostra pompa di calore.

Si tratta di un kit che solitamente è composto da:

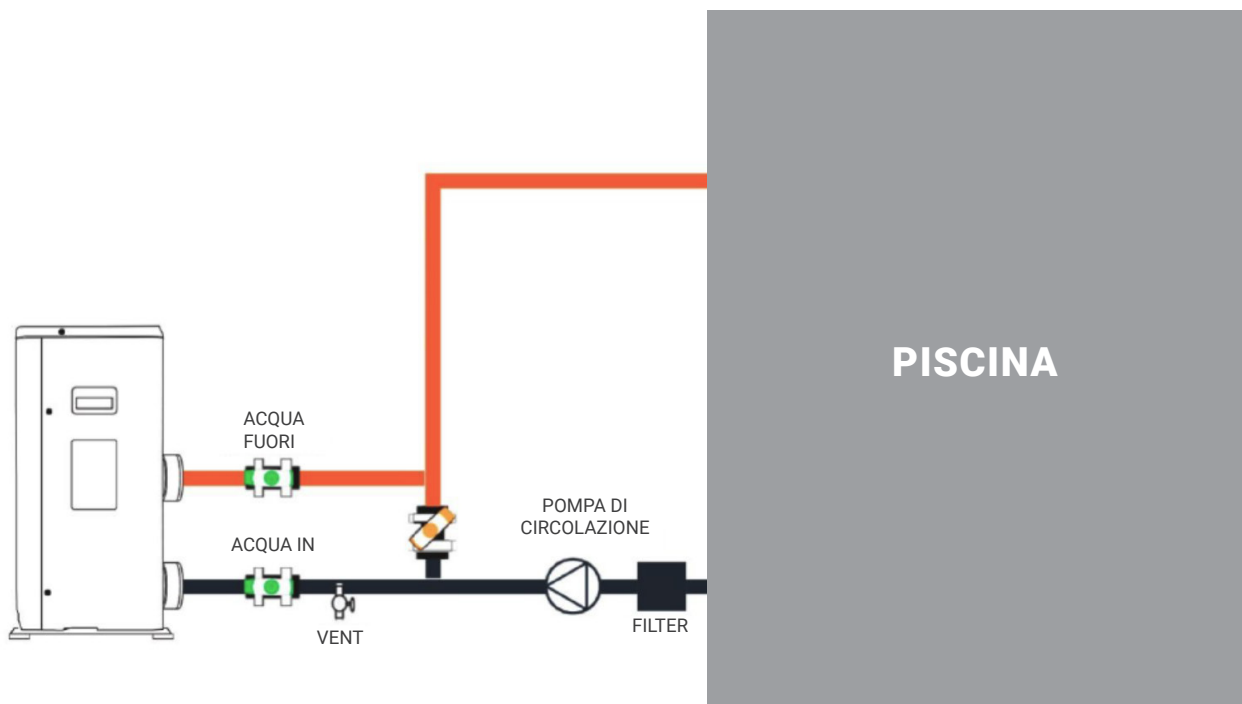
- 3 valvole
- 2 gomiti di diametro 50mm
- 2 T
- 1 spogliarellista e 1 colla.

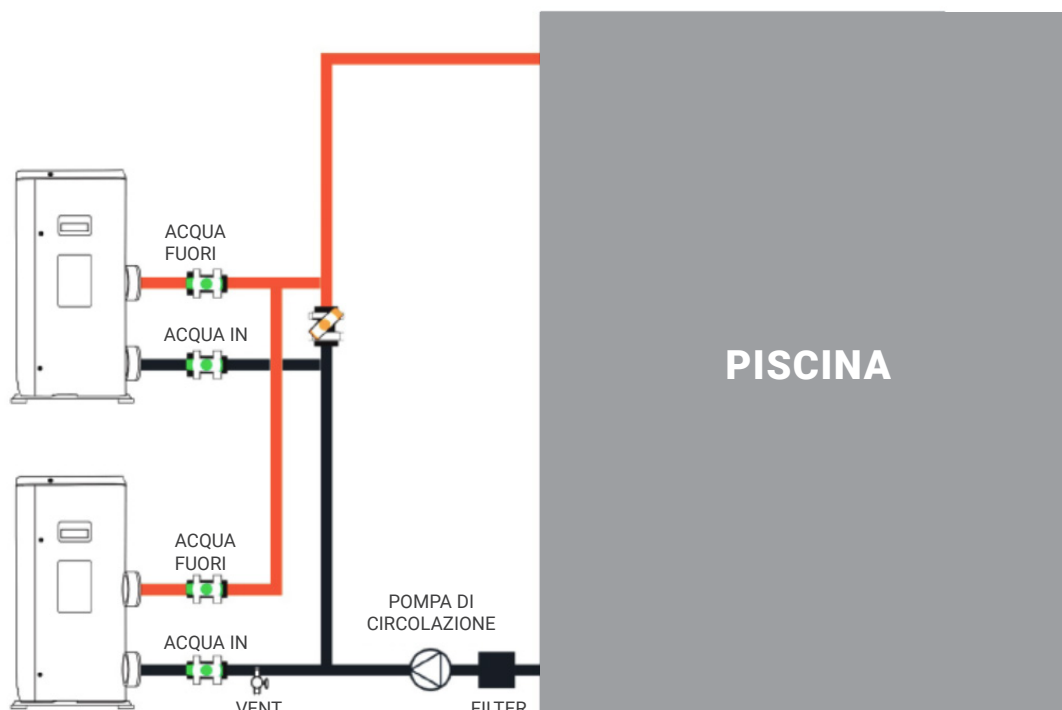


Si consiglia di aprire la valvola intermedia solo a metà per evitare una pressione eccessiva sulla pompa di calore (vedere diagramma). se l'impostazione è corretta, il manometro della pompa di calore funzionerà correttamente.



5.7 MANUALE DI INSTALLAZIONE INDIVIDUALE



5.8 SCHEMA DI INSTALLAZIONE DI SERIE

Il filtro deve essere pulito periodicamente per garantire la pulizia dell'acqua nell'impianto ed evitare eventuali problemi legati allo sporco o all'intasamento del filtro.

5.9 COLLEGAMENTO ELETTRICO

La tensione di alimentazione deve corrispondere a quella indicata sull'apparecchio.

I cavi di collegamento devono essere dimensionati in funzione della potenza dell'apparecchio e delle esigenze di installazione. Vedi la tabella qui sotto:

Pompa di calore	Dimensione del filo
7	3 x 1,5 mm ² /AWG 16
9	3 x 1,5 mm ² /AWG 16
14	3 x 2,5 mm ² /AWG 14
17	3 x 2,5 mm ² /AWG 14
21	3 x 4,0 mm ² /AWG 12
25	3 x 4,0 mm ² /AWG 12

Questi dati sono solo indicativi, dovresti consultare un elettricista per determinare i dati esatti per l'installazione della tua piscina.

Utilizzare i pressacavi e i pressacavi forniti all'interno della pompa di calore per instradare i cavi.

5. INSTALLAZIONE

Se la lunghezza del cavo è superiore a 10 metri, ti consigliamo di chiedere consiglio a un professionista.

Durante il funzionamento è accettata una variazione di tensione di $\pm 10\%$.

I cavi di alimentazione devono essere sicuri.

Il cavo deve essere adatto per l'uso all'aperto.

Passi 1: Rimuovere il quadro elettrico laterale con un Twist-Nervis per accedere alla morsettiera elettrica.

Passi 2: Inserire il cavo nell'unità della pompa di calore attraverso l'apertura prevista a tale scopo.

Passi 3: Collegare il cavo al terminale secondo EN (*monofase*) o A/B/C/N (*trifase*).

Passi 4: Richiudere accuratamente il pannello della pompa di calore riavvitando le viti.

Passi 5: Collegare correttamente i terminali del cavo di segnale alla scatola di controllo centrale.

5.10 TEST DI FUNZIONAMENTO

Dopo aver allacciato l'acqua all'impianto della piscina, completare con opportuno by-pass e collegamenti elettrici da parte di un tecnico abilitato.

Assicurati che:

1. L'apparecchio è in posizione orizzontale e su una base stabile.
2. Il circuito idrico è ben collegato. (*nessuna perdita o rischio di lesioni da giunti idraulici fuori posto*).
3. Il circuito elettrico è ben collegato (*tutti i cavi correttamente serrati nei terminali e nell'interruttore intermedio*), correttamente isolato e messo a terra.
4. I requisiti di installazione sopra descritti sono rigorosamente rispettati.






ATTENZIONE: LA POMPA DI CALORE FUNZIONA SOLO IN PRESENZA DI PASSAGGIO D'ACQUA.

È quindi possibile avviare la pompa di calore seguendo ogni punto nell'ordine seguente:

- Valvole di bypass aperte.
- Avvia la pompa della piscina.
- Accendi la pompa di calore della piscina.
- Impostare il regolamento

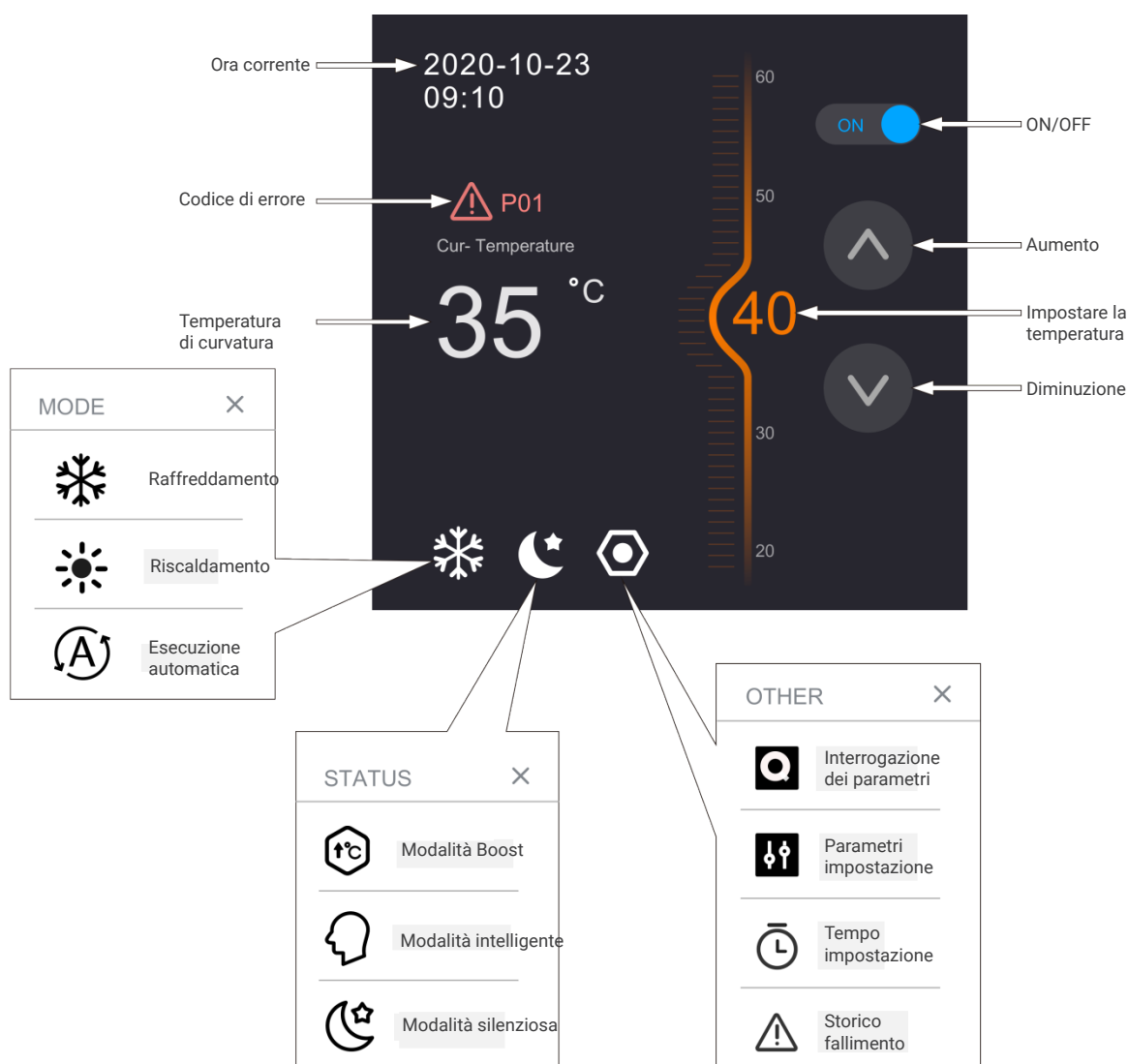
Operating the unit comes down to operating the digital controller.

-  **NON LASCIARE MAI BAGNARE IL CONTROLLER DIGITALE. POTREBBE CAUSARE SCOSSE ELETTRICO O INCENDIO.**
-  **NONPREMEREMAIITASTIDELTELECOMANDODIGITALECONUNOGGETTODUROEAPPUNTITO.QUESTO PUÒ DANNEGGIARE IL TELECOMANDO DIGITALE.**
-  **NON ISPEZIONARE O RIPARARE MAI DA SOLI IL REGOLATORE DIGITALE, MA RIVOLGERSI A UN TECNICO QUALIFICATO.**

6.1. ISTRUZIONE DEL CONTROLLORE

Tensione di ingresso: DC12V Comunicazione RS485
 La temperatura di funzionamento del controllore è di -30~70°C.

6.2. DISPLAY E SUPERFICIE OPERATIVA



6. FUNZIONAMENTO DELL'UNITÀ



TEMPERATURA

Premere Sole/Fiocco di neve/Logo "A" e risSelectedionare la modalità desiderata (Sole= modalità calda; Fiocco di neve= modalità fredda; Logo A= modalità automatica). Utilizzare le frecce della temperatura per aumentare o diminuire la temperatura desiderata.



TEMPERATURA

Secondo la figura seguente, la temperatura attuale della piscina è di 15 gradi e la temperatura impostata è di 33 gradi.



TIPO DI OPERAZIONE

Fare clic sull'esagono per selezionare un altro tipo di operazione.
Boost : Migliori prestazioni. Smart : Economia / Intelligente.
Silent : Ventilazione lenta e prestazioni stabili.



PARAMETRI / ALLARMI

Fare clic sull'esagono per accedere al menu dei parametri.
Le query dei parametri consentono di leggere diversi parametri senza modificarli.

**PARAMETRI / ALLARMI (2)**

! Parametrizzazione: riservata ai tecnici incaricati dalla fabbrica. La password non viene trasmessa.

Regolazione del tempo: l'intervallo di tempo di funzionamento può essere regolato per consentire alla pompa di calore di funzionare secondo necessità.



Fault History – Consente l'accesso alla cronologia dei guasti, che contiene il codice di errore e l'ora in cui si è verificato il guasto.

In questo esempio, l'errore corrisponde al codice di errore P01.

**PULSANTE DI STANDBY**

Il piccolo pulsante nell'angolo superiore destro dello schermo può attivare o disattivare la modalità di sospensione dello schermo.

**ATTENZIONE**

Il pulsante on/off nell'angolo superiore destro del display attiva o disattiva il funzionamento della pompa di calore.

Esempio: se il cursore in alto a destra è in posizione di stop, la pompa di calore non si avvia.

6. FUNZIONAMENTO DELL'UNITÀ

6.3. LISTA PARAMETRI

Alcuni parametri possono essere controllati e regolati dal controller. Di seguito è riportato l'elenco dei parametri.

No.	Name	Instruction
1	Frequenza di funzionamento del compressore	Frequenza corrente
2	Laurea aperta EEV	Valore corrente/ 5
3	Temperatura ambiente	Attuale °C
4	temp. acqua in uscita	Attuale °C
5	Temperatura dei gas di scarico	Attuale °C
6	Temp. gas di ritorno	Attuale °C
7	Temp. bobina	Attuale °C
8	Uscita valvola a 4 vie Temp.	Attuale °C
9	Pompa di circolazione dell'acqua	0-off: 1-on
10	Stato della valvola a 4 vie	0-off: 1-on
11	In attesa	/
12	In attesa	/
13	In attesa	/
14	In attesa	/
15	In attesa	/
16	Corrente di funzionamento del compressore	Attuale/10
17	In attesa	Attuale/10
18	In attesa	/
19	In attesa	/
20	In attesa	/
21	Velocità della ventola	Attuale/10

6.4. RISOLUZIONE DEI PROBLEMI

Quando si verifica un errore o la modalità di protezione viene impostata automaticamente, sia la scheda del circuito che il comando a filo visualizzeranno il messaggio di errore.

Error	Significato	Analisi	Diagnosi	Soluzione
P01	Guasto del flusso d'acqua	<ol style="list-style-type: none">1. Non c'è flusso d'acqua.2. Guasto del flussostato.3. blocco impianto idrico	<ol style="list-style-type: none">1. Controllare se la valvola di ingresso dell'acqua è chiusa o non entra acqua.2. Verificare se il flussostato è bloccato o danneggiato;3. Controllare se il filtro "Y" è bloccato.	<ol style="list-style-type: none">4. Apri la valvola..5. Sostituire un nuovo flussostato.6. Pulisci o cambia un nuovo filtro.

6. FUNCIONAMIENTO DE LA UNIDAD

Error	Significato	Analisi	Diagnosi	Soluzione
P02	Protezione dall'alta pressione	<ol style="list-style-type: none"> 1. El caudal de agua es demasiado pequeño; 2. El presostato de alta está dañado; 3. Bloqueo del sistema de refrigeración; 4. Bloqueo de EEV. 	<ol style="list-style-type: none"> 1. Controllare se il flusso dell'acqua è insufficiente o se il flusso della pompa dell'acqua è insufficiente; 2. Controllare se l'interruttore di alta pressione è spento; 3. Controllare se il sistema del refrigerante è bloccato; 4. Quando la pompa di calore è spenta, accendere e spegnere la pompa di calore per verificare se l'EEV può essere ascoltato dal suono del reset. 	<ol style="list-style-type: none"> 1 - Iniettare nuovamente l'acqua o passare a una nuova pompa con una portata d'acqua superiore. 2 - Sostituire un nuovo pressostato di alta pressione. 3 - Sostituire un nuovo filtro; Sostituire un nuovo EEV.
P03	Protezione dalla bassa pressione	<ol style="list-style-type: none"> 1. Mancanza di gas. 2. Blocco del sistema di refrigerazione. 3. Superamento del campo di funzionamento della pompa di calore. 	<ol style="list-style-type: none"> 1. Verificare l'assenza di perdite nell'impianto del gas. 2. Controllare se il filtro è intasato. 3. Controllare se la temperatura ambiente e la temperatura dell'acqua sono superiori al limite. 	<ol style="list-style-type: none"> 1. Modificare la perdita e reiniettare il gas. 2. Cambiare un nuovo filtro.
P04	T3 Protezione contro il surriscaldamento della bobina	<ol style="list-style-type: none"> 1. La zona di soffiaggio del ventilatore della pompa di calore è bloccata; 2. L'evaporatore è bloccato; 3. La posizione del sensore della bobina T3 è stata modificata. 	<ol style="list-style-type: none"> 1. Controllare se la zona di ventilazione è aperta; 2. Controllare se l'evaporatore è bloccato; 3. Controllare se il valore della resistenza del sensore della bobina è corretto. 	<ol style="list-style-type: none"> 1. Riporre l'area di soffiaggio. 2. Pulire l'evaporatore. 3. Sostituire il sensore.
P05	Protezione della temperatura dei gas di scarico	<ol style="list-style-type: none"> 1. Mancanza di gas; 2. La posizione del sensore è stata modificata. 	<ol style="list-style-type: none"> 1. Controllare che non vi siano perdite nel sistema di raffreddamento. 2. Controllare se il valore di resistenza del sensore è corretto. 	<ol style="list-style-type: none"> 1. Modificare la perdita e iniettare nuovamente il gas. 2. Sostituire il sensore.
P06	Protezione antigelo della temperatura dell'acqua in uscita	<ol style="list-style-type: none"> 1. Ridurre la portata dell'acqua. 2. Scambiatore di calore bloccato. 3. Filtro a Y bloccato. 4. Basso sovraccarico. 	<ol style="list-style-type: none"> 1. Verificare la presenza di aria nel sistema idrico. 2. Scambiatore di calore a piastre se bloccato. 3. Controllare se il filtro a Y è bloccato. 4. Verificare se il progetto dell'impianto idrico interno è ragionevole e se è dotato di un bypass dell'acqua. 	<ol style="list-style-type: none"> 1. Se la valvola di scarico presenta problemi, sostituirla con una nuova. 2. Soffiare lo scambiatore di calore a piastre con acqua o gas ad alta pressione in senso inverso. 3. Pulire il filtro a y, l'impianto idrico deve essere bypassato.
P07	Protezione antigelo della temperatura dei tubi	<ol style="list-style-type: none"> 1. Mancanza di gas nel sistema. 2. Il sistema idrico è bloccato. 3. Il sistema di raffreddamento è bloccato. 	<ol style="list-style-type: none"> 1. Compruebe si hay fugas en el sistema; 2. Comprobar que el filtro en forma de Y tiene bloqueo; 3. Compruebe si el filtro del sistema de refrigeración está bloqueado. 	<ol style="list-style-type: none"> 1. Riparare la perdita e riempire di nuovo il gas. 2. Pulire il filtro a y sostituire il filtro.

6. FUNZIONAMENTO DELL'UNITÀ

Error	Significato	Analisi	Diagnosi	Soluzione
P08	Protezione alta pressione 2	Pressostato di alta pressione 2 tagli	Pressostato di alta pressione 2 tagli	1 Reinnestare acqua o cambiare ad una nuova pompa più grande flusso d'acqua; 2 Sostituire un pressostato di alta pressione nuova pressione; 3 Cambia un nuovo filtro Cambia un nuovo VEE.
P11	Guasto della ventola CC	1. La ventola è rotta o bloccata. 2. La scheda di controllo principale è rotta.	1. Controllare se la ventola è bloccata o sostituirla con una nuova. 2. Sostituire la scheda di controllo principale	1. Controllare se la ventola è bloccata o sostituirla con una nuova. 2. Sostituire la scheda di controllo principale.
P12	Protezione contro le alte temperature dell'uscita dell'acqua di riscaldamento	1. Flusso d'acqua troppo basso 2. PCB principale danneggiato	1. Controllare se la valvola di ingresso dell'acqua è chiusa o non entra acqua. 2. Verificare se il flussostato è bloccato o danneggiato; 3. Controllare se il filtro "Y" è intasato.	3. Controllare il filtro dell'acqua e il circuito dell'acqua (nessun blocco) 4. Sostituire il circuito stampato.
E01	Errore di comunicazione del controller	Cavo di comunicazione tagliato	Controlla il cavo cavo se viene tagliato.	Sostituire il sensore o ricollegare il cavo
E02	Guasto sensore temperatura gas di scarico TP1.	Deriva o interruzioni della temperatura del sensore	Controllare la resistenza del sensore o se il sensore è in corto o se il sensore è in corto.	Sostituire il sensore o ricollegare il cavo
E03	Guasto sensore temperatura bobina T3	Deviazione o tagli della temperatura del sensore	Controllare la resistenza del sensore o se il sensore va in corto	Sostituire il sensore o ricollegare il cavo
E04	Guasto sensore temperatura ambiente T4	Deriva o interruzioni della temperatura del sensore	Controllare la resistenza del sensore o se il sensore va in corto	Cambie el sensor o vuelva a conectar el cable
E05	Guasto sensore temperatura ambiente T4	Deriva o interruzioni della temperatura del sensore	Controllare la resistenza del sensore o se il sensore va in corto	Sostituire il sensore o ricollegare il cavo
E06	Guasto sensore temperatura gas di ritorno TH	Deriva o interruzioni della temperatura del sensore	Controllare la resistenza del sensore o se il sensore va in corto	Sostituire il sensore o ricollegare il cavo
E07	Guasto sensore temperatura gas di ritorno TH	Deriva o interruzioni della temperatura del sensore	Controllare la resistenza del sensore o se il sensore va in corto	Sostituire il sensore o ricollegare il cavo
E08	Guasto sensore temperatura acqua in ingresso T6	Deriva o interruzioni della temperatura del sensore	Controllare il valore di resistenza del sensore o se il sensore va in corto	Sostituire il sensore o ricollegare il cavo
E09	Guasto sensore temperatura uscita acqua T7	Deriva o interruzioni della temperatura del sensore	Controllare il valore di resistenza del sensore o se il sensore va in corto	Sostituire il sensore o ricollegare il cavo
E10	Errore di comunicazione tra il controller e la scheda dell'azionamento	Deriva o interruzioni della temperatura del sensore	Compruebe si el cable de comunicación está cortado	Cambie el cable de conexión o vuelva a conectarlo.

Error	Significato	Analisi	Diagnosi	Soluzione
E11	Riservato			
E12	Riservato			
E13	Riservato			
E14	Riservato			
E15	Tensione del cavo principale DC troppo bassa			
E16	Tensione del cavo principale DC troppo alta			
E17	Protezione corrente AC (lato ingresso)			
E18	Guasto del modulo IPM			
E19	Anomalia PFC			
E20	Mancato avvio del compressore			
E21	Mancanza di fase del compressore			
E22	Ripristino del modulo IPM			
E24	Sovracorrente del compressore			
E25	Rilevamento corrente Guasto del circuito			
E26	Fuori posto			
E27	Anomalia del sensore di temperatura del modulo PFC			
E28	Errore di comunicazione			
E29	Modulo IPM ad altissima temperatura			
E30	Guasto del sensore di temperatura del modulo IPM			
E31	Riservata			
E32	IPM dati di regolazione			
E33	IPM dati di regolazione			
E34	AC anomalia della tensione di ingresso			
E35	IPM dati di regolazione			
E36	Riservata			
E37	Limiti di frequenza corrente del modulo IPM			
E38	Limiti di frequenza corrente del modulo IPM			
E51	Guasto del motore del ventilatore			

Errore di cablaggio o modulo IPM non valido
Verificare la presenza di un errore di cablaggio
Ricollegare il cavo o sostituire il modulo IPM

7. FUNZIONAMENTO DELL'UNITÀ

Per proteggere la vernice, evitare di appoggiare o appoggiare oggetti sull'apparecchio. Le parti esterne della pompa di calore possono essere pulite con un panno umido e un detergente domestico. (Attenzione: non utilizzare mai prodotti per la pulizia che contengano sabbia, soda, acido o cloruro, in quanto possono danneggiare le superfici).

Per evitare danni dovuti a depositi nello scambiatore di calore in titanio della pompa di calore, assicurarsi che lo scambiatore non possa essere contaminato (*è necessario un sistema di trattamento e filtrazione dell'acqua*). Se, nonostante tutto, si verificano malfunzionamenti dovuti allo sporco, l'impianto deve essere pulito come descritto di seguito.

(Attenzione: le alette dello scambiatore a tubi alettati hanno bordi taglienti, pericolo di taglio!)

7.1 PULIZIA DEL SISTEMA DI TUBAZIONI DELLO SCAMBIATORE DI CALORE

La contaminazione nelle tubazioni e nello scambiatore di calore può ridurre le prestazioni dello scambiatore di calore in titanio della pompa di calore. In tal caso, il sistema di tubazioni e lo scambiatore di calore devono essere puliti da un tecnico.

Utilizzare solo acqua potabile pressurizzata per la pulizia.

7.2 PULIZIA DEL SISTEMA DELL'ARIA

Lo scambiatore alettato, il ventilatore e lo scarico della condensa devono essere puliti da contaminanti (*foglie, rami, ecc.*) prima di ogni nuovo periodo di riscaldamento. Questi tipi di contaminanti possono essere rimossi manualmente utilizzando aria compressa o risciacquando con acqua pulita.

Potrebbe essere necessario rimuovere prima il coperchio dell'apparecchio e la griglia di aspirazione dell'aria.

Attenzione: Prima di aprire l'apparecchio assicurarsi che tutti i circuiti siano isolati dalla rete elettrica.

Per evitare danni all'evaporatore e alla vaschetta di raccolta della condensa, non utilizzare oggetti duri o taglienti per la pulizia.

In condizioni atmosferiche estreme (*es. nevicata*), potrebbe formarsi del ghiaccio sulle griglie di ingresso e uscita dell'aria. In questo caso è necessario asportare il ghiaccio in prossimità delle griglie di ingresso e uscita dell'aria per mantenere il minimo flusso d'aria.

7.3 SOSTA INVERNALE

In caso di possibilità di gelo dopo la fine della stagione balneare, quando il riscaldamento della piscina è spento e si prevede che la temperatura esterna scenda al di sotto del limite di esercizio, il circuito dell'acqua della pompa deve essere completamente svuotato dal calore. In caso contrario, il cliente deve adottare misure costruttive adeguate per proteggere la pompa di calore dai danni causati dal gelo.

Attenzione: la garanzia non copre i danni causati da misure improprie durante l'inverno.

Questa sezione fornisce informazioni utili per la diagnosi e la correzione di alcuni problemi che possono verificarsi. Prima di iniziare la procedura di risoluzione dei problemi, eseguire un'accurata ispezione visiva dell'unità e cercare difetti evidenti come collegamenti allentati o cablaggio difettoso.

Prima di contattare il vostro rivenditore locale, leggete attentamente questo capitolo, vi farà risparmiare tempo e denaro.



**QUANDO SI EFFETTUA UN'ISPEZIONE SUL SCATOLA INTERRUPTORI DELL'UNITÀ,
ASSICURARSI SEMPRE CHE L'INTERRUPTORE PRINCIPALE DELL'UNITÀ SIA SPENTO**

Le linee guida riportate di seguito possono aiutarvi a risolvere il tuo problema. Se non riesci a risolvere il problema, consulta il tuo installatore/rivenditore locale.

La pompa di calore non funziona. Si prega di verificare se:

- C'è tensione di alimentazione. (*fusibile bruciato, interruzione di corrente*)
- L'interruttore di funzionamento del comando a filo è acceso e se è stata impostata la temperatura predefinita corretta.

Il timer pianificato funziona ma le azioni pianificate vengono eseguite al momento sbagliato. (ad esempio, 1 ora in ritardo o in anticipo).

Si prega di verificare se:

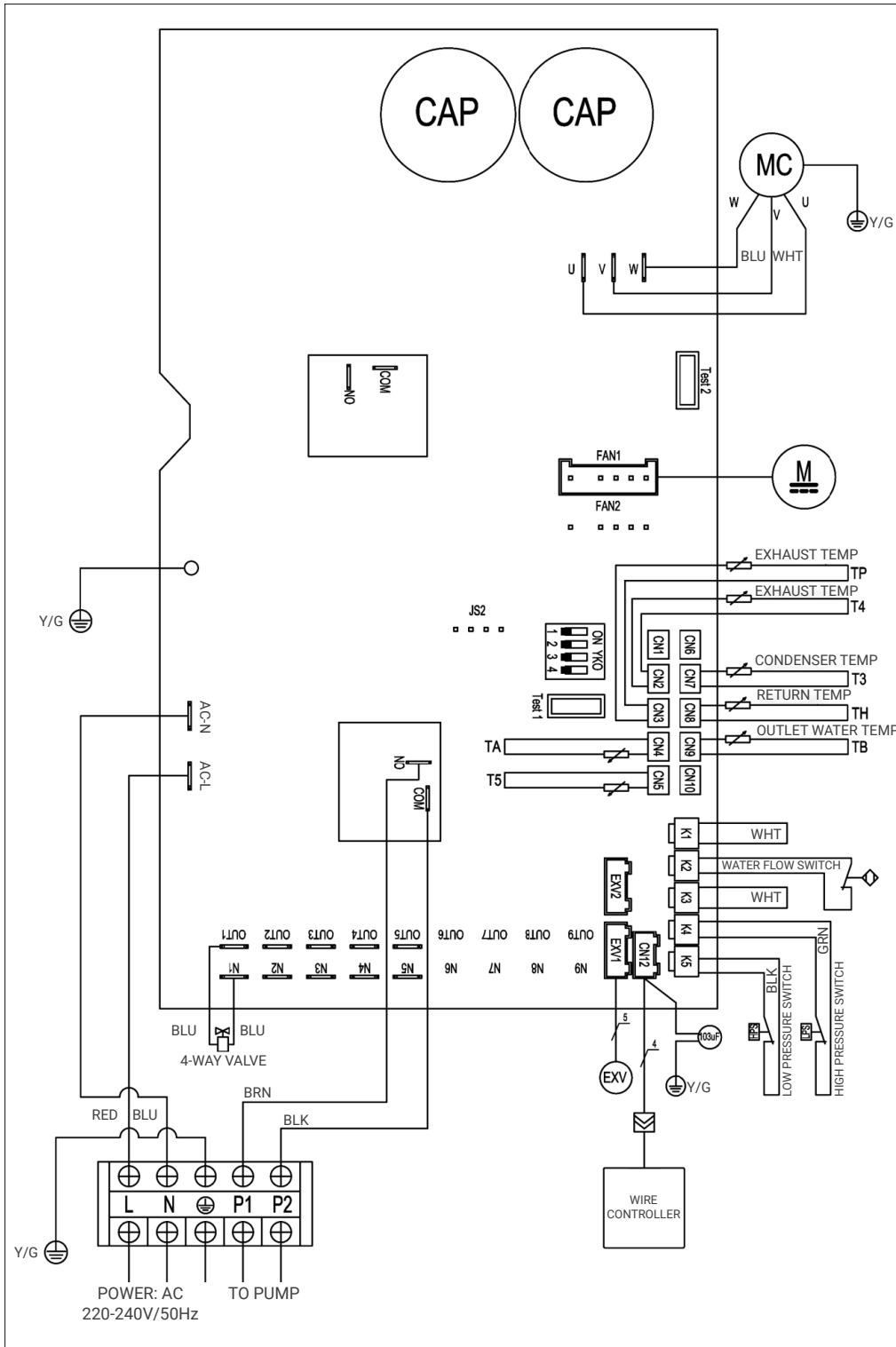
- L'orologio e il giorno della settimana sono impostati correttamente, regolare se necessario.

Se non è possibile eliminare l'anomalia da soli, contattare il tecnico dell'assistenza post-vendita. Gli interventi sulla pompa di calore possono essere eseguiti solo da tecnici autorizzati e qualificati del servizio post-vendita.

9. SCHEMA ELETTRICO

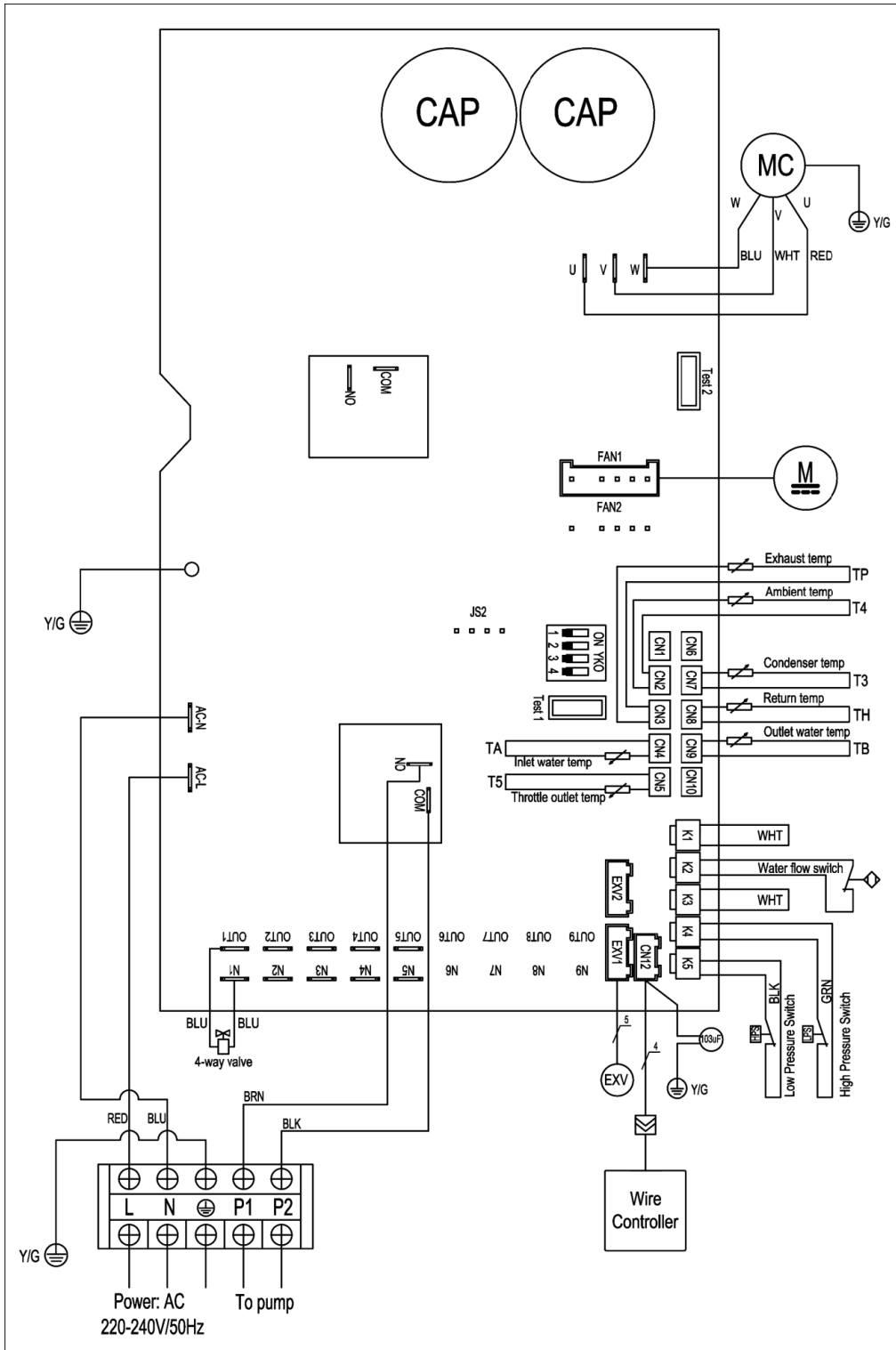
Vedere lo schema elettrico della scatola elettrica.

MODEL:7/9/14



Vedere lo schema elettrico della scatola elettrica.

MODEL: 17/21/25



10. SPECIFICATION

Modello ospite	Modello esterno	7	9	14	17	21	25
Aria15°C / Acqua26°C Umidità70%	Capacità (kW)	1.2~4.8	1.55~6.50	2.72~10.12	3.32~12.35	3.57~14.92	4.89~17.60
	Potenza assorbita (kW)	0.17~1.06	0.22~1.46	0.40~2.29	0.50~2.83	0.53~3.27	0.71~3.98
	COP	4.50~7.21	4.45~7.12	4.41~6.84	4.37~6.70	4.59~6.77	4.42~6.88
Aria26°C / Acqua26°C Umidità 80%	Capacità (kW)	1.5~6.9	1.84~8.92	3.23~13.60	4.09~16.53	4.56~20.54	5.89~24.55
	Potenza assorbita (kW))	0.12~1.22	0.14~1.58	0.25~2.45	0.31~3.06	0.35~3.52	0.45~4.40
	COP	5.65~13.55	5.63~13.27	5.54~13.16	5.4~13.05	5.72~13.10	5.58~13.07
P12 Aria35°C / Acqua28°C Umidità 80%	Capacità (kW)	1.6~3.6	1.75~4.46	3.04~7.48	3.71~9.12	4.09~10.35	5.51~13.21
	Potenza assorbita (kW)	0.24~0.88	0.26~1.10	0.46~1.88	0.56~2.39	0.61~2.63	0.85~3.53
	EER	4.08~6.73	4.05~6.78	3.97~6.68	3.82~6.66	3.94~6.73	3.74~6.50
potenza di ingresso	V	1.44	1.8	2.94	3.67	4.22	5.12
corrente massima	A	6.32	7.83	12.78	15.96	18.35	22.26
Alimentazione	V / Ph / Hz	220-240~/ 1/ 50					
Flusso d'acqua	m³/h	2~4	3~5	5~7	6~8	7~9	8~11
volume del refrigerante		R32					
Pressione minima / pressione massima	MPa	1.5/4.15					
Temperatura dell'aria di esercizio	C°	-15~43					
Marca del compressore		GMCC					
Tipo di compressore		Rotary					
Livello impermeabile		IPX4					
Dimensiones del paquete	LxWxH(mm)	810*360*645		950*385*785		1075*410*785	
Dimensiones de la unidad	LxWxH(mm)	710*333*515		862*365*660		990*395*660	
Ruido a 1 m	dB(A)	34.3~42.1	35.1~43.2	36.2~44.3	37.1~45.4	38.3~48.7	41.7~50.9
Ruido a 10 m	dB(A)	18.1~26.2	18.5~27.8	20.8~28.6	22.0~30.7	23.2~32.2	24.6~33.7

11.1 INFORMAZIONI AMBIENTALI

Questa apparecchiatura contiene gas fluorurati ad effetto serra contemplati dal Protocollo di Kyoto. Deve essere riparato o smontato solo da personale professionale qualificato.

Questa apparecchiatura contiene refrigerante R32 (formula: CH₂F₂) nella quantità indicata nelle specifiche. Non scaricare l'R32 nell'atmosfera: l'R32 è un gas fluorurato a effetto serra con un potenziale di riscaldamento globale (GWP) = 675.

11.2 REQUISITI DI SMALTIMENTO

Lo smontaggio dell'unità, il trattamento del refrigerante, dell'olio e di altre parti devono essere eseguiti in conformità con la legislazione locale e nazionale pertinente.

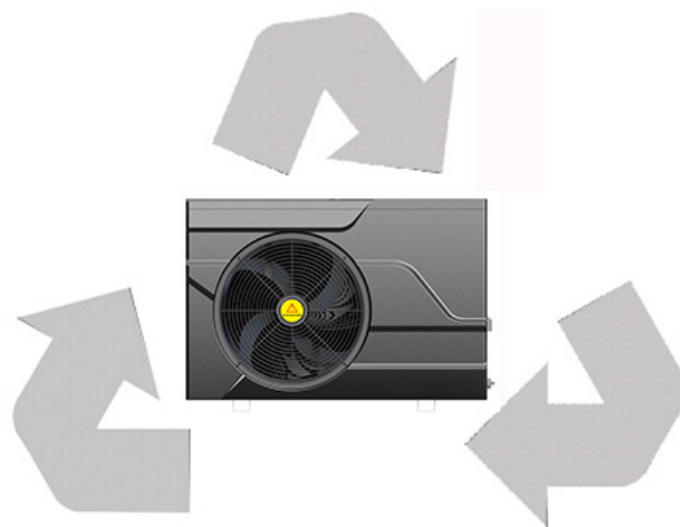


DESECHO: Il tuo prodotto è contrassegnato da questo simbolo. Ciò significa che i prodotti elettrici ed elettronici non devono essere mescolati con i rifiuti domestici indifferenziati..

Non tentare di smontare il sistema da soli: lo smontaggio del sistema, il trattamento del refrigerante, dell'olio e di altre parti devono essere eseguiti da un installatore qualificato in conformità con la legislazione locale e nazionale pertinente.

11.3 HA TRE SOLUZIONI

1. Smaltirlo presso il centro di riciclaggio locale.
2. Consegnalo a un'organizzazione di servizi sociali per la riparazione e rimettilo sulla strada.
3. Restituirlo al rivenditore della pompa di calore in cambio di un nuovo acquisto.



HTW

QUALITY COMFORT EVERYWHERE

GIAGroup

C/ Can Cabanyes, 88, Polígono Industrial Can Gordi. 08403 Granollers. Barcelona (Spain)
Tel (0034) 93 390 42 20 - Fax (0034) 93 390 42 05
info@htwspain.com - www.htwspain.com

ESPAÑA
info@htwspain.com

FRANCE
info@htwfrance.com

PORTUGAL
info@htw.pt

ITALY
info.it@htwspain.com

INFORMACIÓN SAT

sat@groupgia.com
+34 933904220

sat.fr@groupgia.com
+33 465430168

sat.pt@groupgia.com

sat.it@groupgia.com
+39 05641715509



ADVERTENCIAS PARA LA ELIMINACIÓN CORRECTA DEL PRODUCTO SEGÚN ESTABLECE LA DIRECTIVA EUROPEA 2002/96/EC.

Al final de su vida útil, el producto no debe eliminarse junto a los residuos urbanos. Debe entregarse a centros específicos de recogida selectiva establecidos por las administraciones municipales, o a los revendedores que facilitan este servicio. Eliminar por separado un aparato eléctrico o electrónico (WEEE) significa evitar posibles consecuencias negativas para el medio ambiente y la salud derivadas de una eliminación inadecuada y permite reciclar los materiales que lo componen, obteniendo así un ahorro importante de energía y recursos. Para subrayar la obligación de eliminar por separado el aparato, en el producto aparece un contenedor de basura móvil listado.

IMPORTANT INFORMATION FOR CORRECT DISPOSAL OF THE PRODUCT IN ACCORDANCE WITH EC DIRECTIVE 2002/96/EC.

At the end of its working life, the product must not be disposed of as urban waste. It must be taken to a special local authority differentiated waste collection centre or to a dealer providing this service. Disposing of a household appliance separately avoids possible negative consequences for the environment and health deriving from inappropriate disposal and enables the constituent materials to be recovered to obtain significant savings in energy and resources. As a reminder of the need to dispose of household appliances separately, the product is marked with a crossed-out wheeled dustbin.

AVERTISSEMENTS POUR L'ÉLIMINATION CORRECTE DU PRODUIT AUX TERMES DE LA DIRECTIVE 2002/96 / CE.

Au terme de son utilisation, le produit ne doit pas être éliminé avec les déchets urbains. Le produit doit être remis à l'un des centres de collecte sélective prévus par l'administration communale ou auprès des revendeurs assurant ce service. Éliminer séparément un appareil électroménager permet d'éviter les retombées négatives pour l'environnement et la santé dérivant d'une élimination incorrecte, et permet de récupérer les matériaux qui le composent dans le but d'une économie importante en termes d'énergie et de ressources. Pour rappeler l'obligation d'éliminer séparément les appareils électroménagers, le produit porte le symbole d'un caisson à ordures barré.

ADVERTÊNCIA PARA A ELIMINAÇÃO CORRECTA DO PRODUCTO SEGUNDO ESTABELECIDO PELA DIRECTIVA EUROPEIA 2002/96/EC.

No final da sua vida útil, o produto não deve ser eliminado juntos dos resíduos urbanos. Há centros específicos de recolha selectiva estabelecidos pelas administrações municipais, ou pelos revendedores que facilitam este Serviço. Eliminar em separado um aparelho electrónico (WEEE) significa evitar possíveis consequências negativas para o meio ambiente e para a saúde, derivado de uma eliminação incorrecta, pois os materiais que o compõem podem ser reciclados, obtendo assim uma poupança importante de energia e de recursos. Para ter claro que a obrigação que se tem que eliminar o aparelho em separado, na embalagem do aparelho aparece o símbolo de um contentor de lixo.

AVVERTENZE PER L'ELIMINAZIONE DEL PRODOTTO SECONDO QUANTO PREVISTO DALLA DIRETTIVA EUROPEA 2002/96/EC.

Al termine della loro vita utile, il prodotto non deve essere eliminata insieme ai rifiuti urbani. Deve essere consegnato a centri specifici di raccolta selettiva stabiliti dalle amministrazioni comunali o airivenditori che forniscono questo servizio. Eliminare separatamente un apparecchio elettrico o elettronico (WEEE) significa evitare eventuali conseguenze negative per l'ambiente e la salute derivanti da uno smaltimento inadeguato e consente di recuperare i materiali che lo compon-gono, ottenendo così un importante risparmio di energia e risorse. Per sottolineare l'obbligo di eliminare separatamente.