

IX39B5

HTWS026IX39B5-R32 | HTWS035IX39B5-R32 | HTWS052IX39B5-R32 | HTWS071IX39B5-R32

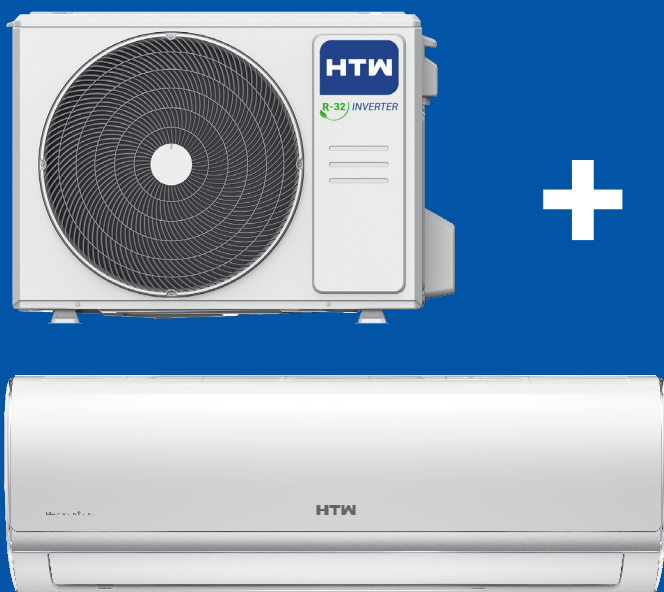
ES Manual de instalación. Split 1x1

EN Installation manual. Split 1x1

FR Manuel d'installation. Split 1x1

PT Manual de instalação. Split 1x1

IT Manuale d'installazione. Split 1x1



+ info



Por favor lea atentamente este manual antes de usar este producto | Please, read carefully this manual before using the product | Avant d'utiliser l'équipement, lisez attentivement les instructions | Por favor leia atentamente este manual antes de usar o equipamento | Per favore leggere attentamente questo manuale prima di utilizzare questo prodotto
Gracias | Thank you | Merci | Obrigado | Grazie

IX39B5

HTWS026IX39B5-R32 | HTWS035IX39B5-R32 | HTWS052IX39B5-R32 | HTWS071IX39B5-R32



ESPAÑOL

Manual de instalación. Split 1x1

GRACIAS

Gracias por elegir nuestros productos, apreciamos enormemente su confianza en nosotros.

Este es el **Split IX39B5**, que permite controlar todas las funciones desde cualquier lugar gracias a su WiFi incluido, y cuenta con un triple filtro que elimina los malos olores y las pequeñas partículas.

Hemos elaborado este manual con el máximo cuidado para que usted obtenga el máximo beneficio de su split.



LEA ATENTAMENTE

TABLA DE CONTENIDOS

00 PRECAUCIONES DE SEGURIDAD	04	06 CONEXIÓN DE LA TUBERÍA DE REFRIGERANTE	29
01 ACCESORIOS	08	6.1 Nota sobre la longitud de la tubería	29
02 RESUMEN DE LA INSTALACIÓN - U. INT.	10	6.2 Instrucciones para la conexión	29
03 COMPONENTES DE LA UNIDAD	12	07 PURGA DEL AIRE	33
04 INSTALACIÓN DE LA UNIDAD INTERIOR.....	13	08 COMPROBACIONES DE FUGAS ELÉCTRICAS Y DE GAS	35
4.1 Selección del lugar de instalación	13	09 PRUEBA DE FUNCIONAMIENTO	36
4.2 Fijación de la placa de montaje a la pared	14	10 DIRECTRICES EUROPEAS SOBRE LA ELIMINACIÓN DE RESIDUOS	38
4.3 Taladrado de un agujero en la pared de las tuberías de conexión	14	11 INFORMACIÓN DE MANTENIMIENTO	39
4.4 Preparación de la tubería de refrigerante	17		
4.5 Conexión de la manguera de drenaje	18		
4.6 Conexión del cable de señal	20		
4.7 Sujeción de tuberías y cables	22		
4.8 Montaje de la unidad interior	23		
05 INSTALACIÓN DE LA UNIDAD EXTERIOR	24		
5.1 Selección del lugar de instalación	24		
5.2 Instalación de la pipeta de desagüe	25		
5.3 Anclaje de la unidad exterior	26		
5.4 Conexión de los cables de señal y de alimentación	27		

0. PRECAUCIONES DE SEGURIDAD

Lea las precauciones de seguridad antes de la operación e instalación.
Una instalación incorrecta por ignorar las instrucciones puede causar daños graves o lesiones.
La gravedad de posibles daños o lesiones se clasifica como ADVERTENCIA o PRECAUCIÓN.

▲ ADVERTENCIA

Este símbolo indica la posibilidad de lesiones personales

▲ PRECAUCIÓN

Este símbolo indica la posibilidad de daños a la propiedad o consecuencias graves.

▲ ADVERTENCIA

Este aparato puede ser utilizado por niños mayores de 8 años y por personas con capacidades físicas, sensoriales o mentales reducidas o con falta de experiencia y conocimientos siempre que estén bajo supervisión o hayan recibido instrucciones pertinentes sobre el uso del aparato de manera segura y comprendan los peligros involucrados. Asegúrese de que los niños no jueguen con el aparato. La limpieza y el mantenimiento del usuario no deben ser realizados por niños sin supervisión (requisitos de la norma EN).

Este aparato electrodoméstico no está destinado a ser usado por personas (incluyendo niños) con capacidades físicas, sensoriales o mentales reducidas, o con falta de experiencia o conocimiento, a menos que estén supervisados o hayan sido instruidos acerca del uso de este aparato electrodoméstico por parte de una persona responsable de su seguridad. Los niños deben ser supervisados para asegurarse de que no jueguen con el aparato (requisitos de la norma IEC).

▲ ADVERTENCIAS PARA EL USO DEL PRODUCTO

- Si surge una situación anormal (como un olor a quemado), apague inmediatamente la unidad y desconecte la alimentación. Llame a su distribuidor para obtener instrucciones sobre cómo evitar descargas eléctricas, incendios o lesiones.
- No inserte los dedos, varillas u otros objetos en la entrada o salida de aire. Esto puede causar lesiones, ya que el ventilador puede estar girando a altas velocidades.
- No use aerosoles inflamables como laca para el cabello, laca o pintura cerca de la unidad. Esto puede provocar un incendio o iniciar fuego.
- No haga funcionar el aire acondicionado en lugares que estén cerca o alrededor de gases combustibles. El gas emitido puede acumularse alrededor de la unidad y causar una explosión.
- No haga funcionar su aire acondicionado en una habitación húmeda, como un baño o una lavandería. Demasiada exposición al agua puede causar un cortocircuito en los componentes eléctricos.
- No exponga su cuerpo directamente al aire frío durante un período prolongado de tiempo.
- No permita que los niños jueguen con el aire acondicionado. Los niños deben ser supervisados por un adulto al estar cerca de la unidad en todo momento.
- Si el aire acondicionado se usa junto con quemadores u otros dispositivos de calefacción, ventile completamente la habitación para evitar deficiencia de oxígeno.
- En ciertos entornos funcionales, como cocinas, salas de servidores, etc., se recomienda el uso de unidades de diseño especial de aire acondicionado.

⚠ ADVERTENCIAS DE LIMPIEZA Y MANTENIMIENTO

- Apague el dispositivo y desconecte la alimentación antes de limpiar. De lo contrario, puede provocar una descarga eléctrica.
- No limpie el aire acondicionado con cantidades excesivas de agua.
- No limpie el aire acondicionado con productos de limpieza inflamables. Los agentes de limpieza inflamables pueden provocar incendios o deformaciones.

⚠ PRECAUCIÓN

- Apague el aire acondicionado y desconecte la alimentación si no va a utilizarlo durante mucho tiempo.
- Apague y desenchufe la unidad durante las tormentas.
- Asegúrese de que la condensación de agua de la unidad pueda drenarse sin obstáculos.
- No maneje el aire acondicionado con las manos mojadas. Puede causar una descarga eléctrica.
- No utilice el dispositivo para ningún otro propósito que no sea el uso previsto.
- No se suba ni coloque objetos sobre la unidad exterior.
- No permita que el aire acondicionado funcione durante largos períodos de tiempo con las puertas o ventanas abiertas, o si la humedad es muy alta.

⚠ ADVERTENCIAS ELÉCTRICAS

- Utilice únicamente el cable de alimentación especificado. Si se daña el cable de alimentación, el mismo debe ser sustituido por el fabricante o por su agente de servicio o una persona debidamente calificada, para así evitar riesgos.
- Mantenga limpio el enchufe de alimentación. Retire el polvo o la suciedad que se acumula en o alrededor del enchufe. Los enchufes sucios pueden provocar incendios o descargas eléctricas.
- No jale el cable de alimentación para desenchufar la unidad. Sostenga firmemente la clavija y sáquelo de la toma de corriente. Si jala el cable directamente puede dañarlo, lo que puede provocar un incendio o una descarga eléctrica.
- No modifique la longitud del cable de alimentación ni use un cable de extensión para alimentar la unidad.
- No comparta la toma de corriente con otros aparatos. Una fuente de alimentación inadecuada o insuficiente puede provocar un incendio o una descarga eléctrica.
- El producto debe estar correctamente conectado a tierra en el momento de la instalación, de lo contrario podría producirse una descarga eléctrica.
- Para toda maniobra eléctrica, siga todas las normas de cableado locales y nacionales, los reglamentos y el Manual de instalación. Conecte los cables firmemente y fíjelos firmemente para evitar que fuerzas externas dañen la terminal. Las conexiones eléctricas incorrectas pueden sobrecalentarse y provocar un incendio, y también pueden causar una descarga. Todas las conexiones eléctricas deben realizarse de acuerdo con el Diagrama de conexiones eléctricas ubicado en los paneles de las unidades interior y exterior.
- Todo el cableado debe estar dispuesto adecuadamente para garantizar que la cubierta de la placa de control pueda cerrarse correctamente. Si la cubierta de la placa de control no está cerrada correctamente, puede ocasionar corrosión y causar que los puntos de conexión en el terminal se calienten, se incendien o causen una descarga eléctrica.
- Si conecta la alimentación al cableado fijo, se debe incorporar un dispositivo de desconexión de todos los polos que tenga al menos 3 mm de espacio libre hacia todos los polos, y con una corriente de fuga que pueda exceder los 10 mA, teniendo el dispositivo de corriente residual (RCD) una corriente de funcionamiento residual nominal que no exceda los 30 mA, y la desconexión se debe incluir en el cableado fijo de acuerdo con las normas establecidas.

0. PRECAUCIONES DE SEGURIDAD

TOME NOTA DE LAS ESPECIFICACIONES DEL FUSIBLE

La placa de circuito del aire acondicionado (PCB) está diseñada con un fusible para proporcionar protección contra sobre corriente. Las especificaciones del fusible están impresas en la placa de circuito, tales como:

Unidad interior: T3.15AL / 250VAC, T5AL / 250VAC, T3.15A / 250VAC, T5A / 250VAC, etc.

Unidad exterior: T20A / 250VAC (unidades con Btu/h \leq 18000), T30A / 250VAC (unidades con Btu/h $>$ 18000)

NOTA: Para las unidades con refrigerante R-32, solo se puede usar el fusible de cerámica a prueba de explosiones.

⚠ ADVERTENCIAS PARA LA INSTALACIÓN DEL PRODUCTO

- La instalación debe ser realizada por un distribuidor o especialista autorizado. Una instalación defectuosa puede provocar fugas de agua, descargas eléctricas o incendios.
- La instalación debe realizarse de acuerdo con las instrucciones para ello. Una instalación incorrecta puede provocar fugas de agua, descargas eléctricas o incendios.
- Póngase en contacto con un técnico de servicio autorizado para la reparación o el mantenimiento de esta unidad. Este aparato debe instalarse de acuerdo con las normas nacionales de cableado.
- Utilice solo los accesorios, recambios y piezas especificadas para la instalación. El uso de piezas no estándar puede provocar fugas de agua, descargas eléctricas, incendios y la unidad puede fallar.
- Instale la unidad en un lugar firme que pueda soportar el peso de la unidad. Si la ubicación elegida no puede soportar el peso de la unidad, o la instalación no se realiza correctamente, la unidad puede caerse y provocar lesiones y daños graves.
- Instale la tubería de drenaje de acuerdo con las instrucciones de este manual. El drenaje inadecuado puede causar daños por humedad e inundación a su hogar y propiedad.
- Para las unidades que tienen un calentador eléctrico auxiliar, no instale la unidad a menos de 1 metro (3 pies) de cualquier material combustible.
- No instale la unidad en un lugar que pueda estar expuesto a fugas de gas combustible. Si se acumula gas combustible alrededor de la unidad, puede provocar un incendio.
- No encienda la alimentación hasta que se haya completado todo el trabajo.
- Cuando mueva o reubique el aire acondicionado, consulte a técnicos de servicio con experiencia para la desconexión y reinstalación de la unidad.
- Para obtener detalles sobre cómo instalar el aparato en su soporte, lea la información en las secciones "Instalación de la unidad interior" e "Instalación de la unidad exterior".

NOTA SOBRE LOS GASES FLUORADOS

- Esta unidad de aire acondicionado contiene gases fluorados de efecto invernadero. Para obtener información específica sobre el tipo de gas y la cantidad, consulte la etiqueta correspondiente en la propia unidad o "Manual del Usuario - Ficha de producto" sobre el embalaje de la unidad exterior. (Solo productos de la Unión Europea)
- La instalación, el servicio, el mantenimiento y la reparación de esta unidad deben ser realizados por un técnico certificado.
- La desinstalación y el reciclaje del producto deben ser realizados por un técnico certificado.
- Para los equipos que contienen gases fluorados de efecto invernadero en cantidades de 5 toneladas de CO₂ equivalente o más, pero de menos de 50 toneladas de CO₂ equivalente, si el sistema tiene instalado un sistema de detección de fugas, debe revisarse para detectar fugas al menos cada 24 meses.
- Al realizar la verificación de que la unidad no tenga fugas, se recomienda encarecidamente el mantener adecuadamente el registro de todas las verificaciones.

⚠ ADVERTENCIA PARA EL USO DE REFRIGERANTE R-32

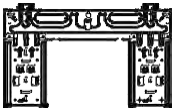




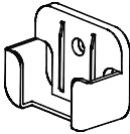
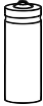

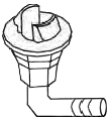
- Cuando se emplee refrigerante inflamable, el aparato debe almacenarse en un área bien ventilada donde el tamaño de la habitación corresponda al área de la habitación como se especifica para su funcionamiento.
Para los modelos R-32 refrigerantes:
El aparato debe instalarse, operarse y almacenarse en una habitación con un área de superficie mayor a 4m². El aparato no debe instalarse en un espacio sin ventilación, si ese espacio es menor a 4m².
- Los conectores mecánicos reutilizables y las juntas abocinadas no se permiten en interiores. (Requisitos de la norma EN).
- Los conectores mecánicos utilizados en interiores deben tener una tasa de no más de 3g /año al 25% de la presión máxima permitida. Cuando los conectores mecánicos se reutilicen en interiores, se deben renovar las piezas de sellado. Cuando las juntas abocinadas se reutilizan en interiores, la parte abocinada debe volver a fabricarse. (Requisitos de la norma UL)
- Cuando los conectores mecánicos se reutilicen en interiores, se deben renovar las piezas de sellado. Cuando las juntas abocinadas se reutilizan en interiores, la parte abocinada debe volver a fabricarse. (Requisitos de los Estándares IEC).



PRECAUCIÓN: peligro de incendio
(solo para el refrigerante R-32)





1. ACCESORIOS

El equipo de aire acondicionado viene provisto con los accesorios que se indican a continuación. Utilice todas las piezas de instalación y los accesorios para instalar el aire acondicionado. La instalación incorrecta puede provocar fugas de agua, descargas eléctricas e incendios, además de averías en el equipo.

Nombre	Forma	Cantidad
Placa de montaje		1
Taco de pared		5
Tornillo de fijación de la placa de montaje ST3.9 X 25		5
Mando a distancia		1
Tornillo de fijación para el soporte del mando a distancia ST2.9 x 10		2
Soporte del mando a distancia		1
Pila AAA.LR03		2
Junta		1
Pipeta de drenaje		(solo para los modelos de refrigeración y calefacción)

Piezas no suministradas

1
(solo para los modelos de refrigeración y calefacción)

Nombre	Forma	Cantidad
Manual del usuario		1
Manual de instalación		1
Manual del mando a distancia		1
Manual del módulo WiFi		1

⚠ ADVERTENCIA

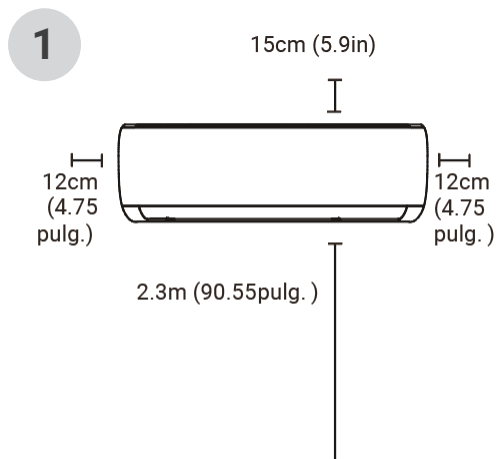
La unidad se debe guardar en una zona bien ventilada, donde el tamaño de la habitación corresponda a las dimensiones del área especificadas para el funcionamiento.

Para los modelos con refrigerante R32:

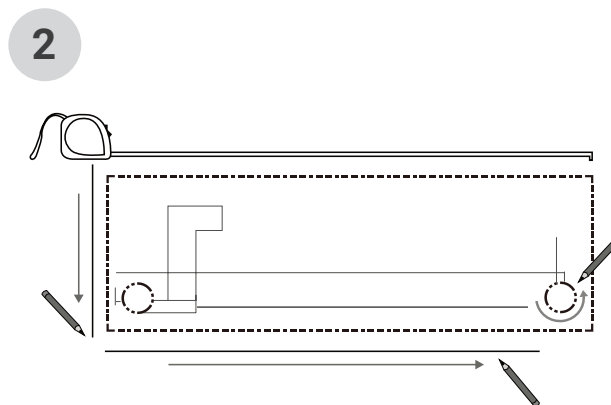
El equipo se debe instalar, utilizar y guardar en una habitación que tenga una superficie mínima de 4 m².

El equipo no se debe instalar en un espacio sin ventilación, si ese espacio es menor de 4 m².

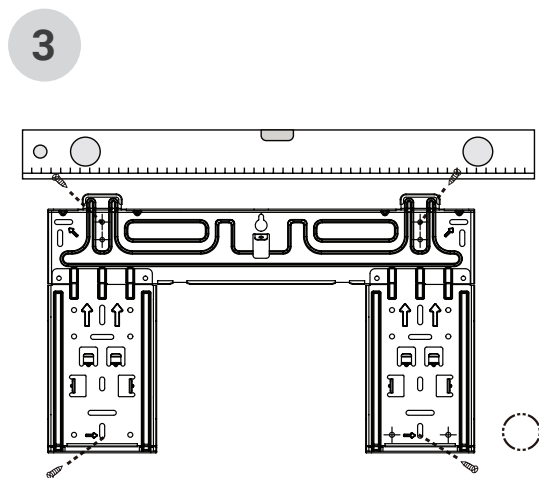
2. RESUMEN DE LA INSTALACIÓN – UNIDAD INTERIOR



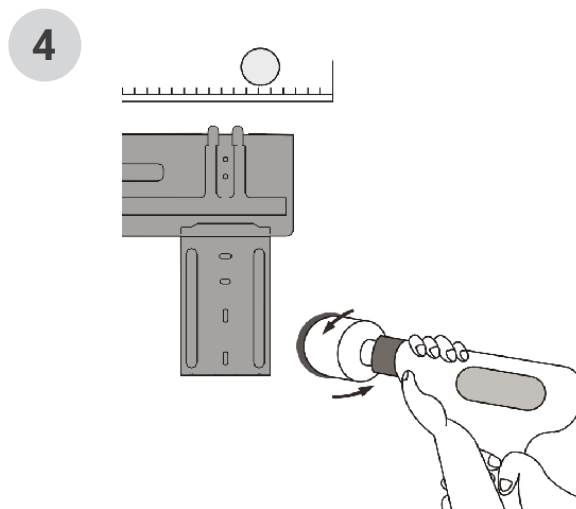
Fijación de la placa de montaje (pág. 14)



Taladrado del agujero de la pared (pág. 14)

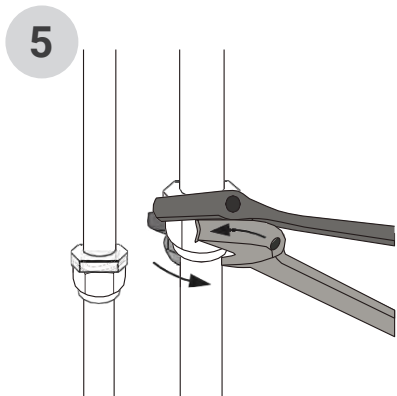


Selección de la ubicación (pág. 14)

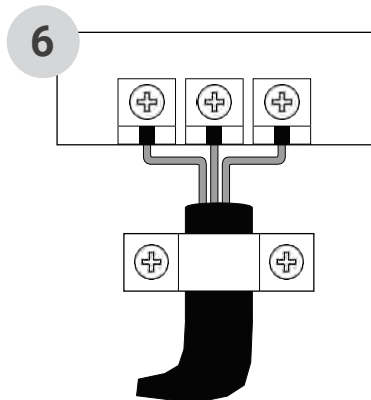


Determinación de la posición del agujero de la pared (pág. 14)

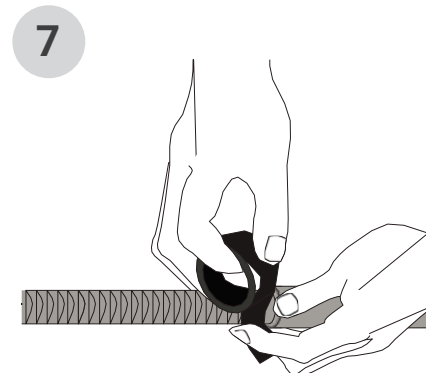
2. RESUMEN DE LA INSTALACIÓN – UNIDAD INTERIOR



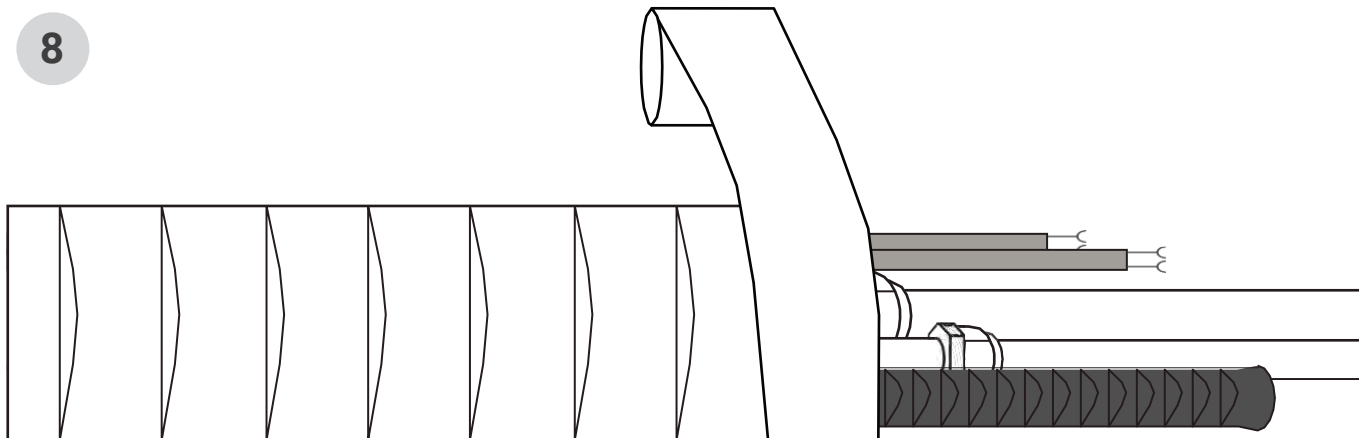
Conexión de la tubería (pág. 29)



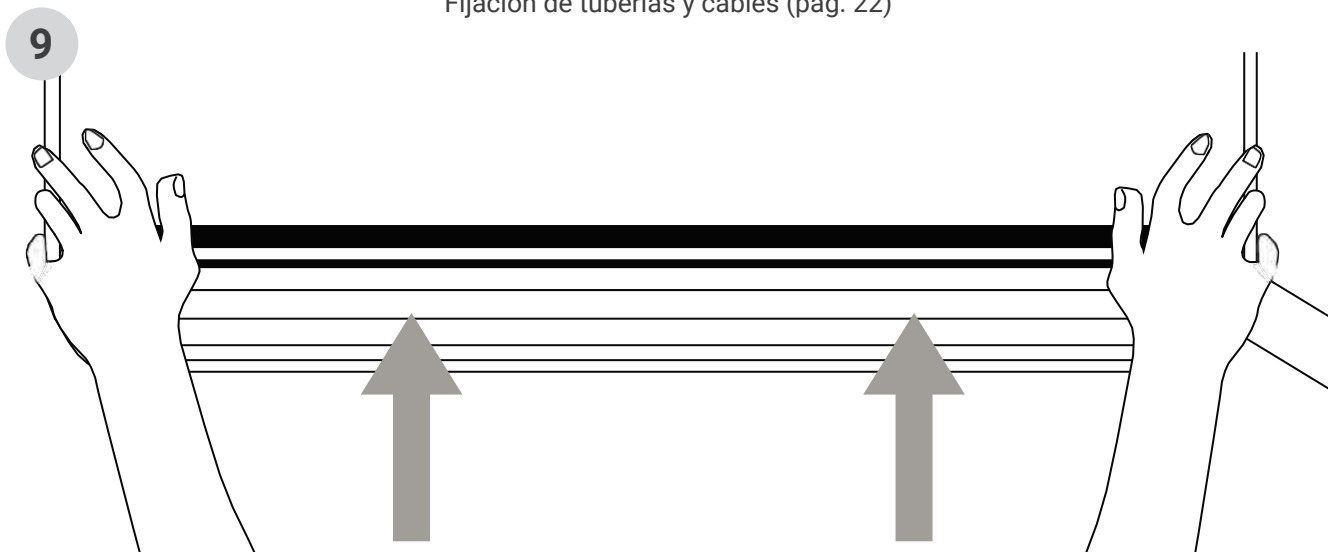
Conexión del cableado (pág. 20)



Preparación de la manguera de drenaje (pág. 17)



Fijación de tuberías y cables (pág. 22)



Montaje de la unidad interior (pág. 23)

3. COMPONENTES DE LA UNIDAD

NOTA: La instalación debe efectuarse cumpliendo los requisitos de las normas y reglamentaciones nacionales y locales. La instalación podría variar ligeramente dependiendo del lugar en cuestión.

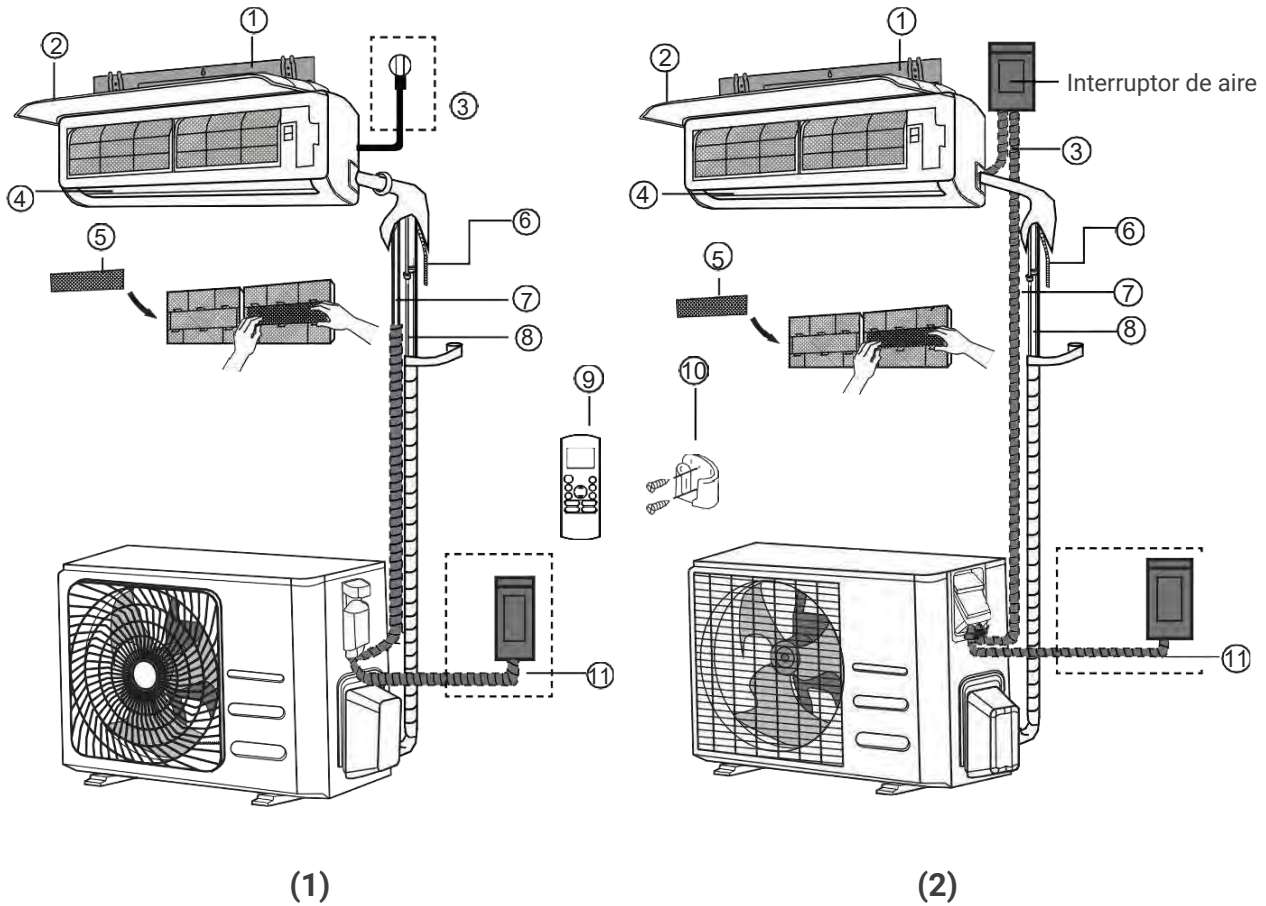


Fig. 3.1.

- | | | |
|---|---|--|
| 1. Placa de montaje en la pared | 5. Filtro funcional (delante del filtro principal - algunas unidades) | 9. Mando a distancia |
| 2. Panel frontal | 6. Tubería de drenaje | 10. Soporte del mando a distancia (algunas unidades) |
| 3. Cable de alimentación (algunas unidades) | 7. Cable de señal | 11. Cable de alimentación de la unidad exterior (algunas unidades) |
| 4. Deflector | 8. Tubería de refrigerante | |

OBSERVACIONES ACERCA DE LAS ILUSTRACIONES

Las figuras en este manual tienen un propósito explicativo. La forma real de su unidad interior podría ser ligeramente diferente. Si hubiera diferencias, prevalecerá la forma real.

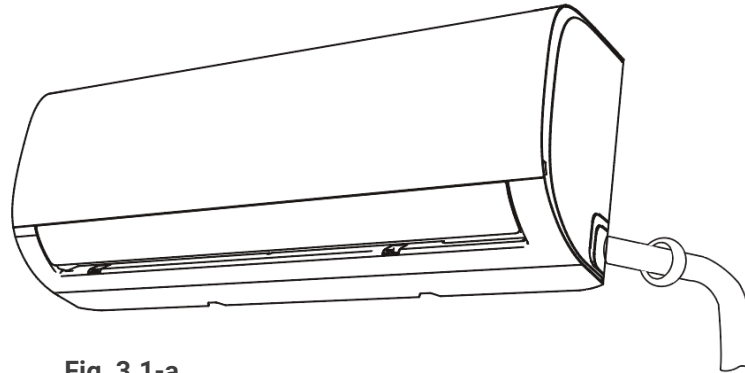


Fig. 3.1-a

INSTRUCCIONES PARA LA INSTALACIÓN – UNIDAD INTERIOR

ANTES DE LA INSTALACIÓN

Antes de instalar la unidad interior consulte la etiqueta de la caja del producto para asegurarse de que el modelo de la unidad interior coincida con el de la unidad exterior.

4.1 SELECCIÓN DEL LUGAR DE INSTALACIÓN

Antes de instalar la unidad interior, debe escoger un lugar apropiado. A continuación se describen los criterios que le ayudarán a seleccionar un lugar apropiado para instalar la unidad.

Las ubicaciones adecuadas deben cumplir los siguientes requisitos:

- Buena circulación del aire
- Fácil instalación del drenaje
- El ruido de la unidad no debe molestar a otras personas
- La ubicación debe ser firme, sólida y no vibrar
- Debe ser lo suficientemente fuerte para soportar el peso de la unidad
- Debe haber una distancia mínima de al menos un metro a otros aparatos eléctricos (por ejemplo televisor, radio, ordenador...)

NO instale la unidad en los siguientes lugares:

- Cerca de cualquier fuente de calor, vapor o gas combustible
- Cerca de elementos inflamables como cortinas o ropas
- Cerca de cualquier obstáculo que pueda bloquear la circulación del aire
- Cerca de la puerta
- Donde incida directamente la luz solar

OBSERVACIONES ACERCA DEL AGUJERO DE LA PARED

Si no hay tuberías de refrigerante fijas: A la hora de seleccionar una ubicación, asegúrese de dejar bastante espacio para un agujero de la pared (consulte *Taladrado de un agujero en la pared para las tuberías de conexión*) para el cable de señal y la tubería refrigerante que conectan la unidad interior y la exterior.

La posición por defecto de todas las tuberías es el lado derecho de la unidad interior (vista desde el frente). Sin embargo, la unidad puede acomodar las tuberías tanto en el lado derecho como el izquierdo.

4. INSTALACIÓN DE LA UNIDAD INTERIOR

Consulte el siguiente diagrama para asegurar una distancia adecuada entre las paredes y el techo:

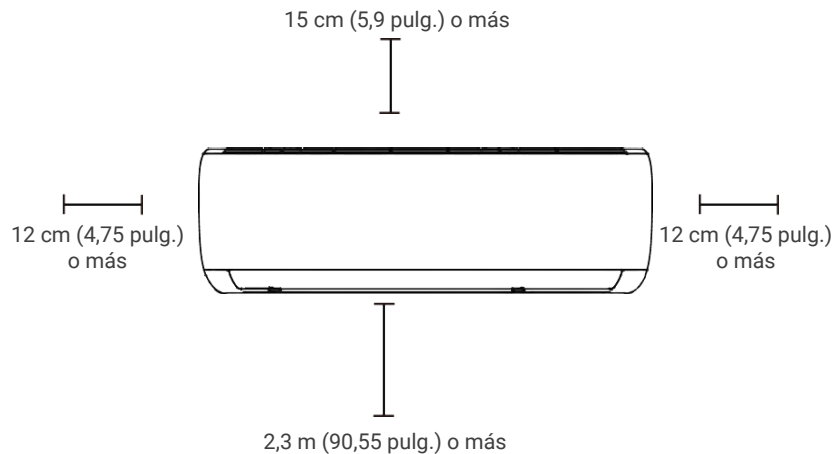


Fig. 3.1-b

4.2 FIJACIÓN DE LA PLACA DE MONTAJE A LA PARED

La placa de montaje es el elemento sobre el que se montará la unidad interior.

1. Retire el tornillo que fija la placa de montaje a la parte posterior de la unidad interior.
2. Coloque la placa de montaje contra la pared en un lugar que cumpla con los requisitos especificados en el paso *Selección de la ubicación de instalación*. (Para más detalles sobre el tamaño de la placa de montaje, consulte Dimensiones de la placa de montaje).
3. Taladre agujeros para los tornillos de montaje en lugares que:
 - sean lo suficientemente fuertes para soportar el peso de la unidad;
 - coincidan con los agujeros para los tornillos de la placa de montaje.
4. Fije la placa de montaje a la pared con los tornillos suministrados.
5. Asegúrese de que la placa de montaje quede plana contra la pared.

NOTA PARA LAS PAREDES DE HORMIGÓN O LADRILLOS

Si la pared está hecha de ladrillos, hormigón o materiales similares, taladre en la pared agujeros de 5 mm de diámetro e inserte los tacos de anclaje suministrados. A continuación, fije la placa de montaje a la pared apretando los tornillos directamente dentro de los tacos.

4.3 TALADRADO DE UN AGUJERO EN LA PARED PARA LAS TUBERÍAS DE CONEXIÓN

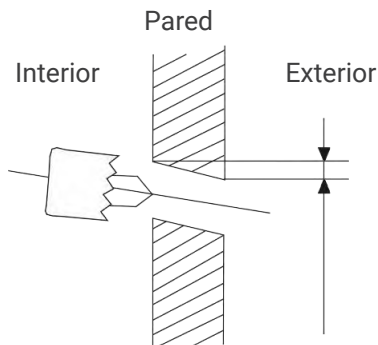
Tiene que taladrar un agujero en la pared para la tubería refrigerante, la tubería de drenaje y el cable de señal que conectará las unidades interior y exterior.

1. Determine la ubicación del agujero de la pared teniendo en cuenta la posición de la placa de montaje. Consulte *Dimensiones de la placa de montaje* en la próxima página para determinar la posición óptima. Los agujeros de la pared deben tener un diámetro de al menos 65 mm y un ligero ángulo descendente para facilitar el drenaje.
2. Utilizando una broca de corona de 65 mm o 90 mm, taladre un agujero en la pared. Asegúrese de que el agujero tenga un ángulo ligeramente descendente, de manera que el extremo exterior del agujero esté unos 7 mm más bajo que su parte interior. Así se asegurará un buen drenaje del agua. (Vea la Fig. 3.2)
3. Coloque el protector de pared en el agujero. Así se protegen los bordes del agujero y ayudará a sellarlo cuando se termine el proceso de instalación.

▲ PRECAUCIÓN

Al taladrar el agujero en la pared, asegúrese de evitar los cables, tuberías u otros elementos.

4. INSTALACIÓN DE LA UNIDAD INTERIOR

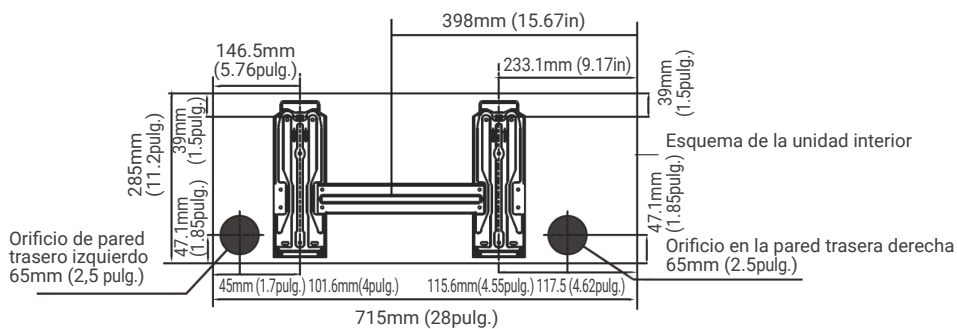
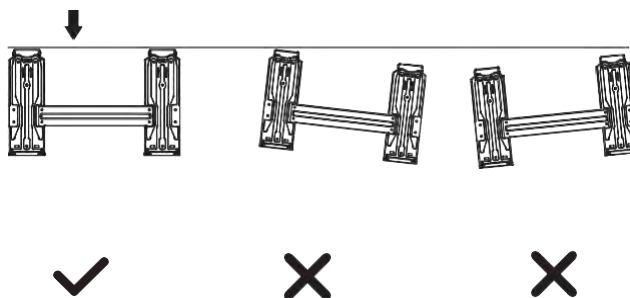


DIMENSIONES DE LA PLACA DE MONTAJE

Los diferentes modelos tienen placas de montaje diferentes. Para asegurar que tenga suficiente espacio para montar la unidad interior, los diagramas de la derecha muestran diferentes tipos de placas de montaje con las dimensiones:

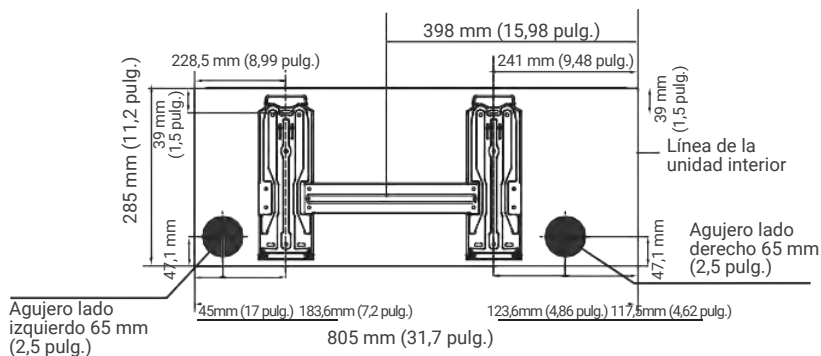
- Anchura de la placa de montaje
- Altura de la placa de montaje
- Anchura de la unidad interior en relación con la placa
- Altura de la unidad interior en relación con la placa
- Posición recomendada del agujero en la pared (a la derecha y a la izquierda de la placa de montaje)

Orientación correcta de la placa de montaje:

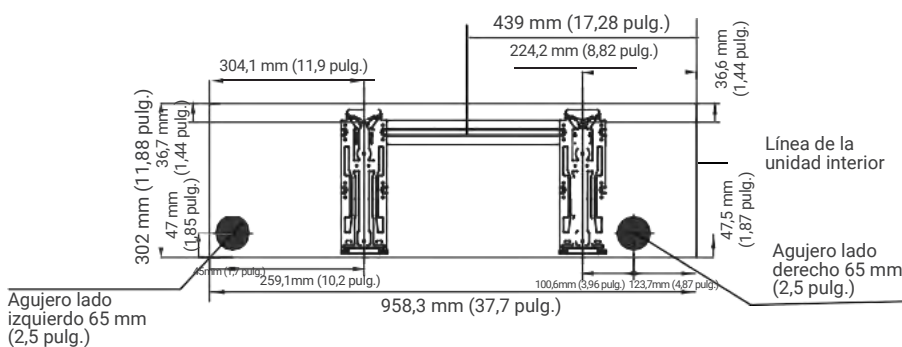


Modelo A

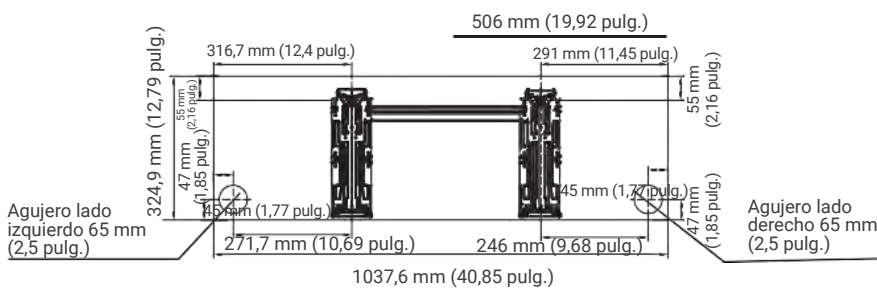
4. INSTALACIÓN DE LA UNIDAD INTERIOR



Modelo B



Modelo C



Modelo D

NOTA: Si la tubería de conexión del lado de gas tiene un diámetro de 16mm (5/8 pulg.) o más, el agujero de la pared debe tener 90 mm (3,54 pulg.).

4.4 PREPARACIÓN DE LA TUBERÍA DE REFRIGERANTE

La tubería de refrigerante se encuentra dentro de un manguito aislante fijada a la parte trasera de la unidad. Debe preparar la tubería antes de pasarla a través del agujero de la pared. Consulte la sección *Conexión de la tubería de refrigerante* de este manual para más detalles sobre el abocardado de la tubería y los valores de apriete del abocardado, la técnica, etc.

1. Basándose en la posición del agujero de la pared en relación con la placa de montaje, elija el lado desde el que la tubería saldrá de la unidad.
2. Si el agujero de la pared está detrás de la unidad, deje el panel en su sitio. Si el agujero de la pared está al lado de la unidad interior, retire el panel de plástico de ese lado de la unidad. (Vea la Fig. 3.3) Esto creará una ranura a través de la cual la tubería puede salir de la unidad. Utilice unos alicates de punta de aguja si el panel de plástico es muy difícil de quitar con la mano.
3. Utilice unas tijeras para cortar a lo largo de la funda aislante para dejar al descubierto unos 15 cm (6 pulg.) de la tubería de refrigerante. Esto sirve para dos propósitos:
 - Para facilitar el proceso de la conexión de la tubería de refrigerante.
 - Para facilitar las comprobaciones de fugas de gas, y también le permitirá comprobar si hay abolladuras.
4. Si la tubería de conexión existente ya está incrustada en la pared, vaya directamente al paso *Conexión de la manguera de drenaje*. Si no hay tuberías integradas, conecte la tubería de refrigerante de la unidad interior a la tubería de conexión que unirá las unidades interior y exterior. Consulte la sección *Conexión de la tubería de refrigerante* de este manual para obtener instrucciones detalladas.
5. Basándose en la posición del agujero de la pared en relación con la placa de montaje, determine el ángulo necesario para la tubería.
6. Sujete la tubería de refrigerante en la base de la curva.
7. Lentamente, aplicando una presión uniforme, doble la tubería hacia el agujero. No melle o dañe la tubería durante el proceso.

NOTA SOBRE EL ÁNGULO DE LA TUBERÍA

La tubería de refrigerante puede salir de la unidad interior desde cuatro ángulos diferentes:

- Lado izquierdo
- Parte trasera izquierda
- Lado derecho
- Parte trasera derecha

Consulte la Fig 3.4 para más detalles.

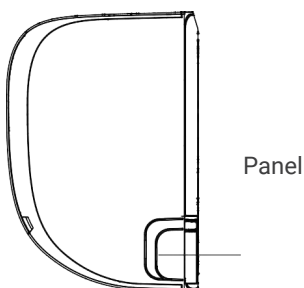


Fig. 3.3

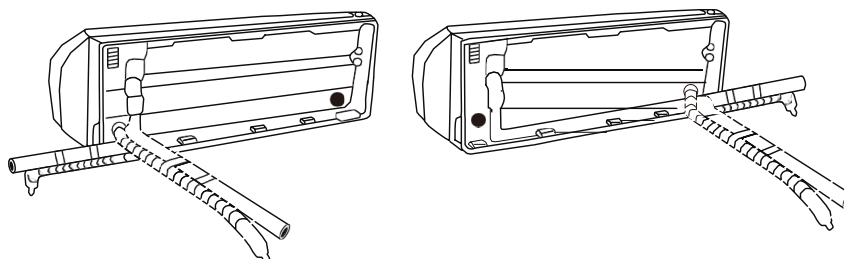


Fig 3.4.

⚠ PRECAUCIÓN

Tenga mucho cuidado de no mellar o dañar la tubería cuando la doble para sacarla de la unidad. Las abolladuras en la tubería afectarán al rendimiento de la unidad.

4. INSTALACIÓN DE LA UNIDAD INTERIOR

4.5 CONEXIÓN DE LA MANGUERA DE DRENAJE

Por defecto, la manguera de drenaje está fijada a la parte izquierda de la unidad (cuando se la mira de frente). Sin embargo, también puede fijarse a la parte derecha.

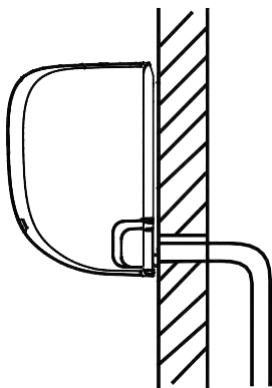
1. Para asegurar un drenaje adecuado, fije la manguera de drenaje en el mismo lado en el que la tubería de refrigerante sale de la unidad.
2. Conecte la extensión de la manguera de drenaje (se adquiere por separado) al extremo de la manguera de drenaje.
3. Envuelva el punto de conexión firmemente con cinta de Teflón para asegurar un buen sellado y evitar fugas.
4. Para la parte de la manguera de drenaje que permanecerá en el interior, envuélvala con aislamiento de espuma para tuberías para evitar la condensación.
5. Retire el filtro de aire y vierta una pequeña cantidad de agua en la bandeja de drenaje para asegurarse de que el agua fluye desde la unidad sin problemas.

▲ NOTA SOBRE LA COLOCACIÓN DE LA MANGUERA DE DRENAJE

Asegúrese de instalar la tubería de drenaje tal como se muestra en la Fig. 3.5.
No doble la manguera de drenaje.
No cree obstrucciones para el agua.
No coloque el extremo de la manguera de drenaje en agua o en un contenedor que acumule agua.

TAPONE EL AGUJERO DE DRENAJE NO UTILIZADO

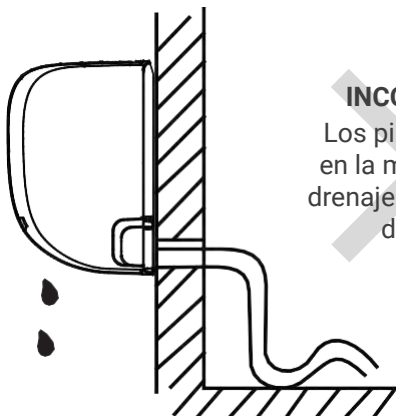
Para evitar fugas, es necesario taponar el agujero de drenaje no utilizado con el tapón de goma suministrado.



CORRECTO
 Para asegurar un buen drenaje, asegúrese de que la tubería de drenaje no quede pinzada ni torcida.



INCORRECTO
 Los pinzamientos en la manguera de drenaje obstruirán el drenaje.



INCORRECTO
 Los pinzamientos en la manguera de drenaje obstruirán el drenaje.



INCORRECTO
 No coloque el extremo de la manguera de drenaje en agua o en un contenedor que acumule agua. Ello impediría el drenaje apropiado.

⚠ ANTES DE REALIZAR LOS TRABAJOS ELÉCTRICOS, LEA ESTAS NORMAS

1. Todo el cableado debe cumplir con los códigos eléctricos locales y nacionales, y debe ser instalado por un electricista acreditado.
2. Todas las conexiones eléctricas deben realizarse de acuerdo con el Diagrama de Conexión Eléctrica situado en los paneles de las unidades interior y exterior.
3. Si hay algún problema de seguridad grave con la fuente de alimentación, interrumpa el trabajo inmediatamente. Explique la situación al cliente y niéguese a instalar la unidad hasta que el problema de seguridad se haya resuelto correctamente.
4. La tensión de alimentación debe ser del 90 al 100% de la tensión nominal. La alimentación insuficiente puede causar un mal funcionamiento, una descarga eléctrica o un incendio.
5. Si se conecta la electricidad al cableado fijo, instale un protector contra sobretensiones y un interruptor de alimentación principal con una capacidad de 1,5 veces la corriente máxima de la unidad.
6. Si se conecta la electricidad al cableado fijo, es necesario incorporar un interruptor o disyuntor que desconecte todos los polos y que tenga al menos 3 mm de separación entre los contactos. El técnico cualificado debe usar un disyuntor o interruptor homologado.
7. Conecte la unidad solo a una toma de alimentación individual. No conecte otros equipos a la misma toma eléctrica.
8. Asegúrese de que el aire acondicionado tenga una buena conexión a tierra.
9. Todos los cables tienen que estar firmemente conectados. Los cables aflojados pueden hacer que el terminal se sobrecaliente y provocar un mal funcionamiento del producto y un posible incendio.
10. No deje que los cables entren en contacto ni descansen sobre la tubería de refrigerante, el compresor o piezas móviles del interior de la unidad.
11. Si la unidad tiene un calefactor eléctrico auxiliar, debe instalarse a al menos 1 metro (40 pulg.) de distancia de cualquier material combustible.

⚠ PRECAUCIÓN

ANTES DE REALIZAR CUALQUIER TRABAJO ELÉCTRICO O DE CABLEADO, APAGUE LA ALIMENTACIÓN PRINCIPAL DEL SISTEMA.

4. INSTALACIÓN DE LA UNIDAD INTERIOR

4.6 CONEXIÓN DEL CABLE DE SEÑAL

El cable de señal permite la comunicación entre las unidades interior y exterior. Primero debe elegir el tamaño del cable adecuado antes de prepararlo para la conexión.

Tipos de cables

- Cable de alimentación interior (si procede): H05VV-F o H05V2V2-F
- Cable de alimentación exterior H07RN-F
- Cable de señal: H07RN-F

Sección transversal mínima de los cables de señal y alimentación

América Del Norte	
Amps (A) Aparato	AWG
10	18
13	16
18	14
25	12
30	10

Otras regiones	
Corriente nominal del aparato (A)	Sección transversal nominal (mm²)
> 3 y ≤ 6	0,75
> 6 y ≤ 10	1
> 10 y ≤ 16	1,5
> 16 y ≤ 25	2,5
> 25 y ≤ 32	4
> 32 y ≤ 40	6

SELECCIONAR EL TAMAÑO CORRECTO DEL CABLE

El tamaño del cable de alimentación, el cable de señal, el fusible y el interruptor lo determina la corriente máxima de la unidad. La corriente máxima se indica en la placa de identificación situada en el panel lateral de la unidad.

Consulte esta placa para seleccionar el cable, fusible e interruptor correctos.

TOME NOTA DE LAS ESPECIFICACIONES DEL FUSIBLE

El circuito impreso (PCB) del aire acondicionado está diseñado con un fusible para proporcionar protección contra la sobre corriente. Las especificaciones del fusible están impresas en el circuito impreso, como, por ejemplo:

Unidad interior: T5A/250V CA

Unidad exterior (solo aplicable a las unidades que utilicen refrigerante R32):

T20A/250V CA (unidades de ≤18.000 Btu/h)

T30A/250V CA (unidades de >18.000Btu/h)

NOTA: El fusible es de cerámica.

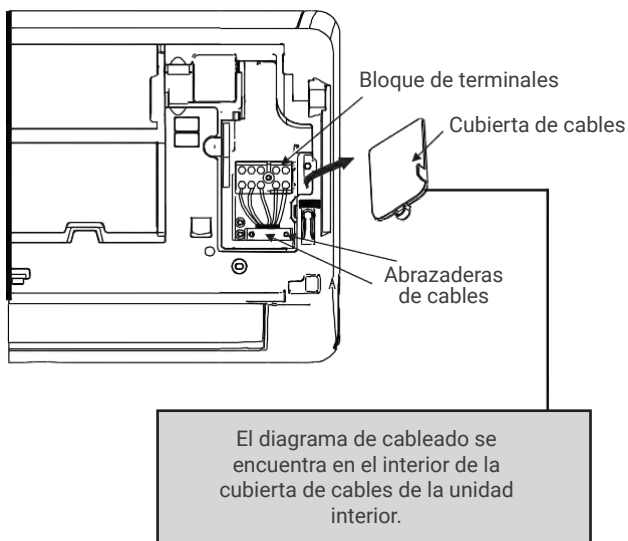
1. Prepare el cable para la conexión:

- Utilizando un pelacables, pele el revestimiento de goma de ambos extremos del cable de señal para dejar al descubierto unos 15 cm (6 pulg.) de los cables del interior.
- Pele el aislamiento de los extremos de los cables.
- Utilizando unos alicates, forme una orejeta en forma de U en los extremos de los cables.

TOME PRECAUCIONES EN CUANTO AL CABLE DE FASE (L)

Mientras trabaje con los cables, asegúrese de que puede distinguir claramente los cables activos ("L") de los otros cables.

2. Abra el panel frontal de la unidad interior.
3. Con un destornillador, abra la tapa de la caja de cables en el lado derecho de la unidad. Ahora podrá acceder al bloque de terminales.

**⚠ ADVERTENCIA**

TODO EL CABLEADO DEBE SER REALIZADO DE MANERA ESTRICTAMENTE CONFORME CON EL DIAGRAMA DE CABLEADO SITUADO EN EL INTERIOR DE LA CUBIERTA DE CABLES DE LA UNIDAD INTERIOR.

4. Desatornille la abrazadera del cable debajo del bloque de terminales y apártela a un lado.
5. Situado frente a la parte trasera de la unidad, retire el panel de plástico de la parte inferior izquierda.
6. Introduzca el cable de señal a través de la ranura desde la parte trasera de la unidad hacia adelante.
7. Situado frente a la parte frontal de la unidad, haga coincidir los colores de los cables con las etiquetas del bloque de terminales, conecte la orejeta en U y atornille firmemente cada cable a su terminal correspondiente.

⚠ PRECAUCIÓN**CONECTAR ENTRE SÍ LOS CABLES FASE Y NEUTRO**

Esto es peligroso y puede hacer que la unidad de aire acondicionado no funcione correctamente.

8. Después de comprobar que todas las conexiones estén bien fijadas, utilice la abrazadera de cable para sujetar el cable de señal a la unidad. Atornille el cable con fuerza.
9. Vuelva a colocar la cubierta de cables en la parte frontal de la unidad y el panel de plástico en la parte posterior.

4. INSTALACIÓN DE LA UNIDAD INTERIOR

⚠ NOTA SOBRE EL CABLEADO

El proceso de conexión de cableado puede variar ligeramente entre unidades.

4.7 SUJECIÓN DE TUBERÍAS Y CABLES

Antes de pasar las tuberías, la manguera de drenaje y el cable de señal a través del agujero de la pared, debe agruparlos para ahorrar espacio, protegerlos y aislarlos.

1. Agrupe la tubería de drenaje, las tuberías de refrigerante y el cable de señal tal como se muestra en la Fig. 3.10.

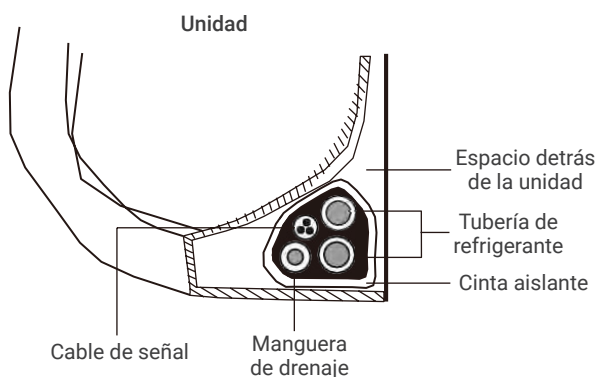


Fig 3.10

LA MANGUERA DE DRENAJE DEBE ESTAR EN LA PARTE INFERIOR

Asegúrese de que la manguera de drenaje esté en la parte inferior del conjunto agrupado. Si se la coloca en la parte superior, la bandeja de drenaje podría rebosar, lo que podría producir un incendio o daños causados por el agua.

NO CRUCE LOS CABLES DE SEÑAL CON OTROS CABLES

Cuando arme el conjunto de cables, no cruce el cable de señal con ninguno de los otros componentes o cables.

- Utilizando cinta de vinilo adhesiva, sitúe la manguera de drenaje en la parte inferior de las tuberías de refrigerante.
- Utilizando cinta aislante, envuelva el cable de señal, las tuberías de refrigerante y la manguera de drenaje juntos de manera ajustada. Vuelva a comprobar que todos los elementos queden agrupados tal como se muestra en la Fig. 3.10.

NO ENVUELVA LOS EXTREMOS DE LAS TUBERÍAS

Al envolver el conjunto, mantenga los extremos de las tuberías sin envolver. Así podrá acceder a ellos para comprobar si hay fugas al final del proceso de instalación (consulte la sección *Comprobaciones de Fugas Eléctricas y de Gas* de este manual).

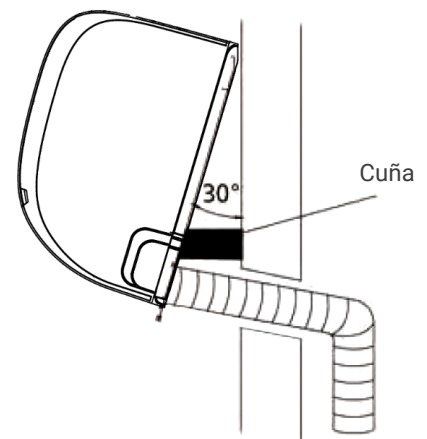
4.8 Montaje de la unidad interior

Si ha instalado una tubería de conexión nueva a la unidad exterior, haga lo siguiente:

1. Si ya ha pasado la tubería de refrigerante a través del agujero en la pared, vaya al paso 4.
2. Si no lo ha hecho, vuelva a comprobar que los extremos de las tuberías de refrigerante estén sellados para evitar que entre suciedad o cuerpos extraños.
3. Pase lentamente el conjunto envuelto de las tuberías de refrigerante, la manguera de drenaje y el cable de señal a través del agujero en la pared.
4. Enganche la parte superior de la unidad interior en el gancho superior de la placa de montaje.
5. Compruebe que la unidad está bien sujeta en la montura aplicando una ligera presión a los lados izquierdo y derecho de la unidad. La unidad no debe moverse ni sacudirse.
6. Aplicando una presión uniforme, empuje hacia abajo en la mitad inferior de la unidad. Siga empujando hacia abajo hasta que la unidad encaje en los ganchos a lo largo de la parte inferior de la placa de montaje.
7. Una vez más, asegúrese de que la unidad esté firmemente montada aplicando una ligera presión a los lados derecho e izquierdo de la unidad.

Si ya hay una tubería de refrigerante incrustada en la pared, haga lo siguiente:

1. Enganche la parte superior de la unidad interior en el gancho superior de la placa de montaje.
2. Utilice una cuña o soporte para sostener la unidad en ángulo para poder conectar la tubería de refrigerante, el cable de señal y la manguera de drenaje. Consulte la Fig. 3.11 a modo de ejemplo.
3. Conecte la manguera de drenaje y la tubería de refrigerante (consulte la sección Conexión de la tubería de refrigerante de este manual para las instrucciones).
4. Mantenga expuesto el punto de conexión de la tubería para efectuar la comprobación de fugas (consulte la sección *Comprobaciones de Fugas Eléctricas y de Gas* de este manual).
5. Después de la comprobación de fugas, envuelva el punto de conexión con cinta aislante.
6. Retire la cuña o el soporte que sostiene la unidad en ángulo.
7. Aplicando una presión uniforme, empuje hacia abajo en la mitad inferior de la unidad. Siga empujando hacia abajo hasta que la unidad encaje en los ganchos a lo largo de la parte inferior de la placa de montaje.



LA UNIDAD ES AJUSTABLE

Tenga en cuenta que los ganchos de la placa de montaje son más pequeños que los agujeros de la parte posterior de la unidad. Si ve que no tiene espacio suficiente para conectar las tuberías previamente incrustadas en la pared a la unidad interior, la unidad se puede ajustar hacia la izquierda o la derecha unos 30-50 mm (1,2-1,95 pulg.), dependiendo del modelo. (Vea la Fig. 3.12).

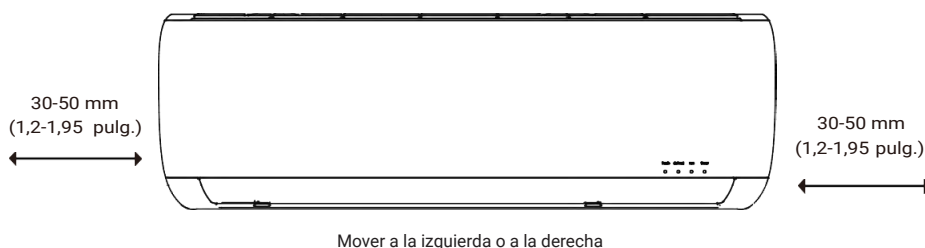
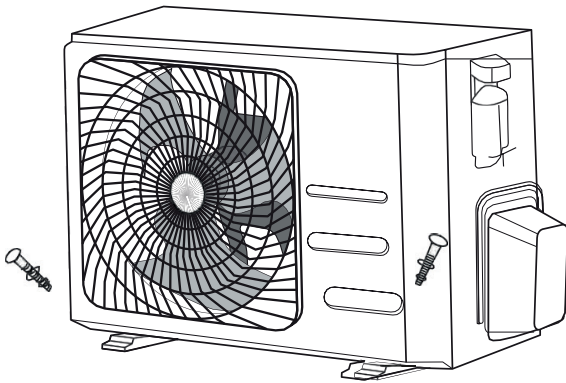


Fig. 3.12

5. INSTALACIÓN DE LA UNIDAD EXTERIOR



INSTRUCCIONES PARA LA INSTALACIÓN – UNIDAD EXTERIOR

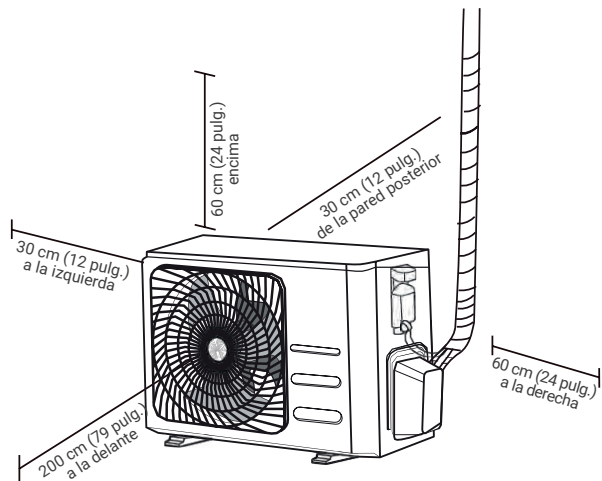
5.1 SELECCIÓN DEL LUGAR DE INSTALACIÓN

Antes de instalar la unidad exterior, debe escoger un lugar apropiado. A continuación se describen los criterios que le ayudarán a seleccionar un lugar apropiado para instalar la unidad. Las ubicaciones adecuadas deben cumplir los siguientes requisitos:

- Cumple con todos los requisitos de espacio que se muestran en *Requisitos de espacio de instalación* (Fig. 4.1)
- Buena circulación de aire y ventilación
- Firme y sólida, la ubicación puede soportar la unidad sin vibraciones
- El ruido de la unidad no debe molestar a otras personas
- Protegida contra los períodos prolongados de luz directa del sol o de lluvia

No instale la unidad en los siguientes lugares:

- Cerca de un obstáculo que pudiera bloquear las entradas y salidas de aire.
- Cerca de una calle pública, zonas muy pobladas o donde el ruido de la unidad pueda molestar a los demás.
- Cerca de animales o plantas que se verán perjudicados por la descarga de aire caliente.
- Cerca de cualquier fuente de gas combustible.
- En un lugar expuesto a grandes cantidades de polvo.
- En un lugar expuesto a cantidades excesivas de aire salado.



CONSIDERACIONES ESPECIALES PARA LAS CONDICIONES METEOROLÓGICAS EXTREMAS

Si la unidad está expuesta a fuertes vientos:

Instale la unidad de manera que el ventilador de salida de aire se sitúe a un ángulo de 90° con respecto a la dirección del viento. Si fuera necesario, construya una barrera delante de la unidad para protegerla contra los vientos extremadamente fuertes.

Vea la Fig. 4.2 y la Fig. 4.3 abajo.

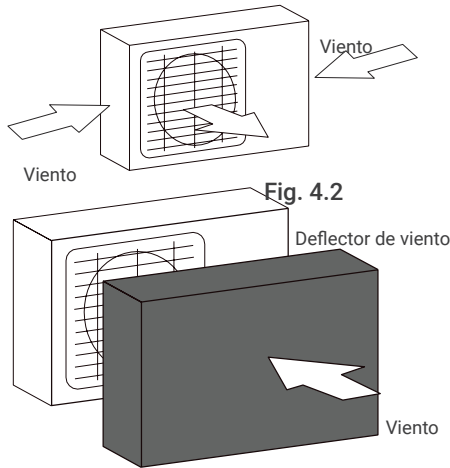


Fig. 4.3

Si la unidad está expuesta con frecuencia a lluvias fuertes o grandes nevadas:
 Construya un refugio encima de la unidad para protegerla contra la lluvia o la nieve.

Si la unidad está expuesta con frecuencia a aire salado (zonas costeras):
 Utilice la unidad exterior que está diseñada especialmente para resistir la corrosión.

5.2 INSTALACIÓN DE LA TUBERÍA DE DESAGÜE

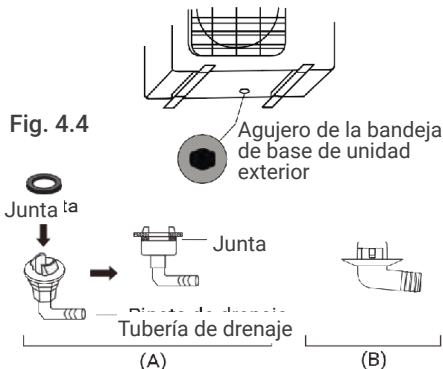
Las unidades de bomba de calor requieren una tubería de drenaje. Antes de fijar la unidad exterior en su lugar, es necesario instalar el tubo de drenaje en la parte inferior de la unidad. Tenga en cuenta que hay dos tipos de conexión de drenaje diferentes, dependiendo del tipo de unidad exterior.

Si la articulación de drenaje viene con una junta de goma (Vea la Fig. 4.4 - A), haga lo siguiente:

1. Coloque la junta de goma en el extremo de la tubería de drenaje que se conectará a la unidad exterior.
2. Inserte el tubo de drenaje en el agujero en la bandeja de base de la unidad.
3. Gire la pipeta de drenaje 90° hasta que encaje en su lugar orientada hacia la parte frontal de la unidad.
4. Conecte una extensión de manguera de drenaje (no incluida) el conector para redirigir el agua desde la unidad durante el modo de calefacción.

Si la articulación de drenaje no viene con una junta de goma (vea la Fig. 4.4 - B), haga lo siguiente:

1. Inserte la conexión del drenaje en el agujero en la bandeja de base de la unidad. La conexión de drenaje se encajará en su posición.
2. Conecte una extensión de manguera de drenaje (no incluida) para que el conector pueda redirigir el agua desde la unidad durante el modo de calefacción.



⚠ EN CLIMAS FRÍOS

Asegúrese de que el tubo de drenaje esté lo más vertical posible para asegurar el drenaje rápido del agua. Si el agua se drena muy lentamente, se puede congelar en el tubo e inundar de la unidad.

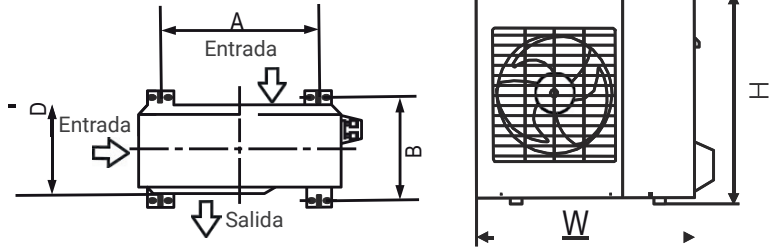
5. INSTALACIÓN DE LA UNIDAD EXTERIOR

5.3 ANCLAJE DE LA UNIDAD EXTERIOR

La unidad exterior puede fijarse al suelo o a un soporte fijado a la pared.

Dimensiones de montaje de la unidad:

La tabla siguiente es una lista de los diferentes tamaños de unidades exteriores y la distancia entre sus patas de montaje. Prepare la base de instalación de la unidad de acuerdo con las siguientes dimensiones.



Dimensiones de la unidad exterior (mm) A x Al x Fondo	Dimensiones de montaje	
	Distancia A (mm)	Distancia B (mm)
681x434x285 (26.8"x17.1"x11.2")	460 (18.1")	292 (11.5")
700x550x270 (27.5"x21.6"x10.6")	450 (17.7")	260 (10.2")
700x550x275 (27.5"x21.6"x10.8")	450 (17.7")	260 (10.2")
720x495x270 (28.3"x19.5"x10.6")	452 (17.7")	255 (10.0")
728x555x300 (28.7"x21.8"x11.8")	452 (17.8")	302 (11.9")
765x555x303 (30.1"x21.8"x11.9")	452 (17.8")	286 (11.3")
770x555x300 (30.3"x21.8"x11.8")	487 (19.2")	298 (11.7")
805x554x330 (31.7"x21.8"x12.9")	511 (20.1")	317 (12.5")
800x554x333 (31.5"x21.8"x13.1")	514 (20.2")	340 (13.4")
845x702x363 (33.3"x27.6"x14.3")	540 (21.3")	350 (13.8")
890x673x342 (35.0"x26.5"x13.5")	663 (26.1")	354 (13.9")
946x810x420 (37.2"x31.9"x16.5")	673 (26.5")	403 (15.9")
946x810x410 (37.2"x31.9"x16.1")	673 (26.5")	403 (15.9")

Si va a instalar la unidad en el suelo o sobre una plataforma de hormigón, haga lo siguiente:

1. Marque las posiciones para cuatro pernos de expansión en base a las dimensiones indicadas en la tabla *Dimensiones de montaje de la unidad*.
2. Taladre agujeros para tornillos de expansión.
3. Retire el polvo de hormigón de los agujeros.
4. Coloque una tuerca en el extremo de cada perno de expansión.
5. Introduzca los pernos de expansión en los agujeros taladrados golpeándolos con un martillo.
6. Retire las tuercas de los pernos de expansión y coloque la unidad exterior en los pernos.
7. Coloque una arandela en cada perno de expansión y vuelva a colocar las tuercas.
8. Con una llave, apriete firmemente cada tuerca.

⚠ ADVERTENCIA

CUANDO SE TALADRE HORMIGÓN, SE RECOMIENDA UTILIZAR PROTECCIÓN PARA LOS OJOS EN TODO MOMENTO.

Si va a instalar la unidad en un soporte de pared, haga lo siguiente:

▲ PRECAUCIÓN

Antes de instalar una unidad montada en la pared, asegúrese de que la pared sea de ladrillo macizo, hormigón u otro material igual de fuerte. **La pared debe ser capaz de soportar al menos cuatro veces el peso de la unidad.**

1. Marque las posiciones de los agujeros del soporte en base a las dimensiones indicadas en la tabla Dimensiones de montaje de la unidad.
2. Taladre agujeros para los tornillos de expansión.
3. Retire el polvo y los residuos de los agujeros.
4. Coloque una arandela y tuerca en el extremo de cada perno de expansión.
5. Introduzca los pernos de expansión a través de los agujeros en los soportes de montaje, coloque los soportes de montaje en su posición e introduzca los pernos de expansión en la pared golpeándolos con un martillo.
6. Compruebe que los soportes de montaje estén al mismo nivel.
7. Levante con cuidado la unidad y coloque sus patas de montaje en los soportes.
8. Atornille la unidad firmemente a los soportes.

PARA REDUCIR LAS VIBRACIONES DE LA UNIDAD MONTADA EN PARED

Si se permite, puede instalar la unidad montada en la pared con juntas de goma para reducir las vibraciones y el ruido.

5.4 CONEXIÓN DE LOS CABLES DE SEÑAL Y DE ALIMENTACIÓN

El bloque de terminales de la unidad exterior está protegido por una cubierta de cableado eléctrico en el lateral de la unidad. En el interior de la cubierta del cableado hay un diagrama de cableado integral impreso.

ANTES DE REALIZAR LOS TRABAJOS ELÉCTRICOS, LEA ESTAS NORMAS

1. Todo el cableado debe cumplir con los códigos eléctricos locales y nacionales, y debe ser instalado por un electricista acreditado.
2. Todas las conexiones eléctricas deben realizarse de acuerdo con el Diagrama de Conexión Eléctrica situado en los paneles laterales de las unidades interior y exterior.
3. Si hay algún problema de seguridad grave con la fuente de alimentación, interrumpa el trabajo inmediatamente. Explique la situación al cliente y niéguese a instalar la unidad hasta que el problema de seguridad se haya resuelto correctamente.
4. La tensión de alimentación debe ser del 90 al 100% de la tensión nominal. La alimentación insuficiente puede causar una descarga eléctrica o un incendio.
5. Si se conecta la electricidad al cableado fijo, instale un protector contra sobretensiones y un interruptor de alimentación principal con una capacidad de 1,5 veces la corriente máxima de la unidad.
6. Si se conecta la electricidad al cableado fijo, es necesario incorporar un interruptor o disyuntor que desconecte todos los polos y que tenga al menos 3 mm de separación entre los contactos. El técnico cualificado debe usar un disyuntor o interruptor homologado.
7. Conecte la unidad solo a una toma de alimentación individual. No conecte otros equipos a la misma toma eléctrica.
8. Asegúrese de que el aire acondicionado tenga una buena conexión a tierra.
9. Todos los cables tienen que estar firmemente conectados. Los cables aflojados pueden hacer que el terminal se sobrecaliente y provocar un mal funcionamiento del producto y un posible incendio.
10. No deje que los cables entren en contacto ni descansen sobre la tubería de refrigerante, el compresor o piezas móviles del interior de la unidad.
11. Si la unidad tiene un calefactor eléctrico auxiliar, debe instalarse a al menos a 1 metro (40 pulg.) de distancia de cualquier material combustible

5. INSTALACIÓN DE LA UNIDAD EXTERIOR

⚠ ADVERTENCIA

ANTES DE REALIZAR CUALQUIER TRABAJO ELÉCTRICO O CON EL CABLEADO, APAGUE LA ALIMENTACIÓN PRINCIPAL DEL SISTEMA.

1. Prepare el cable para la conexión:
 Utilice el cable apropiado:
 - Cable de alimentación interior (si procede): H05VV-F o H05V2V2-F
 - Cable de alimentación exterior: H07RN-F
 - Cable de señal: H07RN-F

Sección transversal mínima de los cables de señal y alimentación

América Del Norte	
Amps (A) Aparato	AWG
10	18
13	16
18	14
25	12
30	10

Otras regiones	
Corriente nominal del aparato (A)	Sección transversal nominal (mm ²)
> 3 y ≤ 6	0,75
> 6 y ≤ 10	1
> 10 y ≤ 16	1,5
> 16 y ≤ 25	2,5
> 25 y ≤ 32	4
> 32 y ≤ 40	6

- a. Utilizando un pelacables, pele el revestimiento de goma de ambos extremos del cable de señal para dejar al descubierto unos 40 mm (1,57 pulg.) de los cables del interior.
- b. Pele el aislamiento de los extremos de los cables.
- c. Utilizando unos alicates, forme una orejeta en forma de U en los extremos de los cables.

TOME PRECAUCIONES EN CUANTO AL CABLE DE FASE (L)

Mientras trabaje con los cables, asegúrese de que puede distinguir claramente los cables activos ("L") de los otros cables.

⚠ ADVERTENCIA

TODO EL CABLEADO DEBE SER REALIZADO DE MANERA ESTRICTAMENTE CONFORME CON EL DIAGRAMA DE CABLEADO SITUADO EN EL INTERIOR DE LA CUBIERTA DE CABLES DE LA UNIDAD INTERIOR.

2. Desatornille la cubierta del cableado eléctrico y retírela.
3. Desatornille la abrazadera de cable debajo del bloque de terminales y apártela a un lado.
4. Haga coincidir los colores/etiquetas de los cables con las etiquetas del bloque de terminales, conecte la orejeta en U y atornille firmemente cada cable a su terminal correspondiente.
5. Después de comprobar que todas las conexiones estén bien fijadas, doble los cables alrededor para evitar que el agua de la lluvia se introduzca en el terminal.
6. Utilice la abrazadera del cable para fijar el cable a la unidad. Atornille el cable con fuerza.
7. Aísle los cables no utilizados con cinta aislante de PVC. Colóquelos de manera que no toquen ninguna pieza eléctrica o de metal.
8. Vuelva a instalar la cubierta de los cables en el lateral de la unidad y atorníllela en su lugar.

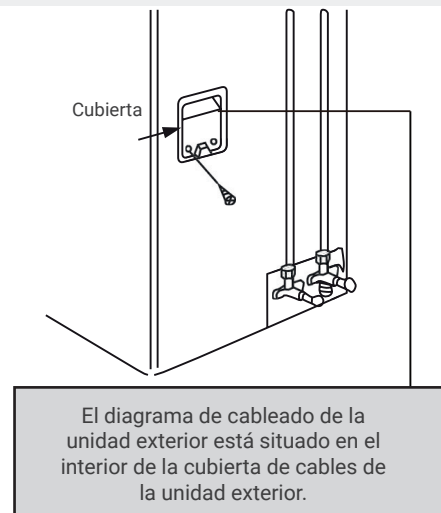
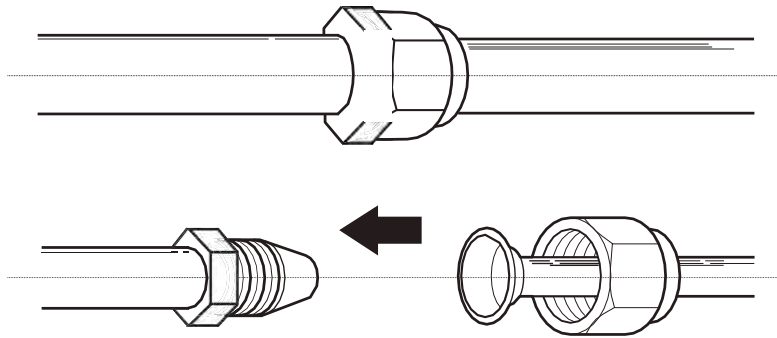


Fig. 4.6

6. CONEXIÓN DE LA TUBERÍA DE REFRIGERANTE



6.1 NOTA SOBRE LA LONGITUD DE LA TUBERÍA

La longitud de la tubería del refrigerante afectará el rendimiento y la eficiencia energética de la unidad. La eficacia nominal se prueba en las unidades con una longitud de tubería de 5 metros (16,5 pies). Se necesita una longitud de la tubería mínima de 3 metros para reducir las vibraciones y el ruido excesivo. Para las regiones tropicales, la longitud máxima de la tubería de refrigerante no debe ser mayor de 10 metros (32,8 pies) y no puede añadirse refrigerante (para los modelos con refrigerante R290). Consulte la tabla siguiente para conocer las especificaciones sobre la longitud máxima y la altura de caída de las tuberías.

Longitud máxima y altura de caída de la tubería de refrigerante por modelo de unidad

Modelo	Capacidad (BTU/h)	Longitud máx. (m)	Altura de caída máx. (m)
Aire acondicionado split inverter R410A	< 15.000	25 (82')	10 (33')
	≥ 15.000 y < 24.000	30 (98,5')	20 (66')
	≥ 24.000 y < 36.000	50 (164')	25 (82')
	≥ 36.000 y ≤ 60.000	65 (213')	30 (98,5')

6.2 INSTRUCCIONES DE CONEXIÓN – TUBERÍA DE REFRIGERANTE

Paso 1: Corte de la tubería

Al preparar las tuberías del refrigerante, tenga especial cuidado para cortarlas y abocardarlas correctamente. Esto asegurará un funcionamiento eficiente y minimizará la necesidad de un mantenimiento futuro. Para los modelos con refrigerante R32/R290, los puntos de conexión de la tubería deben situarse fuera de la habitación.

1. Mida la distancia entre la unidad exterior y la interior.
2. Con la ayuda de un cortador de tubos corte la tubería un poco más larga que la distancia medida.
3. Asegúrese de que la tubería queda cortada perfectamente a 90°. Vea la Fig. 5.1 para ejemplos de cortes incorrectos.



Fig. 5.1

6. CONEXIÓN DE LA TUBERÍA DE REFRIGERANTE

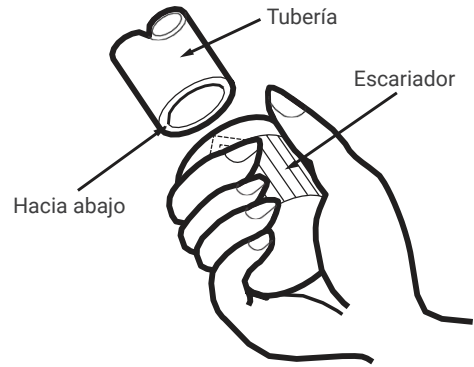
⚠ NO DEFORME LA TUBERÍA DURANTE EL CORTE

Tenga mucho cuidado en no dañar, morder o deformar la tubería durante el corte. Esto reduciría drásticamente la eficiencia de la unidad.

Paso 2: Eliminación de rebabas

Las rebabas pueden afectar a la junta hermética en la conexión de la tubería de refrigerante. Las rebabas se deben eliminar completamente.

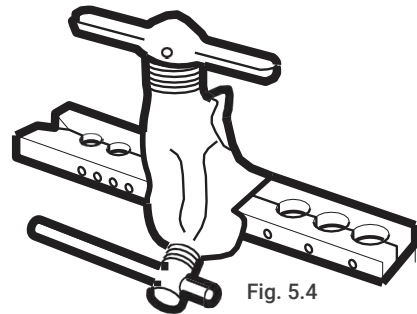
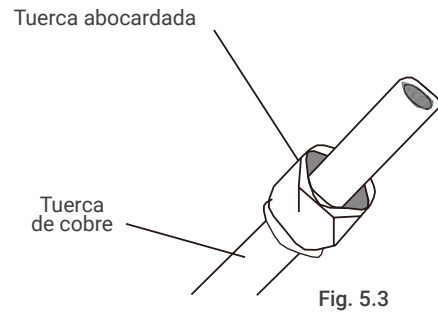
1. Sostenga la tubería en un ángulo hacia abajo para evitar que las rebabas caigan dentro de la tubería.
2. Con la ayuda de un escariador o una desbarvadora, elimine todas las rebabas de la sección del corte de la tubería.



Paso 3: Extremos abocardados de la tubería

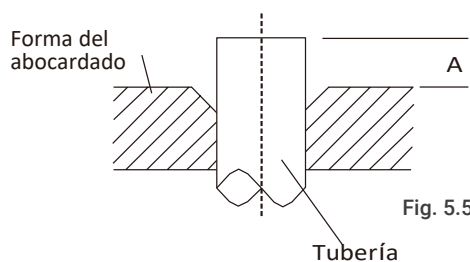
Un buen abocardado es esencial para lograr una junta hermética.

1. Después de eliminar las rebabas del corte de la tubería, selle los extremos con cinta de PVC para evitar que entren cuerpos extraños en la tubería.
2. Selle la tubería con material aislante.
3. Coloque las tuercas abocardadas en ambos extremos de la tubería. Asegúrese de que las tuercas están en la posición correcta, porque no puede colocarlas encima ni cambiar su posición después del abocardado. Vea la Fig. 5.3.
4. Saque la cinta de PVC de los extremos de la tubería cuando esté lista para realizar el abocardado.
5. Sujete el abocardado en el extremo de la tubería. El extremo de la tubería se debe extender más allá del borde del abocardado según las dimensiones que se especifican en la tabla a continuación.



EXTENSIÓN DE TUBERÍA DESPUÉS DEL ABOCARDADO

Diámetro exterior de la tubería (mm)	A (mm)	
	Mín.	Máx.
Ø 6,35 (Ø 0,25")	0,7 (0,0275")	1,3 (0,05")
Ø 9,52 (Ø 0,375")	1,0 (0,04")	1,6 (0,063")
Ø 12,7 (Ø 0,5")	1,0 (0,04")	1,8 (0,07")
Ø 16 (Ø 0,63")	2,0 (0,078")	2,2 (0,086")
Ø 19 (Ø 0,75")	2,0 (0,078")	2,4 (0,094")



6. CONEXIÓN DE LA TUBERÍA DE REFRIGERANTE

6. Coloque el abocardado en la forma.
7. Gire la empuñadura del abocardado hacia la derecha hasta que la tubería quede totalmente abocardada.
8. Retire el abocardado y la forma, inspeccione el extremo de la tubería en busca de grietas y defectos del abocardado.

Paso 4: Conexión de las tuberías

Al conectar las tuberías de refrigerante, tenga cuidado de no usar un par de apriete excesivo o de deformar la tubería de alguna manera. Primero debe conectar la unidad interior y después la unidad exterior.

Radio mínimo de curvatura: Al doblar la tubería de conexión de refrigerante, el radio de curvatura mínimo es de 10 cm. Vea la Fig. 5.6

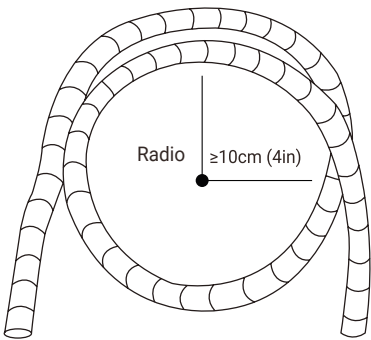


Fig. 5.6

INSTRUCCIONES PARA CONEXIÓN DE LA TUBERÍA A LA UNIDAD INTERIOR

1. Alinee el centro de las dos tuberías que va a conectar Vea la Fig. 5.7

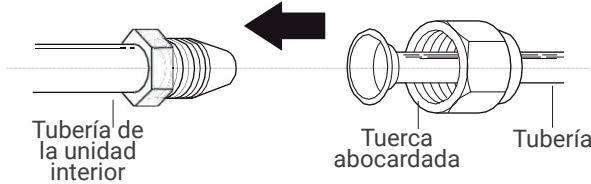


Fig. 5.7

2. Apriete con la mano la tuerca abocardada lo más apretada posible.
3. Utilizando una llave, sostenga la tuerca en la tubería de la unidad.
4. Mientras sostiene firmemente la tuerca en la tubería de la unidad, utilice una llave dinamométrica para apretar la tuerca abocardada según los valores de apriete de la tabla *Pares de apriete*. Afloje la tuerca abocardada ligeramente y vuélvala a apretar a continuación.

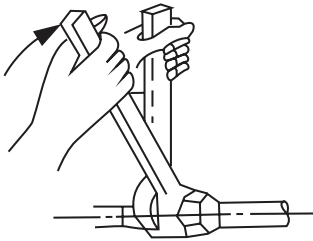


Fig. 5.8

PARES DE APRIETE

Diámetro exterior de la tubería (mm)	Par de apriete (N·cm)	Par de apriete adicional (N·cm)
Ø 6,35 (Ø 0,25")	1.500 (11lb·ft)	1.600 (11.8lb·ft)
Ø 9,52 (Ø 0,375")	2.500 (18,4lb·ft)	2.600 (19,18lb·ft)
Ø 12,7 (Ø 0,5")	3.500 (25,8lb·ft)	3.600 (26,55lb·ft)
Ø 16 (Ø 0,63")	4.500 (33,19lb·ft)	4.700 (34,67lb·ft)
Ø 19 (Ø 0,75")	6.500 (47,94lb·ft)	6.700 (49,42lb·ft)

⚠ NO APRIETE EN EXCESO

La fuerza excesiva puede romper la tuerca o dañar la tubería de refrigerante. No debe exceder los valores del par de apriete que se muestran en la tabla anterior.

6. CONEXIÓN DE LA TUBERÍA DE REFRIGERANTE

INSTRUCCIONES PARA LA CONEXIÓN DE LA TUBERÍA A LA UNIDAD EXTERIOR

1. Desenrosque la tapa de las válvulas en el lateral de la unidad exterior. (Vea la Fig. 5.9)

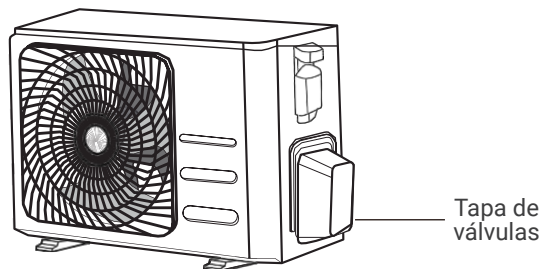


Fig. 5.9

2. Retire las tapas de protección de los extremos de las válvulas.
3. Alinee los extremos de la tubería abocardada con cada válvula y apriete manualmente la tuerca abocardada lo más apretada posible.
4. Utilizando una llave, sostenga el cuerpo de la válvula. No sujete la tuerca que sella la válvula de servicio. (Vea la Fig. 5.10)

⚠ UTILICE LA LLAVE PARA SUJETAR EL CUERPO PRINCIPAL

El par de apriete de la tuerca abocardada puede partir de otras piezas de la válvula.

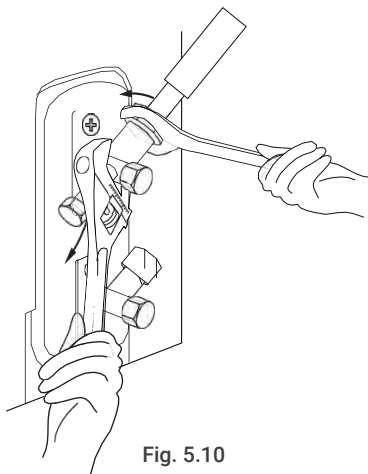
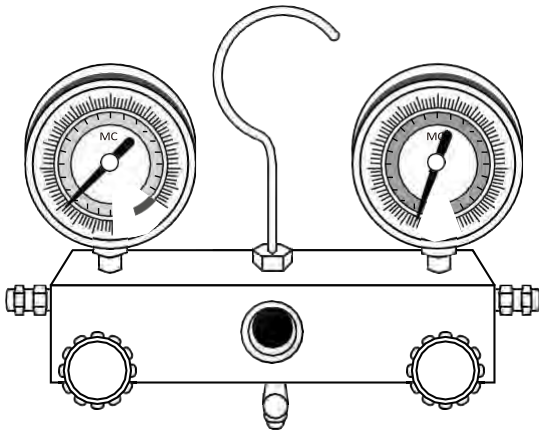


Fig. 5.10

5. Mientras sostiene firmemente el cuerpo de la válvula, utilice una llave dinamométrica para apretar la tuerca abocardada según los valores de apriete especificados.
6. Afloje la tuerca abocardada ligeramente y vuélvala a apretar a continuación.
7. Repita los pasos 3 y 6 para la tubería restante.



PREPARACIONES Y PRECAUCIONES

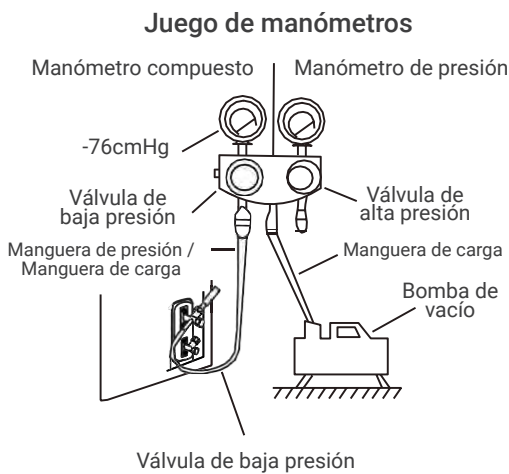
El aire o cuerpos extraños en el circuito refrigerante pueden provocar un aumento anormal en la presión, lo que puede dañar el aire acondicionado y reducir su eficiencia, además de causar lesiones personales. Utilice una bomba de vacío y un juego de manómetros para evacuar el aire del circuito de refrigerante, retirando cualquier gas no condensable o humedad del sistema. La evacuación se debe realizar a partir de la instalación inicial y/o cuando se cambie de lugar la unidad.

⚠ ANTES DE EFECTUAR LA EVACUACIÓN

- Compruebe que las tuberías de alta y baja presión entre las unidades exterior e interior estén bien conectadas de acuerdo con la sección conexión de la tubería de refrigerante de este manual.
- Compruebe que todos los cables estén conectados correctamente.

INSTRUCCIONES PARA LA PURGA DE AIRE

Antes de utilizar el juego de manómetros y la bomba de vacío, lea los manuales de uso para familiarizarse con el uso correcto.

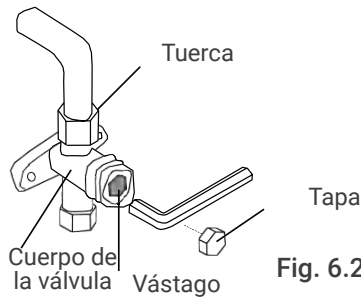


1. Conecte la manguera de carga del juego de manómetros al puerto de servicio en la válvula de baja presión de la unidad exterior.
2. Conecte otra manguera de carga desde el juego de manómetros hasta la bomba de vacío.
3. Abra el lado de baja presión del juego de manómetros. Mantenga el lado de alta presión cerrado.
4. Arranque la bomba de vacío para evacuar el aire del sistema.
5. Haga funcionar la bomba de vacío durante al menos 15 minutos, o hasta que la lectura del manómetro compuesto sea -76cmHG (-10⁵Pa).

Fig. 6.1

7. PURGA DE AIRE

6. Cierre el lado de baja presión del juego de manómetros y apague la bomba de vacío.
7. Espere 5 minutos y compruebe a continuación que la presión del sistema no ha variado.
8. Si hay un cambio de presión, consulte la sección Comprobaciones de fugas de gas para más información sobre cómo comprobar las fugas. Si no hay cambio de presión, desenrosque la tapa de la válvula (válvula de alta presión).
9. Inserte una llave hexagonal dentro de la válvula de alta presión y abra la válvula girando la llave 1/4 de vuelta en el sentido contrario a las agujas del reloj. Escuche el sonido del gas al salir del sistema y a continuación cierre la válvula después de 5 segundos.
10. Observe durante un minuto el manómetro para asegurarse de que no hay cambios de presión. El manómetro debe mostrar valores ligeramente superiores a los de la presión atmosférica.
11. Retire la manguera de carga del puerto de servicio.



12. Utilizando una llave hexagonal, abra completamente las válvulas de alta y baja presión.
13. Apriete con la mano las tapas de las tres válvulas (puerto de servicio, alta presión, baja presión). Puede apretarlas más utilizando una llave dinamométrica si fuera necesario.

▲ ABRA LOS VÁSTAGOS DE LAS VÁLVULAS SUAVEMENTE

Al abrir los vástagos de la válvula, gire la llave hexagonal hasta que llegue al tope. No trate de forzar la válvula.

NOTA SOBRE LA ADICIÓN DE REFRIGERANTE

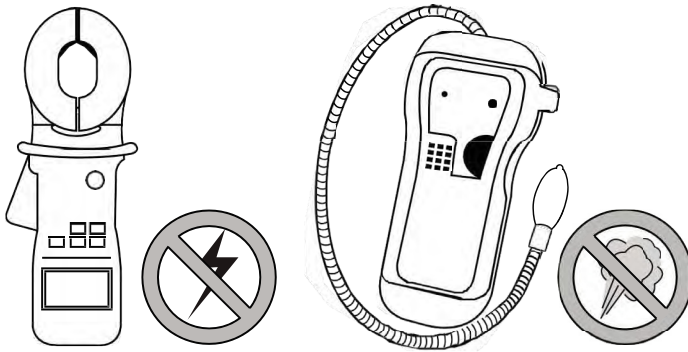
Algunos sistemas requieren carga adicional dependiendo de la longitud de la tubería. La longitud de la tubería estándar varía de acuerdo con las normativas locales. En América Del Norte, por ejemplo, la longitud de la tubería estándar es de 7,5 m (25 pies). En otros lugares la longitud de la tubería estándar es de 5 m (16 pies). El refrigerante debe cargarse desde el puerto de servicio de la válvula de baja presión de la unidad exterior. El refrigerante adicional que ha de cargarse se puede calcular con la siguiente fórmula:

REFRIGERANTE ADICIONAL POR LONGITUD DE LAS TUBERÍAS

Longitud de la tubería de conexión (m)	Método de purga del aire	Refrigerante adicional	
< Longitud de tubería estándar	Bomba de vacío	N/A	
> Longitud de tubería estándar	Bomba de vacío	Lado de líquido: Ø 6.35 (Ø 0,25") R32: (Longitud de la tubería – longitud estándar) x 12g/m (Longitud de la tubería – longitud estándar) x 0,13oz/ft	Lado de líquido: Ø 9.52 (Ø 0,375") R32: (Longitud de la tubería – longitud estándar) x 24g/m (Longitud de la tubería – longitud estándar) x 0,26oz/ft

▲ PRECAUCIÓN

NO mezcle tipos de refrigerante diferentes.

8. COMPROBACIONES ELÉCTRICAS Y DE FUGAS**COMPROBACIONES DE SEGURIDAD ELÉCTRICA**

Después de la instalación, confirme que todos los cables eléctricos están instalados de manera conforme con las reglamentaciones nacionales y locales y con este manual de instalación.

ANTES DE LA PRUEBA DE FUNCIONAMIENTO**Comprobación de las conexiones a tierra**

Mida la resistencia de la conexión a tierra mediante una detección visual y con un comprobador a tal efecto. La resistencia de la conexión a tierra debe ser inferior a 0,1 Ω .

Nota: Esto puede no ser necesario para algunos lugares en los Estados Unidos.

DURANTE LA PRUEBA DE FUNCIONAMIENTO**Comprobación de fugas eléctricas**

Durante la prueba de funcionamiento, utilice una sonda eléctrica y un multímetro para realizar una prueba general de fugas eléctricas. Si se detectan fugas eléctricas, apague la unidad inmediatamente y llame a un electricista especializado para localizar y corregir la causa de la fuga.

Nota: Esto puede no ser necesario para algunos lugares en los Estados Unidos.

⚠ ADVERTENCIA – RIESGO DE CHOQUE ELÉCTRICO

TODO EL CABLEADO DEBE CUMPLIR CON LOS CÓDIGOS ELÉCTRICOS LOCALES Y NACIONALES, Y DEBE SER INSTALADO POR UN ELECTRICISTA LICENCIADO.

COMPROBACIONES DE FUGAS DE GAS

Hay dos métodos diferentes para comprobar las fugas de gas.

Método de agua y jabón

Con un cepillo suave, aplique agua jabonosa o detergente líquido a todos los puntos de conexión de tuberías en la unidad interior y exterior. La presencia de burbujas indica que hay una fuga.

Método del detector de fugas

Si utiliza un detector de fugas, consulte el manual de uso del dispositivo para las instrucciones de uso correctas.

DESPUÉS DE REALIZAR CONTROLES DE FUGAS DE GAS

Después de confirmar que todas las conexiones de la tubería NO tienen fugas, reinstale la tapa de la válvula en la unidad exterior.

9. PRUEBA DE FUNCIONAMIENTO

ANTES DE LA PRUEBA DE FUNCIONAMIENTO

Solo realice la prueba de funcionamiento después de haber completado los siguiente pasos:

- **Comprobaciones de seguridad eléctrica** - Confirme que el sistema eléctrico de la unidad es seguro y funciona bien.
- **Comprobaciones de las fugas de gas** - Compruebe todas las conexiones de la tuerca abocardada y confirme que el sistema no tiene fugas
- Confirme que las válvulas de gas y líquido (alta y baja presión) están completamente abiertas.

INSTRUCCIONES PARA LA PRUEBA DE FUNCIONAMIENTO

Debe realizar la prueba de funcionamiento durante al menos 30 minutos.

1. Conecte la alimentación a la unidad.
2. Pulse el botón ON/OFF en el mando a distancia para encender la unidad.
3. Pulse el botón MODE para desplazarse a través de las siguientes funciones, de una en una;
 - COOL – Seleccione la temperatura más baja posible
 - HEAT – Seleccione la temperatura más alta posible
4. Deje que cada función permanezca activa durante 5 minutos y realice las siguientes comprobaciones:

Lista de comprobaciones a efectuar	OK	NO OK
No hay fugas eléctricas		
La unidad está bien conectada a tierra		
Todos los terminales eléctricos están bien cubiertos		
Tanto la unidad exterior como la interior están instaladas de manera correcta		
Ningún punto de conexión tiene fugas	Exterior (2):	Interior (2):
El agua sale bien desde la tubería de drenaje		
Toda la tubería está bien aislada		
La unidad lleva a cabo la función de REFRIGERACIÓN adecuadamente		
La unidad lleva a cabo la función de CALEFACCIÓN adecuadamente		
Los deflectores de la unidad interior giran bien.		
El mando a distancia funciona correctamente		

DOBLE COMPROBACIÓN DE LAS CONEXIONES DE TUBERÍA

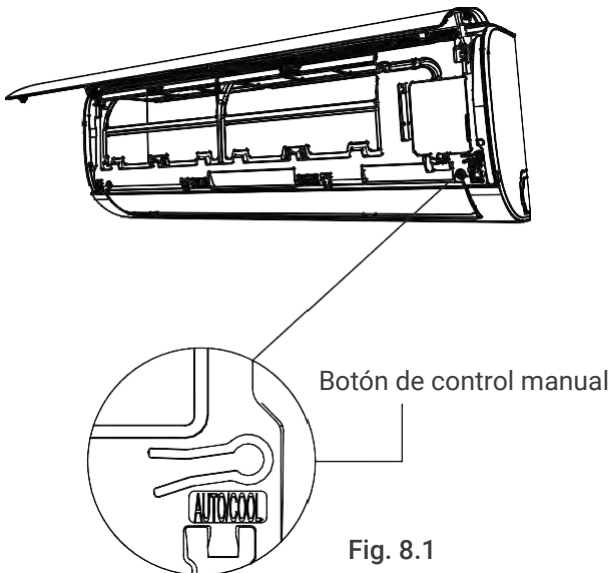
Durante el funcionamiento, aumentará la presión del circuito refrigerante. Esto puede poner al descubierto fugas que no se encontraron en su primera comprobación de fugas. Tómese tiempo durante la prueba de funcionamiento para comprobar de nuevo que no haya fugas en todos los puntos de conexión de las tuberías de refrigerante. Consulte la sección *Comprobaciones de fugas de gas* para las instrucciones.

5. Cuando la prueba de funcionamiento haya terminado satisfactoriamente y haya confirmado que todos los puntos de la Lista de comprobaciones a efectuar se han superado, haga lo siguiente:
 - a. Utilizando el mando a distancia, sitúe de nuevo la unidad en la temperatura de funcionamiento normal.
 - b. Utilizando la cinta aislante, envuelva las conexiones de la tubería de refrigerante de la unidad interior que dejó expuestas durante el proceso de instalación de la unidad interior.

SI LA TEMPERATURA AMBIENTE ES INFERIOR A 17°C (63°F)

No puede usar el control remoto para encender la función COOL (refrigeración) cuando la temperatura ambiente esté por debajo de 17°C. En ese caso, puede usar el botón de CONTROL MANUAL para probar la función COOL.

1. Levante el panel frontal de la unidad interior hasta que encaje en su lugar.
2. El botón de CONTROL MANUAL está situado en el lado derecho la unidad. Púselo dos veces para seleccionar la función COOL. Vea la Fig..8.1
3. Realice la prueba de funcionamiento de manera normal.



10. DIRECTRICES EUROPEAS SOBRE LA ELIMINACIÓN DE RESIDUOS

Este aparato contiene refrigerante y otros materiales potencialmente peligrosos. A la hora de desechar este aparato, la ley exige la recogida y el tratamiento especial. NO se deshaga de este producto como basura doméstica normal o residuos urbanos no seleccionados.

A la hora de deshacerse de este aparato, tiene las siguientes opciones:

- Deseche el aparato en las instalaciones de recogida de residuos electrónicos municipales designadas.
- Cuando compre un nuevo aparato, el minorista recoge el viejo aparato de forma gratuita.
- El fabricante aceptará la entrega del viejo aparato de forma gratuita.
- Venda el aparato a comerciantes de chatarra certificados.

AVISO ESPECIAL

La eliminación de este aparato en el bosque o en otros entornos naturales pone en peligro su salud y es nocivo para el medio ambiente. Hay sustancias peligrosas que pueden filtrarse en el agua subterránea y entrar en la cadena alimentaria.



(SOLO SE REQUIERE PARA LAS UNIDADES QUE UTILICEN REFRIGERANTE R-32)

1. COMPROBACIONES DE LA ZONA DE TRABAJO

Antes de comenzar el trabajo en los sistemas que contengan refrigerantes inflamables, son necesarios los controles de seguridad para asegurar que el riesgo de incendio está minimizado. Para reparar el sistema refrigerante se deben cumplir las siguientes precauciones antes de realizar los trabajos en el sistema.

2. PROCEDIMIENTO DE TRABAJO

El trabajo se debe realizar bajo un procedimiento controlado de manera que se minimice el riesgo de la presencia de un gas o vapor inflamable durante los trabajos.

3. ZONA GENERAL DE TRABAJO

Todo el personal de mantenimiento y todos quienes trabajen en esta zona deben conocer el procedimiento de trabajo establecido. Se deben evitar los trabajos en espacios reducidos. La zona alrededor del espacio de trabajo debe estar separada. Asegúrese de que las condiciones en la zona son seguras y controle el material inflamable.

4. COMPRUEBE SI HAY REFRIGERANTE

La zona se debe comprobar con un detector apropiado para refrigerante antes de y durante los trabajos, para asegurar que el técnico tenga conocimiento de la existencia de atmósferas potencialmente inflamables. Asegúrese de que el equipo de detección usado sea adecuado para el uso con refrigerantes inflamables, p.ej. sin chispas, está bien sellado y es seguro.

5. PRESENCIA DE EXTINTOR DE INCENDIOS

Si se realizan trabajos en el equipo de refrigeración o sus piezas, debe haber un equipo de extinción de incendios disponible. Tenga a mano un extintor de polvo de CO2 junto al área de carga.

6. SIN FUENTES DE IGNICIÓN

Ninguna persona que realice trabajos en relación con un sistema de refrigeración que implique dejar al descubierto tuberías que contengan o hayan contenido refrigerante inflamable debe usar ningún tipo de fuente de ignición de una manera que pueda suponer un riesgo de incendio o explosión. Todas las fuentes de ignición posibles, incluyendo los cigarrillos, deben mantenerse a una distancia prudente del lugar de la instalación, reparación, extracción y desecho eliminación, mientras éste contenga el refrigerante inflamable que podría liberarse al espacio circundante. Asegúrese de que antes de comenzar los trabajos se haya inspeccionado el área para asegurar que no haya riesgos de incendio o ignición. Debe haber carteles de "NO FUMAR".

7. ÁREA VENTILADA

Asegúrese de que el área esté abierta o bien ventilada antes de comenzar los trabajos en el sistema de refrigerante o cualquier otro trabajo en caliente. Se debe contar siempre con buena ventilación mientras se realiza el trabajo. La ventilación debe dispersar de manera segura cualquier fuga de refrigerante y preferentemente sacar el gas de la habitación hacia el exterior.

8. COMPROBACIONES AL EQUIPO DE REFRIGERACIÓN

Si se cambian componentes eléctricos, deben ser adecuados para el propósito y de las especificaciones correctas.

Siempre se deben cumplir las guías de mantenimiento y servicio del fabricante. Si tiene dudas, consulte el departamento técnico del fabricante para obtener asistencia. Se deben realizar las siguientes comprobaciones en las instalaciones que utilicen refrigerantes inflamables:

- el tamaño de la carga es acorde con el tamaño de la sala en el que se instalen las piezas que contengan refrigerante;
- el ventilador y las salidas están funcionando bien y no están obstruidas;
- si se usa un circuito indirecto de refrigerante, el circuito secundario se debe comprobar en búsqueda de refrigerante. Las etiquetas del equipo tienen que seguir siendo visibles y legibles;

11. INFORMACIÓN DE MANTENIMIENTO

- las etiquetas y señales ilegibles se deben corregir;
- la tubería de refrigerante o los componentes se deben instalar en una posición donde no queden expuestos a ninguna sustancia que pueda corroer los componentes que contengan refrigerante, a menos que los componentes estén hechos de materiales resistentes a la corrosión o estén protegidos a tal efecto.

9. COMPROBACIONES DE LOS DISPOSITIVOS ELÉCTRICOS

La reparación y el mantenimiento de los componentes eléctricos deben incluir comprobaciones de seguridad iniciales y procedimientos de inspección de los componentes. Si existen averías que puedan comprometer la seguridad, no se debe conectar ningún suministro eléctrico al circuito hasta que se repare la falla. Si no se puede reparar el equipo inmediatamente y tiene que seguir funcionando, se deberá utilizar una solución temporal apropiada. Se debe informar de la avería al propietario de manera que todas las partes estén informadas.

Las comprobaciones previas de seguridad deben incluir:

- los condensadores están descargados: esto se debe realizar de una manera segura para evitar el riesgo de chispas;
- cerciórese de que no hay ni componentes eléctricos ni cables que queden expuestos durante la carga de refrigerante, recuperación o purga del sistema;
- asegúrese de que hay continuidad en la conexión a tierra.

10. REPARACIONES DE COMPONENTES SELLADOS

10.1 Durante la reparación de componentes sellados, todos los suministros eléctricos deberán desconectarse del equipo en el que se trabaje antes de retirar las tapas selladas, etc. Si es absolutamente necesario que el equipo tenga suministro eléctrico durante el mantenimiento, se debe colocar permanentemente un detector de fugas en el punto más crítico para advertir de una situación de peligro potencial.

10.2 Se debe prestar una atención especial a lo siguiente para asegurar que el trabajar en componentes eléctricos la carcasa no se vea afectar hasta el punto de disminuir la protección. Esto incluye daños en los cables, número excesivo de conexiones, terminales fuera de las especificaciones, daños en las juntas, instalación incorrecta de casquillos, etc.

- Asegúrese de que la unidad quede bien montada.
- Asegúrese de que las juntas o material de sellado no estén desgastados al punto de que no cumplan su función de prevenir la entrada de atmósferas inflamables. Las piezas de sustitución deben cumplir siempre con las especificaciones del fabricante.

NOTA: El uso de silicona para sellar puede obstaculizar la efectividad de algunos equipos detectores de fugas. Normalmente los componentes seguros no tienen que estar aislados antes de trabajar en ellos.

11. REPARACIÓN DE COMPONENTES INTRÍNSECAMENTE SEGUROS

No aplique cargas inductivas o de capacitancia al circuito sin asegurar que esto no excederá el voltaje ni la corriente permisible para el equipo en uso. Los componentes intrínsecamente seguros son los únicos con los que se puede trabajar en presencia de una atmósfera inflamable.

El comprobador debe tener el rango correcto. La sustitución de componentes solo se debe hacer con las piezas especificadas por el fabricante. Si utiliza otros componentes corre el riesgo de incendio del refrigerante en la atmósfera a partir de una fuga.

12. CABLES

En los cables, comprobar: el desgaste, la corrosión, la presión excesiva, la vibración, los bordes afilados o cualquier otro daño que puedan tener. También se debe tener en cuenta los efectos del tiempo o de la vibración continuada de fuentes como compresores o ventiladores.

13. DETECCIÓN DE REFRIGERANTES INFLAMABLES

Bajo ninguna circunstancia se deben usar las fuentes de ignición como detectores de fugas de refrigerante. No se deben usar lámparas de haluros (o cualquier otro detector que utilice una llama expuesta).

14. MÉTODOS DE DETECCIÓN DE FUGAS

Los siguientes métodos de detección de fugas están aceptados para los sistemas que contienen refrigerantes inflamables. Los detectores de fugas electrónicos se utilizarán para detectar refrigerantes inflamables, pero la sensibilidad podría no ser adecuada o podrían requerir recalibración. (Los equipos de detección se deben calibrar en un área sin refrigerante). Asegúrese de que el detector no es una fuente potencial de ignición y de que sea compatible con el refrigerante usado. El detector de fugas se debe ajustar a un porcentaje del LFL del refrigerante y se debe calibrar para el refrigerante empleado y habrá que confirmar el porcentaje apropiado del gas (25% máximo). La detección de fugas mediante fluidos es compatible para el uso con la mayor parte de refrigerantes, pero se debe evitar el uso de los detergentes con cloro, ya que puede reaccionar con el refrigerante y corroer las tuberías de cobre.

Si se sospecha que hay fuga, se deben eliminar o apagar todas las fuentes de ignición. Si se encuentra una fuga de refrigerante que necesita soldadura, se debe purgar todo el refrigerante del sistema o aislarlo (mediante el cierre de las válvulas) en un lugar del sistema alejado de la fuga. El nitrógeno sin oxígeno (OFN) se debe purgar a través del sistema tanto antes como durante el proceso de soldadura.

15. EXTRACCIÓN Y EVACUACIÓN DEL GAS

Cuando se acceda al circuito de refrigerante para efectuar reparaciones o cualquier otro propósito, deben utilizarse procedimientos convencionales. Es importante que se sigan las mejores prácticas puesto que la inflamabilidad es un aspecto a tener en cuenta. Deben cumplirse los siguientes procedimientos:

- extraer el refrigerante;
- purgar el circuito con gas inerte;
- evacua el gas inerte;
- purgar nuevamente con gas inerte;
- abrir el circuito cortando la tubería o desenroscando un racor unión;

La carga de refrigerante se debe recuperar dentro de elementos de recuperación apropiados. El sistema se debe enjuagar con OFN para que la unidad sea segura. Este proceso puede tener que repetirse varias veces. No se debe usar aire comprimido para esta actividad.

La limpieza de las tuberías se debe realizar rompiendo el vacío del sistema con OFN, seguir llenando hasta lograr, a continuación ventilar a la atmósfera y por último deshacer el vacío. Este proceso se debe repetir hasta que no quede refrigerante en el sistema.

Cuando la carga OFN se usa, se debe ventilar el sistema para que baje a la presión atmosférica y de esta manera permitir que funcione. Esta operación es vital cuando se va a soldar. Asegúrese de que la salida de la bomba de vacío no está cerrada a fuentes de ignición y de que hay ventilación.

16. PROCEDIMIENTOS DE CARGA

Además de los procedimientos de carga convencionales, también se deben seguir los requisitos siguientes:

- Asegúrese de que no se produzca contaminación de refrigerantes diferentes al usar equipos de carga. Tanto las mangueras como las tuberías deben ser tan cortas como sea posible para minimizar la cantidad de refrigerante que contienen.
- Los cilindros deben mantenerse siempre de pie.
- Asegúrese de que el sistema de refrigeración está conectado a tierra antes de la carga de refrigerante.
- Etiquete el sistema cuando haya terminado la carga (si no se ha hecho ya).
- Se deben tomar todas las medidas de seguridad para no sobrecargar el sistema de refrigerante.
- Antes de la recarga del sistema se debe comprobar la presión con OFN. El sistema se comprobará en busca de fugas cuando se haya completado la carga, pero antes de la instalación. Se debe realizar un prueba de fugas antes abandonar el lugar.

11. INFORMACIÓN DE MANTENIMIENTO

17. DESMONTAJE

Antes de realizar este procedimiento, es esencial que el técnico esté familiarizado completamente con el equipo y todos sus detalles. Se recomienda el uso de las buenas prácticas para una recuperación segura de todos los refrigerantes. Antes de llevar a cabo las tareas se deben tomar muestras de aceite y refrigerante. En caso de que haga falta analizarlos antes de volverlos a usar o realizar una reclamación.

Es esencial que esté disponible la corriente antes de comenzar los preparativos.

- a) Familiarícese con el equipo y su funcionamiento.
- b) Aísle el sistema eléctricamente.
- c) Antes de comenzar el procedimiento asegúrese de que:
 - Haya equipos de manipulación mecánica disponibles, si fuera necesario, para el manejo de cilindros del refrigerante.
 - Todos los equipos de protección personal estén disponibles y se utilizan correctamente.
 - El proceso de recuperación sea supervisado en todo momento por una persona competente.
 - El equipo de recuperación y los cilindros cumplen las normativas pertinentes.
- d) Purgue con una bomba el sistema refrigerante si es posible.
- e) Si el vacío no es posible, aplicar un separador hidráulico para que el refrigerante pueda extraerse de varias partes del sistema.
- f) Asegúrese de que el cilindro está situado en la balanza antes de que se efectúe la recuperación.
- g) Encienda la máquina de recuperación y hágala funcionar según las instrucciones del fabricante.
- h) No rellene los cilindros en exceso. (No supere el 80% del volumen del líquido de carga).
- i) No exceda la presión de trabajo máxima del cilindro, ni siquiera temporalmente.
- j) Cuando se han llenado los cilindros correctamente y se ha completado el proceso, asegúrese de que los cilindros y el equipamiento se retiren rápidamente del lugar y se cierren todas las válvulas de aislamiento.
- k) El refrigerante recuperado no se debe cargar en otro sistema de recuperación a menos que se haya limpiado y comprobado.

18. ETIQUETADO

El equipo se debe etiquetar indicando que se ha retirado de servicio y no tiene refrigerante. La etiqueta debe tener la fecha y la firma. Asegúrese de que hay etiquetas en el equipo con la actualización del estado del refrigerante inflamable.

19. RECUPERACIÓN

- Cuando se retire el refrigerante de un sistema, bien sea para el mantenimiento o la retirada de servicio, se recomienda utilizar las buenas prácticas a fin de que el proceso se efectúe de manera segura.
- Al transferir el refrigerante a los cilindros, asegúrese de que solo se emplean cilindros de recuperación de refrigerante apropiados. Asegúrese de que está disponible la cantidad correcta de cilindros para contener la carga de todo el sistema. Todos los cilindros que se usarán están diseñados para recuperar el refrigerante y etiquetados para ese refrigerante (p. ej. cilindros especiales para la recuperación del refrigerante). Los cilindros deben tener válvula de alivio de presión y válvulas de cierre asociadas en buen estado.
- Los cilindros de recuperación vacíos se vaciarán completamente y, si es posible, se enfriarán antes de la recuperación.
- El equipo de recuperación debe estar en buen estado de funcionamiento, con un conjunto de instrucciones disponible y debe ser adecuado para la recuperación de refrigerantes inflamables. También debe haber disponible un conjunto de básculas calibradas y en buen estado de funcionamiento.
- Las mangueras deben estar completas con acoplamientos sin fugas y en buen estado. Antes de utilizar el recuperador, compruebe que está en buen estado, que se le ha dado un buen mantenimiento y que los componentes eléctricos asociados están sellados para evitar incendios en caso de la salida del refrigerante. Consulte con el fabricante en caso de dudas.

11. INFORMACIÓN DE MANTENIMIENTO

- El refrigerante recuperado debe devolverse al proveedor de refrigerante en el cilindro de recuperación correcto y se debe preparar la Nota de Tránsito de Residuos correspondiente. No mezcle los refrigerantes en las unidades de recuperación y sobre todo en los cilindros.
- Si hay que retirar los compresores o sus aceites, asegúrese de que se han evacuado a un nivel aceptable para asegurarse de que el refrigerante inflamable no está dentro del lubricante. El proceso de evacuación se debe realizar antes de devolver el compresor a los proveedores. Solo se utiliza calentamiento eléctrico del cuerpo del compresor para acelerar este proceso. Cuando se drene el aceite de un sistema, se debe hacer de manera segura.

20. TRANSPORTE, ETIQUETADO Y ALMACENAMIENTO PARA UNIDADES

1. Transporte de equipos que contienen refrigerantes inflamables.
Cumplimiento de las regulaciones de transporte
2. Marcado de equipos utilizando señales
Cumplimiento de las regulaciones locales
3. Eliminación de equipos que utilizan refrigerantes inflamables.
Cumplimiento de las regulaciones nacionales
4. Almacenamiento de equipos/aparatos
El almacenamiento debe ser acorde a las instrucciones del fabricante.
5. Almacenamiento de equipos embalados (no vendidos)
Las cajas que contienen las unidades deben estar protegidas para evitar daños mecánicos en las unidades que podrían provocar fugas del refrigerante.
El número máximo de equipos que pueden almacenarse juntos lo determinarán las reglamentaciones locales.

IX39B5

HTWS026IX39B5-R32 | HTWS035IX39B5-R32 | HTWS052IX39B5-R32 | HTWS071IX39B5-R32



ENGLISH

Installation manual. Split 1x1

THANK YOU

Thank you for choosing our products and we greatly appreciate your trust in us.

This is the **Split IX39B5**, which combines silent operation with its high energy efficiency and a design that adapts harmoniously to any environment.

We have prepared this manual with the utmost care so that you obtain the maximum benefit from your split.



READ CAREFULLY

TABLE OF CONTENTS

00 SAFETY PRECAUTIONS	48	06 REFRIGERANT PIPING CONNECTION	73
01 ACCESSORIES	52	6.1 Note on Pipe Length	73
02 INSTALLATION SUMMARY - INDOOR UNIT	54	6.2 Connection Instructions – Refrigerant Piping	73
03 UNIT PARTS	56	07 AIR EVACUATION	77
04 INDOOR UNIT INSTALLATION	57	08 ELECTRICAL AND GAS LEAK CHECKS	79
4.1 Select installation location	57	09 TEST RUN	80
4.2 Attach mounting plate to wall	58	10 EUROPEAN DISPOSAL GUIDELINES	82
4.3 Drill wall hole for connective piping	58	11 INFORMATION SERVICING	83
4.4 Prepare refrigerant piping	61		
4.5 Connect drain hose	62		
4.6 Connect signal cable	64		
4.7 Wrap piping and cables	66		
4.8 Mount indoor unit	67		
05 OUTDOOR UNIT INSTALLATION	68		
5.1 Select installation location	68		
5.2 Install drain joint	69		
5.3 Anchor outdoor unit	70		
5.4 Connect signal and power cables	71		

0. SAFETY PRECAUTIONS

Read safety precautions before operation and installation

Improper installation due to ignoring instructions can cause serious damage or injury.

The severity of possible damage or injury is classified as a WARNING or CAUTION.

⚠ WARNING

This symbol indicates the possibility of personal injury.

⚠ CAUTION

This symbol indicates the possibility of property damage or serious consequences.

⚠ WARNING

This device can be used by children over 8 years old and by people with reduced physical, sensory or mental abilities or lack of experience and knowledge provided they are under supervision or have received relevant instructions on the use of the device safely and Understand the dangers involved. Make sure children do not play with the device. The cleaning and maintenance of the user must not be carried out by children without supervision (requirements of the EN standard).

This appliance is not intended for use by persons (including children) with reduced physical, sensory or mental abilities, or lack of experience or knowledge, unless they are supervised or have been instructed about the use of this appliance. by a person responsible for their safety. Children should be supervised to ensure that they do not play with the device (requirements of IEC standard).

⚠ WARNING FOR PRODUCT USE

- If an abnormal situation arises (such as a burning smell), immediately turn off the unit and turn off the power. Call your dealer for instructions on how to avoid electric shock, fire or injury.
- **Do not** insert fingers, rods or other objects into the air inlet or outlet. This can cause injuries, as the fan may be rotating at high speeds.
- **Do not** use flammable sprays such as hairspray, hairspray or paint near the unit. This can cause a fire or start a fire.
- **Do not** operate the air conditioner in places that are near or around combustible gases. The emitted gas can accumulate around the unit and cause an explosion.
- **Do not** operate your air conditioner in a damp room, such as a bathroom or laundry. Too much exposure to water can cause a short circuit in electrical components.
- **Do not** expose your body directly to cold air for an extended period of time.
- **Do not** allow children to play with the air conditioner. Children must be supervised by an adult when being near the unit at all times.
- If the air conditioner is used together with burners or other heating devices, fully ventilate the room to avoid oxygen deficiency.
- In certain functional environments, such as kitchens, server rooms, etc., the use of special air conditioning units is recommended.

⚠ CLEANING AND MAINTENANCE WARNINGS

- Turn off the device and turn off the power before cleaning. Otherwise, it may cause an electric shock.
- Do not clean the air conditioner with excessive amounts of water.
- Do not clean the air conditioner with flammable cleaning products. Flammable cleaning agents can cause fires or deformations.

⚠ CAUTION

- Turn off the air conditioner and turn off the power if you are not going to use it for a long time.
- Turn off and unplug the unit during storms.
- Make sure that the water condensation of the unit can drain without obstacles.
- Do not operate the air conditioner with wet hands. It can cause an electric shock.
- Do not use the device for any purpose other than the intended use.
- Do not climb or place objects on the outdoor unit.
- Do not allow the air conditioner to operate for long periods of time with the doors or windows open, or if the humidity is very high.

⚠ ELECTRICAL WARNINGS

- Use only the specified power cord. If the power cord is damaged, it must be replaced by the manufacturer or its service agent or a duly qualified person, in order to avoid risks.
- Keep the power plug clean. Remove dust or dirt that collects in or around the plug. Dirty plugs can cause fire or electric shock.
- Do not pull the power cord to unplug the unit. Hold the plug firmly and remove it from the power outlet. Pulling the cable directly can damage it, which can cause a fire or an electric shock.
- Do not modify the length of the power cord or use an extension cord to power the unit.
- Do not share the power outlet with other devices. An inadequate or insufficient power supply can cause a fire or an electric shock.
- The product must be properly grounded at the time of installation, otherwise an electric shock may occur.
- For all electrical maneuvers, follow all local and national wiring regulations, regulations and Installation Manual. Connect the wires firmly and secure them firmly to prevent external forces from damaging them terminal. Incorrect electrical connections can overheat and cause a fire, and can also cause a discharge. All electrical connections must be made in accordance with the Electrical Connections Diagram located on the panels of the indoor and outdoor units.
- All wiring must be properly arranged to ensure that the control board cover can be closed properly. If the control board cover is not closed properly, it can cause corrosion and cause the connection points in the terminal to become hot, catch fire or cause an electric shock.
- If you connect the power to the fixed wiring, you must incorporate a disconnection device of all the poles that has at least 3 mm of free space towards all the poles, and with a leakage current that can exceed 10 mA, having the device residual current (RCD) a nominal residual operating current that does not exceed 30 mA, and the disconnection must be included in the fixed wiring in accordance with established standards.

0. SAFETY PRECAUTIONS

TAKE NOTE OF THE FUSE SPECIFICATIONS

The air conditioning circuit board (PCB) is designed with a fuse to provide overcurrent protection. Fuse specifications are printed on the circuit board, such as:

Indoor unit: T3.15AL / 250VAC, T5AL / 250VAC, T3.15A / 250VAC, T5A / 250VAC, etc.

Outdoor unit: T20A / 250VAC (units with Btu / h \leq 18000), T30A / 250VAC (units with Btu / h $>$ 18000)

NOTE: For units with R-32 refrigerant, only the explosion-proof ceramic fuse can be used.

⚠ WARNINGS FOR PRODUCT INSTALLATION

1. Installation must be performed by an authorized dealer or specialist. A faulty installation can cause water leakage, electric shock or fire.
2. Installation must be carried out in accordance with the instructions for this. Improper installation can cause water leakage, electric shock or fire.
3. Contact an authorized service technician for repair or maintenance of this unit. This appliance must be installed in accordance with national wiring standards.
4. Use only the accessories, spare parts and parts specified for installation. The use of non-standard parts may cause water leakage, electric shock, fire and the unit may fail.
5. Install the unit in a firm place that can support the weight of the unit. If the chosen location cannot support the weight of the unit, or the installation is not successful, the unit may fall and cause serious injury and damage.
6. Install the drain pipe according to the instructions in this manual. Improper drainage can cause moisture and flood damage to your home and property.
7. For units that have an auxiliary electric heater, do not install the unit within 1 meter (3 feet) of any combustible material.
8. Do not install the unit in a place that may be exposed to fuel gas leaks. If combustible gas accumulates around the unit, it may cause a fire.
9. Do not turn on the power until all work has been completed.
10. When moving or relocating the air conditioner, consult experienced service technicians for disconnecting and reinstalling the unit.
11. For details on how to install the device on its stand, read the information in the sections "Installing the indoor unit" and "Installing the outdoor unit".

NOTE ON FLUORINATED GASES

1. This air conditioning unit contains fluorinated greenhouse gases. For specific information on the type of gas and quantity, refer to the corresponding label on the unit itself or "User Manual - Product sheet" on the packaging of the outdoor unit. (Only products of the European Union)
2. Installation, service, maintenance and repair of this unit must be performed by a certified technician.
3. Uninstallation and recycling of the product must be performed by a certified technician.
4. For equipment containing fluorinated greenhouse gases in quantities of 5 tons of CO₂ equivalent or more, but less than 50 tons of CO₂ equivalent, if the system has a leak detection system installed, it should be checked for leaks At least every 24 months.
5. When verifying that the unit is not leaking, it is strongly recommended that you properly keep track of all verifications.

⚠ WARNING FOR THE USE OF R-32 REFRIGERANT

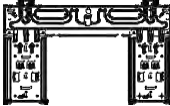




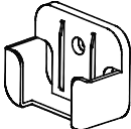


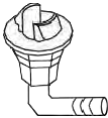
- When flammable refrigerant is used, the appliance must be stored in a well ventilated area where the size of the room corresponds to the area of the room as specified for its operation. **For R-32 refrigerant models:** The device must be installed, operated and stored in a room with a surface area greater than 4m². The device must not be installed in a space without ventilation, if that space is less than 4m².
- Reusable mechanical connectors and flared joints are not allowed indoors. (Requirements of the EN standard).
- Mechanical connectors used indoors must have a rate of no more than 3g / year at 25% of the maximum allowable pressure. When mechanical connectors are reused indoors, the sealing parts must be renewed. When flare joints are reused indoors, the flare part must be remanufactured. (Requirements of UL standard)
- When mechanical connectors are reused indoors, the sealing parts must be renewed. When flare seals are reused indoors, the flare part must be remanufactured. (IEC Standards Requirements)







Caution: Fire hazard.
(only for R32 refrigerant)

1. ACCESSORIES

The air conditioning system comes with the following accessories. Use all of the installation parts and accessories to install the air conditioner. Improper installation may result in water leakage, electrical shock and fire, or cause the equipment to fail.

Name	Shape	Quantity
Mounting plate		1
Clip anchor		5
Mounting plate fixing screw ST3.9 X 25		5
Remote controller		1
Fixing screw for remote controller holder ST2.9 x 10		2
Remote controller holder		1
AAA.LR03 dry battery		2
Seal		1 (for cooling & heating models only)
Drain joint		

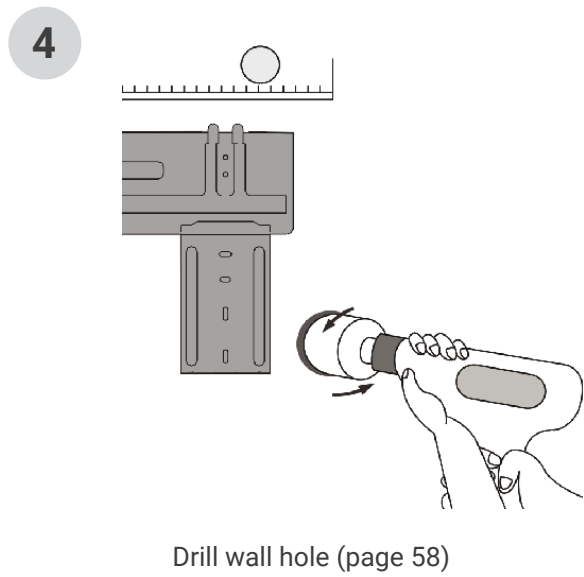
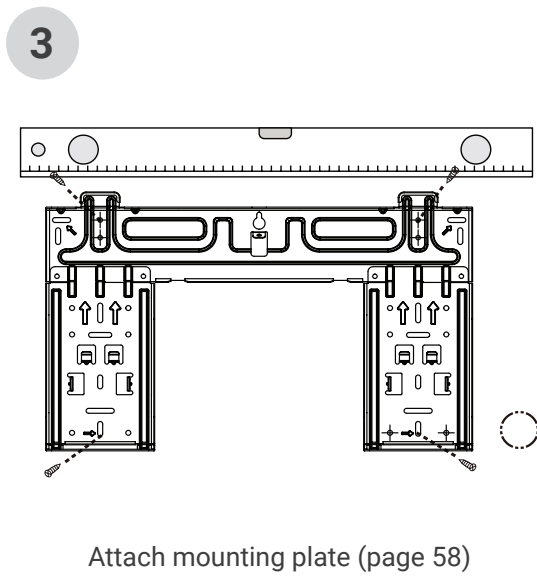
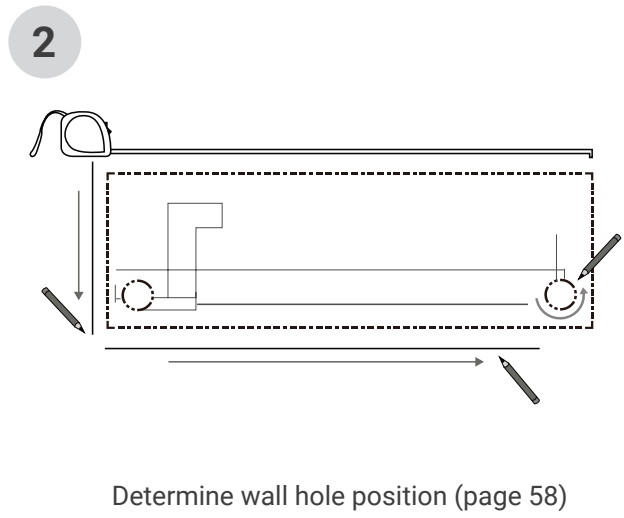
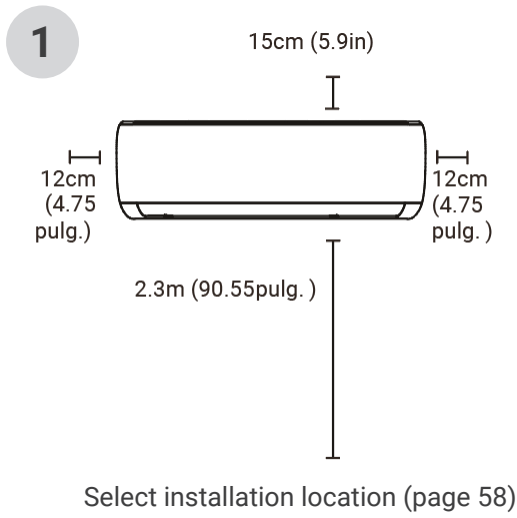
Optional parts

Name	Shape	Quantity
Owner's manual		1
Installation manual		1
Remote controller manual		1
WiFi control module manual		1

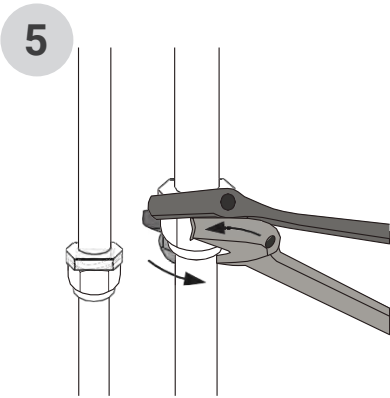
⚠ WARNING

Appliance shall be stored in a well -ventilated area where the room size corresponds to the room area as specific for operation.
 For R32 frigerant models:
 Appliance shall be installed, operated and stored in a room with a floor area larger than 4m².
 Appliance shall not be installed in an unvertilated space, if that space is smaller than 4m².

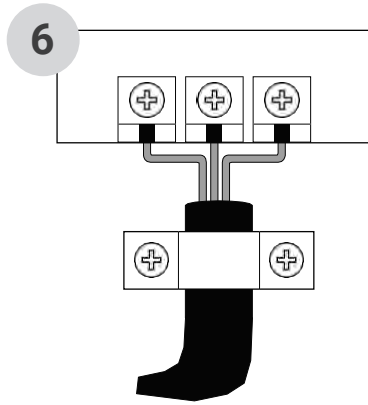
2. INSTALLATION SUMMARY – INDOOR UNIT



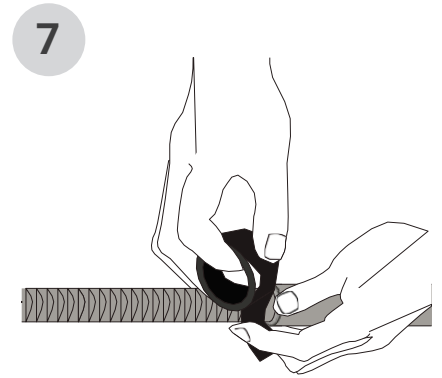
2. INSTALLATION SUMMARY – INDOOR UNIT



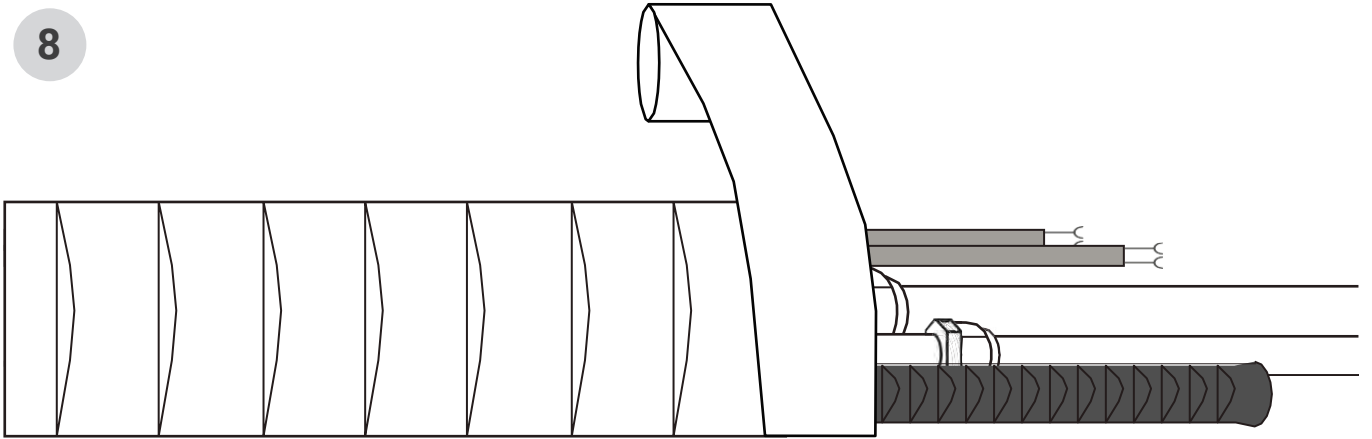
Connect piping (page 73)



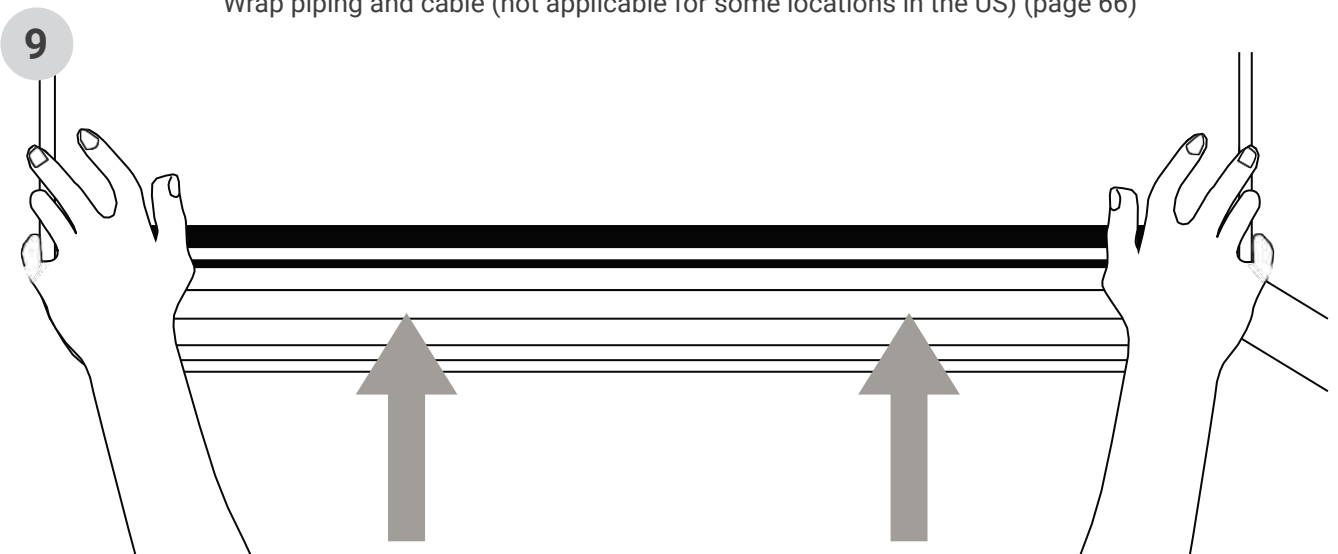
Connect wiring (page 64)



Prepare drain hose (page 61)



Wrap piping and cable (not applicable for some locations in the US) (page 66)



Mounting of the indoor unit (page 67)

3. UNIT PARTS

NOTE: The installation must be performed in accordance with the requirement of local and national standards. The installation may be slightly different in different areas.

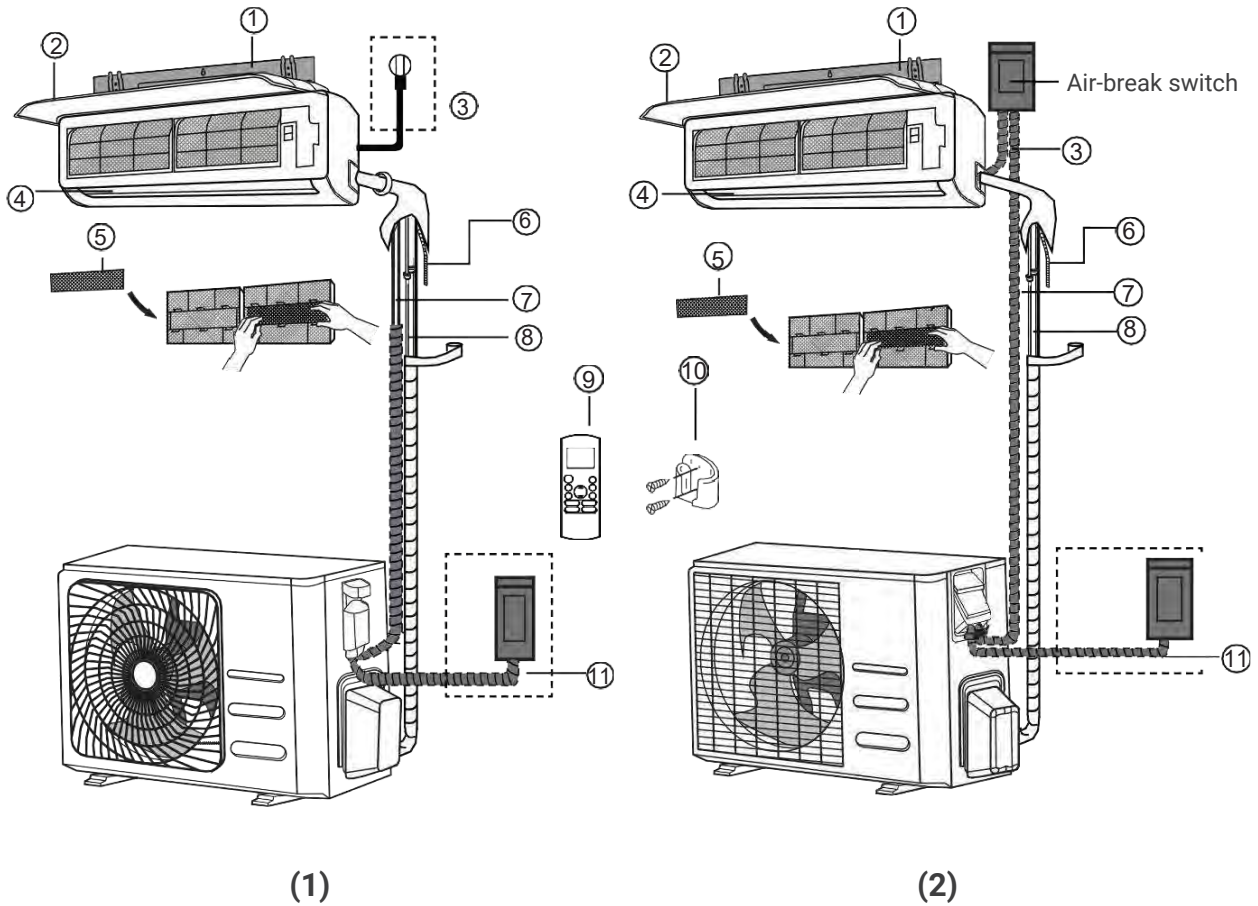


Fig. 3.1.

- | | | |
|-----------------------------|---|---|
| 1. Wall mounting plate | 5. Functional filter (on front of main filter - some units) | 9. Remote controller |
| 2. Front panel | 6. Drainage pipe signal | 10. Remote controller holder (some units) |
| 3. Power cable (some units) | 7. Cable | 11. Outdoor unit power cable (some units) |
| 4. Louver | 8. Refrigerant piping | |

NOTE ON ILLUSTRATIONS

Illustrations in this manual are for explanatory purposes. The actual shape of your indoor unit may be slightly different. The actual shape shall prevail.

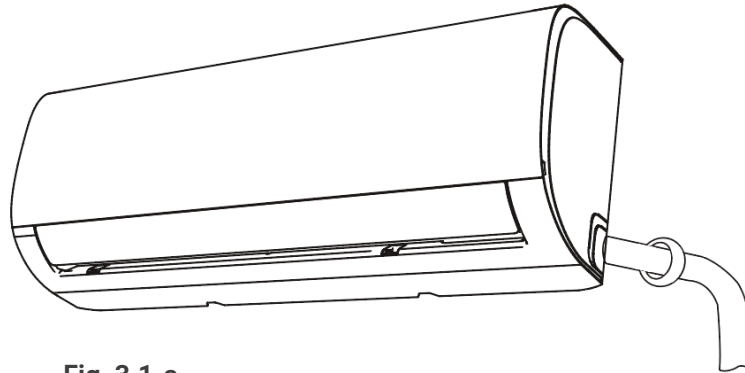


Fig. 3.1-a

INSTALLATION INSTRUCTIONS – INDOOR UNIT

PRIOR TO INSTALLATION

Before installing the indoor unit, refer to the label on the product box to make sure that the model number of the indoor unit matches the model number of the outdoor unit.

4.1 SELECT INSTALLATION LOCATION

Before installing the indoor unit, you must choose an appropriate location. The following are standards that will help you choose an appropriate location for the unit.

Proper installation locations meet the following standards:

- Good air circulation
- Convenient drainage
- Noise from the unit will not disturb other people
- Firm and solid—the location will not vibrate
- Strong enough to support the weight of the unit
- A location at least one meter from all other electrical devices (e.g., TV, radio, computer)

DO NOT install unit in the following locations:

- Near any source of heat, steam, or combustible gas
- Near flammable items such as curtains or clothing
- Near any obstacle that might block air circulation
- Near the doorway
- In a location subject to direct sunlight

NOTE ABOUT WALL HOLE

If there is no fixed refrigerant piping:

While choosing a location, be aware that you should leave ample room for a wall hole (see *Drill wall hole for connective piping* step) for the signal cable and refrigerant piping that connect the indoor and outdoor units. The default position for all piping is the right side of the indoor unit (while facing the unit). However, the unit can accommodate piping to both the left and right.

4. INDOOR UNIT INSTALLATION

Refer to the following diagram to ensure proper distance from walls and ceiling:

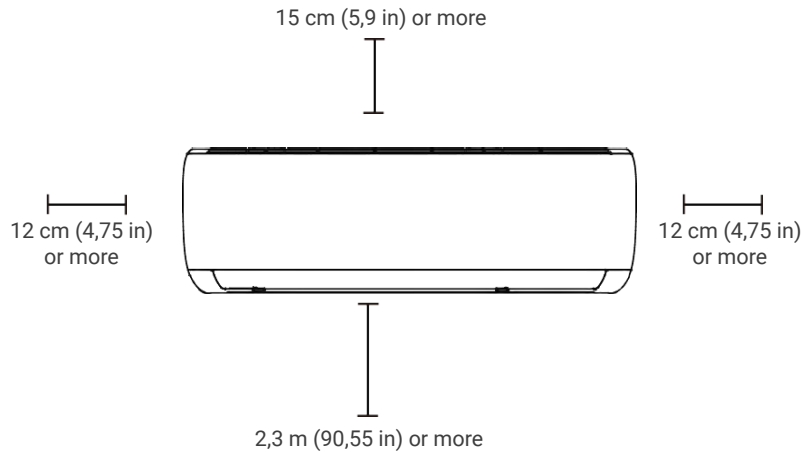


Fig. 3.1-b

4.2 ATTACH MOUNTING PLATE TO WALL

The mounting plate is the device on which you will mount the indoor unit.

1. Remove the screw that attaches the mounting plate to the back of the indoor unit.
2. Place the mounting plate against the wall in a location that meets the standards in the Select Installation Location step. (See *Mounting Plate Dimensions* for detailed information on mounting plate sizes.)
3. Drill holes for mounting screws in places that:
 - have studs and can support the weight of the unit
 - correspond to screw holes in the mounting plate
4. Secure the mounting plate to the wall with the screws provided.
5. Make sure that mounting plate is flat against the wall.

NOTE FOR CONCRETE OR BRICK WALLS

If the wall is made of brick, concrete, or similar material, drill 5mm-diameter (0.2in-diameter) holes in the wall and insert the sleeve anchors provided. Then secure the mounting plate to the wall by tightening the screws directly into the clip anchors.

4.3 DRILL WALL HOLE FOR CONNECTIVE PIPING

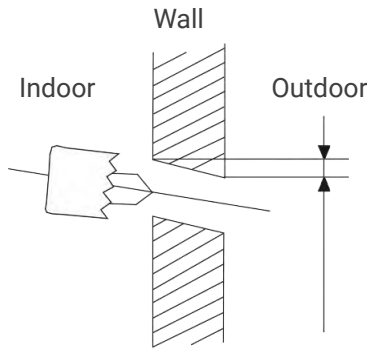
You must drill a hole in the wall for refrigerant piping, the drainage pipe, and the signal cable that will connect the indoor and outdoor units.

1. Determine the location of the wall hole based on the position of the mounting plate. Refer to *Mounting Plate Dimensions* on the next page to help you determine the optimal position. The wall hole should have a 65mm (2.5in) diameter at least, and at a slightly lower angle to facilitate drainage.
2. Using a 65mm (2.5in) or 90mm(3.54in) (depending on models)core drill, drill a hole in the wall. Make sure that the hole is drilled at a slight downward angle, so that the outdoor end of the hole is lower than the indoor end by about 5mm to 7mm (0.2-0.27in). This will ensure proper water drainage. (See Fig. 3.2)
3. Place the protective wall cuff in the hole. This protects the edges of the hole and will helpseal it when you finish the installation process.

CAUTION

When drilling the wall hole, make sure to avoid wires, plumbing, and other sensitive components.

4. INDOOR UNIT INSTALLATION

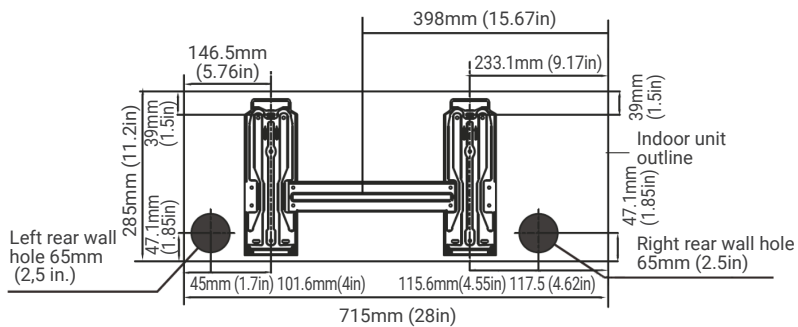
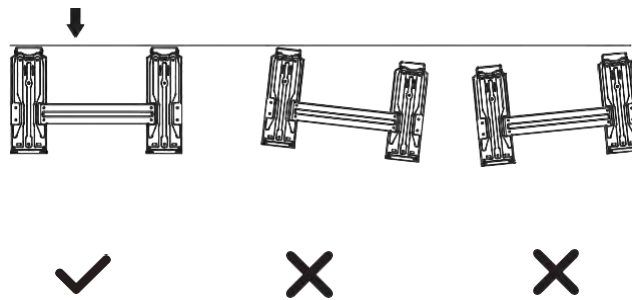


MOUNTING PLATE DIMENSIONS

Different models have different mounting plates. In order to ensure that you have ample room to mount the indoor unit, the diagrams to the right show different types of mounting plates along with the following dimensions:

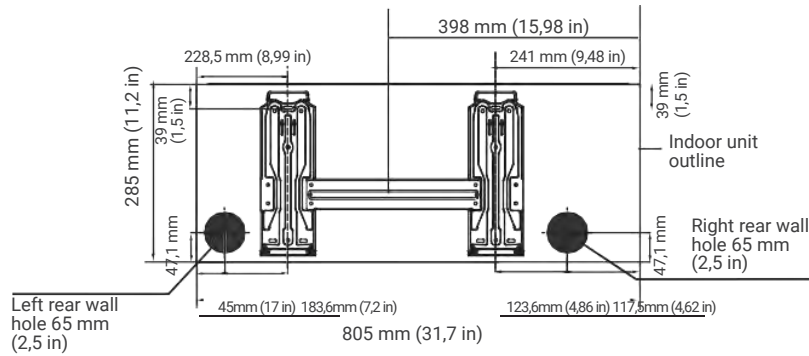
- Width of mounting plate
- Height of mounting plate
- Width of indoor unit relative to plate
- Height of indoor unit relative to plate
- Recommended position of wall hole (both to the left and right of mounting plate)
- Relative distances between screw holes

Correct orientation of Mounting Plate:

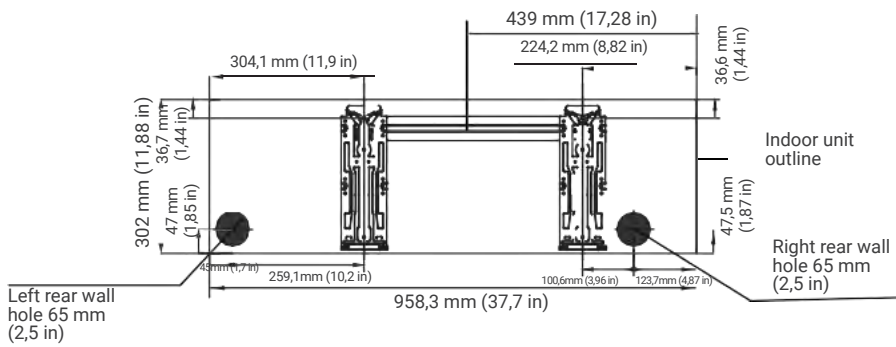


Model A

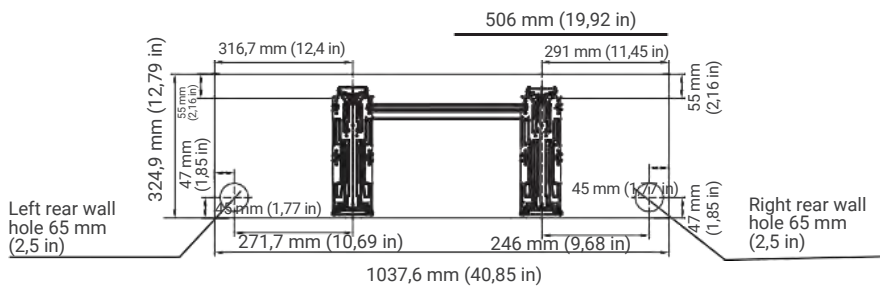
4. INDOOR UNIT INSTALLATION



Model B



Model C



Model D

NOTE: When the gas side connective pipe is Ø16mm(5/8in) or more, the wall hole should be 90mm(3.54in).

4.4 PREPARE REFRIGERANT PIPING

The refrigerant piping is inside an insulating sleeve attached to the back of the unit. You must prepare the piping before passing it through the hole in the wall. Refer to the Refrigerant Piping Connection section of this manual for detailed instructions on pipe flaring and flare torque requirements, technique, etc.

1. Based on the position of the wall hole relative to the mounting plate, choose the side from which the piping will exit the unit.
2. If the wall hole is behind the unit, keep the knock-out panel in place. If the wall hole is to the side of the indoor unit, remove the plastic knock-out panel from that side of the unit. (See Fig. 3.3). This will create a slot through which your piping can exit the unit. Use needle nose pliers if the plastic panel is too difficult to remove by hand.
3. Use scissors to cut down the length of the insulating sleeve to reveal about 15cm (6in) of the refrigerant piping. This serves two purposes:
 - To facilitate the Refrigerant Piping Connection process
 - To facilitate Gas Leak Checks and enable you to check for dents
4. If existing connective piping is already embedded in the wall, proceed directly to the Connect Drain Hose step. If there is no embedded piping, connect the indoor unit’s refrigerant piping to the connective piping that will join the indoor and outdoor units. Refer to the Refrigerant Piping Connection section of this manual for detailed instructions.
5. Based on the position of the wall hole relative to the mounting plate, determine the necessary angle of your piping.
6. Grip the refrigerant piping at the base of the bend.
7. Slowly, with even pressure, bend the piping towards the hole. Do not dent or damage the piping during the process.

NOTE ON PIPING ANGLE

Refrigerant piping can exit the indoor unit from four different angles:

- Left-hand side
- Left rear
- Right-hand side
- Right rear

Refer to Fig. 3.4 for details.

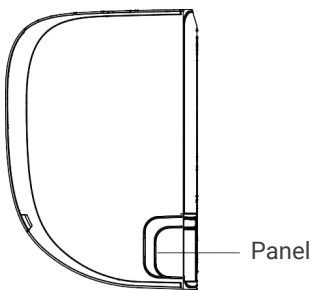


Fig. 3.3

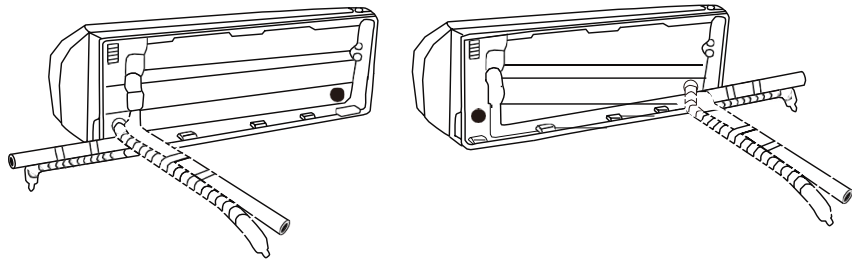


Fig 3.4.

▲ CAUTION

Be extremely careful not to dent or damage the piping while bending them away from the unit. Any dents in the piping will affect the unit’s performance.

4. INDOOR UNIT INSTALLATION

4.5 CONNECT DRAIN HOSE

By default, the drain hose is attached to the lefthand side of unit (when you're facing the back of the unit). However, it can also be attached to the right-hand side.

1. To ensure proper drainage, attach the drain hose on the same side that your refrigerant piping exits the unit.
2. Attach drain hose extension (purchased separately) to the end of drain hose.
3. Wrap the connection point firmly with Teflon tape to ensure a good seal and to prevent leaks.
4. For the portion of the drain hose that will remain indoors, wrap it with foam pipe insulation to prevent condensation.
5. Remove the air filter and pour a small amount of water into the drain pan to make sure that water flows from the unit smoothly.

▲ NOTE ON DRAIN HOSE PLACEMENT

Make sure to arrange the drain hose according to Fig. 3.5.

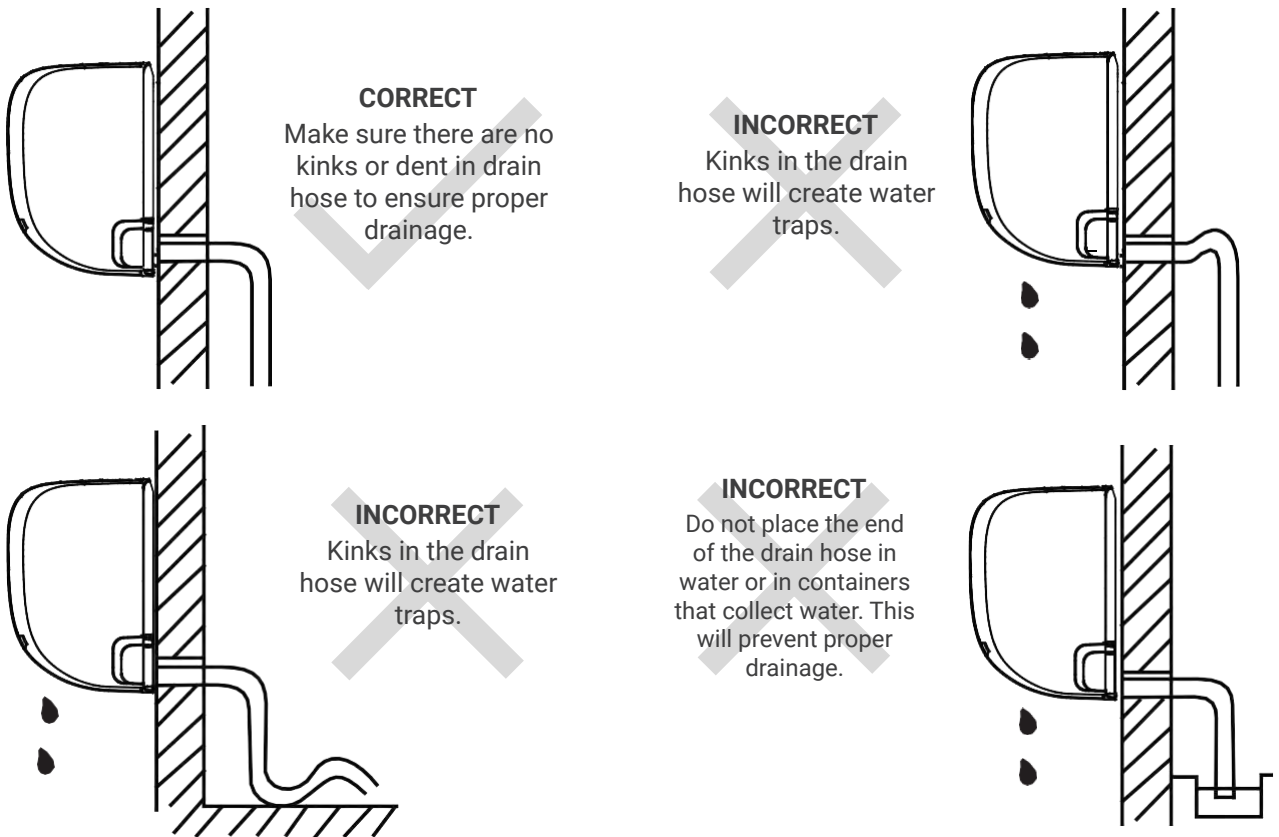
DO NOT kink the drain hose.

DO NOT create a water trap.

DO NOT put the end of drain hose in water or a container that will collect water.

PLUG THE UNUSED DRAIN HOLE

To prevent unwanted leaks you must plug the unused drain hole with the rubber plug provided.



⚠ BEFORE PERFORMING ELECTRICAL WORK, READ THESE REGULATIONS

1. All wiring must comply with local and national electrical codes, and must be installed by a licensed electrician.
2. All electrical connections must be made according to the Electrical Connection Diagram located on the panels of the indoor and outdoor units.
3. If there is a serious safety issue with the power supply, stop work immediately. Explain your reasoning to the client, and refuse to install the unit until the safety issue is properly resolved.
4. Power voltage should be within 90-110% of rated voltage. Insufficient power supply can cause malfunction, electrical shock, or fire.
5. If connecting power to fixed wiring, install a surge protector and main power switch with a capacity of 1.5 times the maximum current of the unit.
6. If connecting power to fixed wiring, a switch or circuit breaker that disconnects all poles and has a contact separation of at least 1/8in (3mm) must be incorporated in the fixed wiring. The qualified technician must use an approved circuit breaker or switch.
7. Only connect the unit to an individual branch circuit outlet. Do not connect another appliance to that outlet.
8. Make sure to properly ground the air conditioner.
9. Every wire must be firmly connected. Loose wiring can cause the terminal to overheat, resulting in product malfunction and possible fire.
10. Do not let wires touch or rest against refrigerant tubing, the compressor, or any moving parts within the unit.
11. If the unit has an auxiliary electric heater, it must be installed at least 1 meter (40in) away from any combustible materials.

⚠ WARNING

BEFORE PERFORMING ANY ELECTRICAL OR WIRING WORK, TURN OFF THE MAIN POWER TO THE SYSTEM.

4. INDOOR UNIT INSTALLATION

4.6 CONNECT SIGNAL CABLE

The signal cable enables communication between the indoor and outdoor units. You must first choose the right cable size before preparing it for connection.

Cable types:

- Indoor Power Cable (if applicable): H05VV-F or H05V2V2-F
- Outdoor Power Cable: H07RN-F
- Signal Cable: H07RN-F

Minimum Cross-Sectional Area of Power and Signal Cables

North America	
Appliance Amps (A)	AWG
10	18
13	16
18	14
25	12
30	10

Other regions	
Rated current of appliance (A)	Nominal cross-sectional area (mm ²)
> 3 and ≤ 6	0,75
> 6 and ≤ 10	1
> 10 and ≤ 16	1,5
> 16 and ≤ 25	2,5
> 25 and ≤ 32	4
> 32 and ≤ 40	6

CHOOSE THE RIGHT CABLE SIZE

The size of the power supply cable, signal cable, fuse, and switch needed is determined by the maximum current of the unit. The maximum current is indicated on the nameplate located on the side panel of the unit. Refer to this nameplate to choose the right cable, fuse, or switch.

TAKE NOTE OF FUSE SPECIFICATIONS

The air conditioner’s circuit board (PCB) is designed with a fuse to provide overcurrent protection. The specifications of the fuse are printed on the circuit board, such as:

Indoor unit: T5A/250VAC

Outdoor unit (applicable to units adpot R32 or R290 refrigerant only):

T20A/250VAC(<=18000Btu/h units)

T30A/250VAC(>18000Btu/h units)

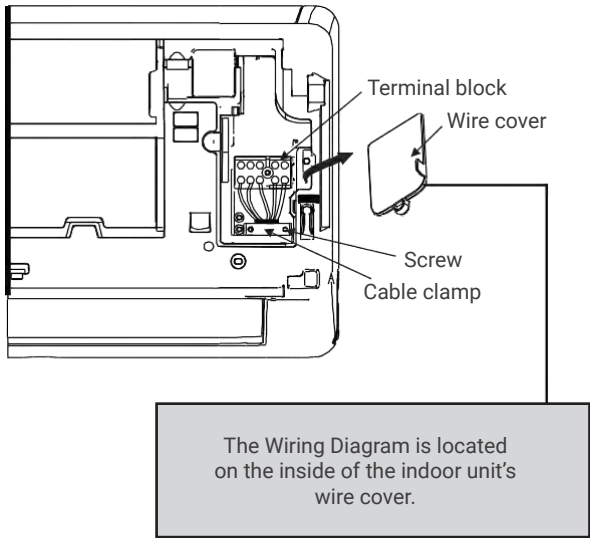
NOTE: The fuse is made of ceramic.

1. Prepare the cable for connection:
 - a. Using wire strippers, strip the rubber jacket from both ends of signal cable to reveal about 40mm (1.57in) of the wires inside.
 - b. Strip the insulation from the ends of the wires.
 - c. Using wire crimper, crimp u-type lugs on the ends of the wires.

PAY ATTENTION TO LIVE WIRE

While crimping wires, make sure you clearly distinguish the Live (“L”) Wire from other wires.

2. Open front panel of the indoor unit.
3. Using a screwdriver, open the wire box cover on the right side of the unit. This will reveal the terminal block.



⚠ WARNING

ALL WIRING MUST PERFORMED STRICTLY IN ACCORDANCE WITH THE WIRING DIAGRAM LOCATED ON THE INSIDE OF THE INDOOR UNIT'S WIRE COVER

4. Unscrew the cable clamp below the terminal block and place it to the side.
5. Facing the back of the unit, remove the plastic panel on the bottom left-hand side.
6. Feed the signal wire through this slot, from the back of the unit to the front.
7. Facing the front of the unit, match the wire colors with the labels on the terminal block, connect the u-lug and and firmly screw each wire to its corresponding terminal.

⚠ CAUTION

DO NOT MIX UP LIVE AND NULL WIRES

This is dangerous, and can cause the air conditioning unit to malfunction.

8. After checking to make sure every connection is secure, use the cable clamp to fasten the signal cable to the unit. Screw the cable clamp down tightly.
9. Replace the wire cover on the front of the unit, and the plastic panel on the back.

4. INDOOR UNIT INSTALLATION

▲ NOTE ABOUT WIRING

The wiring connection process may differ slightly between units.

4.7 WRAP PIPING AND CABLES

Before passing the piping, drain hose, and the signal cable through the wall hole, you must bundle them together to save space, protect them, and insulate them.

1. Bundle the drain hose, refrigerant pipes, and signal cable according to Fig. 3.10.

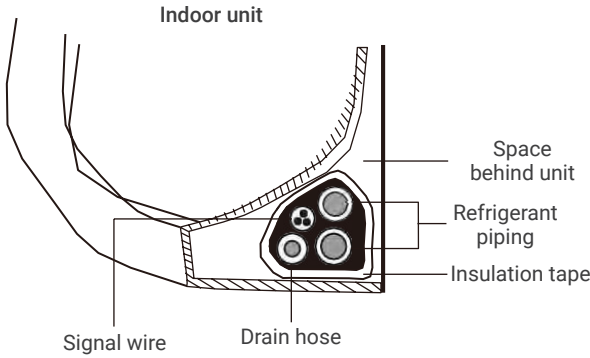


Fig 3.10

DRAIN HOSE MUST BE ON BOTTOM

Make sure that the drain hose is at the bottom of the bundle. Putting the drain hose at the top of the bundle can cause the drain pan to overflow, which can lead to fire or water damage.

DO NOT INTERTWINE SIGNAL CABLE WITH OTHER WIRES

While bundling these items together, do not intertwine or cross the signal cable with any other wiring.

2. Using adhesive vinyl tape, attach the drain hose to the underside of the refrigerant pipes.
3. Using insulation tape, wrap the signal wire, refrigerant pipes, and drain hose tightly together. Double-check that all items are bundled in accordance with Fig. 3.10.

DO NOT WRAP ENDS OF PIPING

When wrapping the bundle, keep the ends of the piping unwrapped. You need to access them to test for leaks at the end of the installation process (refer to *Electrical Checks and Leak Checks* section of this manual).

4. INDOOR UNIT INSTALLATION

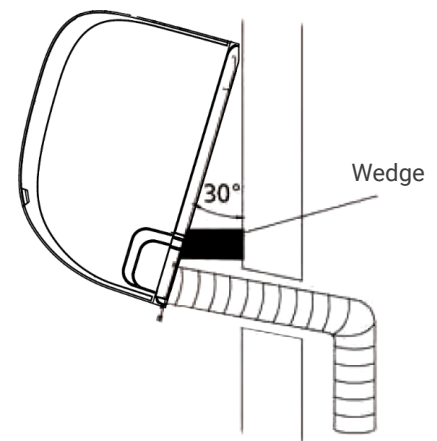
4.8 MOUNT INDOOR UNIT

If you installed new connective piping to the outdoor unit, do the following:

1. If you have already passed the refrigerant piping through the hole in the wall, proceed to Step 4.
2. Otherwise, double-check that the ends of the refrigerant pipes are sealed to prevent dirt or foreign materials from entering the pipes.
3. Slowly pass the wrapped bundle of refrigerant pipes, drain hose, and signal wire through the hole in the wall.
4. Hook the top of the indoor unit on the upper hook of the mounting plate.
5. Check that unit is hooked firmly on mounting by applying slight pressure to the left and right-hand sides of the unit. The unit should not jiggle or shift.
6. Using even pressure, push down on the bottom half of the unit. Keep pushing down until the unit snaps onto the hooks along the bottom of the mounting plate.
7. Again, check that the unit is firmly mounted by applying slight pressure to the left and the right-hand sides of the unit.

If refrigerant piping is already embedded in the wall, do the following:

1. Hook the top of the indoor unit on the upper hook of the mounting plate.
2. Use a bracket or wedge to prop up the unit, giving you enough room to connect the refrigerant piping, signal cable, and drain hose. Refer to Fig. 3.11 for an example.
3. Connect drain hose and refrigerant piping (refer to Refrigerant Piping Connection section of this manual for instructions).
4. Keep pipe connection point exposed to perform the leak test (refer to *Electrical Checks and Leak Checks* section of this manual).
5. After the leak test, wrap the connection point with insulation tape.
6. Remove the bracket or wedge that is propping up the unit.
7. Using even pressure, push down on the bottom half of the unit. Keep pushing down until the unit snaps onto the hooks along the bottom of the mounting plate.



UNIT IS ADJUSTABLE

Keep in mind that the hooks on the mounting plate are smaller than the holes on the back of the unit. If you find that you don't have ample room to connect embedded pipes to the indoor unit, the unit can be adjusted left or right by about 30-50mm (1.25-1.95in), depending on the model. (See Fig. 3.12.)

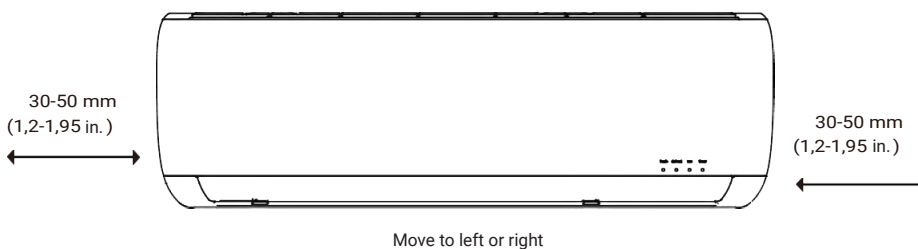
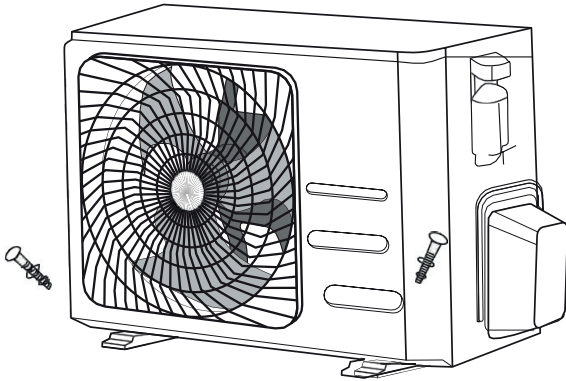


Fig. 3.12

5. OUTDOOR UNIT INSTALLATION



INSTALLATION INSTRUCTIONS – OUTDOOR UNIT

5.1 SELECT INSTALLATION LOCATION

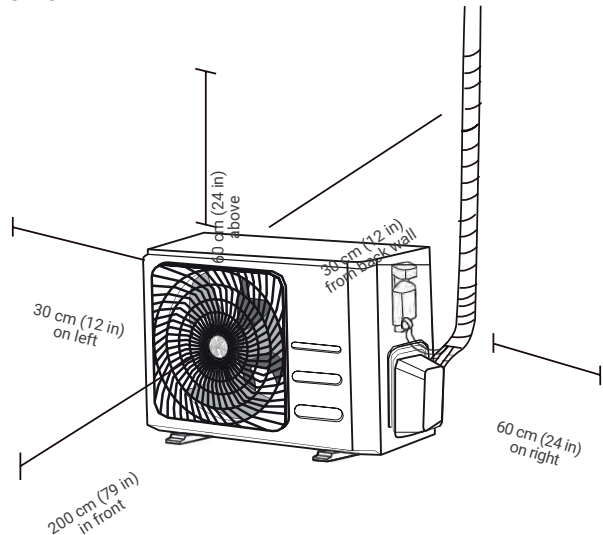
Before installing the outdoor unit, you must choose an appropriate location. The following are standards that will help you choose an appropriate location for the unit.

Proper installation locations meet the following standards:

- Meets all spatial requirements shown in Installation Space Requirements (Fig. 4.1)
- Good air circulation and ventilation
- Firm and solid—the location can support the unit and will not vibrate
- Noise from the unit will not disturb others
- Protected from prolonged periods of direct sunlight or rain

DO NOT install unit in the following locations:

- Near an obstacle that will block air inlets and outlets
- Near a public street, crowded areas, or where noise from the unit will disturb others
- Near animals or plants that will be harmed by hot air discharge
- Near any source of combustible gas
- In a location that is exposed to large amounts of dust
- In a location exposed to a excessive amounts of salty air

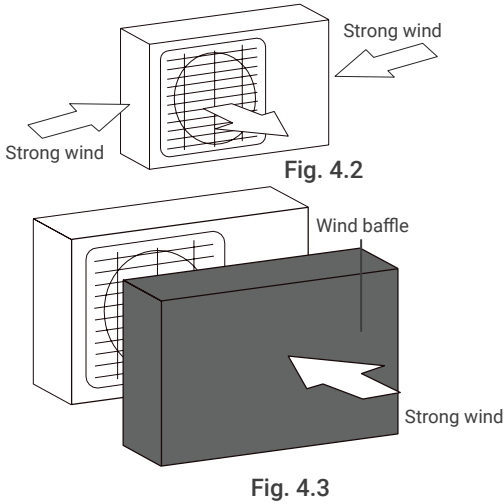


SPECIAL CONSIDERATIONS FOR EXTREME WEATHER

If the unit is exposed to heavy wind:

Install unit so that air outlet fan is at a 90° angle to the direction of the wind. If needed, build a barrier in front of the unit to protect it from extremely heavy winds.

See Fig. 4.2 and Fig. 4.3 below.



If the unit is frequently exposed to heavy rain or snow:

Build a shelter above the unit to protect it from the rain or snow. Be careful not to obstruct air flow around the unit.

If the unit is frequently exposed to salty air (seaside):

Use outdoor unit that is specially designed to resist corrosion.

5.2 INSTALL DRAIN JOINT

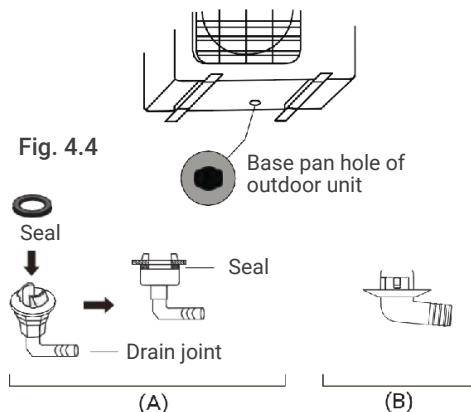
Heat pump units require a drain joint. Before bolting the outdoor unit in place, you must install the drain joint at the bottom of the unit. Note that there are two different types of drain joints depending on the type of outdoor unit.

If the drain joint comes with a rubber seal (see Fig. 4.4 - A), do the following:

1. Fit the rubber seal on the end of the drain joint that will connect to the outdoor unit.
2. Insert the drain joint into the hole in the base pan of the unit.
3. Rotate the drain joint 90° until it clicks in place facing the front of the unit.
4. Connect a drain hose extension (not included) to the drain joint to redirect water from the unit during heating mode.

If the drain joint doesn't come with a rubber seal (see Fig. 4.4 - B), do the following:

1. Insert the drain joint into the hole in the base pan of the unit. The drain joint will click in place.
2. Connect a drain hose extension (not included) to the drain joint to redirect water from the unit during heating mode.



⚠ IN COLD CLIMATES

In cold climates, make sure that the drain hose is as vertical as possible to ensure swift water drainage. If water drains too slowly, it can freeze in the hose and flood the unit.

5. OUTDOOR UNIT INSTALLATION

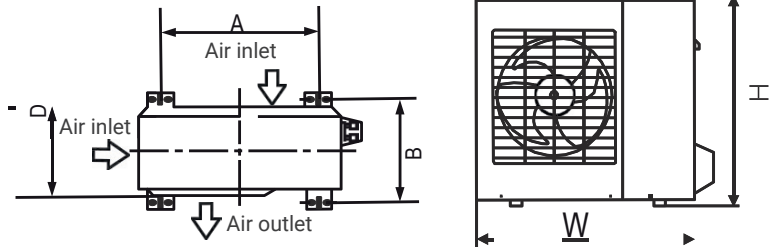
5.3 ANCHOR OUTDOOR UNIT

The outdoor unit can be anchored to the ground or to a wall-mounted bracket.

Unit mounting dimensions:

The following is a list of different outdoor unit sizes and the distance between their mounting feet.

Prepare the installation base of the unit according to the dimensions below.



Outdoor Unit Dimensions (mm) W x H x D	Mounting Dimensions	
	Distance A (mm)	Distance B (mm)
681x434x285 (26.8"x17.1"x11.2")	460 (18.1")	292 (11.5")
700x550x270 (27.5"x21.6"x10.6")	450 (17.7")	260 (10.2")
700x550x275 (27.5"x21.6"x10.8")	450 (17.7")	260 (10.2")
720x495x270 (28.3"x19.5"x10.6")	452 (17.7")	255 (10.0")
728x555x300 (28.7"x21.8"x11.8")	452 (17.8")	302 (11.9")
765x555x303 (30.1"x21.8"x11.9")	452 (17.8")	286 (11.3")
770x555x300 (30.3"x21.8"x11.8")	487 (19.2")	298 (11.7")
805x554x330 (31.7"x21.8"x12.9")	511 (20.1")	317 (12.5")
800x554x333 (31.5"x21.8"x13.1")	514 (20.2")	340 (13.4")
845x702x363 (33.3"x27.6"x14.3")	540 (21.3")	350 (13.8")
890x673x342 (35.0"x26.5"x13.5")	663 (26.1")	354 (13.9")
946x810x420 (37.2"x31.9"x16.5")	673 (26.5")	403 (15.9")
946x810x410 (37.2"x31.9"x16.1")	673 (26.5")	403 (15.9")

If you will install the unit on the ground or on a concrete mounting platform, do the following:

1. Mark the positions for four expansion bolts based on dimensions in the Unit Mounting Dimensions chart.
2. Pre-drill holes for expansion bolts.
3. Clean concrete dust away from holes.
4. Place a nut on the end of each expansion bolt.
5. Hammer expansion bolts into the pre-drilled holes.
6. Remove the nuts from expansion bolts, and place outdoor unit on bolts.
7. Put washer on each expansion bolt, then replace the nuts.
8. Using a wrench, tighten each nut until snug.

⚠ WARNING

WHEN DRILLING INTO CONCRETE, EYE PROTECTION IS RECOMMENDED AT ALL TIMES.

If you will install the unit on a wall-mounted bracket, do the following:

⚠ CAUTION

Before installing a wall-mounted unit, make sure that the wall is made of solid brick, concrete, or of similarly strong material. **The wall must be able to support at least four times the weight of the unit.**

1. Mark the position of bracket holes based on dimensions in the *Unit Mounting Dimensions* chart.
2. Pre-drill the holes for the expansion bolts.
3. Clean dust and debris away from holes.
4. Place a washer and nut on the end of each expansion bolt.
5. Thread expansion bolts through holes in mounting brackets, put mounting brackets in position, and hammer expansion bolts into the wall.
6. Check that the mounting brackets are level.
7. Carefully lift unit and place its mounting feet on brackets.
8. Bolt the unit firmly to the brackets.

TO REDUCE VIBRATIONS OF WALL-MOUNTED UNIT

If allowed, you can install the wall-mounted unit with rubber gaskets to reduce vibrations and noise.

5.4 CONNECT SIGNAL AND POWER CABLES

The outside unit's terminal block is protected by an electrical wiring cover on the side of the unit. A comprehensive wiring diagram is printed on the inside of the wiring cover.

BEFORE PERFORMING ELECTRICAL WORK, READ THESE REGULATIONS

1. All wiring must comply with local and national electrical codes, and must be installed by a licensed electrician.
2. All electrical connections must be made according to the *Electrical Connection Diagram* located on the side panels of the indoor and outdoor units.
3. If there is a serious safety issue with the power supply, stop work immediately. Explain your reasoning to the client, and refuse to install the unit until the safety issue is properly resolved.
4. Power voltage should be within 90-110% of rated voltage. Insufficient power supply can cause electrical shock or fire.
5. If connecting power to fixed wiring, install a surge protector and main power switch with a capacity of 1.5 times the maximum current of the unit.
6. If connecting power to fixed wiring, a switch or circuit breaker that disconnects all poles and has a contact separation of at least 1/8in (3mm) must be incorporated in the fixed wiring. The qualified technician must use an approved circuit breaker or switch.
7. Only connect the unit to an individual branch circuit outlet. Do not connect another appliance to that outlet.
8. Make sure to properly ground the air conditioner.
9. Every wire must be firmly connected. Loose wiring can cause the terminal to overheat, resulting in product malfunction and possible fire.
10. Do not let wires touch or rest against refrigerant tubing, the compressor, or any moving parts within the unit.
11. If the unit has an auxiliary electric heater, it must be installed at least 1 meter (40in) away from any combustible materials.

5. OUTDOOR UNIT INSTALLATION

⚠ WARNING

BEFORE PERFORMING ANY ELECTRICAL OR WIRING WORK, TURN OFF THE MAIN POWER TO THE SYSTEM.

1. Prepare the cable for connection:
 - Use the right cable:
 - Indoor Power Cable (if applicable): H05VV-F or H05V2V2-F
 - Outdoor Power Cable: H07RN-F
 - Signal Cable: H07RN-F

Minimum Cross-Sectional Area of Power and Signal Cables

North America	
Appliance Amps (A)	AWG
10	18
13	16
18	14
25	12
30	10

Other regions	
Rated Current of Appliance (A)	Nominal Cross-Sectional Area (mm ²)
> 3 and ≤ 6	0,75
> 6 and ≤ 10	1
> 10 and ≤ 16	1,5
> 16 and ≤ 25	2,5
> 25 and ≤ 32	4
> 32 and ≤ 40	6

- a. Using wire strippers, strip the rubber jacket from both ends of cable to reveal about 40mm (1.57in) of the wires inside.
- b. Strip the insulation from the ends of the wires.
- c. Using a wire crimper, crimp u-lugs on the ends of the wires.

PAY ATTENTION TO LIVE WIRE

While crimping wires, make sure you clearly distinguish the Live ("L") Wire from other wires.

⚠ WARNING

ALL WIRING MUST BE DONE STRICTLY IN ACCORDANCE WITH THE WIRING DIAGRAM LOCATED INSIDE THE CABLE COVER OF THE INDOOR UNIT.

2. Unscrew the electrical wiring cover and remove it.
3. Unscrew the cable clamp below the terminal block and place it to the side.
4. Match the wire colors/labels with the labels on the terminal block, and firmly screw the u-lug of each wire to its corresponding terminal.
5. After checking to make sure every connection is secure, loop the wires around to prevent rain water from flowing into the terminal.
6. Using the cable clamp, fasten the cable to the unit. Screw the cable clamp down tightly.
7. Insulate unused wires with PVC electrical tape. Arrange them so that they do not touch any electrical or metal parts.
8. Replace the wire cover on the side of the unit, and screw it in place.

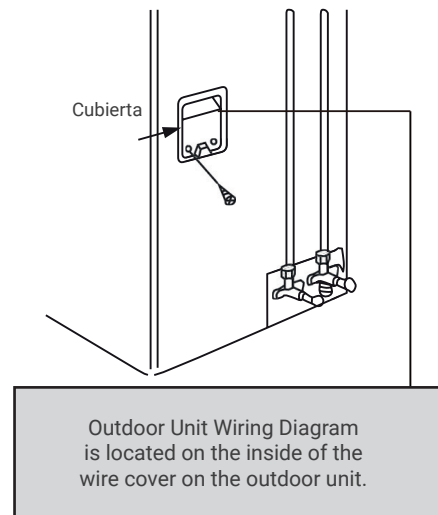
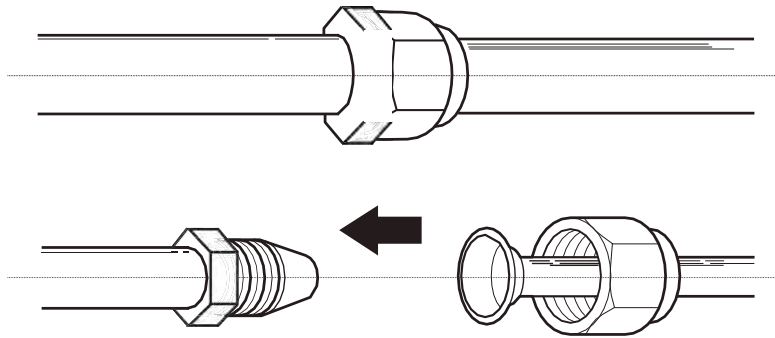


Fig. 4.6

6. REFRIGERANT PIPING CONNECTION



6.1 NOTE ON PIPE LENGTH

The length of refrigerant piping will affect the performance and energy efficiency of the unit. Nominal efficiency is tested on units with a pipe length of 5 meters (16.5ft). A minimum pipe run of 3 metres is required to minimise vibration & excessive noise.

For special tropical area, the maximum length of refrigerant pipe should not exceed 10 meters(32.8ft) and no refrigerant can be added(For R290 refrigerant models).

Refer to the table below for specifications on the maximum length and drop height of piping.

Longitud máxima y altura de caída de la tubería de refrigerante por modelo de unidad

Model	Capacity (BTU/h)	Max. Length (m)	Max. Drop Height (m)
R410A Inverter Split Air Conditioner	< 15.000	25 (82')	10 (33')
	≥ 15.000 and < 24.000	30 (98,5')	20 (66')
	≥ 24.000 and < 36.000	50 (164')	25 (82')
	≥ 36.000 and ≤ 60.000	65 (213')	30 (98,5')

6.2 CONNECTION INSTRUCTIONS – REFRIGERANT PIPING

Step 1: Cut pipes

When preparing refrigerant pipes, take extra care to cut and flare them properly. This will ensure efficient operation and minimize the need for future maintenance. **For R32/R290 refrigerant models, the pipe connection points must be placed outside of room.**

1. Measure the distance between the indoor and outdoor units.
2. Using a pipe cutter, cut the pipe a little longer than the measured distance.
3. Make sure that the pipe is cut at a perfect 90° angle. Refer to Fig. 5.1 for bad cut examples.

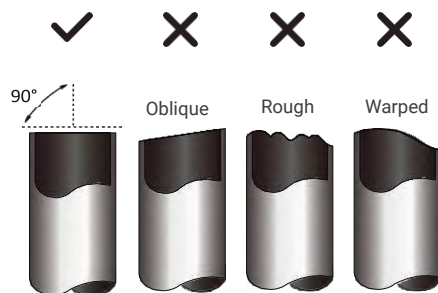


Fig. 5.1

6. REFRIGERANT PIPING CONNECTION

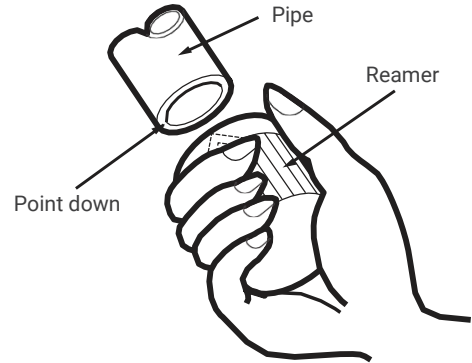
⚠ DO NOT DEFORM THE PIPE WHILE CUTTING

Be extra careful not to damage, dent, or deform the pipe while cutting. This will drastically reduce the heating efficiency of the unit.

Step 2: Remove burrs

Burrs can affect the air-tight seal of refrigerant piping connection. They must be completely removed.

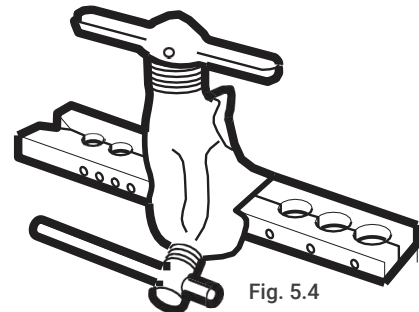
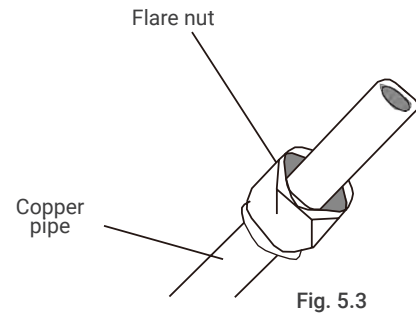
1. Hold the pipe at a downward angle to prevent burrs from falling into the pipe.
2. Using a reamer or deburring tool, remove all burrs from the cut section of the pipe.



Step 3: Flare pipe ends

Proper flaring is essential to achieve an airtight seal.

1. After removing burrs from cut pipe, seal the ends with PVC tape to prevent foreign materials from entering the pipe.
2. Sheath the pipe with insulating material.
3. Place flare nuts on both ends of pipe. Make sure they are facing in the right direction, because you can't put them on or change their direction after flaring. See Fig. 5.3.
4. Remove PVC tape from ends of pipe when ready to perform flaring work.
5. Clamp flare form on the end of the pipe. The end of the pipe must extend beyond the edge of the flare form in accordance with the dimensions shown in the table below.



PIPING EXTENSION BEYOND FLARE FORM

Outer Diameter of Pipe (mm)	A (mm)	
	Min.	Max.
Ø 6,35 (Ø 0,25")	0,7 (0,0275")	1,3 (0,05")
Ø 9,52 (Ø 0,375")	1,0 (0,04")	1,6 (0,063")
Ø 12,7 (Ø 0,5")	1,0 (0,04")	1,8 (0,07")
Ø 16 (Ø 0,63")	2,0 (0,078")	2,2 (0,086")
Ø 19 (Ø 0,75")	2,0 (0,078")	2,4 (0,094")

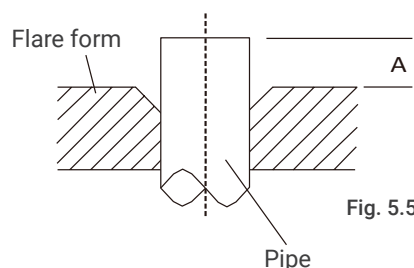


Fig. 5.5

6. REFRIGERANT PIPING CONNECTION

6. Place flaring tool onto the form.
7. Turn the handle of the flaring tool clockwise until the pipe is fully flared.
8. Remove the flaring tool and flare form, then inspect the end of the pipe for cracks or even flaring.

Step 4: Connect pipes

When connecting refrigerant pipes, be careful not to use excessive torque or to deform the piping in any way. You should first connect the indoor unit, then the outdoor unit.

Minimum bend radius: When bending connective refrigerant piping, the minimum bending radius is 10cm. See Fig. 5.6.

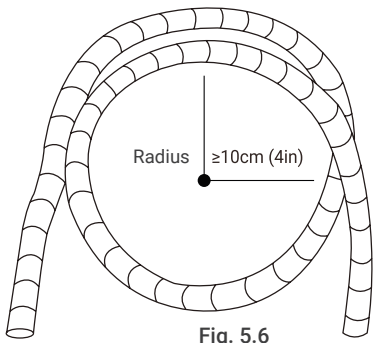


Fig. 5.6

INSTRUCTIONS FOR CONNECTING PIPING TO INDOOR UNIT

1. Align the center of the two pipes that you will connect. See Fig. 5.7

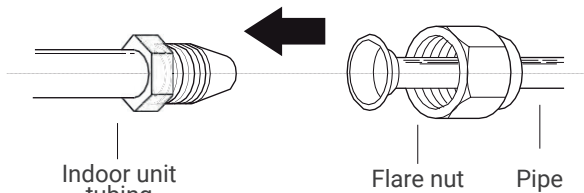


Fig. 5.7

2. Tighten the flare nut as tightly as possible by hand.
3. Using a spanner, grip the nut on the unit tubing.
4. While firmly gripping the nut on the unit tubing, use a torque wrench to tighten the flare nut according to the torque values in the *Torque Requirements* table below. Loosen the flaring nut slightly, then tighten again.

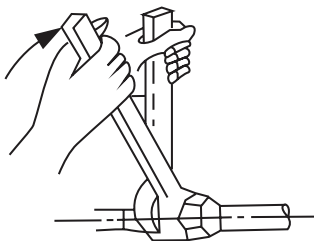


Fig. 5.8

TORQUE REQUIREMENTS

Outer Diameter of Pipe (mm)	Tightening Torque (N·cm)	Add. Tightening Torque (N·cm)
Ø 6,35 (Ø 0,25")	1.500 (11lb·ft)	1.600 (11.8lb·ft)
Ø 9,52 (Ø 0,375")	2.500 (18,4lb·ft)	2.600 (19,18lb·ft)
Ø 12,7 (Ø 0,5")	3.500 (25,8lb·ft)	3.600 (26,55lb·ft)
Ø 16 (Ø 0,63")	4.500 (33,19lb·ft)	4.700 (34,67lb·ft)
Ø 19 (Ø 0,75")	6.500 (47,94lb·ft)	6.700 (49,42lb·ft)

⚠ DO NOT USE EXCESSIVE TORQUE

Excessive force can break the nut or damage the refrigerant piping. You must not exceed torque requirements shown in the table above.

6. REFRIGERANT PIPING CONNECTION

INSTRUCTIONS FOR CONNECTING PIPING TO OUTDOOR UNIT

1. Unscrew the cover from the packed valve on the side of the outdoor unit (see Fig. 5.9)

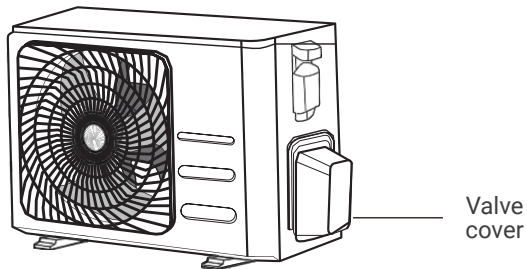


Fig. 5.9

2. Remove protective caps from ends of valves.
3. Align flared pipe end with each valve, and tighten the flare nut as tightly as possible by hand.
4. Using a spanner, grip the body of the valve. Do not grip the nut that seals the service valve. (See Fig. 5.10)

⚠ USE THE SPANNER TO GRIP THE MAIN BODY OF THE VALVE

Torque from tightening the flare nut can snap off other parts of valve.

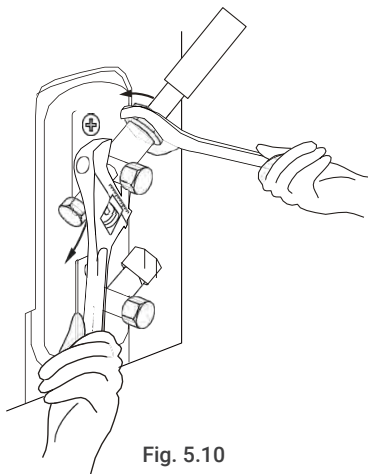
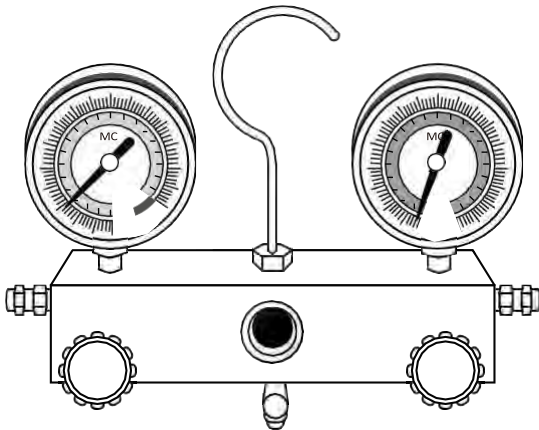


Fig. 5.10

5. While firmly gripping the body of the valve, use a torque wrench to tighten the flare nut according to the correct torque values.
6. Loosen the flaring nut slightly, then tighten again.
7. Repeat Steps 3 to 6 for the remaining pipe.



PREPARATIONS AND PRECAUTIONS

Air and foreign matter in the refrigerant circuit can cause abnormal rises in pressure, which can damage the air conditioner, reduce its efficiency, and cause injury. Use a vacuum pump and manifold gauge to evacuate the refrigerant circuit, removing any non-condensable gas and moisture from the system.

Evacuation should be performed upon initial installation and when the unit is relocated.

⚠ BEFORE PERFORMING THE EVACUATION

- Check to make sure that both high-pressure and low-pressure pipes between the indoor and outdoor units are connected properly in accordance with the *Refrigerant Piping Connection* section of this manual.
- Check to make sure all wiring is connected properly.

EVACUATION INSTRUCTIONS

Before using the manifold gauge and vacuum pump, read their operation manuals to familiarize yourself with how to use them properly.

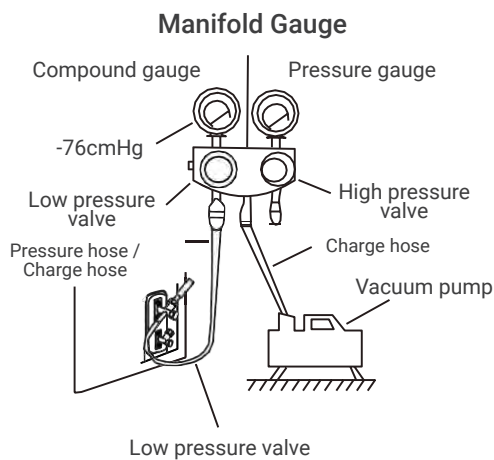


Fig. 6.1

1. Connect the charge hose of the manifold gauge to service port on the outdoor unit's low pressure valve.
2. Connect another charge hose from the manifold gauge to the vacuum pump.
3. Open the Low Pressure side of the manifold gauge. Keep the High Pressure side closed.
4. Turn on the vacuum pump to evacuate the system.
5. Run the vacuum for at least 15 minutes, or until the Compound Meter reads -76cmHG (-10⁵Pa).

7. AIR EVACUATION

6. Close the Low Pressure side of the manifold gauge, and turn off the vacuum pump.
7. Wait for 5 minutes, then check that there has been no change in system pressure.
8. If there is a change in system pressure, refer to the Gas Leak Check section for information on how to check for leaks. If there is no change in the system pressure, unscrew the cap from the packed valve (high pressure valve).
9. Insert hexagonal wrench into the packed valve (high pressure valve) and open the valve by turning the wrench in a 1/4 counterclockwise turn. Listen for gas to exit the system, then close the valve after 5 seconds.
10. Watch the Pressure Gauge for one minute to make sure that there is no change in pressure. The Pressure Gauge should read slightly higher than atmospheric pressure.
11. Remove the charge hose from the service port.

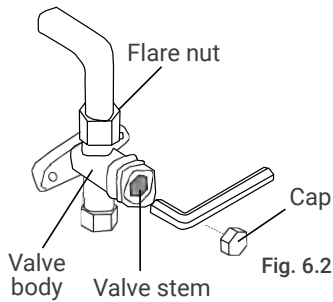


Fig. 6.2

12. Using hexagonal wrench, fully open both the high pressure and low pressure valves.
13. Tighten valve caps on all three valves (serviceport, high pressure, low pressure) by hand. You may tighten it further using a torque wrench if needed.

⚠ OPEN VALVE STEMS GENTLY

When opening valve stems, turn the hexagonal wrench until it hits against the stopper. Do not try to force the valve to open further.

NOTE ON ADDING REFRIGERANT

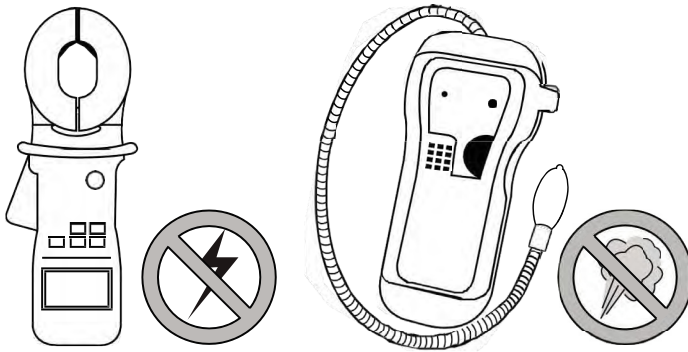
Some systems require additional charging depending on pipe lengths. The standard pipe length varies according to local regulations. For example, in North America, the standard pipe length is 7.5m (25'). In other areas, the standard pipe length is 5m (16'). The refrigerant should be charged from the service port on the outdoor unit's low pressure valve. The additional refrigerant to be charged can be calculated using the following formula:

ADDITIONAL REFRIGERANT PER PIPE LENGTH

Connective Pipe Length (m)	Air Purging Method	Additional Refrigerant	
< Standard pipe length	Vacuum Pump	N/A	
> Standard pipe length	Vacuum Pump	Liquid Side: Ø 6.35 (Ø 0.25") R32: (Pipe length – standard length) x 12g/m (Pipe length – standard length) x 0.13oz/ft	Liquid Side: Ø 9.52 (Ø 0.375") R32: (Pipe length – standard length) x 24g/m (Pipe length – standard length) x 0.26oz/ft

⚠ CAUTION DO NOT mix refrigerant types.

8. ELECTRICAL AND GAS LEAK CHECKS



ELECTRICAL SAFETY CHECKS

After installation, confirm that all electrical wiring is installed in accordance with local and national regulations, and according to the Installation Manual.

BEFORE TEST RUN

Check Grounding Work

Measure grounding resistance by visual detection and with grounding resistance tester. Grounding resistance must be less than 0.1 Ω.

Note: This may not be required for some locations in the US.

DURING TEST RUN

Check for Electrical Leakage

During the Test Run, use an electroprobe and multimeter to perform a comprehensive electrical leakage test. If electrical leakage is detected, turn off the unit immediately and call a licensed electrician to find and resolve the cause of the leakage..

Note: This may not be required for some locations in the US.

⚠ WARNING – RISK OF ELECTRICAL SHOCK

ALL WIRING MUST COMPLY WITH LOCAL AND NATIONAL ELECTRICAL CODES, AND MUST BE INSTALLED BY AN ACCREDITED ELECTRICIAN.

GAS LEAK CHECKS

There are two different methods to check for gas leaks.

Soap and Water Method

Using a soft brush, apply soapy water or liquid detergent to all pipe connection points on the indoor unit and outdoor unit. The presence of bubbles indicates a leak.

Leak Detector Method

If using leak detector, refer to the device's operation manual for proper usage instructions.

AFTER PERFORMING GAS LEAK CHECKS

After confirming that the all pipe connection points DO NOT leak, replace the valve cover on the outside unit

9. TEST RUN

BEFORE TEST RUN

Only perform test run after you have completed the following steps:

- **Electrical Safety Checks** - Confirm that the unit’s electrical system is safe and operating properly.
- **Gas Leak Checks** - Check all flare nut connections and confirm that the system is not leaking.
- Confirm that gas and liquid (high and low pressure) valves are fully open.

TEST RUN INSTRUCTIONS

You should perform the Test Run for at least 30 minutes.

1. Connect power to the unit.
2. Press the ON/OFF button on the remote controller to turn it on.
3. Press the MODE button to scroll through the following functions, one at a time;
 - COOL – Select lowest possible temperature
 - HEAT – Select highest possible temperature
4. Let each function run for 5 minutes, and perform the following checks:

List of Checks to Perform	PASS	FAIL
No electrical leakage		
The unit is properly grounded		
All electrical terminals are properly covered		
The indoor and outdoor units are solidly installed		
All pipe connection points do not leak	Outdoor (2):	Indoor (2):
Water drains properly from drain hose		
All piping is probably insulated		
The unit performs the COOL function properly		
The unit performs the HEAT function properly		
The indoor unit louvers rotate properly		
The indoor unit responds to the remote controller		

DOUBLE-CHECK THE PIPE CONNECTIONS

During operation, the pressure of the refrigerant circuit will increase. This may reveal leaks that were not present during your initial leak check. Take time during the Test Run to double-check that all refrigerant pipe connection points do not have leaks.

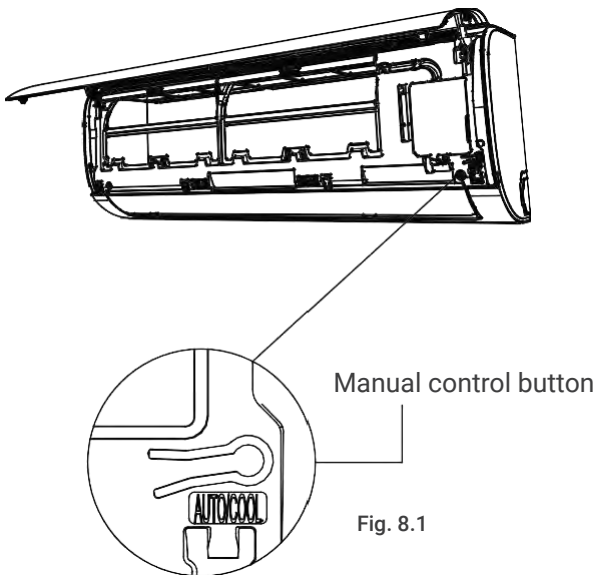
Refer to *Gas Leak Check* section for instructions.

- 5. After the Test Run is successfully completed, and you confirm that all checks points in List of Checks to Perform have PASSED, do the following:
 - a. Using remote control, return unit to normal operating temperature.
 - b. Using insulation tape, wrap the indoor refrigerant pipe connections that you left uncovered during the indoor unit installation process.

IF AMBIENT TEMPERATURE IS BELOW 17°C (63°F)

You can't use the remote controller to turn on the COOL function when the ambient temperature is below 17°C. In this instance, you can use the MANUAL CONTROL button to test the COOL function.

- 1. Lift the front panel of the indoor unit, and raise it until it clicks in place.
- 2. The MANUAL CONTROL button is located on the right-hand side of the unit. Press it 2 times to select the COOL function. See Fig..8.1
- 3. Perform Test Run as normal.



10. EUROPEAN DISPOSAL GUIDELINES

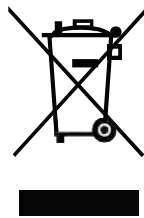
This appliance contains refrigerant and other potentially hazardous materials. When disposing of this appliance, the law requires special collection and treatment. Do not dispose of this product as household waste or unsorted municipal waste.

When disposing of this appliance, you have the following options:

- Dispose of the appliance at designated municipal electronic waste collection facility.
- When buying a new appliance, the retailer will take back the old appliance free of charge.
- The manufacturer will take back the old appliance free of charge.
- Sell the appliance to certified scrap metal dealers.

SPECIAL NOTICE

Disposing of this appliance in the forest or other natural surroundings endangers your health and is bad for the environment. Hazardous substances may leak into the ground water and enter the food chain.



(REQUIRED FOR THE UNITS THAT ADOPT R32 REFRIGERANT ONLY)

1. CHECKS TO THE AREA

Prior to beginning work on systems containing flammable refrigerants, safety checks are necessary to ensure that the risk of ignition is minimised. For repair to the refrigerating system, the following precautions shall be complied with prior to conducting work on the system.

2. WORK PROCEDURE

Works shall be undertaken under a controlled procedure so as to minimise the risk of a flammable gas or vapour being present while the work is being performed.

3. GENERAL WORK AREA

All maintenance staff and others working in the local area shall be instructed on the nature of work being carried out. Work in confined spaces shall be avoided. The area around the work space shall be sectioned off. Ensure that the conditions within the area have been made safe by control of flammable material.

4. CHECKING FOR PRESENCE OF REFRIGERANT

The area shall be checked with an appropriate refrigerant detector prior to and during work, to ensure the technician is aware of potentially flammable atmospheres. Ensure that the leak detection equipment being used is suitable for use with flammable refrigerants, i.e. no sparking, adequately sealed or intrinsically safe.

5. PRESENCE OF FIRE EXTINGUISHER

If any hot work is to be conducted on the refrigeration equipment or any associated parts, appropriate fire extinguishing equipment shall be available to hand. Have a dry power or CO2 fire extinguisher adjacent to the charging area.

6. NO IGNITION SOURCES

No person carrying out work in relation to a refrigeration system which involves exposing any pipe work that contains or has contained flammable refrigerant shall use any sources of ignition in such a manner that it may lead to the risk of fire or explosion. All possible ignition sources, including cigarette smoking, should be kept sufficiently far away from the site of installation, repairing, removing and disposal, during which flammable refrigerant can possibly be released to the surrounding space. Prior to work taking place, the area around the equipment is to be surveyed to make sure that there are no flammable hazards or ignition risks. NO SMOKING signs shall be displayed.

7. VENTILATED AREA

Ensure that the area is in the open or that it is adequately ventilated before breaking into the system or conducting any hot work. A degree of ventilation shall continue during the period that the work is carried out. The ventilation should safely disperse any released refrigerant and preferably expel it externally into the atmosphere.

8. CHECKS TO THE REFRIGERATION EQUIPMENT

Where electrical components are being changed, they shall be fit for the purpose and to the correct specification. At all times the manufacturer's maintenance and service guidelines shall be followed. If in doubt consult the manufacturer's technical department for assistance. The following checks shall be applied to installations using flammable refrigerants:

- the charge size is in accordance with the room size within which the refrigerant containing parts are installed;
- the ventilation machinery and outlets are operating adequately and are not obstructed;
- if an indirect refrigerating circuit is being used, the secondary circuits shall be checked for the presence of refrigerant; marking to the equipment continues to be visible and legible;
- marking and signs that are illegible shall be corrected;

11. INFORMATION SERVICING

- refrigeration pipe or components are installed in a position where they are unlikely to be exposed to any substance which may corrode refrigerant containing components, unless the components are constructed of materials which are inherently resistant to being corroded or are suitably protected against being so corroded.

9. CHECKS TO ELECTRICAL DEVICES

Repair and maintenance to electrical components shall include initial safety checks and component inspection procedures. If a fault exists that could compromise safety, then no electrical supply shall be connected to the circuit until it is satisfactorily dealt with. If the fault cannot be corrected immediately but it is necessary to continue operation, and adequate temporary solution shall be used. This shall be reported to the owner of the equipment so all parties are advised.

Initial safety checks shall include:

- that capacitors are discharged: this shall be done in a safe manner to avoid possibility of sparking;
- that there no live electrical components and wiring are exposed while charging, recovering or purging the system;
- that there is continuity of earth bonding.

10. REPAIRS TO SEALED COMPONENTS

10.1 During repairs to sealed components, all electrical supplies shall be disconnected from the equipment being worked upon prior to any removal of sealed covers, etc. If it is absolutely necessary to have an electrical supply to equipment during servicing, then a permanently operating form of leak detection shall be located at the most critical point to warn of a potentially hazardous situation.

10.2 Particular attention shall be paid to the following to ensure that by working on electrical components, the casing is not altered in such a way that the level of protection is affected. This shall include damage to cables, excessive number of connections, terminals not made to original specification, damage to seals, incorrect fitting of glands, etc.

- Ensure that apparatus is mounted securely.
- Ensure that seals or sealing materials have not degraded such that they no longer serve the purpose of preventing the ingress of flammable atmospheres. Replacement parts shall be in accordance with the manufacturer's specifications.

NOTA: The use of silicon sealant may inhibit the effectiveness of some types of leak detection equipment. Intrinsically safe components do not have to be isolated prior to working on them.

11. REPAIR TO INTRINSICALLY SAFE COMPONENTS

Do not apply any permanent inductive or capacitance loads to the circuit without ensuring that this will not exceed the permissible voltage and current permitted for the equipment in use. Intrinsically safe components are the only types that can be worked on while live in the presence of a flammable atmosphere. The test apparatus shall be at the correct rating.

Replace components only with parts specified by the manufacturer. Other parts may result in the ignition of refrigerant in the atmosphere from a leak.

12. CABLING

Check that cabling will not be subject to wear, corrosion, excessive pressure, vibration, sharp edges or any other adverse environmental effects. The check shall also take into account the effects of aging or continual vibration from sources such as compressors or fans.

13. DETECTION OF FLAMMABLE REFRIGERANTS

Under no circumstances shall potential sources of ignition be used in the searching for or detection of refrigerant leaks. A halide torch (or any other detector using a naked flame) shall not be used.

14. LEAK DETECTION METHODS

The following leak detection methods are deemed acceptable for systems containing flammable refrigerants. Electronic leak detectors shall be used to detect flammable refrigerants, but the sensitivity may

not be adequate, or may need re-calibration. (Detection equipment shall be calibrated in a refrigerant-free area.) Ensure that the detector is not a potential source of ignition and is suitable for the refrigerant. Leak detection equipment shall be set at a percentage of the LFL of the refrigerant and shall be calibrated to the refrigerant employed and the appropriate percentage of gas (25% maximum) is confirmed. Leak detection fluids are suitable for use with most refrigerants but the use of detergents containing chlorine shall be avoided as the chlorine may react with the refrigerant and corrode the copper pipe-work.

If a leak is suspected, all naked flames shall be removed or extinguished. If a leakage of refrigerant is found which requires brazing, all of the refrigerant shall be recovered from the system, or isolated (by means of shut off valves) in a part of the system remote from the leak. Oxygen free nitrogen (OFN) shall then be purged through the system both before and during the brazing process.

15. REMOVAL AND EVACUATION

When breaking into the refrigerant circuit to make repairs or for any other purpose conventional procedures shall be used. However, it is important that best practice is followed since flammability is a consideration. The following procedure shall be adhered to:

- remove refrigerant;
- purge the circuit with inert gas;
- evacuate;
- purge again with inert gas;
- open the circuit by cutting or brazing.

The refrigerant charge shall be recovered into the correct recovery cylinders. The system shall be flushed with OFN to render the unit safe. This process may need to be repeated several times. Compressed air or oxygen shall not be used for this task.

Flushing shall be achieved by breaking the vacuum in the system with OFN and continuing to fill until the working pressure is achieved, then venting to atmosphere, and finally pulling down to a vacuum. This process shall be repeated until no refrigerant is within the system.

When the final OFN charge is used, the system shall be vented down to atmospheric pressure to enable work to take place. This operation is absolutely vital if brazing operations on the pipe-work are to take place. Ensure that the outlet for the vacuum pump is not closed to any ignition sources and there is ventilation available.

16. CHARGING PROCEDURES

In addition to conventional charging procedures, the following requirements shall be followed:

- Ensure that contamination of different refrigerants does not occur when using charging equipment. Hoses or lines shall be as short as possible to minimize the amount of refrigerant contained in them.
- Cylinders shall be kept upright.
- Ensure that the refrigeration system is earthed prior to charging the system with refrigerant.
- Label the system when charging is complete (if not already).
- Extreme care shall be taken not to overfill the refrigeration system.
- Prior to recharging the system it shall be pressure tested with OFN. The system shall be leak tested on completion of charging but prior to commissioning. A follow up leak test shall be carried out prior to leaving the site.

17. DECOMMISSIONING

Before carrying out this procedure, it is essential that the technician is completely familiar with the equipment and all its detail. It is recommended good practice that all refrigerants are recovered safely. Prior to the task being carried out, an oil and refrigerant sample shall be taken.

In case analysis is required prior to re-use of reclaimed refrigerant. It is essential that electrical power is available before the task is commenced

- a) Become familiar with the equipment and its operation.
- b) Isolate system electrically.

11. INFORMATION SERVICING

- c) Before attempting the procedure ensure that:
 - mechanical handling equipment is available, if required, for handling refrigerant cylinders.
 - all personal protective equipment is available and being used correctly.
 - the recovery process is supervised at all times by a competent person.
 - recovery equipment and cylinders conform to the appropriate standards.
- d) Pump down refrigerant system, if possible.
- e) If a vacuum is not possible, make a manifold so that refrigerant can be removed from various parts of the system.
- f) Make sure that cylinder is situated on the scales before recovery takes place.
- g) Start the recovery machine and operate in accordance with manufacturer s instructions.
- h) Do not overfill cylinders. (No more than 80% volume liquid charge).
- i) Do not exceed the maximum working pressure of the cylinder, even temporarily.
- j) When the cylinders have been filled correctly and the process completed, make sure that the cylinders and the equipment are removed from site promptly and all isolation valves on the equipment are closed off.
- k) Recovered refrigerant shall not be charged into another refrigeration system unless it has been cleaned and checked.

18. LABELLING

Equipment shall be labelled stating that it has been de-commissioned and emptied of refrigerant. The label shall be dated and signed. Ensure that there are labels on the equipment stating the equipment contains flammable refrigerant.

19. RECOVERY

- When removing refrigerant from a system, either for service or decommissioning, it is recommended good practice that all refrigerants are removed safely.
- When transferring refrigerant into cylinders, ensure that only appropriate refrigerant recovery cylinders are employed. Ensure that the correct numbers of cylinders for holding the total system charge are available. All cylinders to be used are designated for the recovered refrigerant and labelled for that refrigerant(i.e special cylinders for the recovery of refrigerant). Cylinders shall be complete with pressure relief valve and associated shut-off valves in good working order.
- Empty recovery cylinders are evacuated and, if possible, cooled before recovery occurs.
- The recovery equipment shall be in good working order with a set of instructions concerning the equipment that is at hand and shall be suitable for the recovery of flammable refrigerants. In addition, a set of calibrated weighing scales shall be available and in good working order.
- Hoses shall be complete with leak-free disconnect couplings and in good condition. Before using the recovery machine, check that it is in satisfactory working order, has been properly maintained and that any associated electrical components are sealed to prevent ignition in the event of a refrigerant release. Consult manufacturer if in doubt.
- The recovered refrigerant shall be returned to the refrigerant supplier in the correct recovery cylinder, and the relevant Waste Transfer Note arranged. Do not mix refrigerants in recovery units and especially not in cylinders.
- If compressors or compressor oils are to be removed, ensure that they have been evacuated to an acceptable level to make certain that flammable refrigerant does not remain within the lubricant. The evacuation process shall be carried out prior to retruning the compressor to the suppliers. Only electric heating to the compressor body shall be employed to accelerate this process. When oil is drained from a system, it shall be carried out safely.

20. TRANSPORTATION, MARKING AND STORAGE FOR UNIT

1. Transport of equipment containing flammable refrigerants.
Compliance with the transport regulations.
2. Marking of equipment using signs.
Compliance with local regulations.

3. Disposal of equipment using flammable refrigerants.

Compliance with national regulations.

4. Storage of equipment/appliances.

The storage of equipment should be in accordance with the manufacturer's instructions.

5. Storage of packed (unsold) equipment.

Storage package protection should be constructed such that mechanical damage to the equipment inside the package will not cause a leak of the refrigerant charge.

The maximum number of pieces of equipment permitted to be stored together will be determined by local regulations.

IX39B5

HTWS026IX39B5-R32 | HTWS035IX39B5-R32 | HTWS052IX39B5-R32 | HTWS071IX39B5-R32



FRANÇAIS

Manuel d'installation. Split 1x1

MERCI

Merci d'avoir choisi nos produits et nous apprécions grandement votre confiance en nous.

Il s'agit du **Split IX39B5**, qui allie un fonctionnement silencieux avec sa haute efficacité énergétique et un design qui s'adapte harmonieusement à tout environnement.

Nous avons préparé ce manuel avec le plus grand soin afin que vous puissiez tirer le meilleur parti de votre partage.



LIRE ATTENTIVEMENT

TABLE DES MATIÈRES

00	CONSIGNES DE SÉCURITÉ	92	06	RACCORDEMENT DE LA TUYAUTERIE DE RÉFRIGÉRANT	117
01	ACCESSOIRES	96	6.1	Remarque concernant la longueur de conduite	117
02	RÉSUMÉ DE L'INSTALLATION - U. INT.	98	6.2	Instructions de raccordement	117
03	PIÈCES DE L'UNITÉ	100	07	PURGE DE L'AIR	121
04	INSTALLATION DE L'UNITÉ INTÉRIEURE	101	08	RECHERCHES DE FUITES ÉLECTRIQUES ET DE FUITES DE GAZ	123
4.1	Choix du lieu d'installation	101	09	SÉRIE DE TESTS	124
4.2	Installation de la plaque de fixation sur le mur	102	10	CONSIGNES EUROPÉENNES POUR LA MISE AU REBUT	126
4.3	Perçage d'un trou dans le mur pour la tuyauterie de raccordement	102	11	SERVICE D'INFORMATION	127
4.4	Préparation de la tuyauterie de réfrigérant	105			
4.5	Raccordement du tuyau d'évacuation	106			
4.6	Connexion du câble de signal	108			
4.7	Enveloppement de la tuyauterie et du câble	110			
4.8	Mise en place de l'unité intérieure	111			
05	INSTALLATION DE L'UNITÉ EXTÉRIEURE	112			
5.1	Choix du lieu d'installation	112			
5.2	Installation du raccord d'évacuation	113			
5.3	Ancrage de l'unité extérieure	114			
5.4	Connexion du câble de signal et du câble d'alimentation	115			

0. CONSIGNES DE SÉCURITÉ

Lire les précautions de sécurité avant l'opération et l'installation.

Une installation incorrecte, en ignorant les instructions, peut entraîner des dommages ou des blessures graves.

La gravité des dommages ou des blessures possibles est classée dans les catégories AVERTISSEMENT ou ATTENTION.

⚠ AVERTISSEMENT

Ce symbole indique la possibilité de blessures.

⚠ ATTENTION

Ce symbole indique la possibilité de dommages matériels ou de conséquences graves.

⚠ AVERTISSEMENT

Cet appareil peut être utilisé par des enfants de plus de 8 ans et par des personnes ayant des capacités physiques, sensorielles ou mentales réduites ou qui manquent d'expérience et de connaissances, à condition qu'elles soient sous surveillance ou aient reçu des instructions appropriées pour une utilisation sans danger et comprendre les dangers impliqués. Assurez-vous que les enfants ne jouent pas avec l'appareil. Le nettoyage et la maintenance de l'utilisateur ne doivent pas être effectués par des enfants sans surveillance (exigences de la norme EN).

Cet appareil n'est pas destiné à être utilisé par des personnes (y compris des enfants) ayant des capacités physiques, sensorielles ou mentales réduites ou un manque d'expérience ou de connaissances, à moins qu'elles ne soient supervisées ou instruites à propos de l'utilisation de cet appareil, par une personne responsable de leur sécurité. Les enfants doivent être surveillés pour s'assurer qu'ils ne jouent pas avec l'appareil (exigences de la norme CEI).

⚠ AVERTISSEMENTS POUR L'UTILISATION DU PRODUIT

- Si une situation anormale se présente (telle qu'une odeur de brûlé), éteignez immédiatement l'appareil et éteignez-le. Appelez votre revendeur pour obtenir des instructions sur la manière d'éviter un choc électrique, un incendie ou des blessures.
- **N'insérez** pas vos doigts, tiges ou autres objets dans l'entrée ou la sortie d'air. Cela peut provoquer des blessures, car le ventilateur peut tourner à grande vitesse.
- **N'utilisez** pas de produits aérosols inflammables tels qu'un fixatif, un fixatif ou de la peinture à proximité de l'appareil. Cela peut provoquer un incendie ou démarrer un incendie.
- **Ne faites** pas fonctionner le climatiseur dans des endroits proches ou proches de gaz combustibles. Les gaz émis peuvent s'accumuler autour de l'appareil et provoquer une explosion.
- **N'utilisez** pas votre climatiseur dans une pièce humide, telle qu'une salle de bain ou une buanderie. Une exposition excessive à l'eau peut provoquer un court-circuit dans les composants électriques.
- **N'exposez** pas votre corps directement à l'air froid pendant une période prolongée.
- **Ne laissez** pas les enfants jouer avec le climatiseur. Les enfants doivent toujours être surveillés par un adulte lorsqu'ils se trouvent près de l'appareil.
- Si le climatiseur est utilisé avec des brûleurs ou d'autres appareils de chauffage, aérez complètement la pièce pour éviter tout manque d'oxygène.
- Dans certains environnements fonctionnels, tels que les cuisines, les salles de serveurs, etc., l'utilisation d'unités de climatisation spéciales est recommandée.

⚠ AVERTISSEMENTS DE NETTOYAGE ET D'ENTRETIEN

- Éteignez l'appareil et éteignez-le avant de le nettoyer. Sinon, cela pourrait provoquer un choc électrique.
- **Ne nettoyez** pas le climatiseur avec des quantités excessives d'eau.
- **Ne nettoyez** pas le climatiseur avec des produits de nettoyage inflammables. Les produits de nettoyage inflammables peuvent provoquer des incendies ou des déformations.

⚠ ATTENTION

- Éteignez le climatiseur et éteignez-le si vous ne l'utilisez pas pendant longtemps.
- Éteignez et débranchez l'appareil en cas d'orage.
- Assurez-vous que la condensation de l'eau de l'appareil peut s'écouler sans obstacle.
- **Ne faites** pas fonctionner le climatiseur avec les mains mouillées. Cela peut provoquer un choc électrique.
- **N'utilisez** pas l'appareil à des fins autres que l'usage prévu.
- **Ne grimpez** pas et ne placez pas d'objets sur l'unité extérieure.
- **Ne laissez** pas le climatiseur fonctionner pendant de longues périodes avec les portes ou les fenêtres ouvertes ou si le taux d'humidité est très élevé.

⚠ AVERTISSEMENTS ÉLECTRIQUES

- Utilisez uniquement le cordon d'alimentation spécifié. Si le cordon d'alimentation est endommagé, il doit être remplacé par le fabricant, son agent de service ou une personne dûment qualifiée, afin d'éviter tout risque.
- Gardez la fiche d'alimentation propre. Enlevez la poussière ou la saleté qui s'accumule dans ou autour de la fiche. Des fiches sales peuvent provoquer un incendie ou un choc électrique.
- Ne tirez pas sur le cordon d'alimentation pour débrancher l'appareil. Tenez fermement la fiche et retirez-la de la prise de courant. Tirer directement sur le câble peut l'endommager, ce qui peut provoquer un incendie ou un choc électrique.
- Ne modifiez pas la longueur du cordon d'alimentation et n'utilisez pas de rallonge pour alimenter l'appareil.
- Ne partagez pas la prise de courant avec d'autres appareils. Une alimentation inadéquate ou insuffisante peut provoquer un incendie ou un choc électrique.
- Le produit doit être correctement mis à la terre au moment de l'installation pour éviter tout risque d'électrocution.
- Pour toutes les manoeuvres électriques, respectez toutes les réglementations locales et nationales en matière de câblage, ainsi que le manuel d'installation. Connectez les fils fermement et fixez-les fermement pour éviter que des forces externes n'endommagent le terminal. Des connexions électriques incorrectes peuvent surchauffer et provoquer un incendie, ainsi qu'une décharge. Tous les raccordements électriques doivent être effectués conformément au schéma de branchement électrique situé sur les panneaux des unités intérieure et extérieure .
- Tout le câblage doit être correctement disposé pour que le capot de la carte de contrôle puisse être fermé correctement. Si le couvercle de la carte de contrôle n'est pas correctement fermé, cela peut provoquer de la corrosion et des points de connexion dans le terminal, devenir brûlants, prendre feu ou provoquer un choc électrique.
- Si vous connectez l'alimentation au câblage fixe, vous devez incorporer un dispositif de déconnexion de tous les pôles ayant au moins 3 mm d'espace libre vers tous les pôles et un courant de fuite pouvant dépasser 10 mA. courant résiduel (RCD) un courant de fonctionnement résiduel nominal ne dépassant pas 30 mA et la déconnexion doit être incluse dans le câblage fixe conformément aux normes en vigueur.

0. CONSIGNES DE SÉCURITÉ

PRENDRE NOTE DES SPÉCIFICATIONS DU FUSIBLE

La carte de circuit imprimé de climatisation (PCB) est conçue avec un fusible pour fournir une protection contre les surintensités. Les spécifications des fusibles sont imprimées sur le circuit imprimé, telles que:

Unité intérieure: T3.15AL / 250VCA, T5AL / 250VCA, T3.15A / 250VCA, T5A / 250VCA, etc.

Unité extérieure: T20A / 250VAC (unités avec Btu / h <= 18000), T30A / 250VAC (unités avec Btu / h > 18000)

REMARQUE: Pour les unités avec réfrigérant R-32, seul le fusible céramique testé peut être utilisé des explosions

⚠ AVERTISSEMENTS POUR L'INSTALLATION DU PRODUIT

1. L'installation doit être effectuée par un revendeur agréé ou un spécialiste. Une installation défectueuse peut provoquer une fuite d'eau, un choc électrique ou un incendie.
2. L'installation doit être effectuée conformément aux instructions à cet effet. Une installation incorrecte peut provoquer une fuite d'eau, un choc électrique ou un incendie.
3. Contacter un technicien de service autorisé pour la réparation ou la maintenance de cet appareil. Cet appareil doit être installé conformément aux normes de câblage nationales.
4. Utilisez uniquement les accessoires, pièces de rechange et pièces spécifiés pour l'installation. L'utilisation de pièces non standard peut provoquer des fuites d'eau, un choc électrique, un incendie et la panne de l'appareil.
5. Installez l'appareil dans un endroit ferme pouvant supporter son poids. Si l'emplacement choisi ne supporte pas le poids de l'unité ou si l'installation échoue, l'unité peut tomber et causer des blessures graves et des dommages.
6. Installez le tuyau de vidange conformément aux instructions de ce manuel. Un drainage inadéquat peut causer de l'humidité et des dégâts d'inondation à la maison et aux biens.
7. Pour les appareils équipés d'un chauffage électrique auxiliaire, n'installez pas l'appareil à moins de 1 mètre (3 pieds) de tout matériau combustible.
8. N'installez pas l'unité dans un endroit pouvant être exposé à des fuites de gaz combustible. Si du gaz combustible s'accumule autour de l'appareil, cela peut provoquer un incendie.
9. Ne mettez pas l'appareil sous tension tant que tous les travaux ne sont pas terminés.
10. Lorsque vous déplacez ou déplacez le climatiseur, consultez des techniciens de maintenance expérimentés pour débrancher et réinstaller l'unité.
11. Pour plus de détails sur l'installation de l'appareil sur son support, lisez les informations des sections "Installation de l'unité intérieure" et "Installation de l'unité extérieure".

NOTE SUR LES GAZ FLUORÉS

1. Ce climatiseur contient des gaz à effet de serre fluorés. Pour des informations spécifiques sur le type et la quantité de gaz, reportez-vous à l'étiquette correspondante sur l'unité elle-même ou au "Manuel d'utilisation - Fiche produit" sur l'emballage de l'unité extérieure. (Uniquement les produits de l'Union européenne)
2. L'installation, le service, la maintenance et la réparation de cet appareil doivent être effectués par un technicien certifié.
3. La désinstallation et le recyclage du produit doivent être effectués par un technicien certifié.
4. Pour les équipements contenant des gaz à effet de serre fluorés en quantités égales ou supérieures à 5 tonnes d'équivalent CO₂, mais inférieures à 50 tonnes d'équivalent CO₂, si le système est équipé d'un système de détection des fuites, il convient de rechercher les fuites éventuelles. Au moins tous les 24 mois.
5. Lorsque vous vérifiez que l'unité ne fuit pas, il est fortement recommandé de garder une trace de toutes les vérifications.

⚠ AVERTISSEMENT POUR L'UTILISATION DU RÉFRIGÉRANT R-32

- Lorsqu'un réfrigérant inflammable est utilisé, l'appareil doit être stocké dans un endroit bien ventilé où la taille de la pièce correspond à la superficie de la pièce spécifiée pour son fonctionnement. Pour les modèles réfrigérants R-32 : L'appareil doit être installé, utilisé et stocké dans un local d'une superficie supérieure à 4 m².
- Les connecteurs mécaniques réutilisables et les joints évasés ne sont pas autorisés à l'intérieur. (Exigences de la norme EN).
- Les connecteurs mécaniques utilisés en intérieur doivent avoir un taux ne dépassant pas 3 g/an à 25 % de la pression maximale admissible. Lorsque des connecteurs mécaniques sont réutilisés en intérieur, les pièces d'étanchéité doivent être renouvelées. Lorsque les joints évasés sont réutilisés à l'intérieur, la partie évasée doit être refabriquée. (Exigences de la norme UL)
- Lorsque des connecteurs mécaniques sont réutilisés en intérieur, les pièces d'étanchéité doivent être renouvelées. Lorsque les joints évasés sont réutilisés à l'intérieur, la partie évasée doit être refabriquée. (Exigences des normes CEI).







ATTENTION: risque d'incendie.
(uniquement pour le réfrigérant R32)

1. ACCESSOIRES

Le système de climatisation est livré avec les accessoires suivants. Utilisez la totalité des pièces et accessoires d'installation afin d'installer le climatiseur. Une installation incorrecte peut provoquer des fuites d'eau, une électrocution, un incendie ou la panne de l'équipement.

Dénomination	Description	Quantité	
Plaque de montage		1	
Agrafe d'ancrage		5	
Vis de fixation de la plaque de montage ST3.9 X 25		5	
Commande à distance		1	
Vis de fixation pour la console de la télécommande à distance ST2.9 x 10		2	Pièces en option
Console de la commande à distance		1	
Pile sèche AAA.LR03		2	
Joint d'étanchéité		1	(pour refroidissement et chauffage uniquement)
Raccord d'évacuation			

Dénomination	Description	Quantité
Manuel du propriétaire		1
Manuel d'installation		1
Manuel de la commande à distance		1
Manuel du module de contrôle WiFi		1

⚠ AVERTISSEMENT

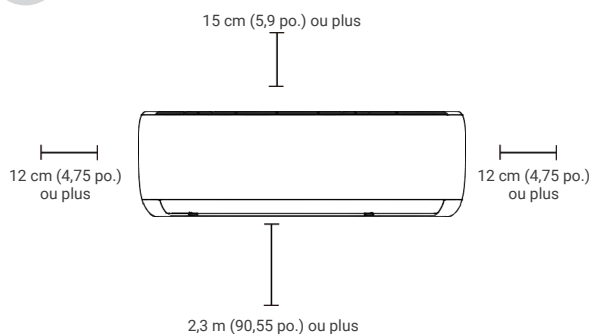
L'appareil doit être stocké dans un endroit bien ventilé, où la taille de la pièce correspond aux dimensions de la zone spécifiée pour le fonctionnement.

Pour les modèles équipés du réfrigérant R32 :

L'appareil doit être installé, utilisé et stocké dans une pièce d'une superficie minimale de 4 m². L'appareil ne doit pas être installé dans un espace non ventilé si cet espace est inférieur à 4 m².

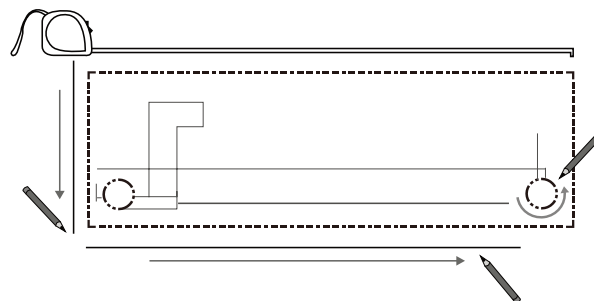
2. RÉSUMÉ DE L'INSTALLATION – UNITÉ INTÉRIURE

1



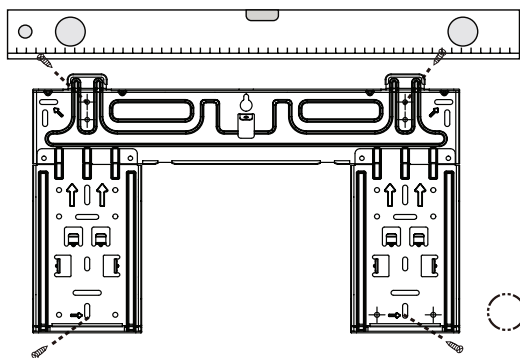
Choix du lieu d'installation (page 102)

2



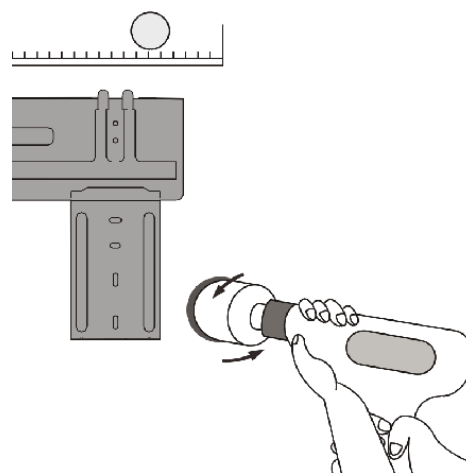
Détermination du positionnement des trous sur le mur (page 102)

3



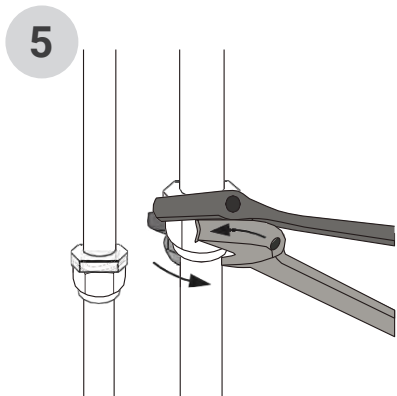
Installation de la plaque de fixation (page 102)

4

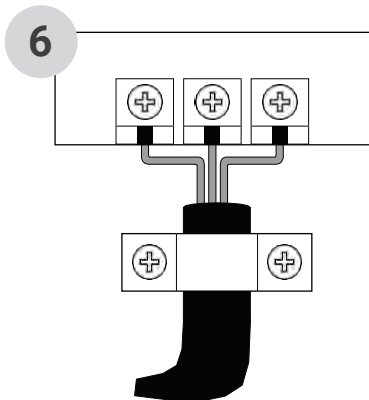


Perçage d'un trou dans le mur (page 102)

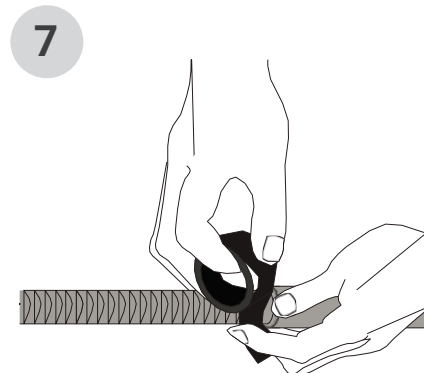
2. RÉSUMÉ DE L'INSTALLATION – UNITÉ INTÉRIURE



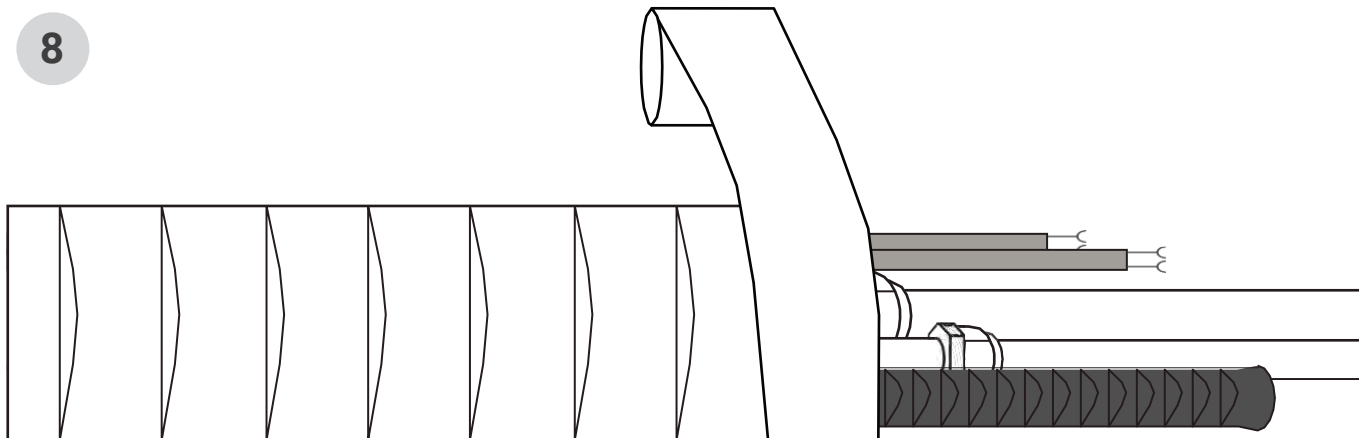
Raccordement de la tuyauterie (page 117)



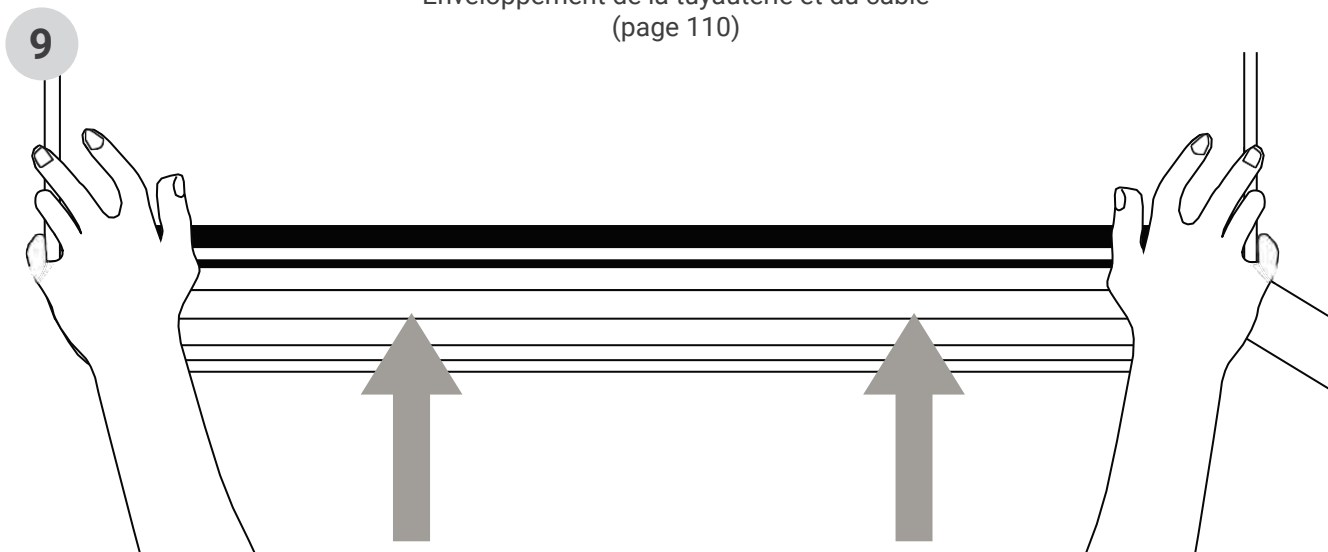
Raccordement du câblage (page 108)



Préparation du tuyau d'évacuation (page 105)



Enveloppement de la tuyauterie et du câble (page 110)



Mise en place de l'unité intérieure (page 111)

3. PIÈCES DE L'UNITÉ

REMARQUE: L'installation doit être effectuée conformément aux normes locales et nationales. L'installation peut être légèrement différente dans différents domaines.

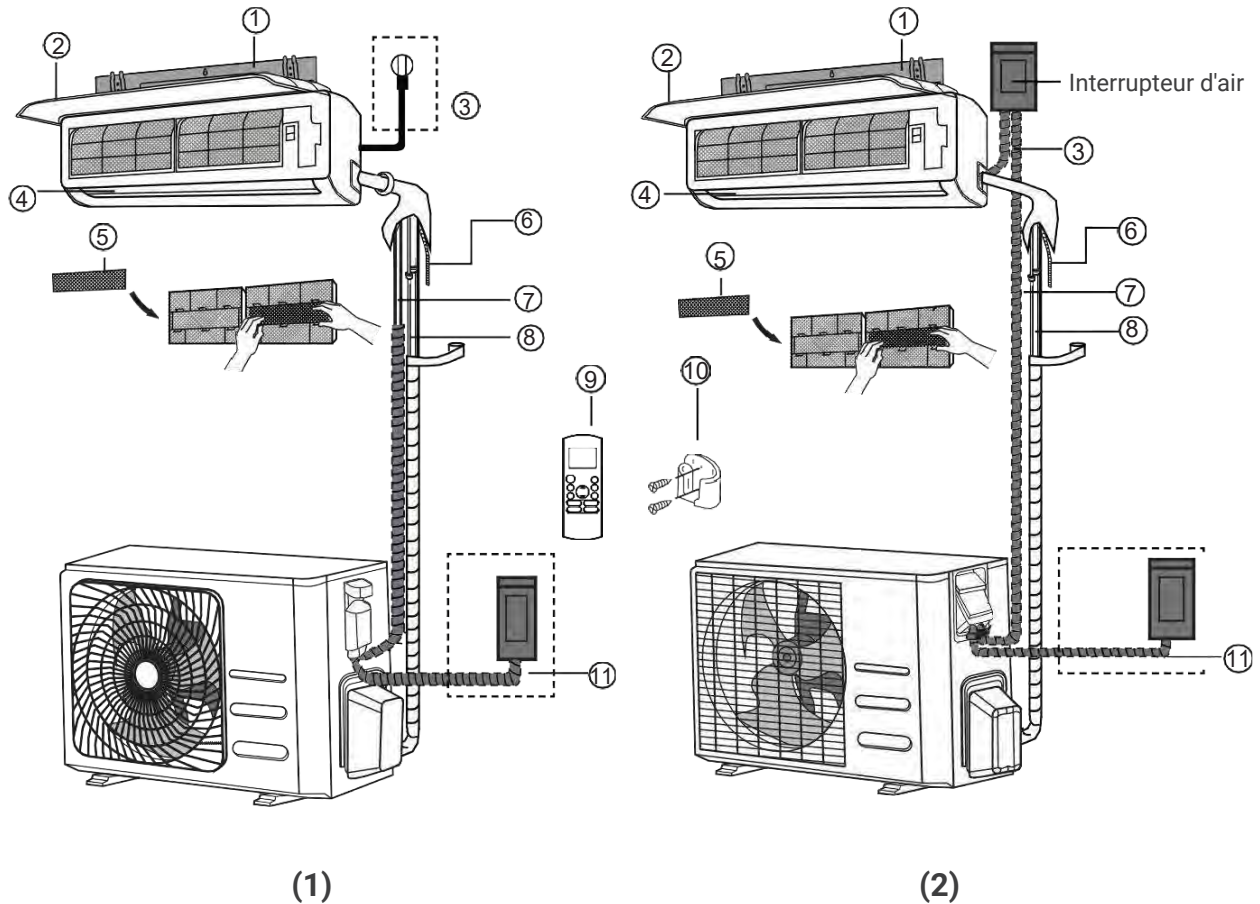


Fig. 3.1.

- | | | |
|--|--|--|
| 1. Plaque de fixation murale | 5. Filtre fonctionnel (à l'avant du filtre principal - certaines unités) | 9. Télécommande |
| 2. Panneau avant | 6. Tuyau de drainage | 10. Titulaire de la télécommande (certaines unités) |
| 3. Câble d'alimentation (certaines unités) | 7. Câble de signal | 11. Câble d'alimentation d'unité extérieure (certaines unités) |
| 4. Aérateur | 8. Tuyauterie de réfrigérant | |

REMARQUE CONCERNANT LES ILLUSTRATIONS

Les illustrations de ce manuel ne sont fournies qu'à des fins explicatives. Il est possible que la forme de votre unité intérieure soit légèrement différente. La véritable forme de l'unité doit prévaloir.

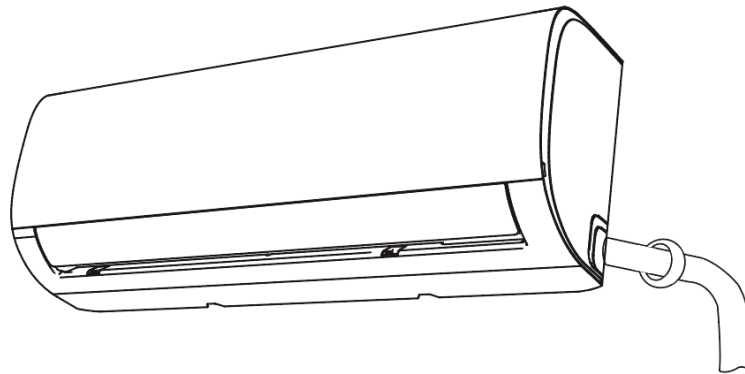


Fig. 3.1-a

INSTRUCTIONS D'INSTALLATION – UNITÉ INTÉRIEURE

AVANT L'INSTALLATION

Avant d'installer l'unité intérieure, reportez-vous à l'étiquette figurant sur la boîte du produit pour vous assurer que le numéro de modèle de l'unité intérieure correspond à celui de l'unité extérieure.

4.1 CHOIX DU LIEU D'INSTALLATION

Avant d'installer l'unité intérieure, vous devez choisir un lieu approprié. Voici les normes qui vous aideront à choisir le lieu approprié à l'unité.

Les lieux d'installation appropriés respectent les normes suivantes:

- Bonne circulation d'air
- Évacuation pratique
- Le bruit de l'unité ne dérangera pas d'autres personnes
- Stable et solide: l'emplacement d'installation ne vibrera pas
- Solidité suffisante pour supporter le poids de l'unité
- Au moins à un mètre de tous les autres appareils électriques (p. ex. des téléviseurs, postes de radio, ordinateurs, etc.).

N'INSTALLEZ PAS l'unité dans les lieux suivants:

- À proximité d'une source de chaleur, de vapeur ou de gaz combustible
- À proximité d'éléments inflammables, par exemple, des rideaux ou du linge
- À proximité d'un obstacle susceptible de bloquer la circulation d'air
- À proximité d'une porte d'entrée
- Dans un lieu directement exposé à la lumière du soleil

REMARQUE CONCERNANT LES TROUS DANS LE MUR

Si la tuyauterie de réfrigérant n'est pas fixe: lorsque vous choisissez le lieu d'installation, veillez à ce qu'il y ait suffisamment d'espace pour percer le trou dans le mur (voir l'étape Perçage d'un trou dans le mur pour la tuyauterie de raccordement) et y faire passer le câble de signal et la tuyauterie de raccordement reliant l'unité intérieure et l'unité extérieure. L'ensemble de la tuyauterie se place par défaut à droite de l'unité intérieure (lorsque vous faites face à l'unité). La tuyauterie peut cependant également être placée à gauche de l'unité.

4. INSTALLATION DE L'UNITÉ INTÉRIEURE

Reportez-vous au schéma suivant pour vous assurer que la distance séparant l'unité des murs et du plafond est approprié:

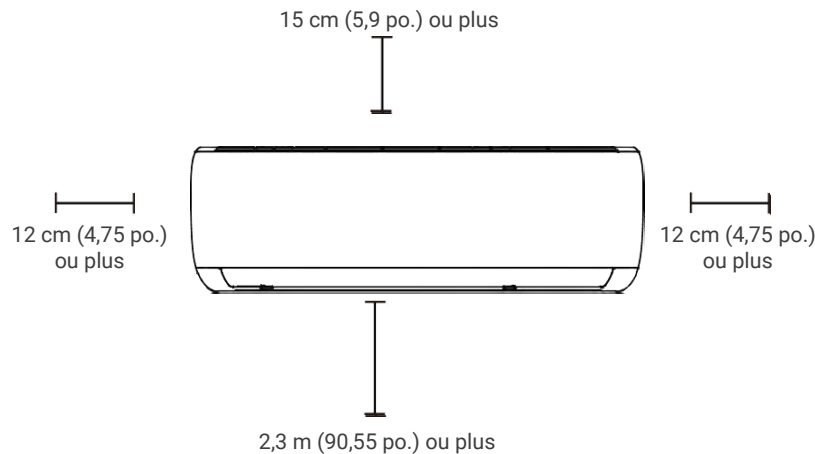


Fig. 3.1-b

4.2 INSTALLATION DE LA PLAQUE DE FIXATION SUR LE MUR

La plaque de fixation est la pièce sur laquelle vous installerez l'unité intérieure.

1. Retirez la vis fixant la plaque de fixation à l'arrière de l'unité.
2. Placez la plaque de fixation contre le mur, à un endroit respectant les normes de l'étape Choix du lieu d'installation. (Voir *Dimensions de la plaque de fixation* pour obtenir des informations détaillées sur les dimensions de la plaque de fixation.)
3. Percez des trous pour les vis de fixation à des endroits qui :
 - comportent des éléments de charpente capables de supporter le poids de l'unité ;
 - correspondent aux trous de vis de la plaque de fixation.
4. Vissez la plaque de fixation au mur avec les vis fournies.
5. Assurez-vous que la plaque de fixation est bien à plat contre le mur.

REMARQUE CONCERNANT LES MURS EN BÉTON OU EN BRIQUES

Si le mur est en brique, en béton ou autre matériau similaire, percez des trous de 5 mm de diamètre (0,2 pouce) dans le mur et insérez-y les douilles d'ancrage fournies. Fixez ensuite la plaque au mur en serrant les vis directement sur les douilles.

4.3 PERÇAGE D'UN TROU DANS LE MUR POUR LA TUYAUTERIE DE RACCORDEMENT

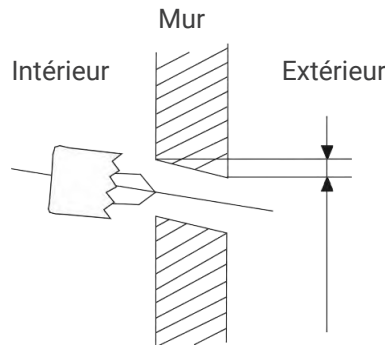
Vous devez percer un trou dans le mur pour la tuyauterie de réfrigérant, la conduite d'évacuation, et le câble de signal qui raccorderont l'unité intérieure et l'unité extérieure.

1. Déterminez l'emplacement du trou dans le mur en fonction de l'emplacement de la plaque de fixation. Reportez-vous à la section Dimensions de la plaque de fixation de la page suivante qui vous aidera à déterminer l'emplacement optimal. Le trou du mur devrait être à au moins 65 cm (25,5 pouces) de la paroi de l'unité, et à un angle légèrement plus descendant pour faciliter l'évacuation.
2. À l'aide d'un foret alésoir de 65 mm (2,5 pouces), percez un trou dans le mur. Assurez-vous de percer le trou en respectant un angle légèrement descendant, de manière à ce que l'extrémité extérieure du tuyau se situe plus bas d'environ 5 à 7 mm (0,2 à 0,275 pouce) que l'extrémité intérieure. Cela garantira une bonne évacuation de l'eau. (Voir Fig. 3.2).
3. Placez le manchon de protection dans le trou. Ce dernier protège les bords du trou et contribuera à l'étanchéité une fois que vous aurez terminé le processus d'installation.

▲ MISE EN GARDE

Pendant le perçage du trou dans le mur, veillez à éviter les fils, la plomberie et tout autre élément sensible.

4. INSTALLATION DE L'UNITÉ INTÉRIURE

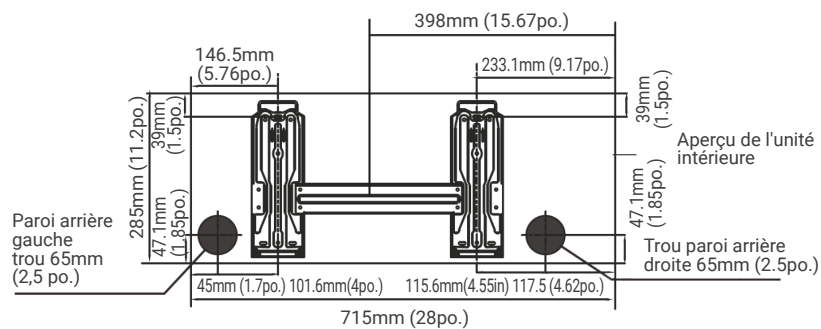
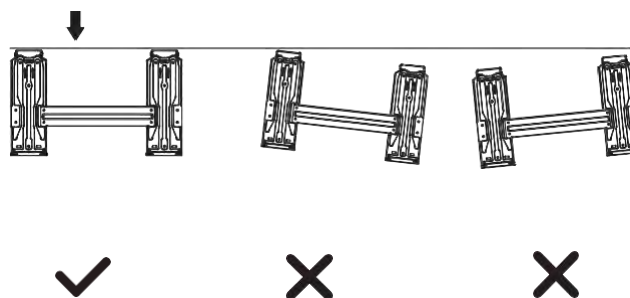


DIMENSIONS DE LA PLAQUE DE FIXATION

Différentes plaques de fixation correspondent aux différents modèles. Pour vous assurer que vous disposez de suffisamment d'espace pour installer l'unité intérieure, les schémas de droite vous montrent les différents types de plaques de fixation ainsi que leurs dimensions :

- Largeur de plaque de fixation
- Hauteur de plaque de fixation
- Largeur de l'unité intérieure par rapport à la plaque
- Hauteur de l'unité intérieure par rapport à la plaque
- Emplacement recommandé pour le trou dans le mur (que ce soit du côté gauche ou droit de la plaque de fixation)
- Distances relatives entre les trous de vis

Orientation correcte de la plaque de montage:



Modèle A

4.4 PRÉPARATION DE LA TUYAUTERIE DE RÉFRIGÉRANT

La tuyauterie se situe dans une gaine isolante fixée à l'arrière de l'unité. Vous devez préparer la tuyauterie avant de la faire passer par le trou du mur. Reportez-vous à la section Raccordement de la tuyauterie de réfrigérant de ce manuel pour obtenir des instructions détaillées sur les exigences d'évasement de conduite et de couple de serrage pour l'évasement, sur la technique à employer, etc.

1. En vous basant sur la position du trou du mur par rapport à la plaque de fixation, choisissez le côté par lequel la tuyauterie sortira de l'unité.
2. Si le trou du mur se trouve derrière l'unité, laissez le panneau amovible en place. Si le trou se trouve au niveau de l'un des côtés de l'unité intérieure, retirez le panneau amovible de plastique de ce côté de l'unité. (Voir Fig. 3.3). De cette manière, une fente par laquelle votre tuyauterie pourra sortir de l'unité apparaîtra. Utilisez une pince à bec effilé si le panneau de plastique est trop difficile à retirer à la main.
3. Utilisez des ciseaux pour découper la longueur de gaine isolante pour faire apparaître environ 15 cm (6 pouces) de tuyauterie de réfrigérant. Cette opération a deux objectifs :
 - Faciliter le processus de raccordement de la tuyauterie de réfrigérant ;
 - Faciliter les vérifications à la recherche de fuite de gaz et vous permettre de rechercher les bosses.
4. Si une tuyauterie de raccordement est actuellement déjà intégrée au mur, passez directement à l'étape Raccordement du tuyau d'évacuation. S'il n'y a pas encore de tuyauterie intégrée au mur, raccordez la tuyauterie de réfrigérant de l'unité intérieure à la tuyauterie de raccordement qui reliera l'unité intérieure à l'unité extérieure. Reportez-vous à la section *Raccordement de la tuyauterie de réfrigérant* de ce manuel pour obtenir des instructions détaillées.
5. En vous basant sur la position du trou du mur par rapport à la plaque de fixation, déterminez l'angle nécessaire à votre tuyauterie.
6. Emparez-vous de la tuyauterie de réfrigérant par la base du coude.
7. Coudez la tuyauterie vers le trou en appliquant lentement une pression régulière. Ne bossez pas et n'endommagez pas la tuyauterie au cours de ce processus.

REMARQUE CONCERNANT L'ANGLE DE LA TUYAUTERIE

La tuyauterie de réfrigérant peut sortir de l'unité intérieure sous quatre angles différents:

- Partie gauche
- Arrière gauche
- Partie droite
- Arrière droite

Reportez-vous à la Fig. 3.4 pour obtenir des détails.

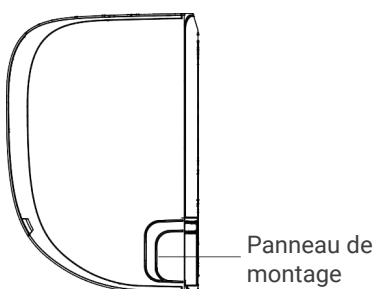


Fig. 3.3

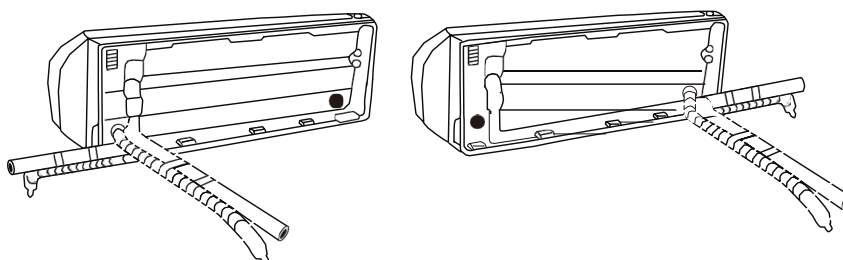


Fig 3.4.

▲ MISE EN GARDE

Soyez extrêmement prudent: ne bossez pas et n'endommagez pas la conduite en la couvant vers l'extérieur de l'unité. Toutes les bosses de la conduite affecteront le fonctionnement de l'unité.

4. INSTALLATION DE L'UNITÉ INTÉRIURE

4.5 RACCORDEMENT DU TUYAU D'ÉVACUATION

Par défaut, le tuyau d'évacuation se raccorde au côté gauche de l'unité (lorsque vous faites faces à l'arrière de l'unité). Il peut cependant être raccordé au côté droit.

1. Pour garantir une bonne évacuation, raccordez le tuyau d'évacuation au côté par lequel votre conduite de réfrigérant sort de l'unité.
2. Fixez le raccord de tuyau d'évacuation (acheté séparément) à l'extrémité du tuyau d'évacuation.
3. Enroulez fermement un ruban de téflon autour du point de raccordement pour garantir une bonne étanchéité et empêcher les fuites.
4. Pour ce qui est de la portion de tuyau d'évacuation qui restera à l'intérieur du bâtiment, enveloppez-la d'une pousse isolante pour conduites afin d'empêcher la condensation.
5. Retirez le filtre à air et versez une petite quantité d'eau dans l'entonnoir d'évacuation pour vous assurer que l'eau s'écoule régulièrement hors de l'unité.

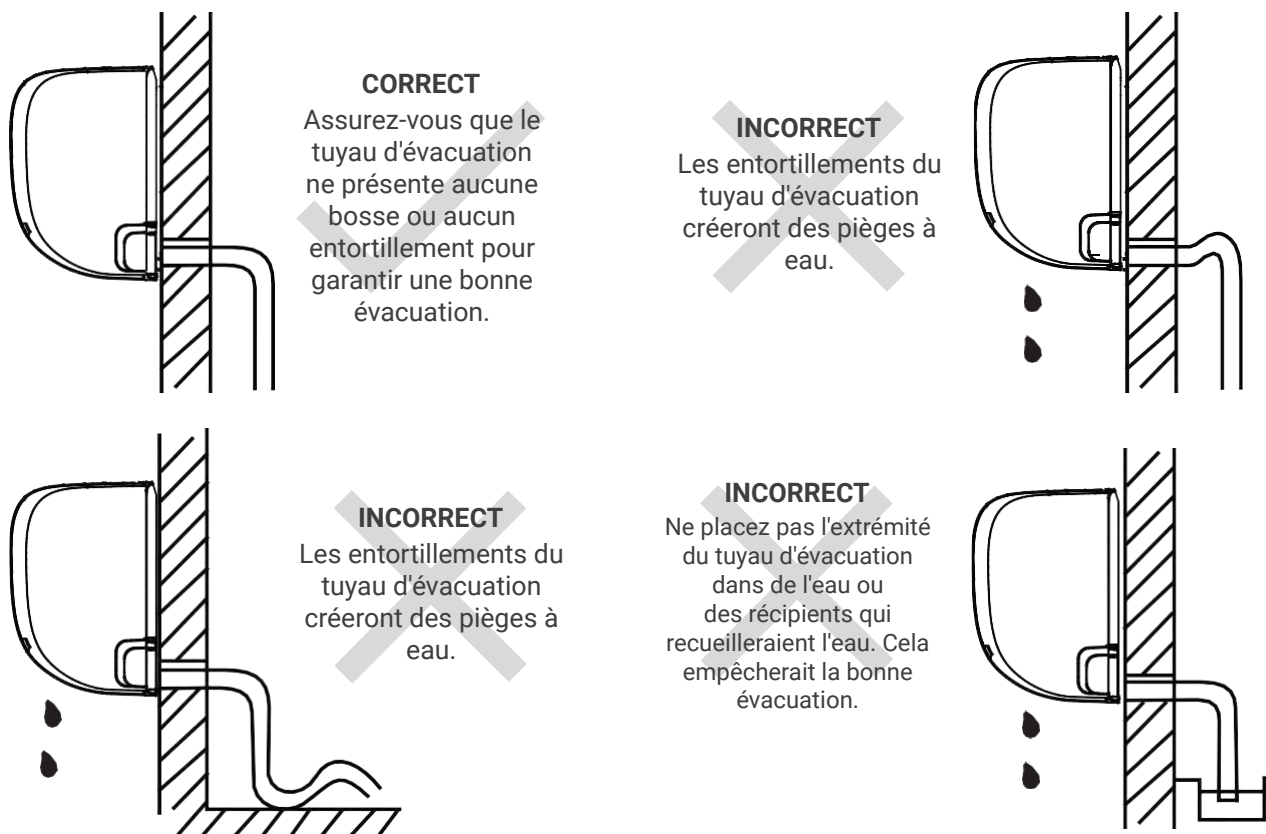
▲ REMARQUE CONCERNANT LE TUYAU D'ÉVACUATION

Assurez-vous d'agencer le tuyau d'évacuation comme illustré sur la Fig. 3.5.

- **N'entortillez PAS** le tuyau d'évacuation.
- **NE créez PAS** de piège à eau.
- **NE placez PAS** l'extrémité du tuyau d'évacuation dans de l'eau ou dans un récipient qui recueillerait l'eau.

REBOUCHAGE DU TROU D'ÉVACUATION INUTILISÉ

Pour éviter les fuites indésirables, vous devez reboucher le trou d'évacuation inutilisé avec le bouchon de caoutchouc fourni.



⚠ LISEZ CES RÉGLEMENTATIONS AVANT D'EFFECTUER TOUT TRAVAIL ÉLECTRIQUE

1. Tout le câblage doit être conforme aux codes électriques locaux et nationaux ; il doit en outre être installé par un électricien habilité.
2. Tous les raccordements électriques doivent être effectués conformément au Schéma de raccordement électrique figurant sur les panneaux de l'unité intérieure et de l'unité extérieure.
3. Si vous rencontrez un grave problème de sécurité avec l'alimentation, arrêtez immédiatement de travailler. Expliquez votre raisonnement au client, et refusez d'installer l'unité tant que le problème de sécurité n'est pas correctement résolu.
4. La tension d'alimentation devrait représenter 90 à 100 % de la tension nominale. Une alimentation insuffisante peut entraîner des dysfonctionnements, des décharges électriques ou un incendie.
5. Si vous raccordez l'alimentation à un câblage fixe, installez une protection contre les surtensions et un interrupteur d'alimentation principal d'une capacité 1,5 fois supérieure à l'intensité maximale de l'unité.
6. Si vous raccordez l'alimentation à un câblage fixe, un interrupteur ou un disjoncteur déconnectant tous les pôles doit être intégré au câblage fixe. Ce dispositif doit être séparé des contacts d'au moins 3 mm (1/8 pouce). Le technicien qualifié doit utiliser un interrupteur ou disjoncteur approuvé.
7. Ne raccordez l'unité qu'à une prise du circuit de dérivation individuel. Ne branchez pas d'autres appareils sur cette prise.
8. Assurez-vous d'avoir correctement relié le climatiseur à la terre.
9. Tous les câbles doivent être fermement raccordés. Les câbles lâches peuvent entraîner une surchauffe de la borne, ce qui peut à son tour entraîner dysfonctionnement du produit et un éventuel incendie.
10. Ne laissez pas les câbles toucher ou reposer sur la tubulure de réfrigérant, le compresseur ou toute autre pièce mobile de l'unité.
11. Si l'unité est équipée d'un chauffage électrique auxiliaire, elle doit être installée à au moins 1 mètre (40 pouces) de tout matériau combustible.

⚠ AVERTISSEMENT

AVANT D'EFFECTUER TOUTE INTERVENTION ÉLECTRIQUE OU DE CÂBLAGE, COUPEZ L'ALIMENTATION PRINCIPALE DU SYSTÈME.

4. INSTALLATION DE L'UNITÉ INTÉRIEURE

4.6 CONNEXION DU CÂBLE DE SIGNAL

Le câble de signal permet la communication entre l'unité intérieure et l'unité extérieure. Vous devez d'abord choisir la taille de câble appropriée avant de le préparer pour le raccordement.

Types de câble

- Câble d'alimentation intérieur (le cas échéant): H05VV-F ou H05V2V2-F
- Câble d'alimentation extérieur: H07RN-F
- Câble de signal: H07RN-F

Superficie minimale de section entre le câble d'alimentation et le câble de signal

Amérique du Nord		Autres régions	
Intensité nominale de l'appareil (A)	AWG	Intensité nominale de l'appareil (A)	Section nominale (mm ²)
10	18	> 3 et ≤ 6	0,75
13	16	> 6 et ≤ 10	1
18	14	> 10 et ≤ 16	1,5
25	12	> 16 et ≤ 25	2,5
30	10	> 25 et ≤ 32	4
		> 32 et ≤ 40	6

CHOIX DE LA BONNE TAILLE DE CÂBLE

La taille nécessaire pour le câble d'alimentation, le câble de signal, le fusible et l'interrupteur se détermine en fonction de l'intensité maximale de l'unité. L'intensité maximale est indiquée sur la plaque d'identification située sur le panneau latéral de l'unité. Reportez-vous à cette plaque pour choisir le bon câble, le bon fusible ou le bon interrupteur.

NOTER LES CARACTÉRISTIQUES DU FUSIBLE

Le circuit imprimé du climatiseur (PCB) est muni d'un fusible offrant une protection contre les surintensités. Les caractéristiques de ce fusible sont imprimées sur le circuit, par exemple:

T3.15A/250VAC, T5A/250VAC, etc.

1. Préparation du câble pour le raccordement :
 - a. À l'aide d'un outil à dénuder, retirez la garniture de caoutchouc des deux extrémités du câble de signal pour faire apparaître environ 15 cm (6 pouces) des fils qu'elle renferme.
 - b. Dénudez l'isolation des extrémités des fils.
 - c. À l'aide d'une pince à sertir, sertissez des cosses en U aux extrémités des fils.

ACCORDEZ UNE ATTENTION PARTICULIÈRE AU FIL SOUS TENSION

Lorsque vous sertissez les fils, assurez-vous de bien distinguer le fil sous tension (« L ») des autres fils.

- Ouvrez le panneau avant de l'unité intérieure.
- À l'aide d'un tournevis, ouvrez le couvercle du boîtier de câblage situé du côté droit de l'unité. Vous ferez ainsi apparaître le bornier.

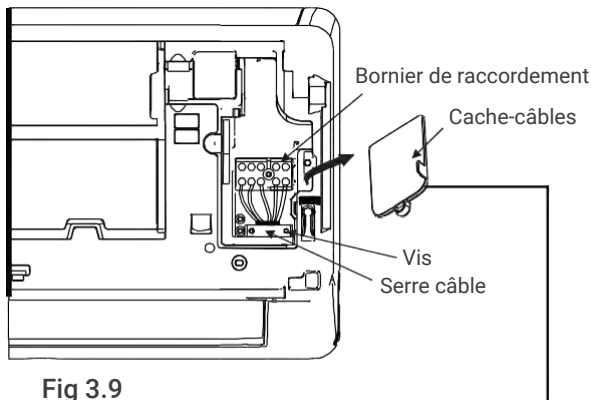


Fig 3.9

Schéma de câblage qui se trouve dans le boîtier de câblage de l'unité intérieure.

⚠ AVERTISSEMENT

TOUT LE CÂBLAGE DOIT ÊTRE EFFECTUÉ DANS LE STRICT RESPECT DU SCHÉMA DE CÂBLAGE QUI SE TROUVE DANS LE CACHEFILS DE L'UNITÉ INTÉRIEURE.

- Dévissez le serre-câble qui se trouve sous le bornier et placez-le sur le côté.
- En faisant face à l'arrière de l'unité, retirez le panneau de plastique qui se situe en bas à gauche.
- Faites passer le câble de signal par cette fente, de l'arrière de l'unité jusqu'à l'avant.
- En faisant face à l'avant de l'unité, associez les fils en vous fiant aux étiquettes du bornier, connectez la cosse en U, puis vissez chacun des fils sur la borne qui lui correspond.

⚠ MISE EN GARDE**NE CONFONDEZ PAS LE FIL SOUS TENSION ET LE FIL NEUTRE**

Cela serait dangereux et pourrait entraîner un dysfonctionnement de l'unité de climatisation.

- Après avoir vérifié que tous les raccordements sont bien en place, utilisez le serre-câble pour fixer le câble de signal à l'unité. Vissez fermement le serre-câble.
- Remettez le cache-fils en place à l'avant de l'unité et le panneau de plastique à l'arrière.

4. INSTALLATION DE L'UNITÉ INTÉRIURE

▲ REMARQUE CONCERNANT LE CÂBLAGE

Le processus de raccordement du câblage peut être légèrement différent selon les unités.

4.7 ENVELOPPEMENT DE LA TUYAUTERIE ET DU CÂBLE

Avant de faire passer la tuyauterie de réfrigérant, le tuyau d'évacuation et le câble de signal par le trou du mur, vous devez les réunir pour gagner de la place, les protéger et les isoler.

1. Réunissez le tuyau d'évacuation, les conduites de réfrigérant et le câble de signal comme illustré sur la Fig. 3.12.

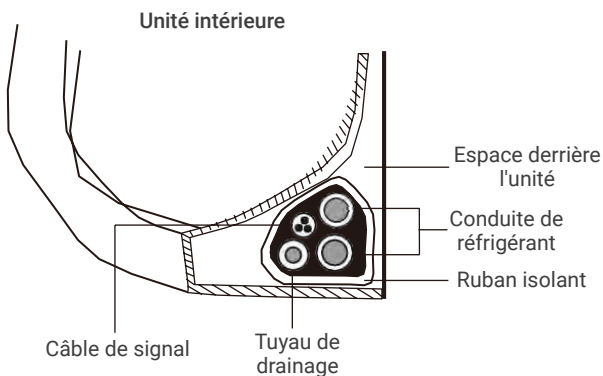


Fig 3.12

LE TUYAU D'ÉVACUATION DOIT SE TROUVER EN DESSOUS

Assurez-vous que le tuyau d'évacuation se trouve tout en dessous du lot constitué. Placer le tuyau d'évacuation sur le dessus de ce lot pourrait entraîner un débordement de l'entonnoir d'évacuation, qui à son tour entraînerait un incendie ou des dégâts des eaux.

N'ENTRECROISEZ PAS LE CÂBLE DE SIGNAL ET D'AUTRES CÂBLES

Lors de l'assemblage de l'ensemble de câbles, ne croisez pas le câble de signal avec aucun des autres composants ou câbles.

2. À l'aide d'un ruban de vinyle adhésif, fixez le tuyau au dessous des conduites de réfrigérant.
3. À l'aide d'un ruban isolant, enveloppez fermement ensemble le câble de signal, les conduites de réfrigérant et le tuyau d'évacuation. Revérifiez que tous les éléments sont bien réunis conformément à la Fig. 3.12.

N'ENVELOPPEZ PAS LES EXTRÉMITÉS DE LA TUYAUTERIE

Lorsque vous enveloppez le lot constitué, n'enveloppez pas les extrémités de la tuyauterie. Vous devez pouvoir y accéder pour vérifier qu'il n'y a pas de fuites à la fin du processus d'installation (reportez-vous à la section Vérifications électriques et recherches de fuites de ce manuel).

4.8 ASSEMBLAGE DE L'UNITÉ INTÉRIURE

Si vous avez installé une nouvelle tuyauterie de raccordement à l'unité extérieure, procédez comme suit:

1. Si vous aviez déjà fait passer une conduite de réfrigérant par le trou du mur, passez à l'étape 4.
2. Sinon, vérifiez que les extrémités des conduites de réfrigérant sont scellées pour éviter que de la saleté ou des matériaux étrangers ne pénètrent les conduites.
3. Faites doucement passer le lot enveloppé constitué des conduites de réfrigérant, du tuyau d'évacuation et du câble de signal par le trou du mur.
4. Accrochez le haut de l'unité intérieure au crochet supérieur de la plaque de fixation.
5. Vérifiez que l'unité est fermement accrochée à la plaque de fixation en appliquant une légère pression sur les côtés gauche et droit de l'unité. L'unité ne devrait pas remuer ou se déplacer.
6. En appliquant une pression régulière vers le bas, appuyez sur la moitié inférieure de l'unité. Continuez à appuyer jusqu'à ce que l'unité s'insère sur les crochets qui se situent le long du bas de la plaque de fixation.
7. Vérifiez à nouveau que l'unité est fermement fixée en appliquant une légère pression sur les côtés gauche et droit de l'unité.

Si la tuyauterie de réfrigérant est déjà intégrée au mur, procédez comme suit:

1. Accrochez le haut de l'unité intérieure au crochet supérieur de la plaque de fixation.
2. Utilisez un support ou une cale pour caler l'unité, en vous conservant suffisamment d'espace pour raccorder la tuyauterie de réfrigérant, le câble de signal et le tuyau d'évacuation. Reportez-vous à la Fig. 3.13 en guise d'exemple.
3. Raccordez le tuyau d'évacuation et la tuyauterie de réfrigérant (reportez-vous à la section *Raccordement de la tuyauterie de réfrigérant* de ce manuel pour obtenir des instructions).
4. Laissez le point de raccordement de la tuyauterie exposer pour pouvoir procéder au test anti-fuites (reportez-vous à la section *Vérifications électriques et recherches de fuites* de ce manuel).
5. Une fois le test anti-fuites effectué, enveloppez le point de raccordement d'un ruban isolant
6. Retirez le support ou la cale qui calait l'unité.
7. En appliquant une pression régulière vers le bas, appuyez sur la moitié inférieure de l'unité. Continuez à appuyer jusqu'à ce que l'unité s'insère sur les crochets qui se situent le long du bas de la plaque de fixation.

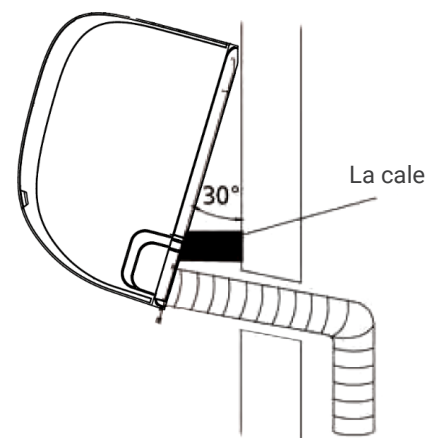
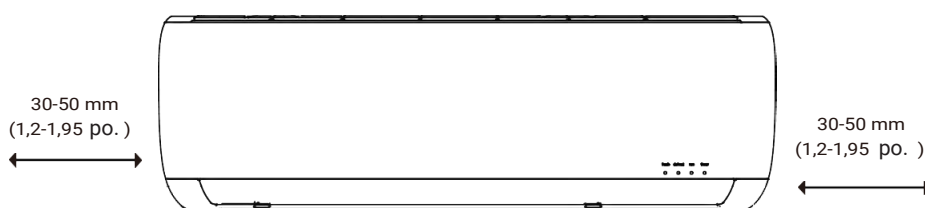


Fig. 3.13

L'EMPLACEMENT DE L'UNITÉ EST AJUSTABLE

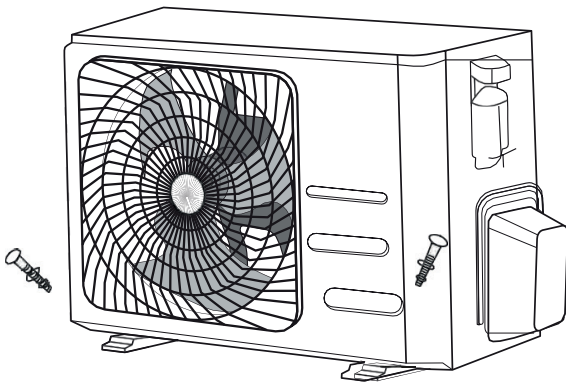
Gardez à l'esprit que les crochets de la plaque de fixation sont plus petits que les trous de l'arrière de l'unité. Si vous estimez que vous ne disposez pas de suffisamment d'espace pour raccorder les conduites intégrées à l'unité intérieure, vous pouvez ajuster l'emplacement de l'unité vers la gauche ou vers la droite d'environ 30 à 50 mm (1,25 à 1,95 pouces) selon le modèle. (Voir Fig. 3.14.)



Déplacer vers la gauche ou la droite

Fig. 3.14

5. INSTALLATION DE L'UNITÉ EXTÉRIEURE



INSTRUCTIONS D'INSTALLATION – UNITÉ EXTÉRIEURE

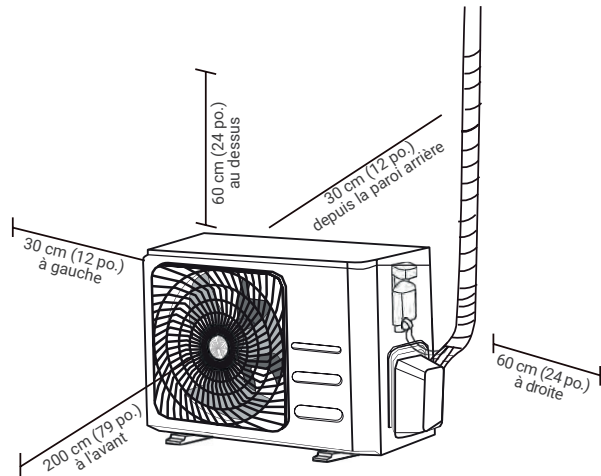
5.1 CHOIX DU LIEU D'INSTALLATION

Avant d'installer l'unité extérieure, vous devez choisir un lieu approprié. Voici les normes qui vous aideront à choisir le lieu approprié à l'unité.

- Ils respectent toutes les exigences d'espace illustrées dans Exigences pour l'espace d'installation (**Fig. 4.1**);
- Ils offrent une circulation d'air adéquate et une bonne ventilation;
- Ils sont stables et solides : le lieu d'installation peut supporter le poids de l'unité et ne vibrera pas;
- Le bruit de l'unité ne dérangera pas d'autres personnes;
- Ces lieux sont protégés contre les longues périodes d'exposition directe au soleil ou aux précipitations.

N'installez pas l'unité aux endroits suivants:

- À proximité d'un obstacle qui obstruera les entrées et sorties d'air.
- À proximité d'une rue publique, de zones bondées ou de zones où le bruit de l'unité dérangera d'autres personnes.
- À proximité d'une rue publique, de zones bondées ou de zones où le bruit de l'unité dérangera d'autres personnes.
- À proximité d'une source de gaz combustible.
- Dans un lieu exposé à une grande quantité de poussière.
- Dans un lieu exposé à une quantité excessive d'air salin.

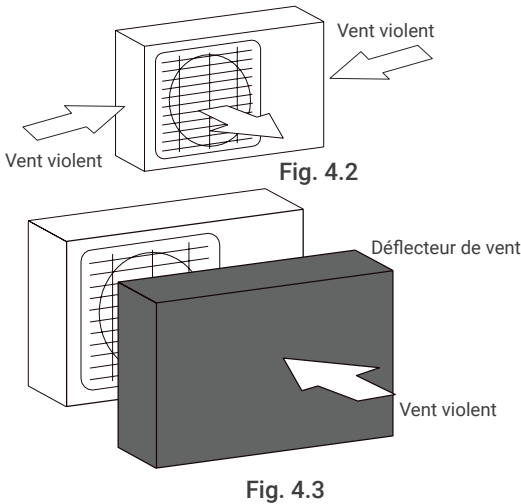


CONSIDÉRATIONS PARTICULIÈRES CONCERNANT LES CONDITIONS CLIMATIQUES EXTRÊMES

Si l'unité est exposée à un vent fort:

Installez l'unité de manière à ce que le ventilateur de sortie d'air soit à 90° par rapport à la direction du vent. Si nécessaire, érigez un paravent devant l'unité pour la protéger contre les vents extrêmement forts.

Voir Fig. 4.2 et Fig. 4.3 ci-dessous.



Si l'unité est fréquemment exposée à de fortes pluies ou neiges:

Construisez un abri au-dessus de l'unité pour la protéger contre la pluie ou la neige. Veillez à ne pas obstruer le flux d'air circulant autour de l'unité.

Si l'unité est fréquemment exposée à de l'air salin (en bord de mer):

Utilisez une unité extérieure spécialement conçue pour résister à la corrosion.

5.2 INSTALLATION DU RACCORD D'ÉVACUATION

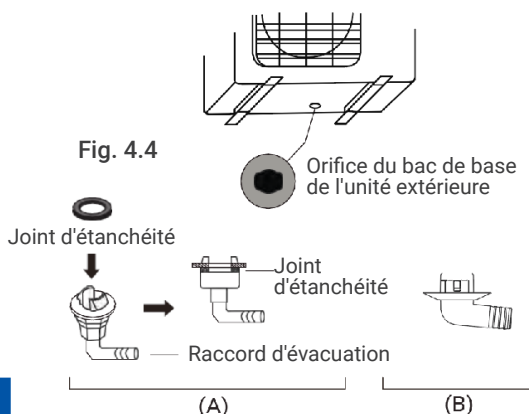
Les unités à pompe à chaleur requièrent un raccord d'évacuation. Avant de boulonner l'unité extérieure en place, vous devez installer le raccord d'évacuation en dessous de l'unité. Notez que différents types de raccord d'évacuation existent selon le type d'unité extérieure.

Si le raccord d'évacuation est fourni avec un joint d'étanchéité en caoutchouc (voir Fig. 4.4 - A), procédez comme suit :

1. Installez le joint d'étanchéité en caoutchouc sur l'extrémité de raccord d'évacuation qui sera reliée à l'unité extérieure.
2. Insérez le raccord d'évacuation dans le trou de l'entonnoir de la base de l'unité.
3. Faites pivoter le raccord d'évacuation à 90° jusqu'à ce qu'il s'encliquette en place, face à l'avant de l'unité.
4. Installez un raccord de tuyau d'évacuation (non fourni) sur le raccord d'évacuation que vous venez d'encliqueter sur l'unité pour rediriger l'eau provenant de l'unité en mode chauffage.

Si le raccord d'évacuation n'est pas fourni avec un joint d'étanchéité en caoutchouc (voir Fig. 4.4 - B), procédez comme suit :

1. Insérez le raccord d'évacuation dans le trou de l'entonnoir de la base de l'unité. Le raccord d'évacuation s'encliquettera en place.
2. Installez un raccord de tuyau d'évacuation (non fourni) sur le raccord d'évacuation que vous venez d'encliqueter sur l'unité pour rediriger l'eau provenant de l'unité en mode chauffage.



⚠ EN CAS DE CLIMATS FROIDS

En cas de climats froids, assurez-vous que le raccord d'évacuation est aussi vertical que possible, ce qui garantira la rapidité d'évacuation de l'eau. Si l'eau est évacuée trop lentement, elle peut geler dans le tuyau et submerger l'unité.

5. INSTALLATION DE L'UNITÉ EXTÉRIEURE

5.3 ANCRAGE DE L'UNITÉ EXTÉRIEURE

L'unité extérieure peut être ancrée au sol ou installée sur un support fixé au mur.

Dimensions de montage de l'unité:

Voici une liste des différentes tailles d'unité extérieure et des distances devant séparer les pieds de fixation de ces unités. Préparez la base d'installation de l'unité en vous basant sur les dimensions ci-dessous.

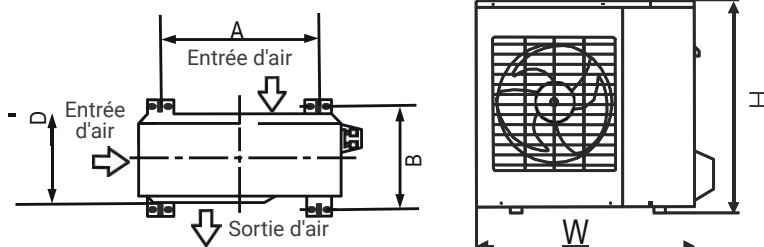


Fig. 4.5

Dimensions d'unité extérieure (mm) L x H x P	Dimensions de l'installation	
	Distance A (mm)	Distance B (mm)
681x434x285 (26.8"x17.1"x11.2")	460 (18.1")	292 (11.5")
700x550x270 (27.5"x21.6"x10.6")	450 (17.7")	260 (10.2")
700x550x275 (27.5"x21.6"x10.8")	450 (17.7")	260 (10.2")
720x495x270 (28.3"x19.5"x10.6")	452 (17.7")	255 (10.0")
728x555x300 (28.7"x21.8"x11.8")	452 (17.8")	302 (11.9")
765x555x303 (30.1"x21.8"x11.9")	452 (17.8")	286 (11.3")
770x555x300 (30.3"x21.8"x11.8")	487 (19.2")	298 (11.7")
805x554x330 (31.7"x21.8"x12.9")	511 (20.1")	317 (12.5")
800x554x333 (31.5"x21.8"x13.1")	514 (20.2")	340 (13.4")
845x702x363 (33.3"x27.6"x14.3")	540 (21.3")	350 (13.8")
890x673x342 (35.0"x26.5"x13.5")	663 (26.1")	354 (13.9")
946x810x420 (37.2"x31.9"x16.5")	673 (26.5")	403 (15.9")
946x810x410 (37.2"x31.9"x16.1")	673 (26.5")	403 (15.9")

Si vous prévoyez d'installer l'unité au sol ou sur une plateforme d'installation en béton, procédez comme suit:

1. Marquez les positions des quatre boulons expanseurs selon les dimensions du tableau Dimensions d'installation d'unité.
2. Prépercez des trous pour les boulons expanseurs.
3. Éliminez la poussière de béton des trous.
4. Placez un écrou à l'extrémité de chaque boulon expanseur.
5. Martelez les boulons expanseurs sur les trous préperçés.
6. Retirez les écrous des boulons expanseurs, puis placez l'unité extérieure sur les boulons.
7. Placez une rondelle sur chaque boulon expanseur, puis remettez les écrous en place.
8. À l'aide d'une clé, serrez chaque écrou jusqu'à ce qu'il le soit suffisamment.

⚠ AVERTISSEMENT

NOUS VOUS RECOMMANDONS DE PORTER EN PERMANENCE UNE PROTECTION POUR VOS YEUX LORSQUE VOUS PERCEZ DU BÉTON.

Si vous prévoyez d'installer l'unité sur un support fixé au mur, procédez comme suit:

▲ MISE EN GARDE

Avant de fixer une unité au mur, assurez-vous que le mur est en briques solides, en béton ou dans un autre matériau de résistance similaire. **Le mur doit être capable de supporter au moins quatre fois le poids de l'unité.**

1. Marquez les positions des trous du support en vous basant sur les dimensions du tableau *Dimensions d'installation d'unité*.
2. Prépercez des trous pour les boulons expandeurs.
3. Éliminez la poussière et les débris des trous.
4. Placez une rondelle et un écrou à l'extrémité de chaque boulon expandeur.
5. Faites passer les boulons expandeurs par les trous des supports de fixation, mettez les supports de fixation en place puis martelez les boulons expandeurs sur le mur.
6. Vérifiez que les supports de fixation sont à niveau.
7. Soulevez délicatement l'unité et placez ses pieds de fixation sur les supports.
8. Boulonnez fermement l'unité sur les supports.

POUR RÉDUIRE LES VIBRATIONS D'UNE UNITÉ FIXÉE AU MUR

Si vous y êtes autorisé, vous pouvez installer des joints de caoutchouc avec l'unité pour réduire son bruit et ses vibrations.

5.4 CONNEXION DU CÂBLE DE SIGNAL ET DU CÂBLE D'ALIMENTATION

Le bornier de l'unité extérieure est protégé par un cache-fils électriques. qui se trouve sur le côté de l'unité. Un schéma de câblage complet est imprimé à l'intérieur du cache-fils.

LISEZ CES RÉGLEMENTATIONS AVANT D'EFFECTUER TOUT TRAVAIL ÉLECTRIQUE

1. Tout le câblage doit être conforme aux codes électriques locaux et nationaux ; il doit en outre être installé par un électricien habilité.
2. Tous les raccordements électriques doivent être effectués conformément au Schéma de raccordement électrique figurant sur les panneaux latéraux de l'unité intérieure et de l'unité extérieure.
3. Si vous rencontrez un grave problème de sécurité avec l'alimentation, arrêtez immédiatement de travailler. Expliquez votre raisonnement au client, et refusez d'installer l'unité tant que le problème de sécurité n'est pas correctement résolu.
4. La tension d'alimentation devrait représenter 90 à 100 % de la tension nominale. Une alimentation insuffisante peut entraîner des décharges électriques ou un incendie.
5. Si vous raccordez l'alimentation à un câblage fixe, installez une protection contre les surtensions et un interrupteur d'alimentation principal d'une capacité 1,5 fois supérieure à l'intensité maximale de l'unité.
6. Si vous raccordez l'alimentation à un câblage fixe, un interrupteur ou un disjoncteur déconnectant tous les pôles doit être intégré au câblage fixe. Ce dispositif doit être séparé des contacts d'au moins 3 mm (1/8 pouce). Le technicien qualifié doit utiliser un interrupteur ou disjoncteur approuvé.
7. Ne raccordez l'unité qu'à une prise du circuit de dérivation individuel. Ne branchez pas d'autres appareils sur cette prise.
8. Assurez-vous d'avoir correctement relié le climatiseur à la terre.
9. Tous les câbles doivent être fermement raccordés. Les câbles lâches peuvent entraîner une surchauffe de la borne, ce qui peut à son tour entraîner un dysfonctionnement du produit et un éventuel incendie.
10. Ne laissez pas les câbles toucher ou reposer sur la tubulure de réfrigérant, le compresseur ou toute autre pièce mobile de l'unité.
11. Si l'unité est équipée d'un chauffage électrique auxiliaire, elle doit être installée à au moins 1 mètre (40 pouces) de tout matériau combustible.

5. INSTALLATION DE L'UNITÉ EXTÉRIEURE

⚠ AVERTISSEMENT

AVANT D'EFFECTUER TOUTE INTERVENTION ÉLECTRIQUE OU DE CÂBLAGE, COUPEZ L'ALIMENTATION PRINCIPALE DU SYSTÈME.

1. Préparez le câble pour le raccordement:
Utilice el cable apropiado:
 - Câble d'alimentation intérieur (le cas échéant) : H05VV-F ou H05V2V2-F
 - Câble d'alimentation extérieur : H07RN-F
 - Câble de signal : H07RN-F

Superficie minimale de section entre le câble d'alimentation et le câble de signal

Amérique du Nord		Autres régions	
Intensité nominale de l'appareil (A)	AWG	Intensité nominale de l'appareil (A)	Section nominale (mm ²)
10	18	> 3 et ≤ 6	0,75
13	16	> 6 et ≤ 10	1
18	14	> 10 et ≤ 16	1,5
25	12	> 16 et ≤ 25	2,5
30	10	> 25 et ≤ 32	4
		> 32 et ≤ 40	6

- a. À l'aide d'un outil à dénuder, retirez la garniture de caoutchouc des deux extrémités du câble de signal pour faire apparaître environ 15 cm (6 pouces) des fils qu'elle renferme.
- b. Dénudez l'isolation des extrémités des fils.
- c. À l'aide d'une pince à sertir, sertissez des cosses en U aux extrémités des fils.

ACCORDEZ UNE ATTENTION PARTICULIÈRE AU FIL SOUS TENSION

Lorsque vous sertissez les fils, assurez-vous de bien distinguer le fil sous tension (« L ») des autres fils.

⚠ AVERTISSEMENT

TOUT LE CÂBLAGE DOIT ÊTRE EFFECTUÉ DANS LE STRICT RESPECT DU SCHÉMA DE CÂBLAGE QUI SE TROUVE DANS LE CACHE-FILS DE L'UNITÉ EXTÉRIEURE.

2. Dévissez le cache-fils électriques et retirez-le.
3. Dévissez le serre-câble qui se trouve sous le bornier et placez-le sur le côté.
4. Associez les couleurs/étiquettes des fils en vous basant sur les étiquettes du bornier, puis vissez fermement la cosse en U de chaque fil sur la borne qui lui correspond.
5. Après avoir vérifié que tous les raccordements sont bien en place, formez une boucle avec les fils pour éviter que l'eau de pluie ne submerge les bornes.
6. À l'aide du serre-câble, fixez le câble sur l'unité. Vissez fermement le serre-câble.
7. Isolez les fils inutilisés avec du ruban électrique PVC. Organisez ces fils de manière à ce qu'ils ne touchent pas les pièces électriques ou métalliques.
8. Remettez le cache-fils en place sur le côté de l'unité, puis vissez-le.

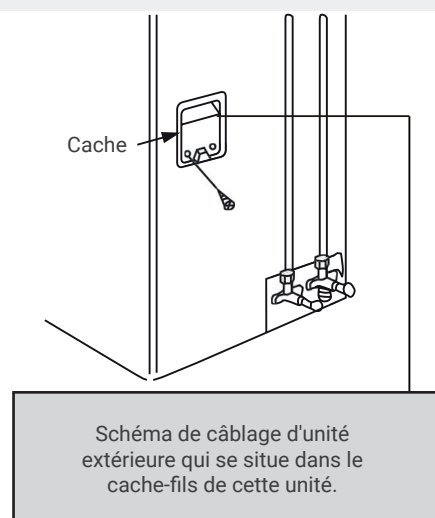
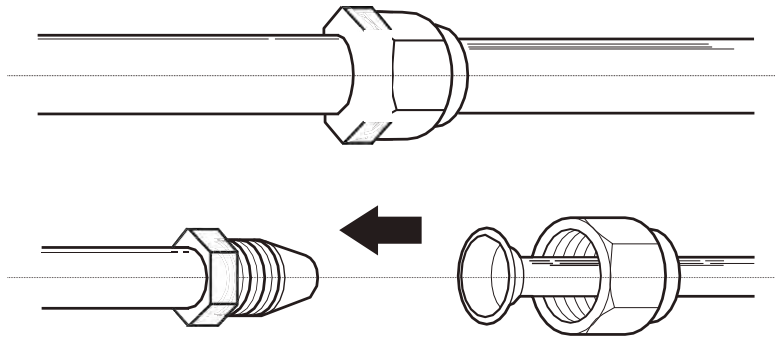


Fig. 4.6

6. RACCORDEMENT DE LA TUYAUTERIE DE RÉFRIGÉRANT



6.1 REMARQUE CONCERNANT LA LONGUEUR DE CONDUITE

La longueur de la tuyauterie de réfrigérant affectera les performances et l'efficacité énergétique de l'unité. L'efficacité nominale est testée sur des unités dont la longueur de conduite est de 5 mètres (16,5 pieds).

Reportez-vous au tableau ci-dessous pour obtenir des précisions sur la longueur maximale et la hauteur de chute maximale de la tuyauterie.

Longueur maximale et hauteur de chute de tuyauterie de réfrigérant par modèle d'unité

Modèle	Capacité (BTU/h)	Longueur max. (m)	Hauteur de chute max. (m)
Climatiseur réversible de type Split R410A	< 15.000	25 (82')	10 (33')
	≥ 15.000 et < 24.000	30 (98,5')	20 (66')
	≥ 24.000 et < 36.000	50 (164')	25 (82')
	≥ 36.000 et ≤ 60.000	65 (213')	30 (98,5')

6.2 INSTRUCTIONS DE RACCORDEMENT – TUYAUTERIE DE RÉFRIGÉRANT

Étape 1: Découpe des conduites

Lorsque vous préparez les conduites de réfrigérant, redoublez de prudence pour les découper et les évaser correctement. Cela garantira l'efficacité du fonctionnement et minimisera le besoin de maintenance ultérieure.

1. Mesurez la distance séparant l'unité intérieure de l'unité extérieure.
2. À l'aide d'un coupe-tube, découpez une longueur de conduite légèrement plus importante que la distance mesurée.
3. Veillez à découper la conduite en respectant un angle parfait de 90°. Reportez-vous à la Fig. 5.1 pour obtenir des exemples de mauvaise découpe.

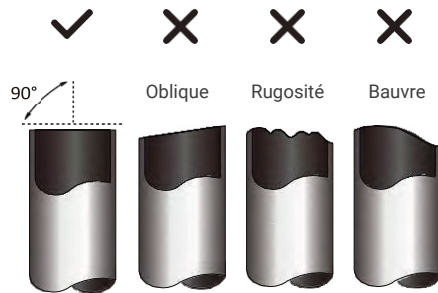


Fig. 5.1

6. RACCORDEMENT DE LA TUYAUTERIE DE RÉFRIGÉRANT

⚠ NE DÉFORMEZ PAS LA CONDUITE LORSQUE VOUS LA DÉCOUPEZ

Redoublez d'attention pour ne pas endommager, bosseler ou déformer la conduite lorsque vous la découpez. Cela réduirait considérablement l'efficacité de chauffe de l'unité.

Étape 2: Élimination des ébarbures

Les ébarbures peuvent affecter l'étanchéité du joint de raccordement de la tuyauterie de réfrigérant. Elles doivent être totalement éliminées.

1. Maintenez le tuyau incliné vers le bas pour éviter que les bavures ne pénètrent à l'intérieur du tube.
2. À l'aide d'un alésoir ou d'un ébavureur, retirez les bavures de la section du tuyau coupé.

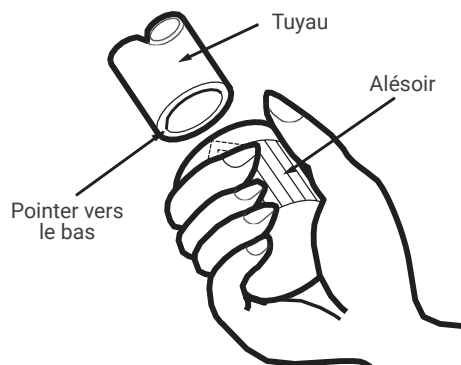


Fig. 5.2

Étape 3: Évasement des extrémités de conduite

Il est essentiel d'évaser correctement la conduite pour obtenir une étanchéité hermétique.

1. Après avoir ébarbé les rebords du tuyau coupé, scellez ces extrémités avec du ruban PVC pour empêcher tout corps étranger de pénétrer à l'intérieur du tube.
2. Gainez le tube avec un matériau isolant.
3. Placez des écrous évasés aux deux extrémités de la conduite. Assurez-vous qu'ils sont orientés dans la bonne direction. Vous ne pourrez plus en remettre ou changer leur direction après l'évasement. Voir Fig. 5.3.
4. Retirez le ruban PVC des deux extrémités de la conduite une fois que vous êtes prêt à procéder à l'évasement.
5. Fixez le gabarit d'évasement à l'extrémité du tuyau. L'extrémité de la conduite doit s'étendre au-delà du bord de la forme d'évasement, en respectant les dimensions indiquées dans le tableau ci-dessous.

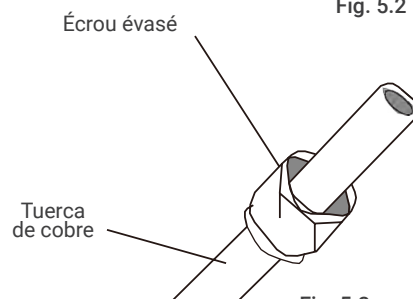


Fig. 5.3

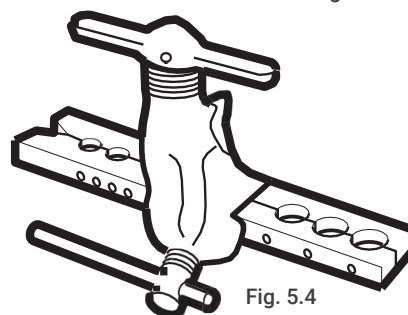


Fig. 5.4

EXTENSION DE LA TUYAUTERIE AU-DELÀ DE LA FORME D'ÉVASEMENT

Diamètre externe de la conduite (mm)	A (mm)	
	Min.	Max.
Ø 6,35 (Ø 0,25")	0,7 (0,0275")	1,3 (0,05")
Ø 9,52 (Ø 0,375")	1,0 (0,04")	1,6 (0,063")
Ø 12,7 (Ø 0,5")	1,0 (0,04")	1,8 (0,07")
Ø 16 (Ø 0,63")	2,0 (0,078")	2,2 (0,086")
Ø 19 (Ø 0,75")	2,0 (0,078")	2,4 (0,094")

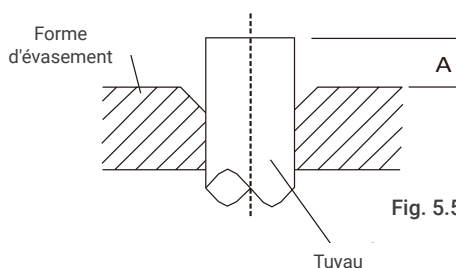


Fig. 5.5

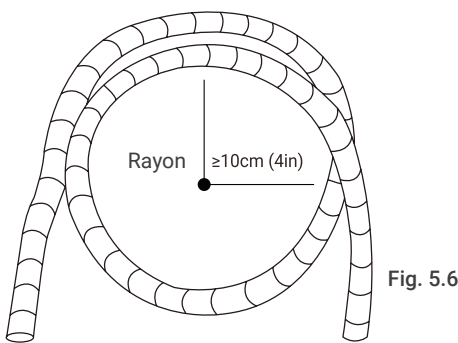
6. RACCORDEMENT DE LA TUYAUTERIE DE RÉFRIGÉRANT

6. Placez l'outil à évaser dans la forme.
7. Tournez le manche de l'outil à évaser dans le sens horaire jusqu'à ce que la conduite soit entièrement évasée.
8. Retirez l'outil à évaser et la forme d'évasement, puis inspectez l'extrémité de la conduite à la recherche de fissures et pour vérifier si l'évasement est régulier.

Étape 4: Raccordement des conduites

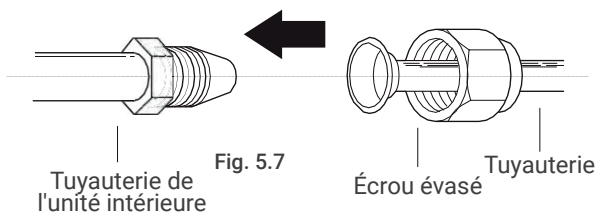
Lorsque vous raccordez les conduites de réfrigérant, veillez à ne pas employer un couple excessif et à ne pas déformer la tuyauterie de quelque manière que ce soit. Vous devez d'abord raccorder la conduite basse pression, puis la conduite haute pression.

Rayon minimal du coude: Lorsque vous coudez la tuyauterie de raccordement pour réfrigérant, le rayon minimal du coude est de 10 cm. Voir Fig 5.6.

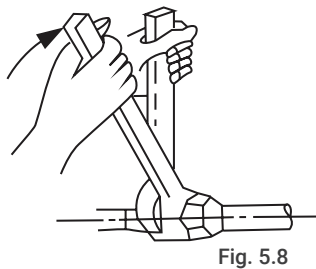


INSTRUCTIONS DE RACCORDEMENT DE LA TUYAUTERIE À L'UNITÉ INTÉRIURE

1. Alignez le centre des deux conduites que vous allez raccorder. Voir Fig. 5.7.



2. Serrez l'écrou évasé aussi fermement que possible à la main.
3. À l'aide d'une tricoise, serrez l'écrou sur la tubulure de l'unité.
4. Tout en serrant fermement l'écrou et la tubulure de l'unité, utilisez une clé dynamométrique pour serrer l'écrou évasé en respectant les valeurs de couple du tableau Exigences de couple qui figure ci-dessous. Desserrez légèrement l'écrou évasé, puis resserrez-le.



EXIGENCES DE COUPLE

Diamètre externe de la conduite (mm)	Couple de serrage (N·cm)	Couple de serrage supplémentaire (N·m)
Ø 6,35 (Ø 0,25")	1.500 (11lb·ft)	1.600 (11.8lb·ft)
Ø 9,52 (Ø 0,375")	2.500 (18,4lb·ft)	2.600 (19,18lb·ft)
Ø 12,7 (Ø 0,5")	3.500 (25,8lb·ft)	3.600 (26,55lb·ft)
Ø 16 (Ø 0,63")	4.500 (33,19lb·ft)	4.700 (34,67lb·ft)
Ø 19 (Ø 0,75")	6.500 (47,94lb·ft)	6.700 (49,42lb·ft)

⚠ N'EMPLOYEZ PAS DE COUPLE EXCESSIF

Une force excessive pourrait briser l'écrou ou endommager la tuyauterie de réfrigérant. Vous ne devez pas dépasser les exigences de couple indiquées dans le tableau ci-dessus.

6. RACCORDEMENT DE LA TUYAUTERIE DE RÉFRIGÉRANT

INSTRUCTIONS DE RACCORDEMENT DE LA TUYAUTERIE À L'UNITÉ EXTÉRIEURE

1. Dévissez le couvercle de la vanne à presse étoupe qui se trouve sur le côté de l'unité extérieure. (Voir Fig. 5.9).

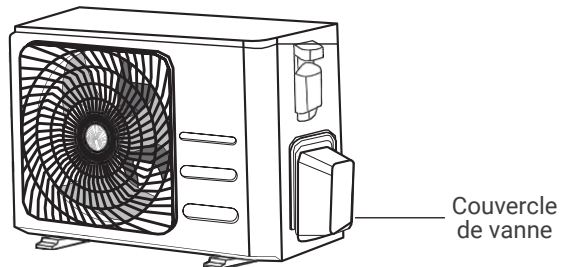


Fig. 5.9

2. Retirez les capuchons de protection des extrémités des vannes.
3. Alignez l'extrémité évasée de chacune des conduites avec chacune des vannes, puis serrez l'écrou évasé aussi fermement que possible à la main.
4. À l'aide d'une tricoise, serrez le corps de la vanne. Ne serrez pas l'écrou étanchéifiant la vanne de service. (Voir Fig. 5.10).

▲ UTILISEZ UNE TRICOISE POUR SERRER LE CORPS PRINCIPAL DE LA VANNE

Le couple de serrage appliqué à l'écrou évasé peut faire sortir d'autres pièces de la vanne.

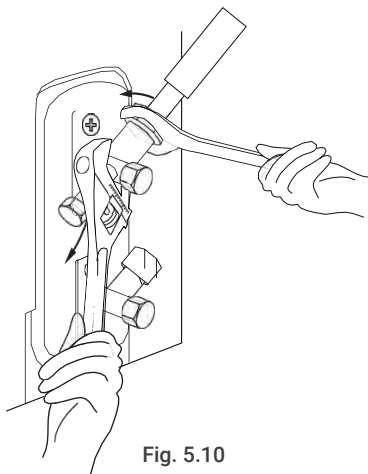
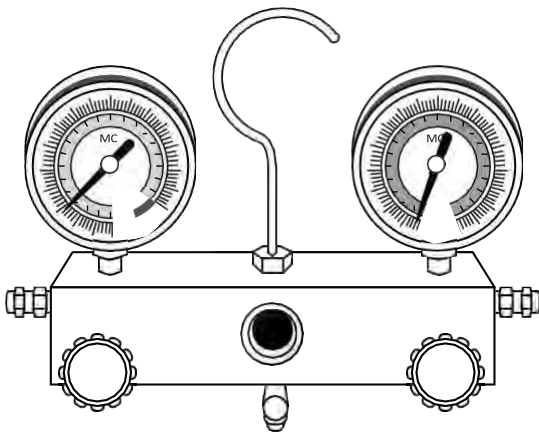


Fig. 5.10

5. Tout en serrant fermement le corps de la vanne, utilisez une clé dynamométrique pour serrer l'écrou évasé en respectant les valeurs de couple appropriées.
6. Desserrez légèrement l'écrou évasé, puis resserrez-le.
7. Répétez les étapes 3 à 6 pour la conduite restante.



PRÉPARATIONS ET PRÉCAUTIONS

Si de l'air ou un matériau étranger est présent dans le circuit de réfrigérant, cela peut entraîner une pression anormale dans les conduites, qui à son tour peut endommager le climatiseur, réduire son efficacité et occasionner des blessures. Utilisez une pompe à vide et un manomètre pour purger le circuit de réfrigérant. Vous éliminerez ainsi les gaz non condensables et l'humidité du système.

La purge doit être effectuée dès la première installation et lorsque l'unité est déplacée.

⚠ AVANT DE PROCÉDER À LA PURGE

- Effectuez une vérification pour vous assurer que la conduite basse pression et que la conduite haute pression qui relie l'unité intérieure et l'unité extérieure sont toutes deux correctement raccordées conformément à la section Raccordement de la tuyauterie de réfrigérant de ce manuel.
- Effectuez une vérification pour vous assurer que tout le câblage est correctement connecté.

INSTRUCTIONS POUR LA PURGE

Avant d'utiliser une pompe à vide et un manomètre, lisez leurs modes d'emploi pour vous familiariser avec la méthode d'utilisation appropriée.

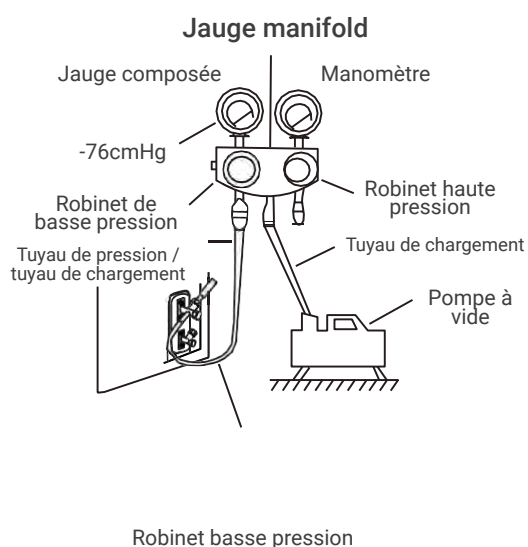
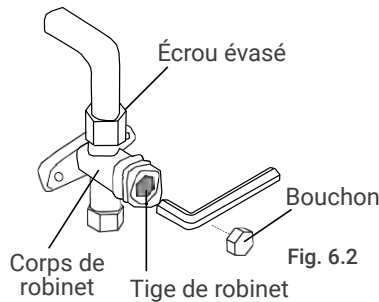


Fig. 6.1

1. Raccordez le tuyau de chargement du manomètre à l'orifice de service de la vanne basse pression de l'unité extérieure.
2. Raccordez un autre tuyau de chargement du manomètre à la pompe à vide.
3. Ouvrez le côté Basse pression du manomètre. Laissez le côté Haute pression fermé.
4. Allumez la pompe à vide pour purger le système.
5. Faites-la fonctionner pendant au moins 15 minutes, ou jusqu'à ce que le compteur combiné affiche -76 cmHG (-105 kPa).
6. Fermez le côté Basse pression du manomètre, puis éteignez la pompe à vide.
7. Patientez 5 minutes, puis vérifiez que la pression du système est bien restée inchangée.

7. PURGA DE AIRE

8. Si la pression du système a changé, reportezvous à la section Recherche de fuites de gaz pour obtenir des informations sur la méthode de recherche des fuites. Si la pression du système n'a pas changé, dévissez le capuchon de la vanne à presse-étoupe (vanne haute pression).
9. Insérez une clé hexagonale dans la vanne à presse-étoupe (vanne haute pression) et ouvrez la vanne en tournant la clé d'un quart de tour dans le sens antihoraire. Écoutez pour entendre si des gaz sortent du système, puis refermez la vanne après 5 secondes.
10. Observez le manomètre pendant une minute pour vous assurer que la pression du système n'a pas changé. Le manomètre devrait afficher une pression légèrement plus élevée que la pression atmosphérique.
11. Retirez le tuyau de chargement de l'orifice de service



12. À l'aide d'une clé hexagonale, ouvrez complètement les deux vannes: la vanne basse pression et la vanne haute pression.
13. Serrez à la main les capuchons de la totalité des trois vannes (la vanne de service, la vanne basse pression et la vanne haute pression). Si nécessaire, vous pouvez les serrer davantage à l'aide d'une clé dynamométrique.

⚠ OUVREZ DÉLICATEMENT LES CORPS DE VANNE

Lorsque vous ouvrez les corps de vanne, tournez la clé hexagonale jusqu'à ce qu'elle heurte la butée. N'essayez pas de contraindre la vanne à s'ouvrir davantage.

REMARQUE CONCERNANT L'AJOUT DE RÉFRIGÉRANT

Il vous faudra peut-être ajouter du réfrigérant selon la longueur de la tuyauterie de raccordement ou la pression du système purgé. Reportez-vous au tableau ci-dessous pour connaître les quantités de réfrigérant à ajouter:

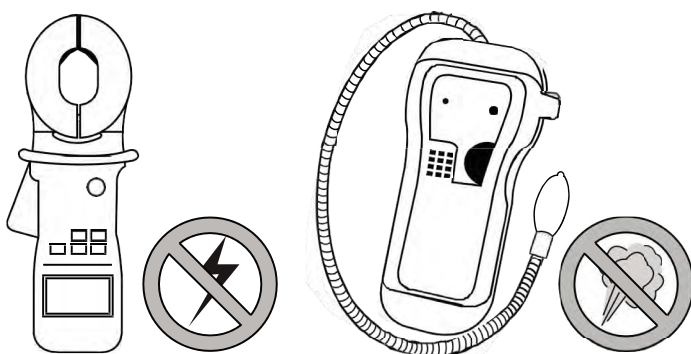
RÉFRIGÉRANT SUPPLÉMENTAIRE PAR LONGUEUR DE CONDUITE

Longueur de la tuyauterie de raccordement (m)	Méthode de purge de l'air	Réfrigérant supplémentaire	
< 5 (16,4 pieds)	Pompe à vide	N/A	
> 5 (16,4 pieds)	Pompe à vide	Côté liquide: Ø 6.35 (Ø 0,25") R32: (Longueur de tuyau - longueur standard) x 12g/m (Longueur de tuyau - longueur standard) x 0,13g/pied	Côté liquide: Ø 9.52 (Ø ,375") R32: (Longueur de tuyau - longueur standard) x 24g/m (Longueur de tuyau - longueur standard) x 0,26g/pied

⚠ MISE EN GARDE

N'ajoutez que du réfrigérant liquide dans le système. **NE mélangez PAS** plusieurs types de réfrigérant.

8. RECHERCHES DE FUITES ÉLECTRIQUES ET DE FUITES DE GAZ

**VÉRIFICATIONS DE SÉCURITÉ ÉLECTRIQUE**

Après l'installation, vérifiez que tout le câblage est installé conformément aux réglementations locales et nationales, ainsi qu'au *Manuel d'installation*.

AVANT LA SÉRIE DE TESTS**Vérifiez la mise à la terre**

Évaluez visuellement la résistance de la mise à la terre et mesurez-la avec un testeur de résistance de la mise à la terre. La résistance de mise à la terre doit être inférieure à 4.

Remarque : il est possible que cette exigence ne soit pas imposée dans certaines régions des États-Unis.

PENDANT LA SÉRIE DE TESTS**Recherche de fuite électrique**

Lors de la Série de tests, utilisez une électrosonde et un multimètre pour effectuer un test anti-fuite électrique complet. Si vous détectez une fuite électrique, éteignez immédiatement l'unité et contactez un électricien habilité à la détection et à la résolution des fuites électriques.

Remarque : il est possible que cette exigence ne soit pas imposée dans certaines régions des États-Unis.

⚠ AVERTISSEMENT – RISQUE DE DÉCHARGE ÉLECTRIQUE

TOUT LE CÂBLAGE DOIT ÊTRE CONFORME AUX CODES ÉLECTRIQUES LOCAUX ET NATIONAUX ; IL DOIT EN OUTRE ÊTRE INSTALLÉ PAR UN ÉLECTRICIEN HABILITÉ.

RECHERCHE DES FUITES DE GAZ

Deux méthodes différentes permettent de rechercher les fuites de gaz.

Méthode à l'eau savonneuse

À l'aide d'une brosse douce, appliquez de l'eau savonneuse ou du détergent liquide sur tous les points de raccordement de l'unité intérieure et de l'unité extérieure. La présence de bulles indique qu'il y a une fuite.

Méthode avec détecteur de fuite

Si vous utilisez un détecteur de fuite, à son mode d'emploi pour obtenir les instructions d'utilisation appropriées.

APRÈS AVOIR EFFECTUÉ LES RECHERCHES DE FUITES DE GAZ

Après avoir vérifié qu'il n'y a AUCUNE fuite au niveau d'aucun des points de raccordement des conduites, remettez le couvercle de la vanne de l'unité extérieure en place.

9. TEST DE FONCTIONNEMENT

AVANT LA SÉRIE DE TESTS

N'effectuez la série de tests qu'après avoir suivi les étapes ci-dessous:

- Vérifications de sécurité électrique : vérifiez que le système électrique de l'unité est sécurisé et qu'il fonctionne correctement
- Recherches des fuites de gaz : vérifiez tous les raccordements à écrou évasé et assurez-vous que le système ne présente aucune fuite
- Vérifiez que les vannes de gaz et de liquide (haute pression et basse pression) sont entièrement ouvertes

INSTRUCTIONS POUR LA SÉRIE DE TESTS

Vous devriez mener la Série de tests pendant au moins 30 minutes.

1. Branchez l'unité pour qu'elle soit alimentée.
2. Appuyez sur le bouton ON/OFF (Marche/arrêt) de la télécommande pour l'allumer.
3. Appuyez sur le bouton MODE (Mode) pour faire défiler les fonctions suivantes, une à une :
 - COOL (REFROIDISSEMENT) : choisissez la température la plus faible possible
 - HEAT (CHAUFFAGE) : sélectionnez la température la plus élevée possible
4. Laissez chacune des fonctions s'exécuter pendant 5 minutes, puis effectuez les vérifications suivantes :

Liste de vérifications à effectuer	RÉUSSITE	ÉCHEC
Aucune fuite électrique		
L'unité est correctement reliée à la terre		
Toutes les bornes électriques sont correctement recouvertes		
L'unité intérieure et l'unité extérieure sont solidement installées		
Aucun des points de raccordement des conduites ne fuit	Extérieur (2):	Intérieur (2):
L'eau s'écoule correctement du tuyau d'évacuation		
Toute la tuyauterie est correctement isolée		
La fonction REFROIDISSEMENT de l'unité s'exécute correctement		
La fonction CHAUFFAGE de l'unité s'exécute correctement		
Les aérateurs à lames de l'unité intérieure tournent correctement		
L'unité intérieure réagit à la télécommande		

REVÉRIFIEZ LES RACCORDEMENTS DES CONDUITES

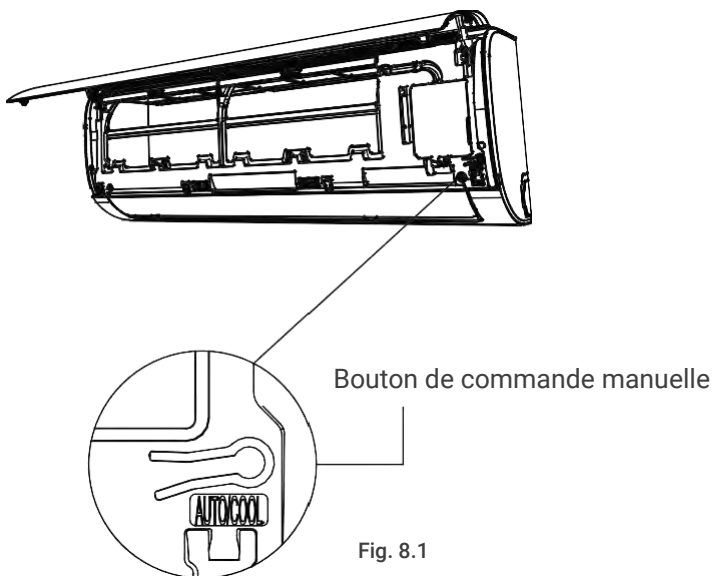
La pression du circuit de réfrigération augmentera lors de cette opération. Cette opération peut permettre de découvrir des fuites qui n'avaient pas été détectées lors de votre recherche initiale de fuite. Au cours de la série de tests, prenez le temps de revérifier tous les points de raccordement des conduites de réfrigérant pour vous assurer qu'ils ne fuient pas. Reportez-vous à la section *Recherche de fuite de gaz* pour obtenir des instructions.

5. Une fois que vous aurez terminé la série de tests avec succès, et que vos vérifications de tous les points de la *Liste de vérifications à effectuer* seront couronnées de succès, procédez comme suit:
 - a. À l'aide de la télécommande, rétablissez la température de fonctionnement normale de l'unité.
 - b. À l'aide d'un ruban isolant, enveloppez les raccordements de conduites de réfrigérant que vous avez laissés à nu lors du processus d'installation de l'unité.

SI LA TEMPÉRATURE AMBIANTE EST INFÉRIEURE À 17°C (63°F)

Vous ne pouvez pas utiliser la télécommande pour activer la fonction REFROIDISSEMENT lorsque la température ambiante est inférieure à 17°C. Dans un tel cas, vous pouvez utiliser le bouton MANUAL CONTROL (CONTRÔLE MANUEL) pour tester la fonction REFROIDISSEMENT.

1. Soulevez le panneau avant de l'unité intérieure, puis levez-le jusqu'à ce qu'il s'encliquette en place.
2. Le bouton MANUAL CONTROL (CONTRÔLE MANUEL) se situe du côté droit de l'unité. Appuyez deux fois dessus pour sélectionner la fonction COOL (REFROIDISSEMENT). Voir Fig 8.1.
3. Effectuez la série de tests comme habituellement.



10. CONSIGNES EUROPÉENNES POUR LA MISE AU REBUT

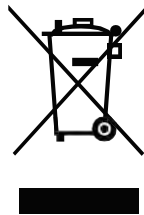
Cet appareil contient du réfrigérant et d'autres matériaux potentiellement dangereux. Lorsque vous mettez cet appareil au rebut, la loi exige que vous preniez des mesures particulières pour la collecte et le traitement des déchets. Ne mettez pas ce produit au rebut comme s'il s'agissait de déchets ménagers ou de déchets municipaux non triés.

Lorsque vous mettez cet appareil au rebut, vous disposez des possibilités suivantes:

- Le mettre au rebut auprès d'un point de collecte des déchets électroniques de votre municipalité;
- Lorsque vous achèterez un nouvel appareil, le détaillant vous reprendra gratuitement l'ancien appareil;
- Le fabricant vous reprendra également gratuitement l'ancien appareil;
- Vous pouvez aussi vendre l'appareil à un ferrailleur certifié.

MENTION SPÉCIALE

La mise au rebut de cet appareil dans une forêt ou un autre environnement naturel présente un risque pour votre santé ; une telle démarche est en outre nuisible pour l'environnement. Des substances dangereuses peuvent s'écouler et pénétrer la nappe phréatique, entrant ainsi dans la chaîne alimentaire.



(REQUIS POUR LES UNITÉS ADOPTENT LE RÉFRIGÉRANT R32 UNIQUEMENT)

1. CONTRÔLES DE ZONE DE TRAVAIL

Avant de commencer à travailler sur des systèmes contenant des réfrigérants inflammables, des contrôles de sécurité sont nécessaires pour réduire au minimum les risques d'incendie. Pour réparer le système de réfrigérant, les précautions suivantes doivent être suivies avant d'effectuer des travaux sur le système.

2. PROCÉDURE DE TRAVAIL

Les travaux doivent être effectués selon une procédure contrôlée, de manière à minimiser le risque de présence de gaz ou de vapeurs inflammables pendant les travaux.

3. ZONE DE TRAVAIL GÉNÉRALE

Tout le personnel de maintenance et tous ceux qui travaillent dans ce domaine doivent connaître la procédure de travail établie. Les travaux dans des espaces confinés doivent être évités. La zone autour de l'espace de travail doit être séparée. Assurez-vous que les conditions dans la zone sont sûres et contrôlez les matériaux inflammables.

4. VÉRIFIER LE RÉFRIGÉRANT

La zone doit être vérifiée avec un détecteur de réfrigérant approprié avant et pendant le travail, afin de s'assurer que le technicien est au courant de l'existence d'atmosphères potentiellement inflammables. Assurez-vous que le matériel de détection utilisé convient aux fluides frigorigènes inflammables, par exemple sans étincelles, est bien scellé et sûr.

5. PRÉSENCE D'EXTINCTEUR

Si des travaux sont effectués sur l'équipement de réfrigération ou ses composants, un équipement d'extinction d'incendie doit être disponible. Avoir un extincteur à poudre de CO₂ à portée de main à côté de la zone de cargaison.

6. AUCUNE SOURCE D'INFLAMMATION

Aucune personne effectuant des travaux en relation avec un système de réfrigération impliquant l'exposition de tuyaux contenant ou ayant une teneur en réfrigérant inflammable ne doit utiliser un type de source d'inflammation de manière à présenter un risque d'incendie ou d'explosion. Toutes les sources possibles d'inflammation, y compris les cigarettes, doivent être maintenues à une distance de sécurité du lieu d'installation, de réparation, de retrait et d'élimination, tant qu'elles contiennent le réfrigérant inflammable susceptible d'être rejeté dans l'espace environnant. Assurez-vous qu'avant de commencer les travaux, la zone a été inspectée pour vous assurer qu'il n'y a aucun risque d'incendie ou d'inflammation. Il doit y avoir des panneaux "NON FUMEUR".

7. ZONE VENTILÉE

Assurez-vous que la zone est ouverte ou bien ventilée avant de commencer les travaux sur le système de réfrigérant ou tout autre travail à chaud. Vous devriez toujours avoir une bonne ventilation pendant le travail. La ventilation doit dissiper en toute sécurité toute fuite de réfrigérant et évacuer de préférence le gaz de la pièce vers l'extérieur.

8. COMPROBACIONES AL EQUIPO DE REFRIGERACIÓN

Si des composants électriques sont remplacés, ils doivent être adaptés à l'usage et aux spécifications appropriés. Les consignes de maintenance et d'entretien du fabricant doivent toujours être suivies. En cas de doute, consultez le service technique du fabricant.

Les contrôles suivants doivent être effectués dans les installations utilisant des réfrigérants inflammables::

- la taille de la charge correspond à la taille de la pièce dans laquelle sont installées les pièces contenant le réfrigérant;
- le ventilateur et les sorties fonctionnent bien et ne sont pas obstrués;

11. SERVICE D'INFORMATION

- si un circuit de réfrigérant indirect est utilisé, le circuit secondaire doit être vérifié pour le réfrigérant. Les étiquettes des équipes doivent rester visibles et lisibles;
- les étiquettes et les signes illisibles doivent être corrigés;
- le tuyau ou les composants du réfrigérant doivent être installés dans une position où ils ne sont pas exposés à une substance susceptible de corroder les composants contenant du réfrigérant, à moins que les composants ne soient constitués de matériaux résistant à la corrosion ou protégés à cet effet.

9. CONTRÔLES DES APPAREILS ÉLECTRIQUES

La réparation et l'entretien des composants électriques doivent inclure les contrôles de sécurité initiaux et les procédures d'inspection des composants. Si des défauts peuvent compromettre la sécurité, aucune alimentation électrique ne doit être raccordée au circuit jusqu'à ce que le défaut soit réparé. Si le matériel ne peut pas être réparé immédiatement et doit continuer à fonctionner, une solution temporaire appropriée doit être utilisée. Le propriétaire doit être informé de la faute pour que toutes les parties soient informées.

Les contrôles de sécurité préalables doivent inclure:

- les condensateurs sont déchargés: ceci doit être fait de manière sûre pour éviter le risque d'étincelles;
- assurez-vous qu'aucun composant électrique ou câble n'est exposé lors du chargement, de la récupération ou de la purge du réfrigérant du système;
- assurez-vous de la continuité de la connexion à la terre.

10. RÉPARATION DE COMPOSANTS SCÉLLÉS

10.1 Lors de la réparation de composants scellés, toutes les alimentations électriques doivent être débranchées de l'équipement utilisé avant de retirer les capuchons scellés, etc. S'il est absolument nécessaire d'alimenter l'équipement en électricité pendant la maintenance, un détecteur de fuite doit être placé en permanence au point le plus critique pour signaler une situation potentiellement dangereuse.

10.2 Il convient de prêter une attention particulière aux points suivants pour que le travail sur les composants électriques ne gêne pas le boîtier au point de réduire la protection. Cela inclut notamment les dommages aux câbles, le nombre excessif de connexions, les bornes non conformes aux spécifications, les joints, la mauvaise installation des bagues, etc.

- Assurez-vous que l'unité est correctement montée.
- Assurez-vous que les joints d'étanchéité ou le matériau d'étanchéité ne sont pas usés au point de ne pas remplir leur fonction d'empêcher la pénétration d'atmosphères inflammables. Les pièces de rechange doivent toujours être conformes aux spécifications du fabricant.

REMARQUE: L'utilisation de silicone pour sceller peut nuire à l'efficacité de certains équipements de détection de fuites. Les composants normalement sûrs ne doivent pas être isolés avant de travailler dessus.

11. RÉPARATION DE COMPOSANTS DE SÉCURITÉ INTRINSÈQUE

N'appliquez pas de charges inductives ou capacitives au circuit sans vous assurer que cela ne dépassera pas la tension ou le courant admissible pour l'équipement utilisé. Les composants intrinsèquement sûrs sont les seuls avec lesquels il est possible de travailler en présence d'une atmosphère inflammable.

Le testeur doit avoir la bonne plage. Le remplacement des composants ne doit être effectué qu'avec les pièces spécifiées par le fabricant. Si vous utilisez d'autres composants, vous risquez que du réfrigérant brûle dans l'atmosphère à la suite d'une fuite.

12. CÂBLES

Dans les câbles, vérifiez: l'usure, la corrosion, une pression excessive, les vibrations, les arêtes vives ou tout autre dommage qu'ils pourraient avoir. Les effets du temps ou de la vibration continue de sources telles que des compresseurs ou des ventilateurs doivent également être pris en compte.

13. DÉTECTION DE FRIGORIGÈNES INFLAMMABLES

Les sources d'inflammation ne doivent en aucun cas être utilisées comme détecteurs de fuite de réfrigérant. Les lampes aux halogénures (ou tout autre détecteur utilisant une flamme nue) ne doivent pas être utilisées.

14. MÉTHODES DE DÉTECTION DE FUITE

Les méthodes de détection de fuite suivantes sont acceptées pour les systèmes contenant des frigorigènes inflammables. Les détecteurs de fuites électroniques seront utilisés pour détecter les réfrigérants inflammables, mais la sensibilité pourrait ne pas être adéquate ou nécessiter un réétalonnage. (L'équipement de détection doit être étalonné dans une zone sans fluide frigorigène). Assurez-vous que le détecteur n'est pas une source potentielle d'inflammation et qu'il est compatible avec le réfrigérant utilisé. Le détecteur de fuite doit être ajusté à un pourcentage de la LFI du réfrigérant et doit être étalonné pour le réfrigérant utilisé et le pourcentage approprié de gaz (25% maximum) doit être confirmé. La détection des fuites de fluide est compatible avec la plupart des fluides frigorigènes, mais il convient d'éviter l'utilisation de détergents au chlore, car ils peuvent réagir avec le fluide frigorigène et corroder les tuyaux en cuivre.

Si une fuite est suspectée, toutes les sources d'inflammation doivent être enlevées ou éteintes. Si une fuite de réfrigérant nécessitant une soudure est détectée, tout le réfrigérant doit être purgé du système ou isolé. (en fermant les vannes) dans un endroit du système éloigné de la fuite. L'azote sans oxygène (OFN) doit être purgé à travers le système avant et pendant le processus de soudage.

15. EXTRACTION ET ÉVACUATION DE GAZ

Lorsque le circuit de réfrigérant est utilisé pour des réparations ou à toute autre fin, il convient d'utiliser les procédures classiques. Il est important que les meilleures pratiques soient suivies car l'inflammabilité est un aspect à prendre en compte. Les procédures suivantes doivent être suivies:

- retirer le réfrigérant;
- purger le circuit avec un gaz inerte;
- évacuer;
- purger à nouveau avec un gaz inerte;
- ouvrir le circuit lors de la coupe ou du soudage.

La charge de réfrigérant doit être récupérée dans les cylindres de récupération appropriés. Le système doit être rincé avec OFN pour que l'unité soit en sécurité. Ce processus peut devoir être répété plusieurs fois. L'air comprimé ne doit pas être utilisé pour cette activité.

Le nettoyage des tuyaux doit être effectué en cassant le vide du système avec OFN, continuer à remplir jusqu'à obtention, puis ventiler l'atmosphère et enfin annuler le vide. Ce processus doit être répété jusqu'à ce qu'il ne reste plus de réfrigérant dans le système.

Lorsque la charge OFN est utilisée, le système doit être ventilé de sorte qu'il tombe à la pression atmosphérique et lui permette ainsi de fonctionner. Cette opération est essentielle lors du soudage. Assurez-vous que la sortie de la pompe à vide n'est pas fermée aux sources d'inflammation et qu'il y a une ventilation.

16. PROCÉDURES DE CHARGE

Outre les procédures de chargement classiques, les exigences suivantes doivent également être respectées:

- Assurez-vous que les différents réfrigérants ne sont pas contaminés lorsque vous utilisez un équipement de charge. Les tuyaux et les tuyaux doivent être aussi courts que possible pour minimiser la quantité de réfrigérant qu'ils contiennent.
- Les bouteilles doivent toujours rester debout.
- Assurez-vous que le système de refroidissement est mis à la terre avant de charger le réfrigérant.
- Étiquetez le système lorsque le chargement est terminé (si cela n'a pas déjà été fait).
- Toutes les mesures de sécurité doivent être prises pour éviter de surcharger le système de réfrigérant.
- Avant de recharger le système, la pression doit être vérifiée avec OFN. Le système sera vérifié pour les fuites lorsque la charge est terminée, mais avant l'installation. Un test d'étanchéité doit être effectué avant de quitter le site.

11. SERVICE D'INFORMATION

17. DÉMONTAGE

Avant d'effectuer cette procédure, il est essentiel que le technicien connaisse parfaitement l'équipement et tous ses détails. L'utilisation de bonnes pratiques pour la récupération en toute sécurité de tous les réfrigérants est recommandée. Avant d'exécuter les tâches, prélevez des échantillons d'huile et de liquide de refroidissement.

Au cas où vous auriez besoin de les analyser avant de les utiliser à nouveau ou de faire une réclamation. Il est essentiel que le courant soit disponible avant de commencer les préparatifs.

- a) Familiarisez-vous avec l'équipement et son fonctionnement.
- b) Isolez le système électriquement.
- c) Avant de commencer la procédure, assurez-vous que:
 - Un équipement de manutention mécanique est disponible, si nécessaire, pour la manipulation des bouteilles de liquide de refroidissement.
 - Tous les équipements de protection individuelle sont disponibles et utilisés correctement.
 - Le processus de récupération est supervisé à tout moment par une personne compétente.
 - L'équipement de récupération et les bouteilles sont conformes aux réglementations en vigueur.
- d) Purgez le système de réfrigérant avec une pompe si possible.
- e) Si le vide n'est pas possible, appliquez un séparateur hydraulique afin que le réfrigérant puisse être éliminé de différentes parties du système.
- f) Assurez-vous que le cylindre est situé sur la balance avant de procéder à la récupération.
- g) Allumez la machine de récupération et faites-la fonctionner conformément aux instructions du fabricant.
- h) Ne remplissez pas trop les bouteilles. (Ne dépassez pas 80% du volume du liquide de charge).
- i) Ne dépassez pas la pression maximale de service de la bouteille, même temporairement.
- j) Lorsque les bouteilles ont été correctement remplies et que le processus est terminé, assurez-vous que les bouteilles et l'équipement sont rapidement retirés du site et que toutes les vannes d'isolement sont fermées.
- k) Le réfrigérant récupéré ne doit pas être chargé dans un autre système de récupération à moins qu'il ait été nettoyé et vérifié.

IX39B5

HTWS026IX39B5-R32 | HTWS035IX39B5-R32 | HTWS052IX39B5-R32 | HTWS071IX39B5-R32



PORTUGUÊS

Manual de instalação. Split 1x1

OBRIGADO

Obrigado por escolher nossos produtos e agradecemos muito sua confiança em nós.

Este é o **Split IX39B5**, que combina um funcionamento silencioso com uma elevada eficiência energética e um design que se integra harmoniosamente em qualquer ambiente.

A elaboração deste manual foi feita com o máximo cuidado para que possa tirar o máximo partido da sua divisão.



LER ATENTAMENTE

TABELA DE CONTEÚDOS

00 PRECAUÇÕES DE SEGURANÇA	136	07 EVACUAÇÃO DE AR	165
01 ACESSÓRIOS	140	08 VERIFICAÇÕES ELÉTRICAS E DE FUGAS DE GÁS	167
02 RESUMO DO INSTALAÇÃO - U. INTERIOR	142	09 TESTE DE FUNCIONAMENTO	168
03 PEÇAS DA UNIDADE	144	10 DIRETRIZES EUROPEIAS PARA ELIMINAÇÃO DE RESÍDUOS	170
04 INSTALAÇÃO DA UNIDADE INTERIOR	145	11 INFORMAÇÃO DE ASSISTÊNCIA	171
4.1 Escolher o local da instalação	145		
4.2 Fixar a chapa de montagem na parede	146		
4.3 Perfurar a parede para a tubagem de ligação	146		
4.4 Preparar a tubagem do refrigerante	149		
4.5 Ligar a o mangueira de drenagem	150		
4.6 Ligar o cabo de sinal	152		
4.7 Revestir a tubagem e os cabos	154		
4.8 Montar a unidade interior.....	155		
05 INSTALAÇÃO DA UNIDADE INTERIOR	156		
5.1 Escolher o local da instalação	156		
5.2 Instalar a junta de drenagem	157		
5.3 Fixar a unidade exterior	158		
5.4 Ligar os cabos de alimentação e sinal	159		
06 LIGAÇÃO DA TUBAGEM DE REFRIGERANTE	161		
6.1 Nota sobre o comprimento do tubo	161		
6.2 Instruções da ligação	161		

0. PRECAUÇÕES DE SEGURANÇA

Leia as precauções de segurança antes da operação e instalação
A instalação incorreta devido a instruções de ignição pode causar sérios danos ou ferimentos.
A gravidade de um possível dano ou lesão é classificada como AVISO ou CUIDADO.

⚠ AVISO

Este símbolo indica a possibilidade de ferimentos pessoais.

⚠ CUIDADO

Este símbolo indica a possibilidade de danos materiais ou sérias conseqüências.

⚠ AVISO

Este dispositivo pode ser usado por crianças acima de 8 anos e por pessoas com habilidades físicas, sensoriais ou mentais reduzidas ou falta de experiência e conhecimento, desde que estejam sob supervisão ou tenham recebido instruções relevantes sobre o uso do dispositivo com segurança e Entenda os perigos envolvidos. Verifique se as crianças não brincam com o dispositivo. A limpeza e manutenção do usuário não devem ser realizadas por crianças sem supervisão (requisitos da norma EN).

Este aparelho não se destina ao uso por pessoas (incluindo crianças) com habilidades físicas, sensoriais ou mentais reduzidas, ou falta de experiência ou conhecimento, a menos que sejam supervisionadas ou instruídas sobre o uso deste aparelho. por uma pessoa responsável por sua segurança. As crianças devem ser supervisionadas para garantir que não brinquem com o dispositivo (requisitos da norma IEC).

⚠ AVISOS DE USO DO PRODUTO

- Se surgir uma situação anormal (como um cheiro de queimado), desligue imediatamente a unidade e desligue a energia. Ligue para o seu revendedor para obter instruções sobre como evitar choque elétrico, incêndio ou ferimentos.
- **Não** insira dedos, hastes ou outros objetos na entrada ou saída de ar. Isso pode causar ferimentos, pois o ventilador pode estar girando em alta velocidade.
- **Não** use sprays inflamáveis, como spray de cabelo, spray de cabelo ou tinta, perto da unidade. Isso pode causar um incêndio ou iniciar um incêndio.
- **Não** opere o ar condicionado em locais próximos ou próximos a gases combustíveis. O gás emitido pode se acumular ao redor da unidade e causar uma explosão.
- **Não** opere seu ar condicionado em uma sala úmida, como um banheiro ou lavanderia. Muita exposição à água pode causar um curto-circuito nos componentes elétricos.
- **Não** exponha seu corpo diretamente ao ar frio por um longo período de tempo.
- **Não** permita que crianças brinquem com o ar condicionado. As crianças devem ser supervisionadas por um adulto sempre que estiverem perto da unidade.
- Se o ar condicionado for usado junto com queimadores ou outros dispositivos de aquecimento, ventile totalmente a sala para evitar a deficiência de oxigênio.
- Em certos ambientes funcionais, como cozinhas, salas de servidores, etc., recomenda-se o uso de aparelhos de ar condicionado especiais.

⚠ AVISOS DE LIMPEZA E MANUTENÇÃO

- Desligue o dispositivo e desligue a energia antes de limpar. Caso contrário, pode causar um choque elétrico.
- **Não** limpe o ar condicionado com quantidades excessivas de água.
- **Não** limpe o ar condicionado com produtos de limpeza inflamáveis. Produtos de limpeza inflamáveis podem causar incêndios ou deformações.

⚠ CUIDADO

- Desligue o ar condicionado e desligue a energia se não for usá-lo por um longo período de tempo.
- Desligue e desconecte a unidade durante tempestades.
- Verifique se a condensação da água da unidade pode drenar sem obstáculos.
- Não opere o ar condicionado com as mãos molhadas. Isso pode causar um choque elétrico.
- Não use o dispositivo para nenhum outro fim que não o uso pretendido.
- Não suba nem coloque objetos na unidade externa.
- Não permita que o ar condicionado opere por longos períodos de tempo com as portas ou janelas abertas, ou se a umidade estiver muito alta.

⚠ AVISOS ELÉTRICOS

- Use apenas o cabo de alimentação especificado. Se o cabo de alimentação estiver danificado, ele deverá ser substituído pelo fabricante ou seu agente de serviço ou por uma pessoa devidamente qualificada, para evitar riscos.
- Mantenha o plugue de energia limpo. Remova a poeira ou sujeira que se acumula dentro ou ao redor do plugue. Plugues sujos podem causar incêndio ou choque elétrico.
- Não puxe o cabo de alimentação para desconectar a unidade. Segure o plugue firmemente e remova-o da tomada. Puxar o cabo diretamente pode danificá-lo, causando incêndio ou choque elétrico.
- Não modifique o comprimento do cabo de alimentação ou use um cabo de extensão para alimentar a unidade.
- Não compartilhe a tomada com outros dispositivos. Uma fonte de alimentação inadequada ou insuficiente pode causar incêndio ou choque elétrico.
- O produto deve estar adequadamente aterrado no momento da instalação, caso contrário, poderá ocorrer um choque elétrico.
- Para todas as manobras elétricas, siga todos os regulamentos locais e nacionais de fiação, regulamentos e o Manual de Instalação. Conecte os fios firmemente e prenda-os firmemente para evitar que forças externas danifiquem o terminal. Conexões elétricas incorretas podem superaquecer e causar incêndio, além de causar descarga. Todas as conexões elétricas devem ser feitas de acordo com o Diagrama de conexões elétricas localizado nos painéis das unidades internas e externas.
- Toda a fiação deve ser adequadamente arranjada para garantir que a tampa da placa de controle possa ser fechada corretamente. Se a tampa do painel de controle não estiver fechada corretamente, poderá causar corrosão e aquecer os pontos de conexão no terminal, pegar fogo ou causar choque elétrico.
- Se você conectar a energia à fiação fixa, deverá incorporar um dispositivo de desconexão de todos os pólos que possua pelo menos 3 mm de espaço livre em todos os pólos e com uma corrente de fuga que possa exceder 10 mA, com o dispositivo corrente residual (RCD) uma corrente operacional residual nominal que não exceda 30 mA e a desconexão deve ser incluída na fiação fixa de acordo com os padrões estabelecidos.

0. PRECAUÇÕES DE SEGURANÇA

TOME NOTA DAS ESPECIFICAÇÕES DO FUSÍVEL

A placa de circuito do ar condicionado (PCB) foi projetada com um fusível para fornecer proteção contra sobrecorrente. As especificações dos fusíveis estão impressas na placa de circuito, como:

Unidade interna: T3.15AL / 250VAC, T5AL / 250VAC, T3.15A / 250VAC, T5A / 250VAC, etc.

Unidade externa: T20A / 250VAC (unidades com Btu / h <= 18000), T30A / 250VAC (unidades com Btu / h > 18000)

NOTA: Para unidades com refrigerante R-32, somente o fusível de cerâmica em teste pode ser usado de explosões

⚠ AVISOS PARA INSTALAÇÃO DO PRODUTO

1. A instalação deve ser realizada por um revendedor ou especialista autorizado. Uma instalação defeituosa pode causar vazamento de água, choque elétrico ou incêndio.
2. A instalação deve ser realizada de acordo com as instruções para isso. A instalação inadequada pode causar vazamento de água, choque elétrico ou incêndio.
3. Entre em contato com um técnico de serviço autorizado para reparo ou manutenção desta unidade. Este aparelho deve ser instalado de acordo com as normas nacionais de fiação.
4. Use apenas os acessórios, peças sobressalentes e peças especificadas para instalação. O uso de peças fora do padrão pode causar vazamento de água, choque elétrico, incêndio e a unidade pode falhar.
5. Instale a unidade em um local firme que possa suportar o peso da unidade. Se o local escolhido não suportar o peso da unidade ou a instalação não for bem-sucedida, a unidade poderá cair e causar ferimentos e danos sérios.
6. 6. Instale o tubo de drenagem de acordo com as instruções neste manual. A drenagem inadequada pode causar danos à unidade e inundações em sua casa e propriedade.
7. Para unidades que possuem um aquecedor elétrico auxiliar, não instale a unidade a menos de 1 metro (3 pés) de qualquer material combustível.
8. Não instale a unidade em um local que possa estar exposto a vazamentos de gás combustível. Se acumular gás combustível ao redor da unidade, poderá causar um incêndio.
9. Não ligue a energia até que todo o trabalho tenha sido concluído.
10. Ao mover ou reposicionar o ar condicionado, consulte técnicos de serviço experientes para desconectar e reinstalar a unidade.
11. Para obter detalhes sobre como instalar o dispositivo em seu suporte, leia as informações nas seções "Instalando a unidade interna" e "Instalando a unidade externa".

NOTA SOBRE GASES FLUORADOS

1. Este aparelho de ar condicionado contém gases fluorados com efeito de estufa. Para obter informações específicas sobre o tipo e a quantidade de gás, consulte a etiqueta correspondente na própria unidade ou "Manual do usuário - Ficha do produto" na embalagem da unidade externa. (Apenas produtos da União Europeia)
2. A instalação, serviço, manutenção e reparo desta unidade devem ser executados por um técnico certificado.
3. A desinstalação e reciclagem do produto devem ser realizadas por um técnico certificado.
4. Para equipamentos que contenham gases fluorados com efeito de estufa em quantidades iguais ou superiores a 5 toneladas de CO₂, mas inferiores a 50 toneladas de equivalente de CO₂, se o sistema tiver um sistema de detecção de vazamentos instalado, deve-se verificar se há vazamentos. Pelo menos a cada 24 meses.
5. Ao verificar se a unidade não está vazando, é altamente recomendável que você acompanhe adequadamente todas as verificações.

⚠ ADVERTENCIA PARA EL USO DE REFRIGERANTE R-32

- Quando é utilizado refrigerante inflamável, o aparelho deve ser armazenado em uma área bem ventilada, onde o tamanho da sala corresponda à área da sala, conforme especificado para sua operação.

Para modelos de refrigerante R-32:

O dispositivo deve ser instalado, operado e armazenado em uma sala com uma superfície superior a 4m². O dispositivo não deve ser instalado em um espaço sem ventilação, se esse espaço for menor que 4m².

- Conectores mecânicos reutilizáveis e juntas alargadas não são permitidos em ambientes fechados. (Requisitos da norma EN).
- Os conectores mecânicos usados em ambientes fechados devem ter uma taxa não superior a 3g / ano a 25% da pressão máxima permitida. Quando os conectores mecânicos são reutilizados em ambientes fechados, as peças de vedação devem ser renovadas. Quando as juntas de alargamento são reutilizadas em ambientes fechados, a peça de alargamento deve ser remanufaturada. (Requisitos da norma UL)
- Quando os conectores mecânicos são reutilizados em ambientes fechados, as peças de vedação devem ser renovadas. Quando as vedações de alargamento são reutilizadas em ambientes fechados, a peça de alargamento deve ser remanufaturada (IEC Standards Requirements)







CUIDADO: Risco de incêndio
(apenas para refrigerante R-32)

1. ACESSÓRIOS

O sistema de ar condicionado é fornecido com os seguintes acessórios incluídos. Utilize todas as peças e acessórios de instalação para instalar o aparelho de ar condicionado. Uma instalação incorreta pode resultar em fugas de água, choque elétrico e incêndio, ou causar avarias no aparelho.

Nome	Figura	Quantidade
Chapa de montagem		1
Buchas		5
Parafuso de fixação da chapa de montagem ST3.9 X 25		5
Comando à distância		1
Parafuso de fixação para o suporte do comando à distância ST2.9 x 10		2
Suporte do comando à distância		1
Pilhas AAA.LR03		2
Vedante		1
Junta de drenagem		(apenas para modelos com refrigeração e aquecimento)

Peças não fornecidas

Nome	Figura	Quantidade
Manual do instruções		1
Manual de instalação		1
Manual do comando à distância		1
Manual do módulo de controle WiFi		1

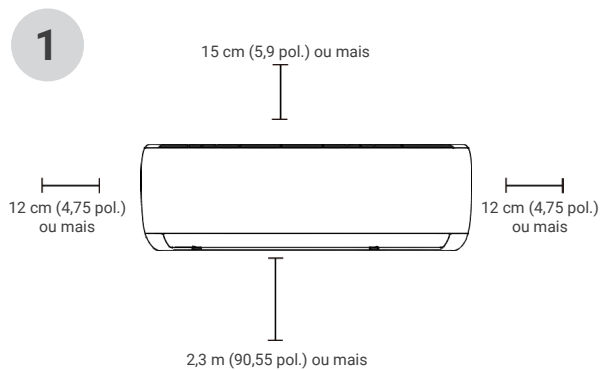
⚠ ADVERTENCIA

O aparelho deve ser guardado numa área bem ventilada onde o tamanho da divisão corresponde à área específica para funcionamento.

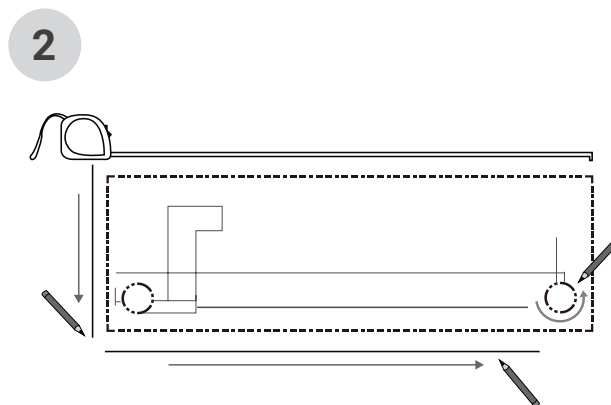
Para os modelos com o refrigerante R32:

O aparelho deve ser instalado, operado e armazenado numa divisão com uma área superior a 4 m². O aparelho não deve ser instalado num espaço mal ventilado, se o espaço tiver uma dimensão inferior a 4 m².

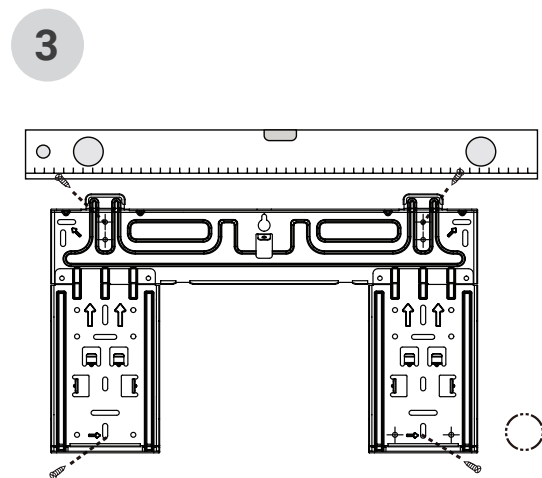
2. RESUMO DA INSTALAÇÃO – UNIDADE INTERIOR



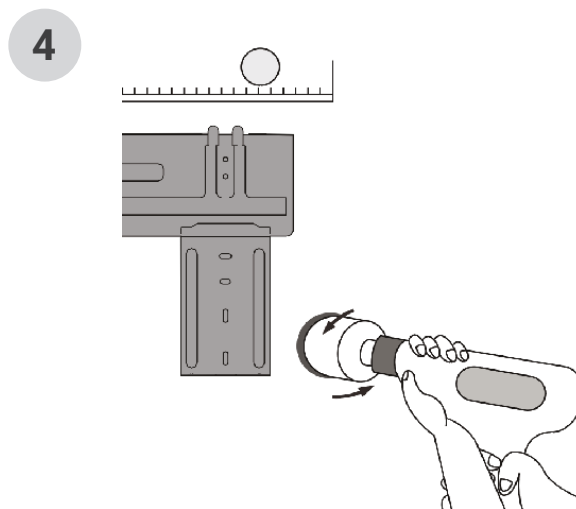
Escolher o local da instalação (pág. 146)



Determinar a posição do furo na parede (pág. 146)

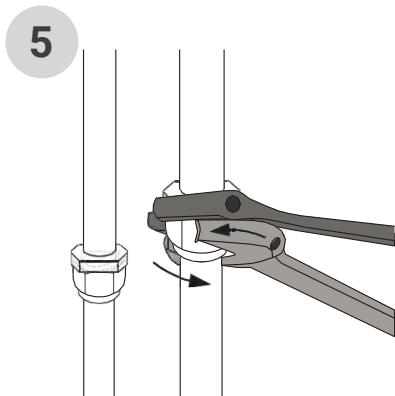


Fixar a chapa de montagem (pág. 146)

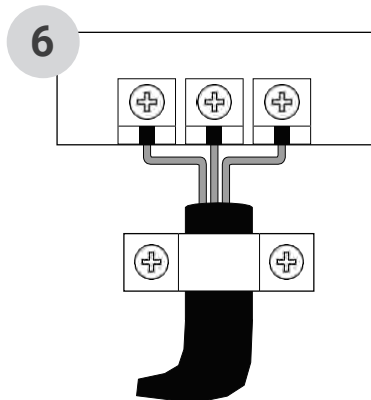


Perfurar a parede (pág. 146)

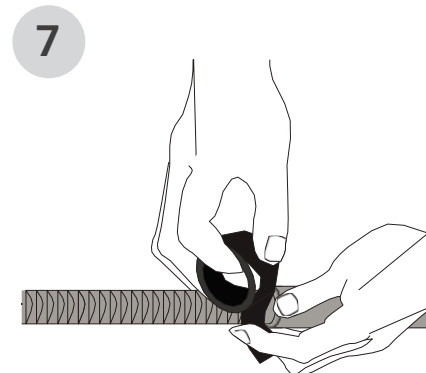
2. RESUMO DA INSTALAÇÃO – UNIDADE INTERIOR



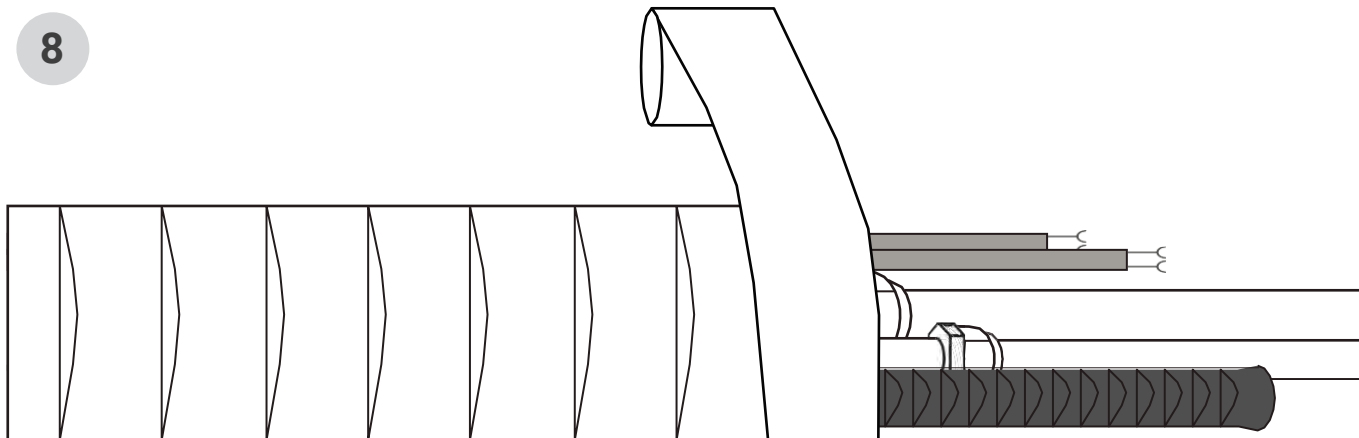
Ligar a tubagem (pág. 161)



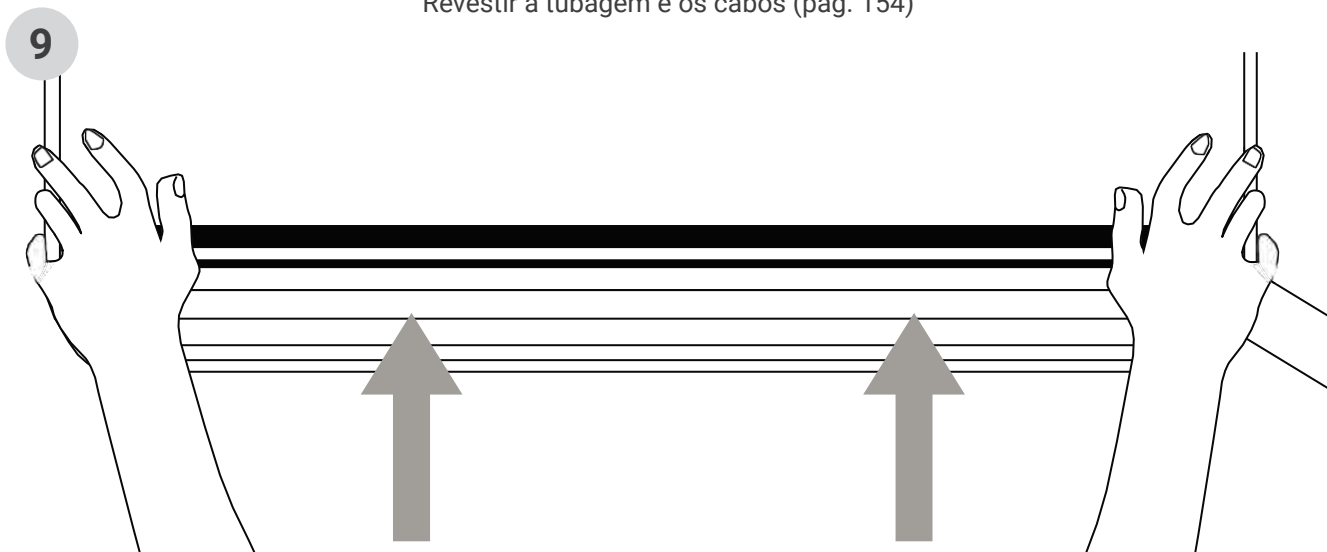
Ligar a cablagem (pág. 152)



Preparar a mangueira de drenagem (pág. 149)



Revestir a tubagem e os cabos (pág. 154)



Montar a unidade interior (pág. 155)

3. COMPONENTES DA UNIDADE

NOTA: a instalação deve ser efetuada de acordo com os requisitos do local e as normas do país em questão. A instalação pode ser ligeiramente diferente em áreas diferentes.

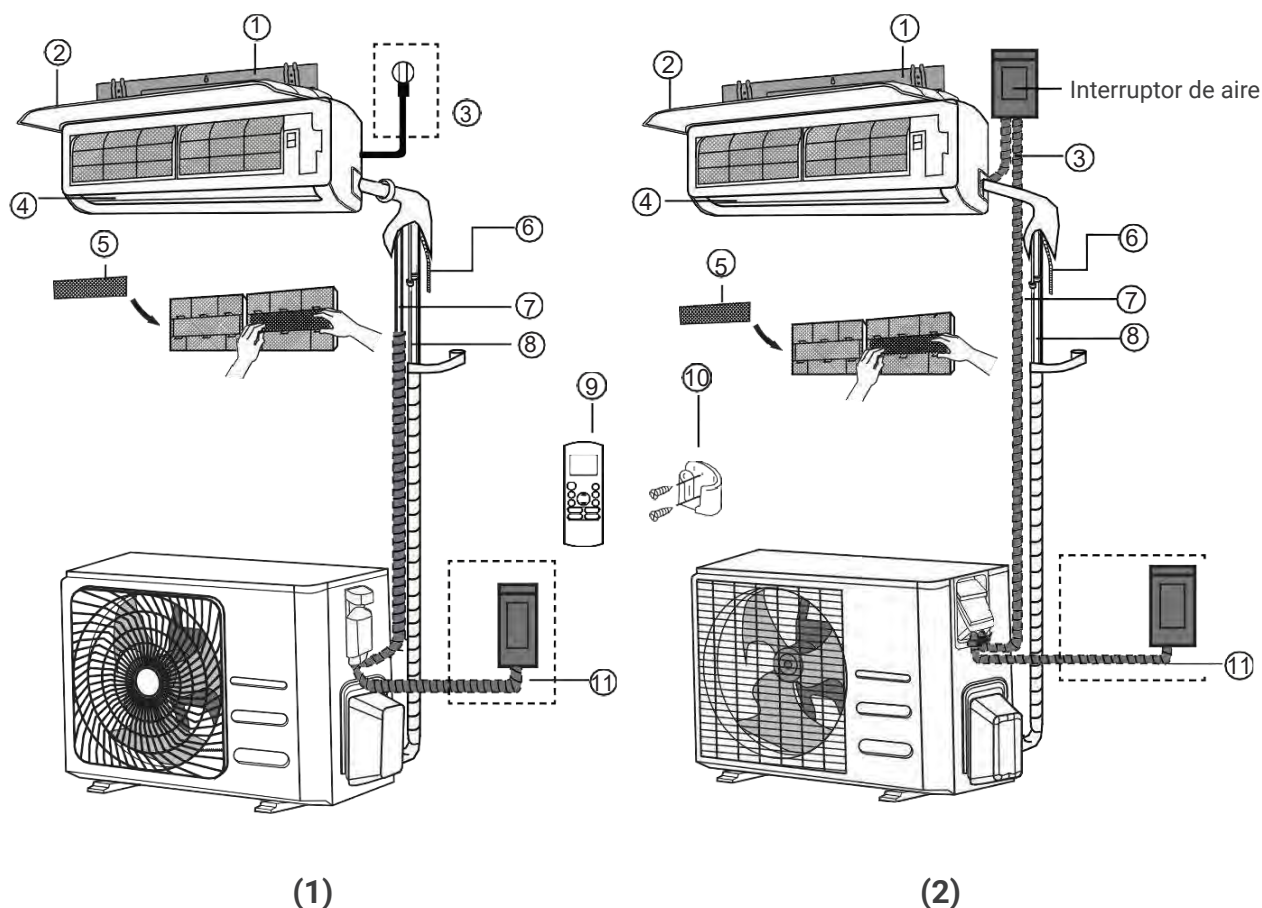


Fig. 3.1.

- | | | |
|--|--|---|
| 1. Chapa de montagem de parede | 5. Filtro funcional (na parte dianteira principal - em algumas unidades) | 9. Comando à distância |
| 2. Painel frontal | 6. Tubo de drenagem | 10. Suporte do comando à distância (em algumas unidades) |
| 3. Cabo de alimentação (em algumas unidades) | 7. Cabo de sinal | 11. Cabo de alimentação da unidade exterior (em algumas unidades) |
| 4. Aleta | 8. Tubagem de refrigerante | |

NOTA SOBRE ILUSTRAÇÕES

As ilustrações neste manual são para fins explicativos. A forma real da sua unidade interior poderá ser ligeiramente diferente. A forma real deverá prevalecer.

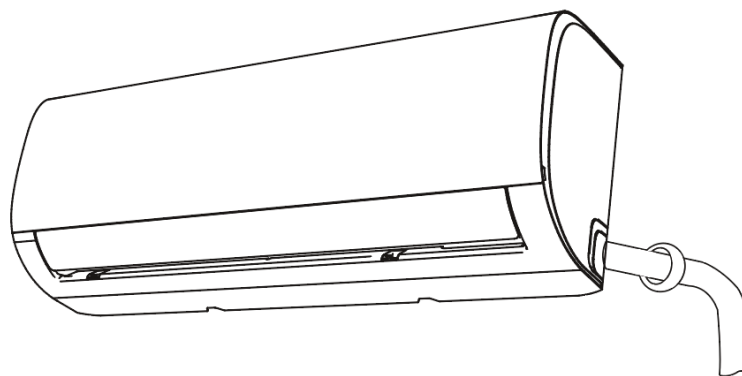


Fig. 3.1-a

INSTRUÇÕES DA INSTALAÇÃO – UNIDADE INTERIOR

ANTES DA INSTALAÇÃO

Antes de instalar a unidade interior, consulte a caixa do produto para se certificar de que o número do modelo da unidade interior corresponde ao número do modelo da unidade exterior.

4.1 ESCOLHER O LOCAL DA INSTALAÇÃO

Antes de instalar a unidade interior, tem de escolher um local adequado. A seguir indicamos normas que o irão ajudar a escolher um local adequado para a unidade.

Os locais adequados para a instalação estão de acordo com as seguintes normas:

Boa circulação de ar

- Drenagem adequada
- O ruído proveniente da unidade não deve perturbar terceiros
- Firme e sólido o local não deve vibrar
- Suficientemente resistente para suportar o peso da unidade
- Uma localização que fique pelo menos a um metro de todos os outros aparelhos elétricos (por exemplo, TV, rádio, computador)

NÃO instale a unidade nos locais seguintes:

- Próximo de qualquer fonte de calor, vapor ou gases combustíveis
- Próximo de objetos inflamáveis, tais como cortinados ou vestuário
- Próximo de qualquer obstáculo que possa bloquear a circulação de ar
- Próximo de uma porta
- Num local exposto a luz solar direta.

NOTA SOBRE O FURO DE PAREDE

Se não existir tubagem de refrigerante fixa: Quando escolher o local de instalação, esteja ciente de que deve deixar espaço suficiente para um furo na parede (ver o passo Perfurar furo de parede para tubagem de ligação) para o cabo de sinal e a tubagem de refrigerante que ligam as unidades exterior e interior. A posição predefinida para todas as tubagens é no lado direito da unidade interior (quando estiver de frente para a unidade). No entanto, a unidade pode alojar tubagem tanto à esquerda como à direita.

4. INSTALAÇÃO DA UNIDADE INTERIOR

Consulte o diagrama seguinte para assegurar uma distância correta das paredes e do teto:

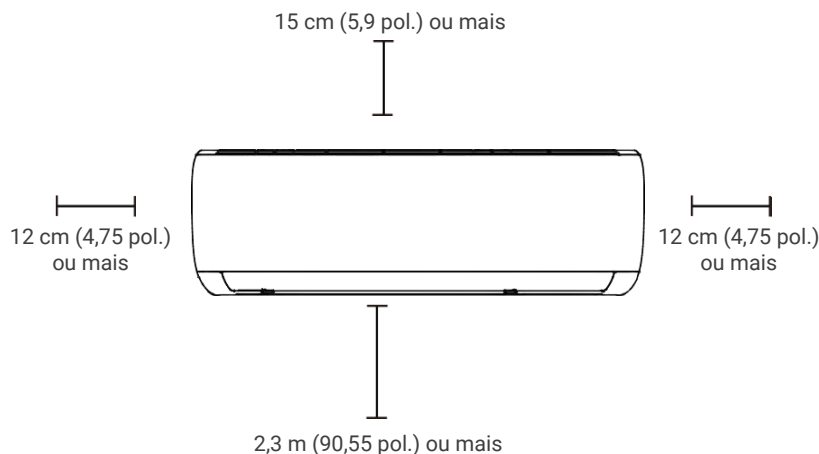


Fig. 3.1-b

4.2 FIXAR A CHAPA DE MONTAGEM NA PAREDE

A chapa de montagem é o equipamento no qual irá montar a unidade interior.

1. Remova o parafuso que fixa a chapa de montagem à parte traseira da unidade interior.
2. Coloque a chapa de montagem contra a parede num local que cumpre as normas no passo *Escolher o Local da Instalação*. (Ver *Dimensões da Placa de Montagem* para informações detalhadas sobre as medidas da chapa de montagem.)
3. Faça os furos para montar os parafusos em locais que:
 - tenham montantes e consigam suportar o peso da unidade
 - correspondam à furação para os parafusos na chapa de montagem
4. Fixe a chapa de montagem à parede com os parafusos fornecidos.
5. Certifique-se de que a chapa de montagem está plana contra a parede.

NOTA SOBRE AS PAREDES EM TIJOLO OU BETÃO

Se a parede for construída com tijolos, betão ou um material semelhante, faça um furo de 5 mm de diâmetro na parede e insira as buchas fornecidas. A seguir, fixe a chapa de montagem na parede, apertando os parafusos diretamente nas buchas.

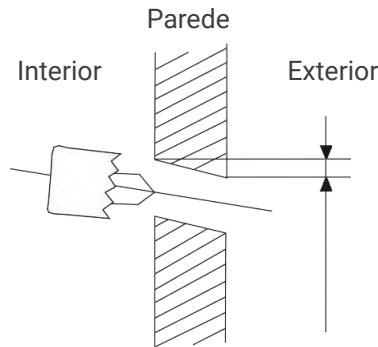
4.3 PERFURAR A PAREDE PARA A TUBAGEM DE LIGAÇÃO

Deve fazer um furo na parede para a tubagem do refrigerante, para o tubo de drenagem e para o cabo de sinal que irão ligar as unidades exterior e interior.

1. Determine o local do furo de parede com base na posição da chapa de montagem. Consulte as *Dimensões da Chapa de Montagem* na próxima página para ajudar a determinar a posição ideal. O furo de parede deve ter pelo menos um diâmetro de 65 mm e um ângulo ligeiramente inferior para facilitar a drenagem.
2. Utilizando uma broca de coroa de 65 mm ou 90 mm, faça um furo na parede. Certifique-se de que o furo é efetuado com um ligeiro ângulo descendente, para que a terminação do furo exterior seja inferior à terminação do furo interior cerca de 5 mm a 7 mm. Isto irá garantir uma drenagem de água adequada. (Ver Fig. 3.2)
3. Coloque o protetor de orlas no furo. Isto protege as bordas do furo e ajudará a vedá-lo quando terminar o processo de instalação.

⚠ ATENÇÃO

Quando fizer um furo na parede, certifique-se de que evita fios, canalizações e outros componentes sensíveis.

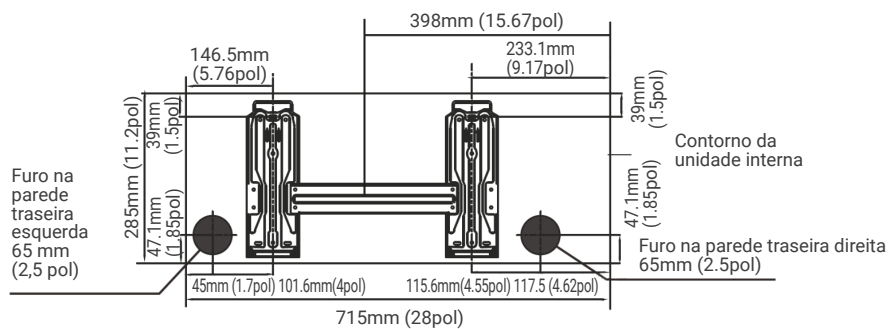
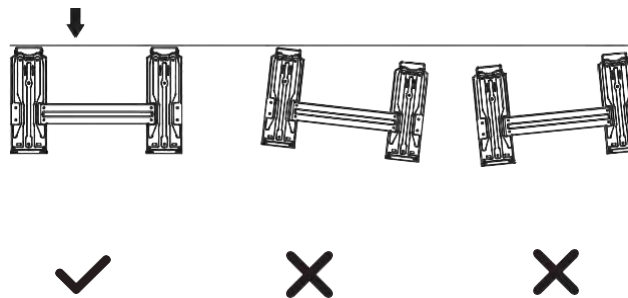


DIMENSÕES DA CHAPA DE MONTAGEM

Modelos diferentes têm chapas de montagem diferentes. Para assegurar que tem espaço suficiente para montar a unidade interior, os esquemas à direita mostram diferentes tipos de chapas de montagem com as dimensões seguintes::

- Largura da chapa de montagem
- Altura da chapa de montagem
- Largura da unidade interior relativamente à chapa
- Altura da unidade interior relativamente à chapa
- Posição recomendada do furo da parede (tanto à esquerda como à direita da chapa de montagem)
- Distâncias relativas entre os furos dos parafusos

Orientação correta da chapa de montagem:



Modelo A

4.4 PREPARAR A TUBAGEM DO REFRIGERANTE

A tubagem do refrigerante está dentro de uma manga de isolamento ligada à parte traseira da unidade. Deve preparar a tubagem antes de a passar pelo furo na parede. Consulte a secção de Ligação da Tubagem de Refrigerante deste manual para instruções detalhadas sobre o alargamento de tubos e os requisitos de binário para alargamento, técnica, etc.

1. Com base na posição do furo de parede relativamente à chapa de montagem, escolha o lado pelo qual a tubagem irá sair da unidade.
2. Se o furo de parede estiver atrás da unidade, mantenha o painel removível no lugar. Se o furo de parede estiver ao lado da unidade interior, remova o painel removível de plástico desse lado da unidade. (Ver Fig. 3.3) Isto irá criar uma abertura através da qual a sua tubagem pode sair da unidade. Utilize um alicate de ponta fina se o painel de plástico for demasiado difícil de remover manualmente.
3. Utilize tesouras para reduzir o comprimento da manga de isolamento de modo a mostrar cerca de 15 cm da tubagem de refrigerante. Isto tem duas finalidades:
 - Facilitar o processo da Ligação da Tubagem de Refrigerante
 - Facilitar a Verificação de Fugas de Gás e permitir que verifique amolgadelas
4. Se já existir tubagem de conexão embutida na parede, prossiga diretamente para o passo Ligar a Mangueira de Drenagem. Se não existir tubagem de ligação embutida, ligue a tubagem do refrigerante da unidade interior à tubagem de ligação que irá juntar as unidades interior e exterior. Consulte a secção de Ligação da Tubagem de Refrigerante deste manual para instruções detalhadas.
5. Com base na posição do furo de parede relativamente à chapa de montagem, determine o ângulo necessário da sua tubagem.
6. Segure a tubagem do refrigerante na base da curva.
7. Lentamente, com pressão regular, curve a tubagem na direção do furo. Não amolgue nem danifique a tubagem durante o processo.

NOTAS SOBRE OS ÂNGULOS DA ALETA

A tubagem de refrigerante pode sair da unidade interior de quatro ângulos diferentes:

- Lado esquerdo
- Traseiro esquerdo
- Lado direito
- Traseiro direito

Consulte a Fig. 3.4 para mais detalhes.

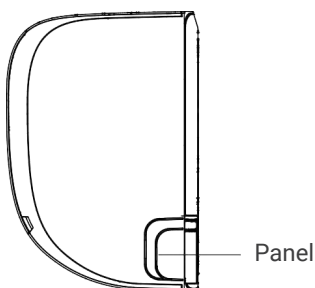


Fig. 3.3

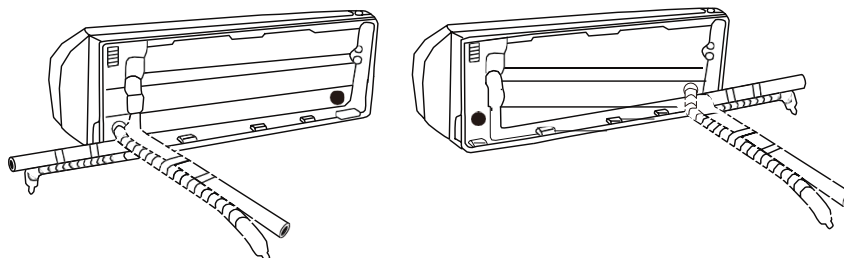


Fig 3.4.

⚠ ATENÇÃO

Tenha muito cuidado para não amolgar nem danificar a tubagem enquanto a curva afastando-a da unidade. Quaisquer mossa na tubagem irão afetar o desempenho da unidade.

4. INSTALAÇÃO DA UNIDADE INTERIOR

4.5 LIGAR A MANGUEIRA DE DRENAGEM

Por predefinição, a mangueira de drenagem está fixa no lado esquerdo da unidade (quando você está virado para o lado de trás da unidade). Contudo, esta também pode ser fixa no lado direito.

1. Para assegurar uma drenagem correta, fixe a mangueira de drenagem do mesmo lado que a tubagem de refrigerante existente na unidade.
2. Fixe a extensão da mangueira de drenagem (comprada separadamente) na ponta da mangueira de drenagem.
3. Envolver firmemente a ponta de ligação com fita de Teflon para assegurar uma boa vedação e prevenir fugas.
4. Para a parte da mangueira de drenagem que fica no lado de dentro, revista-a com espuma de isolamento de tubos para evitar condensação.
5. Remova o filtro de ar e deite uma pequena quantidade de água no recipiente de drenagem para se assegurar de que a água corre suavemente.

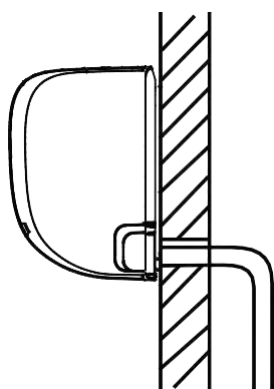
▲ NOTA SOBRE A SUBSTITUIÇÃO MANGUEIRA DE DRENAGEM

Certifique-se de que coloca a mangueira de drenagem de acordo com a Fig. 3.5.

- **NÃO** dobre a mangueira de drenagem.
- **NÃO** crie retenção de água.
- **NÃO** coloque a terminação do tubo de drenagem em água ou num recipiente que acumulam água.

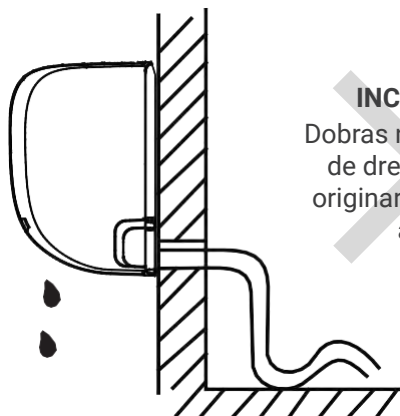
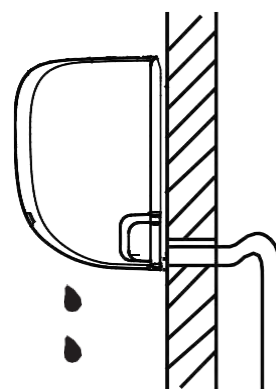
TAPAR O ORIFÍCIO NÃO UTILIZADO

Para evitar fugas não desejadas tem de tapar o orifício de drenagem não utilizado com o bujão de borracha fornecido.



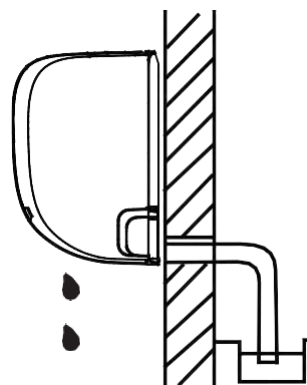
CORRETO
Certifique-se de que não existem dobras nem molas na mangueira de drenagem para assegurar uma drenagem adequada.

INCORRETO
Dobras no tubo de drenagem irão criar retenção de água.



INCORRETO
Dobras na mangueira de drenagem irão originar retenção de água.

INCORRETO
NÃO coloque a ponta da mangueira de drenagem dentro de água nem dentro de recipientes que irão recolher a água. Isto irá impedir uma drenagem correta.



⚠ ANTES DE EFETUAR TRABALHOS ELÉTRICOS, LEIA ESTA REGULAMENTAÇÃO

1. Toda a cablagem tem de estar em conformidade com os códigos elétricos nacionais e locais, e tem de ser instalada por um eletricista qualificado.
2. Todas as ligações elétricas têm de ser feitas de acordo com o Esquema de Ligação Elétrica que se encontra nos painéis das unidades interior e exterior.
3. Se existir um problema de segurança grave com o fornecimento de energia, pare imediatamente o trabalho. Explique o motivo ao cliente, recuse instalar a unidade até que o problema de segurança esteja completamente resolvido.
4. A tensão de alimentação deve estar dentro de 90-110% da tensão nominal. O fornecimento de energia insuficiente pode causar avaria, choque elétrico ou incêndio.
5. Se ligar a alimentação a uma instalação elétrica fixa, instale um protetor contra picos de corrente e o interruptor de alimentação principal com uma capacidade de 1,5 vezes a corrente máxima da unidade.
6. Se ligar a alimentação a uma instalação elétrica fixa, tem de ser incorporado na instalação elétrica fixa um interruptor ou um disjuntor que desligue todos os pólos e que tenha uma separação de contacto de pelo menos 3 mm. O técnico credenciado tem de utilizar um disjuntor ou interruptor aprovado.
7. Apenas ligue a unidade a uma tomada de derivação individual. Não ligue outros aparelhos a essa mesma tomada.
8. Certifique-se de que liga corretamente o aparelho de ar condicionado à terra.
9. Todos os fios têm de ser firmemente ligados. Os fios soltos podem fazer com que o terminal sobreaqueça, resultando numa avaria do aparelho e num possível incêndio.
10. Não permita que fios toquem ou permaneçam em contacto com a tubagem do refrigerante, compressor, ou quaisquer outras partes dentro da unidade.
11. Se a unidade tiver um aquecedor elétrico auxiliar, este tem de ser instalado pelo menos a 1 metro de distância de quaisquer materiais combustíveis.

⚠ AVISO

ANTES DE EFETUAR QUALQUER TRABALHO ELÉTRICO OU LIGAÇÃO ELÉTRICA, DESLIGUE A ALIMENTAÇÃO PRINCIPAL DO SISTEMA.

4. INSTALAÇÃO DA UNIDADE INTERIOR

4.6 LIGAR O CABO DE SINAL

O cabo de sinal permite a comunicação entre as unidades interior e exterior. Primeiro tem de escolher o tamanho de cabo certo antes de o preparar para ligação.

Tipos de cabo

- Cabo de Alimentação Interior (se aplicável): H05VV-F ou H05V2V2-F
- Cabo de Alimentação Exterior: H07RN-F
- Cabo de Sinal: H07RN-F

Área de seção transversal mínima de cabos de alimentação e de sinal

América do Norte		Outras regiões	
Amperagens do aparelho (A)	AWG	Corrente nominal do aparelho (A)	Secção transversal nominal (mm ²)
10	18	> 3 e ≤ 6	0,75
13	16	> 6 e ≤ 10	1
18	14	> 10 e ≤ 16	1,5
25	12	> 16 e ≤ 25	2,5
30	10	> 25 e ≤ 32	4
		> 32 e ≤ 40	6

ESCOLHER O TAMANHO DO CABO CORRETO

O tamanho do cabo de alimentação, cabo de sinal, fusível e interruptor necessários é determinado pela corrente máxima da unidade. A corrente máxima está indicada na placa de identificação que se encontra na parte lateral da unidade. Consulte esta placa de identificação para escolher o cabo, fusível ou interruptor correto.

TOME NOTA DAS ESPECIFICAÇÕES DE FUSÍVEIS

A placa de circuito impresso do aparelho de ar condicionado (PCB) está concebida com um fusível para proteção contra sobrecorrente. As especificações do fusível estão impressas na placa de circuito, tais como:

Unidade interior: T5A/250VAC

Unidade exterior (apenas aplicável às unidades que adotam o refrigerante R32 ou R290):
T20A/250VAC (unidades ≤18000Btu/h) T30A/250VAC (unidades >18000Btu/h)

NOTA: o fusível é em cerâmica.

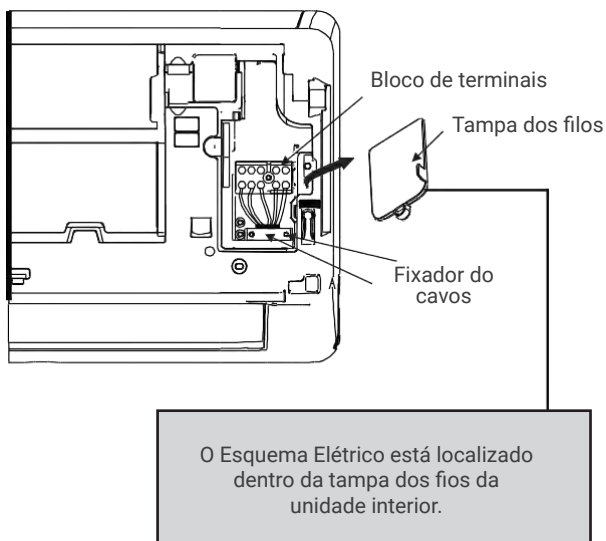
1. Prepare o cabo para ligação:
 - a. Com um descarnador de fios, descarte o revestimento de borracha de ambas as pontas do cabo de sinal para deixar à mostra cerca de 40 mm do interior dos fios.
 - b. Descarte o isolamento das pontas dos fios.
 - c. Com uma ferramenta de crimpar fios, crimpe ganchos tipo U nas pontas dos fios.

4. INSTALAÇÃO DA UNIDADE INTERIOR

TENHA CUIDADO COM FIOS SOB TENSÃO

Enquanto crimpa os fios, certifique-se de que distingue claramente os fios que estão sob tensão (“L”) dos outros fios.

- Abra o painel frontal da unidade interior.
- Com uma chave de fendas, abra a tampa da caixa dos fios no lado direito da unidade. Isto irá mostrar o bloco de terminais.

**⚠ AVISO**

TODAS AS LIGAÇÕES ELÉTRICAS TÊM DE SER FEITAS RIGOROSAMENTE DE ACORDO COM O ESQUEMA DE LIGAÇÃO ELÉTRICA QUE SE ENCONTRA DENTRO DA TAMPA DE FIOS DA UNIDADE INTERIOR.

- Desaparafuse o fixador de cabos por baixo do terminais e coloque-o de lado.
- Na parte de trás da unidade, remova o painel de plástico na parte inferior esquerda.
- Introduza o fio de sinal através desta abertura, desde a parte de trás da unidade para a frente.
- Na parte da frente da unidade, combine as cores dos fios com as etiquetas no bloco de terminais, ligue os ganchos tipo U e aparafuse firmemente cada fio no seu terminal.

⚠ ATENÇÃO**NÃO MISTURAR FIOS SOB TENSÃO E FIOS NEUTROS**

Isto é perigoso e pode fazer com que a unidade de ar condicionado avarie.

- Depois da verificação assegure-se de que todas as ligações estão bem feitas, use o fixador de cabos para prender o cabo de sinal na unidade. Aparafuse bem o fixador do cabo.
- Volte a colocar a tampa dos fios na parte da frente da unidade, e o painel de plástico na parte de trás.

4. INSTALAÇÃO DA UNIDADE INTERIOR

⚠ NOTA SOBRE A LIGAÇÃO ELÉTRICA

O PROCESSO DE LIGAÇÃO ELÉTRICA PODE DIFERIR LIGEIRAMENTE ENTRE UNIDADES.

4.7 REVESTIR A TUBAGEM E OS CABOS

Antes de passar a tubagem, a mangueira de drenagem e o cabo de sinal através do furo na parede, tem de os juntar muito bem para poupar espaço, para os proteger e isolar.

1. Junte a mangueira de drenagem, os tubos de refrigerante, e o cabo de sinal de acordo com a **Fig. 3.10**.

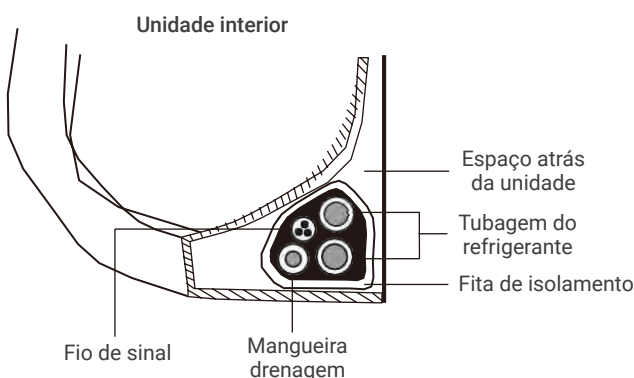


Fig 3.10

A MANGUEIRA DE DRENAGEM DEVE ESTAR NO FUNDO

Certifique-se de que a mangueira de drenagem está no fundo do conjunto. Se colocar a mangueira de drenagem no topo do conjunto pode fazer com que o recipiente de drenagem transborde, o que pode provocar incêndio ou danos causados pela água.

NÃO INTERLAÇAR O CABO DE SINAL COM OUTROS FIOS

Enquanto liga estes itens juntos, não interlace nem cruze o cabo de sinal com outra cablagem.

2. Utilizando fita adesiva de vinilo, fixe a mangueira de drenagem na parte de baixo dos tubos de refrigerante.
3. Utilizando fita isoladora, enrole muito bem o fio de sinal, os tubos de refrigerante, e a mangueira de drenagem juntos. Confirme se todos os itens estão juntos de acordo com a Fig. 3.10.

NÃO REVESTIR AS PONTAS DOS TUBOS

Quando enrolar o conjunto de tubo, cabo e mangueira, mantenha as pontas da tubagem sem revestimento. Você precisa de ter acesso para as testar contra fugas no fim do processo de instalação (consultar a secção *Verificações Elétricas e Verificações de Fugas* deste manual).

4. INSTALAÇÃO DA UNIDADE INTERIOR

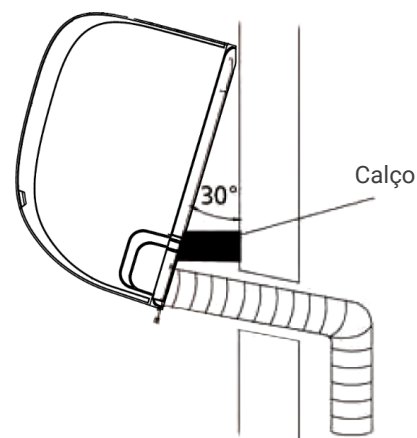
4.8 MONTAR A UNIDADE INTERIOR

Se instalar tubagem de ligação nova para a unidade exterior, faça o seguinte:

1. Se já tiver passado a tubagem de refrigerante pelo furo na parede, continue para o Passo 4.
2. Caso contrário, confirme se as pontas dos tubos de refrigerante estão vedadas para evitar que sujidade ou materiais estranhos entrem nos tubos.
3. Passe lentamente o conjunto de tubos de refrigerante, mangueira de drenagem, e fio de sinal enrolados juntos pelo furo na parede.
4. Encaixe a parte superior da unidade interior no gancho superior da chapa de montagem.
5. Verifique se a unidade está firmemente encaixada na chapa de montagem aplicando uma ligeira pressão no lado esquerdo e direito do aparelho. A unidade não se deve mover nem abanar.
6. Aplicando pressão por igual, empurre para baixo pelo meio da unidade. Continue a empurrar para baixo até que a unidade encaixe nos ganchos ao longo do fundo da chapa de montagem.
7. Verifique novamente que o aparelho está montado de forma firme aplicando uma ligeira pressão nos lados direito e esquerdo do aparelho.

Se a tubagem de refrigerante já estiver embutida na parede, faça o seguinte:

1. Encaixe a parte superior da unidade interior no gancho superior da chapa de montagem.
2. Use um suporte ou um calço para apoiar a unidade dando-lhe espaço suficiente para ligar a tubagem de refrigerante, o cabo de sinal, e a mangueira de drenagem. Consulte a Fig. 3.11 para um exemplo.
3. Ligue a mangueira de drenagem e a tubagem de refrigerante (consulte a secção Ligação da Tubagem de Refrigerante deste manual para instruções).
4. Mantenha a ponta de conexão do tubo exposta para efetuar o teste de estanqueidade (consulte a secção Verificações Elétricas e Verificações de Fugas deste manual).
5. Após o teste de estanquidade, enrole a ponta de conexão com fita isoladora.
6. Remova o suporte ou o calço que está a apoiar a unidade.
7. Aplicando pressão por igual, empurre para baixo pelo meio da unidade. Continue a empurrar para baixo até que a unidade encaixe nos ganchos ao longo do fundo da chapa de montagem.



O APARELHO É AJUSTÁVEL

Tenha em conta que os ganchos na chapa de montagem são mais pequenos que os furos na traseira do aparelho. Se achar que não tem espaço suficiente para ligar os tubos embutidos à unidade interior, o aparelho pode ser ajustado para a esquerda ou direita cerca de 30 – 50 mm, dependendo do modelo. (Ver Fig. 3.12.)

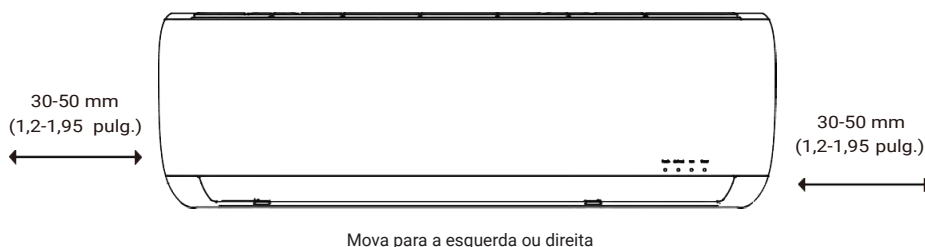
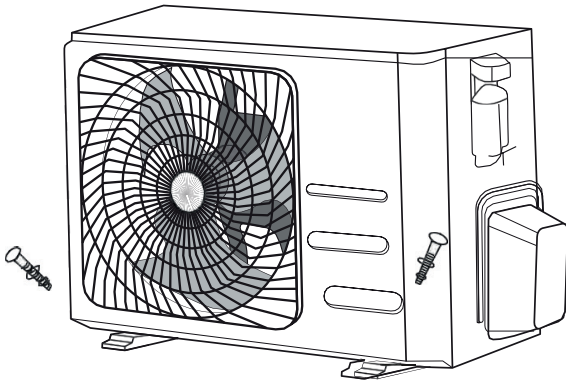


Fig. 3.12

5. INSTALAÇÃO DA UNIDADE EXTERIOR



INSTRUÇÕES DA INSTALAÇÃO – UNIDADE EXTERIOR

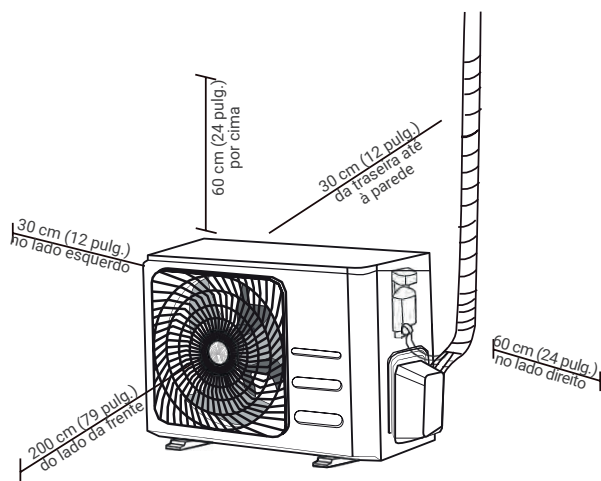
5.1 ESCOLHER O LOCAL DA INSTALAÇÃO

Antes de instalar a unidade interior, tem de escolher um local adequado. A seguir indicamos normas que o irão ajudar a escolher um local adequado para a unidade. Os locais adequados para a instalação estão de acordo com as seguintes normas:

- Cumprem todos os requisitos de espaço mostrados em Requisitos de Espaço de Instalação (Fig. 4.1)
- Boa circulação de ar e ventilação
- Firme e sólido—a localização consegue suportar a unidade e não irá vibrar
- O ruído proveniente da unidade não irá perturbar outras pessoas
- Protegida de períodos prolongados de exposição a luz solar direta ou chuva

NÃO instale a unidade nos locais seguintes:

- Perto de obstáculos que irão obstruir a entradas e saídas de ar
- Perto de vias públicas, áreas movimentadas, ou onde o ruído emitido perturba as outras pessoas
- Perto de animais ou plantas que serão prejudicados pela descarga de ar quente
- Próximo de qualquer fonte de gás combustível
- Num local que esteja exposto a grandes quantidades de pó
- Num local exposto a quantidades excessivas de ar marítimo



CONSIDERAÇÕES ESPECIAIS PARA CONDIÇÕES ATMOSFÉRICAS ADVERSAS**Se a unidade estiver exposta a vento forte:**

Instale a unidade de modo a que a saída de ar da ventoinha esteja num ângulo de 90° para a direção do vento. Se necessário, construa uma barreira na parte da frente da unidade para a proteger de ventos extremamente fortes.

Veja a Fig. 4.2 e Fig. 4.3 abaixo.

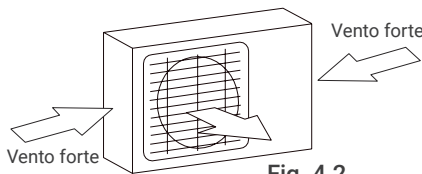


Fig. 4.2

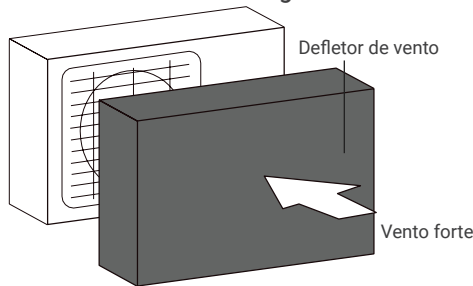


Fig. 4.3

Se a unidade estiver frequentemente exposta a chuva forte ou neve:

Construa um abrigo por cima da unidade para a proteger de chuva e neve. Tenha cuidado para não obstruir o fluxo de ar em volta da unidade.

Se a unidade estiver frequentemente exposta a ar marítimo:

Use uma unidade exterior que esteja especialmente concebida para resistir a corrosão.

5.2 INSTALAR A JUNTA DE DRENAGEM

As unidades com bomba de calor necessitam de uma junta de drenagem. Antes de aparafusar a unidade exterior no lugar, deve instalar a junta de drenagem no fundo da unidade. Repare que existem dois tipos diferentes de juntas de drenagem dependendo do tipo de unidade exterior.

Se a junta de drenagem não vier equipada com um vedante de borracha (ver Fig. 4.4 - A), faça o seguinte:

1. Monte o vedante de borracha na ponta da junta de drenagem que irá ligar à unidade exterior.
2. Insira a junta de drenagem no orifício na parte de baixo da unidade.
3. Rode a junta de drenagem 90° até que faça clique no lugar virada para a frente da unidade.
4. Ligue a extensão da mangueira de drenagem (não incluída) na junta de drenagem para redirecionar a água da unidade durante o modo de aquecimento.

Se a junta de drenagem não vier equipada com um vedante de borracha (ver Fig. 4.4 - B), faça o seguinte:

1. Insira a junta de drenagem no orifício na parte de baixo da unidade. A junta de drenagem fará clique ao encaixar lugar.
2. Ligue a extensão da mangueira de drenagem (não incluída) na junta de drenagem para redirecionar a água da unidade durante o modo de aquecimento.

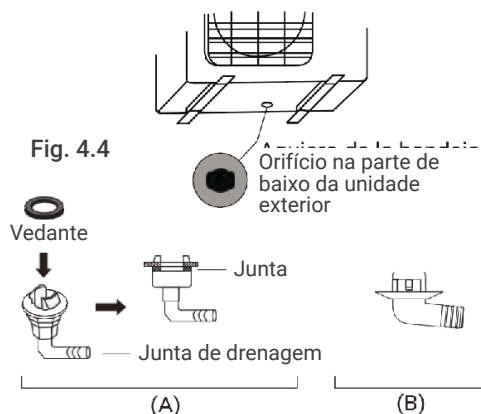


Fig. 4.4

⚠ EM CLIMAS FRIOS

Em climas frios, certifique-se de que a mangueira de drenagem está o mais possível na posição vertical para assegurar um escoamento rápido de água. Se a água drenar muito lentamente, pode congelar na mangueira e inundar a unidade.

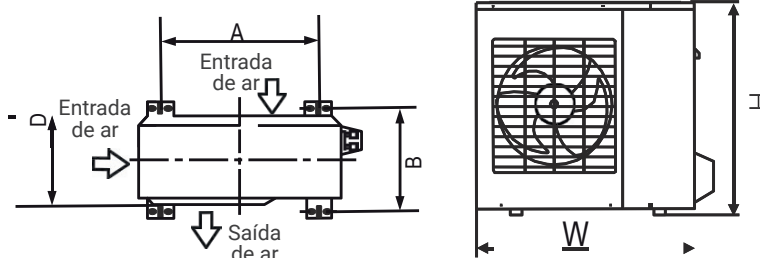
5. INSTALAÇÃO DA UNIDADE EXTERIOR

5.3 FIXAR A UNIDADE EXTERIOR

A unidade exterior pode ser fixa no solo ou num suporte montado na parede.

Dimensões de montagem da unidade:

O que se segue é uma lista das diferentes dimensões da unidade exterior e a distância entre os pés de montagem. Prepare a base da instalação da unidade de acordo com as dimensões abaixo.



Dimensões da unidade externa (mm) A x Al x Fondo	Dimensões de montagem	
	Distância A (mm)	Distância B (mm)
681x434x285 (26.8"x17.1"x11.2")	460 (18.1")	292 (11.5")
700x550x270 (27.5"x21.6"x10.6")	450 (17.7")	260 (10.2")
700x550x275 (27.5"x21.6"x10.8")	450 (17.7")	260 (10.2")
720x495x270 (28.3"x19.5"x10.6")	452 (17.7")	255 (10.0")
728x555x300 (28.7"x21.8"x11.8")	452 (17.8")	302 (11.9")
765x555x303 (30.1"x21.8"x11.9")	452 (17.8")	286 (11.3")
770x555x300 (30.3"x21.8"x11.8")	487 (19.2")	298 (11.7")
805x554x330 (31.7"x21.8"x12.9")	511 (20.1")	317 (12.5")
800x554x333 (31.5"x21.8"x13.1")	514 (20.2")	340 (13.4")
845x702x363 (33.3"x27.6"x14.3")	540 (21.3")	350 (13.8")
890x673x342 (35.0"x26.5"x13.5")	663 (26.1")	354 (13.9")
946x810x420 (37.2"x31.9"x16.5")	673 (26.5")	403 (15.9")
946x810x410 (37.2"x31.9"x16.1")	673 (26.5")	403 (15.9")

Se instalar a unidade no solo ou numa plataforma de montagem em cimento, faça o seguinte:

1. Marque as posições para os quatro parafusos de expansão com base nas medidas da tabela das Dimensões de Montagem da Unidade.
2. Faça os pré-furos para os parafusos de expansão.
3. Limpe o pó de cimento dos furos.
4. Coloque uma porca na extremidade de cada parafuso de expansão.
5. Martele os parafusos de expansão nos pré-furos.

⚠ AVISO

QUANDO PERFURAR BETÃO, É SEMPRE RECOMENDADA A UTILIZAÇÃO DE PROTEÇÃO OCULAR.

Se instalar a unidade num suporte montado na parede, faça o seguinte:

⚠ ATENÇÃO

Antes de instalar uma unidade montada na parede, certifique-se de que a parede é construída com tijolos maciços, betão ou outro tipo de material igualmente resistente. A parede deve ser capaz de suportar até pelo menos quatro vezes o peso da unidade.

1. Marque a posição dos furos do suporte com base nas medidas da tabela das Dimensões de Montagem da Unidade.
2. Faça os pré-furos para os parafusos de expansão.
3. Retire o pó e os detritos dos furos.
4. Coloque uma anilha e uma porca na extremidade de cada parafuso de expansão.
5. Enfie os parafusos de expansão pelos orifícios do suporte de montagem, coloque o suporte de montagem em posição e martele os parafusos de expansão na parede.
6. Verifique se os suportes de montagem estão nivelados.
7. Levante cuidadosamente a unidade e coloque os seus pés de montagem nos suportes.
8. Aparafuse a unidade firmemente ao suporte.

PARA REDUZIR AS VIBRAÇÕES DA UNIDADE INSTALADA NA PAREDE

Se for possível, pode instalar a unidade no suporte de parede com juntas de borracha para reduzir as vibrações e o ruído.

5.4 LIGAR OS CABOS DE ALIMENTAÇÃO E SINAL

O bloco de terminais da unidade exterior está protegido por uma cobertura de cablagem elétrica na parte lateral da unidade. Um diagrama abrangente dos fios está impresso no interior da cobertura de cablagem.

ANTES DE EFETUAR TRABALHO ELÉTRICO, LEIA ESTA REGULAMENTAÇÃO

1. Toda a cablagem tem de estar em conformidade com os códigos elétricos nacionais e locais, e tem de ser instalada por um electricista qualificado.
2. Todas as ligações elétricas têm de ser feitas de acordo com o Esquema de Ligação Elétrica que se encontra nos painéis laterais das unidades interior e exterior.
3. Se existir um problema de segurança grave com o fornecimento de energia, pare imediatamente o trabalho. Explique o motivo ao cliente, recuse instalar a unidade até que o problema de segurança esteja completamente resolvido.
4. A tensão de alimentação deve estar dentro de 90-110% da tensão nominal. O fornecimento de energia insuficiente pode causar avaria, choque elétrico ou incêndio.
5. Se ligar a alimentação a uma instalação elétrica fixa, instale um protetor contra picos de corrente e o interruptor de alimentação principal com uma capacidade de 1,5 vezes a corrente máxima da unidade.
6. Se ligar a alimentação a uma instalação elétrica fixa, tem de ser incorporado na instalação elétrica fixa um interruptor ou um disjuntor que desligue todos os polos e que tenha uma separação de contacto de pelo menos 3 mm. O técnico qualificado tem de utilizar um disjuntor ou interruptor aprovado.
7. Apenas ligue a unidade a uma tomada de derivação individual. Não ligue outros aparelhos a essa mesma tomada.
8. Certifique-se de que liga corretamente o aparelho de ar condicionado à terra.
9. Todos os fios têm de ser firmemente ligados. Os fios soltos podem fazer com que o terminal sobreaqueça, resultando numa avaria do aparelho e num possível incêndio.
10. Não permita que fios toquem ou permaneçam em contacto com a tubagem do refrigerante, compressor, ou quaisquer outras partes dentro da unidade.
11. Se a unidade tiver um aquecedor elétrico auxiliar, este tem de ser instalado pelo menos a 1 metro de distância de quaisquer materiais combustíveis.

5. INSTALAÇÃO DA UNIDADE EXTERIOR

⚠ AVISO

ANTES DE EFETUAR QUALQUER TRABALHO ELÉTRICO OU LIGAÇÃO ELÉTRICA, DESLIGUE A ALIMENTAÇÃO PRINCIPAL DO SISTEMA.

1. Prepare o cabo para ligação:
Utilize o cabo correto:
 - Cabo de Alimentação Interior (se aplicável): H05VV-F H05V2V2-F
 - Cabo de Alimentação Exterior: H07RN-F
 - Cabo de Sinal: H07RN-F

Área Mínima da Secção Transversal de Cabos de Alimentação e Sinal

América do Norte	
Amperagens do Aparelho (A)	AWG
10	18
13	16
18	14
25	12
30	10

Otras regiones	
Corrente Nominal do Aparelho (A)	Área da Secção Transversal Nominal (mm ²)
> 3 e ≤ 6	0,75
> 6 e ≤ 10	1
> 10 e ≤ 16	1,5
> 16 e ≤ 25	2,5
> 25 e ≤ 32	4
> 32 e ≤ 40	6

- b. Com um descarnador de fios, descarte o revestimento de borracha de ambas as pontas do cabo para deixar à mostra cerca de 40 mm do interior dos fios.
- c. Descarte o isolamento das pontas dos fios.
- d. Com uma ferramenta de crimpar fios, crimpe ganchos em U nas pontas dos fios.

TENHA CUIDADO COM FIOS SOB TENSÃO

Enquanto crimpa os fios, certifique-se de que distingue claramente os fios que estão sob tensão ("L") dos outros fios.

⚠ AVISO

TODAS AS LIGAÇÕES ELÉTRICAS TÊM DE SER FEITAS RIGOROSAMENTE DE ACORDO COM O ESQUEMA DE LIGAÇÃO ELÉTRICA QUE SE ENCONTRA DENTRO DA TAMPA DE FIOS DA UNIDADE EXTERIOR.

2. Desaparafuse a tampa da cablagem elétrica e remova-a.
3. Desaparafuse o fixador de cabos por baixo do bloco de terminais e coloque-o de lado.
4. Corresponda as cores/etiquetas dos fios com as etiquetas no bloco de terminais e aparafuse firmemente o gancho em U de cada fio no seu respetivo terminal.
5. Após a verificação de que todas as ligações estão feitas em segurança, enrole os fios para evitar que a água da chuva entre no terminal.
6. Utilizando um fixador de cabos, aperte o cabo na unidade. Aparafuse bem o fixador do cabo.
7. Isole os fios não utilizados com fita isoladora elétrica em PVC. Coloque-os de forma a que não toquem em quaisquer partes metálicas ou elétricas.
8. Volte a colocar a tampa dos fios na parte lateral da unidade e aparafuse-a no lugar.

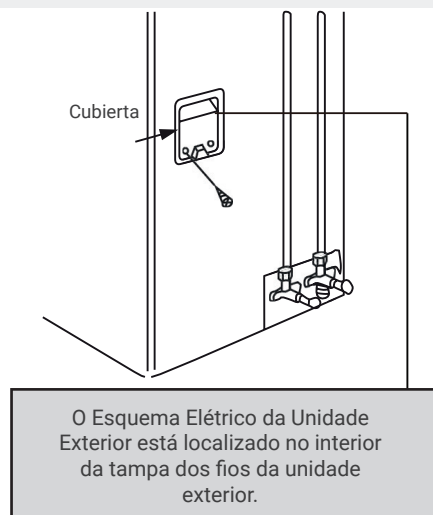
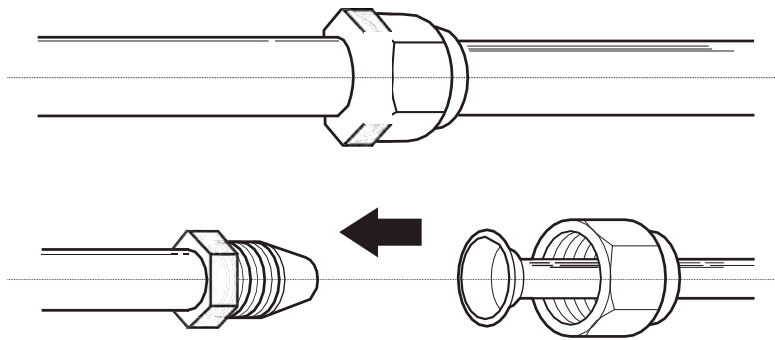


Fig. 4.6

6. LIGAÇÃO DA TUBAGEM DE REFRIGERANTE



6.1 NOTA SOBRE O COMPRIMENTO DO TUBO

O comprimento da tubagem do refrigerante afetará o desempenho e a eficiência energética da unidade. A eficiência nominal é testada em unidades com um comprimento de tubo de 5 metros. Um comprimento mínimo de 3 metros de tubo é necessário para minimizar a vibração e o excesso de ruído.

Para áreas tropicais especiais, o comprimento máximo do tubo de refrigerante não deve exceder os 10 metros e não pode ser adicionado refrigerante (para os modelos de refrigerante R290).

Consulte a tabela abaixo para as especificações de comprimento e altura de queda máximos da tubagem.

Comprimento e Altura de Queda Máximos da Tubagem do Refrigerante por Modelo da Unidade

Modelo	Capacidade (BTU/h)	Comprimento máx. (m)	Altura de queda máx. (m)
R410A Ar Condicionado Split Inverter	< 15.000	25 (82')	10 (33')
	≥ 15.000 e < 24.000	30 (98,5')	20 (66')
	≥ 24.000 e < 36.000	50 (164')	25 (82')
	≥ 36.000 e ≤ 60.000	65 (213')	30 (98,5')

6.2 INSTRUÇÕES DA LIGAÇÃO – TUBAGEM DO REFRIGERANTE

Passo 1: Cortar os tubos

Quando estiver a preparar os tubos do refrigerante, tenha muito cuidado para os cortar e expandir corretamente. Isto irá assegurar uma operação eficiente e reduz a necessidade de manutenção futura. Para os modelos de refrigerante R32/R290, os pontos de ligação do tubo devem ser colocados fora da divisão.

1. Meça a distância entre as unidades exterior e interior.
2. Utilizando um cortador de tubos, corte o tubo um pouco mais comprido que a distância medida.
3. Certifique-se de que o tubo é cortado num ângulo perfeito de 90°. Consulte a **Fig. 5.1** para exemplos de cortes incorretos.

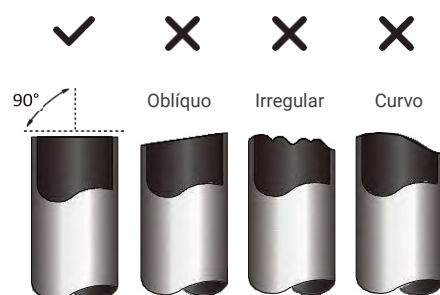


Fig. 5.1

6. LIGAÇÃO DA TUBAGEM DE REFRIGERANTE

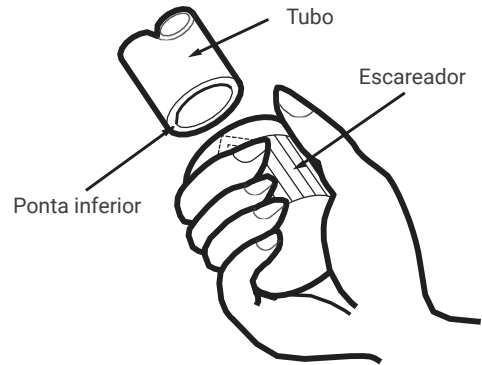
⚠ NÃO DEFORME O TUBO DURANTE O CORTE

Seja extremamente cuidadoso para não danificar, amolegar ou deformar o tubo durante o corte. Isto irá reduzir drasticamente a eficiência de aquecimento da unidade.

Passo 2: Remover rebarbas

As rebarbas podem afetar a estanqueidade da ligação da tubagem de refrigerante. Estas devem ser completamente removidas.

1. Segure o tubo num ângulo virado para baixo para evitar que as rebarbas entrem no tubo.
2. Utilizando um escareador ou uma ferramenta de rebarbar, remova todas as rebarbas da secção de corte do tubo.



Passo 3: Alargar a extremidade do tubo

Un buen abocardado es esencial para lograr una junta hermética.

1. Após a remoção das rebarbas do corte do tubo, vede as extremidades com fita PVC para evitar que materiais estranhos entrem no tubo.
2. Revista o tubo com material isolante.
3. Coloque as porcas de alargamento em ambas as extremidades do tubo. Certifique-se de que estão viradas na direção correta, visto que não conseguirá colocá-las ou mudar a sua direção após o alargamento. Ver Fig. 5.3.
4. Remova a fita de PVC das extremidades do tubo quando estiver pronto para efetuar o trabalho de alargamento.
5. Fixe a forma de alargamento na extremidade do tubo. A extremidade do tubo tem de alargar para além do limite da forma de alargamento de acordo com as dimensões mostradas na tabela abaixo.

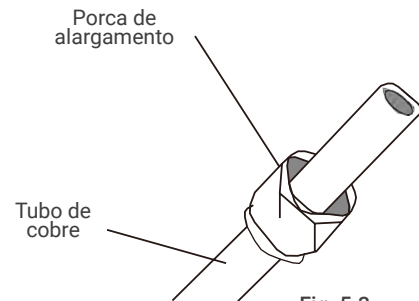


Fig. 5.3

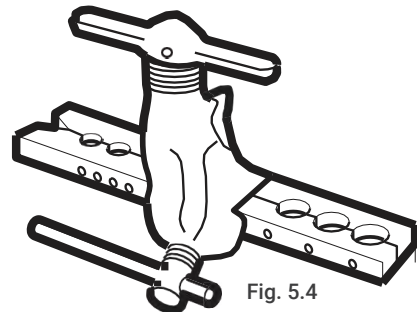


Fig. 5.4

EXTENSÃO DO TUBO APÓS ALARGAMENTO

Diâmetro Exterior do Tubo (mm)	A (mm)	
	Mín.	Máx.
Ø 6,35 (Ø 0,25")	0,7 (0,0275")	1,3 (0,05")
Ø 9,52 (Ø 0,375")	1,0 (0,04")	1,6 (0,063")
Ø 12,7 (Ø 0,5")	1,0 (0,04")	1,8 (0,07")
Ø 16 (Ø 0,63")	2,0 (0,078")	2,2 (0,086")
Ø 19 (Ø 0,75")	2,0 (0,078")	2,4 (0,094")

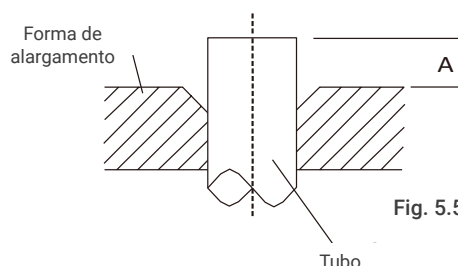


Fig. 5.5

6. LIGAÇÃO DA TUBAGEM DE REFRIGERANTE

6. Coloque a ferramenta de alargamento na forma.
7. Rode o manípulo da ferramenta de alargamento no sentido horário até que o tubo fique completamente alargado.
8. Remova a ferramenta de alargamento e a forma dealargamento, a seguir inspecione se a extremidade do tubo tem fissuras e se o alargamento está feito

Passo 4: Ligue os tubos

Quando ligar os tubos de refrigerante, tenha cuidado para não utilizar binário excessivo ou deformar de qualquer forma a tubagem. Deve ligar primeiro a unidade interior, depois a unidade exterior.

Raio mínimo de curvatura: Quando curvar a tubagem do refrigerante, o raio mínimo de curva é 10 cm. Veja a Fig. 5.6

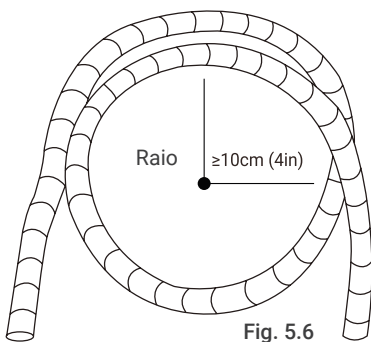


Fig. 5.6

INSTRUÇÕES PARA CONECTAR O TUBO À UNIDADE INTERIOR

1. Alinhe o centro dos dois tubos que irá ligar. Veja Fig. 5.7

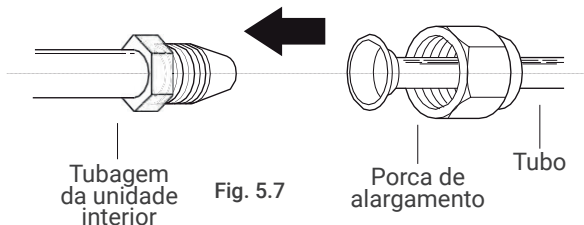


Fig. 5.7

2. Enrosque a porca de alargamento o mais apertada possível manualmente.
3. Utilizando uma chave inglesa, prenda a porca na tubagem da unidade.
4. Enquanto segura firmemente a porca na tubagem da unidade, utilize uma chave dinamométrica para apertar a porca de alargamento de acordo com os valores de binário na tabela abaixo de Requisitos de Binário. Desaperta a porca de alargamento ligeiramente, depois aperte-a novamente.

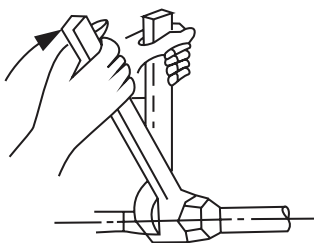


Fig. 5.8

REQUISITOS DE BINÁRIO

Diâmetro Externo do Tubo (mm)	Binário de Aperto (N·cm)	Binário de Aperto Adicional (N·cm)
Ø 6,35 (Ø 0,25")	1.500 (11lb·ft)	1.600 (11,8lb·ft)
Ø 9,52 (Ø 0,375")	2.500 (18,4lb·ft)	2.600 (19,18lb·ft)
Ø 12,7 (Ø 0,5")	3.500 (25,8lb·ft)	3.600 (26,55lb·ft)
Ø 16 (Ø 0,63")	4.500 (33,19lb·ft)	4.700 (34,67lb·ft)
Ø 19 (Ø 0,75")	6.500 (47,94lb·ft)	6.700 (49,42lb·ft)

⚠ NÃO APERTAR DEMAIS

Força excessiva pode partir a porca ou danificar a tubagem do refrigerante. Não deve exceder os requisitos de binário mostrados na tabela acima.

6. LIGAÇÃO DA TUBAGEM DE REFRIGERANTE

INSTRUÇÕES PARA LIGAR A TUBAGEM À UNIDADE EXTERIOR

1. Desaparafuse a cobertura da válvula embutida na parte lateral da unidade exterior. (Ver **Fig. 5.9**)

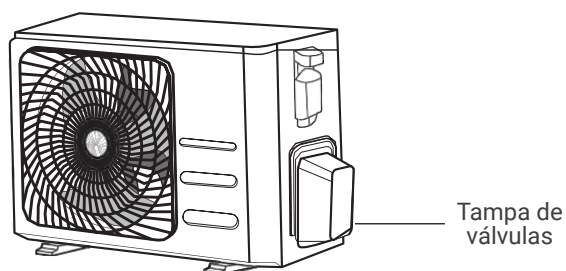


Fig. 5.9

2. Remova as tampas de proteção das extremidades das válvulas.
3. Alinhe a extremidade do tubo alargado com cada válvula e enrosque a porca de alargamento o mais apertada possível manualmente.
4. Utilizando uma chave inglesa, prenda o corpo da válvula. Não prenda a porca que veda a válvula de serviço. (**Fig. 5.10**)

⚠ USE A CHAVE PARA FIXAR O CORPO PRINCIPAL

O binário de aperto da porca de alargamento pode fazer estalar outras peças da válvula.

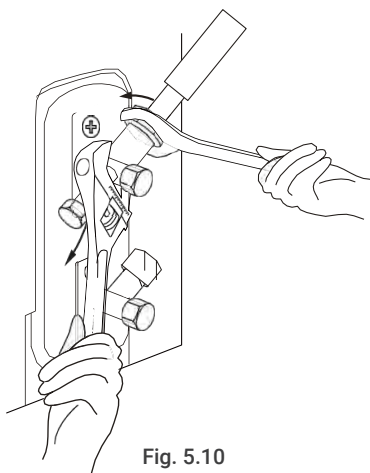
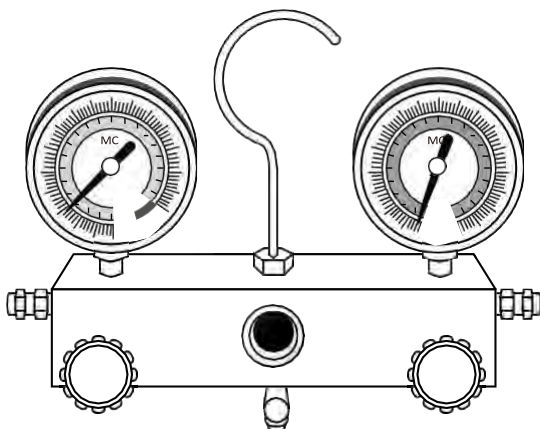


Fig. 5.10

5. Enquanto prende firmemente o corpo da válvula, utilize uma chave dinamométrica para apertar a porca de alargamento de acordo com os valores de binário corretos.
6. Desaperte a porca de alargamento ligeiramente, depois aparte-a novamente.
7. Repita os Passos de 3 a 6 para o tubo restante.



PREPARATIVOS E PRECAUÇÕES

Ar e matérias estranhas no circuito do refrigerante podem aumentar anormalmente a pressão que pode danificar o ar condicionado, reduzir a sua eficiência e provocar ferimentos. Utilize uma bomba de vácuo e um manómetro para evacuar o circuito do refrigerante, remover qualquer gás não condensável e humidade do sistema.

A evacuação deve ser efetuada durante a instalação inicial e quando a unidade é mudada de sítio.

⚠ ANTES DE EFETUAR A EVACUAÇÃO

- Verifique para se certificar de que ambos os tubos de alta pressão e baixa pressão entre as unidades exterior e interior estão corretamente ligados de acordo com a secção Ligação da Tubagem de Refrigerante deste manual.
- Verifique para se certificar de que toda a cablagem está ligada corretamente.

INSTRUÇÕES DE EVACUAÇÃO

Antes de utilizar o manómetro e a bomba de vácuo, leia os respetivos manuais de operação para se familiarizar sobre como os utilizar corretamente.

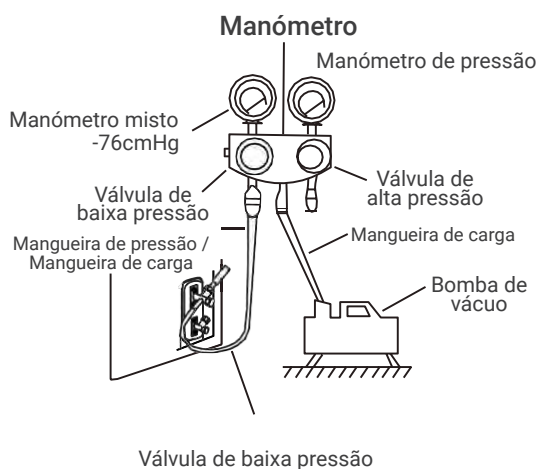


Fig. 6.1

1. Ligue a manguera de carga do manómetro à porta de serviço na válvula de baixa pressão da unidade exterior.
2. Ligue uma outra manguera de carga do anómetro à bomba de vácuo.
3. Abra o lado de Baixa Pressão do manómetro. Mantenha o lado de Alta Pressão fechado.
4. Ligue a bomba de vácuo para evacuar o sistema.
5. Ligue o vácuo durante pelo menos 15 minutos ou até que o Manómetro Misto indique 76 cmHG (-105 Pa).
6. Feche o lado de Baixa Pressão do manómetro e desligue a bomba de vácuo.

7. EVACUAÇÃO DE AR

7. Espere 5 minutos, depois verifique se não houve qualquer alteração no sistema de pressão.
8. Se houver uma alteração no sistema de pressão, consulte a secção Verificações de Fugas de Gás para informações sobre como verificar fugas. Se não houver qualquer alteração no sistema de pressão, desenrosque a tampa da válvula embutida (válvula de alta pressão).
9. Insira a chave sextavada na válvula embutida (válvula de alta pressão) e abra a válvula rodando a chave 1/4 de volta no sentido anti-horário. Ouça o gás a sair do sistema, depois feche a válvula após 5 segundos.
10. Observe o Manómetro de Pressão durante um minuto para se certificar de que não há alteração na pressão. O Manómetro de Pressão deve indicar valores ligeiramente superiores à pressão atmosférica.
11. Remova a mangueira de carga da porta de serviço.

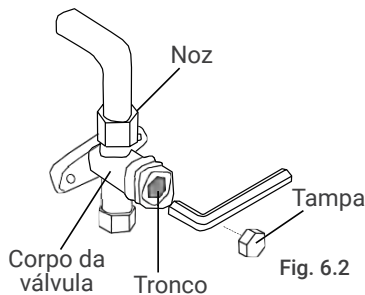


Fig. 6.2

12. Utilizando uma chave sextavada, abra totalmente ambas as válvulas de alta e baixa pressão.
13. Aperte as tampas das válvulas nas três válvulas (porta de serviço, alta pressão, baixa pressão) manualmente. Pode apertar mais utilizando uma chave dinamométrica, se necessário.

▲ ABRIR AS HASTES DA VÁLVULA SUAVEMENTE

Quando abrir as hastes da válvula, rode a chave sextavada até parar. Não tente forçar a válvula para abrir mais.

NOTA SOBRE A ADIÇÃO DE REFRIGERANTE

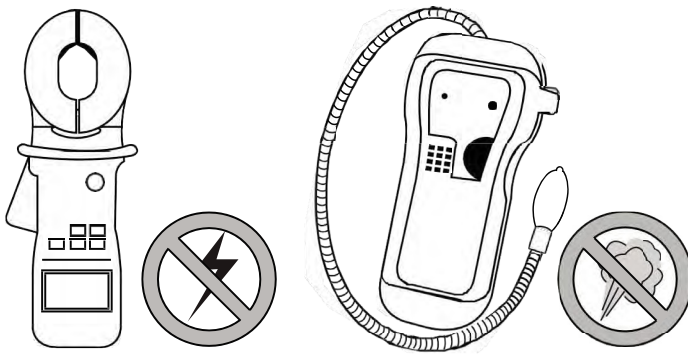
Alguns sistemas necessitam de carregamento adicional dependendo do comprimento do tubo. O comprimento de tubo normalizado varia de acordo com a regulamentação local. Por exemplo, na América do Norte, o comprimento de tubo normalizado é 7,5m. Noutras regiões, o comprimento de tubo normalizado é 5 m. O refrigerante deve ser carregado pela porta de serviço na válvula de baixa pressão da unidade exterior. O refrigerante adicional a ser carregado pode ser calculado utilizando a seguinte fórmula:

REFRIGERANTE ADICIONAL POR COMPRIMENTO DE TUBO

Tubo de Ligação comprimento (m)	Método de purga de ar	Refrigerante adicional	
< Comprimento de tubo normalizante	Bomba de vácuo	N/A	
< Comprimento de tubo normalizante	Bomba de vácuo	Lado de líquido: Ø 6.35 (Ø 0,25") R32: (Comprimento do tubo – comprimento normalizado) x 12g/m (Comprimento do tubo – comprimento normalizado) x 0,13oz/ft	Lado de líquido: Ø 9.52 (Ø 0,375") R32: (Comprimento do tubo – comprimento normalizado) x 24g/m (Comprimento do tubo – comprimento normalizado) x 0,26oz/ft

▲ ATENÇÃO

NÃO misture diferentes tipos de gas refrigerante.



VERIFICAÇÕES DE SEGURANÇA ELÉTRICA

Após a instalação, verifique se toda a cablagem elétrica está instalada de acordo com os regulamentos nacionais e locais, e com o Manual de Instalação.

ANTES DO TESTE DE FUNCIONAMENTO

Verificar o trabalho de ligação à terra

Meça a resistência de ligação à terra por deteção visual e com o equipamento de teste de ligação à terra. A resistência de ligação à terra deve ser inferior a 0,1Ω.

Nota: isto pode não ser necessário em alguns locais nos EUA.

DURANTE O TESTE DE FUNCIONAMENTO

Verificar fugas de corrente

Durante o Teste de Funcionamento, utilize um detetor de corrente e um multímetro para efetuar um teste de fugas de corrente abrangente. Se for detetada uma fuga de corrente, desligue a unidade imediatamente e chame um electricista qualificado para encontrar e resolver a causa da fuga.

Nota: isto pode não ser necessário em alguns locais nos EUA.

⚠ AVISO – RISCO DE CHOQUE ELÉTRICO

TODA A CABLAGEM TEM DE ESTAR EM CONFORMIDADE COM OS CÓDIGOS ELÉTRICOS NACIONAIS E LOCAIS, E TEM DE SER INSTALADA POR UM ELETRICISTA QUALIFICADO.

VERIFICAÇÕES DE FUGAS DE GÁS

Existem dois métodos diferentes para verificar fugas de gás.

Método de água e sabão

Com uma esponja, aplique uma solução de água e sabão ou detergente líquido em todos os pontos de conexão nas unidades interior e exterior. Se se formarem bolhas indica a existência de uma fuga.

Método de detetor de fugas

Se utilizar o detetor de fugas, consulte o manual de operação do aparelho para obter as instruções de utilização corretas.

DEPOIS DE EFETUAR AS VERIFICAÇÕES DE FUGA

Depois de confirmar que todos os pontos de conexão NÃO têm fugas, volte a colocar a tampa das válvulas na unidade exterior.

9. TESTE DE FUNCIONAMENTO

ANTES DO TESTE DE FUNCIONAMENTO

Apenas efetue o teste de funcionamento depois de ter concluído os passos seguintes:

- **Verificações de segurança elétrica** - Confirme que o sistema elétrico do aparelho está seguro e a funcionar corretamente.
- **Verificações de fugas de gás** - Verifique todas as conexões das porcas de alargamento e verifique se o sistema não tem fugas.
- Verifique se as válvulas de gás e líquido (alta e baixa pressão) estão completamente abertas.

INSTRUÇÕES DO TESTE DE FUNCIONAMENTO

Deve efetuar o Teste de Funcionamento durante 30 minutos.

1. Ligue a alimentação do aparelho.
2. Prima o botão ON/OFF (ligar/desligar) no comando à distância para o ligar.
3. Prima o botão MODE (modo) para percorrer as funções seguintes, uma de cada vez:
 - COOL (arrefecer) – Selecione a temperatura mais baixa possível
 - HEAT (aquecer) – Selecione a temperatura mais alta possível
4. Deixe cada função funcionar durante 5 minutos, e efetue as verificações seguintes:

Lista de verificações a efetuar	APROVADO	REPROVADO
Sem fuga elétrica		
A unidade está corretamente ligada à terra		
Todos os terminais elétricos estão corretamente cobertos		
As unidades interior e exterior estão solidamente instaladas		
Todos os pontos de ligação dos tubos não têm fugas	Exterior (2):	Interior (2):
A água é corretamente drenada da mangueira de drenagem		
Toda a tubagem está corretamente isolada		
A unidade efetua a função de ARREFECIMENTO corretamente		
A unidade efetua a função de AQUECIMENTO corretamente		
As aletas da unidade interior rodam corretamente		
A unidade responde ao comando à distância		

VERIFICAR DUPLAMENTE AS CONEXÕES DA TUBAGEM

Durante o funcionamento, a pressão do circuito de refrigerante aumentará. Isto pode revelar fugas que não existiam durante a sua verificação de fugas inicial. Durante o Teste de Funcionamento reserve um tempo para verificar bem se os pontos de conexão da tubagem não têm fugas. Consulte a secção Verificação de Fugas de Gás para instruções.

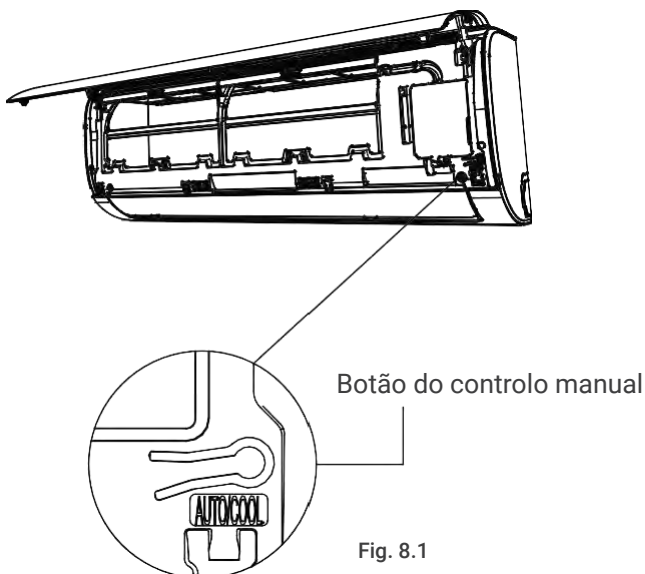
5. Após o Teste de Funcionamento ter sido concluído com êxito, e ter confirmado que todos os pontos de verificações na Lista de Verificações a Efetuar foram APROVADOS, faça o seguinte:
 - a. Utilizando o comando à distância, leve a unidade para a temperatura de funcionamento normal.
 - b. Com fita isoladora, revista as conexões do tubo de refrigerante da unidade interior que deixou sem revestimento durante o processo de instalação da unidade interior.

SE A TEMPERATURA AMBIENTE ESTIVER ABAIXO DE 17°C

Não pode utilizar o comando à distância para ligar a função COOL (arrefecer) quando a temperatura ambiente estiver abaixo de 17°C.

Neste caso, pode usar o CONTROLO MANUAL para testar a função COOL (arrefecer).

1. Eleve o painel frontal da unidade interior, e levante-o até que faça clique no lugar.
2. O botão de CONTROLO MANUAL está localizado no lado direito do aparelho. Prima duas vezes para selecionar a função COOL. Veja a Fig..8.1
3. Efetue o Teste de Funcionamento normalmente.



10. DIRETRIZES EUROPEIAS PARA ELIMINAÇÃO DE RESÍDUOS

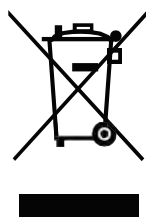
Este aparelho contém refrigerante e outros materiais potencialmente perigosos. Quando proceder à eliminação deste aparelho, a lei exige uma recolha e tratamento diferenciado. Não elimine este produto como lixo doméstico ou desperdícios municipais não separados.

Quando proceder à eliminação deste aparelho, tem as seguintes opções:

- Eliminar o aparelho num local de recolha de desperdícios eletrónicos municipais indicado.
- Quando comprar um aparelho novo, o vendedor receberá o aparelho antigo de forma gratuita.
- O fabricante receberá o aparelho antigo de forma gratuita.
- Vender o aparelho a um vendedor de sucata certificado.

NOTA ESPECIAL

A eliminação deste aparelho na floresta ou noutras áreas naturais circundantes coloca em perigo a sua saúde e é prejudicial para o ambiente. Substâncias perigosas podem ser libertadas para os lençóis freáticos e entrar na cadeia alimentar.



(NECESSÁRIO PARA OS APARELHOS QUE APENAS ADOTAM O REFRIGERANTE R32)

1. VERIFICAR A ÁREA

Antes de começar o trabalho nos sistemas que contêm refrigerantes inflamáveis, é necessário proceder a verificações de segurança para assegurar que o risco de ignição é minimizado. Para a reparação do sistema de refrigeração, devem ser cumpridas as seguintes precauções antes de iniciar os trabalhos no sistema.

2. PROCEDIMENTOS DE TRABALHO

Os trabalhos devem ser conduzidos sob um procedimento controlado para minimizar o risco de ter a presença de gases inflamáveis ou vapor enquanto o trabalho estiver a ser efetuado.

3. ÁREA DE TRABALHO GERAL

Todos os técnicos de manutenção ou outras pessoas na área de intervenção devem ser informados sobre a natureza do trabalho a ser realizado. Deve ser evitado trabalhar em espaços confinados. A área à volta do espaço de trabalho deve ser isolada. Certifique-se de que as condições dentro da área de trabalho foram tornadas seguras através de controlo de material inflamável.

4. VERIFICAÇÃO DA PRESENÇA DE REFRIGERANTE

A área deve ser verificada com um detetor de refrigerante adequado antes e durante os trabalhos, para assegurar que o técnico está atento a atmosferas potencialmente inflamáveis. Certifique-se de que o equipamento de deteção de fugas a ser utilizado é adequado para ser utilizado com refrigerantes inflamáveis, por ex., sem faíscas, devidamente estanque e intrinsecamente seguro.

5. PRESENÇA DE EXTINTOR DE INCÊNDIOS

Se qualquer trabalho a quente está para ser realizado num equipamento de refrigeração ou em quaisquer outras peças associadas, deve estar facilmente disponível equipamento de extinção de incêndios adequado. Deve-se ter um extintor de pó seco ou CO2 na área adjacente à zona de carregamento.

6. SEM FONTES DE IGNIÇÃO

Qualquer pessoa que esteja a trabalhar num sistema de refrig.,er ação que envolva a exposição a qualquer tubagem que contenha ou tenha contido refrigerantes inflamáveis não deve utilizar fontes de ignição de modo que possam levar a um risco de incêndio ou explosão. Todas as fontes possíveis de ignição, incluindo fumo de cigarro, devem ser mantidas suficientemente afastadas do local de instalação, reparação, remoção e eliminação enquanto os refrigerantes inflamáveis possam ser libertados para o espaço envolvente. Antes de efetuar o trabalho, a área à volta do equipamento deve ser analisada para se certificar de que não existem riscos de ignição ou perigo de material inflamável. Sinalizações de NÃO FUMAR devem ser visualizadas.

7. VENTILAÇÃO DA ÁREA

Certifique-se de que está numa área aberta ou adequadamente ventilada antes de abrir o sistema ou realizar qualquer trabalho a quente. Devem prevalecer condições de ventilação adequadas enquanto o trabalho estiver a ser efetuado. A ventilação deve dispersar de forma segura qualquer refrigerante libertado e preferencialmente expulsá-lo para o exterior para a atmosfera.

8. VERIFICAÇÕES PARA O EQUIPAMENTO DE REFRIGERAÇÃO

Quando os componentes elétricos estão a ser trocados, estes devem ser adequados para a finalidade e com a especificação correta. Aí as linhas de orientação de assistência e manutenção do fabricante devem ser seguidas. Se estiver em dúvida deve consultar o departamento técnico do fabricante para assistência. As seguintes verificações devem ser aplicadas em instalações que utilizam refrigerantes inflamáveis::

- a quantidade de carga está de acordo com o tamanho da divisão em que as peças que contêm refrigerante estão instaladas;
- a maquinaria de ventilação e as saídas de ar estão a funcionar corretamente e sem obstruções;
- se um circuito de refrigerante indireto estiver a ser utilizado, os circuitos secundários devem ser verificados em relação à presença de refrigerante; a sinalização do equipamento continua a ser visível e legível;
- a sinalização e as marcas que estão ilegíveis devem ser corrigidas;

11. INFORMAÇÕES DE MANUTENÇÃO

- a tubagem ou os componentes de refrigeração estão instalados numa posição onde é improvável que sejam expostos a qualquer substância que possa corroer os componentes que contenham o refrigerante, a não ser que os componentes sejam construídos com materiais que sejam inerentemente resistentes a serem corroídos ou estejam protegidos adequadamente para que não sejam corroídos.

9. VERIFICAÇÕES PARA DISPOSITIVOS ELÉTRICOS

Reparação e manutenção de componentes elétricos devem incluir verificações iniciais de segurança e procedimentos de inspeção dos componentes. Se encontrar uma falha que possa comprometer a segurança, não deve ser fornecida alimentação elétrica ao circuito até que esta falha esteja resolvida de forma satisfatória. Se uma falha não puder ser corrigida imediatamente, mas se for necessário continuar com o procedimento, então deve ser adotada uma solução temporária. Isto deve ser reportado ao proprietário do equipamento para que todas as partes estejam informadas.

Verificações iniciais de segurança devem incluir:

- que os condensadores estão descarregados: isto deve ser feito duma maneira segura para evitar a possibilidade de faíscas.
- que não existem componentes elétricos com corrente ou fios expostos enquanto se carrega, recupera ou purga o sistema;
- que existe continuidade na ligação à terra.

10. REPARAÇÕES NOS COMPONENTES ESTANQUES

10.1 Durante as reparações nos equipamentos estanques, todas as fontes de alimentação elétrica devem ser desligadas do equipamento a ser intervencionado até que sejam removidas as coberturas vedadas, etc. Se for estritamente necessário ter alimentação elétrica no equipamento durante a intervenção, então deve ter uma forma permanente de deteção de fugas no ponto mais crítico para o avisar de uma situação potencialmente perigosa.

10.2 Deve prestar especial atenção ao seguinte para assegurar que ao trabalhar nos componentes elétricos, o invólucro não é alterado de forma a que o nível de proteção seja afetado. Isto inclui danos em cabos, número excessivo de ligações, terminais que não foram concebidos para a especificação original, danos nos vedantes, colocação incorreta de buçins, etc.

- Certifique-se de que o aparelho está montado de forma segura.
- Certifique-se de que os vedantes ou os materiais de vedação não se degradaram de tal forma e que cumprem com a função de prevenirem infiltrações de atmosferas inflamáveis. As peças de substituição devem estar de acordo com as especificações do fabricante.

NOTA: a utilização de vedantes em silicone podem inibir a eficácia de alguns tipos de equipamentos de deteção de fugas. Componentes intrinsecamente seguros não necessitam de ser isolados antes de serem intervencionados.

11. REPARAÇÕES EM COMPONENTES INTRINSECAMENTE SEGUROS

Não aplique cargas no circuito sem se assegurar de que isto não excede a tensão admissível e a corrente permitida para o equipamento em utilização. Os componentes intrinsecamente seguros são os únicos que podem ser intervencionados com corrente mesmo em atmosferas inflamáveis. O equipamento de ensaio deve estar na tensão correta. Apenas substitua componentes com as peças especificadas pelo fabricante. Outras peças podem resultar na ignição do refrigerante na atmosfera a partir duma fuga.

12. CABLAGEM

Verifique se a cablagem não está sujeita a desgaste, corrosão, pressão excessiva, vibração, pontas afiadas ou qualquer outro efeito ambiental adverso. A verificação deve também ter em conta os efeitos do envelhecimento ou vibração contínua de outras fontes, tais como compressores ou ventiladores.

13. DETEÇÃO DE REFRIGERANTES INFLAMÁVEIS

Em circunstância alguma potenciais fontes de ignição devem ser utilizadas na procura ou deteção de fugas de refrigerante. Não deve ser utilizada uma tocha de halogéneos (ou qualquer outro detetor que use uma chama descoberta).

14. MÉTODO DE DETEÇÃO DE FUGAS

Os seguintes métodos de deteção de fugas são considerados aceitáveis para sistemas que contêm refrigerantes inflamáveis. Detetores de fugas eletrónicos devem ser utilizados para detetar refrigerantes inflamáveis, mas a sensibilidade pode não ser a adequada ou podem precisar de recalibração. (Equipamento de deteção deve ser calibrado numa área livre de refrigerante). Certifique-se de que o detetor não é uma fonte potencial de ignição e é adequado para o refrigerante. O equipamento de deteção de fugas deve estar definido para uma percentagem de LFL do refrigerante, calibrado para o refrigerante aplicado e em que a percentagem apropriada de gás (máximo 25%) esteja confirmada. Fluidos de deteção de fugas são adequados para utilizar com a maioria dos refrigerantes, mas a utilização de detergentes que contêm cloro deve ser evitada, já que pode reagir com o refrigerante e corroer cobre da tubagem.

Se suspeitar de uma fuga, todas as fontes de chamas descobertas devem ser removidas ou extintas. Se for encontrada uma fuga de refrigerante que necessite de brasagem, todo o refrigerante deve ser retirado do sistema ou isolado (por intermédio de válvulas de corte) numa parte remota do sistema a partir da fuga. Deve ser purgado oxigénio livre de azoto (OFN) através do sistema antes e durante o processo de brasagem.

15. REMOÇÃO E EVACUAÇÃO

Quando abrir o circuito de refrigerante para proceder a reparações ou por qualquer outro motivo, devem ser utilizados os procedimentos convencionais. No entanto, é importante que a melhor prática seja seguida, pois a inflamabilidade é algo que se deve ter em conta. O seguinte procedimento deve ser seguido para:

- remover refrigerante;
- purgar o circuito com gás inerte;
- evacuar;
- purgar novamente com gás inerte;
- abrir o circuito através de corte ou brasagem.

A carga de refrigerante deve ser recuperada para as botijas de recolha corretas. O sistema deve ser limpo à pressão com OFN para tornar a unidade segura. Pode ser necessário repetir várias vezes este processo. Ar comprimido ou oxigénio não devem ser utilizados neste procedimento.

A limpeza deve ser obtida através da quebra de vácuo do sistema com OFN e de continuar a encher até que a pressão de operação seja alcançada, depois ventilar para a atmosfera e finalmente puxando para baixo para um vácuo. Este processo deve ser repetido até que não exista refrigerante no sistema.

Quando a carga final de OFN for utilizada, o sistema deve ser ventilado para a pressão atmosférica para permitir que o trabalho seja realizado. Esta operação é absolutamente vital se forem realizadas operações de brasagem nos tubos.

Certifique-se de que a saída da bomba de vácuo não está próxima de qualquer fonte de ignição e se a ventilação é adequada..

16. PROCEDIMENTOS DE CARGA

Além dos procedimentos convencionais de carga, os seguintes requisitos devem ser seguidos:

- Certifique-se de que não ocorre a contaminação com diferentes tipos de refrigerante quando utilizar um equipamento de carga. Mangueiras ou linhas devem ser tão curtas quanto possível para minimizar a quantidade de refrigerante contido nelas.
- As botijas devem ser mantidas na vertical.
- Certifique-se de que o sistema de refrigeração está ligado à terra antes de carregar o sistema com refrigerante.
- Rotular o sistema quando a carga estiver completa (se não ainda não estiver rotulado).
- Deve-se ter extremo cuidado para não encher em excesso o sistema de refrigeração.

11. INFORMAÇÕES DE MANUTENÇÃO

- Antes de recarregar o sistema, a pressão deve ser testada com OFN. Deve ser testada a existência de fugas quando o carregamento estiver completo, mas antes de ser posto em funcionamento. Um teste de fugas deve ser efetuado antes de se deixar o local.

17. RETIRAR DE SERVIÇO

Antes de efetuar este procedimento, é essencial que o Técnico esteja completamente familiarizado com o equipamento e com os seus detalhes. É considerado como uma boa prática que todos os refrigerantes sejam removidos de forma segura. Antes de este procedimento ser efetuado, deve ser retirada uma amostra de óleo e refrigerante.

É necessário fazer uma análise antes de reutilizar o refrigerante recuperado. É essencial que tenha disponível energia elétrica antes de iniciar o processo.

- a) Familiarize-se com o equipamento e o seu funcionamento.
- b) Isole o sistema eletricamente
- c) Antes de iniciar o processo certifique-se de que:
 - tem disponível o equipamento técnico, se for necessário, para manusear as botijas de refrigerante;
 - tem disponível todos os equipamentos de proteção individual e de que estão a ser utilizados corretamente;
 - o processo de recolha está a ser supervisionado por uma pessoa competente de forma contínua;
 - o equipamento de recolha e as botijas cumprem com as normas adequadas.
- d) Bombeie o sistema de refrigeração, se possível.
- e) Se não for possível o vácuo, faça um coletor para que o refrigerante possa ser removido das várias partes do sistema.
- f) Certifique-se de que a botija está posicionada nas balanças antes da recolha ser efetuada.
- g) Inicie a máquina de recolha e opere de acordo com as instruções do fabricante.
- h) Não encha as botijas em excesso. (Não mais que 80% de volume de carga líquida).
- i) Não exceda a pressão de operação máxima da botija, mesmo que temporariamente.
- j) Quando as botijas estiverem corretamente cheias e o processo completo, certifique-se de que as botijas são imediatamente retiradas do local e de que todas as válvulas de isolamento no equipamento estão fechadas.
- k) O refrigerante recuperado não deve ser carregado noutra sistema de refrigeração a não ser que tenha sido limpo e verificado.

18. ROTULAGEM

O equipamento deve ser rotulado para demonstrar que foi retirado de serviço e que foi esvaziado de refrigerante. O rótulo deve ter presente a data e assinatura. Certifique-se de que existem rótulos no equipamento a demonstrar que o equipamento tem refrigerante inflamável.

19. RECOLHA

- Quando remover o refrigerante do sistema, tanto para assistência como para retirar de serviço, é considerado como boa prática que todos os refrigerantes sejam removidos em segurança.
- Quando transferir o refrigerante para botijas, certifique-se de que apenas as botijas de recolha de refrigerante apropriadas são utilizadas. Certifique-se de que o número correto de botijas para guardar a carga completa do sistema está disponível. Todas as botijas a serem utilizadas estão concebidas para o refrigerante recolhido e rotuladas para esse refrigerante (por exemplo, botijas especiais para a recolha de refrigerante). As botijas devem ter válvulas de libertação de pressão e válvulas de corte associadas em boas condições de funcionamento.
- As botijas de recolha esvaziadas estão vazias e, se possível, arrefecidas antes de efetuar a recolha. O equipamento de recolha deve estar em boas condições de funcionamento com um conjunto de instruções em relação ao equipamento que está a ser manuseado e deve ser adequado para a recolha de refrigerantes inflamáveis. Além disso, devem estar disponíveis um conjunto de balanças calibradas e em boas condições.

11. INFORMAÇÕES DE MANUTENÇÃO

- As mangueiras devem estar completas com acoplamentos de desconexão livres de fugas e em boas condições. Antes de utilizar a máquina de recolha, verifique se está em condições satisfatórias de funcionamento, se foi mantida de forma adequada e se quaisquer componentes elétricos associados estão vedados para prevenir a ignição se ocorrer a libertação de refrigerante. Consultar o fabricante, em caso de dúvida.
- O refrigerante recolhido deve ser devolvido ao fornecedor do refrigerante na botija de recolha correta e a Nota de Transporte de Desperdício elaborada. Não misture os refrigerantes nas unidades de recolha e em particular nas botijas.
- Se os óleos do compressor ou dos compressores estão para ser removidos, certifique-se de que foram evacuados para um nível aceitável, para assegurar que o refrigerante inflamável não permanece com o lubrificante. O processo de evacuação deve ser efetuado antes de devolver o compressor aos fornecedores. Deve ser apenas utilizado aquecimento elétrico para o corpo do compressor para acelerar este processo. A drenagem do óleo do sistema deve ser efetuada em segurança.

20. TRANSPORTE, MARCAÇÃO E ARMAZENAMENTO PARA AS UNIDADES

1. Transporte de equipamento que contenha refrigerantes inflamáveis.
Conformidade com a regulamentação de transporte.
 2. Marcação do equipamento com sinais
Cumprimento com a regulamentação local.
 3. Eliminação do equipamento que utiliza refrigerantes inflamáveis.
Conformidade com a regulamentação nacional.
 4. Armazenamento de equipamento/aparelhos
O armazenamento do equipamento deve estar acordo com as instruções do fabricante.
 5. Armazenamento de equipamento embalado (para venda)
A proteção da embalagem de armazenamento deve ser concebida de forma a que os danos mecânicos no equipamento que esteja no interior da embalagem, não cause uma fuga de carga de refrigerante.
- O número máximo de peças de equipamento que é permitido estar armazenado junto será determinado pela regulamentação local.

IX39B5

HTWS026IX39B5-R32 | HTWS035IX39B5-R32 | HTWS052IX39B5-R32 | HTWS071IX39B5-R32



ITALIANO

Manuale d'installazione. Split 1x1

GRAZIE

Vi ringraziamo per aver scelto i nostri prodotti e apprezziamo molto la vostra fiducia in noi.

Si tratta di **Split IX39B5**, che combina un funzionamento silenzioso con un'elevata efficienza energetica e un design che si integra armoniosamente in qualsiasi ambiente.

Abbiamo dedicato la massima attenzione alla preparazione di questo manuale per garantire che l'utente possa trarre il massimo beneficio dalla sua scissione.



LEGGI ATTENTAMENTE

SOMMARIO

00 PRECAUZIONI DI SICUREZZA	180	06 TUBAZIONE PER IL REFRIGERANTE	205
01 ACCESSORIO	184	6.1 Nota sulla lunghezza del tubo	205
02 PANORAMICA SULL'INSTALLAZIONE - U. INT ...	186	6.2 Istruzioni per il collegamento	205
03 COMPONENTI DELL'UNITÀ	188	07 ESECUZIONE VUOTO	209
04 INSTALLAZIONE UNITÀ INTERNA.....	189	08 CONTROLLI ELETTRICIE PERDITE DIGAS	211
4.1 Scegli il luogo d'installazione	189	09 TEST DI FUNZIONAMENTO	212
4.2 Attacca la piastra di montaggio al muro	190	10 LINEE GUIDA SULLE DISPOSIZIONI EUROPEE ...	214
4.3 Esegui i fori a muro per le tubature connetive	190	11 INFORMAZIONI SULLA MANUTENZIONE.....	215
4.4 Prepara le tubazioni del refrigerante	193		
4.5 Collega il flessibile di scarico	194		
4.6 Collegamento del cavo di segnale	196		
4.7 Avvolgi tubatura e cablaggio	198		
4.8 Monta l'unità interna	199		
05 TUBAZIONE PER IL REFRIGERANTE	200		
5.1 Scegli il luogo d'installazione	201		
5.2 Installa la giuntura di scarico	201		
5.3 Aggancia l'unità esterna	202		
5.4 Connetti i cavi segnale e di alimentazione	204		

0. PRECAUZIONE DI SICUREZZA

Leggere le precauzioni di sicurezza prima del funzionamento e dell'installazione. Un'installazione non corretta a causa di ignorare le istruzioni può causare gravi danni o lesioni. La gravità di possibili danni o lesioni è classificata come AVVERTENZA o ATTENZIONE.

▲ AVVERTENZA

Questo simbolo indica la possibilità di lesioni personali.

▲ ATTENZIONE

Questo simbolo indica la possibilità di danni alle cose o di gravi conseguenze.

▲ AVVERTENZA

Questo dispositivo può essere utilizzato da bambini di età superiore a 8 anni e da persone con ridotte capacità fisiche, sensoriali o mentali o mancanza di esperienza e conoscenza a condizione che siano sotto supervisione o che abbiano ricevuto istruzioni pertinenti sull'uso del dispositivo in modo sicuro e Comprendi i pericoli coinvolti. Assicurarsi che i bambini non giochino con il dispositivo. La pulizia e la manutenzione dell'utente non devono essere eseguite da bambini senza supervisione (requisiti della norma EN).

Questo apparecchio non è destinato all'uso da parte di persone (compresi i bambini) con ridotte capacità fisiche, sensoriali o mentali o mancanza di esperienza o conoscenza, a meno che non siano sorvegliati o non siano stati istruiti sull'uso di questo apparecchio da una persona responsabile della loro sicurezza. I bambini devono essere sorvegliati per assicurarsi che non giochino con il dispositivo (requisiti della norma IEC).

▲ AVVERTENZE PER L'USO DEL PRODOTTO

- Se si verifica una situazione anomala (come un odore di bruciato), spegnere immediatamente l'unità e spegnere l'alimentazione. Contattare il proprio rivenditore per istruzioni su come evitare scosse elettriche, incendi o lesioni.
- **Non** inserire dita, aste o altri oggetti nell'ingresso o nell'uscita dell'aria. Ciò può causare lesioni, poiché la ventola potrebbe ruotare ad alta velocità.
- **Non** utilizzare spray infiammabili come lacca per capelli, lacca per capelli o vernice vicino all'unità. Ciò può causare un incendio o provocare un incendio.
- **Non** utilizzare il condizionatore d'aria in luoghi vicini o attorno a gas combustibili. Il gas emesso può accumularsi attorno all'unità e provocare un'esplosione.
- **Non** utilizzare il condizionatore d'aria in un ambiente umido, come un bagno o una lavanderia. Troppa esposizione all'acqua può causare un corto circuito nei componenti elettrici.
- **Non** esporre il corpo direttamente all'aria fredda per un lungo periodo di tempo.
- **Non** consentire ai bambini di giocare con il condizionatore d'aria. I bambini devono essere sorvegliati da un adulto quando si trovano sempre vicino all'unità.
- Se il condizionatore d'aria viene utilizzato insieme a bruciatori o altri dispositivi di riscaldamento, ventilare completamente la stanza per evitare carenza di ossigeno.
- In alcuni ambienti funzionali, come cucine, sale server, ecc., Si consiglia l'uso di speciali unità di condizionamento dell'aria.

⚠ AVVERTENZE DI PULIZIA E MANUTENZIONE

- Spegnerne il dispositivo e spegnere l'alimentazione prima della pulizia. Altrimenti, potrebbe causare una scossa elettrica.
- **Non** pulire il condizionatore d'aria con quantità eccessive di acqua.
- **Non** pulire il condizionatore d'aria con prodotti per la pulizia infiammabili. I detergenti infiammabili possono causare incendi o deformazioni.

⚠ ATTENZIONE

- Spegnerne il condizionatore d'aria e spegnere l'alimentazione se non si intende utilizzarlo per un lungo periodo.
- Spegnerne e scollegare l'unità durante i temporali.
- Accertarsi che la condensa dell'acqua dell'unità possa drenare senza ostacoli.
- **Non** utilizzare il condizionatore d'aria con le mani bagnate. Può causare una scossa elettrica.
- **Non** utilizzare il dispositivo per scopi diversi dall'uso previsto.
- **Non** arrampicarsi o posizionare oggetti sull'unità esterna.
- **Non** consentire al condizionatore d'aria di funzionare per lunghi periodi di tempo con porte o finestre aperte o se l'umidità è molto elevata.

⚠ AVVERTENZE ELETTRICHE

- Utilizzare solo il cavo di alimentazione specificato. Se il cavo di alimentazione è danneggiato, deve essere sostituito dal produttore o dal suo agente di servizio o da una persona debitamente qualificata, al fine di evitare rischi.
- Mantenere pulita la spina di alimentazione. Rimuovere la polvere o lo sporco che si accumula all'interno o attorno alla spina. Le spine sporche possono causare incendi o scosse elettriche.
- **Non** tirare il cavo di alimentazione per scollegare l'unità. Tenere saldamente la spina e rimuoverla dalla presa di corrente. Tirare il cavo direttamente può danneggiarlo, causando incendi o scosse elettriche.
- **Non** modificare la lunghezza del cavo di alimentazione o utilizzare una prolunga per alimentare l'unità.
- **Non** condividere la presa di corrente con altri dispositivi. Un'alimentazione inadeguata o insufficiente può provocare un incendio o una scossa elettrica.
- Il prodotto deve essere correttamente messo a terra al momento dell'installazione, altrimenti potrebbe verificarsi una scossa elettrica.
- Per tutte le manovre elettriche, seguire tutti i regolamenti di cablaggio locali e nazionali, i regolamenti e il Manuale di installazione. Collegare saldamente i cavi e fissarli saldamente per evitare che forze esterne danneggino il terminale. Collegamenti elettrici errati possono surriscaldarsi e provocare un incendio e possono anche causare una scarica. Tutti i collegamenti elettrici devono essere eseguiti in conformità allo schema dei collegamenti elettrici situato sui pannelli delle unità interna ed esterna.
- Tutti i cavi devono essere disposti in modo adeguato per garantire che il coperchio della scheda di controllo possa essere chiuso correttamente. Se il coperchio della scheda di controllo non è chiuso correttamente, può causare corrosione e surriscaldare i punti di connessione nel terminale, prendere fuoco o provocare scosse elettriche.
- Se si collega l'alimentazione al cablaggio fisso, è necessario incorporare un dispositivo di disconnessione di tutti i poli che abbia almeno 3 mm di spazio libero verso tutti i poli e con una corrente di dispersione che può superare i 10 mA, con il dispositivo corrente residua (RCD) una corrente operativa residua nominale che non supera i 30 mA e la disconnessione deve essere inclusa nel cablaggio fisso in conformità con gli standard stabiliti.

0. PRECAUZIONE DI SICUREZZA

PRENDRE NOTA DELLE SPECIFICHE DEL FUSIBILE

Il circuito stampato dell'aria condizionata (PCB) è progettato con un fusibile per fornire protezione da sovracorrente.

Le specifiche dei fusibili sono stampate sul circuito, ad esempio:

Unità interna: T3.15AL / 250VAC, T5AL / 250VAC, T3.15A / 250VAC, T5A / 250VAC, ecc.

Unità esterna: T20A / 250VAC (unità con Btu / h \leq 18000), T30A / 250VAC (unità con Btu / h $>$ 18000)

NOTA: per le unità con refrigerante R-32, è possibile utilizzare solo il fusibile ceramico in prova di esplosioni

▲ AVVERTENZE PER L'INSTALLAZIONE DEL PRODOTTO

1. L'installazione deve essere eseguita da un rivenditore o specialista autorizzato. Un'installazione errata può causare perdite d'acqua, scosse elettriche o incendi.
2. L'installazione deve essere eseguita secondo le istruzioni per questo. Un'installazione non corretta può causare perdite d'acqua, scosse elettriche o incendi.
3. Contattare un tecnico dell'assistenza autorizzato per la riparazione o la manutenzione di questa unità. Questo apparecchio deve essere installato in conformità con gli standard di cablaggio nazionali.
4. Utilizzare solo gli accessori, i pezzi di ricambio e i componenti specificati per l'installazione. L'uso di parti non standard può causare perdite d'acqua, scosse elettriche, incendi e l'unità potrebbe non funzionare.
5. Installare l'unità in un luogo stabile in grado di sostenere il peso dell'unità. Se la posizione scelta non è in grado di supportare il peso dell'unità o l'installazione non riesce, l'unità potrebbe cadere e causare gravi lesioni e danni.
6. Installare il tubo di scarico secondo le istruzioni in questo manuale. Un drenaggio improprio può causare danni da umidità e inondazioni a casa e proprietà.
7. Per le unità che dispongono di un riscaldatore elettrico ausiliario, non installare l'unità entro 1 metro (3 piedi) da qualsiasi materiale combustibile.
8. Non installare l'unità in un luogo che potrebbe essere esposto a perdite di gas combustibile. Se il gas combustibile si accumula attorno all'unità, potrebbe causare un incendio.
9. Non accendere l'alimentazione fino a quando tutto il lavoro non è stato completato.
10. Quando si sposta o si sposta il condizionatore d'aria, consultare i tecnici dell'assistenza esperti per scollegare e reinstallare l'unità.
11. Per i dettagli su come installare il dispositivo sul suo supporto, leggere le informazioni nelle sezioni "Installazione dell'unità interna" e "Installazione dell'unità esterna".

NOTA SU GAS FLUORATI

1. Questa unità di climatizzazione contiene gas fluorurati ad effetto serra. Per informazioni specifiche sul tipo di gas e quantità, fare riferimento all'etichetta corrispondente sull'unità stessa o "Manuale dell'utente - Scheda prodotto" sulla confezione dell'unità esterna. (Solo prodotti dell'Unione Europea)
2. L'installazione, l'assistenza, la manutenzione e la riparazione di questa unità devono essere eseguite da un tecnico certificato.
3. La disinstallazione e il riciclaggio del prodotto devono essere eseguiti da un tecnico certificato.
4. Per le apparecchiature contenenti gas fluorurati a effetto serra in quantità pari o superiori a 5 tonnellate di CO₂ equivalente, ma inferiori a 50 tonnellate di CO₂ equivalente, se nel sistema è installato un sistema di rilevamento delle perdite, è necessario verificare la presenza di perdite almeno ogni 24 mesi.
5. Quando si verifica che l'unità non perde, si consiglia vivamente di tenere traccia di tutte le verifiche

⚠ AVVERTENZA PER L'USO DEL REFRIGERANTE R-32

- Quando si utilizza refrigerante infiammabile, l'apparecchio deve essere riposto in un'area ben ventilata dove le dimensioni della stanza corrispondono all'area della stanza come specificato per il suo funzionamento.

Per i modelli di refrigerante R-32:

Il dispositivo deve essere installato, utilizzato e conservato in una stanza con una superficie superiore a 4 m². Il dispositivo non deve essere installato in uno spazio senza ventilazione, se tale spazio è inferiore a 4 m².

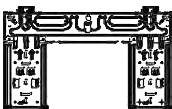







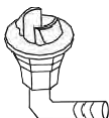
- Non sono ammessi connettori meccanici riutilizzabili e giunti svasati all'interno. (Requisiti della norma EN).
- I connettori meccanici utilizzati in ambienti chiusi devono avere una velocità non superiore a 3 g / anno al 25% della pressione massima consentita. Quando i connettori meccanici vengono riutilizzati in ambienti chiusi, le parti di tenuta devono essere rinnovate. Quando i giunti svasati vengono riutilizzati all'interno, la parte svasata deve essere rigenerata. (Requisiti della norma UL)
- Quando i connettori meccanici vengono riutilizzati in ambienti chiusi, le parti di tenuta devono essere rinnovate. Quando le tenute svasate vengono riutilizzate in ambienti chiusi, la parte svasata deve essere rigenerata (Requisiti standard IEC)







ATTENZIONE: pericolo di incendio
(solo per refrigerante R-32)

1. ACCESSORI

Il condizionatore esce con i seguenti accessori. Usa tutti i componenti e gli accessori per installare il condizionatore. Un'installazione impropria potrebbe causare perdite d'acqua, scosse elettriche e incendi o causare danni agli strumenti

Nome	Forma	Quantità	
Piastra di montaggio		1	
Clip di bloccaggio		5	
Viti di fissaggio ST3.9x25 della piastra di montaggio		5	
Telecomando		1	
Viti di fissaggio ST2.9x10 del supporto per telecomando		2	Parte opzionale
Supporto per telecomando 1		1	
Pila a secco AAA.LR03 2		2	
Sigillo		1	(solo per i modelli a raffreddamento e riscaldamento)
Giuntura di scarico			

Nome	Forma	Quantità
Manuale dell'utente		1
Manuale di installazione		1
Manuale del telecomando		1
Manuale del modulo di controllo WiFi		1

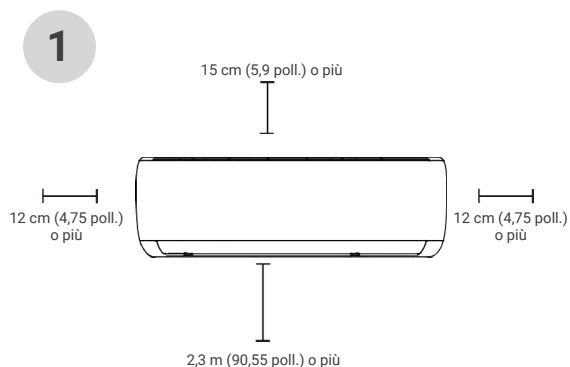
⚠ ATTENZIONE

Il dispositivo deve essere installato in un'area ben ventilata in cui le dimensioni della stanza corrispondano all'area necessaria specificata per il funzionamento.

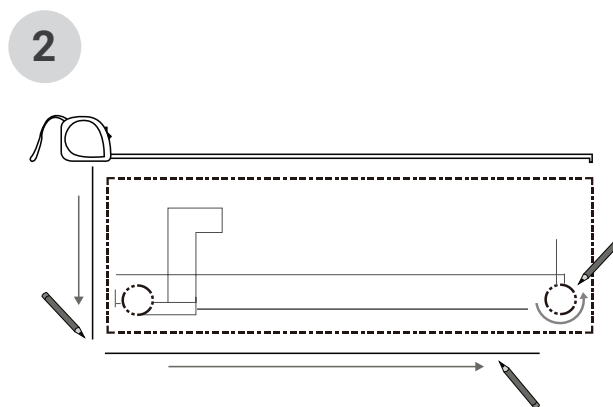
Per i modelli con refrigerante R32:

Il dispositivo deve essere installato, utilizzato e conservato in una stanza con una superficie maggiore di 4 m². Il dispositivo non deve essere installato in uno spazio non ventilato, se lo spazio ha una superficie minore di 4 m².

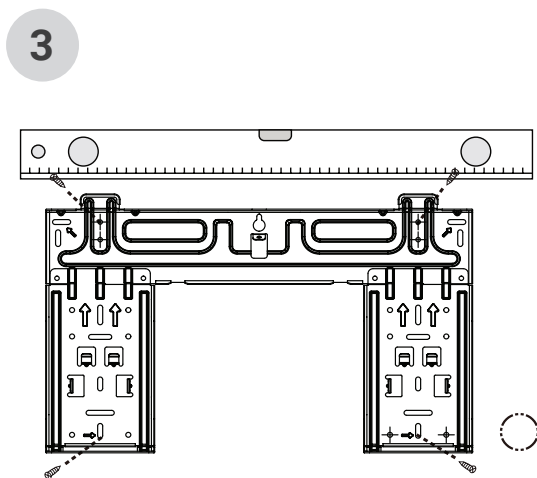
2. PANORAMICA SULL'INSTALLAZIONE – UNITÀ INTERNA



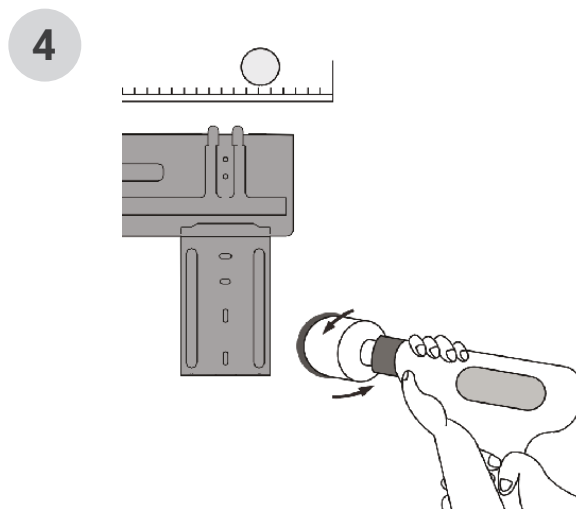
Scegli il luogo d'installazione (pag. 190)



Determina la posizione del foro a muro (pag. 190)

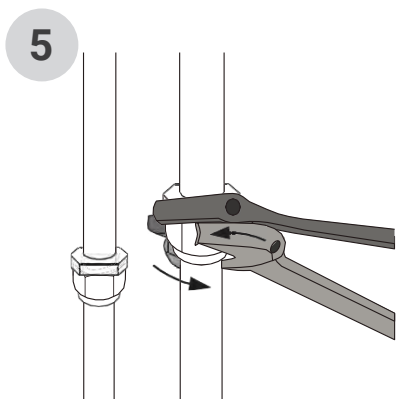


Fissa la piastra di montaggio (pag. 190)

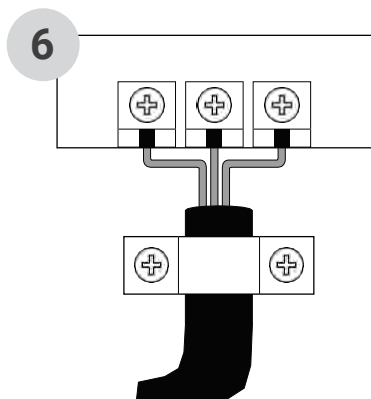


Esegui il foro nel muro (pag. 190)

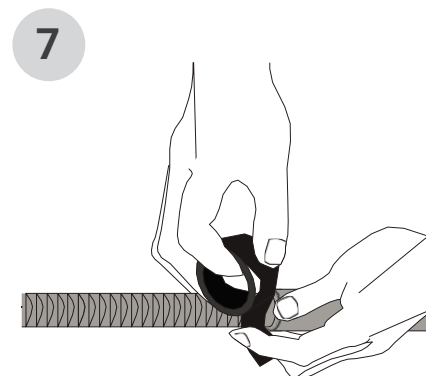
2. PANORAMICA SULL'INSTALLAZIONE – UNITÀ INTERNA



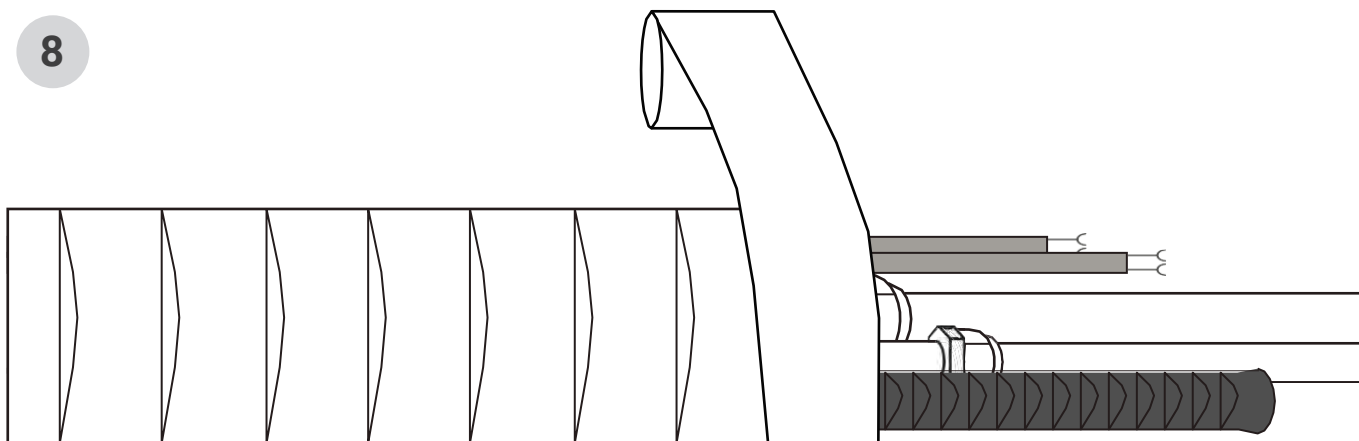
5 Collega le tubazioni (pag. 205)



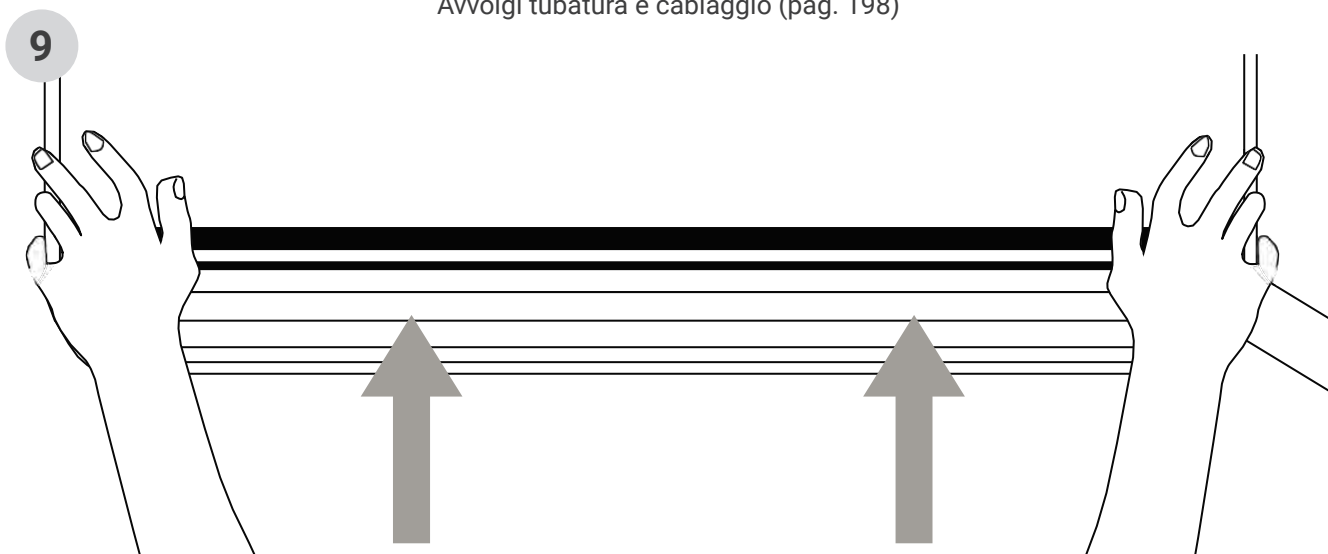
6 Connetti i fili (pag. 196)



7 Prepara il flessibile di scarico (pag. 193)



8 Avvolgi tubatura e cablaggio (pag. 198)



9 Monta l'unità interna (pag. 199)

3. COMPONENTI DELL'UNITÀ

NOTA: l'installazione deve essere eseguita in conformità con i requisiti delle normative nazionali e locali. L'installazione può variare leggermente a seconda del luogo in questione.

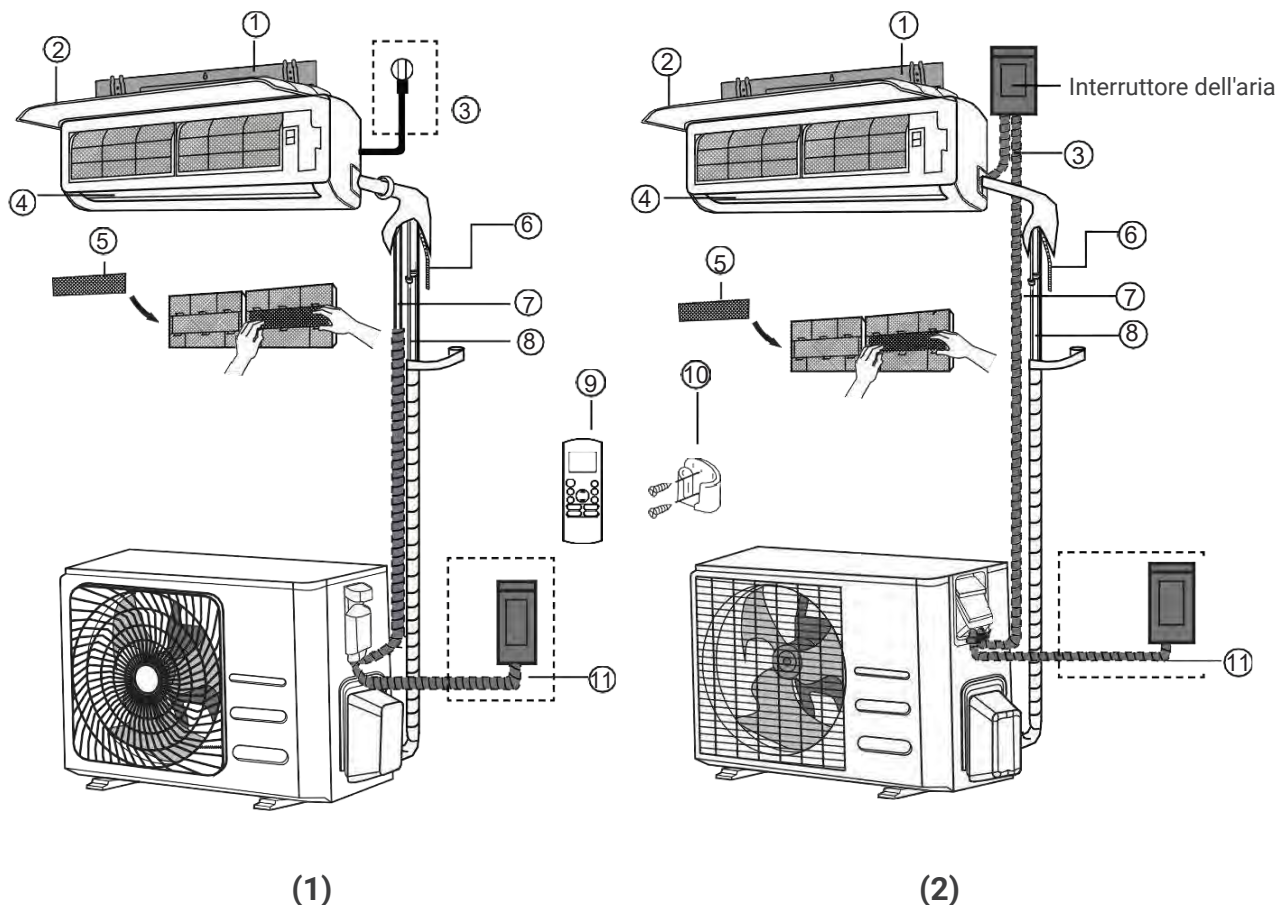


Fig. 3.1.

- | | | |
|---|--|---|
| 1. Piastra per montaggio a parete | 5. Filtro funzionale (davanti al filtro principale - alcune unità) | 9. Telecomando |
| 2. Pannello frontale | 6. Tubo di scarico | 10. Supporto per telecomando (alcune unità) |
| 3. Cavo di alimentazione (alcune unità) | 7. Cavo di segnale | 11. Cavo di alimentazione dell'unità esterna (alcune unità) |
| 4. Deflettore | 8. Tubo del liquido di raffreddamento | |

OSSERVAZIONI SULLE ILLUSTRAZIONI

Le figure in questo manuale hanno uno scopo esplicativo. La forma effettiva dell'unità interna potrebbe essere leggermente diversa. Se ci sono differenze, prevarrà la forma effettiva.

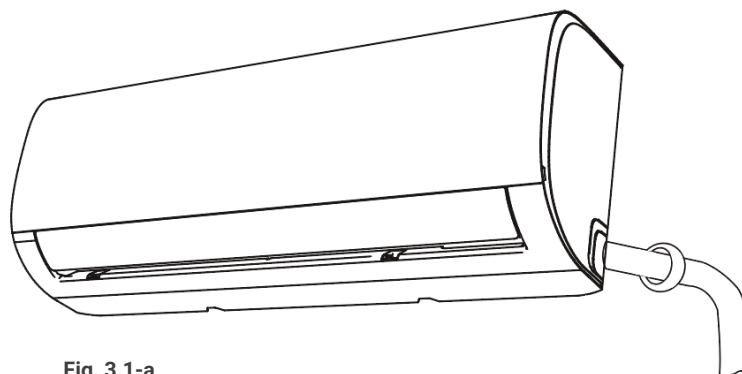


Fig. 3.1-a

ISTRUZIONI D'INSTALLAZIONE – UNITÀ INTERNA

PRIMA DELL'INSTALLAZIONE

Prima d'installare l'unità interna, fa' riferimento all'etichetta sulla scatola del prodotto per assicurarti che il numero del modello dell'unità interna corrisponda al numero dell'unità esterna.

4.1 SCEGLI IL LUOGO D'INSTALLAZIONE

Prima d'installare l'unità interna, devi scegliere un luogo appropriato. I seguenti standard ti aiuteranno a scegliere un luogo appropriato per l'unità.

Luoghi d'installazione appropriati soddisfano i seguenti standard:

- Buona circolazione d'aria
- Scarico adeguato
- Il rumore dell'unità non disturberà altra gente
- Saldo e sicuro – il luogo non produrrà vibrazioni
- Abbastanza resistente da sostenere il peso dell'unità
- Un luogo ad almeno 1 metro da altri dispositivi elettrici (es. TV, radio, computer)

NON installare l'unità nei seguenti luoghi:

- Vicino a qualsiasi fonte di calore, vapore o gas combustibile
- Vicino a oggetti infiammabili come tende o indumenti
- Vicino a qualsiasi ostacolo che potrebbe bloccare la circolazione dell'aria
- Vicino alla porta d'ingresso
- In un luogo soggetto a raggi solari diretti

NOTA SUL FORO A MURO

Se non c'è una tubatura refrigerante fissa: Quando scegli un luogo, ricorda che devi lasciare uno spazio ampio per il foro a muro (vedi passaggio *Esegui foro a muro per tubatura connettiva*) per il cavo segnale e la tubatura refrigerante che connette l'unità interna a quella esterna. La posizione predefinita di tutte le tubature è il lato destro dell'unità interna (guardando l'unità). Ad ogni modo, l'unità può ospitare tubi sia a sinistra sia a destra.

4. INSTALLAZIONE UNITÀ INTERNA

Fa' riferimento al diagramma seguente per garantire una distanza adeguata tra le mura e il soffitto:

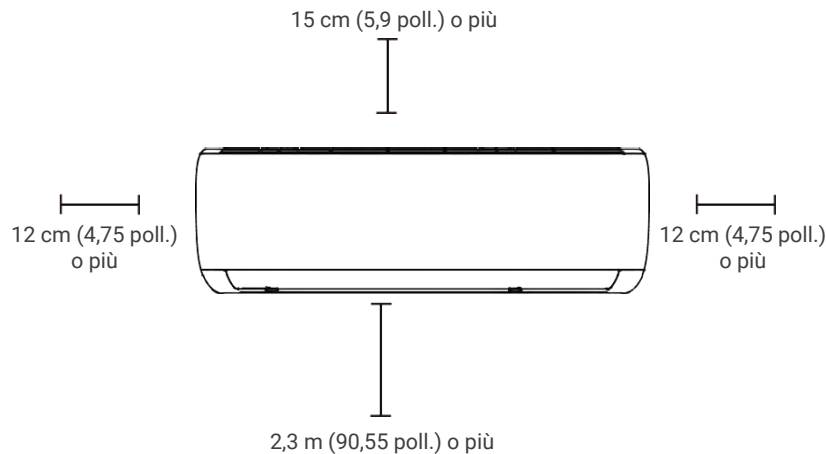


Fig. 3.1-b

4.2 ATTACCA LA PIASTRA DI MONTAGGIO AL MURO

La piastra di montaggio è lo strumento sul quale monterai l'unità interna.

1. Rimuovi la vite che fissa la piastra di montaggio al retro dell'unità interna.
2. Poni la piastra di montaggio contro il muro in un luogo che soddisfa gli standard del passaggio Scegli il Luogo d'Installazione. (Vedi le Dimensioni della Piastra di Montaggio per informazioni dettagliate sulle dimensioni della piastra di montaggio).
3. Esegui i fori per le viti di montaggio in luoghi che:
 - abbiano dei perni e possano sostenere il peso dell'unità
 - corrispondano ai fori delle viti nella piastra di montaggio
4. Fissa la piastra di montaggio al muro con le viti fornite.
5. Assicurati che la piastra di montaggio sia aderente al muro.

NOTA PER MURI DI CEMENTO O MATTONI:

Se il muro è fatto di mattoni, cemento o materiali simili, esegui fori di 5 mm di diametro (diametro di 0.2 in) nel muro e inserisci il tassello di fissaggio fornito. Fissa quindi la piastra di montaggio al muro stringendo le viti direttamente nei clip di bloccaggio.

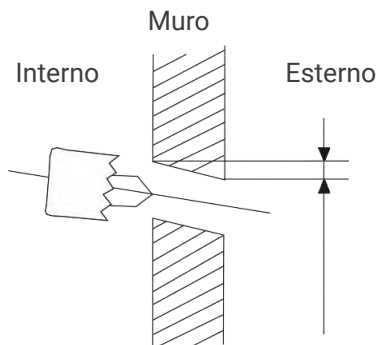
4.3 ESEGUI I FORI A MURO PER LE TUBATURECONNETTIVE

Devi eseguire un foro al muro per la tubatura refrigerante, il tubo di scarico e il cavo segnale che conetteranno l'unità interna a quella esterna.

1. Determina il luogo del foro a muro in base alla posizione della piastra di montaggio. Fa' riferimento alle Dimensioni della Piastra di Montaggio sulla prossima pagina per determinare la posizione ottimale. Il foro a muro deve avere un diametro d almeno 65 mm (2.5 in) e un'angolazione un po' più bassa per facilitare il drenaggio.
2. Usa una carotatrice di 65 mm (2.5 in), fare un foro nel muro. Assicurati che il foro sia angolato leggermente verso il basso così che l'estremità esterna del buco sia più bassa dell'estremità interna di circa 5 mm o 7 mm (0.2-0.275 in). Ciò garantirà un corretto drenaggio dell'acqua. (Vedi Fig. 3.2)
3. Poni la guaina protettiva del muro nel foro. Ciò proteggerà i bordi del buco e aiuterà a sigillarlo quando finirai la procedura d'installazione.

⚠ ATTENZIONE

Quando esegui il foro nel muro, assicurati di non toccare fili, tubature e altre componenti sensibili.

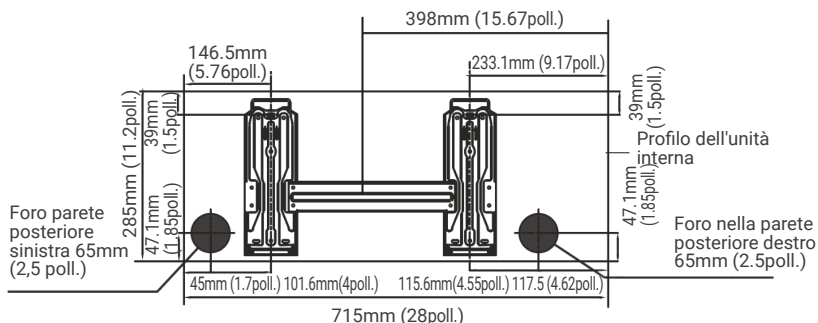
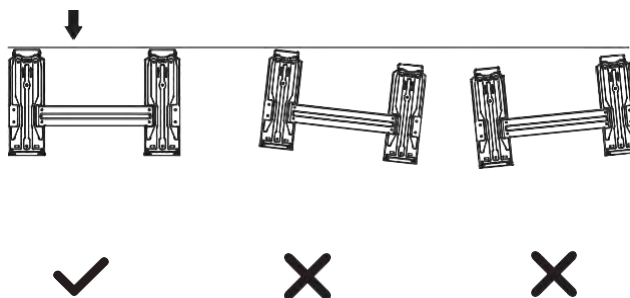


DIMENSIONI PIASTRA DI MONTAGGIO

Modelli diversi hanno diverse piastre di montaggio. Per garantire che tu abbia abbastanza spazio per montare l'unità interna, i diagrammi a destra mostrano i diversi tipi di piastre di montaggio insieme alle dimensioni seguenti:

- Larghezza della piastra di montaggio
- Altezza della piastra di montaggio
- Larghezza dell'unità interna in rapporto alla piastra
- Altezza dell'unità interna in rapporto alla piastra
- Posizione raccomandata del foro a muro (sia a destra sia a sinistra della piastra di montaggio)

Orientamento corretto della Piastra di Montaggio:



Modello A

4.4 PREPARA LE TUBAZIONI DEL REFRIGERANTE

La tubatura refrigerante è dentro una guaina isolante attaccata al retro dell'unità. Devi preparare la tubatura prima di introdurla nel foro nel muro. Fa' riferimento alla sezione **Tubazioni per il refrigerante** di questo manuale per istruzioni dettagliate sulla svasatura dei tubi e sui requisiti dell'attrezzo di svasatura, tecnica, ecc.

1. In base alla posizione del foro a muro concernente la piastra di montaggio, scegli il lato da cui la tubatura uscirà dall'unità.
2. Se il foro a muro è dietro l'unità, tieni il pannello a pressione al suo posto. Se il foro a muro è sul lato dell'unità interna, rimuovi il pannello a pressione di plastica dal lato dell'unità. (Vedi **Fig. 3.3**) Ciò creerà una fessura attraverso la quale la tubatura potrà uscire dall'unità. Usa delle pinze se il pannello di plastica è troppo difficile da rimuovere con le mani.
3. Usa le forbici per ridurre la lunghezza della guaina isolante per scoprire circa 15 cm (6 in) del tubo refrigerante. Questo serve a due scopi:
 - Per facilitare il processo di Connessione della Tubatura Refrigerante
 - Per facilitare i Controlli Perdite di Gas e permetterti di controllare le ammaccatures.
4. Se vi sono tubature connettive esistenti già incorporate nel muro, procedi direttamente al passaggio Connessione del Flessibile di Scarico. Se non ci sono tubature incorporate, connetti la tubatura refrigerante dell'unità interna alla tubatura connettiva che collegherà l'unità interna ed esterna. Fa' riferimento alla sezione *Connessione Tubatura Refrigerante* di questo manuale per istruzioni dettagliate.
5. In base alla posizione del foro a muro relativamente alla piastra di montaggio, determina l'angolazione necessaria della tua tubatura.
6. Afferra la tubatura refrigerante alla base della curva.
7. Lentamente, con pressione uniforme, piega il tubo verso il foro. Non ammaccare o danneggiare la tubatura durante il processo.

NOTA SULL' ANGOLAZIONE DELLA TUBATURA

Il tubo refrigerante può uscire dall'unità interna da quattro diverse angolazioni:

- Lato sinistro
- Retro sinistro
- Lato destro
- Retro destro

Fa' riferimento alla **Fig. 3.4** per i dettagli.

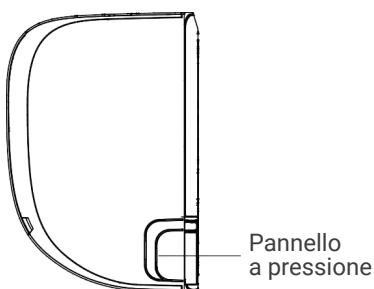


Fig. 3.3

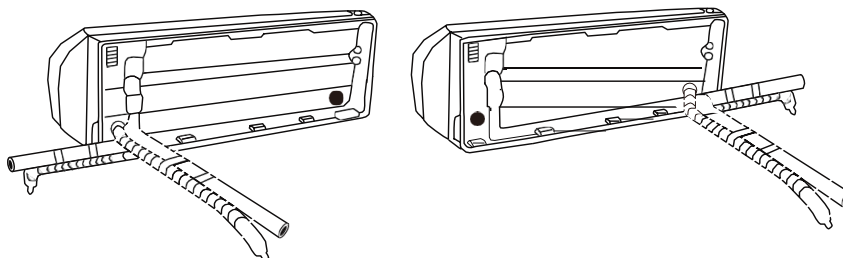


Fig. 3.4.

⚠ ATTENZIONE

Stai molto attento a non ammaccare o danneggiare il tubo mentre lo togli dall'unità. Qualsiasi piega nella tubatura influenzerà le prestazioni dell'unità.

4. INSTALLAZIONE UNITÀ INTERNA

4.5 COLLEGA IL FLESSIBILE DI SCARICO

Come impostazione predefinita, il flessibile di scarico è attaccato al lato sinistro dell'unità (quando sei in direzione del retro dell'unità). Ad ogni modo, può essere attaccato anche al lato destro.

1. Per garantire un drenaggio corretto, attacca il flessibile di scarico sullo stesso lato da cui la tubatura refrigerante esce dall'unità.
2. Attacca una prolunga al flessibile di scarico (acquistato separatamente) all'estremità del flessibile di scarico.
3. Avvolgi il punto di connessione saldamente con nastro Teflon per garantire la corretta chiusura ed evitare perdite.
4. Per la parte di flessibile di scarico che rimarrà dentro, avvolgila con schiuma d'isolamento per tubi per evitare la condensa.
5. Rimuovi il filtro dell'aria e versa un po' d'acqua nella vaschetta per assicurarti che l'acqua fluisca regolarmente dall'unità.

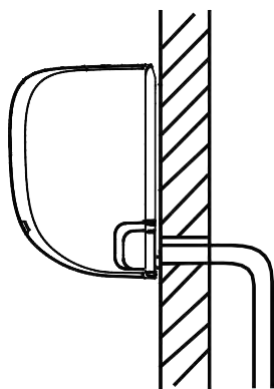
▲ NOTA SULLA SOSTITUZIONE DEL FLESSIBILE DI SCARICO

Assicurati di sistemare il flessibile di scarico in conformità alla Fig. 3.5.

- **NON** piegare il flessibile di scarico.
- **NON** formare un ristagno d'acqua.
- **NON** inserire l'estremità del flessibile di scarico in acqua o in contenitori che raccolgono acqua.

NOTA SULLA SOSTITUZIONE DEL FLESSIBILE DI SCARICO

Per evitare perdite è necessario tappare il foro di scarico non utilizzato con il tappo di gomma in dotazione.



CORRETTO
Assicurati che non ci siano pieghe o ammaccature nel flessibile di scarico per garantire un corretto drenaggio.



NON CORRETTO
Le pieghe nel flessibile di scarico formeranno ristagni d'acqua.



NON CORRETTO
Le pieghe nel flessibile di scarico formeranno ristagni d'acqua.



NON CORRETTO
Non inserire l'estremità del flessibile di scarico in acqua o in contenitori che raccolgono acqua. Ciò impedirebbe un drenaggio corretto.

⚠ PRIMA DI ESEGUIRE I LAVORI ELETTRICI, LEGGI QUESTE NORME

1. Tutto il cablaggio deve conformarsi ai codici elettrici locali e nazionali e deve essere installato da un elettricista certificato.
2. Tutte le connessioni elettriche devono essere fatte conformemente al Diagramma di Connessione Elettrica posto sui pannelli dell'unità interna ed esterna.
3. Se vi è un serio problema di sicurezza nell'alimentazione, ferma immediatamente il lavoro. Spiega le ragioni al cliente e rifiuta d'installare l'unità finché il problema di sicurezza non è stato risolto correttamente.
4. Il voltaggio deve essere entro il 90-100% del voltaggio nominale. Un'alimentazione insufficiente può causare malfunzionamento, scosse elettriche o incendi.
5. Se colleghi l'alimentazione a cavi fissi, installa un protettore di tensione e un interruttore principale con una potenza 1.5 volte la corrente massima dell'unità.
6. Se colleghi l'alimentazione a cavi fissi, un salvavita che disconnetta tutti i poli e con distanza tra i contatti di almeno 1/8in (3 mm) deve essere incorporato nel cablaggio fisso. Il tecnico qualificato deve usare un interruttore automatico o salvavita omologato.
7. Connetti l'unità solo alla presa di un circuito derivato individuale. Non connettere altri dispositivi alla presa.
8. Assicurati di mettere il condizionatore correttamente a terra.
9. Ogni filo deve essere saldamente connesso. Fili lenti possono causare il surriscaldamento del terminale con conseguenti malfunzionamenti del prodotto e possibili incendi.
10. Fa' in modo che i fili non tocchino o poggino sui tubi refrigeranti, sul compressore o su qualsiasi altra parte mobile dell'unità.
11. Se l'unità ha una stufa elettrica ausiliaria, deve essere installata almeno a 1 metro (40 in) di distanza da qualsiasi sostanza combustibile.

⚠ AVVERTENZA

Prima di eseguire qualsiasi opera elettrica o di cablaggio, togli la corrente al sistema.

4. INSTALLAZIONE UNITÀ INTERNA

4.6 COLLEGAMENTO DEL CAVO DI SEGNALE

Il cavo di segnale consente la comunicazione tra unità interne ed esterne. È necessario innanzitutto scegliere la dimensione del cavo appropriata prima di prepararlo per la connessione.

Tipi di cavi

- Cavo di alimentazione interno (se applicabile): H05VV-F o H05V2V2-F
- Cavo di alimentazione esterno H07RN-F
- Cavo di segnale: H07RN-F

Sezione minima dei cavi di segnale e di alimentazione

Nord America		Altre regioni	
Amperaggio del dispositivo (A)	AWG	Corrente nominale del dispositivo (A)	Sezione trasversale nominale (mm ²)
10	18	> 3 e ≤ 6	0,75
13	16	> 6 e ≤ 10	1
18	14	> 10 e ≤ 16	1,5
25	12	> 16 e ≤ 25	2,5
30	10	> 25 e ≤ 32	4
		> 32 e ≤ 40	6

SELEZIONA IL FORMATO CORRETTO DEL CAVO

Le dimensioni del cavo di alimentazione, del cavo di segnale, del fusibile e dell'interruttore sono determinate dalla corrente massima dell'unità. La corrente massima è indicata sulla targhetta situata sul pannello laterale dell'unità. Fare riferimento a questa scheda per selezionare il cavo, il fusibile e l'interruttore corretti.

PRENDERE NOTA DELLE SPECIFICHE DEL FUSIBILE

Il circuito stampato (PCB) del condizionatore d'aria è progettato con un fusibile per fornire protezione da sovracorrente. Le specifiche dei fusibili sono stampate nel circuito stampato, ad esempio :

Unità interna: T5A / 250 V CA.

Unità esterna (applicabile solo alle unità che utilizzano refrigerante R32):

T20A / 250 V CA (unità ≤ 18.000 Btu / h)

T30A / 250 V CA (unità > 18.000 Btu / h)

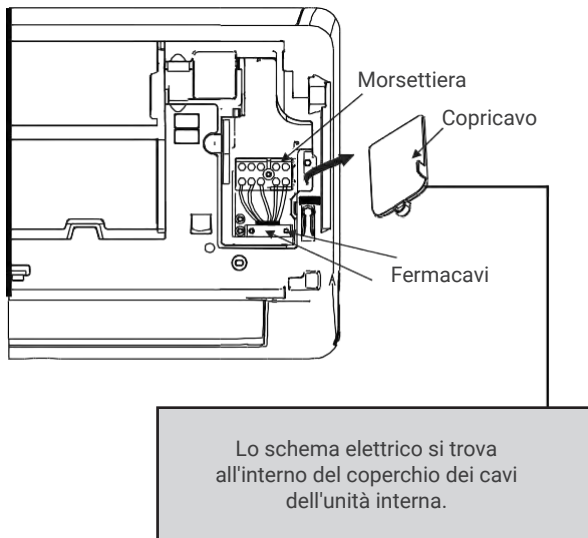
NOTA: Il fusibile è in ceramica.

1. Preparare il cavo per il collegamento:
 - a. Usando una spellafili, spellare il rivestimento di gomma su entrambe le estremità del cavo di segnale per esporre circa 15 cm (6 pollici) dei fili interni.
 - b. Spellare l'isolamento dalle estremità dei fili.
 - c. Usando una pinza, forma un capocorda a forma di U alle estremità dei fili.

PRENDERE PRECAUZIONI SUL CAVO FASE (L)

Mentre lavori con i cavi, assicurati di poter distinguere chiaramente i cavi attivi ("L") dagli altri cavi.

2. Aprire il pannello anteriore dell'unità interna.
3. Usando un cacciavite, aprire il coperchio della scatola dei cavi sul lato destro dell'unità. Ora puoi accedere alla morsettiera.

**⚠ ATTENZIONE**

TUTTI I CABLAGGI DEVONO ESSERE EFFETTUATI ESCLUSIVAMENTE SECONDO IL DIAGRAMMA DI CABLAGGIO SITUATO ALL'INTERNO DEL COPERCHIO DEI CAVI DELL'UNITÀ INTERNA.

4. Svitare il morsetto del cavo sotto la morsettiera e metterlo da parte.
5. Situato di fronte alla parte posteriore dell'unità, rimuovere il pannello di plastica dalla parte inferiore sinistra.
6. Inserire il cavo del segnale attraverso lo slot dalla parte posteriore dell'unità in avanti.
7. Posizionato di fronte alla parte anteriore dell'unità, abbinare i colori dei fili con le etichette sulla morsettiera, collegare il capocorda a U e avvitare saldamente ciascun filo al terminale corrispondente.

⚠ ATTENZIONE**NON CONFONDERE IL CAVO DI TENSIONE CON QUELLO NEUTRO**

È pericoloso e può causare malfunzionamenti dell'unità del condizionatore.

8. Dopo aver controllato che tutte le connessioni siano sicure, usa il morsetto per cavi per fissare il cavo segnale all'unità. Avvita il morsetto per cavi saldamente.
9. Riponi il coperchio sul fronte dell'unità e il pannello di plastica sul retro.

4. INSTALLAZIONE UNITÀ INTERNA

⚠ NOTA SUL CABLAGGIO

IL PROCESSO DI CONNESSIONE DEL CABLAGGIO PUÒ VARIARE LEGGERMENTE TRA LE UNITÀ.

4.7 AVVOLGI TUBATURA E CABLAGGIO

Prima di passare i tubi, il flessibile di scarico e il cavo segnale attraverso il foro a muro, devi legarli insieme per salvare spazio, proteggerli e isolarli.

1. Lega il flessibile di scarico, i tubi refrigeranti e il cavo segnale in conformità alla **Fig. 3.10**.

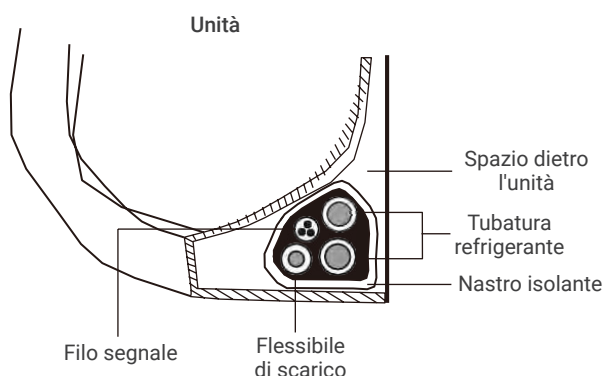


Fig 3.10

IL FLESSIBILE DI SCARICO DEVE STARE IN BASSO

Assicurati che il flessibile di scarico stia nel fondo al gruppo. Mettere il flessibile di scarico in cima al gruppo può causare traboccamenti della vaschetta con possibili incendi o danni da acqua.

NON INTRECCIARE IL CAVO SEGNALE CON ALTRI FILI

Mentre monti questi oggetti, non intrecciare o incrociare il cavo segnale con qualsiasi altro cablaggio.

2. Usando nastro vinilico, attacca il flessibile di scarico al lato inferiore dei tubi refrigeranti.
3. Usando nastro isolante, avvolgi il filo segnale, i tubi refrigeranti e il flessibile di scarico insieme saldamente. Ricontrolla che tutti gli elementi siano legati conformemente alla **Fig. 3.10**.

NON AVVOLGERE LE ESTREMITÀ

Quando avvolgi il gruppo, non avvolgere le estremità delle tubature. Devi accedervi per testare eventuali perdite alla fine del processo d'installazione (fa' riferimento alla sezione Controlli Elettrici e Controlli Perdite di questo manuale).

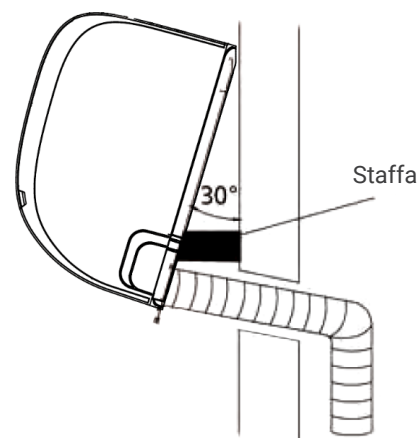
4.8 MONTA L'UNITÀ INTERNA

Se hai installato nuove tubature connettive all'unità esterna, esegui le seguenti azioni:

1. Se hai già passato la tubatura refrigerante attraverso il foro nel muro, procedi al Passaggio 4.
2. Altrimenti, ricontrolla che le estremità dei tubi refrigeranti siano chiuse per evitare che sporco o sostanze esterne entrino nei tubi.
3. Passa lentamente il fascio avvolto di tubi refrigeranti, fusibile di scarico e cavo segnale attraverso il foro nel muro.
4. Aggancia la sommità dell'unità interna al gancio superiore della piastra di montaggio.
5. Controlla che l'unità sia agganciata saldamente alla piastra applicando una leggera pressione sul lato destro e sinistro dell'unità. L'unità non dovrebbe muoversi o oscillare.
6. Con una pressione uniforme, spingi verso il basso l'unità. Continua a spingere finché l'unità non scatta sul fondo della piastra di montaggio.
7. Di nuovo, controlla che l'unità sia montata saldamente applicando una leggera pressione sul lato sinistro e destro dell'unità.

Se il tubo refrigerante è già incorporato nel muro, esegui le seguenti azioni:

1. Aggancia la sommità dell'unità interna al gancio superiore della piastra di montaggio.
2. Usa una staffa o un fermo per sostenere l'unità, dando abbastanza spazio per connettere la tubatura refrigerante, il cavo segnale e il flessibile di scarico. Fa' riferimento alla **Fig. 3.11** per un esempio.
3. Collega il flessibile di scarico e il tubo refrigerante (fa' riferimento alla sezione *Connessione della Tubatura Refrigerante* di questo manuale).
4. Mantieni le giunture dei tubi esposte per eseguire il test delle perdite (fa' riferimento alla sezione *Controlli Elettrici e Controlli Perdite* di questo manuale).
5. Dopo il test perdite, avvolgi le giunture con del nastro isolante.
6. Rimuovi la staffa o il fermo che supportano l'unità.
7. Con una pressione uniforme, spingi verso il basso l'unità. Continua a spingere finché l'unità non scatta sul fondo della piastra di montaggio.



L'UNITÀ PUÒ ESSERE REGOLATA

Ricordati che i ganci sulla piastra di montaggio sono più piccoli dei fori sul retro dell'unità. Se scopri di non avere abbastanza spazio per connettere i tubi incorporati all'unità interna, l'unità interna può essere regolata a destra o sinistra di circa 30-50 mm (1,2-1,95 in), in base al modello. (Vedi **Fig. 3.12**)

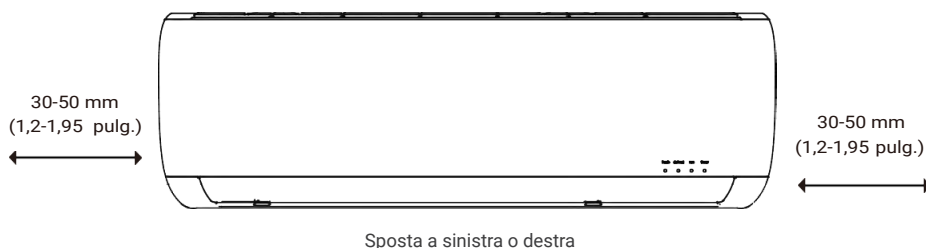
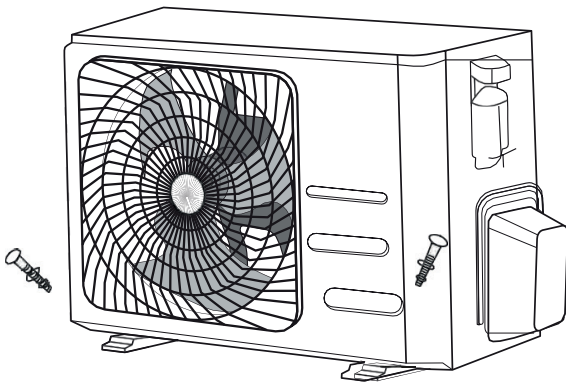


Fig. 3.12

5. INSTALLAZIONE DELL'UNITÀ ESTERNA



ISTRUZIONI D'INSTALLAZIONE – UNITÀ ESTERNA

5.1 SCEGLI IL LUOGO D'INSTALLAZIONE

Prima d'installare l'unità esterna, devi scegliere un luogo appropriato. I seguenti standard ti aiuteranno a scegliere un luogo appropriato per l'unità.

Luoghi d'installazione appropriati soddisfano i seguenti standard:

- Soddisfa tutti i requisiti di spazio mostrati nei Requisiti di Spazio d'Installazione (**Fig. 4.1**)
- Buona circolazione dell'aria e ventilazione
- Saldo e compatto – il luogo può sostenere l'unità e non vibrerà
- Il rumore dell'unità non disturberà gli altri
- È protetta da periodi di esposizione prolungata ai raggi del sole o a pioggia

Non installare l'unità nei seguenti luoghi:

- Vicino a un ostacolo che bloccherà gli ingressi e le uscite
- Vicino a una strada pubblica, area affollata o in cui il rumore dell'unità disturberà gli altri
- Vicino ad animali o piante che verranno danneggiati dalla scarica d'aria calda
- Vicino a qualsiasi fonte di gas combustibile
- In un luogo che sia esposto a grandi quantità di polvere
- In un luogo che sia esposto a un'eccessiva quantità di aria salata

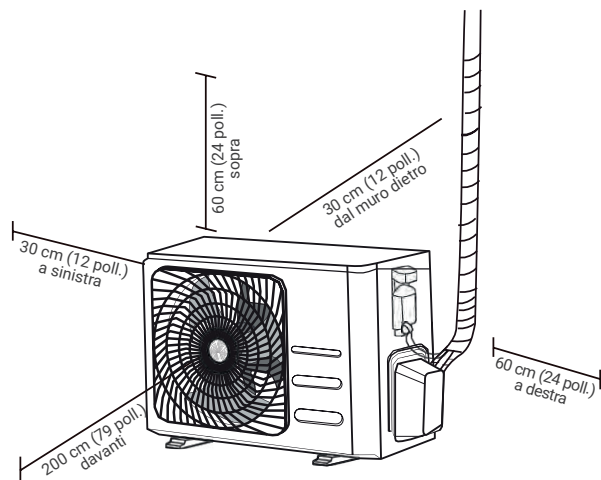


Fig. 4.1

CONSIDERAZIONI SPECIALI PER CLIMI ESTREMI

Se l'unità è esposta a venti forti:

Installa l'unità in modo che la ventola d'uscita d'aria sia inclinata di 90° rispetto alla direzione del vento.

Se necessario, costruisci una barriera davanti all'unità per proteggerla da venti estremamente forti.

Vedi Fig. 4.2 e Fig. 4.3 in basso.

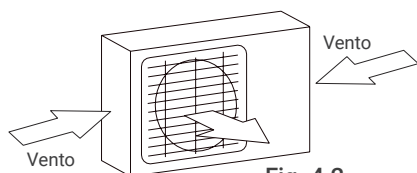


Fig. 4.2

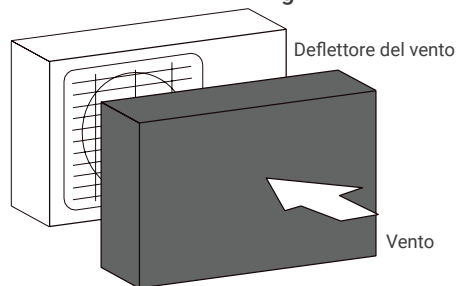


Fig. 4.3

Se l'unità è esposta frequentemente a forti piogge o neve:

Costruisci un riparo sopra l'unità per proteggerla dalla pioggia o dalla neve. Attento a non ostruire il flusso dell'aria intorno all'unità.

Se l'unità è frequentemente esposta ad aria salata (luoghi costieri):

Usa unità esterne specificamente progettate per resistere alla corrosione.

5.2 INSTALLA LA GIUNTURA DI SCARICO

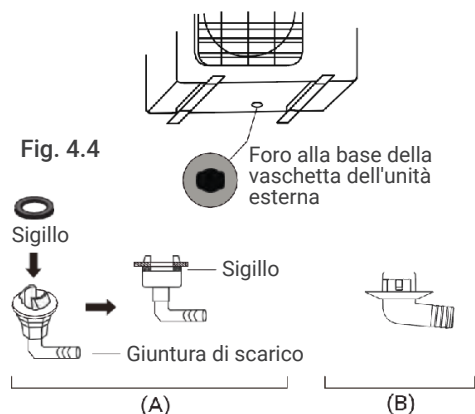
Le unità con pompa di calore richiedono una giuntura di scarico. Prima di bullonare l'unità esterna, devi installare la Giuntura di scarico sul fondo dell'unità. Nota che esistono due diversi tipi di giuntura di scarico in base al tipo di unità esterna.

Se la giuntura di scarico esce con una guarnizione di gomma (vedi Fig. 4.4 - A), fa' come di seguito:

1. Monta la guarnizione sull'estremità della Giuntura di scarico che conetterà all'unità esterna.
2. Inserisci la Giuntura di scarico nel foro alla base della vaschetta dell'unità.
3. Ruota la giuntura di scarico di 90° finché non si sente un click e si trova in posizione di fronte l'unità.
4. Collega una prolunga (non inclusa) del flessibile di scarico alla Giuntura di scarico per deviare l'acqua dall'unità in modalità riscaldamento.

Se la giuntura di scarico non esce con una guarnizione di gomma (vedi Fig. 4.4 - B), fa' come di seguito:

5. Inserisci la Giuntura di scarico nel foro alla base della vaschetta dell'unità. La giuntura di scarico cliccherà in posizione.
6. Collega una prolunga (non inclusa) del flessibile di scarico alla Giuntura di scarico per deviare l'acqua dall'unità in modalità riscaldamento.

**⚠ IN CLIMI FREDDI**

In climi freddi, assicurati che il flessibile di scarico sia il più possibile verticale per garantire un rapido drenaggio. Se l'acqua è scaricata troppo lentamente, potrebbe congelare il flessibile e inondare l'unità.

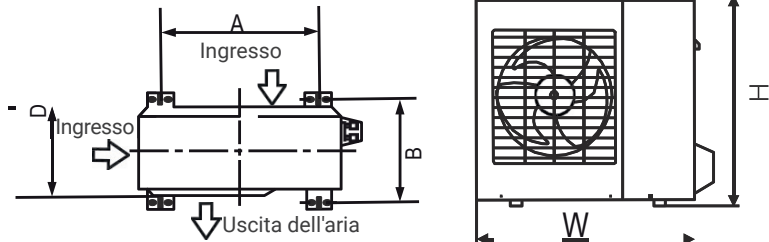
5. INSTALLAZIONE DELL'UNITÀ ESTERNA

5.3 AGGANCIARE L'UNITÀ ESTERNA

L'unità esterna può essere ancorata a terra o su una staffa montata a muro.

Dimensioni di montaggio dell'unità:

La seguente è una lista di diverse dimensioni delle unità esterne e di distanza tra i loro piedi di montaggio. Prepara la base d'installazione dell'unità in base alle dimensioni in basso.



Dimensiones de la unidad exterior (mm) A x Al x Fondo	Dimensioni di montaggio	
	Distanza A (mm)	Distanza B (mm)
681x434x285 (26.8"x17.1"x11.2")	460 (18.1")	292 (11.5")
700x550x270 (27.5"x21.6"x10.6")	450 (17.7")	260 (10.2")
700x550x275 (27.5"x21.6"x10.8")	450 (17.7")	260 (10.2")
720x495x270 (28.3"x19.5"x10.6")	452 (17.7")	255 (10.0")
728x555x300 (28.7"x21.8"x11.8")	452 (17.8")	302 (11.9")
765x555x303 (30.1"x21.8"x11.9")	452 (17.8")	286 (11.3")
770x555x300 (30.3"x21.8"x11.8")	487 (19.2")	298 (11.7")
805x554x330 (31.7"x21.8"x12.9")	511 (20.1")	317 (12.5")
800x554x333 (31.5"x21.8"x13.1")	514 (20.2")	340 (13.4")
845x702x363 (33.3"x27.6"x14.3")	540 (21.3")	350 (13.8")
890x673x342 (35.0"x26.5"x13.5")	663 (26.1")	354 (13.9")
946x810x420 (37.2"x31.9"x16.5")	673 (26.5")	403 (15.9")
946x810x410 (37.2"x31.9"x16.1")	673 (26.5")	403 (15.9")

Se installerai l'unità a terra o su una piattaforma di montaggio in cemento, fa' come di seguito:

1. Segna i punti per quattro bulloni a espansione in base alle dimensioni dello schema Dimensioni Montaggio Unità.
2. Esegui i fori per i bulloni a espansione.
3. Pulisci la polvere di cemento dai fori.
4. Poni un dado sull'estremità di ogni bullone a espansione.
5. Martella i bulloni a espansione nei fori eseguiti in precedenza.
6. Rimuovi i dadi dai bulloni a espansione e fissa l'unità esterna sui bulloni.
7. Metti la guarnizione su ogni bullone a espansione, riponi quindi i dadi.
8. Usando una chiave, fissa ogni dado finché non aderisce.

⚠ AVVERTENZA

QUANDO ESEGUI FORI NEL CEMENTO, È SEMPRE RACCOMANDATO L'USO DI PROTEZIONI OCULARI

Se installerai l'unità su una staffa montata a muro, fa' come di seguito:

⚠ ATTENZIONE

Prima di installare un'unità montata a muro, assicurati che il muro sia fatto di mattone resistente, cemento o di materiali ugualmente solidi. **Il muro deve essere in grado di sostenere almeno quattro volte il peso dell'unità.**

1. Segna i punti dei fori della staffa in base alle dimensioni dello schema Dimensioni di Montaggio dell'Unità.
2. Esegui i fori per i bulloni a espansione.
3. Pulisci polvere e detriti dai fori.
4. Poni una guarnizione e un dado sull'estremità di ogni bullone a espansione.
5. Infila i bulloni a espansione nei fori delle staffe di montaggio, metti le staffe di montaggio in posizione e martella i bulloni a espansione nel muro.
6. Controlla che le staffe di montaggio siano orizzontali.
7. Solleva con cura l'unità e poni i suoi piedi di montaggio sulle staffe.
8. Imbullona saldamente l'unità alle staffe.

PER RIDURRE LE VIBRAZIONI DELL'UNITÀ MONTATA A MURO

Se permesso, puoi installare l'unità montata a muro con guarnizioni di gomma per ridurre vibrazioni e rumore.

5.4 CONNETTI I CAVI SEGNALE E DI ALIMENTAZIONE

La morsettiera dell'unità esterna è protetta da un copricavo sul lato dell'unità. Un diagramma di cablaggio composito è stampato internamente al copricavo.

ANTES DE REALIZAR LOS TRABAJOS ELÉCTRICOS, LEA ESTAS NORMAS

1. Tutto il cablaggio deve conformarsi ai codici elettrici locali e nazionali e deve essere installato da un elettricista certificato.
2. Tutte le connessioni elettriche devono essere fatte conformemente al Diagramma delle Connessioni Elettriche posto sui pannelli laterali dell'unità interna ed esterna.
3. Se vi è un serio problema di sicurezza nell'alimentazione, ferma immediatamente il lavoro. Spiega le ragioni al cliente e rifiuta d'installare l'unità finché il problema di sicurezza non è stato risolto correttamente.
4. Il voltaggio deve essere entro il 90-100% del voltaggio nominale. Un'alimentazione insufficiente può causare scariche elettriche o incendi.
5. Se colleghi l'alimentazione a cavi fissi, installa un protettore di tensione e un interruttore principale con una potenza 1.5 volte la corrente massima dell'unità.
6. Se colleghi l'alimentazione a cavi fissi, un salvavita che disconnetta tutti i poli e con distanza tra i contatti di almeno 1/8in (3 mm) deve essere incorporato nel cablaggio fisso. Il tecnico qualificato deve usare un interruttore automatico o salvavita omologato.
7. Connetti l'unità solo alla presa di un circuito derivato individuale. Non connettere altri dispositivi alla presa.
8. Assicurati di mettere il condizionatore correttamente a terra.
9. Ogni filo deve essere saldamente connesso. Fili lenti possono causare il surriscaldamento del terminale con conseguenti malfunzionamenti del prodotto e possibili incendi.
10. Fa' in modo che i fili non tocchino o poggino sui tubi refrigeranti, sul compressore o su qualsiasi altra parte mobile dell'unità.
11. Se l'unità ha una stufa elettrica ausiliaria, deve essere installata almeno a 1 metro (40 in) di distanza da qualsiasi sostanza combustibile.

5. INSTALLAZIONE DELL'UNITÀ ESTERNA

⚠ AVVERTENZA

PRIME DI ESEGUIRE QUALSIASI OPERA ELETTRICA O DI CABLAGGIO, TOGLI LA CORRENTE AL SISTEMA.

- Prepara il cavo per il collegamento:
Usa il cavo adatto:
 - Cavo di Alimentazione Interno (se applicabile) H05VV-F H05V2V2-F
 - Cavo di Alimentazione Esterno H07RN-F
 - Cavo Segnale H07RN-F

Area a sezione trasversale minima dei cavi di corrente e segnale in America settentrionale

Nord America	
Amperaggio del dispositivo (A)	AWG
10	18
13	16
18	14
25	12
30	10

Otras regiones	
Corrente nominale del dispositivo (A)	Sezione trasversale nominale (mm ²)
$> 3 \text{ y } \leq 6$	0,75
$> 6 \text{ y } \leq 10$	1
$> 10 \text{ y } \leq 16$	1,5
$> 16 \text{ y } \leq 25$	2,5
$> 25 \text{ y } \leq 32$	4
$> 32 \text{ y } \leq 40$	6

- Usando le tronchesi, sfilare l'involucro di gomma da entrambe le estremità del cavo segnale per scoprire circa 40 mm (1.57 in) di filo.
- Scorri l'isolamento dalle estremità dei fili.
- Usando una crimpatrice, crimpare i dadi-u sulle estremità dei fili.

FAI ATTENZIONE AL CAVO DI TENSIONE

Mentre crimp i fili, assicurati di distinguere chiaramente il Cavo di Tensione ("T") dagli altri cavi.

⚠ AVVERTENZA

TUTTO IL CABLAGGIO DEVE ESSERE ESEGUITO IN STRETTAMENTE IN CONFORMITÀ AL DIAGRAMMA DI CABLAGGIO POSTO DENTRO IL COPRICAPO DELL'UNITÀ ESTERNA.

- Svita il coperchio dei cavi elettrici e rimuovilo.
- Svita il morsetto del filo sotto la morsettiera e ponilo accanto.
- Fa corrispondere il valore/etichetta del filo con le etichette sul terminale di blocco, avvita saldamente il dado-u di ogni filo al terminale corrispondente.
- Dopo aver controllato ed esserti assicurato che ogni connessione è sicura, avvolgi i fili per evitare che l'acqua piovana finisca nel terminale.
- Usando morsetti per cavo, fissa il cavo all'unità. Avvita il morsetto per cavi saldamente.
- Isola usando nastro isolante in PVC. Sistemali in modo che non tocchino alcuna componente elettrica o di metallo.
- Riponi il coprifiolo sul lato dell'unità e avvitalo in posizione.

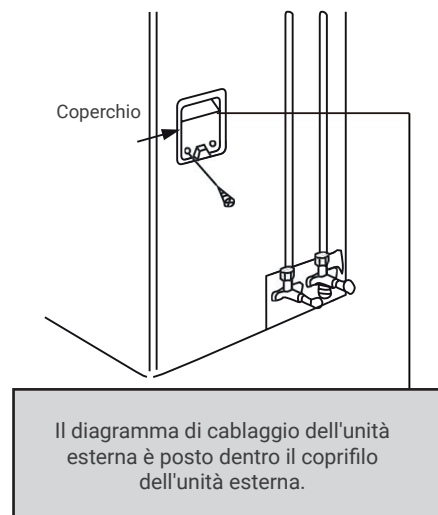
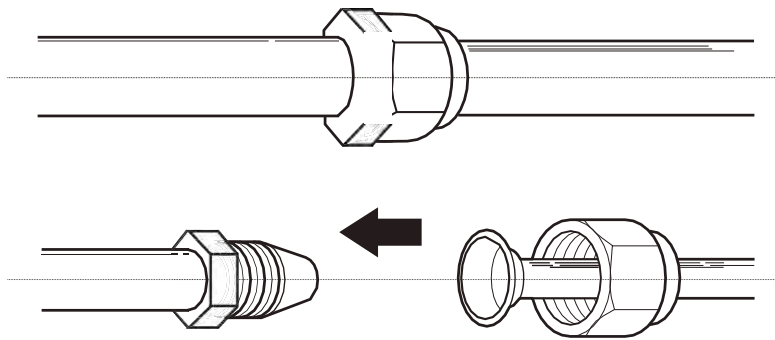


Fig. 4.6

6. TUBAZIONE PER IL REFRIGERANTE



6.1 NOTA SULLA LUNGHEZZA DEL TUBO

La lunghezza del tubo del refrigerante influirà sulle prestazioni e sull'efficienza energetica dell'unità. L'efficienza nominale viene testata su unità con una lunghezza del tubo di 5 metri (16,5 piedi). È necessaria una lunghezza minima del tubo di 3 metri per ridurre le vibrazioni e il rumore eccessivo. Per le regioni tropicali, la lunghezza massima del tubo del refrigerante non deve essere superiore a 10 metri (32,8 piedi) e non è possibile aggiungere refrigerante (per i modelli con refrigerante R290).

Fare riferimento alla tabella seguente per le specifiche sulla lunghezza massima e l'altezza di caduta dei tubi.

Lunghezza massima e altezza di caduta del tubo del refrigerante per modello di unità

Modello	Potenza (BTU/h)	Lunghezza massima (m)	Dislivello massimo (m)
R410A inverter Condizionatore split	< 15.000	25 (82')	10 (33')
	≥ 15.000 e < 24.000	30 (98,5')	20 (66')
	≥ 24.000 e < 36.000	50 (164')	25 (82')
	≥ 36.000 e ≤ 60.000	65 (213')	30 (98,5')

6.2 ISTRUZIONI PER IL COLLEGAMENTO – TUBO DI RAFFREDDAMENTO

Passaggio 1: Taglio della tubazione

Quando si preparano i tubi del refrigerante, prestare particolare attenzione a tagliarli e svasarli correttamente. Ciò garantirà un funzionamento efficiente e ridurrà al minimo la necessità di manutenzione futura. Per i modelli con refrigerante R32 / R290, i punti di connessione dei tubi devono trovarsi all'esterno della stanza.

1. Misurare la distanza tra l'unità esterna e l'unità interna.
2. Con l'aiuto di un tagliatubi, tagliare il tubo un po' più lungo della distanza misurata.
3. Assicurarsi che il tubo sia tagliato perfettamente a 90°. Vedere la **Fig. 5.1** per esempi di tagli errati.

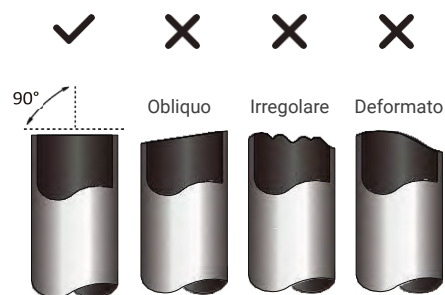


Fig. 5.1

6. TUBAZIONE PER IL REFRIGERANTE

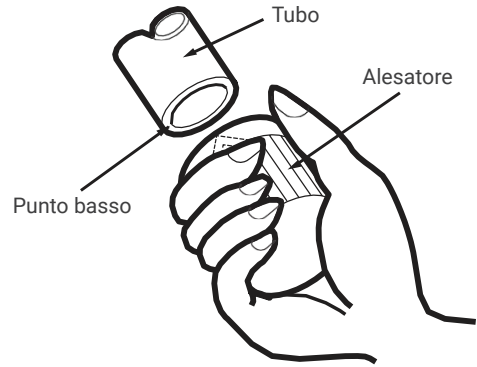
⚠ NON DEFORMARE IL TUBO DURANTE IL TAGLIO

Stai molto attento a non danneggiare, ammaccare o deformare il tubo durante il taglio. Ciò ridurrà drasticamente la capacità di riscaldamento dell'unità.

Passaggio 2: Rimuovi gli angoli smussati

Gli angoli non smussati possono impedire la chiusura ermetica delle tubature del refrigerante. Devono essere rimossi completamente.

1. Tieni il tubo rivolto verso il basso per evitare che i detriti cadano dentro il tubo.
2. Usando un alesatore o uno strumento per smussare, smussa la sezione tagliata del tubo.



Passaggio 3: Svasa le estremità del tubo

Una svasatura adeguata è necessaria per ottenere una chiusura ermetica.

1. Dopo aver smussato il tubo tagliato, sigilla le estremità con nastro isolante per evitare l'ingresso di materiali esterni nel tubo.
2. Avvolgi il tubo con materiale isolante.
3. Poni i dadi a cartella su entrambe le estremità del tubo. Assicurati che siano rivolti nella giusta direzione, perché non potrai inserirli o cambiare la loro direzione dopo la svasatura. Vedi Fig. 5.3
4. Rimuovi il nastro in PVC dalle estremità del tubo quando sei pronto a eseguire il lavoro di svasatura.
5. Stringi la giuntura a campana sull'estremità del tubo. L'estremità del tubo deve essere estesa oltre l'orlo della svasatura in conformità alle dimensioni mostrate nella tabella in basso.

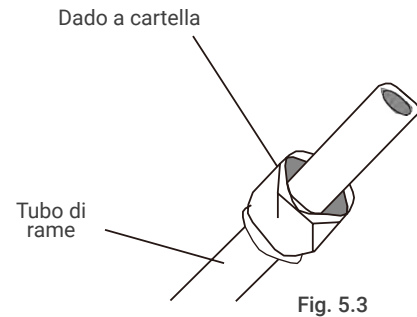


Fig. 5.3

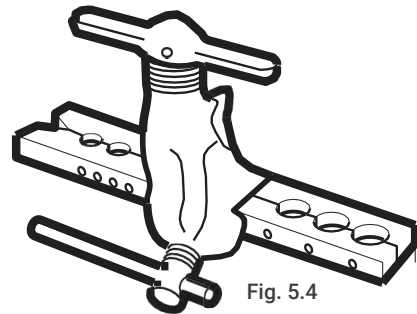


Fig. 5.4

ESTENSIONE DEL TUBO OLTRE LA SVASATURA

Diametro esterno del tubo (mm)	A (mm)	
	Min.	Mass.
Ø 6,35 (Ø 0,25")	0,7 (0,0275")	1,3 (0,05")
Ø 9,52 (Ø 0,375")	1,0 (0,04")	1,6 (0,063")
Ø 12,7 (Ø 0,5")	1,0 (0,04")	1,8 (0,07")
Ø 16 (Ø 0,63")	2,0 (0,078")	2,2 (0,086")
Ø 19 (Ø 0,75")	2,0 (0,078")	2,4 (0,094")

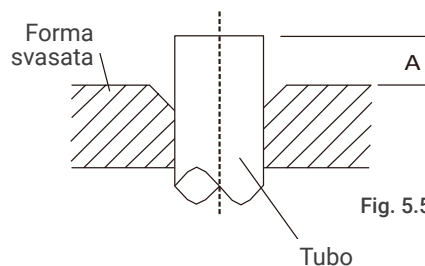


Fig. 5.5

6. TUBAZIONE PER IL REFRIGERANTE

6. Porre l'attrezzo borda tubi sul tubo bordato.
7. Ruota il manico dell'attrezzo per la svasatura in senso orario finché il tubo non è completamente dilatato.
8. Rimuovi l'attrezzo per la svasatura e la giuntura a campana, controlla quindi l'estremità del tubo per crepe e deformazioni.

Passaggio 4: Collega i tubi

Quando connetti i tubi refrigeranti, attento a non usare un'eccessiva torsione e a non deformare la tubatura in alcun modo. Dovresti connettere prima il tubo di bassa pressione, quindi il tubo di alta pressione.

Raggio di flessione minimo: Quando pieghi la tubatura refrigerante connettiva, il raggio minimo di flessione è di 10 cm. Vedi Fig. 5.6.

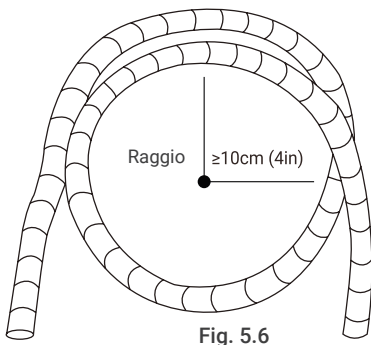


Fig. 5.6

ISTRUZIONI PER IL COLLEGAMENTO DEL TUBO ALL'UNITÀ INTERNA

1. Allinea il centro dei due tubi che stai collegando. Vedere la Figura 5.7

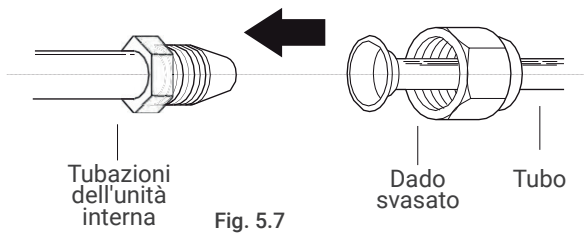


Fig. 5.7

2. Stringere a mano il dado svasato il più stretto possibile.
3. Usando una chiave, tenere il dado sul tubo dell'unità.
4. Tenendo saldamente il dado sul tubo dell'unità, utilizzare una chiave dinamometrica per serrare il dado svasato ai valori di coppia indicati nella tabella *Coppie di serraggio*. Allentare leggermente il dado svasato e quindi serrarlo nuovamente.

COPPIE DI SERRAGGIO

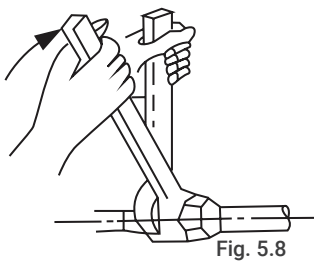


Fig. 5.8

Diametro esterno del tubo (mm)	Momento torcente (N·cm)	Aggiuntivo Momento Torcente (N·cm)
Ø 6,35 (Ø 0,25")	1.500 (11lb·ft)	1.600 (11.8lb·ft)
Ø 9,52 (Ø 0,375")	2.500 (18,4lb·ft)	2.600 (19,18lb·ft)
Ø 12,7 (Ø 0,5")	3.500 (25,8lb·ft)	3.600 (26,55lb·ft)
Ø 16 (Ø 0,63")	4.500 (33,19lb·ft)	4.700 (34,67lb·ft)
Ø 19 (Ø 0,75")	6.500 (47,94lb·ft)	6.700 (49,42lb·ft)

⚠ NON APPLICARE UNA TORSIONE ECCESSIVA

Forza eccessiva può rompere il dado o danneggiare la tubatura refrigerante. Non superare i requisiti di torsione mostrati nella tabella in alto.

6. TUBAZIONE PER IL REFRIGERANTE

ISTRUZIONI PER CONNETTERE LE TUBAZIONI DELL'UNITÀ ESTERNA

1. Svita il coperchio dalla valvola di ritegno sul lato dell'unità esterna. (Vedi Fig. 5.9)

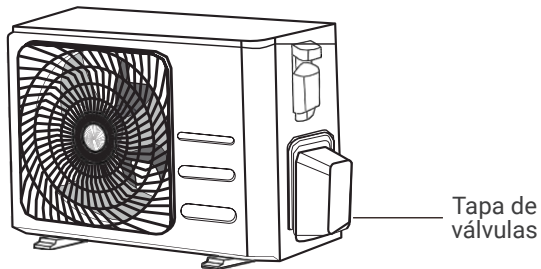


Fig. 5.9

2. Rimuovi i tappi protettivi dalle estremità delle valvole.
3. Allinea l'estremità del tubo svasato a ogni valvola e stringi il dado a cartella il più possibile con la mano.
4. Usando una chiave inglese, serra il corpo della valvola. Non stringere il dado che sigilla la valvola di servizio. (Vedi Fig. 5.10)

⚠️ IUSA UNA CHIAVE INGLESE PER AFFERRARE IL CORPO PRINCIPALE DELLA VALVOLA

La torsione stringendo il dado a cartella può spezzare altre parti della valvola.

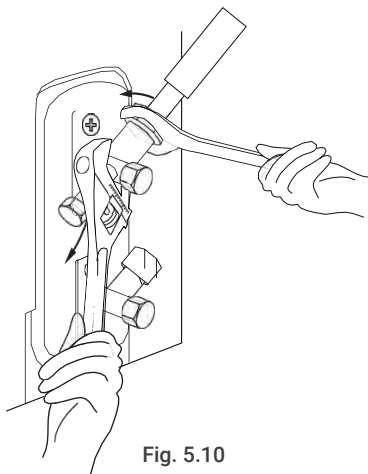
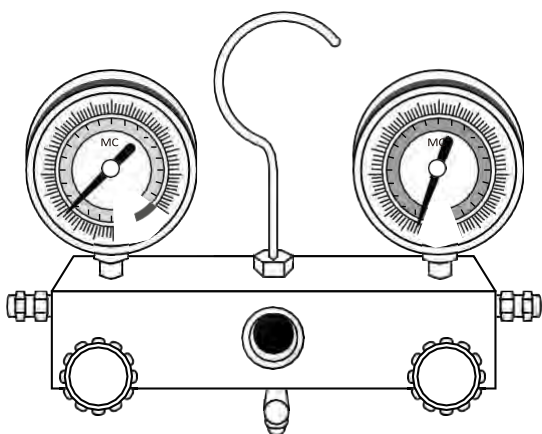


Fig. 5.10

5. Stringendo saldamente il corpo della valvola, usa una chiave dinamometrica per stringere il dado a cartella conformemente ai valori di torsione correnti.
6. Allenta leggermente il dado a cartella, quindi stringilo nuovamente.
7. Ripeti i Passaggi da 3 a 6 per i rimanenti tubi.



PREPARAZIONI E PRECAUZIONI

Aria e materiali estranei nel circuito refrigerante possono causare aumenti anomali di pressione che possono danneggiare il condizionatore, ridurre la sua efficienza e causare fermenti. Usa una pompa da vuoto e un collettore per svuotare il circuito refrigerante, rimuovendo tutti i gas non condensabili e l'umidità dal sistema. Lo svuotamento deve essere eseguito in sede d'installazione iniziale e quando l'unità viene spostata.

⚠ PRIMA DI ESEGUIRE IL VUOTO

- Controlla e assicurati che sia il tubo di alta pressione, sia il tubo di bassa pressione tra l'unità interna ed esterna siano correttamente connessi conformemente alla sezione Connessione della Tubatura Refrigerante di questo manuale.
- Controlla e assicurati che tutti i fili siano connessi correttamente.

ISTRUZIONI SUL VUOTO IMPIANTO

Prima di usare il collettore e la pompa del vuoto, leggi i loro manuali operativi per familiarizzare con il loro uso appropriato.

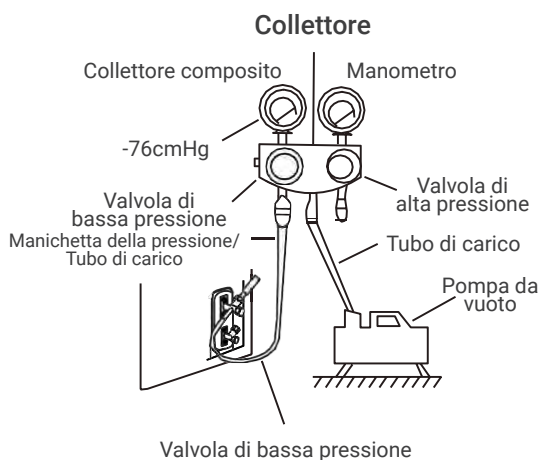
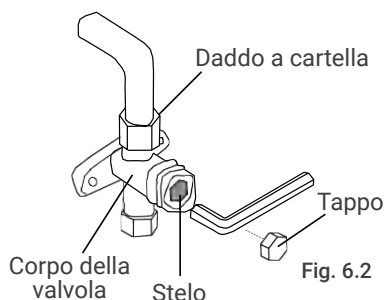


Fig. 6.1

1. Collegare il tubo di carico del manometro impostato alla porta di servizio sulla valvola di bassa pressione dell'unità esterna.
2. Collegare un altro tubo di ricarica dal gioco di manometri alla pompa del vuoto.
3. Aprire il lato di bassa pressione del set manometro. Tenere chiuso il lato alta pressione.
4. Avviare la pompa del vuoto per evacuare l'aria dal sistema.
5. Far funzionare la pompa del vuoto per almeno 15 minuti o fino a quando la lettura del misuratore composto è di -76 cmHG (-105 Pa).

7. ESECUZIONE VUOTO

6. Chiudere il lato di bassa pressione del set manometro e spegnere la pompa del vuoto.
7. Attendere 5 minuti, quindi verificare che la pressione del sistema non sia cambiata.
8. Se si verifica una variazione di pressione, consultare la sezione Controllo perdite di gas per ulteriori informazioni su come verificare eventuali perdite. Se non si verificano variazioni di pressione, svitare il coperchio della valvola (valvola di alta pressione).
9. Inserire una chiave esagonale nella valvola ad alta pressione e aprire la valvola ruotando la chiave di 1/4 di giro in senso antiorario. Ascolta il suono del gas quando lasci il sistema e quindi chiudi la valvola dopo 5 secondi.
10. Osservare il manometro per un minuto per assicurarsi che non vi siano variazioni di pressione. Il manometro dovrebbe mostrare valori leggermente più alti della pressione atmosferica.
11. Rimuovere il tubo di ricarica dalla porta di servizio.



12. Utilizzando una chiave esagonale, aprire completamente le valvole di alta e bassa pressione.
13. Serrare a mano i coperchi delle tre valvole (porta di servizio, alta pressione, bassa pressione). Se necessario, puoi serrarli di più usando una chiave dinamometrica..

▲ APRIRE MENTRE GLI STELI DELLE VALVOLE

Quando si aprono gli steli delle valvole, ruotare la chiave esagonale fino a quando si ferma. Non tentare di forzare ulteriormente l'apertura della valvola.

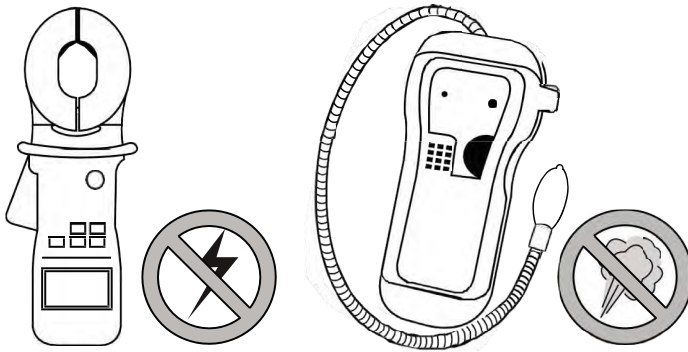
NOTA SULL'AGGIUNTA DI REFRIGERANTE

Algunos sistemas requieren carga adicional dependiendo de la longitud de la tubería. La longitud de la tubería estándar varía de acuerdo con las normativas locales. En Norteamérica, por ejemplo, la longitud de la tubería estándar es de 7,5 m (25 pies). En otros lugares la longitud de la tubería estándar es de 5 m (16 pies). El refrigerante debe cargarse desde el puerto de servicio de la válvula de baja presión de la unidad exterior. El refrigerante adicional que ha de cargarse se puede calcular con la siguiente fórmula:

RAFFREDDAMENTO AGGIUNTIVO DI LONGITUD DI LAS TUBERÍAS

Longitud della tubería di connessione (m)	Metodo spurgo dell'aria	Refrigerante aggiuntivo	
< Lunghezza standard di tubería	Pompa per vuoto	N/A	
> Lunghezza standard di tubería	Pompa per vuoto	Lato liquido: Ø 6.35 (Ø 0,25") R32: Lunghezza del tubo - lunghezza standard tubo) x 12g/m Lunghezza del tubo - lunghezza standard tubo) x 0,13oz/ft	Lato liquido: Ø 9.52 (Ø 0,375") R32: Lunghezza del tubo - lunghezza standard tubo) x 24g/m Lunghezza del tubo - lunghezza standard tubo) x 0,26oz/ft

▲ ATTENZIONE NON miscelare diversi tipi di refrigerante.



CONTROLLI ELETTRICI E PERDITE DIGAS

Dopo l'installazione, conferma che i cavi elettrici siano installati in conformità alle norme nazionali e locali e in conformità al Manuale d'Installazione.

PRIMA DEL TEST DI PROVA

Controlla la messa a terra

Misura la resistenza di terra tramite rilevamento visivo e con tester di resistenza di terra. La resistenza di terra deve essere inferiore a 4Ω.

Nota: Ciò potrebbe non essere richiesto in alcuni posti negli Stati Uniti.

DURANTE IL TEST DI PROVA

Cerca dispersioni elettriche

Durante il Test di Prova, usa una sonda elettrica e un multimetro per eseguire un test di dispersione elettrica completo. Se viene rilevata dispersione elettrica, spegni immediatamente l'unità e chiama un elettricista certificato per trovare e risolvere la causa della dispersione.

Nota: Ciò potrebbe non essere richiesto in alcuni posti negli Stati Uniti.

⚠ AVVERTENZA – RISCHIO DI SCOSSA ELETTRICA

TUTTO IL CABLAGGIO DEVE CONFORMARSI AI CODICI ELETTRICI NAZIONALI E LOCALI E DEVE ESSERE INSTALLATO DA UN ELETTRICISTA CERTIFICATO.

CONTROLLI DELLE PERDITE DI GAS

Esistono due metodi diversi per controllare eventuali perdite di gas.

Metodo sapone e acqua

Usando una spazzola morbida, applica acqua saponata o detergente liquido su tutte le giunture dei tubi sull'unità interna ed esterna. La presenza di bolle indica una perdita.

Metodo con rilevatore di perdite

Se usi un rilevatore di perdite, fa' riferimento al manuale operativo del dispositivo per le istruzioni sull'uso appropriato.

DOPO L'ESECUZIONE DEL CONTROLLO PERDITE DI GAS

Dopo aver confermato che tutte le giunture dei tubi NON perdono, riponi il coperchio della valvola sull'unità esterna.

9. TEST DI FUNZIONAMENTO

PRIMA DEL TEST DI PROVA

Esegui il test di prova solo dopo il completamento dei seguenti passaggi:

- **Controlli di Sicurezza Elettrici** – Conferma che il sistema elettrico dell'unità sia sicuro e operi correttamente
- **Controlli Perdite di Gas** – Controlla tutti i dadi a cartella e conferma che il sistema non perda
- Conferma che le valvole di gas e liquido (alta e bassa pressione) siano completamente aperte

ISTRUZIONI PROVA DI FUNZIONAMENTO

Dovresti eseguire il Test di Prova almeno per 30 minuti.

1. Collega l'alimentazione all'unità.
2. Premi il tasto ON/OFF sul telecomando per accenderlo.
3. Premi il tasto MODE per scorrere tra le seguenti funzioni, una alla volta:
 - RAFFREDDAMENTO – Scegli la temperatura più bassa possibile
 - RISCALDAMENTO – Scegli la temperatura più alta possibile
4. Lascia ogni funzione attiva per 5 minuti ed esegui i controlli seguenti:

Lista dei controlli da eseguire	SUPERATO	FALLITO
Non c'è dispersione di corrente		
L'unità è correttamente messa a terra		
Tutti i terminali elettrici sono coperti correttamente		
L'unità interna ed esterna sono installate saldamente		
Tutte le giunture dei tubi non perdono	Esterna (2):	Interna (2):
L'acqua è scaricata correttamente dal flessibile di scarico		
Tutti i tubi sono isolati correttamente		
L'unità esegue la funzione di RAFFREDDAMENTO correttamente		
L'unità esegue la funzione di RISCALDAMENTO correttamente		
La griglia dell'unità interna ruota correttamente		
Il telecomando funziona correttamente		

RICONTROLLA LE GIUNTURE DEI TUBI

Durante l'operazione, la pressione del circuito refrigerante aumenterà. Ciò potrebbe rivelare perdite non presenti durante il tuo controllo perdite iniziale.

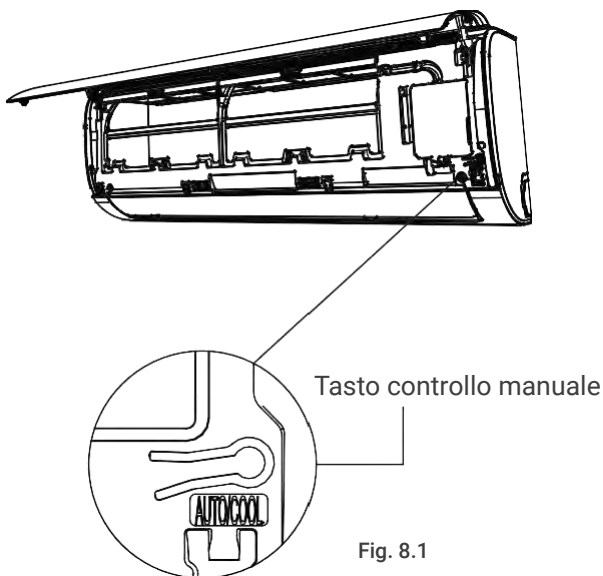
Durante il Test di Prova prenditi il tempo di ricontrollare che tutte le giunture del tubo refrigerante non abbiano perdite. Fa' riferimento alla sezione *Controlla Perdite di Gas* per le istruzioni.

5. Dopo il corretto completamento del Test di Prova, e dopo aver confermato che tutti i punti di controllo sulla Lista dei Controlli da Fare siano SUPERATI, fai le seguenti azioni:
 - a. Usando il telecomando, riporta l'unità alla temperatura operativa normale.
 - b. Usando nastro isolante, avvolgi i tubi connettivi del refrigerante interno che hai lasciato scoperti durante il processo d'installazione dell'unità interna.

SE LA TEMPERATURA AMBIENTALE È INFERIORE A 17°C (63°F)

Non puoi usare il telecomando per accendere la funzione RAFFREDDAMENTO se la temperatura ambientale è inferiore a 17°C. In questo caso, puoi usare il tasto di CONTROLLO MANUALE per testare la funzione RAFFREDDAMENTO.

1. Solleva il pannello anteriore dell'unità interna e alzalo finché non clicca in posizione.
2. Il tasto di CONTROLLO MANUALE è posto sul lato destro dell'unità. Premilo 2 volte per selezionare la funzione RAFFREDDAMENTO. Vedi Fig. 8.1
3. Esegui il Test di Prova come sempre.



10. LINEE GUIDA SULLE DISPOSIZIONI EUROPEE

Questo dispositivo contiene refrigerante e altre sostanze potenzialmente pericolose. Quando getti questo dispositivo, la legge richiede raccolta e trattamento speciali. Non gettare questo prodotto come rifiuto domestico o rifiuto urbano comune.

Quando smaltisci questo dispositivo, hai le opzioni seguenti:

- Smaltimento del dispositivo presso una struttura di raccolta dei rifiuti elettrici urbani designata.
- Quando compri un nuovo dispositivo, il venditore ritirerà il vecchio dispositivo gratuitamente.
- Il produttore ritirerà il vecchio prodotto gratuitamente.
- Vendi il dispositivo ad acquirenti di rifiuti metallici certificati.

AVVISO SPECIALE

Gettare questo dispositivo nella foresta o in ambienti naturali mette a rischio la tua salute ed è dannoso per l'ambiente. Sostanze pericolose potrebbero fuoriuscire e finire nella falda acquifera e entrare nella catena alimentare.



(NECESSARIE SOLO PER LE UNITÀ CHE UTILIZZANO REFRIGERANTE R32)

1. CONTROLLI DELL'AREA

Prima di iniziare a lavorare su sistemi contenenti refrigeranti infiammabili, sono necessari dei controlli di sicurezza che assicurino che il rischio di infiammabilità sia ridotto al minimo. Per riparazioni al sistema di refrigerazione, vanno prese le seguenti precauzioni prima di iniziare i lavori.

2. PROCEDURE DI LAVORO

I lavori devono essere eseguiti secondo una procedura controllata in modo da ridurre al minimo il rischio di presenza di gas o vapori infiammabili durante l'esecuzione del lavoro.

3. AREA DI LAVORO GENERALE

Tutti gli addetti alle operazioni di manutenzione e agli altri lavori che avvengono nell'area devono essere istruiti sulla natura del lavoro svolto. Lavori in spazi ristretti devono essere evitati. L'area attorno allo spazio di lavoro deve essere isolata. Assicurarsi che le condizioni all'interno dell'area siano state rese sicure controllando i materiali infiammabili.

4. CONTROLLO DELLA PRESENZA DI REFRIGERANTE

L'area deve essere controllata con un rilevatore di refrigerante prima e durante il lavoro per assicurare che il tecnico sia informato circa la presenza di atmosfere potenzialmente infiammabili. Assicurarsi che le attrezzature per il rilevamento di perdite utilizzato sia adatto all'uso con refrigeranti infiammabili, sia cioè senza scintilla, adeguatamente sigillato e intrinsecamente sicuro.

5. PRESENZA DI ESTINTORE

Se deve essere condotto qualche lavoro con il refrigerante o con qualche parte associata, deve esserci un estintore pronto all'uso. Dotarsi di un estintore a polvere secca o ad anidride carbonica nella zona di ricarica.

6. NESSUNA FONTE IN GRADO DI INNESCARE FIAMME

Nessuna persona che svolge un lavoro collegato con un sistema di refrigerazione che coinvolge tubazioni che contengono o hanno contenuto refrigerante infiammabile deve utilizzare qualche fonte in grado di innescare fiamme che può comportare il rischio di incendio o di esplosione. Tutte le possibili fonti in grado di innescare fiamme, incluse le sigarette, devono essere tenute lontane dal luogo in cui vengono svolte operazioni di installazione, riparazione, rimozione e smaltimento durante le quali il refrigerante infiammabile può essere rilasciato nello spazio circostante. Prima di iniziare i lavori, verificare che nell'area attorno all'apparecchiatura non ci siano pericoli infiammabili o rischio di innescare fiamme. Esporre il cartello "VIETATO FUMARE".

7. AREA VENTILATA

Assicurarsi che l'area sia all'aperto o sia adeguatamente ventilata prima di condurre qualsiasi operazione. Una ventilazione costante deve essere mantenuta durante tutto il tempo di esecuzione del lavoro. La ventilazione dovrebbe disperdere in modo sicuro qualsiasi fuoriuscita di refrigerante e preferibilmente espellerlo esternamente nell'atmosfera.

8. CONTROLLI PER L'ATTREZZATURA DI REFRIGERAZIONE

In caso di sostituzione di componenti elettrici, questi devono essere idonei allo scopo e alle corrette specifiche. Seguire sempre le linee guida di manutenzione e di assistenza fornite dal produttore. In caso di dubbi, consultare l'ufficio tecnico del produttore per assistenza.

I seguenti controlli devono essere effettuati agli impianti che utilizzano refrigeranti infiammabili:

- la dimensione della carica è conforme alle dimensioni della stanza in cui sono installate le parti contenenti refrigerante;
- le macchine e le prese di ventilazione funzionano adeguatamente e non sono ostruite;
- In caso di utilizzo di un circuito refrigerante indiretto, i circuiti secondari devono essere controllati per verificare la presenza di refrigerante;
- La marcatura sull'attrezzatura continua ad essere visibile e leggibile

11. INFORMAZIONI SULLA MANUTENZIONE

- Marcature e segni che non sono leggibili devono essere corretti;
- Tubazioni del refrigerante o altri componenti sono installati in una posizione che evita l'esposizione a qualsiasi sostanza che può corrodere i componenti che contengono refrigerante, a meno che i componenti siano costruiti con materiali che siano resistenti alla corrosione o siano protetti contro la corrosione.

9. CONTROLLI AI DISPOSITIVI ELETTRICI

La riparazione e la manutenzione di componenti elettrici deve includere controlli iniziali di sicurezza e procedure di ispezione ai componenti. Se esiste un guasto che potrebbe compromettere la sicurezza, nessuna alimentazione elettrica deve essere collegata al circuito finché non viene risolto il problema. Se il guasto non può essere corretto immediatamente ma è necessario continuare l'operazione, deve essere intrapresa una soluzione temporanea. Questo deve essere segnalato al proprietario dell'apparecchiatura così che tutte le parti siano avvisate.

I controlli iniziali di sicurezza devono includere:

- Che i condensatori siano scaricati: questo deve essere fatto in modo sicuro per evitare la possibilità di scintille;
- Che non ci siano componenti elettrici in tensione e cavi esposti durante la carica, il recupero o lo spurgo del sistema;
- Che ci sia continuità di messa a terra.

10. RIPARAZIONI SU COMPONENTI SIGILLATI

10.1 Durante le riparazioni dei componenti sigillati, l'alimentazione elettrica deve essere scollegata dall'attrezzatura su cui si sta lavorando prima di rimuovere qualsiasi coperchio sigillato, ecc. Nel caso in cui sia assolutamente necessario avere un'alimentazione elettrica durante la manutenzione, un rilevatore di perdite deve essere permanentemente posizionato nel punto maggiormente critico per avvisare nel caso di situazioni potenzialmente pericolose.

10.2 Prestare particolare attenzione a quanto segue per garantire che lavorando sui componenti elettrici, la struttura non sia alterata in modo tale da influenzare i livelli di protezione. Questo deve includere danni ai cavi, numero eccessivo di connessioni, terminali non conformi alle specifiche originali, danni alle guarnizioni, montaggio errato delle ghiandole, ecc.

- Assicurarsi che l'apparecchio sia montato in modo sicuro.
- Assicurarsi che le guarnizioni o i componenti saldati non siano degradati in modo tale da non servire più allo scopo di impedire l'ingresso di atmosfere infiammabili. Le parti di ricambio devono essere conformi alle specifiche del produttore.

NOTA: L'uso di sigillante al silicone può inibire l'efficacia di alcuni tipi di apparecchiature per il rilevamento delle perdite. I componenti intrinsecamente sicuri non devono essere isolati prima di lavorare su di essi.

11. MANUTENZIONE DI COMPONENTI INTRINSECAMENTE SICURI

Non aggiungere induttanza o capacità permanenti nel circuito senza assicurarsi che non vengano superati i limiti di tensione e di corrente consentiti per l'apparecchiatura in uso. I componenti intrinsecamente sicuri sono l'unica tipologia di componenti che può lavorare a contatto con gas infiammabili senza presentare rischi. L'apparato di prova deve essere valutato correttamente. Sostituire i componenti solo con parti specificate dal produttore. Altre parti potrebbero innescare un incendio del refrigerante nell'atmosfera in caso di fuoriuscita.

12. CABLAGGIO

Controllare che il cablaggio non sia soggetto a usura, corrosione, eccessiva pressione, vibrazioni, spigoli vivi o altri effetti ambientali avversi. Il controllo deve anche considerare gli effetti del passare del tempo o delle continue vibrazioni da fonti come compressori o ventilatori.

13. RILEVAZIONE DI REFRIGERANTI INFIAMMABILI

Bajo ninguna circunstancia se deben usar las fuentes de ignición como detectores de fugas de refrigerante. No se deben usar lámparas de haluros (o cualquier otro detector que utilice una llama expuesta).

14. METODI PER RILEVARE LE PERDITE

I seguenti metodi per il rilevamento delle perdite sono considerati accettabili per i sistemi contenti refrigeranti infiammabili.

Rilevatori di perdite elettroniche devono essere utilizzati in caso di refrigeranti infiammabili, ma la sensibilità potrebbe non essere adeguata o potrebbe richiedere una ricalibrazione. (L'attrezzatura per il rilevamento deve essere ricalibrata in un'area priva di refrigerante). Assicurarsi che il rilevatore non sia una potenziale fonte in grado di innescare fiamme e sia adatta per il refrigerante da rilevare. L'attrezzatura per il rilevamento delle perdite deve essere impostata su una percentuale del LFL del refrigerante e deve essere calibrata rispetto al refrigerante impiegato e all'appropriata percentuale di gas consentita (25% massimo). I fluidi per il rilevamento di perdite sono adatti alla maggior parte dei refrigeranti ma l'uso di detergenti contenenti cloro deve essere evitato poiché il cloro può reagire con il refrigerante e corrodere i tubi di rame. Se si sospetta una perdita, rimuovere le fiamme libere dal locale o spegnerle. Se è necessario un intervento di saldatura nel luogo in cui c'è una perdita, recuperare tutti i refrigeranti o isolarli (mediante una valvola d'intercettazione) in una zona lontana dalla perdita. Utilizzare azoto esente da ossigeno (OFN) per pulire tutto l'impianto prima e durante le operazioni di saldatura.

15. RIMOZIONE E CREAZIONE DEL VUOTO

Quando vengono svolti interventi di manutenzione e di altra natura sul circuito frigorifero attenersi alle procedure convenzionali. Ma è importante considerare le procedure poiché l'infiammabilità del refrigerante va presa in considerazione. Seguire la seguente procedura:

- rimuovere il refrigerante;
- pulire i tubi con gas inerte;
- creare il vuoto;
- pulire ancora con gas inerte;
- aprire il circuito tagliando o saldando.

La carica di refrigerante deve essere recuperata all'interno dei relativi cilindri di recupero. Il sistema deve essere risciacquato con OFN affinché l'unità sia sicura. Questo processo potrebbe dover essere ripetuto più volte. L'aria compressa non deve essere utilizzata per questa attività.

La pulizia dei tubi deve essere eseguita rompendo il vuoto del sistema con OFN, continuare il riempimento fino al raggiungimento, quindi ventilare nell'atmosfera e infine annullare il vuoto. Questo processo deve essere ripetuto fino a quando non rimane più refrigerante nel sistema.

Quando si utilizza il carico OFN, il sistema deve essere ventilato in modo tale che cada alla pressione atmosferica e quindi gli permetta di funzionare. Questa operazione è fondamentale durante la saldatura. Assicurarsi che l'uscita della pompa del vuoto non sia chiusa a fonti di ignizione e che vi sia ventilazione.

16. PROCEDURE PER CARICARE IL REFRIGERANTE

In aggiunta alle procedure convenzionali, considerare quanto segue:

- Quando si utilizzano dispositivi per caricare il refrigerante, evitare che ci sia una contaminazione incrociata tra refrigeranti diversi. I tubi (compresi quelli del refrigerante) dovrebbero essere quanto più corti possibile per ridurre la quantità residua di refrigerante al loro interno
- Le bombole del refrigerante devono essere mantenute in posizione verticale
- Assicurarsi che il sistema frigorifero sia messo a terra prima di caricare il refrigerante;
- Applicare un'etichetta sul sistema frigorifero dopo avere caricato il refrigerante (se non è già stato fatto);
- Fare attenzione a non riempire il refrigerante oltre il dovuto;
- Prima di ricaricare il sistema deve essere testata la pressione con OFN. Devono essere ricercate le perdite a carica completata ma prima della messa in funzione. Un successivo test per ricercare le perdite deve essere condotto prima di lasciare il luogo.

11. INFORMAZIONI SULLA MANUTENZIONE

17. SMALTIMENTO

Prima di iniziare questa procedura, il personale tecnico deve conoscere tutti i componenti e le loro caratteristiche. Si raccomanda di recuperare il refrigerante in modo sicuro. Prima di iniziare, prelevare un campione di olio e di refrigerante.

In questo caso è richiesta un'analisi prima di riutilizzare il refrigerante rigenerato. Prima dei test è necessario verificare che l'alimentazione elettrica sia disponibile.

- a) Conoscere bene l'impianto e il suo funzionamento
- b) Isolare il sistema elettricamente
- c) Prima di avviare le procedure di smaltimento accertarsi di quanto segue:
 - I dispositivi meccanici devono essere adatti (se necessario) a essere utilizzati sulle bombole di refrigerante;
 - I dispositivi di protezione individuale devono essere disponibili e utilizzati correttamente;
 - Le procedure di recupero devono essere condotte da personale qualificato;
 - I dispositivi utilizzati per il recupero devono essere conformi alle norme applicabili.
- d) Se possibile, mettere sotto vuoto il sistema frigorifero;
- e) Se non si riesce ad ottenere il vuoto, creare la messa a vuoto in più punti per rimuovere il refrigerante da diverse parti dell'impianto;
- f) Accertarsi che le bombole abbiano una capacità adeguata prima di iniziare il recupero;
- g) Accendere la macchina per il recupero e operare in accordo alle istruzioni fornite dal produttore;
- h) Non riempire troppo la bombola. (Non superare l'80% del volume della bombola).
- i) Non superare la pressione massima di lavoro delle bombole, nemmeno per breve tempo.
- j) Una volta caricate correttamente le bombole e completato il processo, assicurarsi che le bombole e i dispositivi siano rimossi prontamente e che tutte le valvole di intercettazione sui dispositivi siano chiuse.
- k) Il refrigerante recuperato non deve essere ricaricato in altri sistemi di raffreddamento prima di aver effettuato la pulizia e i controlli

18. ETICHETTAMENTO

Il dispositivo deve essere etichettato per indicare che è stato messo fuori servizio e che è stato svuotato del refrigerante. L'etichetta deve essere datata e firmata. Assicurarsi che l'etichetta sul dispositivo indichi il refrigerante infiammabile contenuto.

19. RECUPERO

- Quando viene rimosso del refrigerante dal sistema, per interventi di manutenzione o di smaltimento, si raccomanda di rimuoverlo in sicurezza.
- Quando si trasferisce del refrigerante nelle bombole, assicurarsi che siano utilizzate solo bombole adatte per il recupero del refrigerante. Assicurarsi che sia disponibile il numero corretto di bombole per la carica del sistema frigorifero. Tutte le bombole utilizzate devono essere adatte a contenere il refrigerante recuperato ed etichettate affinché sia chiaro che contengono quel refrigerante (cioè bombole dedicate per il refrigerante di recupero). Le bombole devono essere dotate di valvole di pressione e di intercettazione funzionanti.
- Le bombole per il recupero vuote devono essere messe sotto vuoto e, se possibile, raffreddate prima di essere utilizzate per il recupero.
- I dispositivi impiegati per il recupero devono essere in buono stato e dotati di istruzioni per l'uso riguardanti il dispositivo utilizzato che deve essere adatto a recuperare i refrigeranti infiammabili.
- Inoltre, devono essere disponibili degli strumenti per la pesatura con apposito certificato per la taratura e in buono stato.
- I tubi devono essere completi di giunti di disconnessione senza perdite e in buone condizioni. Prima dell'uso, verificare che i dispositivi per il recupero siano in buono stato e in buone condizioni di manutenzione e che tutti i componenti elettrici siano sigillati per impedire incendi in caso di fuoriuscita di refrigerante. Contattare il produttore in caso di dubbi.

11. INFORMAZIONI SULLA MANUTENZIONE

- Il refrigerante recuperato deve essere riconsegnato al fabbricante in apposite bombole per il recupero accompagnate dalla relativa nota per il trasporto. Non mescolare refrigeranti diversi nei dispositivi per il recupero, soprattutto nelle bombole.
- Se il compressore o l'olio del compressore devono essere rimossi, assicurarsi che il compressore sia adeguatamente depressurizzato per scongiurare la presenza di quantità residue di refrigerante infiammabile nell'olio lubrificante. Il processo di svuotamento deve essere completato prima di riconsegnare il compressore al produttore. Per accelerare lo svuotamento si può riscaldare l'alloggiamento del compressore mediante un radiatore elettrico. Quando si scarica l'olio dal sistema deve essere fatto in sicurezza.

20. TRASPORTE, MARCATURA E STOCCAGGIO**1. Trasporto di dispositivi contenenti refrigeranti infiammabili.**

In conformità con le norme per il trasporto

2. Marcatura dei dispositivi utilizzando simboli.

In conformità con le norme locali

3. Smaltimento dei dispositivi che utilizzano refrigeranti infiammabili.

In conformità con le norme nazionali

4. Stoccaggio di dispositivi/apparecchi.

Lo stoccaggio dei dispositivi deve avvenire in conformità alle istruzioni del produttore.

5. Stoccaggio di dispositivi imballati (non venduti).

L'imballaggio dei dispositivi stoccati deve essere tale da impedire che questi subiscano un danno meccanico all'interno dell'imballaggio causando la fuoriuscita di refrigerante.

Il numero massimo di dispositivi che possono essere stoccati insieme è determinato da norme locali.

GIA Group

C. Can Cabanyes, 88
08403 Granollers
(Barcelona) - España
tel. +34 93 390 42 20

info@htwspain.com
www.htwspain.com



España info@htwspain.com | **France** info@htwfrance.com
Portugal info@htw.pt | **Italy** info.it@htwspain.com

SAT



España sat@groupgia.com
France sat.fr@groupgia.com
Portugal sat.pt@groupgia.com
Italy sat.it@groupgia.com

tel. +34 933904220

tel. +33 465430168

tel. +39 05641715509



ADVERTENCIAS PARA LA ELIMINACIÓN CORRECTA DEL PRODUCTO SEGÚN ESTABLECE LA DIRECTIVA EUROPEA 2002/96/EC.

Al final de su vida útil, el producto no debe eliminarse junto a los residuos urbanos. Debe entregarse a centros específicos de recogida selectiva establecidos por las administraciones municipales, o a los revendedores que facilitan este servicio. Eliminar por separado un aparato eléctrico o electrónico (WEEE) significa evitar posibles consecuencias negativas para el medio ambiente y la salud derivadas de una eliminación inadecuada y permite reciclar los materiales que lo componen, obteniendo así un ahorro importante de energía y recursos. Para subrayar la obligación de eliminar por separado el aparato, en el producto aparece un contenedor de basura móvil listado.

IMPORTANT INFORMATION FOR CORRECT DISPOSAL OF THE PRODUCT IN ACCORDANCE WITH EC DIRECTIVE 2002/96/EC.

At the end of its working life, the product must not be disposed of as urban waste. It must be taken to a special local authority differentiated waste collection centre or to a dealer providing this service. Disposing of a household appliance separately avoids possible negative consequences for the environment and health deriving from inappropriate disposal and enables the constituent materials to be recovered to obtain significant savings in energy and resources. As a reminder of the need to dispose of household appliances separately, the product is marked with a crossed-out wheeled dustbin.

AVERTISSEMENTS POUR L'ÉLIMINATION CORRECTE DU PRODUIT AUX TERMES DE LA DIRECTIVE 2002/96 / CE.

Au terme de son utilisation, le produit ne doit pas être éliminé avec les déchets urbains. Le produit doit être remis à l'un des centres de collecte sélective prévus par l'administration communale ou auprès des revendeurs assurant ce service. Éliminer séparément un appareil électroménager permet d'éviter les retombées négatives pour l'environnement et la santé dérivant d'une élimination incorrecte, et permet de récupérer les matériaux qui le composent dans le but d'une économie importante en termes d'énergie et de ressources. Pour rappeler l'obligation d'éliminer séparément les appareils électroménagers, le produit porte le symbole d'un caisson à ordures barré.

ADVERTÊNCIA PARA A ELIMINAÇÃO CORRECTA DO PRODUCTO SEGUNDO ESTABELECIDO PELA DIRECTIVA EUROPEIA 2002/96/EC

No final da sua vida útil, o produto não deve ser eliminado juntos dos resíduos urbanos. Há centros específicos de recolha selectiva estabelecidos pelas administrações municipais, ou pelos revendedores que facilitam este Serviço. Eliminar em separado um aparelho electrónico (WEEE) significa evitar possíveis consequências negativas para o meio ambiente e para a saúde, derivado de uma eliminação incorrecta, pois os materiais que o compõem podem ser reciclados, obtendo assim uma poupança importante de energia e de recursos. Para ter claro que a obrigação que se tem que eliminar o aparelho em separado, na embalagem do aparelho aparece o símbolo de um contentor de lixo.

AVVERTENZE PER L'ELIMINAZIONE DEL PRODOTTO SECONDO QUANTO PREVISTO DALLA DIRETTIVA EUROPEA 2002/96/EC.

Al termine della loro vita utile, il prodotto non deve essere eliminata insieme ai rifiuti urbani. Deve essere consegnato a centri specifici di raccolta selettiva stabiliti dalle amministrazioni comunali o airivenditori che forniscono questo servizio. Eliminare separatamente un apparecchio elettrico o elettronico (WEEE) significa evitare eventuali conseguenze negative per l'ambiente e la salute derivanti da uno smaltimento inadeguato e consente di recuperare i materiali che lo compongono, ottenendo così un importante risparmio di energia e risorse. Per sottolineare l'obbligo di eliminare separatamente.