



- ES** MANUAL INSTALACIÓN
- EN** INSTALLATION MANUAL
- FR** MANUEL D'INSTALLATION
- PT** MANUAL DE INSTALAÇÃO
- IT** MANUALE DI INSTALLAZIONE



MULTISPLIT

IX41B

HTW-MO2-041IX41B2R32 | HTW-MO2-052IX41B2R32
HTW-MO3-061IX41B2R32 | HTW-MO3-080IX41B2R32
HTW-MO4-082IX41BR32 | HTW-MO4-105IX41BR32
HTW-MO5-120IX41B2R32

Por favor lea atentamente este manual antes de usar este producto.

Please, read carefully this manual before using the product.

Avant d'utiliser l'équipement, lisez attentivement les instructions.

Por favor leia atentamente este manual antes de usar o equipamento.

Per favore leggere attentamente questo manuale prima di utilizzare questo prodotto.

Gracias | Thank you | Merci | Obrigado | Grazie



ESPAÑOL

MANUAL DE INSTALACIÓN

MULTISPLIT

IX41B

HTW-MO2-041IX41B2R32 | HTW-MO2-052IX41B2R32

HTW-MO3-061IX41B2R32 | HTW-MO3-080IX41B2R32

HTW-MO4-082IX41BR32 | HTW-MO4-105IX41BR32

HTW-MO5-120IX41B2R32

Tabla de contenido

Página

0. Precauciones de seguridad	4
1. Accesorios	6
2. Descripción general de la instalación	7
3. Diagrama de instalación	8
4. Especificaciones	9
5. Instalación de la unidad exterior	10
a. Instrucciones para la instalación de la unidad exterior	
b. Instalación de la junta de drenaje	
c. Notas sobre el agujero de perforación en la pared	
d. Cuando selecciona una unidad interior de 24K	
6. Conexión del tubo de refrigerante	13
7. Cableado	16
a. Cableado de la unidad exterior	
b. Imagen del cableado	
8. Extracción de aire	22
a. Instrucciones para la extracción	
b. Nota sobre la adición de refrigerante	
c. Control de seguridad y fugas	
9. Prueba de funcionamiento	25
10. Función de corrección automática de tuberías/cableado	26
11. Directrices europeas sobre la eliminación	27
12. Información sobre el mantenimiento	28

0. Precauciones de seguridad

Lea las precauciones de seguridad antes de la instalación

Una instalación incorrecta por no seguir estas instrucciones puede provocar daños o lesiones graves.

La gravedad de los posibles daños o lesiones se clasifica con los términos ATENCIÓN o CUIDADO.



ATENCIÓN

El incumplimiento de una Atención puede llegar a ocasionar lesiones graves. Instale el equipo de acuerdo con la normativa de su país.



CUIDADO

El incumplimiento de un Cuidado puede provocar lesiones o daños al equipo.



Este símbolo indica que nunca debe realizarse la acción indicada.






ATENCIÓN

1. Lea atentamente las precauciones de seguridad antes de la instalación.
2. En ciertos entornos funcionales, tales como cocinas, salas de servidores, etc., se recomienda encarecidamente el uso de equipos de aire acondicionado especialmente diseñados.
3. Este equipo de aire acondicionado solo debe ser instalado, reparado y mantenido por técnicos con la formación y cualificación adecuadas.
4. Una instalación incorrecta puede provocar descargas eléctricas, cortocircuitos, fugas, incendios u otros daños en el equipo y en bienes personales.
(En Norteamérica, la instalación debe realizarla únicamente personal autorizado de acuerdo con los requisitos del NEC y el CEC).
5. Siga estrictamente las instrucciones de instalación indicadas en este manual. La incorrecta instalación puede dar como resultado descargas eléctricas, cortocircuitos, fugas, incendios u otros daños al equipo.
6. Antes de instalar la unidad, tenga en cuenta las ráfagas de viento fuerte, los tifones y los terremotos que podrían afectarla y colóquela en una ubicación adecuada. De lo contrario, el equipo podría fallar.
7. Este aparato puede ser utilizado por niños de 8 años o más y por personas con capacidades físicas, sensoriales o mentales reducidas o sin experiencia y conocimiento si son supervisados o si reciben instrucciones sobre cómo utilizar el equipo de manera segura y entiendan los peligros implicados. Los niños no deben jugar con el equipo. La limpieza y el mantenimiento a nivel de usuario no deben ser realizados por niños sin supervisión.
8. No utilice medios para acelerar el proceso de descongelación o para limpiar, aparte de los recomendados por el fabricante.
9. Este aparato no debe ser utilizado por personas (incluidos niños) con capacidades físicas, sensoriales o mentales reducidas, o con falta de experiencia y conocimiento, a menos que una persona responsable de su seguridad les haya dado supervisión o instrucciones sobre el uso del aparato.
10. Los niños deben ser supervisados para asegurarse de que no jueguen con el aparato.
(Requisito de la norma IEC)
11. Si el cable de suministro eléctrico está dañado, debe ser sustituido por el fabricante, su agente instalador o por personas cualificadas con el fin de evitar peligros.
12. Instale el equipo de acuerdo con la normativa para instalaciones eléctricas de su país.

13. Debe incorporarse al cableado fijo, siguiendo las normativas del cableado, un dispositivo de desconexión de todos los polos que tenga una separación mínima de 3 mm entre polos y una corriente de fuga que puede superar los 10 mA, el dispositivo de corriente residual (RCD) con una intensidad de funcionamiento residual nominal no superior a 30 mA.
14. La desconexión del aparato debe incorporarse con un dispositivo de desconexión de todos los polos en el cableado fijo de acuerdo con las normativas del cableado.
15. Cualquier persona involucrada en el mantenimiento o reparación de un circuito de refrigerante debe disponer de un certificado válido vigente expedido por un organismo de evaluación acreditado por la industria, que autorice su aptitud para manejar refrigerantes de forma segura de acuerdo con una especificación de evaluación reconocida por la industria.
16. Las revisiones solo se realizarán de la forma recomendada por el fabricante del equipo.
17. El mantenimiento y las reparaciones que requieran la asistencia de otro personal calificado deben realizarse bajo la supervisión de la persona competente en el uso de refrigerantes inflamables.
18. El aparato debe almacenarse para evitar que se produzcan daños mecánicos.
19. Mantenga las aberturas de ventilación libres de obstáculos.
20. No perforo ni queme el aparato.
21. Cuando mueva o cambie la ubicación del aire acondicionado, consulte a técnicos de servicio experimentados para la desconexión y reinstalación de la unidad.
22. En ciertos entornos funcionales, tales como cocinas, salas de servidores, etc., se recomienda encarecidamente el uso de equipos de aire acondicionado especialmente diseñados.
23. La desconexión del enchufe debe realizarse de tal forma que un operario pueda comprobar, desde cualquiera de los puntos a los que tiene acceso, que el enchufe permanece desconectado.
24. Si no fuera posible, debido al diseño del aparato o a su instalación, deberá disponerse de una desconexión con un sistema de bloqueo en la posición aislada.

CUIDADO

-  Si las unidades disponen de un calentador eléctrico auxiliar, **no** las instale a menos de 1 metro (3 pies) de cualquier material combustible.
 -  **No** instale la unidad en un lugar que pueda estar expuesto a gases combustibles. Si se acumula gas combustible alrededor del equipo, puede provocar un incendio.
 -  **No** utilice su equipo de aire acondicionado en una habitación con mucha humedad, como por ejemplo un cuarto de baño o un lavadero. Demasiada exposición al agua puede provocar un cortocircuito en los componentes eléctricos.
1. El producto debe estar correctamente conectado a tierra en el momento de la instalación, o podría producirse una descarga eléctrica.
 2. Instale la tubería de drenaje siguiendo las instrucciones de este manual. Un drenaje inadecuado puede provocar inundaciones en su hogar y daños en sus bienes.

CUIDADO al utilizar el refrigerante R-32

1. Instalación (espacio)
 - Que la instalación de las tuberías se mantenga al mínimo.
 - Que las tuberías estén protegidas contra daños físicos.
 - Que se cumpla la normativa nacional referente al gas.
 - Que las conexiones mecánicas sean accesibles para el mantenimiento.
 - En los casos en que se requiera ventilación mecánica, las aberturas de ventilación deben mantenerse libres de obstáculos.
 - A la hora de desechar el producto, deben seguirse las normativas nacionales y el proceso adecuado.
 - El aparato debe almacenarse en una zona bien ventilada en la que el tamaño de la habitación se corresponda con el área de la misma, tal como se especifica para el funcionamiento.
 - Espacios donde las tuberías de refrigerante deben cumplir con la normativa nacional referente al gas.

2. Revisiones

- Cualquier persona involucrada en el mantenimiento o reparación de un circuito de refrigerante debe disponer de un certificado válido vigente expedido por un organismo de evaluación acreditado por la industria, que autorice su aptitud para manejar refrigerantes de forma segura de acuerdo con una especificación de evaluación reconocida por la industria.
 - Las revisiones solo se realizarán de la forma recomendada por el fabricante del equipo. El mantenimiento y las reparaciones que requieran la asistencia de otro personal calificado deben realizarse bajo la supervisión de la persona competente en el uso de refrigerantes inflamables.
3. No utilice medios para acelerar el proceso de descongelación o para limpiar, aparte de los recomendados por el fabricante.
 4. El equipo debe almacenarse en una habitación sin fuentes de ignición que funcionen de manera continua (por ejemplo: llamas expuestas, aparatos a gas o calentadores eléctricos en funcionamiento).
 5. No perfore ni queme el aparato.
 6. Tenga en cuenta que los refrigerantes pueden ser inoloros.
 7. Procure que no entren materiales extraños (aceite, agua, etc.) en las tuberías. Además, cuando almacene las tuberías, selle de forma segura la abertura presionando los extremos hasta unirlos, encintándolos, etc.
Para las unidades interiores, use solo el conjunto de juntas sin rosca R-32 cuando conecte la unidad interior y las tuberías (cuando se conecte en interiores). El uso de tuberías, tuercas normales o tuercas abocardadas que no sean las especificadas, puede causar un mal funcionamiento del producto, roturas en las tuberías o lesiones debido a la alta presión interna del ciclo de refrigerante causada por el flujo de aire.
 8. El equipo debe instalarse, operarse y almacenarse en una habitación con una superficie superior a Xm^2 (Por favor consulte el siguiente formulario). El equipo no debe instalarse en entornos sin ventilación con una superficie inferior a Xm^2 (Por favor vea el siguiente formulario).

Carga máx. de refrigerante (kg)

Tipo de refrigerante	LFL (kg/m ³)	Altura de instalación H0 (m)	Superficie (m ²)						
			4	7	10	15	20	30	50
R-32	0,306	0,6	0,68	0,90	1,08	1,32	1,53	1,87	2,41
		1,0	1,14	1,51	1,80	2,20	2,54	3,12	4,02
		1,8	2,05	2,71	3,24	3,97	4,58	5,61	7,24
		2,2	2,50	3,31	3,96	4,85	5,60	6,86	8,85






Superficie mínima (m²)

Tipo de refrigerante	LFL (kg/m ³)	Altura de instalación H0 (m)	Carga en kg Superficie mínima (m ²)						
			1,224	1,836	2,448	3,672	4,896	6,12	7,956
R-32	0,306	0,6		29	51	116	206	321	543
		1,0		10	19	42	74	116	196
		1,8		3	6	13	23	36	60
		2,2		2	4	9	15	24	40

Nota sobre los gases fluorados



1. Este equipo de aire acondicionado contiene gases fluorados de efecto invernadero. Para obtener información específica sobre el tipo de gas y la cantidad, consulte la etiqueta correspondiente en la propia unidad o el «Manual del usuario - Ficha de producto» en el embalaje de la unidad exterior. (Solo productos de la Unión Europea).
2. La instalación, el servicio, el mantenimiento y la reparación de este equipo deben ser realizados por un técnico certificado.
3. La desinstalación y el reciclaje del producto deben ser realizados por un técnico cualificado.
4. Para equipos que contienen gases fluorados de efecto invernadero en cantidades de 5 toneladas de CO₂ equivalentes o más, pero de menos de 50 toneladas de CO₂ equivalente, si el sistema tiene instalado un sistema de detección de fugas, debe revisarse para detectar fugas al menos cada 24 meses.
5. Cuando se verifica que la unidad no tenga fugas, se recomienda encarecidamente el mantenimiento adecuado de todos los controles.

Explicación de los símbolos mostrados en la unidad interior o en la unidad exterior (aplicable a la unidad que adopta el refrigerante R-32 únicamente):

	ATENCIÓN	Este símbolo indica que este aparato utiliza un refrigerante inflamable. Si hay fugas de refrigerante y se expone a una fuente de ignición externa, existe riesgo de incendio.
	CUIDADO	Este símbolo muestra que el manual de funcionamiento debe leerse cuidadosamente.
	CUIDADO	Este símbolo indica que el personal de servicio debe seguir las instrucciones del manual de instalación.
	CUIDADO	
	CUIDADO	Este símbolo indica que hay información disponible en el manual de funcionamiento o en el manual de instalación.

1. Accesorios

El sistema de aire acondicionado se entrega con los siguientes accesorios. Use todas las piezas y accesorios de instalación para instalar el equipo de aire acondicionado. Una instalación incorrecta podría provocar fugas de agua, descargas eléctricas e incendios o fallos en el equipo.

NOMBRE		FORMA	CANTIDAD
Placa de instalación			1
Funda plástica de expansión			5-8 (en función del modelo)
Tornillo autorroscante A ST 3,9 X 25			5-8 (en función del modelo)
Junta de drenaje (algunos modelos)			1
Arandela de sellado (algunos modelos)			1
Grupo de las tuberías de conexión	Sección de líquido	Ø6,35	Elementos que deben adquirirse por separado. Consulte a un técnico para seleccionar el tamaño adecuado.
		Ø9,52	
	Sección de gas	Ø9,52	
		Ø12,7	
		Ø15,9	
Manual del usuario			1
Manual de instalación			1
Conector de transferencia (incluido con la unidad interior o exterior, según los modelos)			Accesorio opcional (una pieza / una unidad interior)
NOTA: El tamaño de la tubería puede variar de un equipo a otro. Para cumplir con diferentes requisitos de tamaño de las tuberías, a veces las conexiones necesitan un conector de transferencia instalado en la unidad exterior.			Accesorio opcional (1-5 piezas para la unidad exterior, según modelos)
Anillo magnético (Pase el cable de conexión entre la unidad interior y la unidad exterior después de la instalación).			Accesorio opcional (una pieza / un cable)
Anillo de goma de protección de los cables (Si la abrazadera del cable no puede sujetarse a un cable pequeño, use el anillo de goma de protección del cable [se suministra con los accesorios] para enrollar el cable. Luego fíjelo en su posición con la abrazadera del cable).			1 (en algunos modelos)

Accesorios opcionales

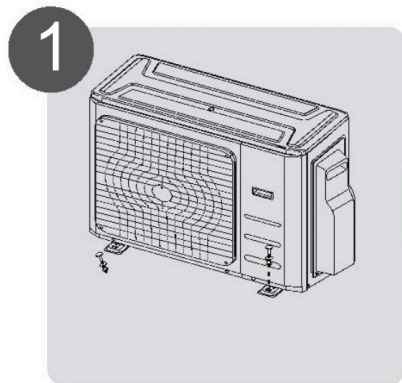
Hay dos tipos de mandos a distancia: cableados e inalámbricos.

Seleccione un mando a distancia basado en las preferencias y requisitos del cliente e instálelo en un lugar apropiado.

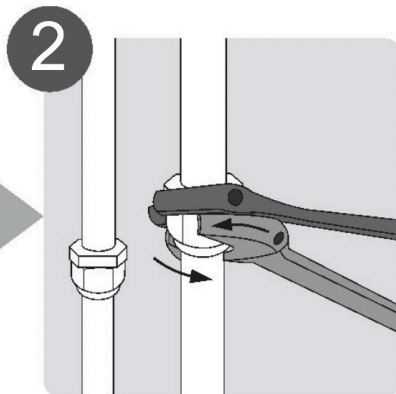
Consulte los catálogos y la documentación técnica para obtener orientación sobre cómo seleccionar el mando a distancia más adecuado.

2. Descripción general de la instalación

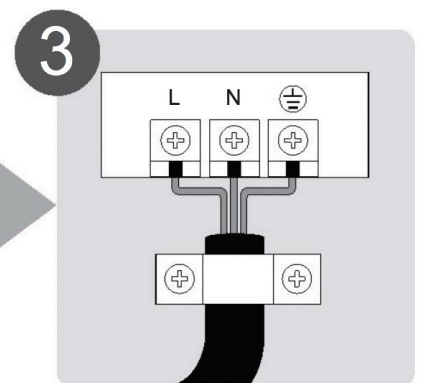
ORDEN DE INSTALACIÓN



1
Instale la unidad exterior
(Página 10)



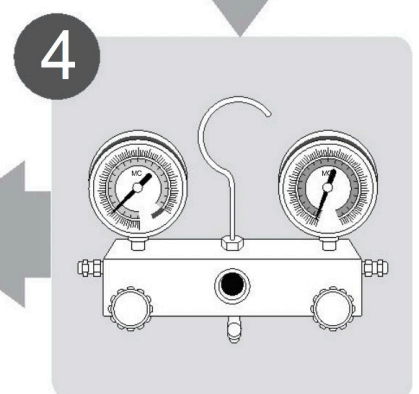
2
Conectar las tuberías del
refrigerante
(Página 15)



3
Conecte los cables
(Página 18)



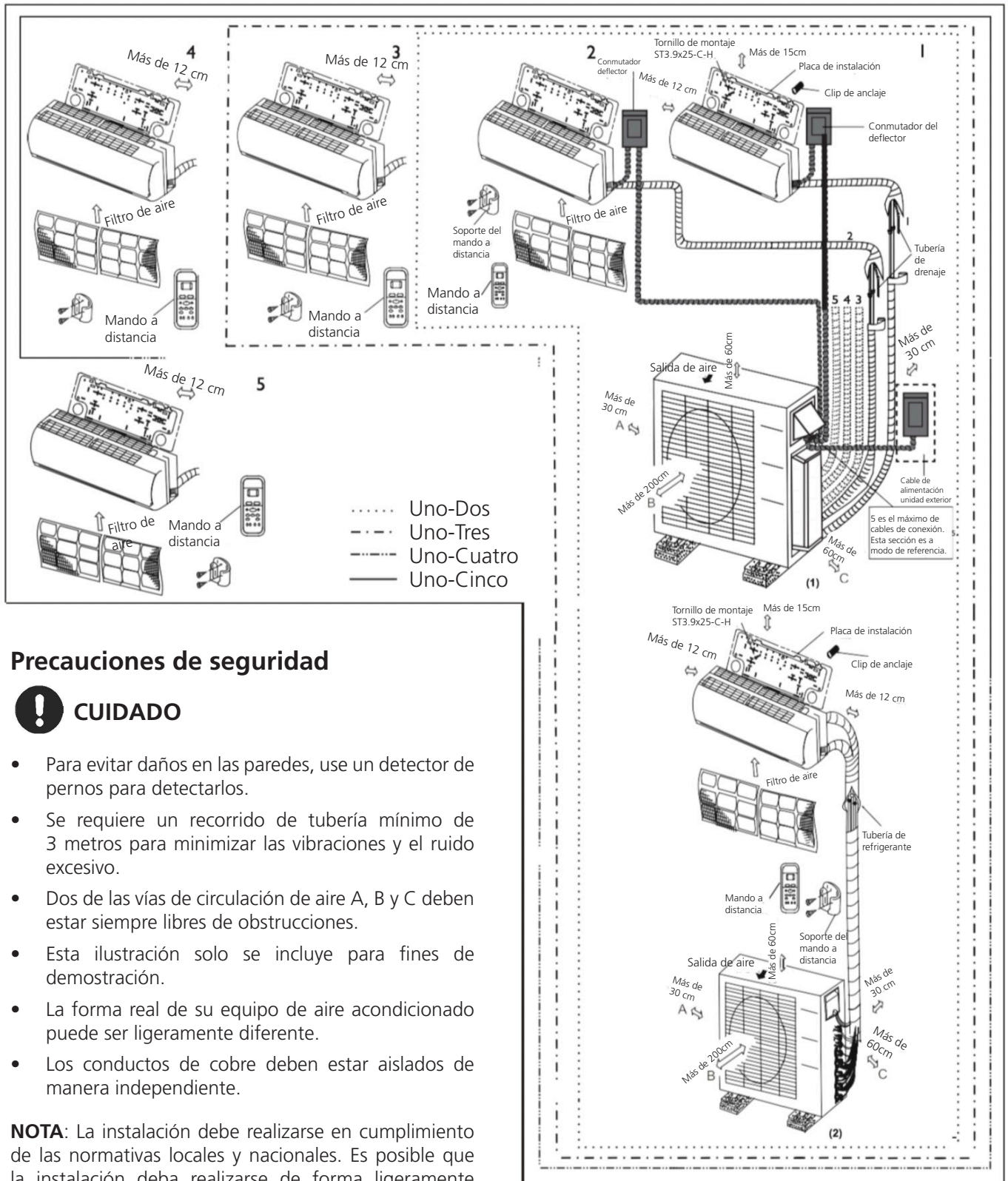
5
Realice una prueba de
funcionamiento
(Página 27)



4
Vacíe el sistema
de refrigeración
(Página 24)

3. Diagrama de instalación

Diagrama de instalación



Precauciones de seguridad

! CUIDADO

- Para evitar daños en las paredes, use un detector de pernos para detectarlos.
- Se requiere un recorrido de tubería mínimo de 3 metros para minimizar las vibraciones y el ruido excesivo.
- Dos de las vías de circulación de aire A, B y C deben estar siempre libres de obstrucciones.
- Esta ilustración solo se incluye para fines de demostración.
- La forma real de su equipo de aire acondicionado puede ser ligeramente diferente.
- Los conductos de cobre deben estar aislados de manera independiente.

NOTA: La instalación debe realizarse en cumplimiento de las normativas locales y nacionales. Es posible que la instalación deba realizarse de forma ligeramente diferente en función de cada zona.

4. Especificaciones

Tabla 4.1

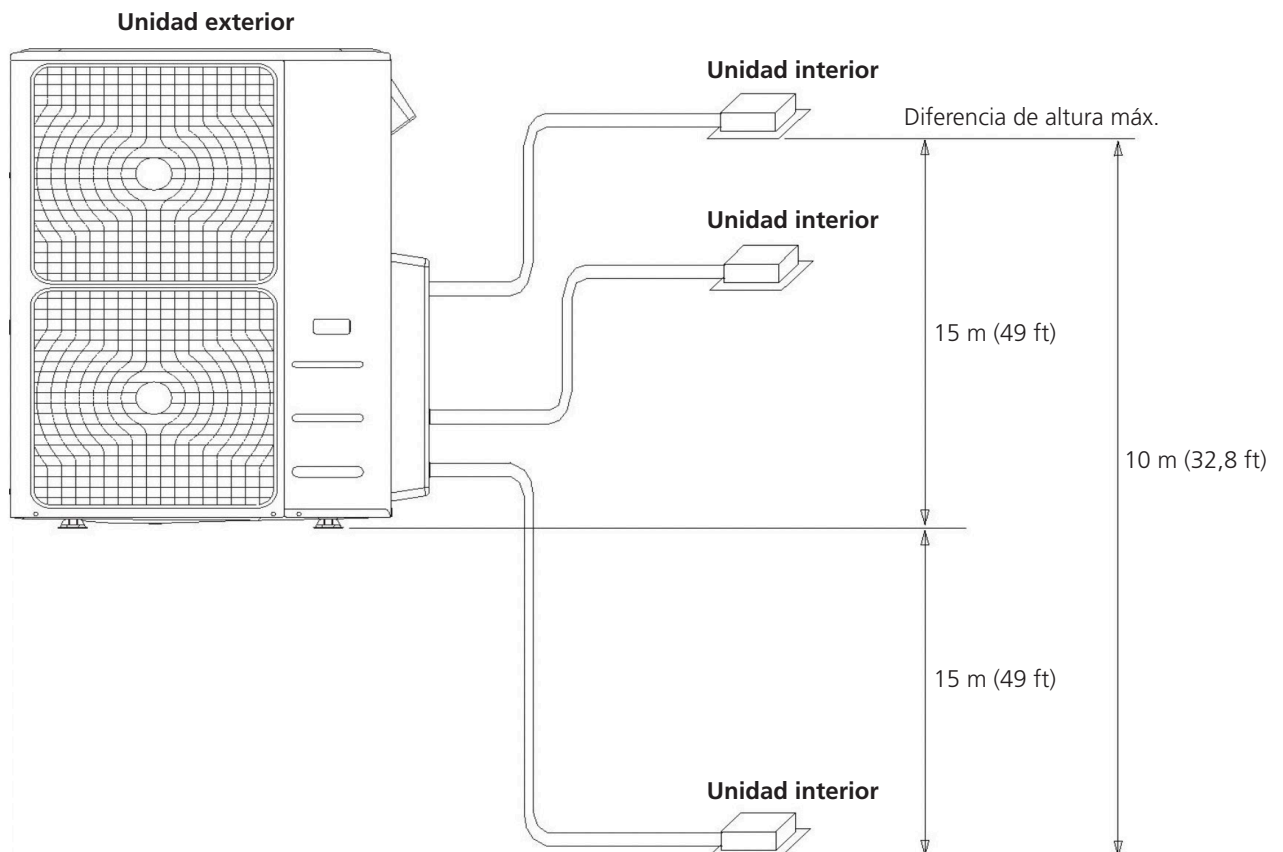
Número de unidades que se pueden utilizar conjuntamente.	Unidades conectadas	1-5 unidades
Frecuencia de paro/arranque del compresor	Tiempo de parada	3 min o más
Voltaje de la fuente de alimentación	Fluctuaciones de voltaje	±10% en relación con la tensión nominal
	Caída de voltaje durante el arranque	±15% en relación con la tensión nominal
	Desequilibrio de intervalo	±3% en relación con la tensión nominal

Tabla 4.2

Unidad: m/ft.

	1 accionamiento 2	1 accionamiento 3	1 accionamiento 4	1 accionamiento 5
Longitud máxima para todas las habitaciones	40/131	60/197	80/262	80/262
Longitud máxima para una unidad interior	25/82	30/98	35/115	35/115
Máxima diferencia de altura entre la unidad interior y la exterior	15/49	15/49	15/49	15/49
Diferencia de altura máx. entre las unidades interiores	10/33	10/33	10/33	10/33

Al instalar varias unidades interiores con una sola unidad exterior individual, asegúrese de que la longitud del tubo de refrigerante y la caída de altura entre las unidades interior y exterior cumplan los requisitos indicados en el siguiente diagrama:



5. Instalación de la unidad exterior

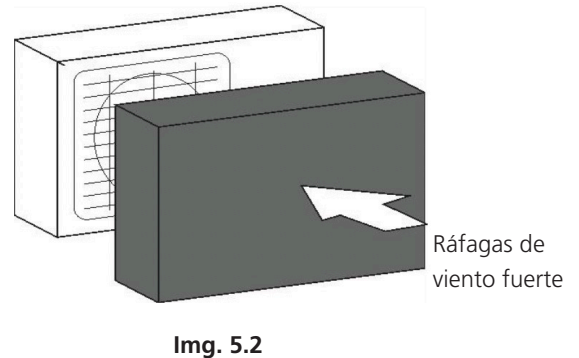
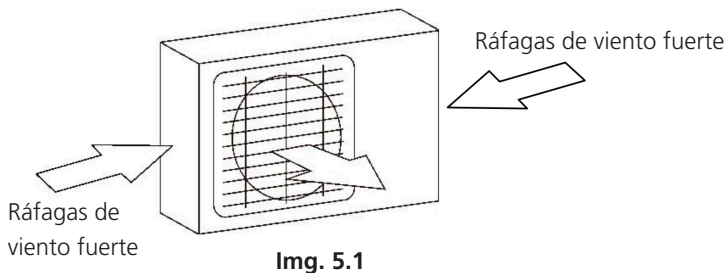
Instrucciones para la instalación de la unidad exterior

Paso 1: Selección de la ubicación de la instalación

La unidad exterior debería instalarse en una ubicación que cumpla con los siguientes requisitos:

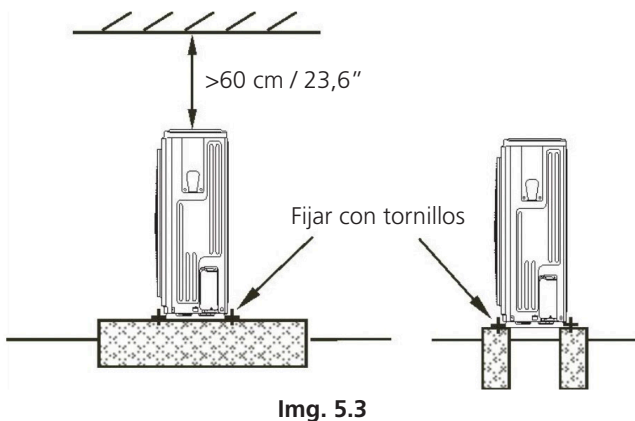
- Coloque la unidad exterior lo más cerca posible de la unidad interior.
- Asegúrese de que hay suficiente espacio para la instalación y el mantenimiento.
- La entrada y salida de aire no deben estar obstruidas ni expuestas a fuertes vientos.
- Asegúrese de que en la ubicación de la unidad no se acumule nieve, hojas u otros residuos estacionales. Si es posible, proteja la unidad con un toldo. Asegúrese de que el toldo no obstruya el flujo de aire.
- El área de instalación debe estar seca y bien ventilada.
- Debe haber espacio suficiente para instalar las tuberías y los cables de conexión y acceder a ellos para el mantenimiento.

- El área debe estar libre de gases combustibles y productos químicos.
- La longitud de la tubería entre la unidad exterior e interior no puede superar la longitud máxima permitida de la tubería.
- Si es posible, **NO INSTALE** la unidad en lugares expuestos a la luz solar directa,
- Si es posible, asegúrese de que la unidad esté ubicada lejos de las propiedades de sus vecinos para que el ruido de la unidad no los moleste.
- Si la ubicación está expuesta a vientos fuertes (por ejemplo: cerca de la playa), la unidad debe colocarse contra la pared para protegerla del viento. Si es necesario, utilice un toldo. (Consulte la **Img. 5.1 y 5.2**).
- Instale las unidades interiores y exteriores y los cables a una distancia mínima de 1 metro de televisores o equipos de radio para evitar interferencias en la imagen o el sonido. Dependiendo de las ondas de radio, una distancia de 1 metro puede no ser suficiente para eliminar todas las interferencias.



Paso 2: Instalación de la unidad exterior

Fije la unidad exterior con los pernos de anclaje (M10)

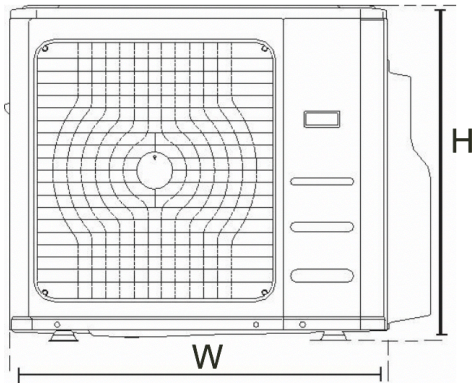


! CUIDADO

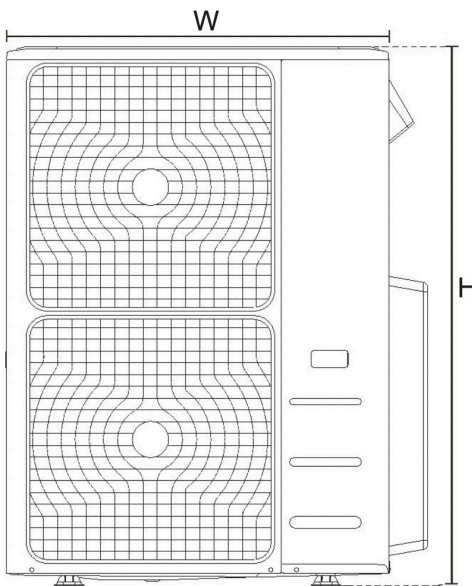
- Asegúrese de eliminar cualquier obstáculo que pueda bloquear la circulación de aire.
- Consulte las especificaciones de longitud para asegurarse de que haya suficiente espacio para la instalación y el mantenimiento.

Unidad exterior tipo Split

(Consulte las **Img. 5.4, 5.5, 5.6, 5.10** y la **Tabla 5.1**)



Img. 5.4



Img. 5.5



Img. 5.6

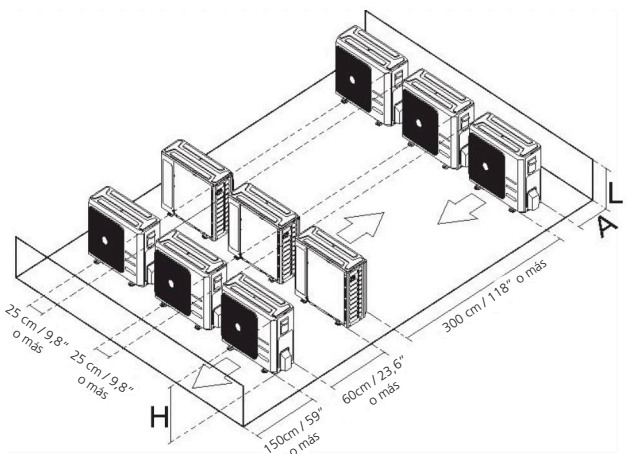
Tabla 5.1: Especificaciones de longitud de la unidad exterior tipo Split (Unidad: mm/pulg.)

Dimensiones de la unidad exterior W x H x D	Dimensiones de montaje	
	Distancia A	Distancia B
760x590x285 (29,9x23,2x11,2)	530 (20,85)	290 (11,4)
810x558x310 (31,9x22x12,2)	549 (21,6)	325 (12,8)
845x700x320 (33,27x27,5x12,6)	560 (22)	335 (13,2)
900x860x315 (35,4x33,85x12,4)	590 (23,2)	333 (13,1)
945x810x395 (37,2x31,9x15,55)	640 (25,2)	405 (15,95)
990x965x345 (38,98x38x13,58)	624 (24,58)	366 (14,4)
938x1369x392 (36,93x53,9x15,43)	634 (24,96)	404 (15,9)
900x1170x350 (35,4x46x13,8)	590 (23,2)	378 (14,88)
800x554x333 (31,5x21,8x13,1)	514 (20,24)	340 (13,39)
845x702x363 (33,27x27,6x14,3)	540 (21,26)	350 (13,8)
946x810x420 (37,2x31,9x16,53)	673 (26,5)	403 (15,87)
946x810x410 (37,2x31,9x16,14)	673 (26,5)	403 (15,87)
952x1333x410 (37,5x52,5x16,14)	634 (24,96)	404 (15,9)
952x1333x415 (37,5x52,5x16,14)	634 (24,96)	404 (15,9)

Filas de la serie de instalación

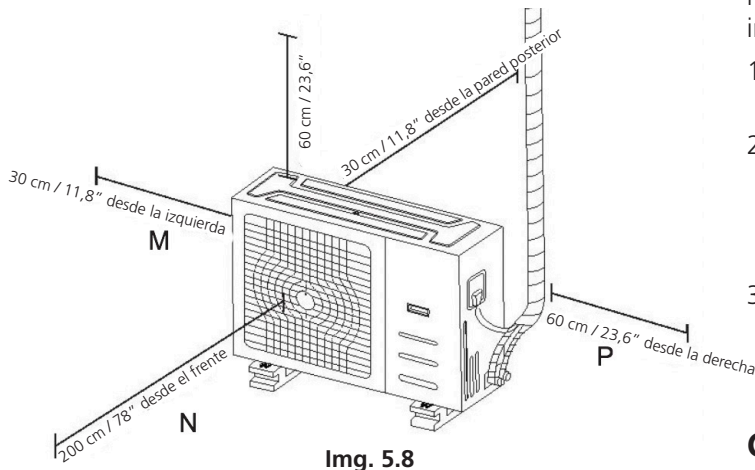
Tabla 5.2: Las relaciones entre H, A y L son las siguientes

	L	A
$L \leq H$	$L \leq 1/2H$	25 cm / 9,8" o más
	$1/2H < L \leq H$	30cm / 11,8" o más
$L > H$	No se puede instalar	



Img. 5.7

NOTA: La distancia mínima entre la unidad exterior y las paredes que se indica en la guía de instalación no se aplica a las habitaciones herméticas. Asegúrese de mantener la unidad sin obstrucciones en al menos en dos de las tres direcciones (M, N, P). (Consulte la **Img. 5.8**).



Img. 5.8

Instalación de la junta de drenaje

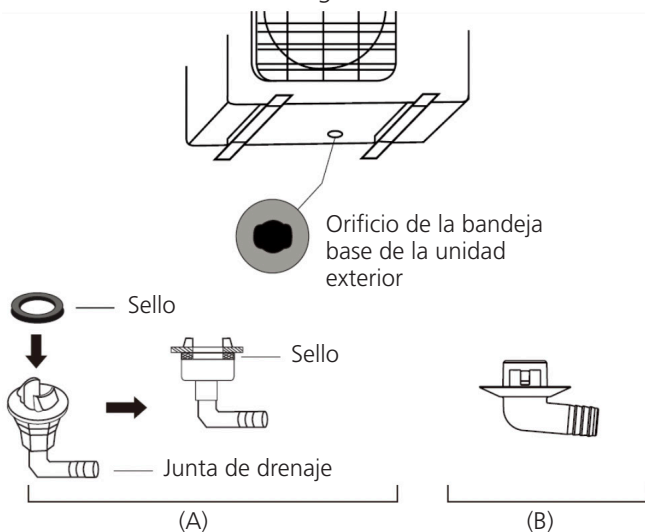
Si la junta de drenaje tiene un sello de goma (consulte la **Img. 5.9-A**), haga lo siguiente.

1. Coloque el sello de goma en el extremo de la junta de drenaje en el punto en que se conectará a la unidad exterior.
2. Inserte la junta de drenaje en el orificio de la bandeja de la base.
3. Gire la junta de drenaje 90° hasta que encaje y quede orientada hacia la parte frontal de la unidad.
4. Conecte una extensión de la manguera de drenaje (no incluida) a la junta de drenaje para redirigir el agua de la unidad durante el modo de calefacción.

Si la junta de drenaje tiene un sello de goma (consulte la **Img. 5.9-B**), haga lo siguiente:

1. Inserte la junta de drenaje en el orificio de la bandeja base de la unidad. La junta de drenaje hará clic al encajar en su lugar.
2. Conecte una extensión de la manguera de drenaje (no incluida) a la junta de drenaje para redirigir el agua de la unidad durante el modo de calefacción.

NOTA: Asegúrese de que el agua se drene a un lugar seguro donde no cause daños ni riesgo de resbalones.



Img. 5.9

Notas sobre el agujero de perforación en la pared

Debe perforar un agujero en la pared para la tubería de refrigerante y el cable de señal que conectará las unidades interior y exterior.

1. Determine la ubicación del orificio de la pared en función de la ubicación de la unidad exterior.
2. Con un taladro de 65 mm (2,5"), taladre un agujero en la pared.

NOTA: Cuando taladre el orificio de la pared, evite cables, tuberías y otros componentes sensibles.

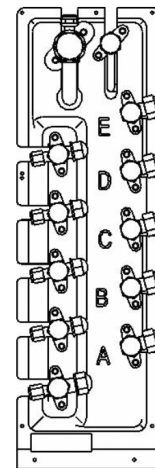
3. Coloque en el orificio el manguito protector. De esta forma se protegen los bordes del orificio y ayuda a sellarlo cuando finaliza el proceso de instalación.

Cuando selecciona una unidad interior de 24K

La unidad interior de 24K solo se puede conectar a un sistema A. Si hay dos unidades interiores de 24K, se pueden conectar a los sistemas A y B. (Consulte la **Img. 5.10**).

Tabla 5.3: Tamaño de las tuberías de conexión de un sistema A y B (Unidades: pulgadas)

Capacidad de la unidad interior (Btu/h)	Líquido	Gas
7K/9K/12K	1/4	3/8
12K/18K	1/4	1/2
24K	3/8	5/8



Img. 5.10

6. Conexión del tubo de refrigerante

Precauciones de seguridad

ATENCIÓN

- Toda la tubería de la instalación debe ser colocada por un técnico autorizado y debe cumplir con las regulaciones locales y nacionales.
- Cuando se instala el equipo de aire acondicionado en una habitación pequeña, se deben tomar medidas para evitar que la concentración de refrigerante en la habitación supere el límite de seguridad en caso de fuga de refrigerante. Si hay fugas de refrigerante y su concentración supera los límites, puede resultar peligroso debido a la falta de oxígeno.
- Al instalar el sistema de refrigeración, asegúrese de que no entre aire, polvo, humedad o sustancias extrañas en el circuito de refrigerante. La contaminación en el sistema puede ocasionar fallos de funcionamiento, elevar la presión en el ciclo de refrigeración, explosiones e incluso lesiones.
- Ventile inmediatamente si hay fugas de refrigerante durante la instalación. El gas refrigerante derramado es tóxico e inflamable. Asegúrese de que no haya fugas de refrigerante después de completar el trabajo de instalación.

Instrucciones para la conexión del tubo de refrigerante

CUIDADO

- La tubería de derivación debe instalarse horizontalmente. Un ángulo de más de 10° puede causar un mal funcionamiento.
- **NO** instale el tubo de conexión hasta que se hayan instalado las unidades interiores y exteriores.
- Aísle las tuberías de gas y líquido para evitar fugas de agua.

Paso 1: Cortar los tubos

Cuando prepare tubos de refrigerante, tenga mucho cuidado de cortarlos y abocardarlos adecuadamente. De esta forma se asegura un funcionamiento eficiente y se minimiza la frecuencia de operaciones de mantenimiento.

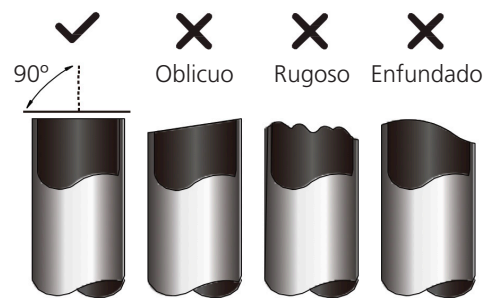
Para los modelos de refrigerante R-32, los puntos de conexión de la tubería deben quedar fuera de la habitación. Las tuberías de conexión no pueden ser reutilizadas.

1. Mida la distancia entre las unidades interiores y exteriores.
2. Con un cortador de tubos, corte el tubo un poco más largo que la distancia medida.

CUIDADO

NO deforme el tubo al cortarlo. Tenga mucho cuidado de no dañar, abollar o deformar la tubería al cortarla. Si se deformara, se reduciría drásticamente la eficiencia de calentamiento de la unidad.

3. Asegúrese de que las tuberías estén cortadas en un ángulo exacto de 90°. Consulte la **Img. 6.1** para ver ejemplos de cortes incorrectos.

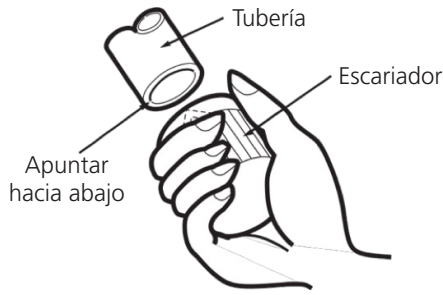


Img. 6.1

Paso 2: Quitar las rebabas

Las rebabas pueden afectar el sellado hermético de las uniones de las tuberías de refrigerante. Deben ser eliminadas por completo.

1. Sostenga el tubo inclinado hacia abajo para evitar que los residuos de corte entren en la tubería.
2. Con un escariador o una herramienta de desbarbado, elimine todas las rebabas de del corte en la tubería.

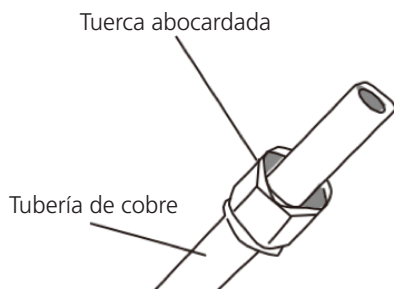


Img. 6.2

Paso 3: Extremos abocardados de la tubería

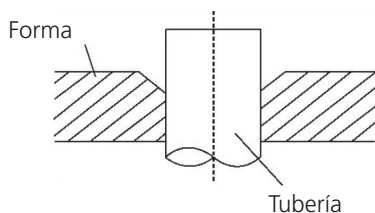
Es esencial el uso de un abocardado adecuado para lograr un cierre hermético.

1. Después de eliminar las rebabas del tubo cortado, selle los extremos con cinta de PVC para evitar que entren materiales extraños en el interior de la tubería.
2. Enfundar el tubo con material aislante.
3. Coloque las tuercas abocardadas en ambos extremos de la tubería. Asegúrese de que estén orientados en la dirección correcta, ya que no podrá recolocarlos ni cambiar su dirección después de la haberlos abocardado. Consulte la **Img. 6.3**.



Img. 6.3

4. Retire la cinta de PVC de los extremos de la tubería cuando esté listo para realizar las operaciones de abocardado.
5. Abraza de forma abocardada en el extremo de la tubería. El extremo del tubo debe sobresalir de la forma abocardada.



Img. 6.4

6. Coloque la herramienta de abocardado en la forma.
7. Gire el mango de la herramienta de abocardado hacia la derecha hasta que la tubería esté completamente abocardada. Abocardar la tubería con las dimensiones indicadas en la **Tabla 6.1**.

Tabla 6.1: Extensión de la tubería más allá de la forma

Manómetro	Par de apriete	Medida del abocardado (A) (Unidad: mm/pulg.)		Forma de abocardar
		Mín.	Máx.	
Ø6,4	18-20 N·m (183-204 kgf·cm)	8,3/0,3	8,3/0,3	
Ø9,5	25-26 N·m (255-265 kgf·cm)	12,4/0,48	12,4/0,48	
Ø12,7	35-36 N·m (357-367 kgf·cm)	15,4/0,6	15,4/0,6	
Ø15,9	45-47 N·m (459-480 kgf·cm)	18,6/0,7	19/0,74	
Ø19,1	65-67 N·m (663-683 kgf·cm)	22,9/0,9	23,3/0,91	
Ø22	75-85 N·m (765-867 kgf·cm)	27/1,06	27,3/1,07	

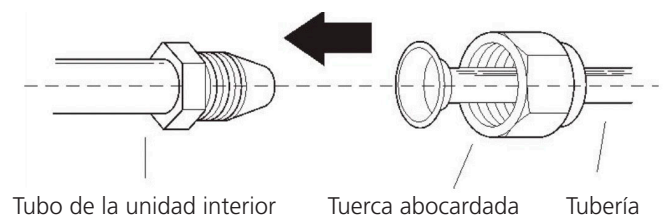
Img. 6.5

8. Retire la herramienta de abocardar y la forma y luego inspeccione el extremo de la tubería para detectar grietas e incluso abocardado.

Paso 4: Tubos de conexión

Conecte primero los tubos de cobre a la unidad interior y luego conéctelos a la unidad exterior. Primero debe conectar los tubos de baja presión y luego los tubos de alta presión.

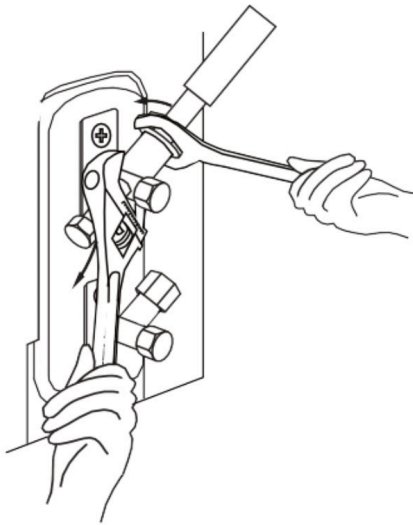
1. Cuando conecte las tuercas abocinadas, aplique una capa delgada de aceite de refrigeración a los extremos abocinados de las tuberías.
2. Alinee el centro de los dos tubos que va a conectar.



Img. 6.6

3. Apriete a mano el máximo posible la tuerca abocardada.
4. Con una llave, apriete la tuerca en la tubería de la unidad.
5. Mientras sujeta firmemente la tuerca, use una llave dinamométrica para apretar la tuerca abocardada de acuerdo con los valores de torsión de la **Tabla 6.1**.

NOTA: Utilice una llave inglesa y una llave dinamométrica al conectar o desconectar tuberías a/desde la unidad.



Img. 6.7

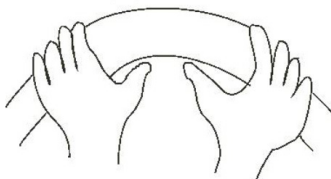
! CUIDADO

- Asegúrese de envolver el aislamiento alrededor de la tubería. El contacto directo con la tubería descubierta puede provocar quemaduras o congelación.
- Asegúrese de que la tubería esté correctamente conectada. Si aprieta demasiado puede dañar el tubo cónico y si aprieta poco puede provocar fugas.

NOTA SOBRE EL RADIO DE CURVATURA MÍNIMO

Doble con cuidado el tubo en el centro de acuerdo con el diagrama siguiente. **NO** doble el tubo más de 90° o más de 3 veces.

Doble la tubería con el pulgar



Radio mínimo de 10 cm (3,9")

Img. 6.8

6. Después de conectar los tubos de cobre a la unidad interior, enrolle el cable de alimentación, el cable de señal y la tubería con cinta adhesiva.

NOTA: NO entrelace el cable de señal con otros cables. Mientras agrupa estos elementos, no entrelace ni cruce el cable de señal con ningún otro cableado.

7. Pase esta tubería a través de la pared y conéctela a la unidad exterior.
8. Aísle todas las tuberías, incluyendo las válvulas de la unidad exterior
9. Abra las válvulas de cierre de la unidad exterior para iniciar el flujo de refrigerante entre la unidad interior y la exterior.

! CUIDADO

Asegúrese de que no haya fugas de refrigerante después de completar el trabajo de instalación. Si hay una fuga de refrigerante, ventile el área inmediatamente y extraiga el sistema (consulte la sección **Extracción de aire** de este manual).

7. Cableado

Precauciones de seguridad



ATENCIÓN

- Asegúrese de desconectar la fuente de alimentación antes de trabajar en la unidad.
- Todo el cableado eléctrico debe realizarse de acuerdo con las regulaciones locales y nacionales.
- Un técnico cualificado debe realizar el cableado eléctrico. Una conexión incorrecta puede causar un mal funcionamiento eléctrico, lesiones e incendios.
- Se debe usar un circuito independiente y una única salida para esta unidad. **NO** conecte otro producto o cargador en la misma toma de corriente. Si la capacidad del circuito eléctrico no es suficiente o hay un defecto en el trabajo eléctrico, puede provocar una descarga eléctrica, un incendio o daños materiales.
- Conecte el cable de alimentación a los terminales y fíjelo con una abrazadera. Una conexión inestable puede provocar un incendio.
- Asegúrese de que todo el cableado se haya realizado correctamente y que la cubierta de la placa de control esté correctamente instalada. De lo contrario, se puede producir un sobrecalentamiento en los puntos de conexión, incendios y descargas eléctricas.
- Asegúrese de que la conexión de la fuente principal se realiza a través de un conmutador que desconecta todos los polos, con un espacio de contacto de al menos 3 mm (0,118").
- **NO** modifique la longitud del cable de alimentación ni use ningún cable alargador.



CUIDADO

- Conecte los cables de la unidad exterior antes de conectar los cables de la unidad interior.
- Asegúrese de conectar la unidad a tierra. El cable de conexión a tierra debe estar alejado de tuberías de gas, tuberías de agua, pararrayos, teléfonos, u otros cables de conexión a tierra. Una mala conexión a tierra puede causar descargas eléctricas.
- **NO** conecte la unidad al suministro eléctrico hasta que el cableado y las tuberías estén completamente colocados.
- Asegúrese de no cruzar el cableado eléctrico con el cableado de señal, ya que puede provocar distorsiones e interferencias.

Siga estas instrucciones para evitar distorsiones cuando arranca el compresor:

- La unidad debe estar conectada a la toma de corriente. Normalmente, la fuente de alimentación debe tener una impedancia de salida baja de 32 ohmios.
- Ningún otro equipo debe estar conectado al mismo circuito de alimentación.
- La información de alimentación de la unidad se puede encontrar en la etiqueta de especificaciones del producto.

TOME NOTA DE LAS ESPECIFICACIONES DEL FUSIBLE

La placa de circuito (PCB) del equipo de aire acondicionado está diseñada con un fusible para proporcionar protección contra sobreintensidad. Las especificaciones del fusible se indican en la placa de circuito:

Unidad exterior: T20A/250VAC (para unidades <24000 Btu/h), T30A/250VAC (para unidades >24000 Btu/h).

NOTA: El fusible está hecho de cerámica.

Cableado de la unidad exterior



ATENCIÓN

Antes de realizar cualquier trabajo eléctrico o de cableado, apague la alimentación principal del sistema.

1. Prepare el cable para la conexión
 - a. Primero debe elegir el tamaño de cable correcto antes de prepararlo para la conexión. Asegúrese de utilizar cables H07RN-F.

Tabla 7.1: Área transversal mínima de los cables de alimentación y de señal en América del Norte

Corriente nominal del producto (A)	AWG
≤ 7	18
7 - 13	16
13 - 18	14
18 - 25	12
25 - 30	10

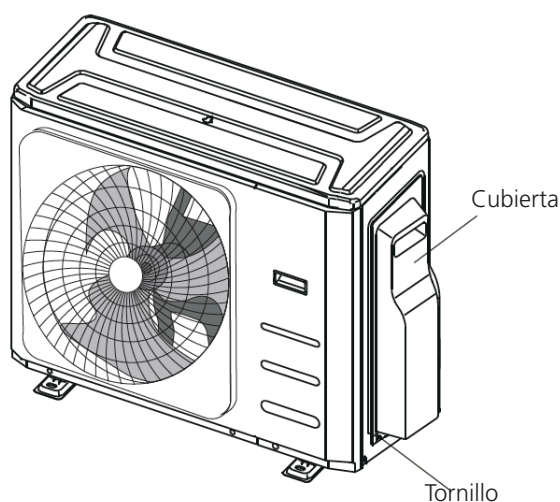
Tabla 7.2: Otras regiones

Corriente nominal del producto (A)	Área transversal nominal (mm ²)
≤ 6	0,75
6 - 10	1
10 - 16	1,5
16 - 25	2,5
25 - 32	4
32 - 45	6

- b. Con un pelacables, retire el recubrimiento de goma de ambos extremos del cable de señal para dejar expuestos unos 15 cm (5,9") del blindaje interior.
- c. Pele el aislamiento de los extremos de los cables.
- d. Con una herramienta de crimpado, crimpe los conectores en U en los extremos de los cables.

NOTA: Al conectar los cables, siga estrictamente el diagrama de cableado (que se encuentra dentro de la cubierta de la caja eléctrica).

2. Retire la cubierta de la caja eléctrica de la unidad exterior. Si no hay ninguna cubierta en la unidad exterior, desmonte los pernos de la placa de mantenimiento y retire la placa de protección. (Consulte la **Img. 7.1**).



Img. 7.1

3. Conecte los conectores en U a los terminales. Haga coincidir los colores/etiquetas de los cables con las etiquetas en el bloque de terminales, y atornille firmemente el conector en U de cada cable a su terminal correspondiente.

4. Sujete el cable con la abrazadera de cable específica.
5. Aísle los cables no utilizados con cinta aislante. Manténgalos alejados de cualquier parte eléctrica o metálica.
6. Vuelva a colocar la cubierta de la caja de control eléctrico.

Declaración armónica

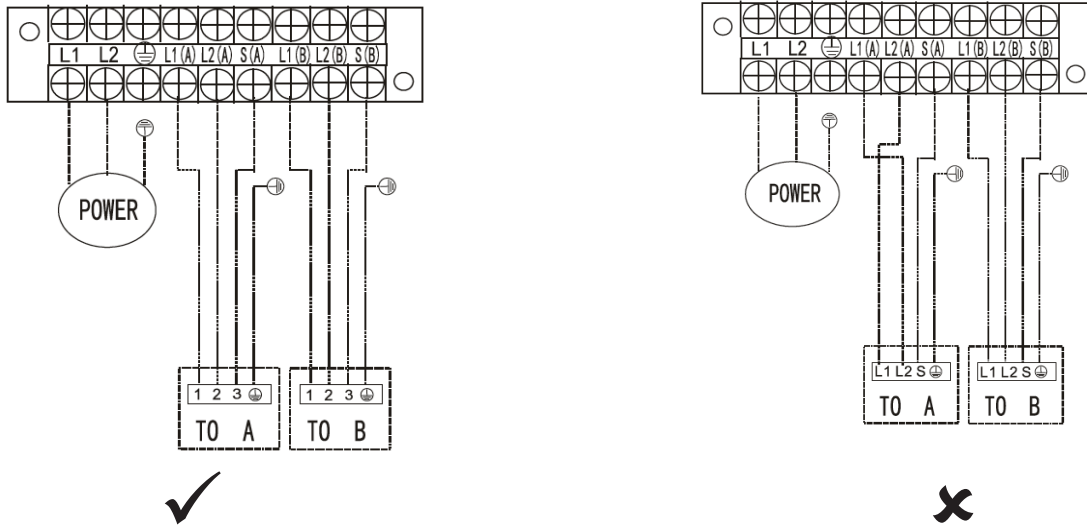
«El equipo **HTW-MO4-105IX41BR32** cumple con la norma IEC 61000-3-12 siempre que la potencia de cortocircuito Ssc sea mayor o igual a 4787737,5 en el punto de conexión entre el suministro del usuario y el sistema público. Es responsabilidad del instalador o del usuario del equipo garantizar, mediante la consulta con el funcionamiento de la red de distribución si fuera necesario, que el equipo está conectado solo a un suministro con una potencia de cortocircuito Ssc mayor o igual a 4787737,5».

«El equipo **HTW-MO5-120IX41B2R32** cumple con la norma IEC 61000-3-12 siempre que la potencia de cortocircuito Ssc sea mayor o igual a 3190042,5 en el punto de conexión entre el suministro del usuario y el sistema público. Es responsabilidad del instalador o del usuario del equipo garantizar, mediante la consulta con el operario de la red de distribución si fuera necesario, que el equipo está conectado solo a un suministro con una potencia de cortocircuito Ssc mayor o igual a 3190042,5».

Imagen del cableado

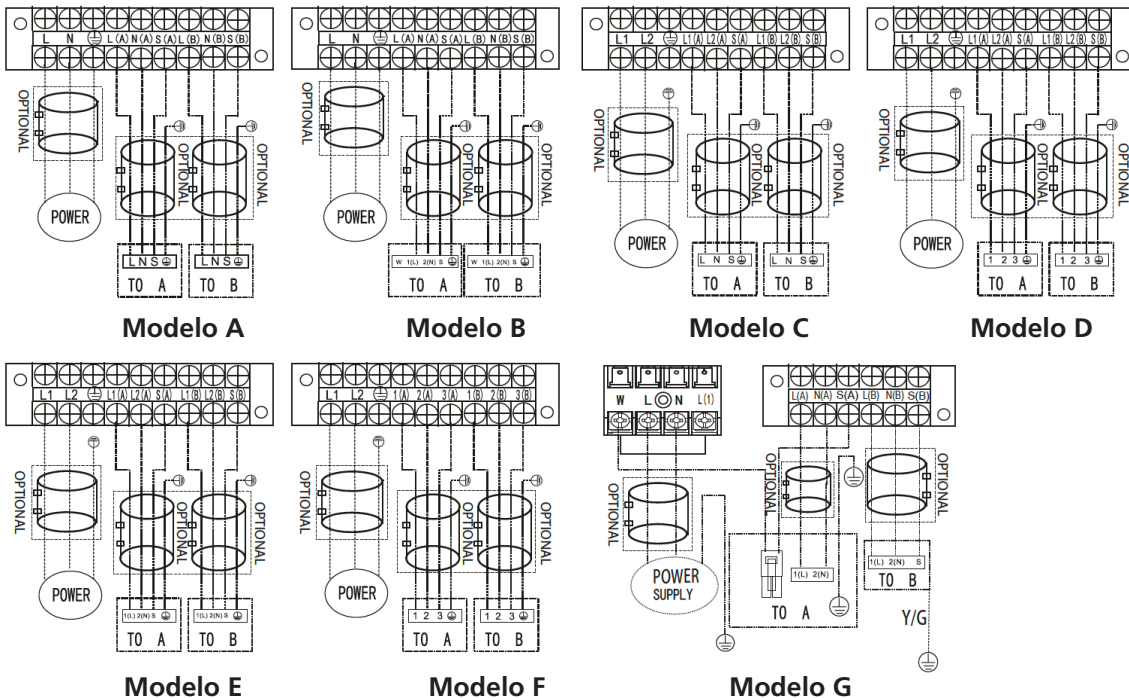
! CUIDADO

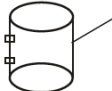
Conecte los cables de conexión a los terminales, como se identifica, con sus números correspondientes en el bloque de terminales de las unidades interior y exterior. Por ejemplo, en los modelos de EE. UU. que se muestran en el diagrama siguiente, el Terminal L1 (A) de la unidad exterior debe conectarse con el Terminal L1 de la unidad interior.

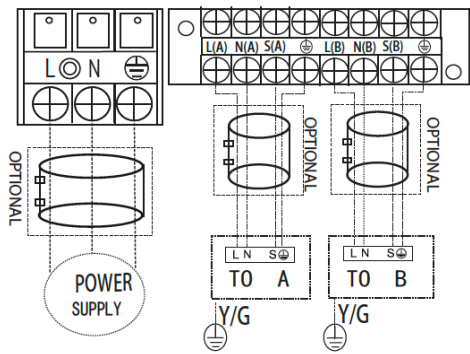


NOTA: Consulte la imagen siguiente si el usuario final desea realizar su propio cableado. Pase el cable de alimentación principal a través de la línea de alimentación inferior de la abrazadera del cable.

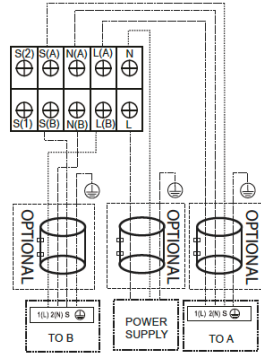
Modelos uno-dos:



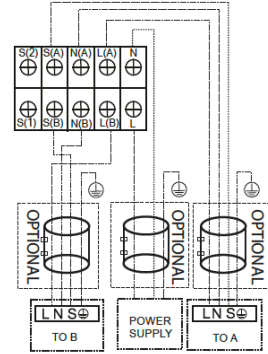
 **NOTA:** Utilice el anillo magnético (no suministrado, accesorio opcional) para conectar el cable de conexión de las unidades interior y exterior después de la instalación. Se usa un anillo magnético por cable



Modelo H



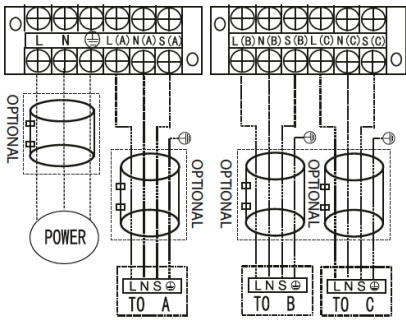
Modelo I



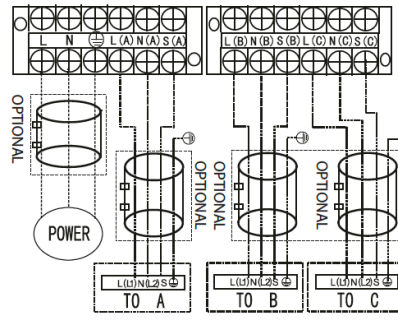
Modelo J

NOTA: Consulte las imágenes siguientes si el usuario final desea realizar su propio cableado.

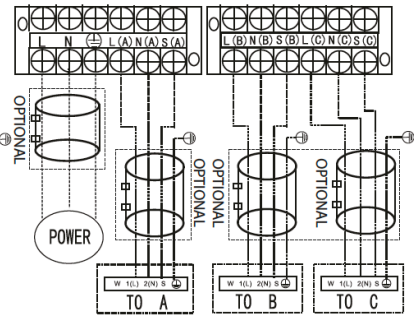
Modelos uno-tres:



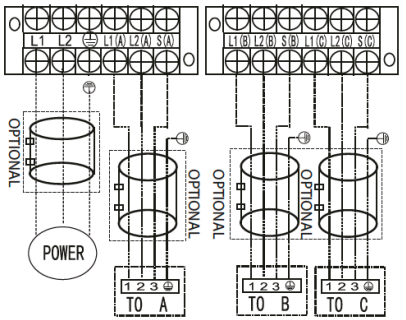
Modelo A



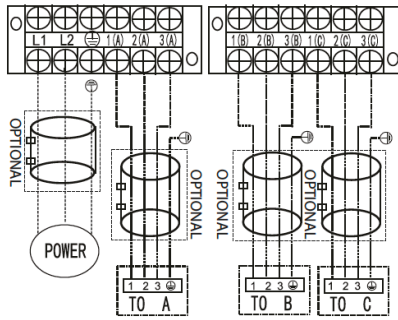
Modelo B



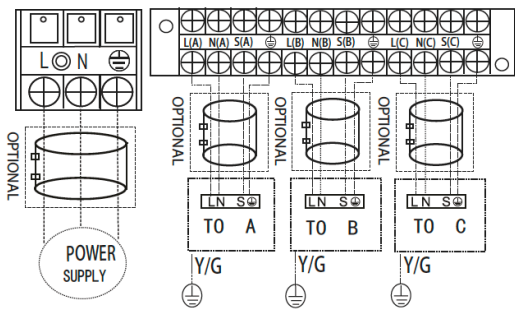
Modelo C



Modelo D

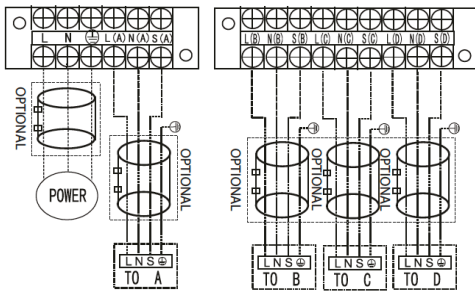


Modelo E

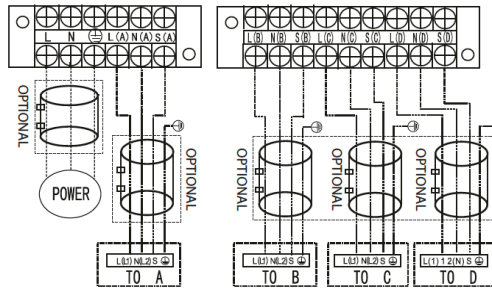


Modelo F

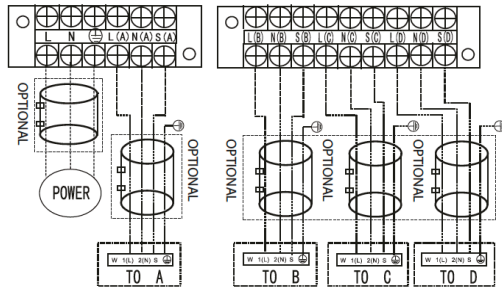
Modelos uno-cuatro:



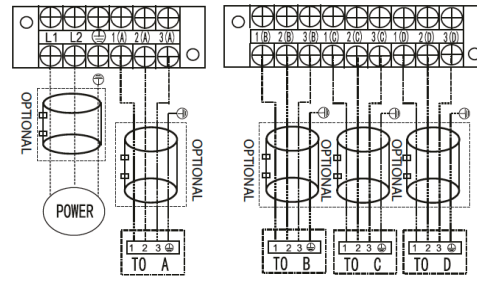
Modelo A



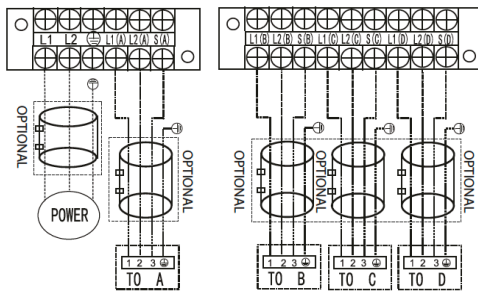
Modelo B



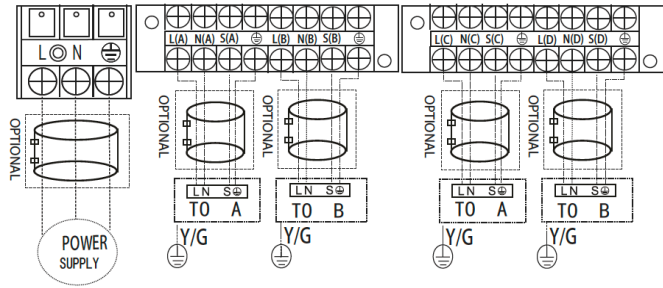
Modelo C



Modelo D

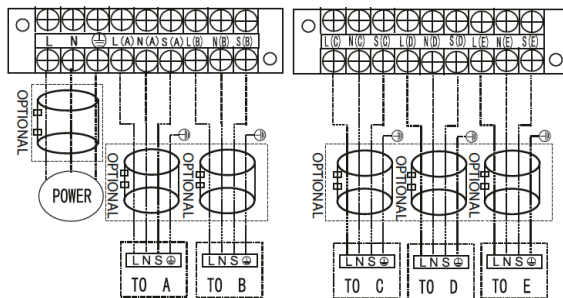


Modelo E

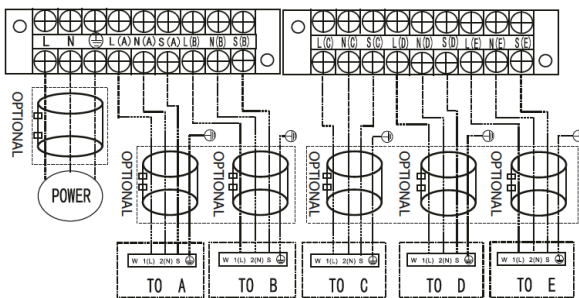


Modelo F

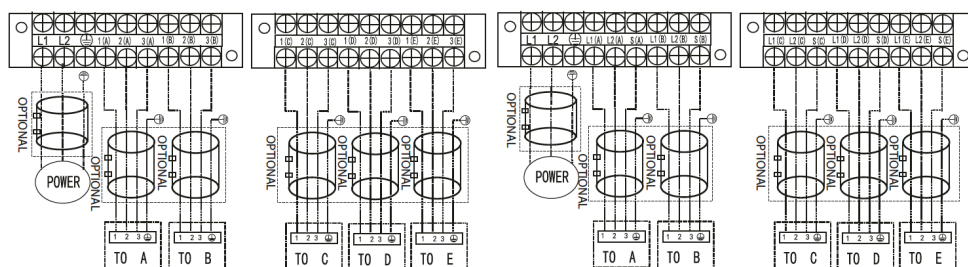
Modelos uno-cinco:



Modelo A

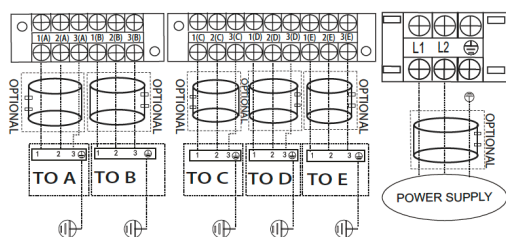


Modelo B

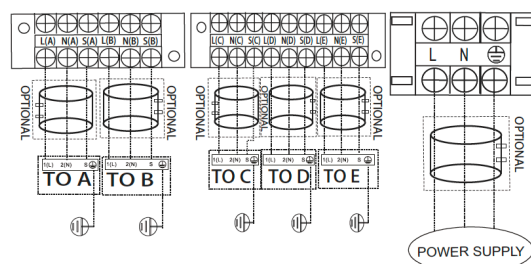


Modelo C

Modelo D



Modelo E



Modelo F

! CUIDADO

Después de confirmar las condiciones anteriores, siga estas directrices al realizar el cableado:

- Tenga siempre un circuito de alimentación individual específicamente para el equipo de aire acondicionado. Siga siempre el diagrama del circuito colocado en el interior de la cubierta de control.
- Los tornillos que sujetan el cableado en la carcasa de las conexiones eléctricas pueden aflojarse durante el transporte. Puesto que los tornillos sueltos pueden provocar quemaduras en los cables, compruebe que los tornillos estén bien apretados.
- Compruebe las especificaciones de la fuente de alimentación.
- Confirme que la capacidad eléctrica sea suficiente.
- Confirme que el voltaje de inicio se mantiene a más del 90% del voltaje nominal marcado en la placa de características.
- Confirme que el grosor del cable sea como se indica en las especificaciones de la fuente de alimentación.
- Instale siempre un disyuntor con derivación a tierra en zonas húmedas o mojadas.
- Lo siguiente puede ser causado por una caída en el voltaje: vibración de un conmutador magnético, daños en el punto de contacto, fusibles rotos y alteración del funcionamiento normal.
- La desconexión de la fuente de alimentación debe incorporarse en el cableado fijo. Los contactos deben tener una separación mínima de al menos 3 mm en cada conductor activo (fase).
- Antes de acceder a los terminales, todos los circuitos de suministro deben estar desconectados.

NOTA: Para cumplir con las regulaciones obligatorias de EMC, exigidas por la normativa internacional CISPR 14-1:2005/ A2:2011 en países o distritos específicos, asegúrese de aplicar los anillos magnéticos correctos en su equipo de acuerdo con el diagrama de cableado de su equipo.

Póngase en contacto con su distribuidor o instalador para obtener más información y comprar anillos magnéticos (el anillo magnético del proveedor es TDK (modelo ZCAT3035-1330 o similar).

8. Extracción de aire

Precauciones de seguridad

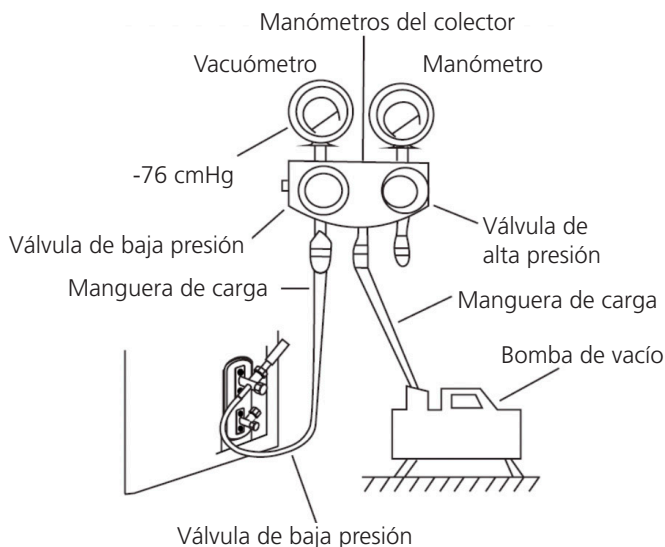


¡ CUIDADO

- Utilice una bomba de vacío con un indicador de lectura inferior a $-0,1$ MPa y una capacidad de descarga de aire superior a 40 L/min.
- La unidad exterior no necesita una bomba de vacío. **NO** abra la válvula de cierre de gas y líquido de la unidad exterior.
- Asegúrese de que la lectura del vacuómetro sea de $-0,1$ MPa o inferior después de 2 horas. Si después de tres horas de funcionamiento, la lectura del indicador aún está por encima de $-0,1$ MPa, compruebe si hay una fuga de gas o agua dentro de la tubería. Si no hay fugas, realice otra extracción durante 1 o 2 horas.
- **NO** use gas refrigerante para la extracción del sistema.

Instrucciones para la extracción

Antes de usar manómetros del colector y una bomba de vacío, lea sus manuales de funcionamiento para asegurarse de que sabe cómo usarlos correctamente.

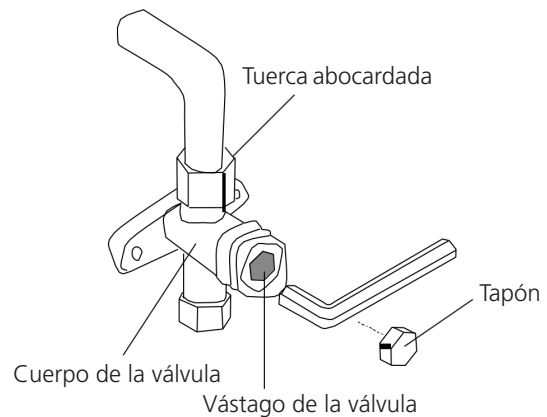


Img. 8.1

1. Conecte la manguera de carga de los manómetros del colector al puerto de servicio de la válvula de baja presión de la unidad exterior.
2. Conecte la manguera de carga de los manómetros del colector desde los manómetros del colector a la bomba de vacío.
3. Abra la zona de baja presión de los manómetros del colector. Mantenga cerrada la zona de alta presión.
4. Encienda la bomba de vacío para extraer el sistema.
5. Extraiga el aire para crear un vacío durante al menos 15 minutos o hasta que la lectura del vacuómetro sea de -76 cmHG (-1×10^5 Pa).
6. Cierre la válvula de baja presión de los manómetros del colector y apague la bomba de vacío.
7. Espere 5 minutos y luego compruebe que no ha habido cambios en la presión del sistema.

NOTA: Si no hay cambios en la presión del sistema, desenrosque el tapón de la válvula de descarga (válvula de alta presión). Si hay un cambio en la presión del sistema, puede haber una fuga de gas.

8. Inserte una llave hexagonal en la válvula de descarga (válvula de alta presión) y abra la válvula girando la llave 1/4 en sentido antihorario. Escuche como el gas se expulsa del sistema y luego cierre la válvula transcurridos 5 segundos.



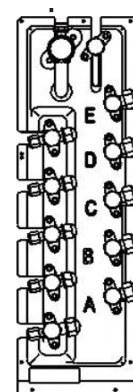
Img. 8.2

9. Observe el manómetro durante un minuto para asegurarse de que no haya cambios en la presión. Su lectura debería ser algo más alta que la presión atmosférica.
10. Retire la manguera de carga del puerto de servicio.
11. Con una llave hexagonal, abra completamente las válvulas de alta y baja presión.

ABRA LOS VÁSTAGOS DE LA VÁLVULA CON CUIDADO

Al abrir los vástagos de las válvulas, gire la llave hexagonal hasta que toque con el tope. **NO** intente forzar la válvula para que se abra más.

12. Apriete los tapones de la válvula con la mano y luego apriétela con la herramienta adecuada.
13. Si la unidad exterior utiliza todas las válvulas de vacío y la posición de vacío está en la válvula principal, el sistema no está conectado con la unidad interior. La válvula debe apretarse con una tuerca de tornillo. Para evitar fugas, compruebe si hay fugas de gas antes de la operación.



Img. 8.3

Nota sobre la adición de refrigerante



CUIDADO

- La carga de refrigerante debe realizarse después del cableado, el vacío y la prueba de fugas.
- **NO** exceda la cantidad máxima permitida de refrigerante ni sobrecargue el sistema. Si lo hace, puede dañar la unidad o afectar su funcionamiento.
- Si realiza la carga con sustancias inadecuadas puede causar explosiones o accidentes. Asegúrese de que se utiliza el refrigerante adecuado.
- Los recipientes de refrigerante deben abrirse lentamente. Utilice siempre equipo de protección cuando cargue el sistema.
- **NO** mezcle los tipos de refrigerante.
- Para el modelo de refrigerante R-32, asegúrese de que las condiciones dentro del área sean seguras mediante el control del material inflamable al añadir refrigerante al equipo de aire acondicionado.

N=2 (modelos uno-dos), N=3 (modelos uno-tres), N=4 (modelos uno-cuatro), N=5 (modelos uno-cinco).

Dependiendo de la longitud de la tubería de conexión o de la presión del sistema de extracción, será necesario añadir refrigerante. Consulte la tabla siguiente para conocer las cantidades de refrigerante que deben añadirse:

REFRIGERANTE ADICIONAL POR LONGITUD DE TUBO

Longitud de la tubería de conexión (m)	Método de purga de aire	Refrigerante adicional	
Longitud de la tubería de precarga (ft/m) (longitud de la tubería de precarga x N)	Bomba de vacío	N/D	
Más de (longitud de la tubería de precarga x N) ft/m	Bomba de vacío	Sección de líquido: Ø 6,35 (Ø 1/4") R-32: (Longitud total de la tubería - longitud de precarga x N) x 12 g/m (Longitud total de la tubería - longitud de precarga x N) 0,13 oz/ft	Sección de líquido: Ø 9,52 (Ø 3/8") R-32: (Longitud total de la tubería - longitud de precarga x N) x 24g/m (Longitud total de la tubería - longitud de precarga x N) 0,26 oz/ft

Nota: La longitud estándar de la tubería es de 7,5 m (24,6").

Control de seguridad y fugas

Control de seguridad eléctrica

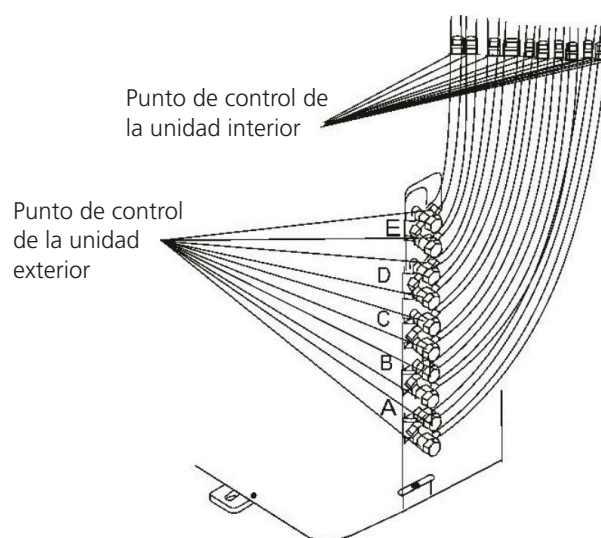
Realice la comprobación de seguridad eléctrica después de completar la instalación. Cubra las zonas siguientes:

1. Resistencia aislada
La resistencia aislada debe ser superior a $2\text{ M}\Omega$.
2. Trabajo de conexión a tierra
Después de terminar el trabajo de conexión a tierra, mida la resistencia de conexión a tierra mediante la detección visual y utilizando un multímetro de resistencia a tierra.
Asegúrese de que la resistencia a tierra sea inferior a $4\ \Omega$.
3. Verificación de fugas eléctricas (durante la prueba con la unidad encendida)
Durante la prueba de funcionamiento después de completar la instalación, utilice la sonda eléctrica y el multímetro para realizar una verificación de fugas eléctricas. Si hay alguna fuga, apague la unidad inmediatamente. Intente y evalúe diferentes soluciones hasta que la unidad funcione correctamente.

Control de fugas de gas

1. Método de agua con jabón
Aplique una solución de agua con jabón o un detergente líquido neutro en la conexión de la unidad interior o las conexiones de la unidad exterior con un cepillo suave para verificar si hay fugas en los puntos de conexión de la tubería. Si se forman burbujas, las tuberías estarán experimentando fugas.
2. Detector de fugas
Utilice el detector de fugas para comprobar si hay fugas.

NOTA: La imagen se incluye únicamente para fines ilustrativos. El orden real de A, B, C, D y E en el equipo puede ser ligeramente diferente del orden de la unidad que compró, pero la forma general seguirá siendo la misma.



Img. 8.4

A, B, C, D son puntos para el tipo uno-cuatro.
A, B, C, D y E son puntos para el tipo uno-cinco.

9. Prueba de funcionamiento

Antes de la prueba de funcionamiento

Deberá llevarse a cabo una prueba de funcionamiento cuando todo el sistema se haya instalado por completo. Confirme los siguientes puntos antes de realizar la prueba:

- a. Las unidades interiores y exteriores están instaladas correctamente.
- b. Las tuberías y el cableado están correctamente conectados.
- c. No hay obstáculos cerca de la entrada y la salida de la unidad que puedan causar un rendimiento deficiente o un mal funcionamiento del producto.
- d. El sistema de refrigeración no tiene fugas.
- e. El sistema de drenaje se realiza sin impedimentos y el drenaje se lleva a cabo en un lugar seguro.
- f. El aislamiento térmico está correctamente instalado.
- g. Los cables de conexión a tierra están correctamente conectados.
- h. Se ha registrado la longitud de la tubería y la capacidad adicional de almacenamiento de refrigerante.
- i. El voltaje es el correcto para el equipo de aire acondicionado.

- e. Asegúrese de que los botones manuales de la unidad interior funcionen correctamente.
 - f. Compruebe que el sistema de drenaje no esté obstruido y que el drenaje se realiza correctamente.
 - g. Asegúrese de que no haya vibraciones ni ruidos anómalos durante la operación.
5. Para la unidad exterior
- f. Compruebe si el sistema de refrigeración tiene fugas.
 - g. Asegúrese de que no haya vibraciones ni ruidos anómalos durante la operación.
 - h. Asegúrese de que el viento, el ruido y el agua generados por la unidad no molesten a sus vecinos ni supongan un peligro para la seguridad.

NOTA: Si la unidad no funciona correctamente o no funciona de acuerdo con sus expectativas, consulte la sección Solución de problemas del Manual del usuario antes de llamar al servicio de atención al cliente.



CUIDADO

Si no se realiza la prueba de funcionamiento, se pueden producir daños en la unidad, daños materiales o lesiones personales.

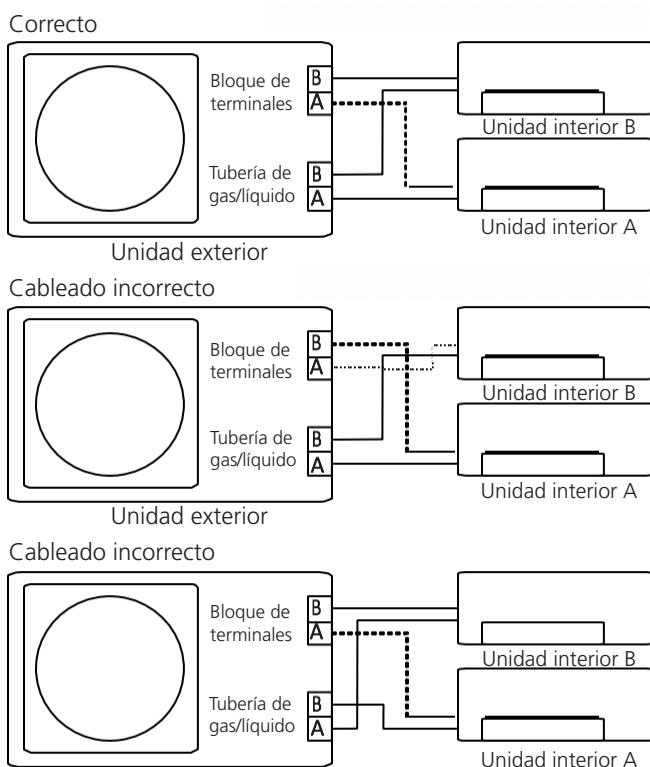
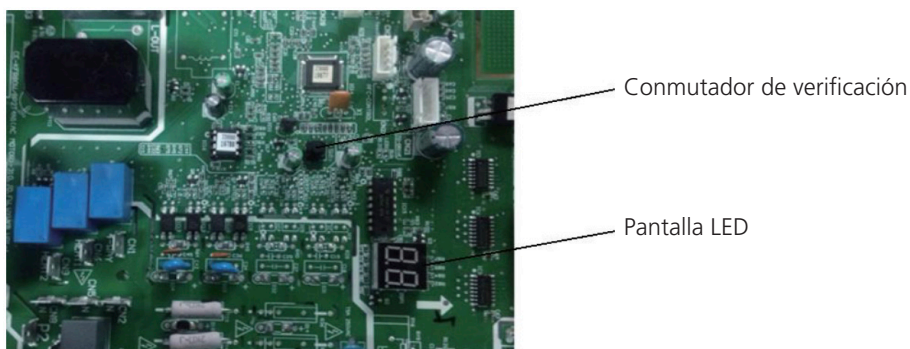
Instrucciones para la prueba de funcionamiento

1. Abra las válvulas de cierre de gas y líquido.
2. Encienda el interruptor de alimentación principal y deje que la unidad se caliente.
3. Ponga el aire acondicionado en modo de refrigeración.
4. Para la unidad interior
 - a. Asegúrese de que el mando a distancia y sus botones funcionen correctamente.
 - b. Asegúrese de que las lamas se muevan correctamente y se puedan cambiar utilizando el mando a distancia.
 - c. Compruebe minuciosamente que la temperatura de la habitación se está registrando correctamente.
 - d. Asegúrese de que los indicadores del mando a distancia y del panel de visualización de la unidad interior funcionen correctamente.

10. Función de corrección automática de tuberías/cableado

Función de corrección automática de tuberías/cableado

Los modelos más recientes ahora cuentan con una función de corrección automática de los errores de cableado/tubería. Pulse el conmutador de verificación en la placa PCB de la unidad exterior durante 5 segundos hasta que el LED muestre «CE» (significa que funciona correctamente). Aproximadamente de 5 a 10 minutos después de pulsar el conmutador, «CE» desaparecerá, lo que significa que el error de cableado/tubería se ha solucionado y que todo el cableado/tubería están correctamente conectados.



Cómo activar esta función

1. Compruebe que la temperatura exterior sea superior a 5 °C.
(Esta función no funciona cuando la temperatura exterior es inferior a 5 °C).
2. Compruebe que las válvulas de cierre de la tubería de líquido y de la tubería de gas estén abiertas.
3. Encienda el disyuntor y espere al menos 2 minutos.
4. Pulse el conmutador de verificación en la placa PCB de la unidad exterior hasta que el LED muestre «C E».

11. Directrices europeas sobre la eliminación

Este producto contiene refrigerante y otros materiales potencialmente peligrosos. Al desechar este producto, la ley exige una recogida y un tratamiento especiales. **No** deseche este producto como residuos domésticos o desechos municipales sin clasificar.

Al desechar este producto, tiene las siguientes opciones:

- Desechar el producto en el lugar designado para la recogida de residuos electrónicos de su municipio.
- Si compra un electrodoméstico nuevo, el minorista recogerá el electrodoméstico antiguo de forma gratuita.
- El fabricante recogerá el equipo antiguo de forma gratuita.
- Vender el producto a distribuidores de chatarra certificados.

NOTA: Desechar este producto en el bosque o en otros entornos naturales pone en peligro su salud y es perjudicial para el medio ambiente. Sustancias peligrosas pueden filtrarse en el agua subterránea y entrar en la cadena alimentaria.



12. Información sobre el mantenimiento

(Solo necesario para las unidades que utilizan refrigerante R-32)

1. Comprobaciones en la zona

Antes de comenzar a trabajar en los sistemas que contienen refrigerantes inflamables, se requieren controles de seguridad para garantizar que se minimice el riesgo de ignición. Para la reparación del sistema de refrigeración, se deben cumplir las siguientes precauciones antes de realizar trabajos en el sistema.

2. Procedimiento

Los trabajos deben realizarse bajo un procedimiento controlado para minimizar el riesgo de que haya vapor o gas inflamable mientras se realiza el trabajo.

3. Área de trabajo general

Todo el personal de mantenimiento y otras personas que trabajan en la zona deben recibir instrucciones sobre la naturaleza del trabajo que se está llevando a cabo. Debe evitarse el trabajo en espacios cerrados. El área alrededor del espacio de trabajo debe estar separada. Asegúrese de que las zonas dentro del área sean seguras mediante el control del material inflamable.

4. Comprobar la presencia de refrigerante

El área debe comprobarse con un detector de refrigerante apropiado antes y durante el trabajo, para garantizar que el técnico esté al corriente de una atmósfera potencialmente inflamable. Asegúrese de que el equipo de detección de fugas que se está utilizando sea adecuado para refrigerantes inflamables, es decir, que no produzca chispas, que esté correctamente sellado o sea totalmente seguro.

5. Disponibilidad de extintor

Si se debe realizar algún trabajo en una zona caliente del equipo de refrigeración o en cualquier componente relacionado, deberá tener a mano un equipo para la extinción de incendios. Tenga un extintor de polvo químico seco o de CO₂ cerca del área de carga.

6. No hay proceso de ignición

Ninguna persona que realice un trabajo en el sistema que implique exponer cualquier tubería que contenga o haya contenido refrigerante inflamable deberá utilizar ninguna fuente de ignición de tal manera que pueda provocar riesgo de incendio o explosión. Todas las posibles fuentes de ignición, incluyendo el consumo de cigarrillos, deben mantenerse lo suficientemente lejos del lugar de instalación, reparación, eliminación y desecho, durante el periodo en el cual es posible que se libere refrigerante inflamable en el espacio circundante. Antes de realizar el trabajo, se debe inspeccionar el área alrededor del equipo para asegurarse de que no existan riesgos de incendio o ignición. Deben colocarse rótulos de «PROHIBIDO FUMAR».

7. Zona ventilada

Asegúrese de que el área esté en el exterior o de que esté correctamente ventilada antes de entrar en el sistema o realizar cualquier trabajo en zonas calientes. Deberá mantenerse un determinado grado de ventilación durante el período en que se realice el trabajo. La ventilación debe dispersar de forma segura cualquier refrigerante liberado y, preferiblemente, expulsarlo externamente a la atmósfera.

8. Comprobaciones en los equipos de refrigeración

Si deben cambiarse los componentes eléctricos, éstos deben ser los adecuados para el propósito y deben tener la especificación correcta. En todo momento se deberán seguir las pautas de mantenimiento y servicio del fabricante.

En caso de duda, póngase en contacto con el departamento técnico del fabricante para obtener ayuda. Deberán aplicarse los siguientes controles en las instalaciones que utilizan refrigerantes inflamables:

- El tamaño de la carga según el tamaño de la habitación dentro de la cual se instalan las piezas que contienen refrigerante;
- La maquinaria de ventilación y las salidas funcionan adecuadamente y no están obstruidas;
- Si se utiliza un circuito de refrigeración indirecto, debe revisarse la presencia de refrigerante en los circuitos secundarios; la señalización en el equipo debe seguir siendo visible y legible;
- Deberán corregirse las señalizaciones ilegibles;
- Los tubos o componentes de refrigeración deben instalarse en una posición donde es poco probable que estén expuestos a alguna sustancia que pueda corroer los componentes que contienen refrigerante, a menos que los componentes estén contruidos con materiales que sean inherentemente resistentes a la corrosión o que estén protegidos adecuadamente contra la corrosión.

9. Comprobaciones en dispositivos eléctricos

La reparación y el mantenimiento de los componentes eléctricos deben incluir controles de seguridad iniciales y procedimientos de inspección de componentes. Si existe algún fallo que pueda afectar a la seguridad, no se debe conectar ningún suministro eléctrico al circuito hasta que se resuelva satisfactoriamente. Si el fallo no se puede corregir de inmediato pero es necesario continuar la operación, se debe utilizar una solución temporal adecuada. Deberá informarse al propietario del equipo, de modo que todas las partes queden avisadas.

Los controles iniciales de seguridad deben incluir:

- que los condensadores estén descargados: debe hacerse de manera segura para evitar la posibilidad de chispas
- que ni los componentes eléctricos ni el cableado queden expuestos durante la carga, la recuperación o la purga del sistema
- que haya continuidad de la toma de tierra.

10. Reparaciones en componentes sellados

10.1 Durante las reparaciones de componentes sellados, todos los suministros eléctricos deben desconectarse del equipo en cuestión antes de retirar cualquier cubierta sellada, etc. Si es absolutamente necesario tener un suministro eléctrico al equipo durante esta operación, se debe colocar una forma de detección de fugas que funcione permanentemente en el punto más crítico para advertir cualquier situación potencialmente peligrosa.

10.2 Se debe prestar especial atención a los puntos siguientes para garantizar que al trabajar con componentes eléctricos, la carcasa no resultará alterada de tal manera que el nivel de protección se vea afectado. Ello debe incluir daños a los cables, un número excesivo de conexiones, terminales no realizados según la especificación original, daños en los sellos, ajuste incorrecto de los casquillos, etc.

- Asegúrese de que el equipo se coloque de forma segura.
- Asegúrese de que los sellos o los materiales de sellado no se hayan degradado de manera que ya no tengan el propósito de prevenir la entrada de atmósferas inflamables. Las piezas de repuesto deben cumplir con las especificaciones del fabricante.

Nota: El uso de un sellador de silicona puede inhibir la efectividad de algunos tipos de equipos de detección de fugas. Los componentes intrínsecamente seguros no tienen que estar aislados antes de trabajar con ellos.

11. Reparación de componentes intrínsecamente seguros

No aplique ninguna carga capacitiva o inductiva permanente al circuito sin asegurarse de que ello no excederá el voltaje y la corriente permitidos para el equipo en uso. Los componentes intrínsecamente seguros son los únicos componentes con los que se puede trabajar en presencia de una atmósfera inflamable. El aparato de prueba debe tener la clasificación correcta. Sustituya los componentes solo con piezas especificadas por el fabricante. Otras piezas pueden provocar la ignición de refrigerante en la atmósfera debido a una fuga.

12. Cableado

Compruebe que el cableado no esté sujeto a desgaste, corrosión, presión excesiva, vibración, bordes afilados o cualquier otro efecto negativo para el medio ambiente. La comprobación también debe tener en cuenta los efectos del envejecimiento o la vibración continua de fuentes como compresores o ventiladores.

13. Detección de refrigerantes inflamables

En ninguna circunstancia deben utilizarse fuentes de ignición potenciales en la búsqueda o detección de fugas de refrigerante. No se debe usar ninguna lámpara de haluro (o ningún otro detector que use una llama viva).

14. Métodos de detección de fugas

Los siguientes métodos de detección de fugas se consideran aceptables para los sistemas que contienen refrigerantes inflamables. Se deben usar detectores de fugas electrónicos para detectar refrigerantes inflamables, pero es posible que la sensibilidad no sea la adecuada o que sea necesaria una recalibración. (El equipo de detección se debe calibrar en un área libre de refrigerante.) Asegúrese de que el detector no sea una fuente de ignición potencial y que sea adecuado para el refrigerante. El equipo de detección de fugas deberá ajustarse en un porcentaje del LFL del refrigerante, deberá calibrarse para el refrigerante utilizado y deberá confirmarse el porcentaje apropiado de gas (25% como máximo). Los fluidos de detección de fugas son adecuados para su uso con la mayoría de refrigerantes, pero se debe evitar el uso de detergentes que contengan cloro, puesto que el cloro puede reaccionar con el refrigerante y corroer la tubería de cobre.

Si se sospecha que hay una fuga, todas las llamas vivas deberán apagarse o extinguirse. Si se encuentra una fuga de refrigerante que requiere soldadura, todo el refrigerante deberá recuperarse del sistema o se aislará (mediante válvulas de cierre) en una parte del sistema alejada de la fuga. El nitrógeno libre de oxígeno (OFN) se purgará a través del sistema antes y durante el proceso de soldadura.

15. Traslado y extracción

Al entrar en el circuito de refrigerante para realizar reparaciones o para cualquier otro propósito, se deben utilizar los procedimientos convencionales. Sin embargo, es importante trabajar correctamente y tener en cuenta la inflamabilidad. El siguiente procedimiento deberá seguirse para:

- retirar el refrigerante;
- purgar el circuito con gas inerte;
- extraer;
- purgar de nuevo con gas inerte;
- abrir el circuito mediante corte o soldadura.

La carga de refrigerante deberá recuperarse en los cilindros de recuperación adecuados. El sistema debe limpiarse con OFN para que la unidad sea segura. Es posible que este proceso deba repetirse varias veces. No se debe utilizar aire comprimido ni oxígeno para esta tarea.

La limpieza se llevará a cabo rompiendo el vacío en el sistema con OFN y continuando con el llenado hasta que se alcance la presión de trabajo, luego deberá ventilarse la atmósfera y finalmente conseguir un vacío. Este proceso debe repetirse hasta que no quede refrigerante dentro del sistema.

Cuando se utilice la carga de OFN final, el sistema deberá descargarse a presión atmosférica para permitir que se realice el trabajo. Esta operación es vital para que se realicen operaciones de soldadura en la tubería.

Asegúrese de que la salida de la bomba de vacío no esté cerrada a ninguna fuente de ignición y que haya ventilación.

16. Procedimientos de carga

Además de los procedimientos de carga convencionales, se deben seguir los siguientes requisitos:

- Asegúrese de que no se contamine con refrigerantes diferentes cuando utilice equipos de carga. Las mangueras o líneas deben ser lo más cortas posible para minimizar la cantidad de refrigerante que contienen.
- Los cilindros deben mantenerse en posición vertical.
- Asegúrese de que el sistema de refrigeración esté conectado a tierra antes de cargar el sistema con refrigerante.
- Etiquete el sistema cuando se complete la carga (si no lo ha hecho ya).
- Se debe tener mucho cuidado de no sobrecargar el sistema de refrigeración.
- Antes de recargar el sistema, debe probarse a presión con OFN. El sistema debe ser probado contra fugas al finalizar la carga pero antes de la puesta en marcha. Se realizará una prueba de fugas de seguimiento antes de abandonar el sitio.

17. Desmontaje definitivo

Antes de llevar a cabo este procedimiento, es esencial que el técnico esté completamente familiarizado con el equipo y con todos sus detalles. Se recomienda que todos los refrigerantes se recuperen de manera segura. Antes de realizar la tarea, se tomará una muestra de aceite y refrigerante.

En caso de que se requiera un análisis antes de reutilizar el refrigerante recuperado. Es esencial que se disponga de energía eléctrica antes de iniciar la tarea.

- a. Familiarícese con el equipo y su funcionamiento.
- b. Aísle el sistema eléctricamente.
- c. Antes de llevar a cabo el procedimiento, asegúrese de que:
 - esté disponible un equipo de manipulación mecánica, si es necesario, para manipular los cilindros de refrigerante;
 - todo el equipo de protección personal esté disponible y se utilice correctamente;
 - el proceso de recuperación sea siempre supervisado por una persona competente;
 - los equipos y cilindros de recuperación cumplan con las normas apropiadas.
- d. Bombee el sistema de refrigerante, si es posible.
- e. Si no es posible realizar el vacío, instale un colector para que se pueda eliminar el refrigerante desde varios puntos del sistema.
- f. Asegúrese de que el cilindro esté situado en la marca antes de llevar a cabo la recuperación.
- g. Arranque la máquina de recuperación y siga el procedimiento que indica el fabricante.
- h. No llene en exceso los cilindros. (No más del 80% de volumen de carga líquida).

- i. No exceda la presión máxima de trabajo del cilindro, ni siquiera temporalmente.
- j. Cuando los cilindros se hayan llenado correctamente y se haya completado el proceso, asegúrese de que los cilindros y el equipo se retiren del sitio rápidamente y que todas las válvulas de aislamiento del equipo estén cerradas.
- k. El refrigerante recuperado no debe cargarse en otro sistema de refrigeración a menos que haya sido limpiado y revisado.

18. Etiquetado

El equipo debe etiquetarse indicando que se ha realizado el desmontaje definitivo y se ha vaciado de refrigerante. La etiqueta deberá incluir la fecha y una firma. Asegúrese de que el equipo contenga etiquetas que indiquen que éste tiene refrigerante inflamable.

19. Recuperación

- Cuando se retira refrigerante de un sistema, ya sea por operaciones de mantenimiento o desmontaje definitivo, se recomienda que todos los refrigerantes se eliminen de forma segura.
- Cuando transfiera refrigerante a los cilindros, asegúrese de que solo se utilicen cilindros de recuperación de refrigerante apropiados. Asegúrese de que esté disponible el número correcto de cilindros para mantener la carga total del sistema. Todos los cilindros que se utilizarán deben estar diseñados para el refrigerante recuperado y etiquetados para ese refrigerante (es decir, cilindros especiales para la recuperación de refrigerante). Los cilindros deben tener una válvula limitadora de presión y válvulas de cierre que funcionen correctamente.
- Los cilindros de recuperación vacíos deberán extraerse y, si es posible, enfriarse antes de que se produzca la recuperación.
- El equipo de recuperación debe estar en buen estado de funcionamiento, disponer de las instrucciones correspondientes y debe ser adecuado para la recuperación de refrigerantes inflamables. Además, deberá estar disponible un conjunto de básculas de pesaje calibradas y en buen estado de funcionamiento.
- Las mangueras deben completarse con acoplamientos de desconexión sin fugas y en buenas condiciones.
- Antes de usar la máquina de recuperación, compruebe que esté en buen estado de funcionamiento, que se haya llevado un mantenimiento correcto y que todos los componentes eléctricos asociados estén sellados para evitar la ignición en caso de una descarga de refrigerante. En caso de duda, consulte con el fabricante.
- El refrigerante recuperado deberá devolverse al proveedor de refrigerante en el cilindro de recuperación correcto y deberán seguirse las normativas de transferencia de residuos correspondientes. No mezcle refrigerantes en unidades de recuperación y especialmente en cilindros.
- Si se deben retirar los compresores o los aceites del compresor, asegúrese de que se hayan extraído a un nivel aceptable para asegurarse de que no quede refrigerante inflamable dentro del lubricante. El proceso de extracción se llevará a cabo antes de devolver el compresor a los proveedores. Para acelerar este proceso solo debe utilizarse un calentador eléctrico en el cuerpo del compresor. El drenaje de aceite de un sistema debe llevarse a cabo de manera segura.

20. Transporte, marcado y almacenaje de las unidades

1. Transporte de equipos que contienen refrigerantes inflamables. Cumplimiento con la normativa de transporte.
2. Marcado de equipos mediante rótulos. Cumplimiento con las normativas locales.
3. Eliminación de equipos que utilizan refrigerantes inflamables. Cumplimiento con las normativas nacionales.
4. Almacenamiento de equipos/aparatos. El almacenamiento del equipo debe realizarse de acuerdo con las instrucciones del fabricante.
5. Almacenamiento de equipos embalados (no vendidos). La protección del paquete de almacenamiento debe llevarse a cabo de manera que los daños mecánicos al equipo dentro del paquete no causen una fuga de la carga de refrigerante. La cantidad máxima de equipos permitidos para ser almacenados juntos será determinada por la regulación local.

Anexo:

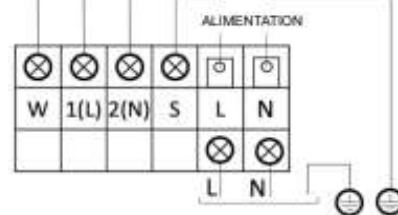
Cableado de interconexión monosplit IX21D3 / IX39B3 - 5G1.5²



Unidad interior



Unidad exterior



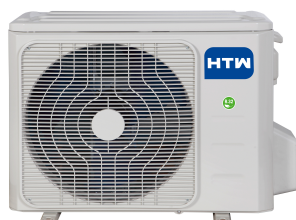
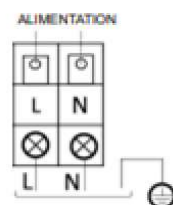
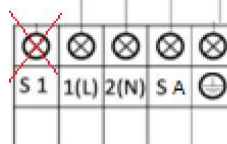
Cableado de interconexión de multisplit IX21D3 / IX39B3 - 4G1.5²



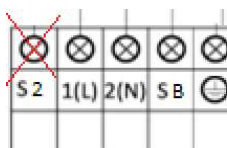
U. Int



U. Ext



U. Ext



Etc....





ENGLISH

INSTALLATION MANUAL

MULTISPLIT

IX41B

HTW-MO2-041IX41B2R32 | HTW-MO2-052IX41B2R32

HTW-MO3-061IX41B2R32 | HTW-MO3-080IX41B2R32

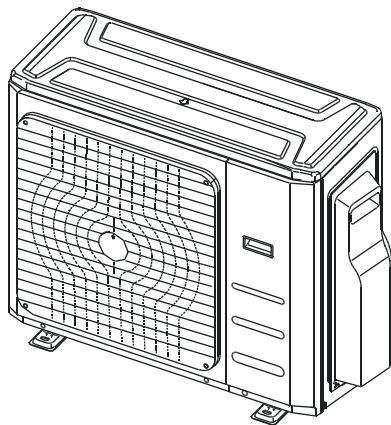
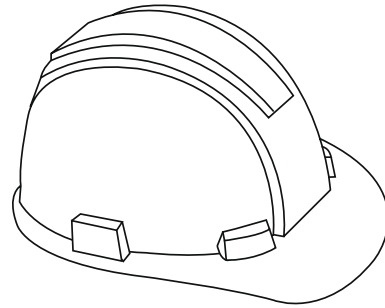
HTW-MO4-082IX41BR32 | HTW-MO4-105IX41BR32

HTW-MO5-120IX41B2R32

Table of Contents

Installation Manual

1	Accessories	05
2	Safety Precautions	06
3	Installation Overview	09
4	Installation Diagram	10
5	Specifications	11

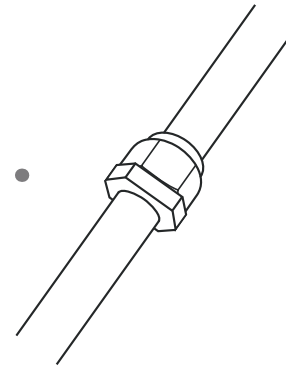
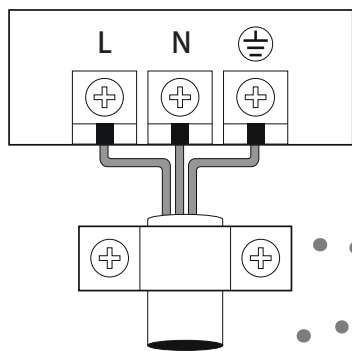


6	Outdoor Unit Installation	12
	Outdoor Unit Installation Instructions	12
	Drain Joint Installation	14
	Notes on Drilling Hole in Wall	14
	When Select a 24K Indoor Unit	14



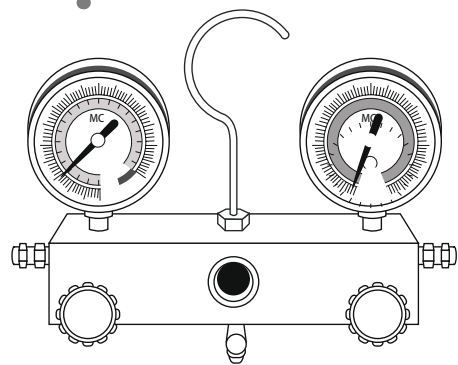
Caution : Risk of fire
(for R32/R290 refrigerant only)

7 Refrigerant Piping Connection 15



8 Wiring..... 18
 Outdoor Unit Wiring 18
 Wiring Figure 20

9 Air Evacuation 24
 Evacuation Instructions 24
 Note on Adding Refrigerant 25
 Safety And Leakage Check 26



10 Test Run..... 27

11 Function of Automatic Wiring/Piping Correction..... 28



12 European Disposal Guidelines..... 29

13 Information Servicing..... 30

Accessories

1

The air conditioning system comes with the following accessories. Use all of the installation parts and accessories to install the air conditioner. Improper installation may result in water leakage, electrical shock and fire, or equipment failure.

Name		Shape	Quantity
Installation plate			1
Plastic expansion sheath			5-8 (depending on models)
Self-Tapping Screw A ST3.9X25			5-8 (depending on models)
Drain joint (some models)			1
Seal ring (some models)			1
Connecting pipe assembly	Liquid side	Ø6.35	Parts you must purchase. Consult a technician for the proper size.
		Ø9.52	
	Gas side	Ø9.52	
		Ø12.7	
		Ø15.9	
Owner's manual			1
Installation manual			1
Transfer connector (packed with the indoor or outdoor unit, depending on models) NOTE: Pipe size may differ from appliance to appliance. To meet different pipe size requirements, sometimes the pipe connections need a transfer connector installed on the outdoor unit .			Optional part (one piece/one indoor unit) Optional part (1-5 pieces for outdoor unit, depending on models)
Magnetic ring (Hitch on the connective cable between the indoor unit and outdoor unit after installation.)			Optional part (one piece/one cable)
Cord protection rubber ring (If the cord clamp cannot fasten on a small cord, use the cord protection rubber ring [supplied with accessories] to wrap around the cord. Then fix it in place with the cord clamp.)			1 (on some models)

Optional Accessories

There are two types of remote controls: wired and wireless.

Select a remote controller based on customer preferences and requirements and install in an appropriate place.

Refer to catalogues and technical literature for guidance on selecting a suitable remote controller.

Read Safety Precautions Before Installation

Incorrect installation due to ignoring instructions can cause serious damage or injury. The seriousness of potential damage or injuries is classified as either a **WARNING** or **CAUTION**.



WARNING

Failure to observe a warning may result in death. The appliance must be installed in accordance with national regulations.



CAUTION

Failure to observe a caution may result in injury or equipment damage.

WARNING

- **Carefully read the Safety Precautions before installation.**
- In certain functional environments, such as kitchens, server rooms, etc., the use of specially designed air-conditioning units is highly recommended.
- **Only trained and certified technicians should install, repair and service this air conditioning unit.**
Improper installation may result in electrical shock, short circuit, leaks, fire or other damage to the equipment and personal property.
- **Strictly follow the installation instructions set forth in this manual.**
Improper installation may result in electrical shock, short circuit, leaks, fire or other damage to the equipment.
- Before you install the unit, consider strong winds, typhoons and earthquakes that might affect your unit and locate it accordingly. Failure to do so could cause the equipment to fail.
- After installation, ensure there are no refrigerant leaks and that the unit is operating properly. Refrigerant is both toxic and flammable and poses a serious health and safety risk.
- This appliance can be used by children aged from 8 years and above and persons with reduced physical, sensory or mental capabilities or lack of experience and knowledge if they have been given supervision or instruction concerning use of the appliance in a safe way and understand the hazards involved. Children shall not play with the appliance. Cleaning and user maintenance shall not be made by children without supervision.
- Do not use means to accelerate the defrosting process or to clean, other than those recommended by the manufacturer.

WARNING

- The appliance disconnection must be incorporated with an all-pole disconnection device in the fixed wiring in accordance with the wiring rules.
- Any person who is involved with working on or breaking into a refrigerant circuit should hold a current valid certificate from an industry-accredited assessment authority, which authorises their competence to handle refrigerants safely in accordance with an industry recognised assessment specification.
- Servicing shall only be performed as recommended by the equipment manufacturer. Maintenance and repair requiring the assistance of other skilled personnel shall be carried out under the supervision of the person competent in the use of flammable refrigerants.
- The appliance shall be stored so as to prevent mechanical damage from occurring.
- Keep ventilation openings clear of obstruction.

NOTE: The following informations are required for the units adopt R32/R290 Refrigerant.






- The appliance shall be stored in a room without continuously operating ignition sources (for example: open flames, an operating gas appliance or an operating electric heater).
- Do not pierce or burn.
- Be aware that the refrigerants may not contain an odour.
- Compliance with national gas regulations shall be observed.
- Appliance shall be stored in a well-ventilated area where the room size corresponds to the room area as specified for operation.
- Appliance shall be installed, operated and stored in a room with a floor area larger than X m² (Please see the following form). The appliance shall not be installed in an unventilated space, if that space is smaller than X m² (Please see the following form).

Model (Btu/h)	Amount of refrigerant to be charged (kg)	maximum installation height (m)	Minimum room area (m ²)
~ 30000	~ 2.048	2.2m	4
~ 30000	~ 2.048	1.8m	4
~ 30000	~ 2.048	0.6m	35
30000-48000	2.048-3.0	2.2m	4
30000-48000	2.048-3.0	1.8m	8
30000-48000	2.048-3.0	0.6m	80
>48000	>3.0	2.2m	5
>48000	>3.0	1.8m	9
>48000	>3.0	0.6m	80

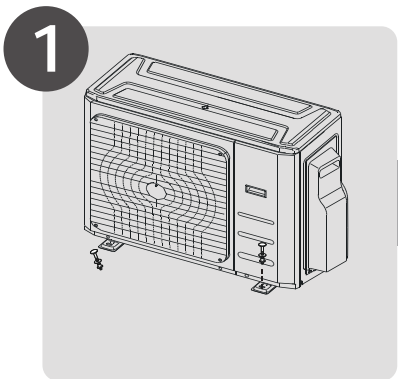
Note about Fluorinated Gasses

1. This air-conditioning unit contains fluorinated gasses. For specific information on the type of gas and the amount, please refer to the relevant label on the unit itself.
2. Installation, service, maintenance and repair of this unit must be performed by a certified technician.
3. Product uninstallation and recycling must be performed by a certified technician.
4. If the system has a leak-detection system installed, it must be checked for leaks at least every 12 months.
5. When the unit is checked for leaks, proper record-keeping of all checks is strongly recommended.

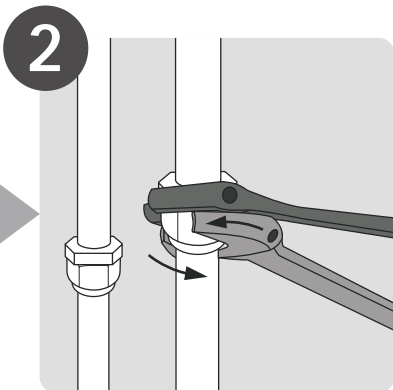
Explanation of symbols displayed on the indoor unit or outdoor unit (applicable to the unit adopts R32/R290 Refrigerant only):

	WARNING	This symbol shows that this appliance uses a flammable refrigerant. If the refrigerant is leaked and exposed to an external ignition source, there is a risk of fire.
	CAUTION	This symbol shows that the operation manual should be read carefully.
	CAUTION	This symbol shows that a service personnel should be handling this equipment with reference to the installation manual.
	CAUTION	
	CAUTION	This symbol shows that information is available such as the operating manual or installation manual.

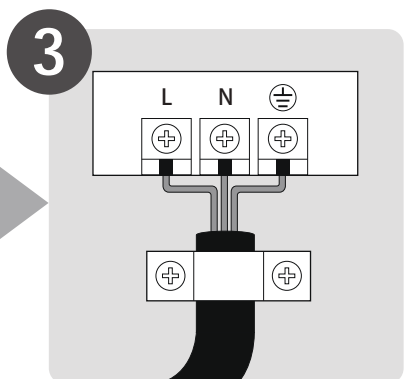
INSTALLATION ORDER



1
Install the outdoor unit
(Page 10)



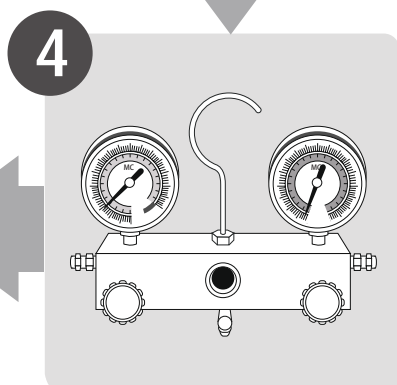
2
Connect the refrigerant pipes
(Page 15)



3
Connect the wires
(Page 18)



5
Perform a test run
(Page 27)

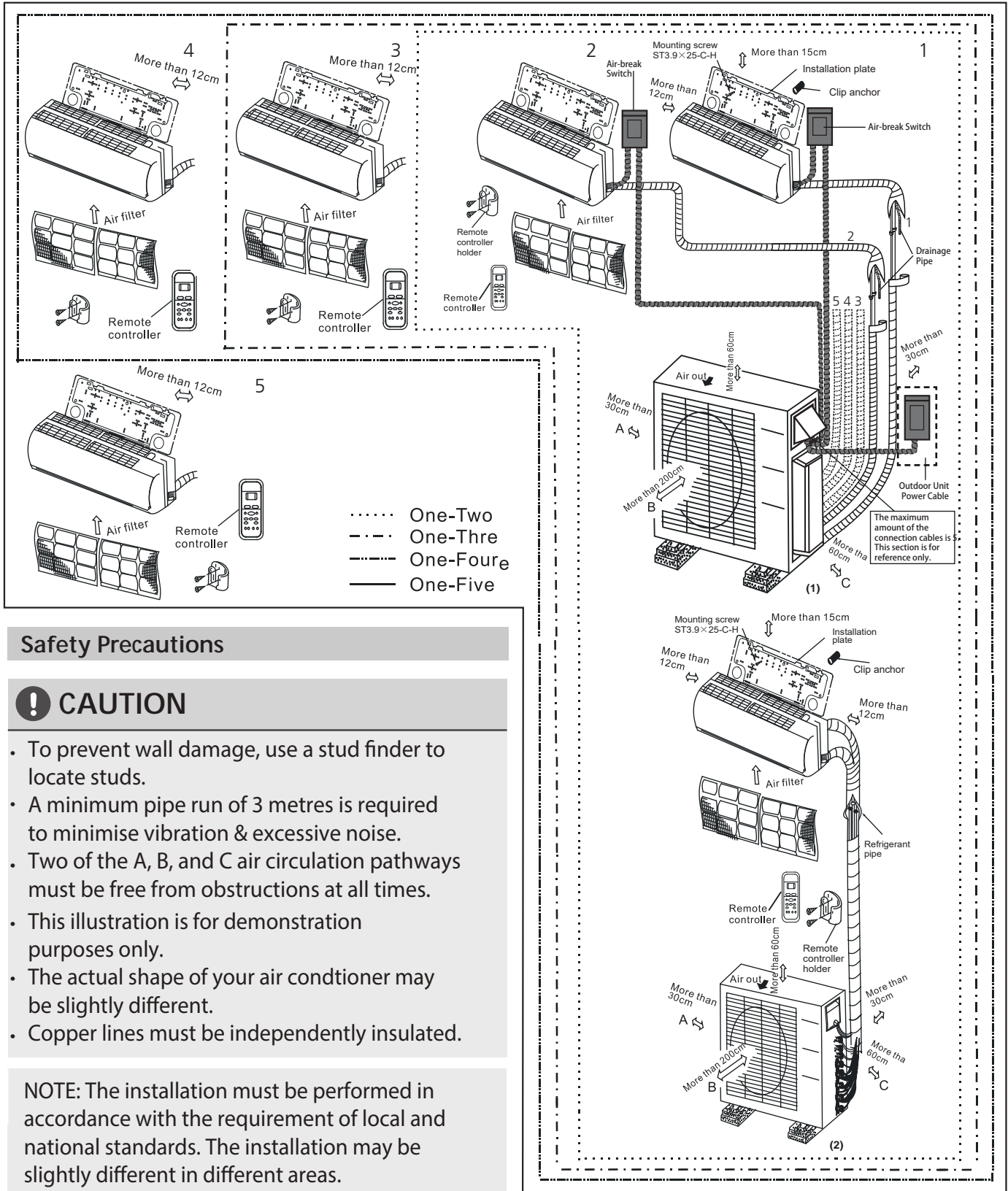


4
Evacuate the refrigeration system
(Page 24)

Installation Diagram

4

Installation Diagram



Safety Precautions

! CAUTION

- To prevent wall damage, use a stud finder to locate studs.
- A minimum pipe run of 3 metres is required to minimise vibration & excessive noise.
- Two of the A, B, and C air circulation pathways must be free from obstructions at all times.
- This illustration is for demonstration purposes only.
- The actual shape of your air conditioner may be slightly different.
- Copper lines must be independently insulated.

NOTE: The installation must be performed in accordance with the requirement of local and national standards. The installation may be slightly different in different areas.

Table 5.1

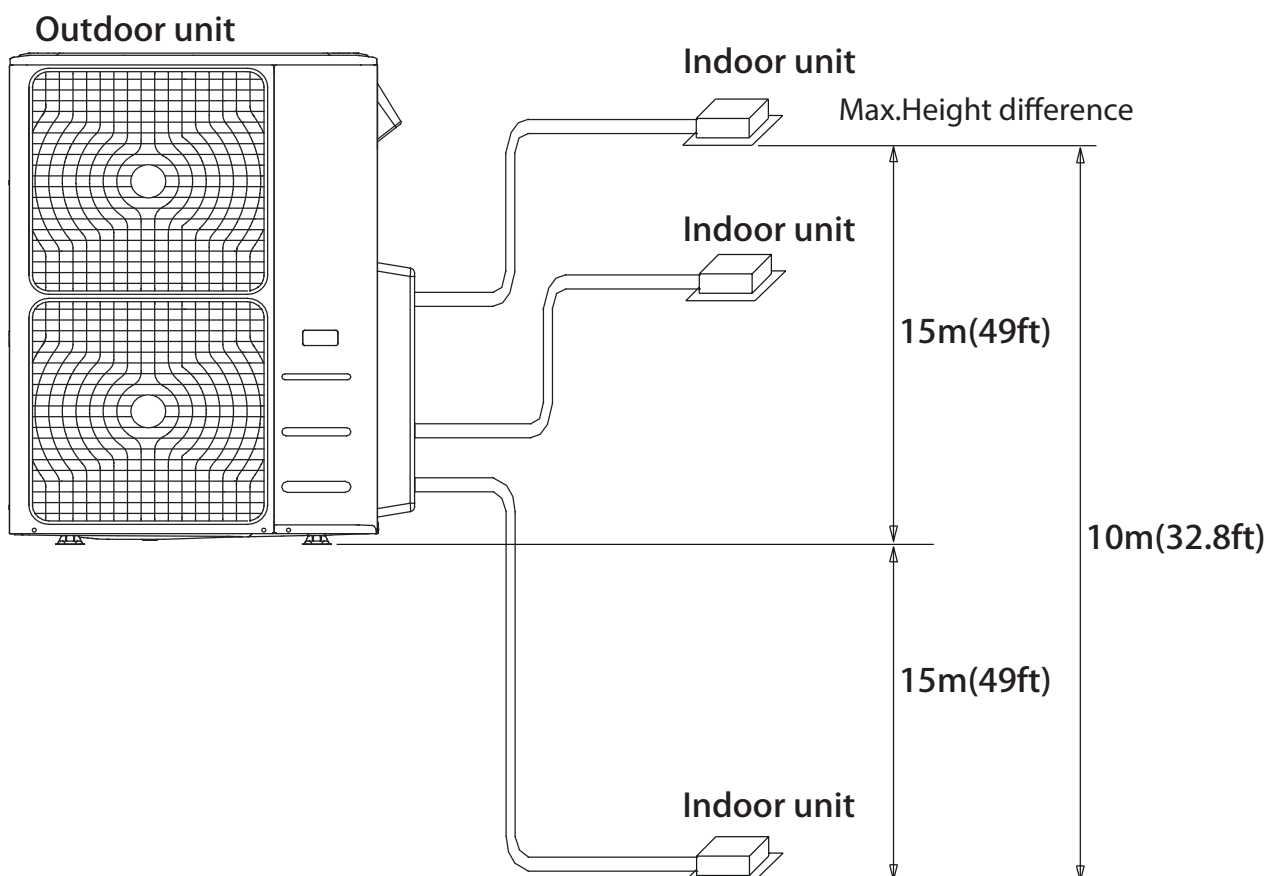
Number of units that can be used together	Connected units	1-5 units
Compressor stop/start frequency	Stop time	3 min or more
Power source voltage	voltage fluctuation	within $\pm 10\%$ of rated voltage
	voltage drop during start	within $\pm 15\%$ of rated voltage
	interval unbalance	within $\pm 3\%$ of rated voltage

Table 5.2

Unit: m/ft.

	1 drive 2	1 drive 3	1 drive 4	1 drive 5
Max. length for all rooms	40/131	60/197	80/262	80/262
Max. length for one indoor unit	25/82	30/98	35/115	35/115
Max. height different between indoor and outdoor unit	15/49	15/49	15/49	15/49
Max. height different between indoor units	10/33	10/33	10/33	10/33

When installing multiple indoor units with a single outdoor unit, ensure that the length of the refrigerant pipe and the drop height between the indoor and outdoor units meet the requirements illustrated in the following diagram:



Outdoor Unit Installation Instructions

Step 1: Select installation location.

The outdoor unit should be installed in the location that meets the following requirements:

- ❑ Place the outdoor unit as close to the indoor unit as possible.
- ❑ Ensure that there is enough room for installation and maintenance.
- ❑ The air inlet and outlet must not be obstructed or exposed to strong wind.
- ❑ Ensure the location of the unit will not be subject to snowdrifts, accumulation of leaves or other seasonal debris. If possible, provide an awning for the unit. Ensure the awning does not obstruct airflow.
- ❑ The installation area must be dry and well ventilated.
- ❑ There must be enough room to install the connecting pipes and cables and to access them for maintenance.

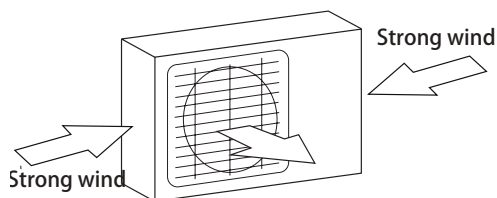


Fig. 6.1

- ❑ The area must be free of combustible gases and chemicals.
- ❑ The pipe length between the outdoor and indoor unit may not exceed the maximum allowable pipe length.
- ❑ If possible, **DO NOT** install the unit where it is exposed to direct sunlight.
- ❑ If possible, make sure the unit is located far away from your neighbors' property so that the noise from the unit will not disturb them.
- ❑ If the location is exposed to strong winds (for example: near a seaside), the unit must be placed against the wall to shelter it from the wind. If necessary, use an awning. (See Fig. 6.1 & 6.2)
- ❑ Install the indoor and outdoor units, cables and wires at least 1 meter from televisions or radios to prevent static or image distortion. Depending on the radio waves, a 1 meter distance may not be enough to eliminate all interference.

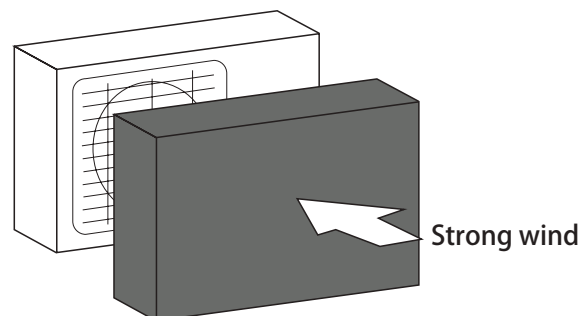


Fig. 6.2

Step 2: Install outdoor unit.

Fix the outdoor unit with anchor bolts (M10)

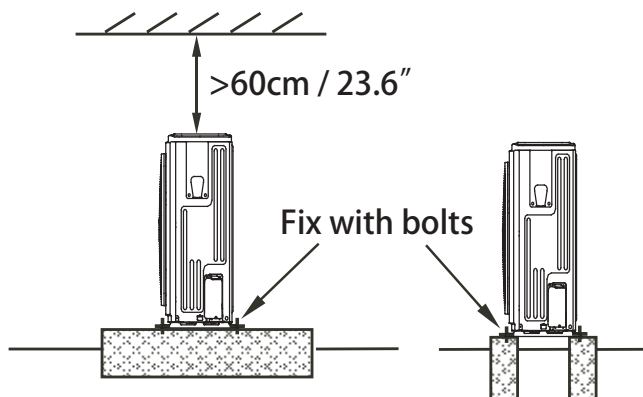


Fig. 6.3

! CAUTION

- Be sure to remove any obstacles that may block air circulation.
- Make sure you refer to Length Specifications to ensure there is enough room for installation and maintenance.

Split Type Outdoor Unit

(Refer to Fig 6.4, 6.5, 6.6, 6.10 and Table 6.1)

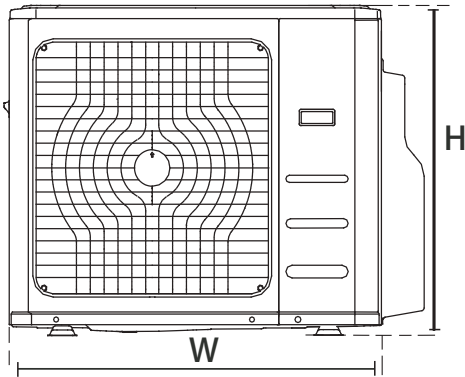


Fig. 6.4

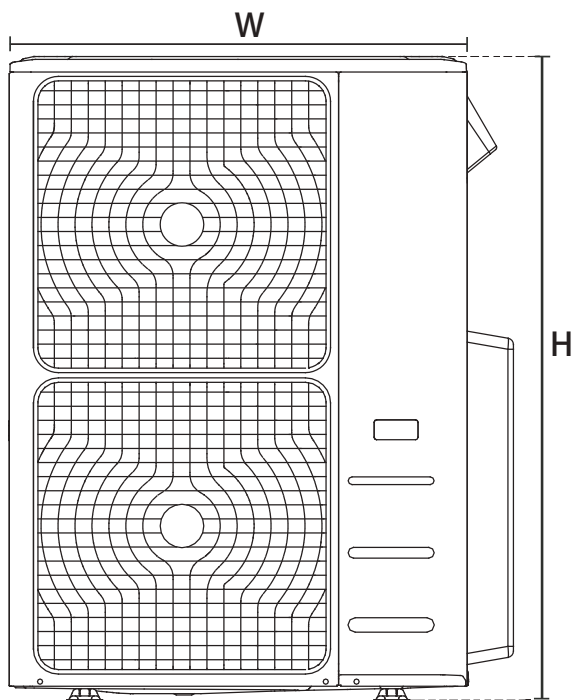


Fig. 6.5

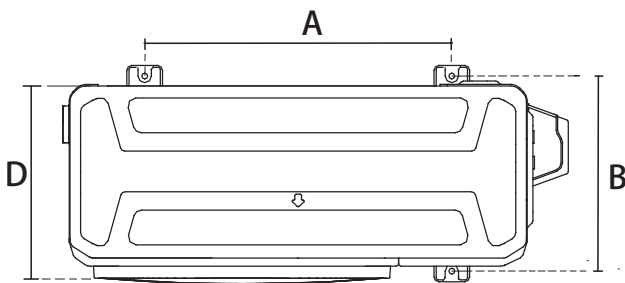


Fig. 6.6

Table 6.1: Length Specifications of Split Type Outdoor Unit (unit: mm/inch)

Outdoor Unit Dimensions W x H x D	Mounting Dimensions	
	Distance A	Distance B
760x590x285 (29.9x23.2x11.2)	530 (20.85)	290 (11.4)
810x558x310 (31.9x22x12.2)	549 (21.6)	325 (12.8)
845x700x320 (33.27x27.5x12.6)	560 (22)	335 (13.2)
900x860x315 (35.4x33.85x12.4)	590 (23.2)	333 (13.1)
945x810x395 (37.2x31.9x15.55)	640 (25.2)	405 (15.95)
990x965x345 (38.98x38x13.58)	624 (24.58)	366 (14.4)
938x1369x392 (36.93x53.9x15.43)	634 (24.96)	404 (15.9)
900x1170x350 (35.4x46x13.8)	590 (23.2)	378 (14.88)
800x554x333 (31.5x21.8x13.1)	514 (20.24)	340 (13.39)
845x702x363 (33.27x27.6x14.3)	540 (21.26)	350 (13.8)
946x810x420 (37.2x31.9x16.53)	673 (26.5)	403 (15.87)
946x810x410 (37.2x31.9x16.14)	673 (26.5)	403 (15.87)
952x1333x410 (37.5x52.5x16.14)	634 (24.96)	404 (15.9)
952x1333x415 (37.5x52.5x16.14)	634 (24.96)	404 (15.9)

Rows of series installation

Table 6.2 The relations between H, A and L are as follows.

	L	A
L ~ H	L ~ 1/2H	25 cm / 9.8" or more
	1/2H < L ~ H	30 cm / 11.8" or more
L > H	Can not be installed	

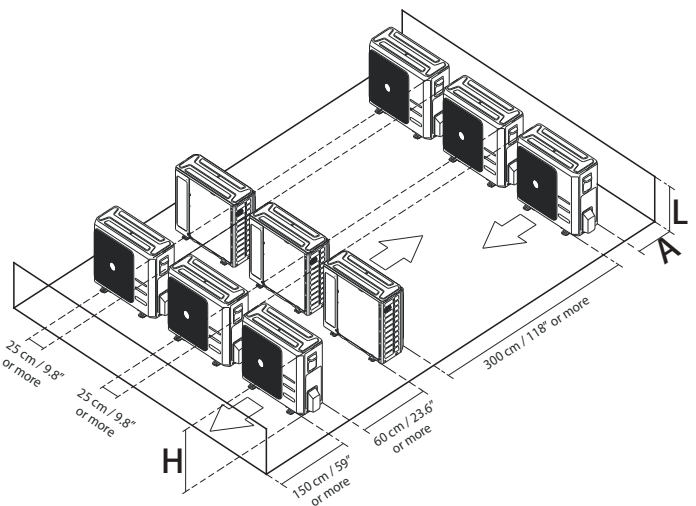


Fig. 6.7

NOTE: The minimum distance between the outdoor unit and walls described in the installation guide does not apply to airtight rooms. Be sure to keep the unit unobstructed in at least two of the three directions (M, N, P) (See Fig. 6.8)

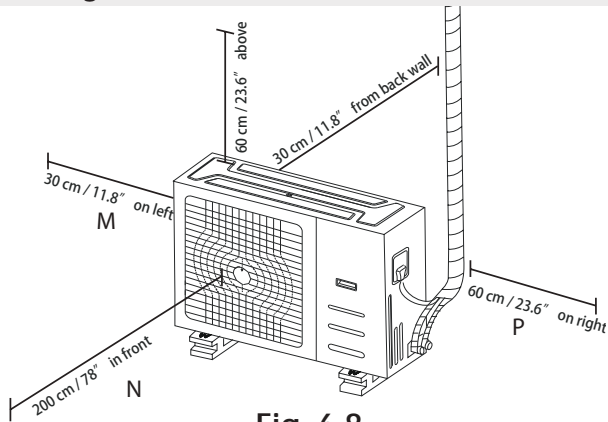


Fig. 6.8

Drain Joint Installation

If the drain joint comes with a rubber seal (see Fig. 6.9 - A), do the following:

1. Fit the rubber seal on the end of the drain joint that will connect to the outdoor unit.
2. Insert the drain joint into the hole in the base pan of the unit.
3. Rotate the drain joint 90° until it clicks in place facing the front of the unit.
4. Connect a drain hose extension (not included) to the drain joint to redirect water from the unit during heating mode.

If the drain joint doesn't come with a rubber seal (see Fig. 6.9 - B), do the following:

1. Insert the drain joint into the hole in the base pan of the unit. The drain joint will click in place.
2. Connect a drain hose extension (not included) to the drain joint to redirect water from the unit during heating mode.

NOTE: Make sure the water drains to a safe location where it will not cause water damage or a slipping hazard.

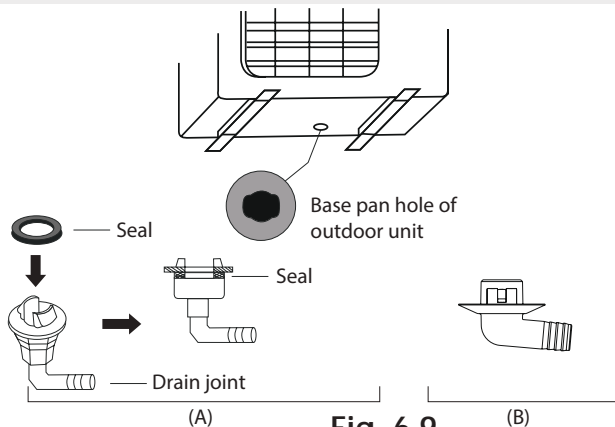


Fig. 6.9

Notes On Drilling Hole In Wall

You must drill a hole in the wall for the refrigerant piping, and the signal cable that will connect the indoor and outdoor units.

1. Determine the location of the wall hole based on the location of the outdoor unit.
2. Using a 65-mm (2.5") core drill, drill a hole in the wall.

NOTE: When drilling the wall hole, make sure to avoid wires, plumbing, and other sensitive components.

3. Place the protective wall cuff in the hole. This protects the edges of the hole and helps seal it when you finish the installation process.

When Select a 24K Indoor Unit

The 24K indoor unit can only be connected with an A system. If there are two 24K indoor units, they can be connected with A and B systems. (See Fig. 6.10)

Table 6.3: Connective pipe size of an A and B system (unit: inch)

Indoor Unit capacity (Btu/h)	Liquid	Gas
7K/9K/12K	1/4	3/8
12K/18K	1/4	1/2
24K	3/8	5/8

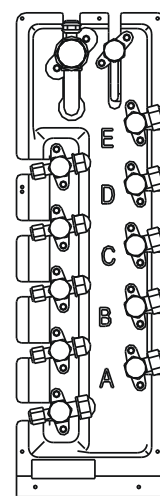


Fig. 6.10

Refrigerant Piping Connection

7

Safety Precautions

! WARNING

- All field piping must be completed by a licensed technician and must comply with the local and national regulations.
- When the air conditioner is installed in a small room, measures must be taken to prevent the refrigerant concentration in the room from exceeding the safety limit in the event of refrigerant leakage. If the refrigerant leaks and its concentration exceeds its proper limit, hazards due to lack of oxygen may result.
- When installing the refrigeration system, ensure that air, dust, moisture or foreign substances do not enter the refrigerant circuit. Contamination in the system may cause poor operating capacity, high pressure in the refrigeration cycle, explosion or injury.
- Ventilate the area immediately if there is refrigerant leakage during the installation. Leaked refrigerant gas is both toxic and flammable. Ensure there is no refrigerant leakage after completing the installation work.

Refrigerant Piping Connection Instructions

! CAUTION

- The branching pipe must be installed horizontally. An angle of more than 10° may cause malfunction.
- **DO NOT** install the connecting pipe until both indoor and outdoor units have been installed.
- Insulate both the gas and liquid piping to prevent water leakage.

Step1: Cut pipes

When preparing refrigerant pipes, take extra care to cut and flare them properly. This will ensure efficient operation and minimize the need for future maintenance. **For R32/R290 refrigerant models, the pipe connection points must be placed outside of room.**

1. Measure the distance between the indoor and outdoor units.
2. Using a pipe cutter, cut the pipe a little longer than the measured distance.

! CAUTION

DO NOT deform pipe while cutting. Be extra careful not to damage, dent, or deform the pipe while cutting. This will drastically reduce the heating efficiency of the unit.

1. Make sure that the pipe is cut at a perfect 90° angle. Refer to Fig. 7.1 for examples of bad cuts

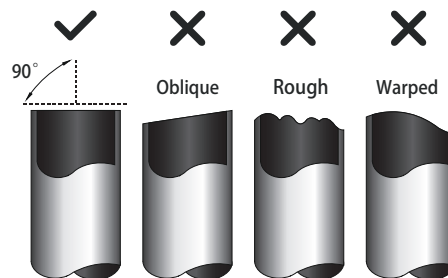


Fig. 7.1

Step 2: Remove burrs.

Burrs can affect the air-tight seal of refrigerant piping connection. They must be completely removed.

1. Hold the pipe at a downward angle to prevent burrs from falling into the pipe.
2. Using a reamer or deburring tool, remove all burrs from the cut section of the pipe.

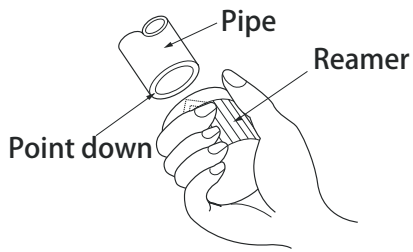


Fig. 7.2

Step 3: Flare pipe ends

Proper flaring is essential to achieve an airtight seal.

1. After removing burrs from cut pipe, seal the ends with PVC tape to prevent foreign materials from entering the pipe.
2. Sheath the pipe with insulating material.
3. Place flare nuts on both ends of pipe. Make sure they are facing in the right direction, because you can't put them on or change their direction after flaring. See Fig. 7.3

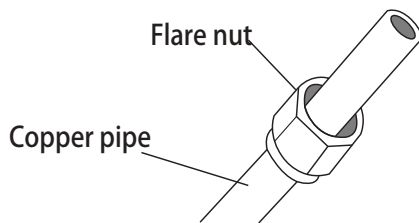


Fig. 7.3

4. Remove PVC tape from ends of pipe when ready to perform flaring work.
5. Clamp flare form on the end of the pipe. The end of the pipe must extend beyond the flare form.

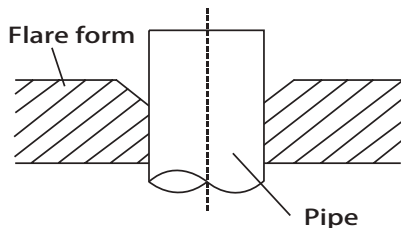


Fig. 7.4

6. Place flaring tool onto the form.
7. Turn the handle of the flaring tool clockwise until the pipe is fully flared. Flare the pipe in accordance with the dimensions shown in table 7.1.

Table 7.1: PIPING EXTENSION BEYOND FLARE FORM

Pipe gauge	Tightening torque	Flare dimension (A) (Unit: mm/Inch)		Flare shape
		Min.	Max.	
Ø 6.4	18-20 N.m (183-204 kgf.cm)	8.4/0.33	8.7/0.34	
Ø 9.5	25-26 N.m (255-265 kgf.cm)	13.2/0.52	13.5/0.53	
Ø 12.7	35-36 N.m (357-367 kgf.cm)	16.2/0.64	16.5/0.65	
Ø 15.9	45-47 N.m (459-480 kgf.cm)	19.2/0.76	19.7/0.78	
Ø 19.1	65-67 N.m (663-683 kgf.cm)	23.2/0.91	23.7/0.93	
Ø 22	75-85 N.m (765-867 kgf.cm)	26.4/1.04	26.9/1.06	

Fig. 7.5

8. Remove the flaring tool and flare form, then inspect the end of the pipe for cracks and even flaring.

Step 4: Connect pipes

Connect the copper pipes to the indoor unit first, then connect it to the outdoor unit. You should first connect the low-pressure pipe, then the high-pressure pipe.

1. When connecting the flare nuts, apply a thin coat of refrigeration oil to the flared ends of the pipes.
2. Align the center of the two pipes that you will connect.

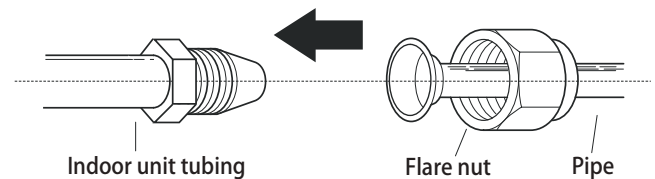


Fig. 7.6

3. Tighten the flare nut as tightly as possible by hand.
4. Using a spanner, grip the nut on the unit tubing.
5. While firmly gripping the nut, use a torque wrench to tighten the flare nut according to the torque values in table 7.1.

NOTE: Use both a spanner and a torque wrench when connecting or disconnecting pipes to/from the unit.

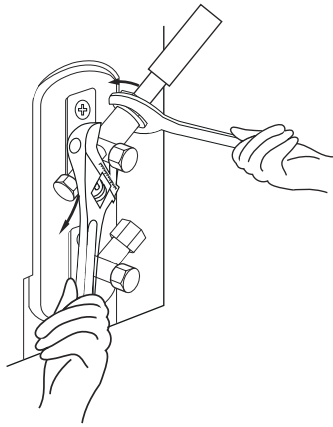


Fig. 7.7

7. Thread this pipeline through the wall and connect it to the outdoor unit.
8. Insulate all the piping, including the valves of the outdoor unit.
9. Open the stop valves of the outdoor unit to start the flow of the refrigerant between the indoor and outdoor unit.

! CAUTION

Check to make sure there is no refrigerant leak after completing the installation work. If there is a refrigerant leak, ventilate the area immediately and evacuate the system (refer to the Air Evacuation section of this manual).

! CAUTION

- Ensure to wrap insulation around the piping. Direct contact with the bare piping may result in burns or frostbite.
- Make sure the pipe is properly connected. Over tightening may damage the bell mouth and under tightening may lead to leakage.

NOTE ON MINIMUM BEND RADIUS

Carefully bend the tubing in the middle according to the diagram below. **DO NOT** bend the tubing more than 90° or more than 3 times.

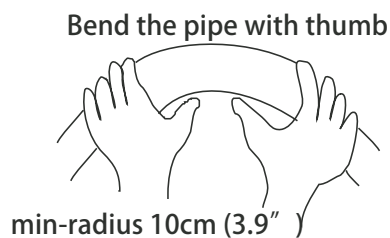


Fig. 7.8

6. After connecting the copper pipes to the indoor unit, wrap the power cable, signal cable and the piping together with binding tape.

NOTE: **DO NOT** intertwine signal cable with other wires. While bundling these items together, do not intertwine or cross the signal cable with any other wiring.

Safety Precautions

WARNING

- Be sure to disconnect the power supply before working on the unit.
- All electrical wiring must be done according to local and national regulations.
- Electrical wiring must be done by a qualified technician. Improper connections may cause electrical malfunction, injury and fire.
- An independent circuit and single outlet must be used for this unit. **DO NOT** plug another appliance or charger into the same outlet. If the electrical circuit capacity is not enough or there is a defect in the electrical work, it can lead to shock, fire, unit and property damage.
- Connect the power cable to the terminals and fasten it with a clamp. An insecure connection may cause fire.
- Make sure that all wiring is done correctly and the control board cover is properly installed. Failure to do so can cause overheating at the connection points, fire, and electrical shock.
- Ensure that main supply connection is made through a switch that disconnects all poles, with contact gap of a least 3mm (0.118").
- **DO NOT** modify the length of the power cord or use an extension cord.

CAUTION

- Connect the outdoor wires before connecting the indoor wires.
- Make sure you ground the unit. The grounding wire should be away from gas pipes, water pipes, lightning rods, telephone or other grounding wires. Improper grounding may cause electrical shock.
- **DO NOT** connect the unit with the power source until all wiring and piping is completed.
- Make sure that you do not cross your electrical wiring with your signal wiring, as this can cause distortion and interference.

Follow these instructions to prevent distortion when the compressor starts:

- The unit must be connected to the main outlet. Normally, the power supply must have a low output impedance of 32 ohms.
- No other equipment should be connected to the same power circuit.
- The unit's power information can be found on the rating sticker on the product.

TAKE NOTE OF FUSE SPECIFICATIONS

The air conditioner's circuit board (PCB) is designed with a fuse to provide overcurrent protection. The specifications of the fuse are printed on the circuit board, such as:
Outdoor unit: T20A/250VAC (for <24000Btu/h unit), T30A/250VAC (for >24000Btu/h unit)

NOTE: The fuse is made of ceramic.

Outdoor Unit Wiring

WARNING

Before performing any electrical or wiring work, turn off the main power to the system.

1. Prepare the cable for connection
 - a. You must first choose the right cable size before preparing it for connection. Be sure to use H07RN-F cables.

Table 8.1: Minimum Cross-Sectional Area of Power and Signal Cables North America

Rated Current of Appliance (A)	AWG
≤7	18
7 - 13	16
13 - 18	14
18 - 25	12
25 - 30	10

Table 8.2: Other Regions

Rated Current of Appliance (A)	Nominal Cross-Sectional Area (mm ²)
≤6	0.75
6 - 10	1
10 - 16	1.5
16 - 25	2.5
25 - 32	4
32 - 45	6

- b. Using wire strippers, strip the rubber jacket from both ends of signal cable to reveal about 15cm (5.9") of the wires inside.
- c. Strip the insulation from the ends of the wires.
- d. Using a wire crimper, crimp u-lugs on the ends of the wires.

NOTE: While connecting the wires, please strictly follow the wiring diagram (found inside the electrical box cover).

2. Remove the electric cover of the outdoor unit. If there is no cover on the outdoor unit, disassemble the bolts from the maintenance board and remove the protection board. (See Fig. 8.1)

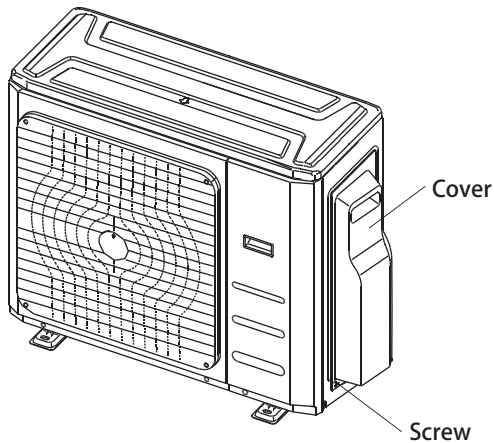


Fig. 8.1

3. Connect the u-lugs to the terminals
Match the wire colors/labels with the labels on the terminal block, and firmly screw the u-lug of each wire to its corresponding terminal.
4. Clamp down the cable with designated cable clamp.

5. Insulate unused wires with electrical tape. Keep them away from any electrical or metal parts.
6. Reinstall the cover of the electric control box.

Harmonic declaration

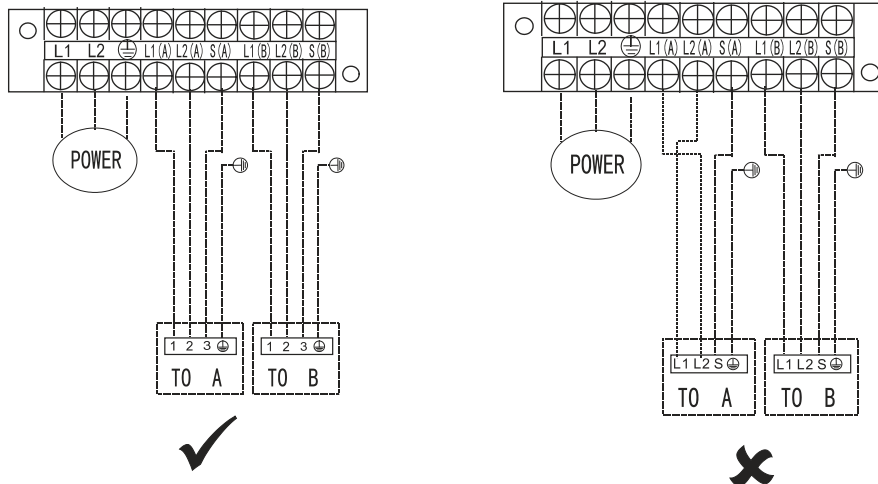
"The equipment HTW-MO4-105IX41BR32 complies with IEC 61000-3-12 provided that the short-circuit power S_{sc} is greater than or equal to 4787737.5 at the interface point between the user's supply and the public system. It is the responsibility of the installer or user of the equipment to ensure, by consultation with the distribution network operator if necessary, that the equipment is connected only to a supply with a short-circuit power S_{sc} greater than or equal to 4787737.5."

"The equipment HTW-MO5-120IX41B2R32 complies with IEC 61000-3-12 provided that the short-circuit power S_{sc} is greater than or equal to 3190042.5 at the interface point between the user's supply and the public system. It is the responsibility of the installer or user of the equipment to ensure, by consultation with the distribution network operator if necessary, that the equipment is connected only to a supply with a short-circuit power S_{sc} greater than or equal to 3190042.5."

Wiring Figure

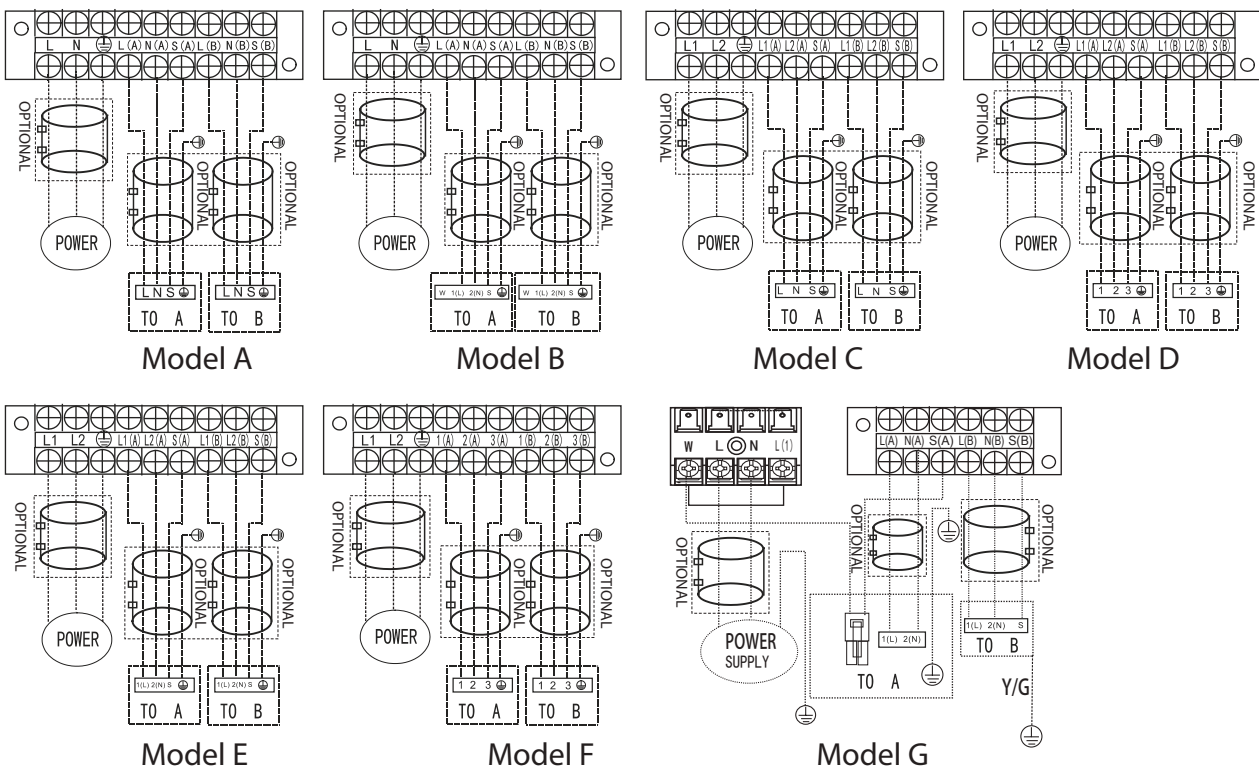
! CAUTION

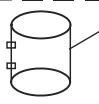
Connect the connective cables to the terminals, as identified, with their matching numbers on the terminal block of the indoor and outdoor units. For example, in the US models shown in the following diagram, Terminal L1(A) of the outdoor unit must connect with terminal L1 on the indoor unit.

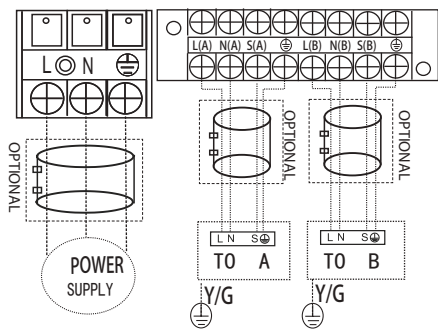


NOTE: Refer to the following figures if end-users wish to perform their own wiring. Run the main power cord through the lower line-outlet of the cord clamp.

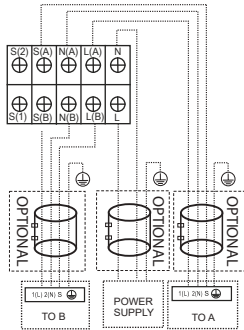
One-two models:



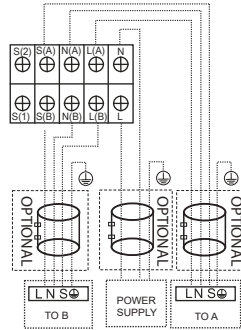
 **NOTE:** Use the magnetic ring (not supplied, optional part) to hitch the connective cable of indoor and outdoor units after installation. One magnetic ring is used for one cable.



Model H



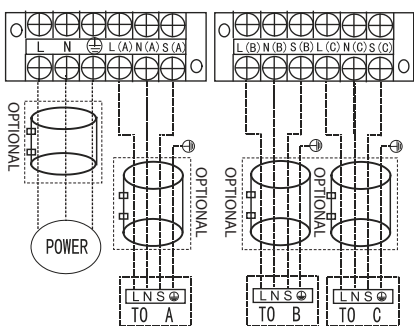
Model I



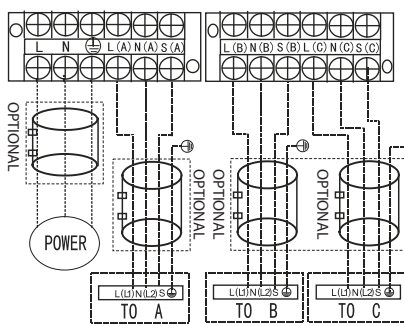
Model J

NOTE: Please refer to the following figures if end-users wish to perform their own wiring.

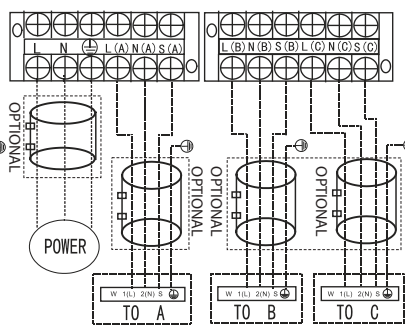
One-three models:



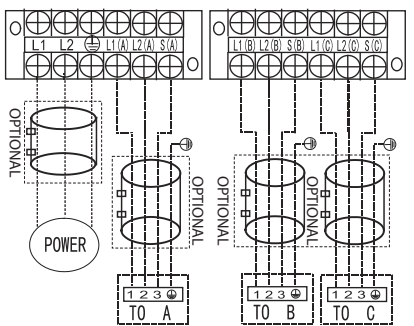
Model A



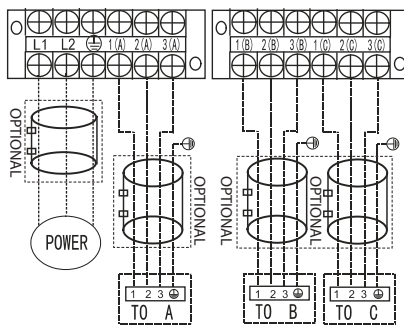
Model B



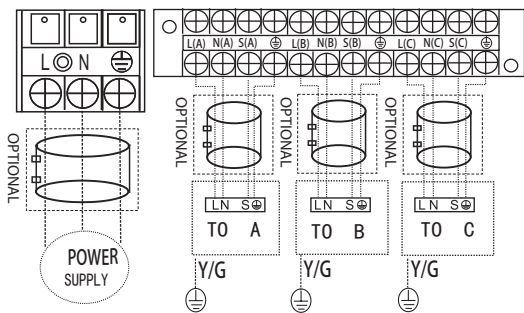
Model C



Model D

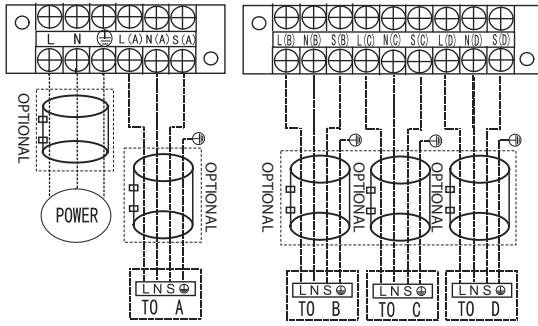


Model E

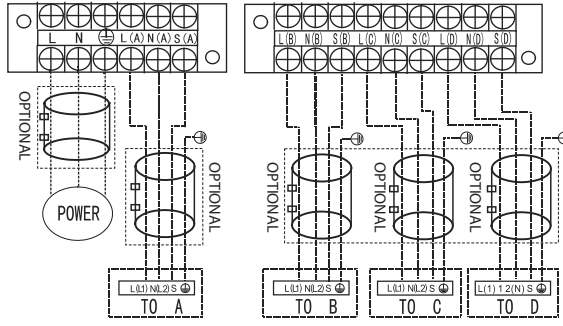


Model F

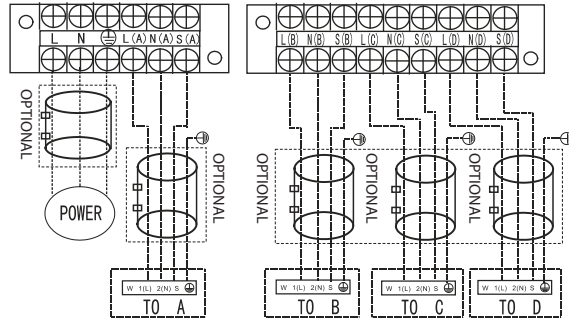
One-four models:



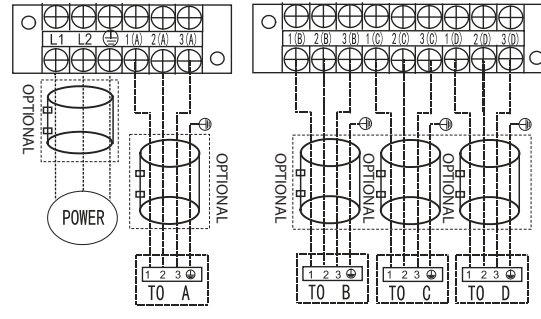
Model A



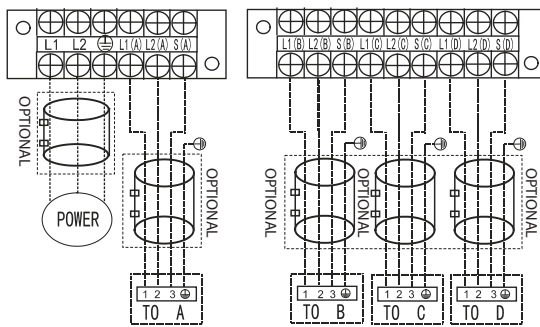
Model B



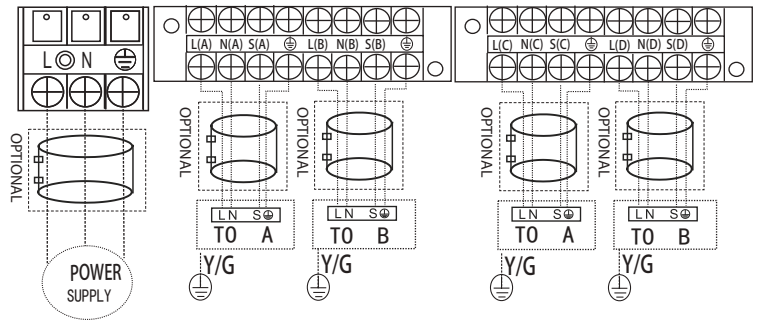
Model C



Model D

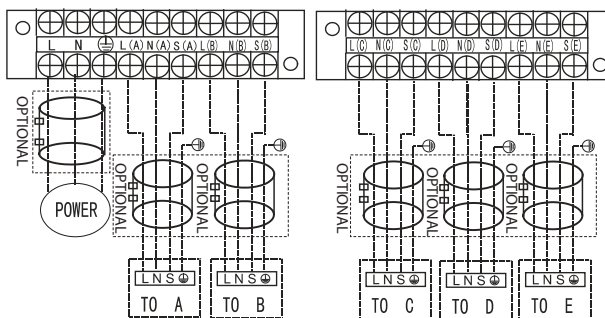


Model E

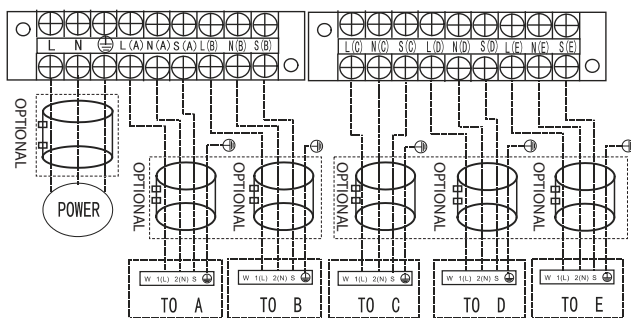


Model F

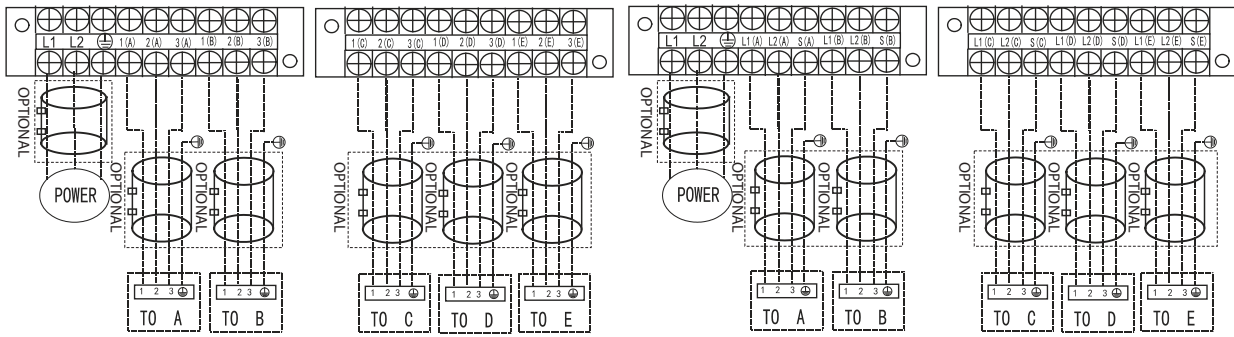
One-five models:



Model A

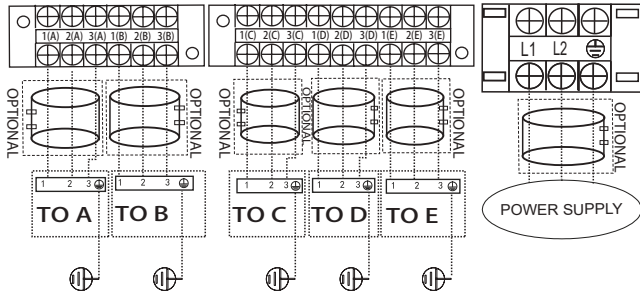


Model B

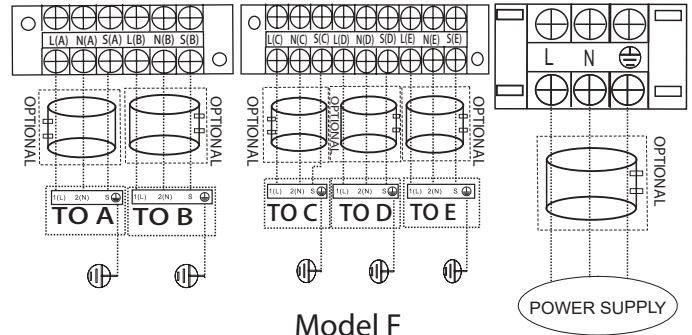


Model C

Model D



Model E



Model F

! CAUTION

After confirmation of the above conditions, follow these guidelines when performing wiring:

- Always have an individual power circuit specifically for the air conditioner. Always follow the circuit diagram posted on the inside of the control cover.
- Screws fastening the wiring in the casing of electrical fittings may come loose during transportation. Because loose screws may cause wire burn-out, check that the screws are tightly fastened.
- Check the specifications for the power source.
- Confirm that electrical capacity is sufficient.
- Confirm that starting voltage is maintained at more than 90 percent of the rated voltage marked on the name plate.
- Confirm that the cable thickness is as specified in the power source specifications.
- Always install an earth leakage circuit breaker in wet or moist areas.
- The following can be caused by a drop in voltage: vibration of a magnetic switch, damaging the contact point, broken fuses, and disturbance of normal functioning.
- Disconnection from a power supply must be incorporated into the fixed wiring. It must have an air gap contact separation of at least 3mm in each active (phase) conductors.
- Before accessing terminals, all supply circuits must be disconnected.

NOTE: To satisfy the EMC compulsory regulations, which is required by the international standard CISPR 14-1:2005/A2:2011 in specific countries or districts, please make sure you apply the correct magnetic rings on your equipment according to the wiring diagram that adhere to the your equipment.

Please contact your distributor or installer to get further information and purchase magnetic rings (The supplier of magnetic ring is TDK (model ZCAT3035-1330) or similar).

Safety Precautions

CAUTION

- Use a vacuum pump with a gauge reading lower than -0.1MPa and an air discharge capacity above 40L/min.
- The outdoor unit does not need vacuuming. **DO NOT** open the outdoor unit's gas and liquid stop valves.
- Ensure that the Compound Meter reads -0.1MPa or below after 2 hours. If after three hours of operation and the gauge reading is still above -0.1MPa, check if there is a gas leak or water inside the pipe. If there is no leakage, perform another evacuation for 1 or 2 hours.
- **DO NOT** use refrigerant gas to evacuate the system.

Evacuation Instructions

Before using a manifold gauge and a vacuum pump, read their operation manuals to make sure you know how to use them properly.

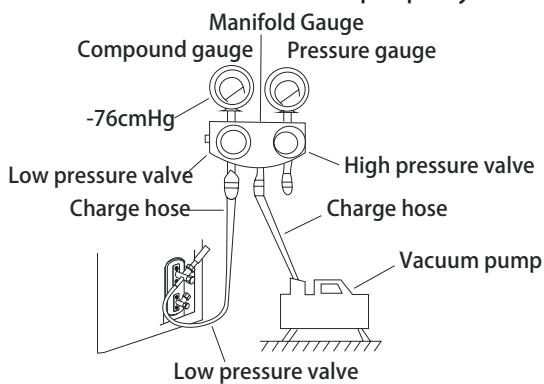


Fig. 9.1

1. Connect the manifold gauge's charge hose to the service port on the outdoor unit's low pressure valve.
2. Connect the manifold gauge's charge hose from the to the vacuum pump.
3. Open the Low Pressure side of the manifold gauge. Keep the High Pressure side closed.
4. Turn on the vacuum pump to evacuate the system.
5. Run the vacuum for at least 15 minutes, or until the Compound Meter reads -76cmHG (-1x105Pa).
6. Close the manifold gauge's Low Pressure valve and turn off the vacuum pump.
7. Wait for 5 minutes, then check that there has been no change in system pressure.

NOTE: If there is no change in system pressure, unscrew the cap from the packed valve (high pressure valve). If there is a change in system pressure, there may be a gas leak.

8. Insert hexagonal wrench into the packed valve (high pressure valve) and open the valve by turning the wrench 1/4 counterclockwise. Listen for gas to exit the system, then close the valve after 5 seconds.

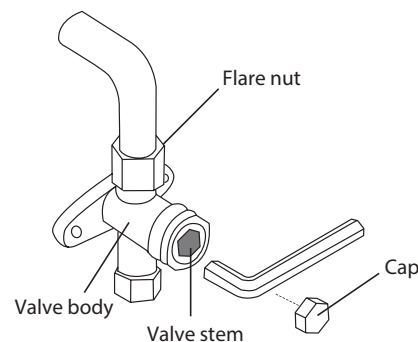


Fig. 9.2

9. Watch the Pressure Gauge for one minute to make sure that there is no change in pressure. It should read slightly higher than the atmospheric pressure.
10. Remove the charge hose from the service port.
11. Using hexagonal wrench, fully open both the high pressure and low pressure valves.

OPEN VALVE STEMS GENTLY

When opening valve stems, turn the hexagonal wrench until it hits against the stopper. **DO NOT** try to force the valve to open further.

12. Tighten valve caps by hand, then tighten it using the proper tool.
13. If the outdoor unit uses all vacuum valves, and the vacuum position is at the main valve, the system is not connected with the indoor unit. The valve must be tightened with a screw nut. Check for gas leaks before operation to prevent leakage.

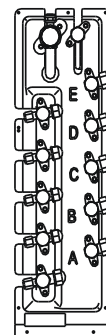


Fig. 9.3

Note On Adding Refrigerant

! CAUTION

- Refrigerant charging must be performed after wiring, vacuuming, and the leak testing.
- **DO NOT** exceed the maximum allowable quantity of refrigerant or overcharge the system. Doing so can damage the unit or impact it's functioning.
- Charging with unsuitable substances may cause explosions or accidents. Ensure that the appropriate refrigerant is used.
- Refrigerant containers must be opened slowly. Always use protective gear when charging the system.
- **DO NOT** mix refrigerants types.
- For the R290 or R32 refrigerant model, make sure the conditions within the area have been made safe by control of flammable material when the refrigerant added into air conditioner.
- The maximum refrigerant charge amount of R32 is 305 grams.

N=2(one-twin models), N=3(one-three models), N=4(one-four models), N=5(one-five models). Depending on the length of connective piping or the pressure of the evacuated system, you made need to add refrigerant. Refer to table below for refrigerant amounts to be added:

ADDITIONAL REFRIGERANT PER PIPE LENGTH

Connective Pipe Length(m)	Air Purging Method	Additional Refrigerant	
Pre-charge pipe length (ft/m) (Standard pipe length xN)	Vacuum Pump	N/A	
More than (Standard pipe lengthxN) ft/m	Vacuum Pump	Liquid Side: Ø 6.35 (Ø 1/4") R32 (Total pipe length - standard pipe lengthxN) x12g/m (Total pipe length - standard pipe lengthxN) x0.13oZ/ft	Liquid Side: Ø 9.52 (Ø 3/8") R32 (Total pipe length - standard pipe lengthxN) x24g/m (Total pipe length - standard pipe lengthxN) x0.26oZ/ft
		Liquid Side: Ø 6.35 (Ø 1/4") R410A (Total pipe length - standard pipe lengthxN) x15g/m (Total pipe length - standard pipe lengthxN) x0.16oZ/ft	Liquid Side: Ø 9.52 (Ø 3/8") R410A (Total pipe length - standard pipe lengthxN) x30g/m (Total pipe length - standard pipe lengthxN) x0.32oZ/ft

Note: The standard pipe length is 7.5m (24.6').

Safety And Leakage Check

Electrical safety check

Perform the electrical safety check after completing installation. Cover the following areas:

1. Insulated resistance
The insulated resistance must be more than $2M_{\Omega}$.
2. Grounding work
After finishing grounding work, measure the grounding resistance by visual detection and using the grounding resistance tester. Make sure the grounding resistance is less than 4_{Ω} .
3. Electrical leakage check (performing during test while unit is on)
During a test operation after completed installation, the use the electroprobe and multimeter to perform an electrical leakage check. Turn off the unit immediately if leakage happens. Try and evaluate different solutions until the unit operates properly.

Gas leak check

1. Soap water method:
Apply a soap-water solution or a liquid neutral detergent on the indoor unit connection or outdoor unit connections with a soft brush to check for leakage of the connecting points of the piping. If bubbles emerge, the pipes are experiencing leakage.
2. Leak detector
Use the leak detector to check for leakage.

NOTE: The illustration is for example purposes only. The actual order of A, B, C, D, and E on the machine may be slightly different from the unit you purchased but the general shape will remain the same.

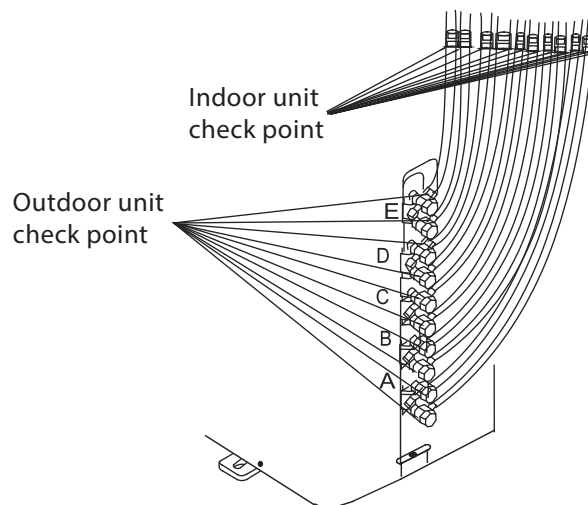


Fig. 9.4

A, B,C,D are points for one-four type.

A, B,C,D, and E are points for the one-five type.

Before Test Run

A test run must be performed after the entire system has been completely installed. Confirm the following points before performing the test:

- a) The indoor and outdoor units are properly installed.
- b) Piping and wiring are properly connected.
- c) No obstacles near the inlet and outlet of the unit that might cause poor performance or product malfunction.
- d) The refrigeration system does not leak.
- e) Drainage system is unimpeded and draining to a safe location.
- f) The heating insulation is properly installed.
- g) The grounding wires are properly connected.
- h) Length of the piping and additional refrigerant stow capacity have been recorded.
- i) The power voltage is the correct voltage for the air conditioner.

- f. Check to see that the drainage system is unimpeded and draining smoothly.
 - g. Ensure there is no vibration or abnormal noise during operation.
5. For the Outdoor Unit
- a. Check to see if the refrigeration system is leaking.
 - b. Make sure there is no vibration or abnormal noise during operation.
 - c. Ensure the wind, noise, and water generated by the unit do not disturb your neighbors or pose a safety hazard.

NOTE: If the unit malfunctions or does not operate according to your expectations, please refer to the Troubleshooting section of the Owner's Manual before calling customer service.

! CAUTION

Failure to perform the test run may result in unit damage, property damage or personal injury.

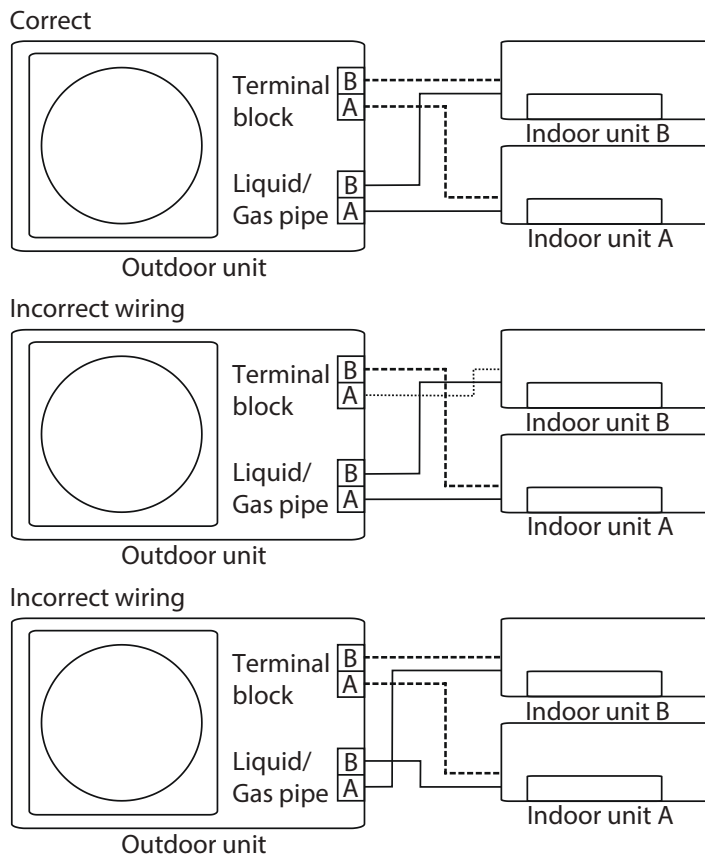
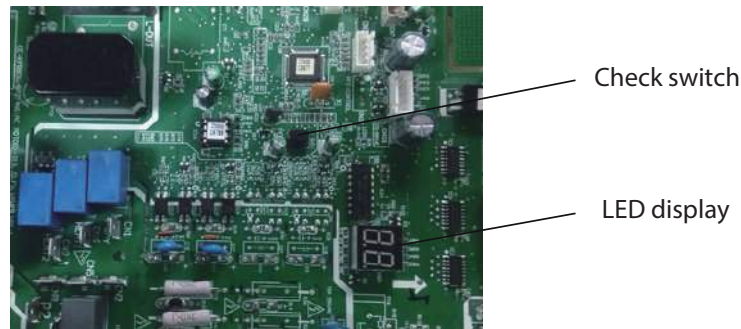
Test Run Instructions

1. Open both the liquid and gas stop valves.
2. Turn on the main power switch and allow the unit to warm up.
3. Set the air conditioner to COOL mode.
4. For the Indoor Unit
 - a. Ensure the remote control and its buttons work properly.
 - b. Ensure the louvers move properly and can be changed using the remote control.
 - c. Double check to see if the room temperature is being registered correctly.
 - d. Ensure the indicators on the remote control and the display panel on the indoor unit work properly.
 - e. Ensure the manual buttons on the indoor unit works properly.

Function of Automatic Wiring/Piping Correction

Automatic Wiring/Piping Correction Function

More recent models now feature automatic correction of wiring/piping errors. Press the "check switch" on the outdoor unit PCB board for 5 seconds until the LED displays "CE", indicating that this function is working. Approximately 5-10 minutes after the switch is pressed, the "CE" disappears, meaning that the wiring/piping error is corrected and all wiring/piping is properly connected.



How To Activate This Function

1. Check that outside temperature is above 5 °C.
(This function does not work when outside temperature is not above 5 °C)
2. Check that the stop valves of the liquid pipe and gas pipe are open.
3. Turn on the breaker and wait at least 2 minutes.
4. Press the check switch on the outdoor PCB board unit LED display "CE".

Users in European Countries may be required to properly dispose of this unit. This appliance contains refrigerant and other potentially hazardous materials. When disposing of this appliance, the law requires special collection and treatment. **DO NOT** dispose of this product as household waste or unsorted municipal waste.

When disposing of this appliance, you have the following options:

- Dispose of the appliance at designated municipal electronic waste collection facility.
- When buying a new appliance, the retailer will take back the old appliance free of charge.
- The manufacturer will also take back the old appliance free of charge.
- Sell the appliance to certified scrap metal dealers.

NOTE: Disposing of this appliance in the forest or other natural surroundings endangers your health and is bad for the environment. Hazardous substances may leak into the ground water and enter the food chain.



1. Checks to the area

Prior to beginning work on systems containing flammable refrigerants, safety checks are necessary to ensure that the risk of ignition is minimised. For repair to the refrigerating system, the following precautions shall be complied with prior to conducting work on the system.

2. Work procedure

Works shall be undertaken under a controlled procedure so as to minimise the risk of a flammable gas or vapour being present while the work is being performed.

3. General work area

All maintenance staff and others working in the local area shall be instructed on the nature of work being carried out. Work in confined spaces shall be avoided. The area around the work space shall be sectioned off. Ensure that the conditions within the area have been made safe by control of flammable material.

4. Checking for presence of refrigerant

The area shall be checked with an appropriate refrigerant detector prior to and during work, to ensure the technician is aware of potentially flammable atmospheres. Ensure that the leak detection equipment being used is suitable for use with flammable refrigerants, i.e. no sparking, adequately sealed or intrinsically safe.

5. Presence of fire extinguisher

If any hot work is to be conducted on the refrigeration equipment or any associated parts, appropriate fire extinguishing equipment shall be available to hand. Have a dry power or CO₂ fire extinguisher adjacent to the charging area.

6. No ignition sources

No person carrying out work in relation to a refrigeration system which involves exposing any pipe work that contains or has contained flammable refrigerant shall use any sources of ignition in such a manner that it may lead to the risk of fire or explosion. All possible ignition sources, including cigarette smoking, should be kept sufficiently far away from the site of installation, repairing, removing and disposal, during which flammable refrigerant can possibly be released to the surrounding space. Prior to work taking place, the area around the equipment is to be surveyed to make sure that there are no flammable hazards or ignition risks. "NO SMOKING" signs shall be displayed.

7. Ventilated area

Ensure that the area is in the open or that it is adequately ventilated before breaking into the system or conducting any hot work. A degree of ventilation shall continue during the period that the work is carried out. The ventilation should safely disperse any released refrigerant and preferably expel it externally into the atmosphere.

8. Checks to the refrigeration equipment

Where electrical components are being changed, they shall be fit for the purpose and to the correct specification. At all times the manufacturer's maintenance and service guidelines shall be followed. If in doubt consult the manufacturer's technical department for assistance. The following checks shall be applied to installations using flammable refrigerants:

- the charge size is in accordance with the room size within which the refrigerant containing parts are installed;
- the ventilation machinery and outlets are operating adequately and are not obstructed;
- if an indirect refrigerating circuit is being used, the secondary circuits shall be checked for the presence of refrigerant; marking to the equipment continues to be visible and legible.
- marking and signs that are illegible shall be corrected;
- refrigeration pipe or components are installed in a position where they are unlikely to be exposed to any substance which may corrode refrigerant containing components, unless
- the components are constructed of materials which are inherently resistant to being
- corroded or are suitably protected against being so corroded.

9. Checks to electrical devices

Repair and maintenance to electrical components shall include initial safety checks and component inspection procedures. If a fault exists that could compromise safety, then no electrical supply shall be connected to the circuit until it is satisfactorily dealt with. If the fault cannot be corrected immediately but it is necessary to continue operation, and adequate temporary solution shall be used. This shall be reported to the owner of the equipment so all parties are advised.

Initial safety checks shall include:

- that capacitors are discharged: this shall be done in a safe manner to avoid possibility of sparking
- that there no live electrical components and wiring are exposed while charging, recovering or purging the system;
- that there is continuity of earth bonding.

10. Repairs to sealed components

10.1 During repairs to sealed components, all electrical supplies shall be disconnected from the equipment being worked upon prior to any removal of sealed covers, etc. If it is absolutely necessary to have an electrical supply to equipment during servicing, then a permanently operating form of leak detection shall be located at the most critical point to warn of a potentially hazardous situation.

10.2 Particular attention shall be paid to the following to ensure that by working on electrical components, the casing is not altered in such a way that the level of protection is affected. This shall include damage to cables, excessive number of connections, terminals not made to original specification, damage to seals, incorrect fitting of glands, etc.

- Ensure that apparatus is mounted securely.
- Ensure that seals or sealing materials have not degraded such that they no longer serve the purpose of preventing the ingress of flammable atmospheres. Replacement parts shall be in accordance with the manufacturer's specifications.

NOTE: The use of silicon sealant may inhibit the effectiveness of some types of leak detection equipment. Intrinsically safe components do not have to be isolated prior to working on them.

11. Repair to intrinsically safe components

Do not apply any permanent inductive or capacitance loads to the circuit without ensuring that this will not exceed the permissible voltage and current permitted for the equipment in use. Intrinsically safe components are the only types that can be worked on while live in the presence of a flammable atmosphere. The test apparatus shall be at the correct rating.

Replace components only with parts specified by the manufacturer. Other parts may result in the ignition of refrigerant in the atmosphere from a leak.

12. Cabling

Check that cabling will not be subject to wear, corrosion, excessive pressure, vibration, sharp edges or any other adverse environmental effects. The check shall also take into account the effects of aging or continual vibration from sources such as compressors or fans.

13. Detection of flammable refrigerants

Under no circumstances shall potential sources of ignition be used in the searching for or detection of refrigerant leaks. A halide torch (or any other detector using a naked flame) shall not be used.

14. Leak detection methods

The following leak detection methods are deemed acceptable for systems containing flammable refrigerants. Electronic leak detectors shall be used to detect flammable refrigerants, but the sensitivity may not be adequate, or may need re-calibration. (Detection equipment shall be calibrated in a refrigerant-free area.) Ensure that the detector is not a potential source of ignition and is suitable for the refrigerant. Leak detection equipment shall be set at a percentage of the LFL of the refrigerant and shall be calibrated to the refrigerant employed and the appropriate percentage of gas (25% maximum) is confirmed. Leak detection fluids are suitable for use with most refrigerants but the use of detergents containing chlorine shall be avoided as the chlorine may react with the refrigerant and corrode the copper pipe-work.

If a leak is suspected, all naked flames shall be removed or extinguished. If a leakage of refrigerant is found which requires brazing, all of the refrigerant shall be recovered from the system, or isolated (by means of shut off valves) in a part of the system remote from the leak. Oxygen free nitrogen (OFN) shall then be purged through the system both before and during the brazing process.

15. Removal and evacuation

When breaking into the refrigerant circuit to make repairs or for any other purpose conventional procedures shall be used. However, it is important that best practice is followed since flammability is a consideration. The following procedure shall be adhered to:

- remove refrigerant;
- purge the circuit with inert gas;
- evacuate;
- purge again with inert gas;
- open the circuit by cutting or brazing.

The refrigerant charge shall be recovered into the correct recovery cylinders. The system shall be flushed with OFN to render the unit safe. This process may need to be repeated several times. Compressed air or oxygen shall not be used for this task.

Flushing shall be achieved by breaking the vacuum in the system with OFN and continuing to fill until the working pressure is achieved, then venting to atmosphere, and finally pulling down to a vacuum. This process shall be repeated until no refrigerant is within the system.

When the final OFN charge is used, the system shall be vented down to atmospheric pressure to enable work to take place. This operation is absolutely vital if brazing operations on the pipe-work are to take place.

Ensure that the outlet for the vacuum pump is not closed to any ignition sources and there is ventilation available.

16. Charging procedures

In addition to conventional charging procedures, the following requirements shall be followed:

- Ensure that contamination of different refrigerants does not occur when using charging equipment. Hoses or lines shall be as short as possible to minimize the amount of refrigerant contained in them.
- Cylinders shall be kept upright.
- Ensure that the refrigeration system is earthed prior to charging the system with refrigerant.
- Label the system when charging is complete(if not already).
- Extreme care shall be taken not to overfill the refrigeration system.
- Prior to recharging the system it shall be pressure tested with OFN. The system shall be leak tested on completion of charging but prior to commissioning. A follow up leak test shall be carried out prior to leaving the site.

17. Decommissioning

Before carrying out this procedure, it is essential that the technician is completely familiar with the equipment and all its detail. It is recommended good practice that all refrigerants are recovered safely. Prior to the task being carried out, an oil and refrigerant sample shall be taken.

In case analysis is required prior to re-use of reclaimed refrigerant. It is essential that electrical power is available before the task is commenced.

- a) Become familiar with the equipment and its operation.
- b) Isolate system electrically
- c) Before attempting the procedure ensure that:
 - mechanical handling equipment is available, if required, for handling refrigerant cylinders;
 - all personal protective equipment is available and being used correctly;
 - the recovery process is supervised at all times by a competent person;
 - recovery equipment and cylinders conform to the appropriate standards.
- d) Pump down refrigerant system, if possible.
- e) If a vacuum is not possible, make a manifold so that refrigerant can be removed from various parts of the system.
- f) Make sure that cylinder is situated on the scales before recovery takes place.
- g) Start the recovery machine and operate in accordance with manufacturer's instructions.
- h) Do not overfill cylinders. (No more than 80% volume liquid charge).
- i) Do not exceed the maximum working pressure of the cylinder, even temporarily.
- j) When the cylinders have been filled correctly and the process completed, make sure that the cylinders and the equipment are removed from site promptly and all isolation valves on the equipment are closed off.
- k) Recovered refrigerant shall not be charged into another refrigeration system unless it has been cleaned and checked.

18. Labelling

Equipment shall be labelled stating that it has been de-commissioned and emptied of refrigerant. The label shall be dated and signed. Ensure that there are labels on the equipment stating the equipment contains flammable refrigerant.

19. Recovery

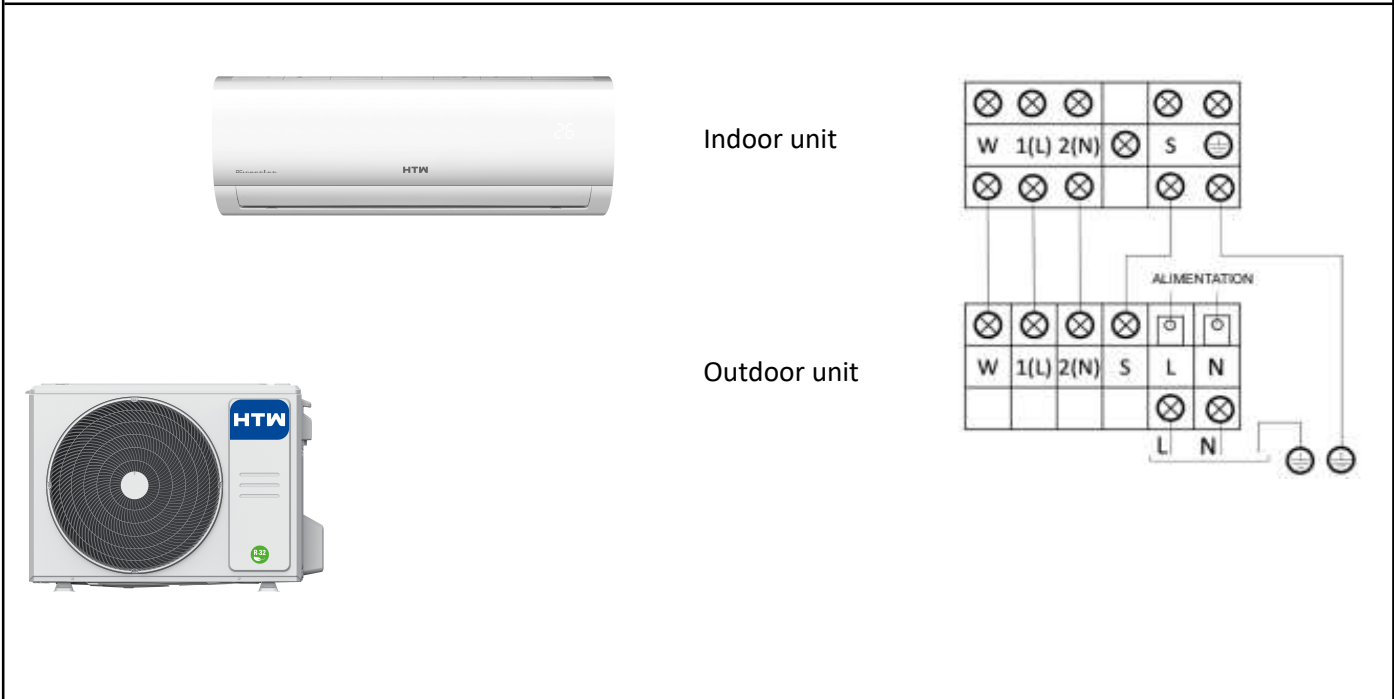
- When removing refrigerant from a system, either for service or decommissioning, it is recommended good practice that all refrigerants are removed safely.
- When transferring refrigerant into cylinders, ensure that only appropriate refrigerant recovery cylinders are employed. Ensure that the correct numbers of cylinders for holding the total system charge are available. All cylinders to be used are designated for the recovered refrigerant and labelled for that refrigerant (i.e. special cylinders for the recovery of refrigerant). Cylinders shall be complete with pressure relief valve and associated shut-off valves in good working order.
- Empty recovery cylinders are evacuated and, if possible, cooled before recovery occurs.
- The recovery equipment shall be in good working order with a set of instructions concerning the equipment that is at hand and shall be suitable for the recovery of flammable refrigerants. In addition, a set of calibrated weighing scales shall be available
- and in good working order.
- Hoses shall be complete with leak-free disconnect couplings and in good condition. Before using the recovery machine, check that it is in satisfactory working order, has been properly maintained and that any associated electrical components are sealed to prevent ignition in the event of a refrigerant release. Consult manufacturer if in doubt.
- The recovered refrigerant shall be returned to the refrigerant supplier in the correct recovery cylinder, and the relevant Waste Transfer Note arranged. Do not mix refrigerants in recovery units and especially not in cylinders.
- If compressors or compressor oils are to be removed, ensure that they have been evacuated to an acceptable level to make certain that flammable refrigerant does not remain within the lubricant. The evacuation process shall be carried out prior to re-tuning the compressor to the suppliers. Only electric heating to the compressor body shall be employed to accelerate this process. When oil is drained from a system, it shall be carried out safely.

20. Transportation, marking and storage for units

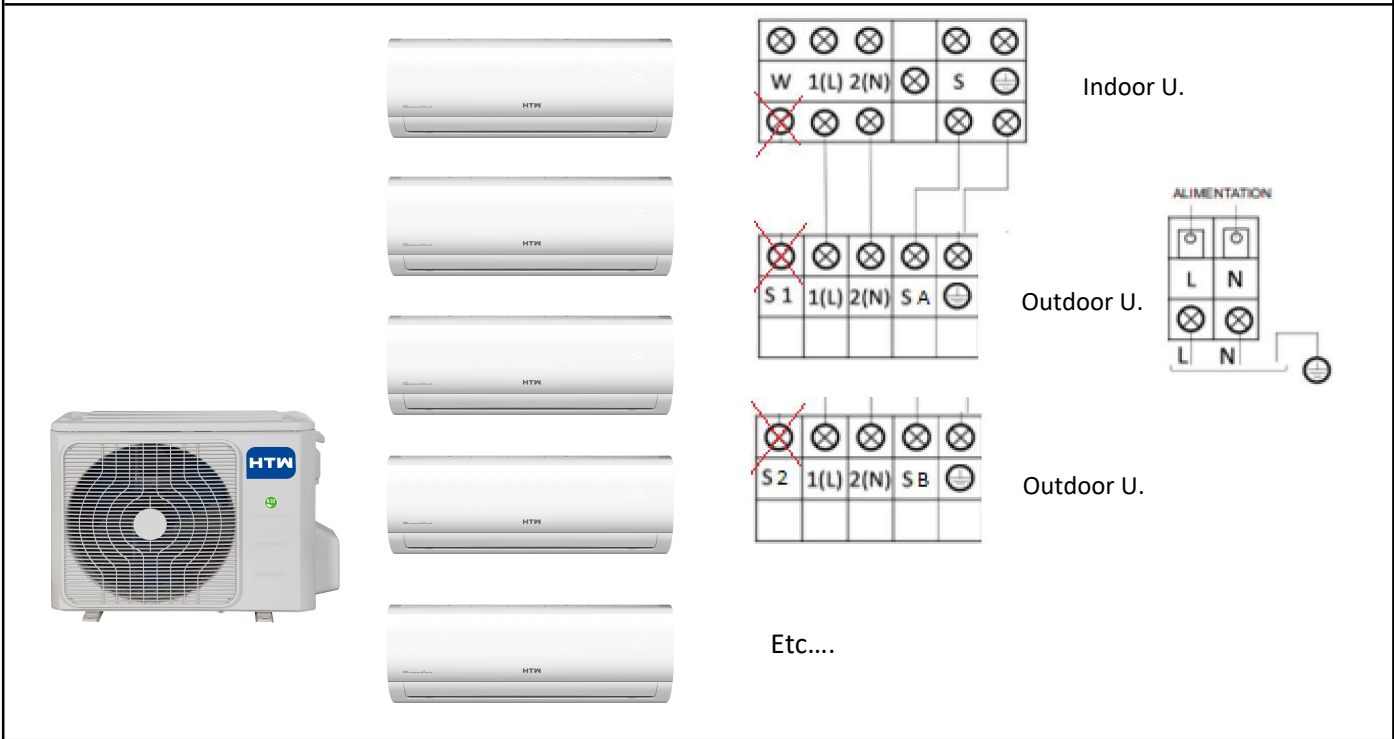
1. Transport of equipment containing flammable refrigerants
Compliance with the transport regulations
2. Marking of equipment using signs
Compliance with local regulations
3. Disposal of equipment using flammable refrigerants
Compliance with national regulations
4. Storage of equipment/appliances
The storage of equipment should be in accordance with the manufacturer's instructions.
5. Storage of packed (unsold) equipment
Storage package protection should be constructed such that mechanical damage to the equipment inside the package will not cause a leak of the refrigerant charge.
The maximum number of pieces of equipment permitted to be stored together will be determined by local regulations.

Attachment:

Mono-split interconnect wiring IX21D3 / IX39B3 - 5G1.5²



Multi-Split Interconnect Wiring IX21D3 / IX39B3 - 4G1.5²





FRANÇAIS

MANUEL D'INSTALLATION

MULTISPLIT

IX41B

HTW-MO2-041IX41B2R32 | HTW-MO2-052IX41B2R32

HTW-MO3-061IX41B2R32 | HTW-MO3-080IX41B2R32

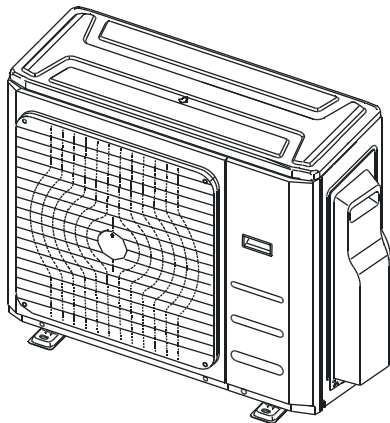
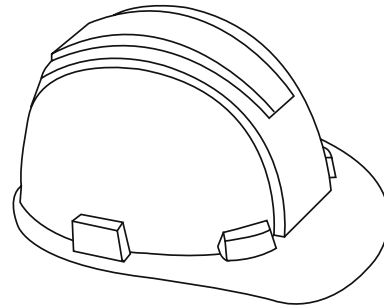
HTW-MO4-082IX41BR32 | HTW-MO4-105IX41BR32

HTW-MO5-120IX41B2R32

Table des matières

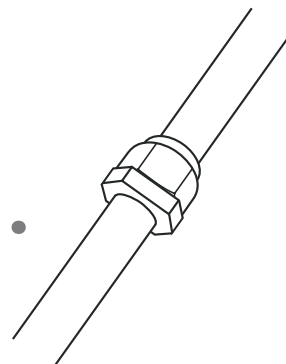
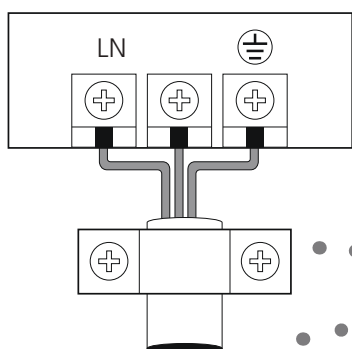
Manuel d'installation

1	Accessoires	04
2	Mesures de sécurité	05
3	Aperçu de l'installation	06
4	Diagramme de l'installation	07
5	Spécifications	08



6	Installation de l'unité extérieure	09
	a. Installation de l'unité extérieure	09
	b. Installation du joint de drainage	11
	c. Notes sur le perçage de trous muraux.....	11
	d. Lors de la sélection d'une unité intérieure de 24 K ..	11

7 Tuyau de raccordement du réfrigérant 12

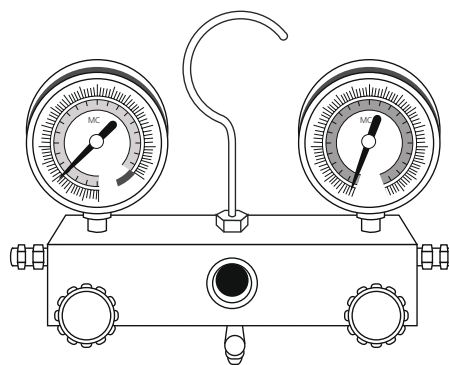


8 Câblage 14

- a. Câblage de l'unité extérieure..... 14
- b. Figure du câblage 16

9 Purge d'air 20

- a. Instructions concernant la purge 20
- b. Remarque concernant l'ajout de réfrigérant 21





10 Essai de fonctionnement 22

**11 Fonction de correction automatique
du câblage/de la tuyauterie..... 23**

Accessoires

1

Le climatiseur est livré avec les accessoires suivants. Utilisez toutes les pièces d'installation et accessoires pour installer le climatiseur. Une installation inadéquate pourrait provoquer une fuite d'eau, un choc électrique et un incendie, ou une défaillance de l'équipement.

Nom		Forme	Quantité
Plaque de montage			1
Gaine d'expansion en plastique			5-8 (selon les modèles)
Vis autotaraudeuse A ST3.9X25			5-8 (selon les modèles)
Joint de drainage (certains modèles)			1
Anneau d'étanchéité (certains modèles)			1
Raccordement du groupe tuyau	Côté liquide	Ø 6,35	Pièces que vous devez acheter. Consultez un technicien pour la taille appropriée.
		Ø 9,52	
	Côté gaz	Ø 9,52	
		Ø 12,7	
		Ø 15,9	
Manuel du propriétaire			1
Manuel d'installation			1
Raccord de transfert (emballé avec l'unité intérieure ou extérieure, selon les modèles) REMARQUE : la taille du tuyau diffère d'un appareil à l'autre. Pour répondre aux différentes exigences en matière de tailles de tuyaux, parfois le tuyau nécessite l'installation d'un raccord de transfert au niveau de l'unité extérieure.			Pièce en option (Une pièce/une unité intérieure) Pièce en option (1-5 pièces pour l'unité extérieure selon les modèles)
Anneau magnétique (Attelez le câble de connexion entre l'unité intérieure et l'unité extérieure après l'installation).			Pièce en option (Une pièce/un câble)
Anneau de protection en caoutchouc pour cordon (Si le serre-fils ne peut pas être fixé sur une cordelette, utilisez l'anneau de protection en caoutchouc pour cordon [livré avec les accessoires] pour envelopper le cordon, puis fixez-le en place à l'aide du serre-fils).			1 (sur certains modèles)

Accessoires en option

Il existe deux types de télécommandes : avec ou sans fil.
Sélectionnez une télécommande basée sur les exigences et les préférences du client et installez-la dans un emplacement approprié.
Référez-vous aux catalogues et aux documents techniques d'orientation sur la sélection d'une télécommande appropriée.

Veillez lire les consignes de sécurité avant l'installation

Une installation incorrecte due au non-respect des consignes peut causer de graves dommages ou des blessures.

La gravité des éventuels dommages ou des blessures est classifiée comme étant un **AVERTISSEMENT** ou une **MISE EN GARDE**.



AVERTISSEMENT

Le non-respect d'un avertissement pourrait entraîner la mort. Le présent appareil devrait être installé conformément aux réglementations nationales.



MISE EN GARDE

Le non-respect d'une mise en garde pourrait entraîner des blessures ou des dommages matériels.

! AVERTISSEMENT

- **Veillez lire attentivement les consignes de sécurité avant l'installation.**
- Dans certains environnements fonctionnels, tels que les cuisines, les salles de serveurs, etc., l'utilisation de climatiseurs spécialement conçus est fortement recommandée.
- **Seuls les techniciens formés et certifiés seront habilités à effectuer l'installation, la réparation et le dépannage du climatiseur.**
Une installation inadéquate pourrait provoquer un choc électrique, un court-circuit, un incendie, ou des dommages à l'équipement et aux biens personnels.
- **Veillez suivre attentivement les instructions d'installation énoncées dans le présent manuel.**
Une installation inadéquate pourrait provoquer un choc électrique, un court-circuit, un incendie, ou des dommages à l'équipement.
- Avant de procéder à l'installation de l'appareil, veuillez tenir compte de l'éventuelle survenance de vents forts, de typhons et de séismes qui pourraient affecter votre appareil et positionnez-le en conséquence. Tout manquement à ces instructions pourrait provoquer une défaillance de l'équipement.
- Après l'installation, assurez-vous qu'il n'y a aucune fuite de réfrigérant et que l'appareil fonctionne correctement. Le réfrigérant est à la fois toxique et inflammable et présente un risque sérieux pour la santé et la sécurité.

Remarque sur les gaz fluorés

1. Ce climatiseur contient des gaz fluorés. Pour plus d'informations sur le type de gaz et sa quantité, veuillez vous reporter à l'étiquette correspondante apposée sur l'appareil.
2. L'installation, le service, l'entretien et la réparation de cet appareil doivent être effectués par un technicien qualifié.
3. La désinstallation et le recyclage de l'appareil doivent être effectués par un technicien qualifié.
4. Si l'appareil est doté d'un système de détection des fuites, l'absence de fuites doit être vérifiée au moins tous les 12 mois.
5. Lors de la vérification des fuites, un relevé approprié de tous les contrôles est fortement recommandé.

DEMANDE D'INSTALLATION

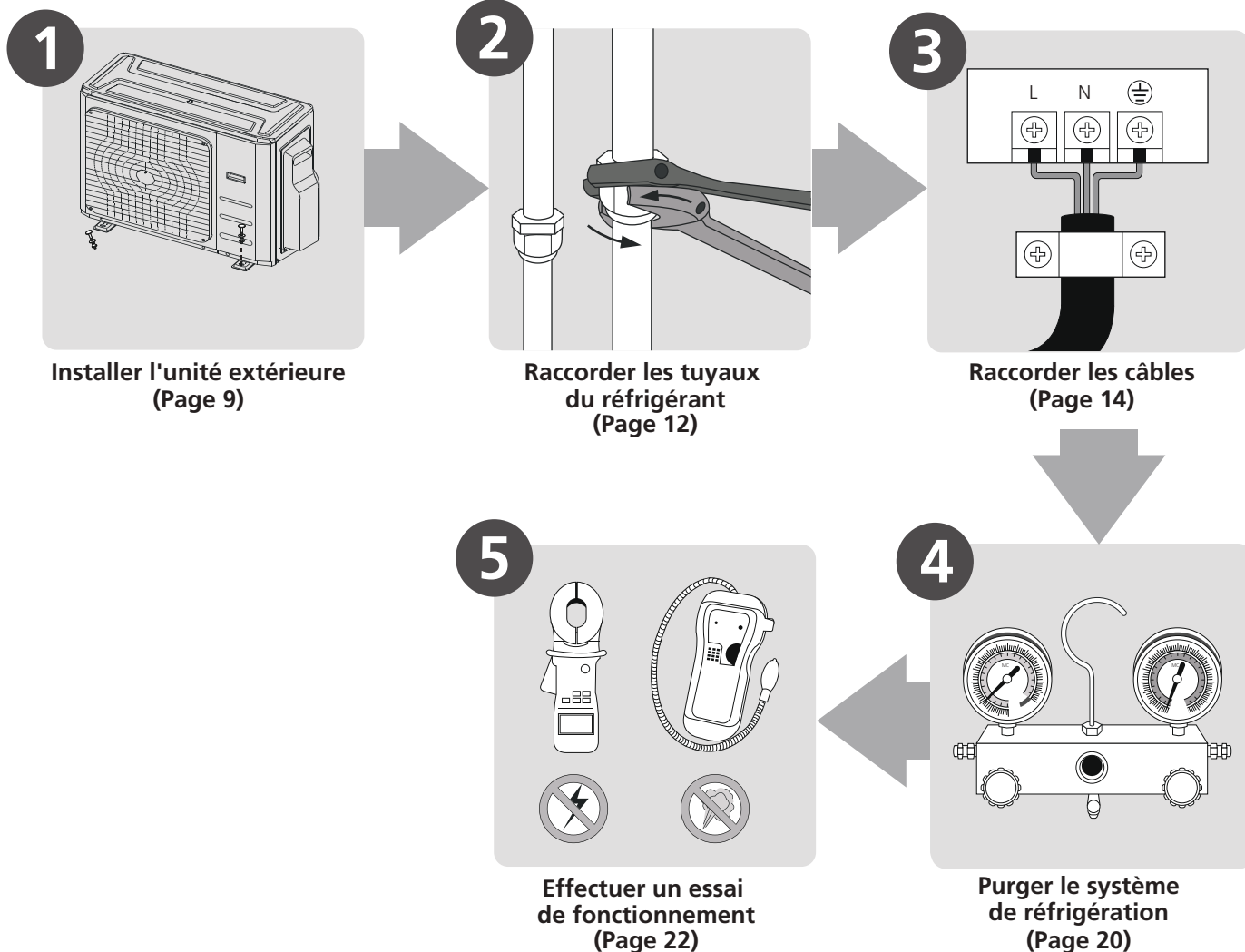


Diagramme de l'installation

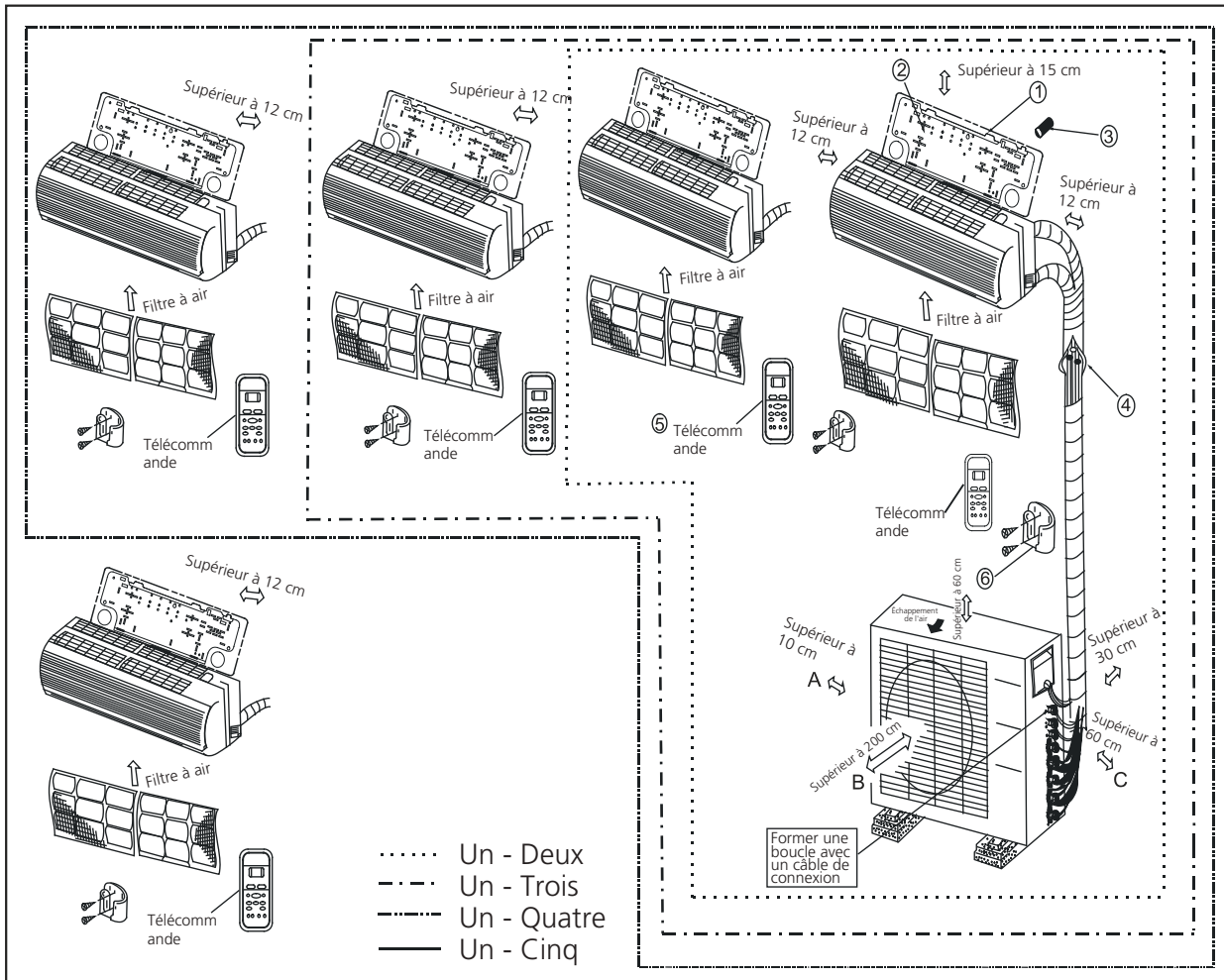


Fig. 4.1

Mesures de sécurité

⚠ MISE EN GARDE

- Cette illustration est fournie à des fins de démonstration seulement. La forme réelle de votre climatiseur peut être légèrement différente.
- Les fils de cuivre doivent être isolés de manière indépendante.

⚠ MISE EN GARDE

- Pour éviter d'endommager le mur, veuillez utiliser un détecteur de montants afin de repérer les montants.
- Une longueur de tuyau de 3 mètres est nécessaire pour minimiser les vibrations et le bruit excessif.
- Deux des chemins de circulation A, B, et C devront être maintenus exempts de toute obstruction en tout temps.

Tableau 5.1

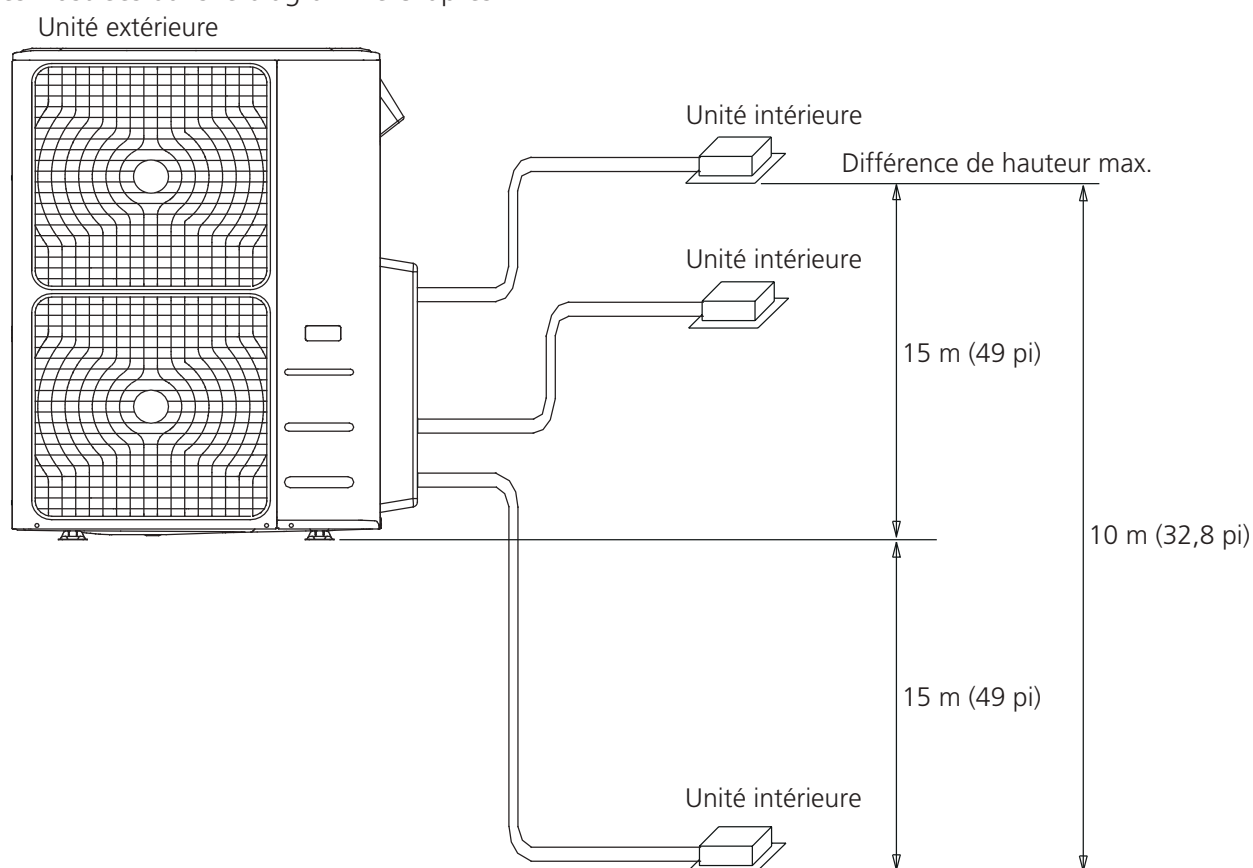
Nombre d'unités qui peuvent être utilisées ensemble	Appareils branchés	1-5 appareils
Fréquence marche/arrêt du compresseur	Temps d'arrêt	3 minutes ou plus
Tension de la source d'alimentation	fluctuation de la tension	basée sur une tension nominale de plus ou moins $\pm 10\%$
	baisse de tension au moment du démarrage	basé sur une tension nominale de plus ou moins $\pm 15\%$
	Déséquilibre d'intervalle	selon une tension nominale de plus ou moins $\pm 3\%$

Tableau 5.2

Unité : m/pi.

	1 pulsion 2	1 pulsion 3	1 pulsion 4	1 pulsion 5
Longueur max. pour toutes les pièces	30/98,4	45/147,6	60/196,8	75/246
Longueur max. pour une unité intérieure	25/82	30/98,4	35/114,8	35/114,8
Hauteur max. différente entre les unités intérieures et extérieures	UE supérieur à l'UI	15/49	15/49	15/49
	UE inférieure à l'UI	15/49	15/49	15/49
Hauteur max. différente entre unités intérieures	10/32,8	10/32,8	10/32,8	10/32,8

Lors de l'installation de plusieurs unités intérieures avec une seule unité extérieure, faire en sorte que la longueur du tuyau de réfrigérant et la hauteur de chute entre l'unité intérieure et extérieur répondent aux exigences illustrées dans le diagramme ci-après :



Instructions pour l'installation de l'unité extérieure

Étape 1 : Sélectionnez l'emplacement de l'installation.

L'unité extérieure devra être installée à l'emplacement qui remplit les conditions suivantes :

- ❑ Placez l'unité extérieure aussi proche que possible de l'unité intérieure.
- ❑ Assurez-vous qu'il y a suffisamment de place pour l'installation et l'entretien.
- ❑ L'entrée d'air et la sortie d'air ne doivent pas être obstruées ou exposées à des vents forts.
- ❑ Assurez-vous que l'emplacement de l'appareil ne sera pas soumis à des congères, des accumulations de feuilles ou d'autres débris saisonniers. Si possible, fournissez un auvent pour l'appareil. Assurez-vous que le auvent n'obstrue pas le flux d'air.
- ❑ La zone d'installation doit être sèche et bien ventilée.
- ❑ Il doit y avoir assez de place pour installer les tuyaux et les câbles de raccordement et y accéder pour l'entretien.

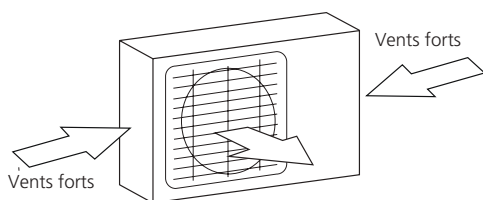


Fig. 6.1

- ❑ La zone doit être exempte de gaz combustibles et de produits chimiques.
- ❑ La longueur du tuyau entre l'unité intérieure et extérieure ne pourra pas dépasser la longueur de tuyau maximal admissible.
- ❑ Si possible, **n'entrecroisez** PAS l'appareil dans un emplacement où il sera exposé aux rayons directs du soleil.
- ❑ Si possible, assurez-vous que l'appareil est suffisamment éloigné de la propriété de vos voisins afin que le bruit de l'appareil ne les dérange pas. Si l'emplacement est exposé à des vents forts (par exemple : à proximité du littoral), l'appareil devra être placé contre le mur afin de l'abriter du vent. Le cas échéant, utilisez un auvent. (Voir les Fig. 6.1 et 6.2)
- ❑ Installez les unités intérieures et extérieures, les câbles et les fils à au moins 1 mètre des téléviseurs ou des postes de radio afin d'éviter l'électricité statique ou la distorsion de l'image. En fonction de la circulation des ondes radio, une distance de 1 mètre ne suffira pas à éliminer tous les parasites.

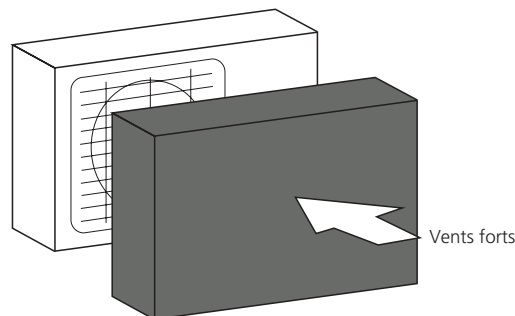


Fig. 6.2

Étape 2 : Installation de l'unité extérieure

Fixez l'unité extérieure avec des boulons d'ancrage (M10)

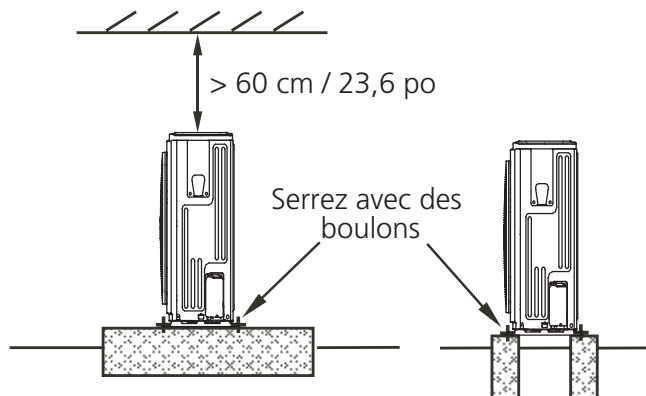


Fig. 6.3

! MISE EN GARDE

- Assurez-vous de retirer tous les obstacles qui pourraient obstruer la circulation de l'air.
- Veillez à vous reporter aux Spécifications de la longueur afin de vous assurer qu'il y a suffisamment de place pour l'installation et l'entretien.

Unité extérieure de type divisée
(Voir Fig 6.4, 6.5, 6.6, 6.10 et Tableau 6.1)

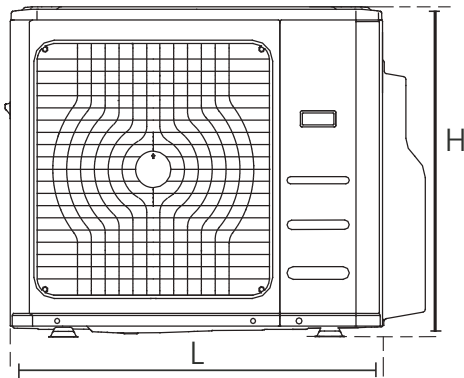


Fig. 6.4

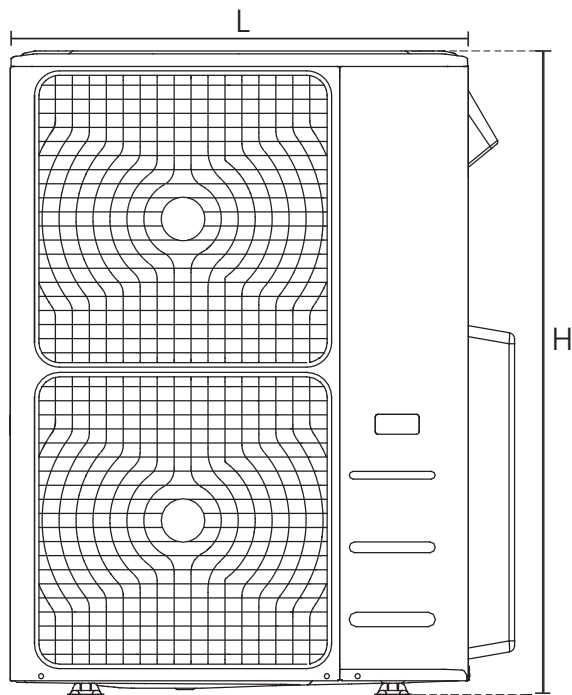


Fig. 6.5

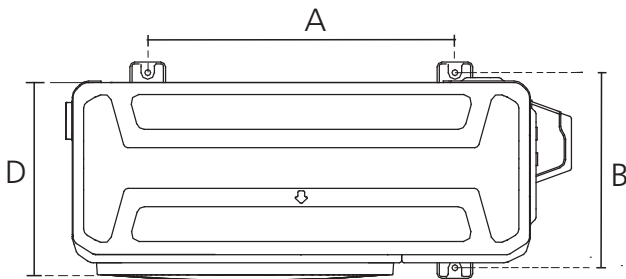


Fig. 6.6

Tableau 6.1 : Spécifications de la longueur de l'unité extérieure de type « Split »
(unité : mm/pouce)

Dimensions de l'unité extérieure L x H x P	Dimensions de montage	
	Distance A	Distance B
760 x 590 x 285 (29,9 x 23,2 x 11,2)	530 (20,85)	290 (11,4)
810 x 558 x 310 (31,9 x 22 x 12,2)	549 (21,6)	325 (12,8)
845 x 700 x 320 (33,27 x 27,5 x 12,6)	560 (22)	335 (13,2)
900 x 860 x 315 (35,4 x 33,85 x 12,4)	590 (23,2)	333 (13,1)
945 x 810 x 395 (37,2 x 31,9 x 15,55)	640 (25,2)	405 (15,95)
990 x 965 x 345 (38,98 x 38 x 13,58)	624 (24,58)	366 (14,4)
938 x 1369 x 392 (36,93 x 53,9 x 15,43)	634 (24,96)	404 (15,9)
900 x 1170 x 350 (35,4 x 46 x 13,8)	590 (23,2)	378 (14,88)
800 x 554 x 333 (31,5 x 21,8 x 13,1)	514 (20,24)	340 (13,39)
845 x 702 x 363 (33,27 x 27,6 x 14,3)	540 (21,26)	350 (13,8)
946 x 810 x 420 (37,2 x 31,9 x 16,53)	673 (26,5)	403 (15,87)
946 x 810 x 410 (37,2 x 31,9 x 16,14)	673 (26,5)	403 (15,87)
952 x 1333 x 410 (37,5 x 52,5 x 16,14)	634 (24,96)	404 (15,9)
952 x 1333 x 415 (37,5 x 52,5 x 16,14)	634 (24,96)	404 (15,9)

Rangées d'installations en série

Tableau 6.2 Les relations entre H, A et L sont comme suit.

	L	A
L ° H	L ° 1/2 H	25 cm / 9,8 po ou davantage
	1/2 H < L ° H	30 cm / 11,8 po ou davantage
L > H	Ne peut pas être installée	

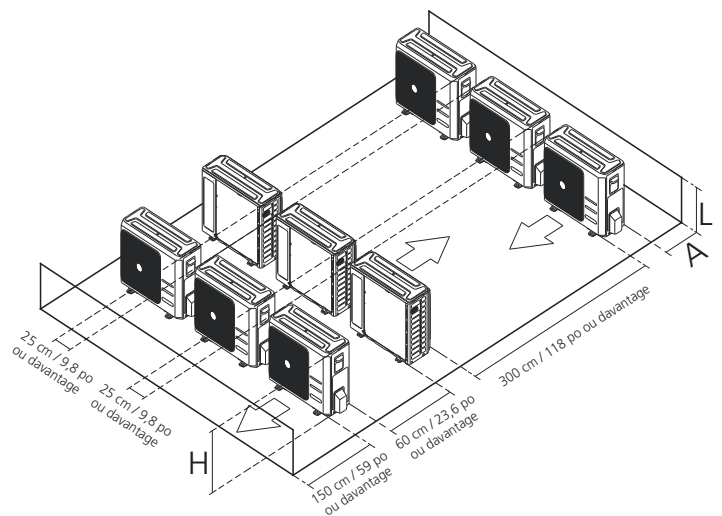


Fig. 6.7

REMARQUE : la distance minimale entre l'unité extérieure et les murs décrits dans le guide d'installation ne s'applique pas à une pièce hermétique. Assurez-vous de maintenir l'appareil exempt d'obstructions dans au moins deux des trois directions (M, N, P) (voir Fig. 6.8)

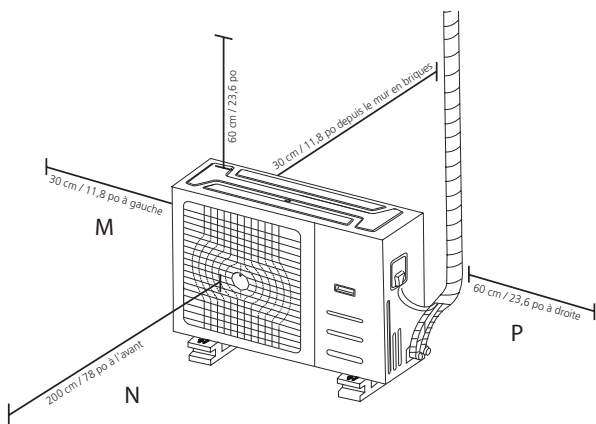


Fig. 6.8

Installation du joint de drainage

Avant de boulonner l'unité extérieure en place, vous devez installer le joint de vidange au niveau de la partie inférieure de l'appareil. (Voir Fig. 6.9)

1. Installez le joint en caoutchouc sur l'extrémité du joint de drainage où il se branchera à l'unité extérieure.
2. Insérez le joint de drainage dans le trou dans la base du tourillon.
3. Faites pivoter le joint de drainage de 90 ° jusqu'à ce qu'il s'enclenche dans son logement et soit orienté vers l'avant de l'appareil.
4. Branchez une rallonge de tuyau de vidange (non incluse) sur le joint de drainage pour rediriger l'eau provenant de l'appareil pendant le mode chauffage.

REMARQUE : Assurez-vous que l'eau s'évacue vers un endroit sûr où elle ne pourra pas causer de dégâts ou un risque de glissements.

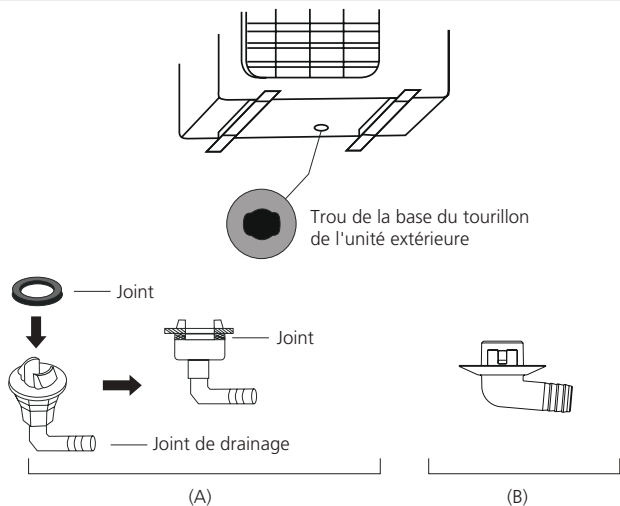


Fig. 6.9

Notes sur le perçage de trous muraux

Vous devez percer un trou dans le mur pour les tuyaux de réfrigérant et le câble de signal qui relieront les unités intérieures et extérieures.

1. Déterminez l'emplacement du trou mural basé sur l'emplacement de l'unité extérieure.
2. À l'aide d'une carotte de perçage de 65-mm (2.5 po), percez un trou dans le mur.

REMARQUE : lors du perçage du trou mural, assurez-vous d'éviter les câbles, la plomberie et les autres composants sensibles.

3. Placez le manchon protecteur mural dans le trou. Cela protégera les bords du trou et aidera à sceller lorsque vous aurez terminé le processus d'installation.

Lors de la sélection d'une unité intérieure de 24 K

L'unité intérieure de 24 K ne peut être connectée qu'avec un système A. S'il existe deux unités intérieures de 24 K, celles-ci peuvent être connectées avec un système A et B. (Voir Fig. 6.10)

Tableau 6.3 : Taille d'un tuyau de branchement du système A et B (unité : pouce)

Capacités de l'unité extérieure (Btu/h)	Liquide	Gaz
7 K/9 K/12 K	1/4	3/8
12 K/18 K	1/4	1/2
24 K	3/8	5/8

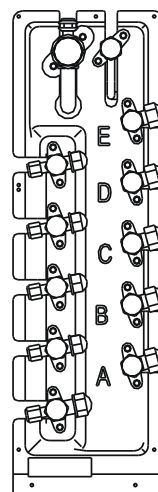


Fig. 6.10

Tuyau de raccordement du réfrigérant

7

Mesures de sécurité

⚠ AVERTISSEMENT

- Tous les tuyaux sur site doivent être installés par un technicien autorisé et doivent être conformes à la réglementation locale et nationale en vigueur.
- Lorsque le climatiseur est installé dans une petite pièce, les mesures doivent être prises pour éviter que la concentration de réfrigérant dans la pièce dépasse la limite de sécurité en cas de fuites de réfrigérant. Si le réfrigérant fuit et que sa concentration dépasse sa limite correcte, des risques liés au manque d'oxygène peuvent se produire.
- Lors de l'installation du système de réfrigération, veiller à ce que l'air, la poussière, l'humidité ou des corps étrangers ne s'infiltreront dans le circuit réfrigérant. Toute contamination dans le système pourrait provoquer une capacité opérationnelle faible, une pression élevée dans le cycle de réfrigération, une explosion ou des blessures.
- Ventilez immédiatement la zone s'il existe des fuites de réfrigérant lors de l'installation. Le gaz réfrigérant qui s'échappe est à la fois toxique et inflammable. Assurez-vous qu'il n'y a aucune fuite de réfrigérant une fois les travaux d'installation terminés.

Instructions relatives à la tuyauterie de raccordement du réfrigérant

⚠ MISE EN GARDE

- Le tuyau de branchement doit être installé horizontalement. Un angle de plus de 10° pourrait causer un dysfonctionnement.
- **n'entrecroisez** PAS le tuyau de branchement jusqu'à ce que les unités intérieures et extérieures aient été installées.
- Isolez la tuyauterie de gaz et d'eau afin d'éviter les fuites d'eau.

Étape 1 : Couper les tuyaux

En installant les tuyaux du réfrigérant, prenez bien soin de les couper et de les évaser correctement. Cela assurera un fonctionnement efficace et minimisera le besoin d'un entretien futur.

1. Mesurez la distance entre les unités intérieures et extérieures.
2. À l'aide d'un coupe-tube, coupez les tuyaux un peu plus longs que la distance mesurée.

⚠ MISE EN GARDE

Ne déformez PAS le tuyau lors de la découpe. Faites bien attention de ne pas endommager, fissurer ou déformer le tuyau lors de la découpe. Cela réduira considérablement l'efficacité de l'appareil.

1. Assurez-vous que le tuyau est coupé à un angle parfait de 90°. Voir Fig. 7.1 pour des exemples de mauvaises coupes

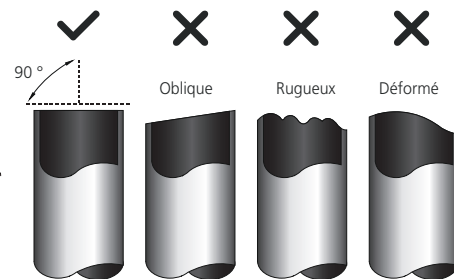


Fig. 7.1

Étape 2 : Retirez les bavures.

Les bavures peuvent affecter le joint hermétique du tuyau de raccordement du réfrigérant. Celle-ci doivent être complètement enlevées.

1. Tenez le tube dans un angle descendant pour éviter que les bavures tombent dans le tuyau.
2. À l'aide d'un alésoir ou d'un outil d'ébavurage, enlevez toutes les bavures de la section coupée du tuyau.



Fig. 7.2

Étape 3 : Embouts de tuyaux évasés

Un évasement adéquat est essentiel pour obtenir l'étanchéité d'un joint.

1. Après avoir retiré les bavures du tuyau coupé, scellez les extrémités avec du ruban PVC afin d'éviter que des corps étrangers ne s'infiltreront dans le tuyau.
2. Engainez le tuyau à l'aide d'un matériau isolant.
3. Placez les écrous évasés sur les deux extrémités du tuyau. Assurez-vous qu'ils soient orientés dans la bonne direction, parce que vous ne pourrez pas les positionner ou changer leur direction après les avoir évasés. Voir Fig. 7.3

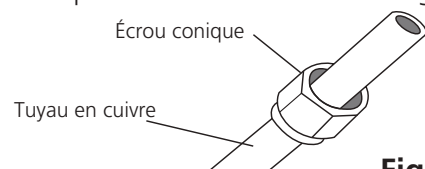


Fig. 7.3

- Retirez le ruban PVC des extrémités du tuyau une fois que vous êtes prêt à effectuer les travaux d'évasement.
- Serrez la forme évasée sur l'extrémité du tuyau. L'extrémité du tuyau doit s'étendre au-delà de la forme évasée.

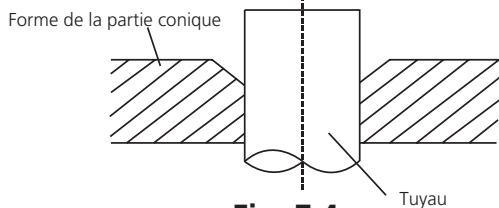


Fig. 7.4

- Placez l'outil d'évasement sur la forme à découpe.
- Tournez la poignée de l'outil d'évasement dans le sens horaire jusqu'à ce que le tuyau soit entièrement évasé. Évasez le tuyau selon les dimensions indiquées dans le tableau 7.1.

Tableau 7.1 : EXTENSION DE LA TUYAUTERIE AU-DELÀ DE LA FORME ÉVASÉE

Jauge du tuyau	Couple de serrage	Dimension de la partie évasée (A) (Unité : mm/pouce)		Forme conique
		Min.	Max.	
Ø 6,4	14,2-17,2 N.m (144-176 kgf.cm)	8,3/0,3	8,3/0,3	
Ø 9,5	32,7-39,9 N.m (333-407 kgf.cm)	12,4/0,48	12,4/0,48	
Ø 12,7	49,5-60,3 N.m (504-616 kgf.cm)	15,4/0,6	15,8/0,6	
Ø 15,9	61,8-75,4 N.m (630-770 kgf.cm)	18,6/0,7	19,0/0,74	
Ø 19,1	97,2-118,6 N.m (990-1210 kgf.cm)	22,9/0,9	23,3/0,91	
Ø 22	109,5-133,7 N.m (1117-1364 kgf.cm)	27/1,06	27,3/1,07	

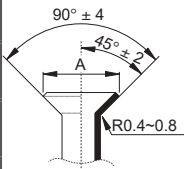


Fig. 7.5

- Retirez l'outil d'évasement et la forme évasée, puis inspectez l'extrémité du tuyaux afin d'y déceler l'éventuelle présence de fissures et même d'un évasement.

Étape 4 : Raccorder les tuyaux

Raccordez les tuyaux en cuivre à l'unité extérieure en premier, puis raccordez-la à l'unité extérieure. Vous devriez d'abord brancher le tuyau à basse pression, puis le tuyau à haute pression.

- Lors du branchement des écrous évasés, appliquez une fine couche d'huile de réfrigération au niveau des extrémités évasées des tuyaux.
- Alignez le centre des deux tuyaux que vous souhaitez brancher.

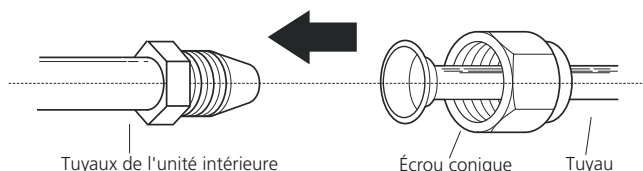


Fig. 7.6

- Serrez l'écrou évasé manuellement aussi fermement que possible.
- En utilisant une clé à pédale, serrez l'écrou sur la tuyauterie de l'appareil.
- Tout en serrant fermement l'écrou, utilisez une clé dynamométrique pour serrer l'écrou évasé selon les valeurs de couple indiquées dans le tableau 7.1.

REMARQUE : utilisez une clé à pédale et une clé dynamométrique lors du branchement ou du débranchement de tuyaux à l'appareil.

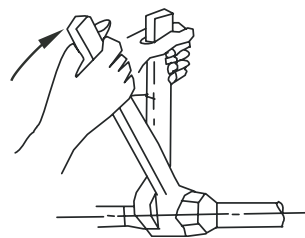


Fig. 7.7

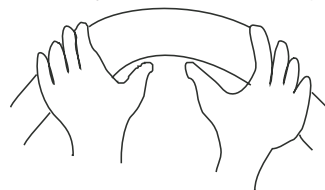
! MISE EN GARDE

- Assurez-vous d'envelopper les tuyaux d'isolant. Un contact direct avec la tuyauterie nue pourrait causer des brûlures ou des engelures.
- Assurez-vous que le tuyau est correctement branché. Un serrage excessif pourrait endommager le bord évasé et un sous-serrage pourrait causer des fuites.

NOTE CONCERNANT LE RAYON DE CINTRAGE MINIMAL

Cintrez la tuyauterie à partir du milieu avec précaution en respectant le diagramme ci-dessous. **Ne cintrez PAS** la tuyauterie de plus de 90 ° ou plus de 3 fois.

Cintrez le tuyau à l'aide de votre pouce



rayon min. 10 cm (3.9 po)

Fig. 7.8

- Après avoir raccordé les tuyaux en cuivre à l'unité intérieure, serrez le câble d'alimentation, le câble de signal et la tuyauterie avec une bande de reliure.

REMARQUE : **n'entrecroisez PAS** le câble signal avec d'autres câbles. En regroupant ces éléments, n'entrecroisez-pas ou ne croisez pas le câble de signal avec tout autre câblage.

- Enfilez ce tuyau à travers le mur et raccordez-le à l'unité extérieure.
- Isolez la tuyauterie, y compris les robinets de l'unité extérieure.
- Ouvrez les vannes d'arrêt de l'unité extérieure pour initier le flux de réfrigérant entre l'unité intérieure et extérieure.

! MISE EN GARDE

Vérifiez et assurez-vous qu'il n'y a aucune fuite de réfrigérant une fois les travaux d'installation terminés. S'il y a une fuite de réfrigérant, ventilez la zone immédiatement et purgez le système (veuillez vous reporter à la section de la purge d'air du présent manuel).

Mesures de sécurité

AVERTISSEMENT

- Assurez-vous de débrancher l'alimentation électrique avant toute intervention sur l'appareil.
- Tout le câblage électrique devra être réalisé selon les réglementations locales et nationales en vigueur.
- Le câblage électrique devra être effectué par un technicien qualifié. Des branchements incorrects pourraient provoquer des défaillances électriques, des blessures et un incendie.
- Un circuit indépendant et une sortie unique devront être utilisés pour cet appareil. **Ne branchez PAS** un autre appareil sur le même chargeur ou la même prise. Si la capacité du circuit électrique n'est pas suffisante ou s'il existe un défaut dans les travaux d'électricité, cela pourrait causer des chocs électriques, un incendie, des dommages matériels ou endommager l'appareil.
- Branchez le câble d'alimentation aux bornes et serrez-le à l'aide d'une pince. Une connexion non sécurisée pourrait provoquer un incendie.
- Assurez-vous que tout le câblage est effectué correctement et que le couvercle de la carte de commande est correctement installé. Tout manquement à ces instructions pourrait provoquer une surchauffe aux points de connexion, un incendie et un choc électrique.
- Veillez à ce que la connexion au réseau principal soit effectuée par le biais d'un coupe-circuit omnipolaire, avec une distance minimale entre les contacts d'au moins 3 mm (0,118 po).
- **Ne modifiez PAS** la longueur du cordon d'alimentation et n'utilisez pas de rallonge.

MISE EN GARDE

- Branchez les câbles extérieurs avant de brancher les câbles intérieurs.
- Assurez-vous de mettre l'appareil à la terre. Le câble de mise à la terre devra être tenu à l'écart des conduites de gaz, des canalisations d'eau, des paratonnerres, du téléphone ou d'autres câbles de mise à la terre. Une mise à la terre inadéquate pourrait provoquer un choc électrique.
- **Ne branchez PAS** l'appareil sur une source d'alimentation avant d'avoir terminé le branchement des câbles et de la tuyauterie.
- Assurez-vous que votre câblage électrique et votre câblage de signal ne se croise pas, car cela pourrait causer de distorsions et des interférences.

Suivez ces instructions pour éviter toute distorsion au moment du démarrage du compresseur :

- L'appareil doit être branché sur la prise principale. Normalement, l'alimentation devrait avoir une impédance de sortie faible de 32 ohms.
- Aucun autre équipement ne devra être connecté au même circuit électrique.
- Les informations relatives à la tension, à l'intensité et à la puissance de l'appareil se trouvent sur l'autocollant de classification du produit.

Câblage de l'unité extérieure

AVERTISSEMENT

Avant d'effectuer des travaux électriques ou de câblage, mettez l'interrupteur d'alimentation principal sur arrêt.

1. Préparez le câble pour le branchement.
 - a. Vous devez d'abord choisir la taille de câble approprié avant de préparer le branchement. Assurez-vous d'utiliser des câbles H07RN-F.

Tableau 8.1 : section soumise au cisaillement nominal de câbles de puissance et de signal Amérique du Nord

Courant nominal de l'appareil (A)	AWG
≤ 7	18
7 - 13	16
13 - 18	14
18 - 25	12
25 - 30	10

Tableau 8.2 : Autres régions

Courant nominal de l'appareil (A)	Section soumise au cisaillement nominal (mm ²)
≤ 6	0,75
6 - 10	1
10 - 16	1,5
16 - 25	2,5
25 - 32	4
32 - 45	6

- b. À l'aide d'une pince à dénuder, enlevez l'enveloppe en caoutchouc des deux extrémités du câble de signal pour révéler 15 cm (5,9 po) de câbles à l'intérieur.
- c. Dénudez l'isolant des deux extrémités des câbles.
- d. À l'aide d'une pince à sertir, pincez les cosses de mise à la terre au niveau des extrémités des câbles.

REMARQUE : lors du branchement des câbles, veuillez minutieusement suivre le schéma de câblage (qui se trouve à l'intérieur du couvercle du boîtier de commande électrique).

- 2. Retirez le couvercle électrique de l'unité extérieure. S'il n'y a pas de couvercle sur l'unité extérieure, démontez les boulons de la carte d'entretien et retirez le panneau de protection. (Voir Fig. 8.1)

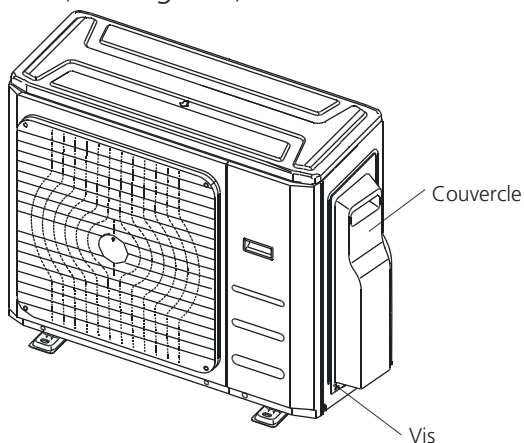


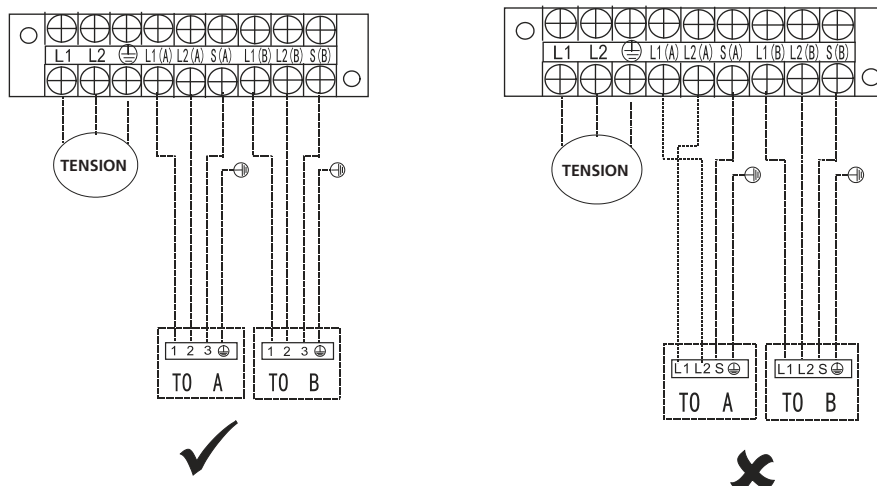
Fig. 8.1

- 3. Branchez les cosses de mise à la terre sur les bornes. Faites correspondre les couleurs/étiquettes du câble avec les étiquettes sur le bornier, puis vissez fermement la cosse de mise à la terre de chaque câble sur sa borne correspondante.
- 4. Serrez le câble à l'aide du serre-câble désigné.

- 5. Isolez les câbles non-utilisés avec du ruban électrique. Tenez-les à l'écart des parties électriques ou des pièces en métal.
- 6. Réinstallez le couvercle du boîtier de commande électrique.

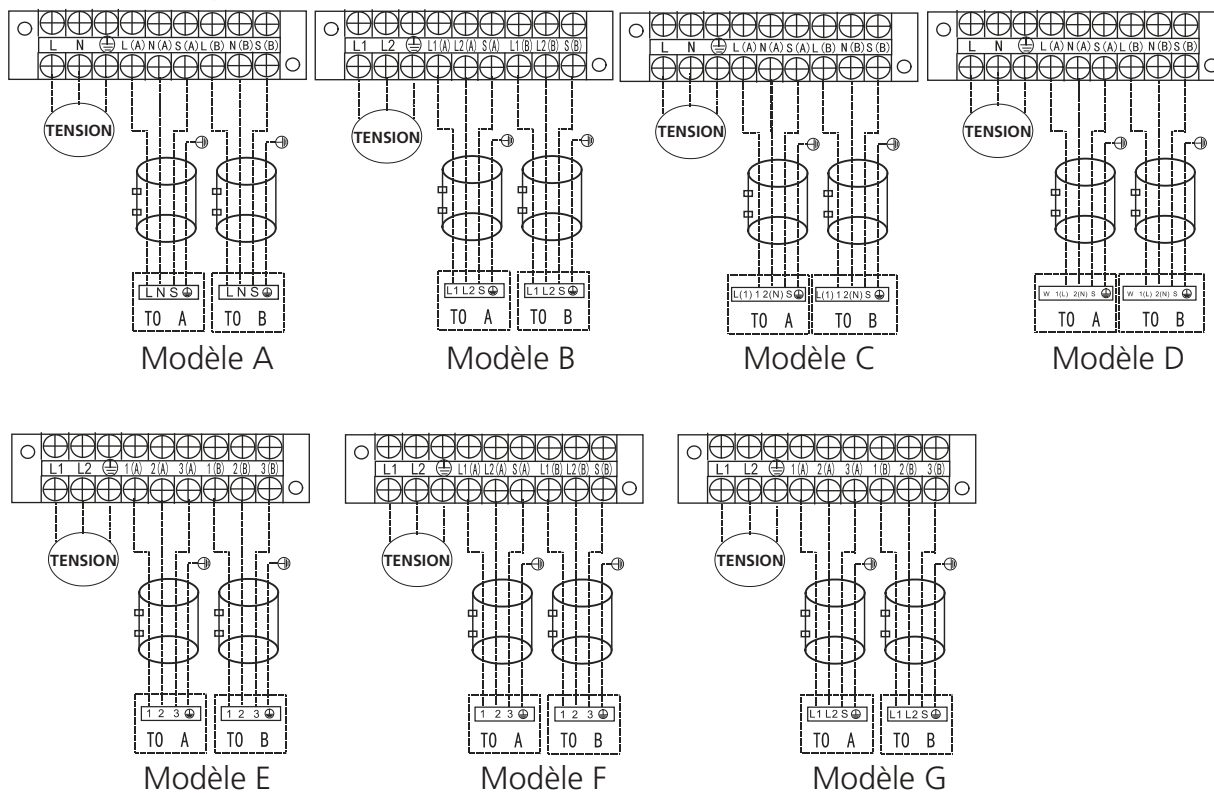
! MISE EN GARDE


Branchez les câbles de connexion aux bornes, tel qu'identifiées, en faisant concorder leurs numéros au niveau du bornier des unités intérieure et extérieure. Par exemple, pour les modèles américains illustrés dans le diagramme ci-après, la Borne L1 (A) de l'unité extérieure devra être branchée à la borne L1 de l'unité intérieure.



REMARQUE : Veuillez vous référer aux figures suivantes si les utilisateurs finaux souhaitent effectuer leurs propres branchements. Faites passer le cordon d'alimentation principal à travers la sortie de la conduite inférieure du serre-fils.

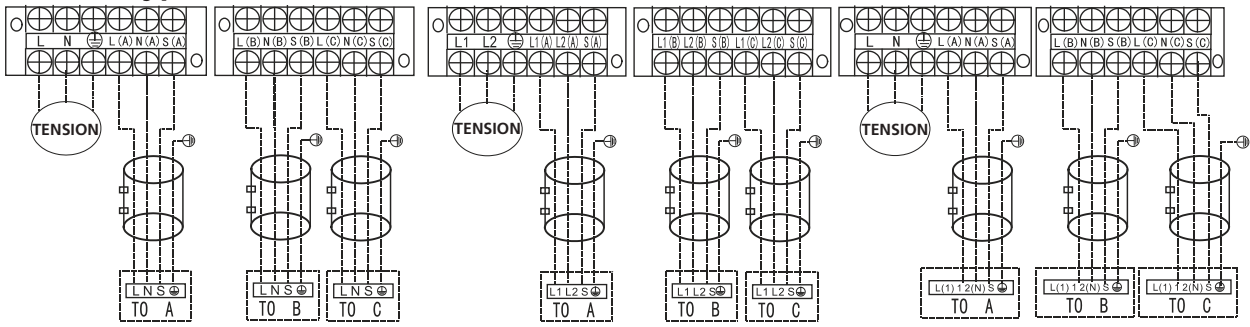
Modèles de type « un-deux » :



 Anneau magnétique (non fourni, en option) (Utilisé pour atteler le câble de connexion de l'unité intérieure et de l'unité extérieure après l'installation)

REMARQUE : Veuillez vous référer aux figures suivantes si les utilisateurs finaux souhaitent effectuer leurs propres branchements.

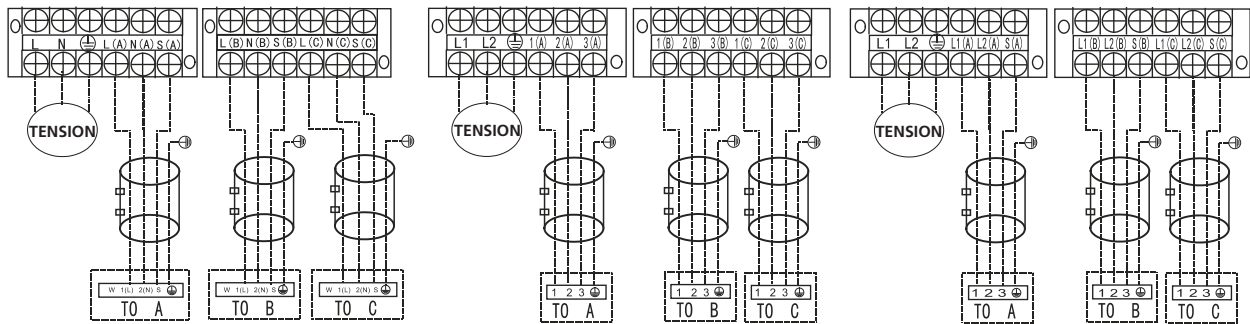
Modèles de type « un-trois » :



Modèle A

Modèle B

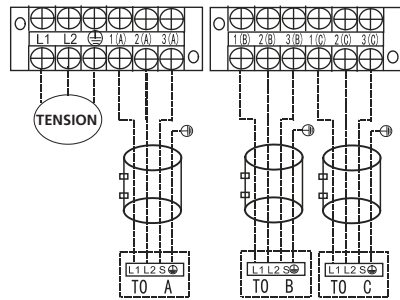
Modèle C



Modèle D

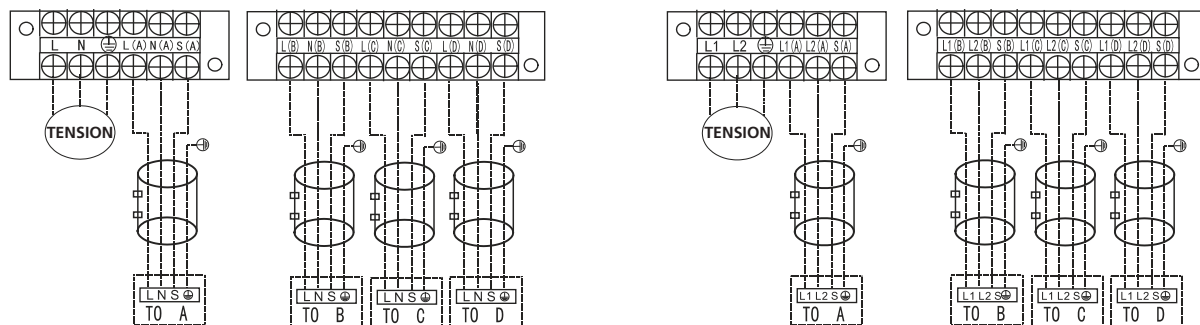
Modèle E

Modèle F



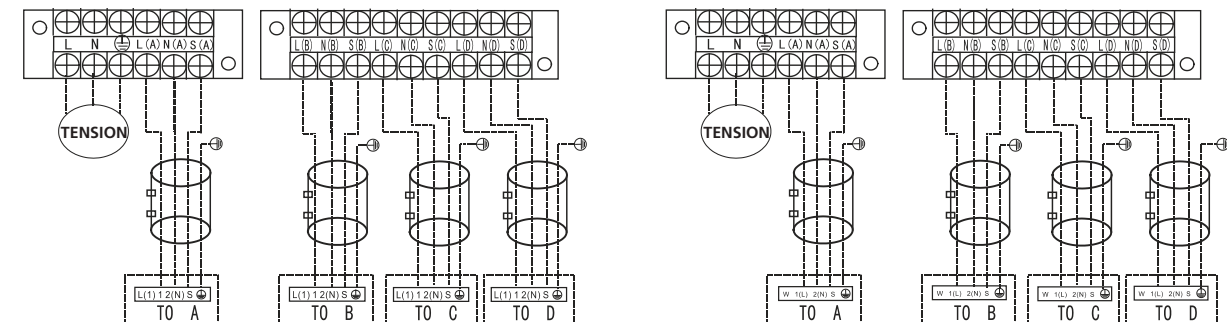
Modèle G

Modèles de type « un-quatre » :



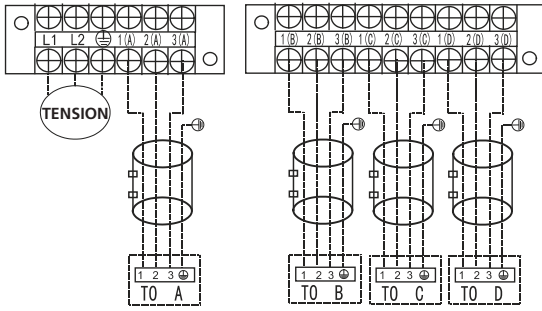
Modèle A

Modèle B

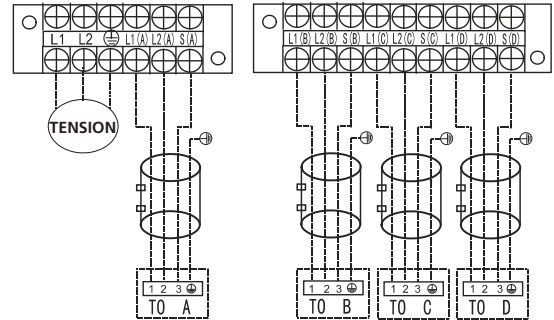


Modèle C

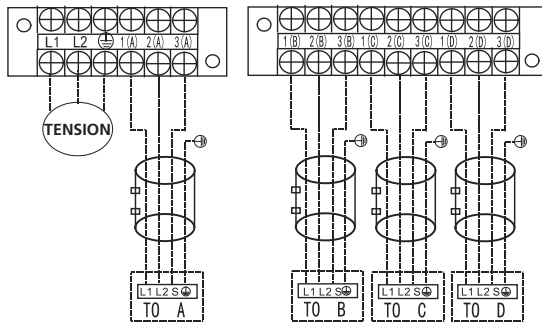
Modèle D



Modèle E

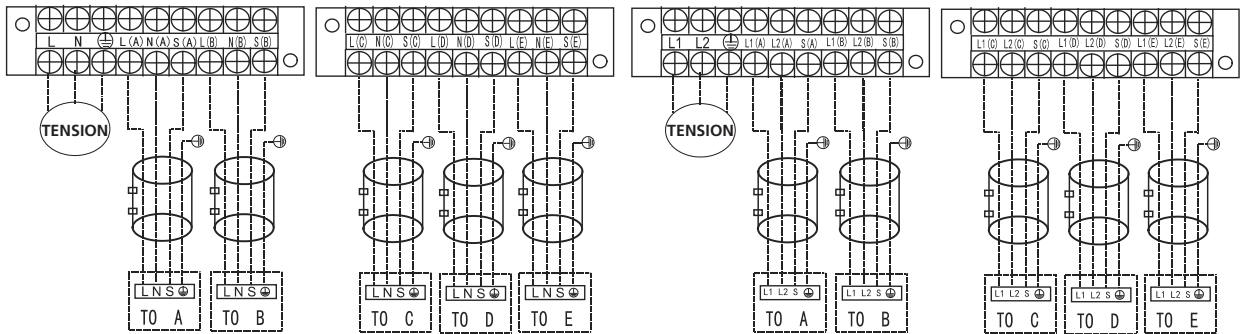


Modèle F



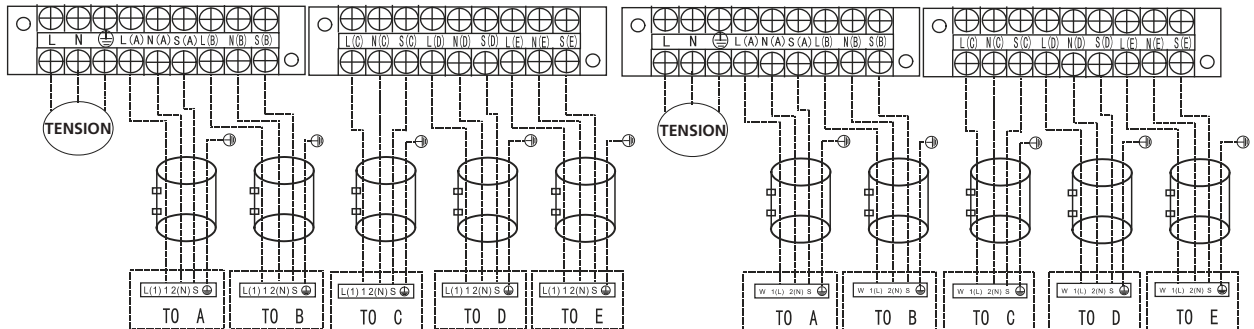
Modèle G

Modèles de type « un-cinq » :



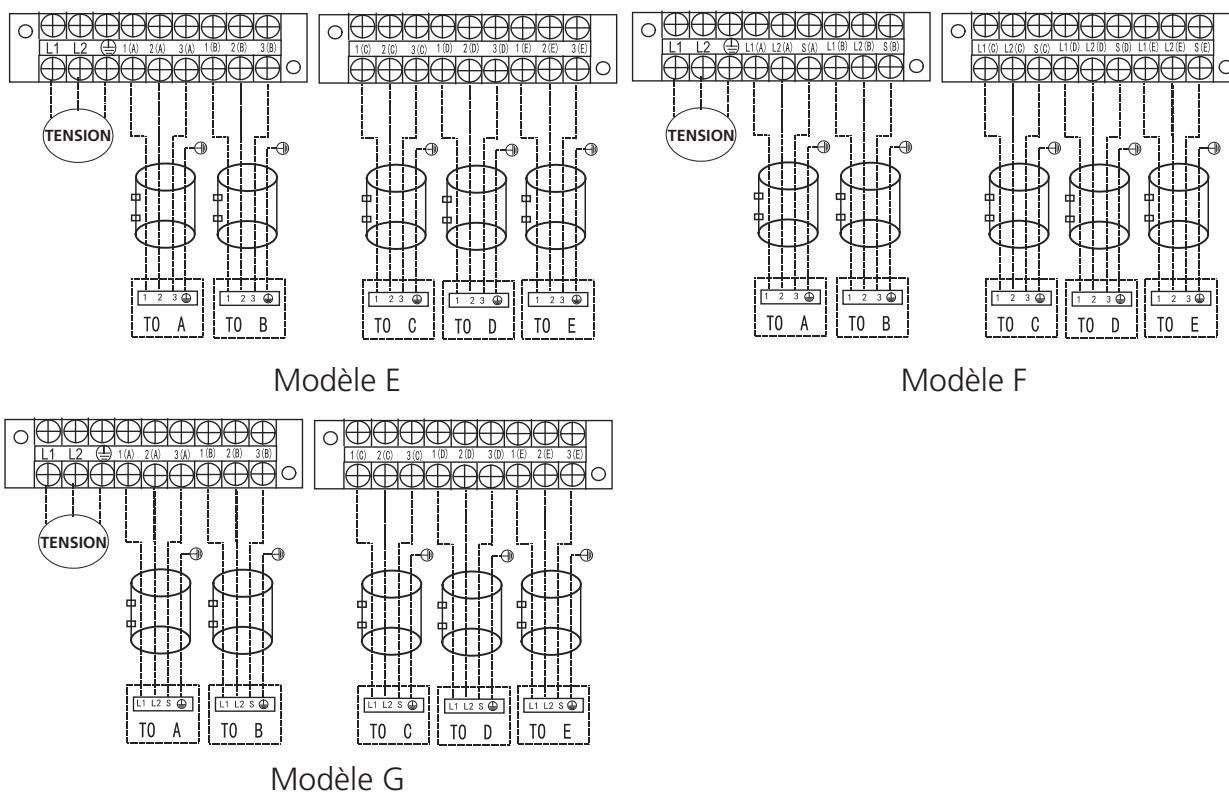
Modèle A

Modèle B



Modèle C

Modèle D



! MISE EN GARDE

Après la confirmation des conditions ci-dessus, suivez les instructions suivantes lorsque vous effectuez le câblage :

- Assurez-vous de toujours disposer d'un circuit de puissance dédié spécifiquement pour le climatiseur. Suivez toujours le diagramme affiché à l'intérieur du couvercle de la carte de commande.
- Les vis de fixation du câblage situées dans le boîtier des raccords électriques peuvent devenir lâches lors du transport. Parce que des vis desserrées pourraient faire brûler le câble, vérifiez que celle-ci sont solidement vissées.
- Vérifiez les spécifications relatives à la source d'alimentation.
- Confirmez que la capacité électrique est suffisante.
- Confirmez que la tension de démarrage est maintenue à plus de 90 % de la tension nominale indiquée sur la plaque signalétique.
- Confirmez que l'épaisseur du câble est telle qu'indiquée dans les spécifications de la source d'alimentation.
- Assurez-vous de toujours installer un disjoncteur de fuite à la terre dans les zones mouillées ou humides.
- Ce qui suit peut être causé par une chute de tension : vibration d'un commutateur magnétique, endommagement du point de contact, fusibles endommagés et autres perturbations du fonctionnement normal.
- La mise hors tension doit être incorporée dans le câblage fixe. Il devra y avoir une séparation d'un contact de vide d'air d'au moins 3 mm au niveau des conducteurs actifs (phase).
- Avant d'accéder aux bornes, tous les circuits d'alimentation doivent être débranchés.

Mesures de sécurité

! MISE EN GARDE

- Utilisez une pompe à vide avec un manomètre affichant une lecture inférieure à 0,1 MPa et une capacité de purge d'air supérieure à 40L/min.
- L'unité extérieure ne requiert pas de purge.
n'entrecroisez PAS les vannes d'arrêt de gaz et d'eau de l'unité extérieure.
- Assurez-vous que le compteur combiné lise -0,1 MPa ou moins après 2 heures. Si après trois heures la lecture est toujours supérieure à 0,1 MPa, vérifiez s'il y a une fuite de gaz ou d'eau à l'intérieur du tuyau. S'il n'y a pas de fuites, effectuez une autre purge pendant 1 ou 2 heures.
- **n'entrecroisez PAS** de gaz réfrigérant pour purger le système.

Instructions concernant la purge

Avant d'utiliser une jauge de collecteur et une pompe à vide, veuillez lire leurs manuels d'utilisation respectifs afin de vous assurer que vous savez comment les utiliser de manière adéquate.

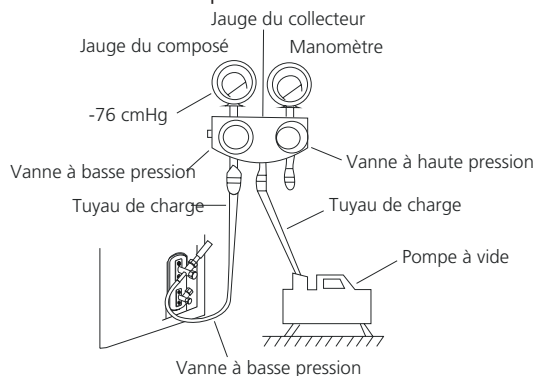


Fig. 9.1

1. Branchez le tuyau de charge de la jauge du collecteur sur un port service au niveau de la vannes à basse pression de l'unité extérieure.
2. Branchez le tuyau de charge de la jauge du collecteur depuis la pompe à vide.
3. Ouvrez le côté présentant la basse pression de la jauge du collecteur. Gardez le côté présentant la haute pression fermé.
4. Mettez la pompe à vide sous tension afin de purger le système.
5. Faites fonctionner la pompe pendant au moins 15 minutes, ou jusqu'à ce que le compteur combiné lise -76cmHG (-1 x 105 Pa).
6. Fermez la vanne à basse pression de la jauge du collecteur puis éteignez la pompe à vide.
7. Attendez 5 minutes, puis vérifiez qu'il n'y ait eu aucun changement au niveau de la pression du système.

REMARQUE : s'il n'y a aucun changement au niveau de la pression du système, dévissez le capuchon de la vanne sous emballage (vanne à haute pression). S'il y a un changement au niveau de la pression du système, il est possible qu'il y ait une fuite de gaz.

8. Insérez la clé à six pan dans la vanne sous emballage (vannes à haute pression) puis ouvrez la vanne en tournant la clé de 1/4 dans le sens antihoraire. Prêtez attention au bruit jusqu'à ce que vous entendiez le gaz sortir du système, puis fermez la vanne après 5 secondes.

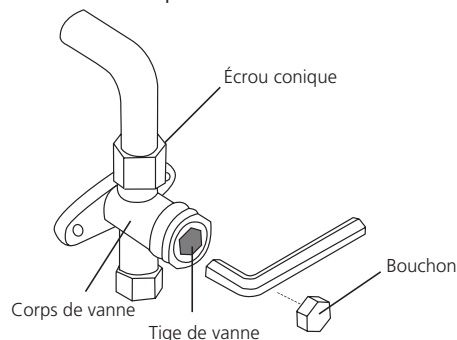


Fig. 9.2

9. Surveillez le Manomètre pendant une minute afin de vous assurer qu'il n'y ait pas de changements au niveau de la pression. La lecture devrait être légèrement supérieure à la pression atmosphérique.
10. Retirez le tuyau de charge du port de service.
11. Utilisez la clé à six pan et ouvrez entièrement les vannes à basse et à haute pression.

OUVRIR DOUCEMENT LA TIGE DE VANNE

Lors de la manipulation des tiges de vannes, tournez la clé à six pan jusqu'à ce qu'elle frappe contre la butée. **n'entrecroisez PAS** de forcer la vanne pour l'ouvrir davantage.

12. Serrez les capuchons de protection des vannes manuellement, puis serrez-les à l'aide de l'outil approprié.
13. Si l'unité extérieure utilise toutes les vannes de dépression, et que la position de vide se situe sur la vanne principale, le système n'est pas raccordé à l'unité intérieure. La vanne doit être serrée avec une vis-écrou. Vérifiez la présence d'éventuelles fuites de gaz avant l'opération afin d'éviter tout risque de fuites.

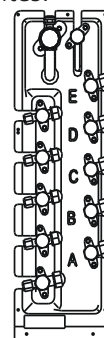


Fig. 9.3

Remarque concernant l'ajout de réfrigérant

! MISE EN GARDE

- Le remplissage de réfrigérant doit être effectué après les travaux de câblage, d'aspiration de la poussière et de détection des fuites.
- Ne dépassez** PAS la quantité maximale autorisée de réfrigérant ou ne surchargez pas le système. Agir de la sorte peut endommager l'appareil ou affecter son fonctionnement.
- Effectuer le remplissage avec des substances inappropriées pourrait causer des explosions ou des accidents. Assurez-vous que le réfrigérant approprié est utilisé.
- Les conteneurs de réfrigérant doivent être ouverts avec précaution. Utilisez toujours un équipement de protection lors du remplissage du système.
- Ne mélangez** PAS les différents types de réfrigérants.

N = 2 (modèles de type « un-twin (double) »), N = 3 (modèles de type « un-trois »),

N = 4 (modèles de type « un-quatre »), N = 5 (modèles de type « un-cinq »).

Selon la longueur du tuyau de raccordement ou la pression du système purgé, il est possible que vous deviez rajouter du réfrigérant. Veuillez vous reporter au tableau ci-après pour les quantités de réfrigérant à rajouter :

RÉFRIGÉRANT ADDITIONNEL PAR LONGUEUR DE TUYAU

Longueur du tuyau de branchement	Méthode de purge d'air	Réfrigérant additionnel (R410A :)	
Longueur du tuyau de pré-charge (pi/m) (longueur de tuyau standard x N)	Pompe à vide	S/O	
Supérieure à (longueur de tuyau standard x N) pi/m	Pompe à vide	Côté liquide : Ø 6,35 (Ø 1/4 po) (Longueur totale du tuyau - longueur de tuyau standard x N) x 15 g/m (Longueur totale du tuyau - longueur de tuyau standard x N) x 0,16 oz/pi	Côté liquide : Ø 9,52 (Ø 3/8 po) (Longueur totale du tuyau - longueur de tuyau standard x N) x 30 g/m (Longueur totale du tuyau - longueur de tuyau standard x N) x 0,32 oz/pi

Remarque : La longueur de tuyau standard est de 7,5m (24,6 po).

Vérification de sécurité et détection des fuites

Vérification de la sécurité électrique

Une fois l'installation terminée, veuillez procéder à une vérification de la sécurité électrique. Vérifiez les points suivants :

- Résistance isolée électriquement
La résistance isolée électriquement doit être supérieure à 2 M Ω .
- Travaux de mise à la terre
Une fois les travaux de mise à la terre terminés, mesurez la résistance de mise à la terre par le biais d'une détection visuelle et en utilisant un testeur de résistance de mise à la terre. Veuillez vous assurer que la résistance de mise à la terre est inférieure à 4 Ω .
- Vérification de fuites électriques (à effectuer au cours de l'essai lorsque l'appareil est sous tension)
Lors d'un essai de fonctionnement une fois l'installation terminée, utilisez la sonde électro-optique et le multimètre pour effectuer une vérification de fuites électriques. Mettez immédiatement l'appareil hors tension si une fuite se produit. Essayez et évaluez les différentes solutions possibles jusqu'à ce que l'appareil fonctionne correctement.

Vérification de présence de fuites de gaz

- Méthode savon et eau :
Appliquer généreusement une solution à base de savon et d'eau ou un détergent liquide neutre au niveau des raccordements de l'unité intérieure ou de l'unité extérieure à l'aide d'une brosse à poils souples afin de procéder à la détection d'éventuelles fuites au niveau des points de raccordement de la tuyauterie. Si des bulles apparaissent, il y a présence de fuites au niveau des tuyaux.
- Détecteur de fuites
Utilisez un détecteur de fuites pour vérifier l'éventuelle présence de fuites.

REMARQUE : L'illustration est fournie à titre d'exemple seulement. L'ordre réel de A, B, C, D et E sur la machine pourra être légèrement différent de celui de l'appareil que vous avez acheté, mais la forme générale restera la même.

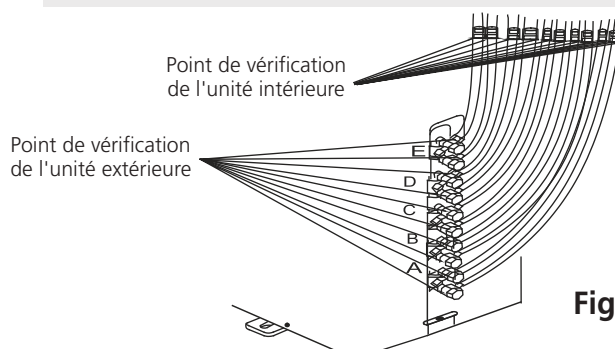


Fig. 9.4

A, B, C et D sont les points pour le type « un-quatre ».
A, B, C, D et E sont les points pour le type « un-cinq ».

Avant l'essai de fonctionnement

Un essai de fonctionnement doit être effectué une fois que l'ensemble du système a été entièrement installé. Veuillez confirmer les points suivants avant d'effectuer l'essai :

- a) les unités intérieures et extérieures sont correctement installées.
- b) la tuyauterie et le câblage sont correctement raccordés.
- c) aucun obstacle situé à proximité de l'entrée et de la sortie de l'appareil ne sera susceptible de causer un faible rendement ou un dysfonctionnement du produit.
- d) Le système de réfrigération fuit.
- e) Le système de drainage n'est pas obstrué et l'eau s'écoule vers un emplacement sécurisé.
- f) L'isolation thermique est correctement installée.
- g) Les câbles de mise à la terre sont correctement branchés.
- h) La longueur des tuyaux et la capacité de stockage du réfrigérant ont été enregistrées.
- i) La tension d'alimentation est la tension préconisée pour le climatiseur.
- d. Assurez-vous que les indicateurs sur la télécommande et sur le panneau d'affichage de l'unité intérieure fonctionnent correctement.
- e. Assurez-vous que les boutons manuels sur l'unité intérieure fonctionnent correctement.
- f. Vérifiez que système de drainage n'est pas obstrué et que l'eau s'écoule doucement.
- g. Assurez-vous qu'il n'y ait aucune vibration ou bruits anormaux pendant le fonctionnement.
5. Pour l'unité extérieure
 - a. Vérifiez si le système de réfrigération fuit.
 - b. Assurez-vous qu'il n'y ait aucune vibration ou bruits anormaux pendant le fonctionnement.
 - c. Assurez-vous que le vent, le bruit et l'eau générés par l'appareil ne dérangent pas vos voisins ou ne présentent pas de dangers pour la sécurité.

! MISE EN GARDE

Le défaut de soumettre l'appareil à un essai de fonctionnement pourrait endommager l'appareil, provoquer des dommages aux biens personnels ou des dommages corporels.

Instructions pour l'essai de fonctionnement

1. Ouvrez les vannes d'arrêt de l'eau et du gaz.
2. Mettez l'interrupteur d'alimentation principal sous tension et laissez l'appareil chauffer.
3. Réglez le climatiseur sur le mode COOL.
4. Pour l'unité intérieure
 - a. Assurez-vous que la télécommande et ses boutons fonctionnent correctement.
 - b. Assurez-vous que les aérateurs à lames oscillent correctement et peuvent être opérés à l'aide de la télécommande.
 - c. Vérifiez à deux reprises afin de voir si la température de la pièce est correctement enregistrée.

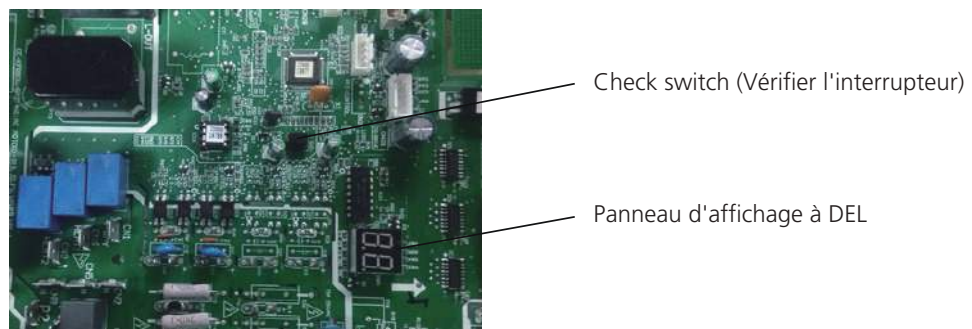
REMARQUE : si l'appareil fonctionne mal ou ne fonctionne pas selon vos attentes, veuillez vous reporter à la section de dépannage du Manuel du propriétaire avant de contacter le service à la clientèle.

Fonction de correction automatique du câblage/ de la tuyauterie

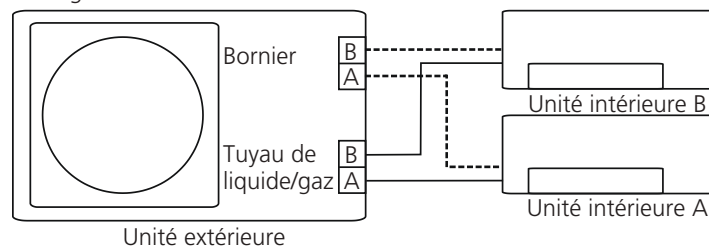
11

Correction automatique du câblage/de la tuyauterie

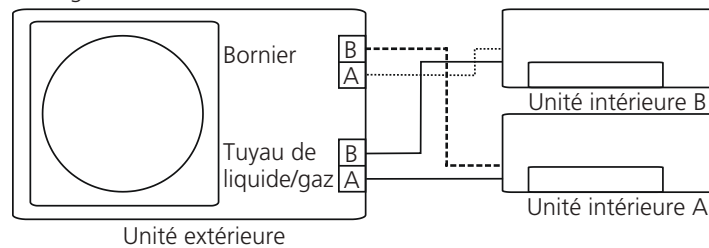
Les modèles les plus récents sont désormais dotés d'une correction automatique des erreurs de câblage/tuyauterie. Appuyez sur le bouton « check switch » sur la carte PBC de l'unité extérieure pendant 5 secondes jusqu'à ce que le voyant à DEL affiche « CE », indiquant que cette fonctionnalité est activée, puis environ 5-10 minutes après que vous avez appuyé sur l'interrupteur, l'affichage « CE » disparaît, ce qui signifie que l'erreur de câblage/tuyauterie a bien été corrigée et que l'ensemble du câblage/de la tuyauterie est correctement raccordé.



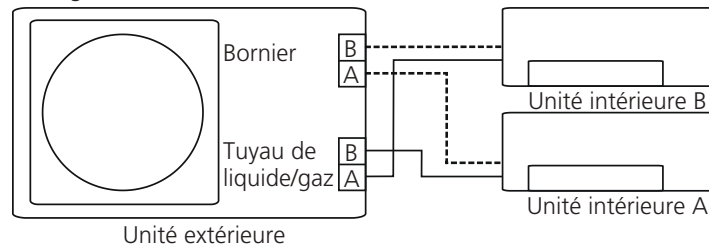
Câblage correct



Câblage incorrect



Câblage incorrect

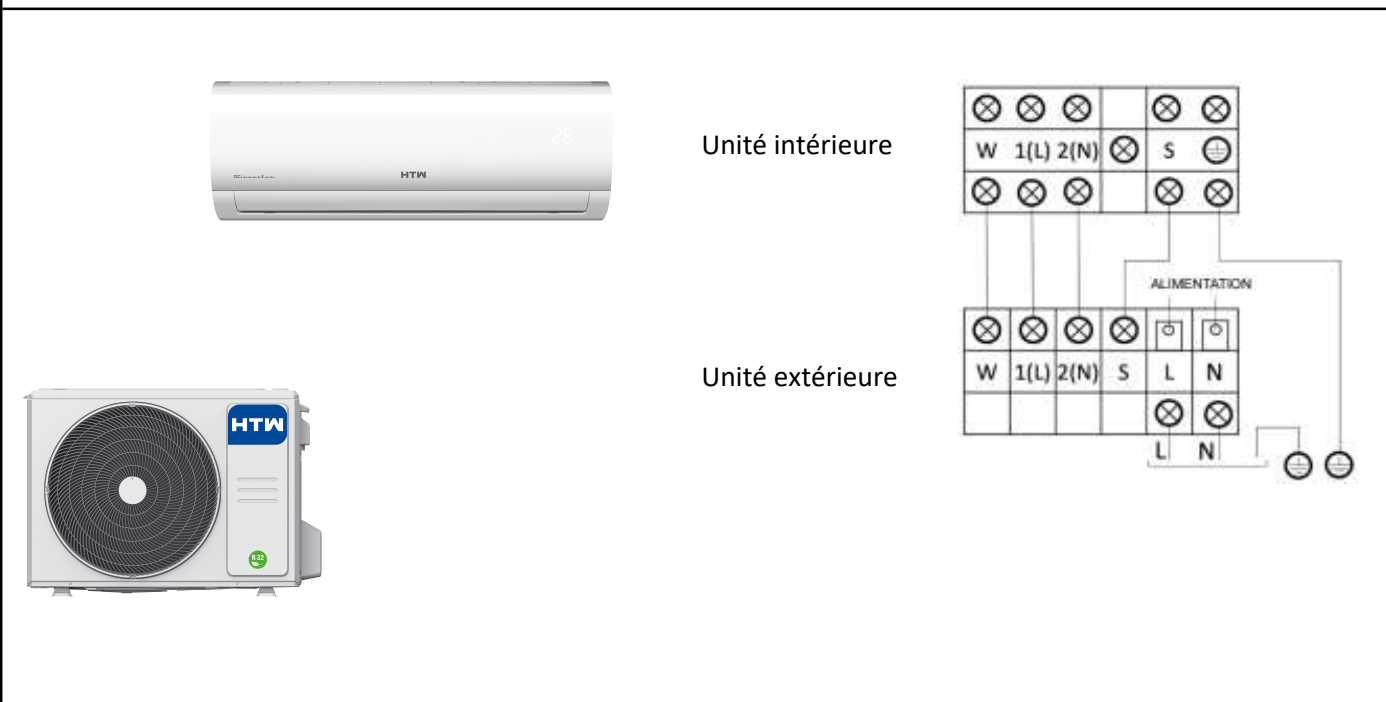


Comment activer cette fonction

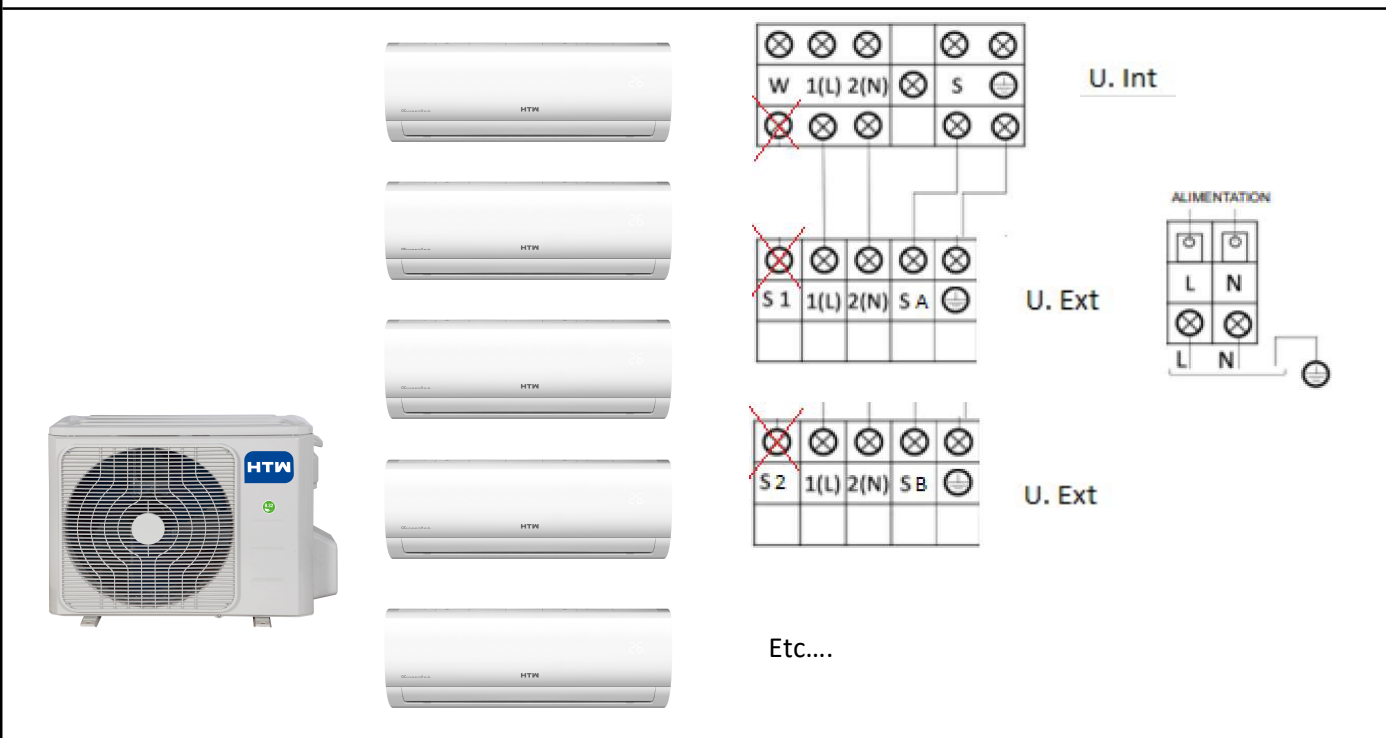
1. Vérifiez que la température extérieure est supérieure à 5° C. (Cette fonction est désactivée lorsque la température extérieure est inférieure à 5° C)
2. Vérifiez que les vannes d'arrêt du tuyau de liquide et du tuyau de gaz sont ouvertes.
3. Mettez le disjoncteur sous tension et attendez au moins 2 minutes.
4. Appuyez sur le bouton « check switch » sur l'affichage à DEL « CE » de la carte PBC de l'unité extérieure.

A :

Cablage de l'interconnexion mono-split IX21D3 / IX39B3 - 5G1,5²



Cablage de l'interconnexion multi-split IX21D3 / IX39B3 - 4G1,5²



HTW

QUALITY COMFORT EVERYWHERE

PORTUGUÊS

MANUAL DE INSTALAÇÃO

MULTISPLIT

IX41B

HTW-MO2-041IX41B2R32 | HTW-MO2-052IX41B2R32

HTW-MO3-061IX41B2R32 | HTW-MO3-080IX41B2R32

HTW-MO4-082IX41BR32 | HTW-MO4-105IX41BR32

HTW-MO5-120IX41B2R32

ÍNDICE

1. ACESSÓRIOS	4
2. INSTRUÇÕES DE SEGURANÇA.....	5
3. INSTRUÇÕES DE INSTALAÇÃO	7
4. DIAGRAMA DA INSTALAÇÃO	8
5. ESPECIFICAÇÕES	9
6. INSTALAÇÃO DA UNIDADE EXTERIOR	10
7. LIGAÇÃO DA TUBAGEM DE REFRIGERANTE	15
8. LIGAÇÃO ELETRICA	18
9. PURGAR O AR.....	23
10. TESTE DE FUNCIONAMENTO.....	26
11. FUNÇÃO DE CORRECÇÃO AUTOMATICA LIGAÇÃO/TUBAGEM	28

1. ACESSÓRIOS

Este ar condicionado vem com os acessórios abaixo indicados. Utilize todos os acessórios na instalação do equipamento. Uma instalação incorreta pode resultar em fugas de água, choques elétricos, fogo, ou causar falha no funcionamento do equipamento.

NOME	QTD
Chapa de fixação	1
Buchas	5-8 (dependendo do modelo)
Cachimbo de drenagem	1 (dependendo do modelo)
Vedante P/ cachimbo	1 (dependendo do modelo)
Parafusos autoroscantes A ST3.9x25	5-8 (dependendo do modelo)
Manual de Utilizador	1
Manual do instalador	1

Nota : À exceção das peças acima indicadas que são fornecidas, as restantes peças necessárias para a instalação deverão ser adquiridas por si.

2. INSTRUÇÕES DE SEGURANÇA

Antes de instalar o aparelho de ar condicionado, leia as INSTRUÇÕES DE SEGURANÇA.

A instalação elétrica deverá ser efetuada por um electricista certificado. Assegure-se que usa um circuito de energia com as características nominais adequadas ao modelo a ser instalado.

A instalação incorreta em virtude de ter ignorado as instruções poderá provocar danos ou ferimentos e a sua gravidade será classificada pelas seguintes indicações.



AVISO: Possibilidade de ocorrência de ferimentos graves ou morte.



ATENÇÃO: Possibilidade de ocorrência de ferimentos leves ou danos



AVISO:

- Em determinados locais com utilizações muito específicas, como cozinhas industriais, recomenda-se a instalação de unidades de ar condicionado específicas para o efeito.
- Contacte um técnico autorizado para efetuar instalação, reparação ou manutenção do ar condicionado. Uma instalação com defeito pode resultar em choque elétrico, curto-circuito, fugas de água, ou outros defeitos no equipamento.
- Faça a instalação da unidade num local seguro e resistente que possa suportar o peso da unidade. Se a unidade não ficar bem instalada ou o local não for suficientemente resistente a unidade poderá cair e provocar ferimentos ou danos graves.
- A instalação deve ser efetuada de acordo com as instruções descritas neste manual. Se a instalação não for corretamente efetuada podem ocorrer fuga de água, fogo ou choque elétrico.
- Este equipamento deve ser utilizado por crianças com mais de 8 anos. Pessoas com capacidades físicas ou mentais reduzidas devem ter supervisão por forma a utilizar o equipamento de forma segura e perceberem os perigos envolvidos na utilização do mesmo.
- Não utilize formas de acelerar o processo de descongelação ou de limpeza para além dos recomendados pelo fabricante.
- O equipamento deve ser armazenado num local sem fontes de ignição.
- Não perfure nem queime.
- Esteja ciente de que o gás frigorígeno contido no equipamento não pode conter odor.
- O equipamento deve ser armazenado de modo a evitar que ocorram danos mecânicos.
- Mantenha as entradas e saídas de ar das unidades interior e exteriores desobstruídas.
- Qualquer pessoa envolvida no manuseamento do gás contido no circuito frigorífico deve possuir certificação válida para este efeito.

- A manutenção apenas deve ser realizada conforme recomendado pelo fabricante do equipamento.
- A manutenção e reparação devem ser realizadas por pessoal especializado e devem ser realizados sob a supervisão da pessoa competente no uso de refrigerantes inflamáveis.
- Se o ar condicionado for utilizado em simultâneo com equipamentos de queima, garanta a ventilação do espaço.
- O aparelho deve ser instalado, operado e armazenado numa sala com uma área de chão maior que x m2. Este equipamento não deve ser instalado num espaço sem ventilação se esse espaço for inferior a x m2. Veja o formulário seguinte

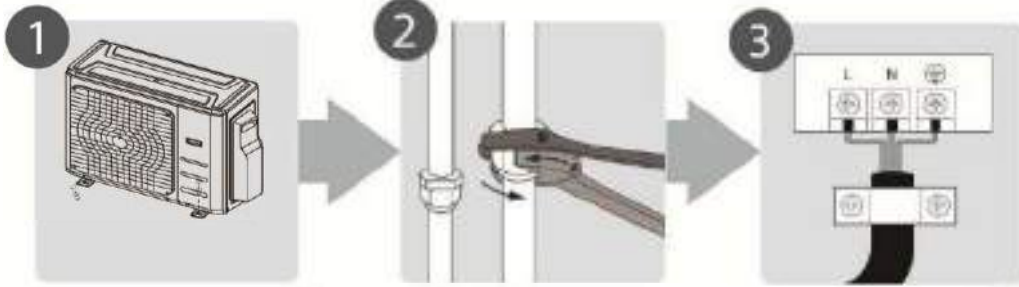
Capacidade (BTU/h)	Carga Adicional de Refrigerante (kg)	Altura máxima Instalação (m)	Área Mínima do espaço (m2)
≤ 30000	≤ 2.048	2.2	4
≤ 30000	≤ 2.048	1.8	4
≤ 30000	≤ 2.048	0.6	35
30000-48000	2.048-3.0	2.2	4
30000-48000	2.048-3.0	1.8	8
30000-48000	2.048-3.0	0.6	80
> 48000	> 3.0	2.2	5
> 48000	> 3.0	1.8	9
> 48000	> 3.0	0.6	80

NOTA ACERCA DOS GASES FLUORADOS

1. Este ar condicionado contém gás fluorado. Para informação específica por favor consulte a etiqueta presente na unidade. Deve ser verificado o cumprimento das normas nacionais em matéria de gás.
2. Instalação, arranque, manutenção e reparação deste ar condicionado devem ser efetuados por um técnico certificado.
3. Desmontagem e reciclagem deste ar condicionado deve ser efetuada por um técnico certificado.
4. Deve ser efetuada a deteção de fugas de refrigerante de 12 em 12 meses, caso o seu ar condicionado tenha um sistema de deteção de fugas. Quando as unidades são verificadas quanto a fugas, recomenda-se a manutenção adequada de todas as verificações.

3. INSTRUÇÕES DE INSTALAÇÃO

ORDEM DE INSTALAÇÃO



1 Instalar unidade Exterior

2 Fazer ligação Tubagem

3 Efetuar ligação dos cabos



5 Verificação de Funcionamento

4 Efetuar vácuo ao sistema

DIAGRAMA DA INSTALAÇÃO

4

Installation Diagram

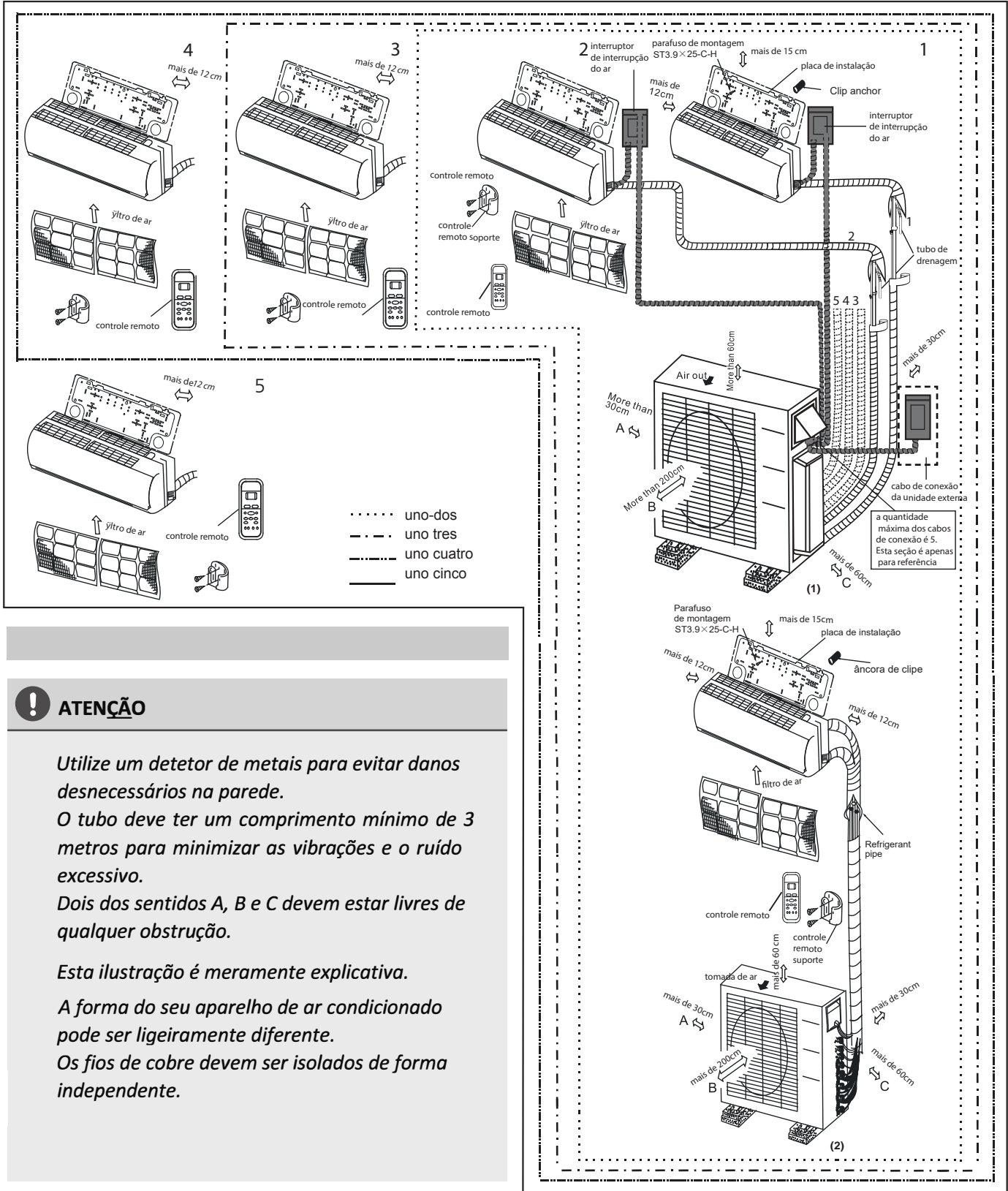


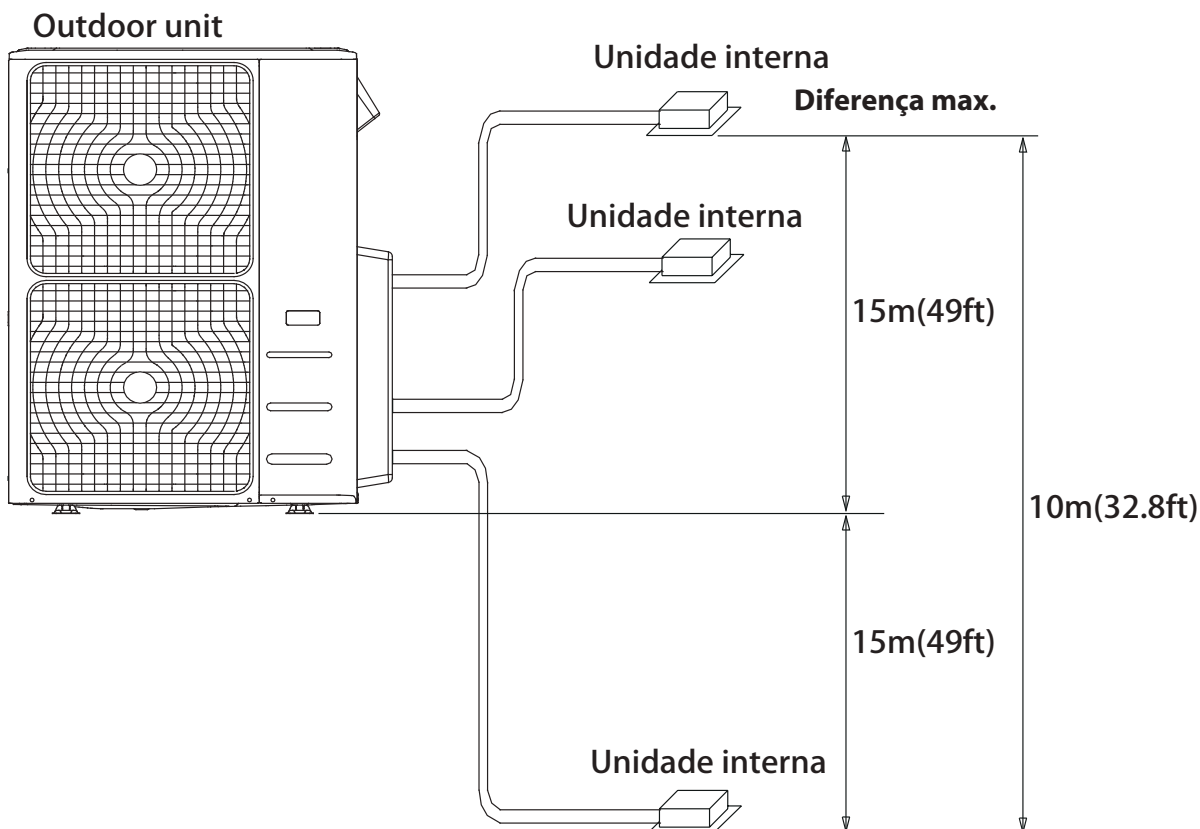
Tabela 5.1

Número de unidades interiores que podem ser combinadas	Unidades Ligadas	1- 5 unidades
Frequência Paragem/arranque do compressor	Tempo de paragem	3 Minutos ou mais
Tensão da Fonte de Alimentação	Flutuação da tensão	Cerca de $\pm 10\%$ da tensão nominal
	Perda de Tensão no Arranque	Cerca de $\pm 15\%$ da tensão nominal
	Intervalo de desequilíbrio	Cerca de $\pm 3\%$ da tensão nominal

Tabela 5.2

	1 →2	1 →3	1 →4	1 →5
Comprimento Total	40 m	60 m	80 m	80 m
Comprimento Máx. UI	25 m	30 m	35 m	35 m
Altura Máx. UI - UE	15 m	15 m	15 m	15 m
Altura Máx. UI-UI	10 m	10 m	10 m	10 m

Quando efetuar a instalação de uma unidade exterior com várias unidades interiores, assegure-se que as distâncias de tubagens de refrigerante entre unidade interior e exterior e alturas máximas são respeitadas.



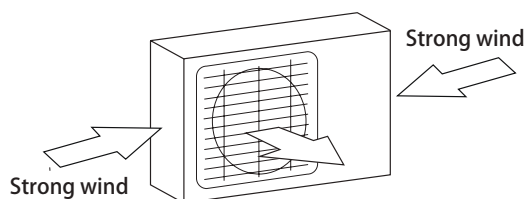
6. INSTALAÇÃO DA UNIDADE EXTERIOR

INSTRUÇÕES PARA INSTALAÇÃO DA UNIDADE INTERIOR

Passo 1. SELECIONAR O LOCAL DE INSTALAÇÃO

A Unidade Exterior deve ser instalada de acordo com as recomendações abaixo:

- Coloque a unidade exterior perto da unidade interior.
- Certifique-se que tem espaço suficiente para instalação e para a manutenção.
- Defina a direção da saída de ar de forma que a descarga de ar não seja bloqueada.
- Caso o local de instalação seja sujeito a vento forte, por exemplo à beira mar, coloque a unidade ao correr da parede ou utilize placas de proteção.
- Certifique-se que o local de instalação é bem ventilado.
- Certifique-se que tem espaço suficiente aceder à tubagem e cabos elétricos para efetuar manutenção.
- Certifique-se que o local de instalação está isento de produtos químicos e gases combustíveis.
- A distância entre a unidade (es) exterior e a unidade interior (es) não deve ultrapassar a distância máxima recomendada.
- Se possível **não** colocar a unidade exterior exposta à radiação solar direta.
- Evite a localização da unidade exterior próxima de outras habitações, principalmente de quartos, o ruído pode tornar-se incomodativo.
- Se necessitar de fazer uma instalação suspensa, a parede deverá ser sólida, de tijolo, betão, ou de dureza similar, ou deverão ser tomadas medidas para reforçar o local de instalação. A fixação do suporte à parede e deste à unidade deverá ser firme, estável e fiável.
- Se a unidade ficar exposta a ventos fortes posicione-a de forma a ficar abrigada, se necessário, construa uma barreira de forma a proteger a unidade de ventos fortes. (ver fig. 6.1 e 6.2).



Passo 2: COLOCAÇÃO DA UNIDADE EXTERIOR

Fixe a unidade exterior com parafusos e porcas de fixação M 10 de forma justa e horizontalmente numa superfície de betão ou base rígida.

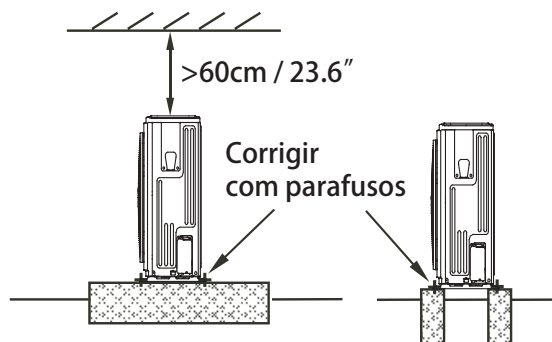


Fig. 6.3

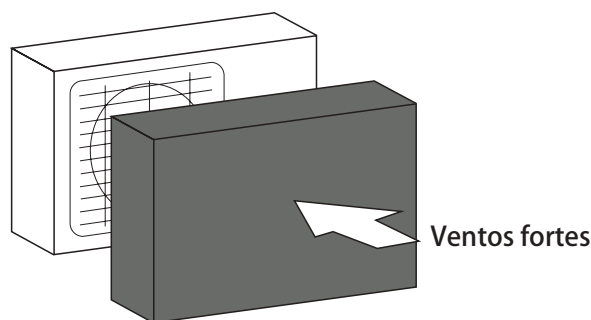


Fig. 6.2

⚠ ATENÇÃO:

Garanta que as saídas e entradas de ar estão desobstruídas. Garanta as distâncias mínimas de instalação recomendadas.

Dimensões de montagem

Tabela 6.1

UNIDADE EXTERIOR	DIMENSOES (LxAxP)	DIMENSÕES MONTAGEM	
		A(mm)	B(mm)
5,2 kW	800x554x333	514	340
8,2 kW	845x702x363	540	350
10,5 kW	946x810x410	673	403
12,0 kW	946x810x410	673	403

Unidade Exterior Tipo Split

(Consulte as Figuras 6.4, 6.5, 6.6, 6.10 e Tabela 6.1)

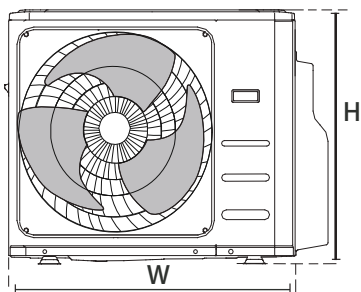


Fig. 6.4

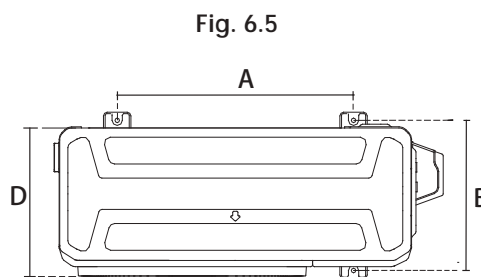


Fig. 6.6

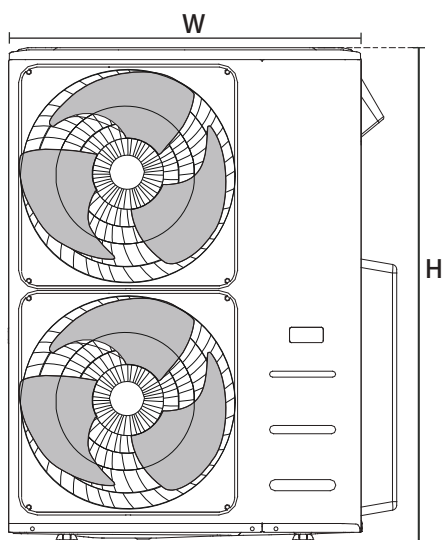


Fig. 6.5

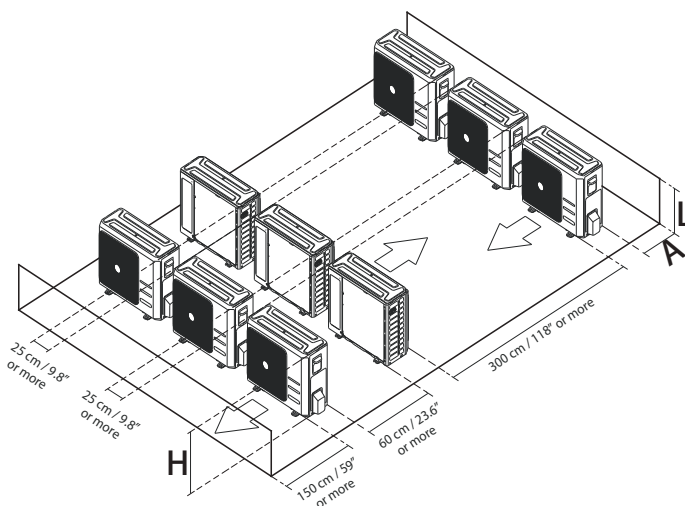


Fig. 6.7

distâncias entre unidade abaixo indicadas:

Se necessitar instalar várias unidades exteriores no mesmo espaço, deve ter atenção às

Tabela 6.2

	L	A
L ≤ H	$L \leq 1/2H$	25 cm ou mais
	$1/2H < L \leq H$	30 cm ou mais
L > H	Não pode ser instalado	

A instalação da unidade exterior deve respeitar as distâncias mínimas indicadas na figura 6.8

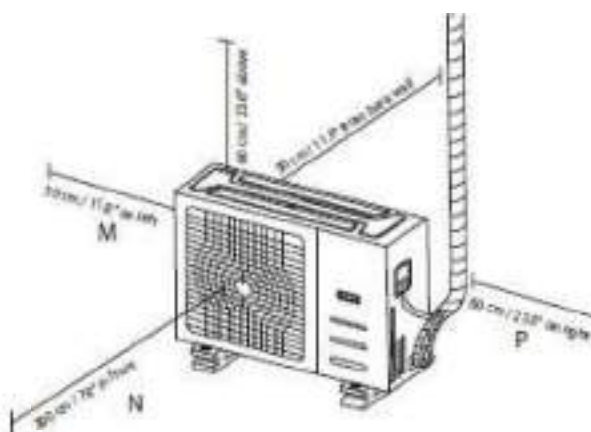


fig.6.8

INSTALAÇÃO DO CACHIMBO DE DRENAGEM

Se o cachimbo de drenagem vier com a vedação de borracha (ver fig.6.9 – A), proceda da seguinte forma:

1. Coloque a vedação de borracha no cachimbo de drenagem
2. Insira o cachimbo no orifício da base da unidade exterior
3. Rode 90° para que fique bem encaixado
4. Encaixe o tubo de drenagem no cachimbo para direcionar os condensados para o local mais apropriado.

Se o cachimbo de drenagem não vier com a vedação de borracha (ver fig. 6.9 – B), proceda da seguinte forma:

1. Insira o cachimbo no orifício da base da unidade exterior, quando estiver bem encaixado ouvirá um click.

- Encaixe o tubo de drenagem no cachimbo para direcionar os condensados para o local mais apropriado.

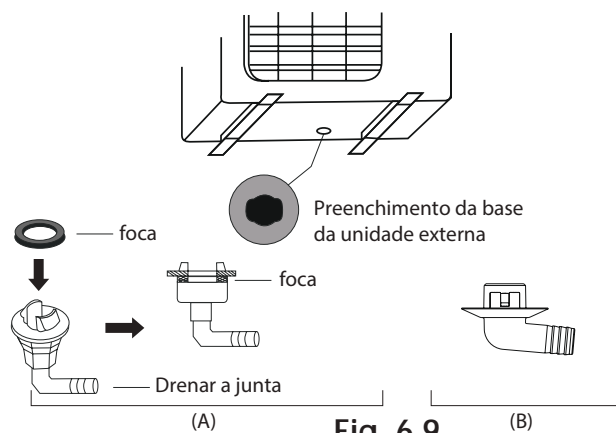


Fig. 6.9

ABRIR ORIFÍCIO PARA PASSAGEM DOS TUBOS

Deve abrir um orifício na parede para a passagem da tubagem e cabos de conexão entre a unidade interior e exterior.

- Determine a localização do orifício de acordo com a localização da unidade interior.
- Utilize uma broca de 65 mm ou 90 mm (dependendo dos modelos) para abrir o orifício.
- Coloque o manguito de parede protetor no orifício. Isso protege as bordas do furo e ajudará a vedá-lo quando terminar o processo de instalação.

QUANDO TIVER UMA UNIDADE INTERIOR DE 24 KBTU'S

Quando existir uma ou mais unidades interior de 24 Kbtu's estas devem ser colocadas nas saídas mais baixas da unidade Exterior, A e B, como indicado na figura 6.10

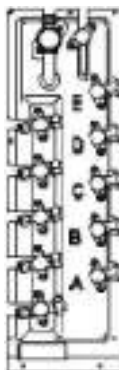


Fig. 6.10

7. LIGAÇÃO DA TUBAGEM DE REFRIGERANTE

NOTAS:

O comprimento da tubagem de refrigerante afeta o desempenho da unidade de ar condicionado. A eficiência nominal referida nas características do equipamento é calculada tendo por base uma tubagem com 5 m. No mínimo o comprimento de tubagem deve ser de 3 m para minimizar ruídos e vibrações na unidade.

PASSO 1: CORTE DO TUBO

Aquando da preparação dos tubos de cobre, tenha especial atenção no corte e expansão. Só assim assegura um funcionamento eficaz do ar condicionado e evita futuras manutenções corretivas.

Sempre que possível evitar ligações de tubagem no interior dos quartos.

1. Meça a distância entre a unidade interior e a unidade exterior
2. Usando o corta tubos, corte os tubos um pouco mais longos que a distância medida
3. Certifique-se que o corte está direito. **Ver fig. 7.1.**

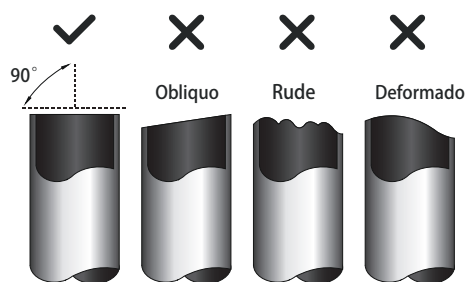


Fig. 7.1

PASSO 2: REMOÇÃO DAS REBARBAS

As rebarbas afetam a ligação do tubo de cobre, e podem provocar fugas de refrigerante. Devem ser completamente removidas.

1. Coloque a extremidade do tubo virada para baixo de modo a evitar que as rebarbas caiam para dentro da tubagem.
2. Utilize um alargador para remover todas as rebarbas que possam existir no corte.

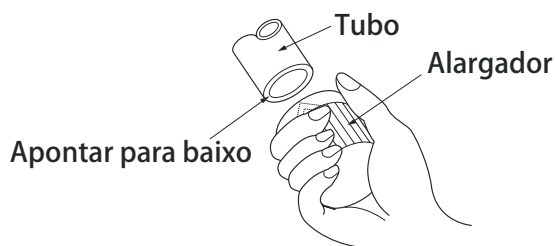


Fig. 7.2

PASSO 3: ABOCARDAR O TUBO

1. Proteja as extremidades do tubo de forma a que para o seu interior não entrem detritos.
2. Remova as porcas ligadas na unidade e na unidade exterior e coloque-as nos tubos, devem ser colocadas na posição de aperto correta porque depois de efetuar o abocardado não é possível removê-las. Ver Fig. 7.3.

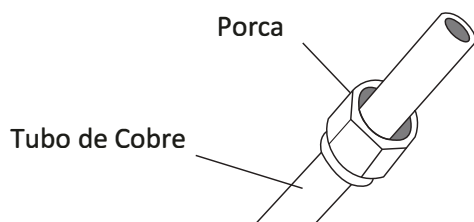


Fig. 7.3

3. Coloque a extremidade do tubo no abocardador com as dimensões abaixo indicadas.

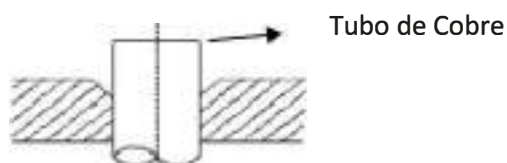


Fig. 7.4

4. Aperte o abocardador até o abocardado estar concluído, deve ter as dimensões abaixo indicadas.

Tabela 7.1 – Expansão do abocardado

Pipe gauge	Tightening torque	Flare shape	
		Min.	Max.
Ø 6.4	18-20 N.m (183-204 kgf.cm)	8.4/0.33	8.7/0.34
Ø 9.5	25-26 N.m (255-265 kgf.cm)	13.2/0.52	13.5/0.53
Ø 12.7	35-36 N.m (357-367 kgf.cm)	16.2/0.64	16.5/0.65
Ø 15.9	45-47 N.m (459-480 kgf.cm)	19.2/0.76	19.7/0.78
Ø 19.1	65-67 N.m (663-683 kgf.cm)	23.2/0.91	23.7/0.93
Ø 22	75-85 N.m (765-867 kgf.cm)	26.4/1.04	26.9/1.06

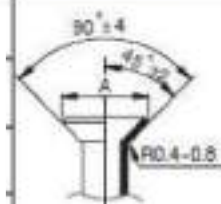


Fig. 7.5

5. Retire o tubo e inspecione para ver se o rebordo do tubo não apresenta falhas ou irregularidades

PASSO 4: Apertar os tubos

Ligue primeiro os tubos na unidade interior e só depois na unidade Exterior. Deve ligar primeiro o tubo de baixa pressão e só depois o da alta pressão.

1. Ao conectar as porcas, aplique uma fina camada de óleo de refrigeração nas extremidades dos tubos.
2. Alinhe o centro dos tubos que vai ligar

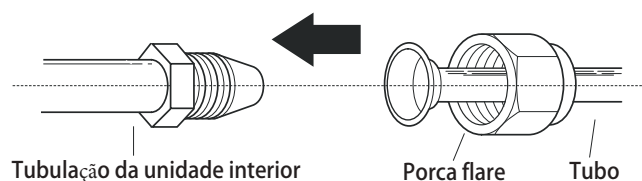


Fig. 7.6

3. Aperte a porca bicônica com as mãos tanto quanto possível.
4. Usando uma chave inglesa aperte a porca bicônica.
5. Aperte firmemente a porca bicônica usando uma chave dinamométrica de acordo com os valores indicado na tabela abaixo. Solte ligeiramente a porca e depois volte até ficar bem apertada. Ver tabela 7.1.

NOTA

Utilize uma chave inglesa e uma chave dinamométrica para apertar e desapertar os tubos na unidade.

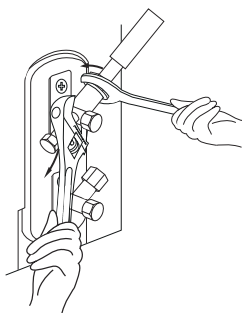


Fig. 7.7

RAIO DE CURVATURA MINIMO

Se for necessário enrolar o tubo o raio mínimo de curvatura deve ser de 10cm. Ver Fig. 5.6

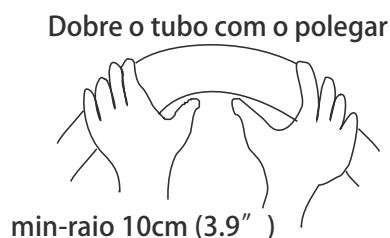


Fig. 7.8

6. Depois de ligar os tubos na unidade interior envolva o cabo de alimentação e comunicação e os tubos de cobre com fita isoladora.
7. Passe os cabos e os tubos através do orifício na parede e ligue na unidade exterior.

8. Isole toda a tubagem, incluindo as válvulas da unidade exterior.
9. Abra as válvulas da unidade exterior para iniciar a circulação de refrigerante entre a unidade interior e exterior.

8. LIGAÇÃO ELÉTRICA



! ANTES DE EFECTUAR OS TRABALHOS DE LIGAÇÃO ELECTRICA, LEIA ESTAS REGRAS:

- Tenha a certeza que alimentação elétrica se encontra desligada antes de iniciar os trabalhos.
- Todos os cabos elétricos devem estar de acordo com as normas nacionais em vigor, e devem ser instalados por um electricista credenciado.
- Todas as ligações elétricas devem ser efetuadas de acordo com os diagramas elétricos fornecidos nos painéis da unidade interior e exterior.
- Se detetar problemas na instalação elétrica, pare imediatamente os trabalhos. Explique os motivos ao cliente e recuse a instalação do ar condicionado até os problemas elétricos ficarem resolvidos.
- A tensão de alimentação deve estar entre 90-110% da tensão nominal. Tensão de alimentação insuficiente pode causar choques elétricos ou fogo.
- Deverá ser instalado um disjuntor com 1,5 vezes a corrente de consumo máxima da unidade, no circuito de alimentação da unidade.
- Assegure-se que o ar condicionado está bem ligado à terra.
- Deverá estar disponível um circuito individual para este equipamento.
- Todos os cabos devem estar bem ligados e apertados. Más ligações podem provocar sobre-aquecimento dos cabos, provocando mau funcionamento do equipamento ou até mesmo curto – circuito.
- Não deixe que os cabos toquem no compressor ou qualquer peça móvel dentro da unidade.

PRECAUÇÕES

- Ligue os cabos na unidade exterior e só depois na unidade interior
- Certifique-se que a unidade está ligada á terra.
- Não ligue a energia até todas as ligações elétricas estarem concluídas.
- Tenha a certeza que não troca os cabos de alimentação com os cabos de comunicação.

Siga estas indicações para prevenir distorções no arranque do compressor:

- A unidade deve ser alimentada partir do quadro. Normalmente, a potência de alimentação deve ter uma baixa impedância de saída 32Ω.
- Não deve ligar outros equipamentos no mesmo circuito.
- A informação elétrica pode ser consultada na etiqueta do equipamento.

ESPECIFICAÇÕES DO FUSÍVEL:

A placa principal do ar condicionado vem equipada com um fusível para prevenir sobretensões. As especificações vêm impressas no circuito da placa, tais como:

Unidade Exterior:

T20A/250VAC \leq 24 000 BTU/h

T30A/250VAC $>$ 24 000 BTU/h

Este fusível é fabricado em cerâmica.

LIGAR O CABO À UNIDADE EXTERIOR

Preparar o cabo

- a) Escolha o cabo correto antes de iniciar a preparação. Deve escolher um cabo do tipo H07RN-F.

CORRENTE NOMINAL DO EQUIPAMENTO (A)	SECÇÃO NOMINAL (mm ²)
< 6	0,75
6 -10	1
10-16	1.5
16-25	2,5
25-32	4

- b) Utilize um alicate de descarnar para retirar o revestimento dos cabos em ambas as extremidades, cerca de 15 cm.
- c) Coloque terminais adequados em ambas as extremidades dos cabos.

1. Remova a tampa da caixa de ligações da unidade exterior. Ver fig8.1.

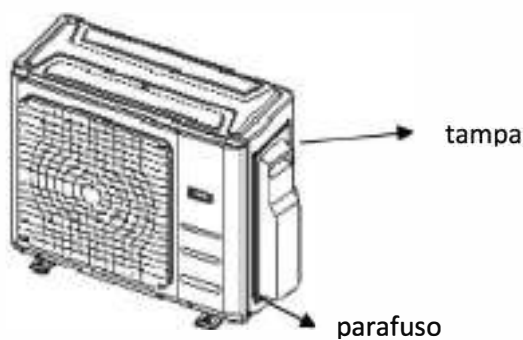


Fig. 8.1

2. Ligue os fios aos terminais identificados com os números correspondentes no bloco de terminais das unidades interior e exterior.
3. Prenda o fio à placa de comando utilizando a abraçadeira.
4. Isole os fios (condutores) não utilizados com fita isoladora. Posicione-os de modo a que não toquem em qualquer parte elétrica ou metálica.
5. Volte a colocar a tampa da caixa de ligações.

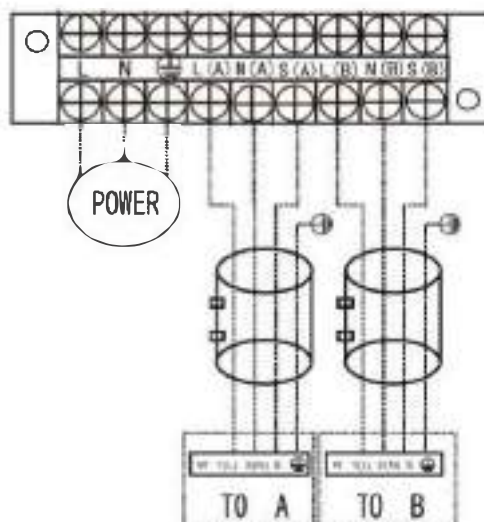
DIAGRAMAS DE LIGAÇÃO

PRECAUÇÕES

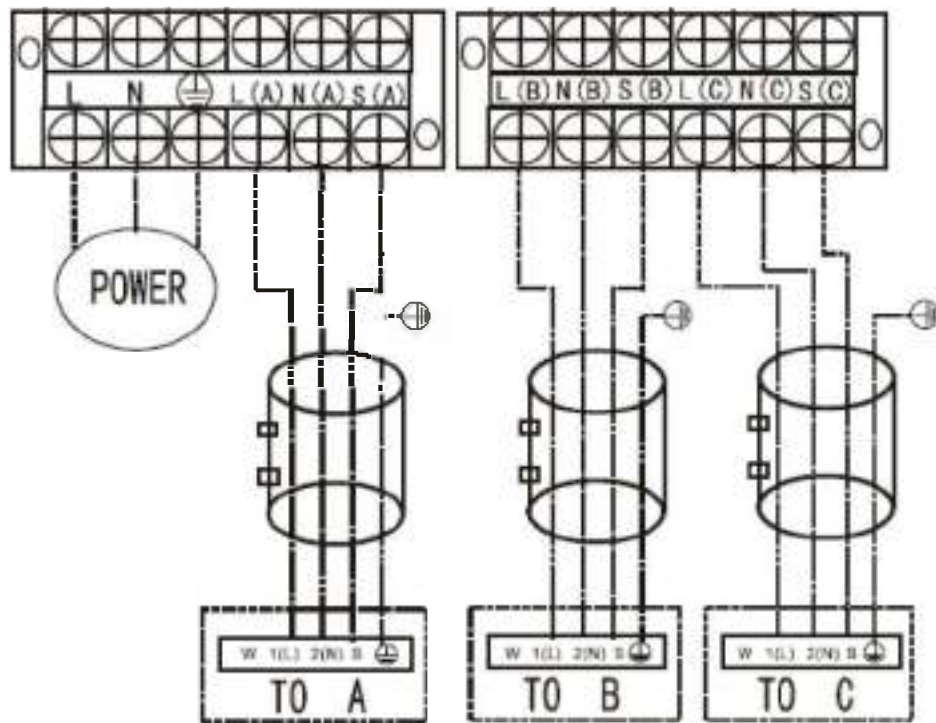
Certifique-se de que liga a unidade interior (A, B, C, D, E) e os terminais dos cabos de sinal (A, B, C, D, E) da unidade exterior conforme identificado nas ligações correspondentes.

Uma ligação incorreta pode causar avarias nalgumas peças elétricas

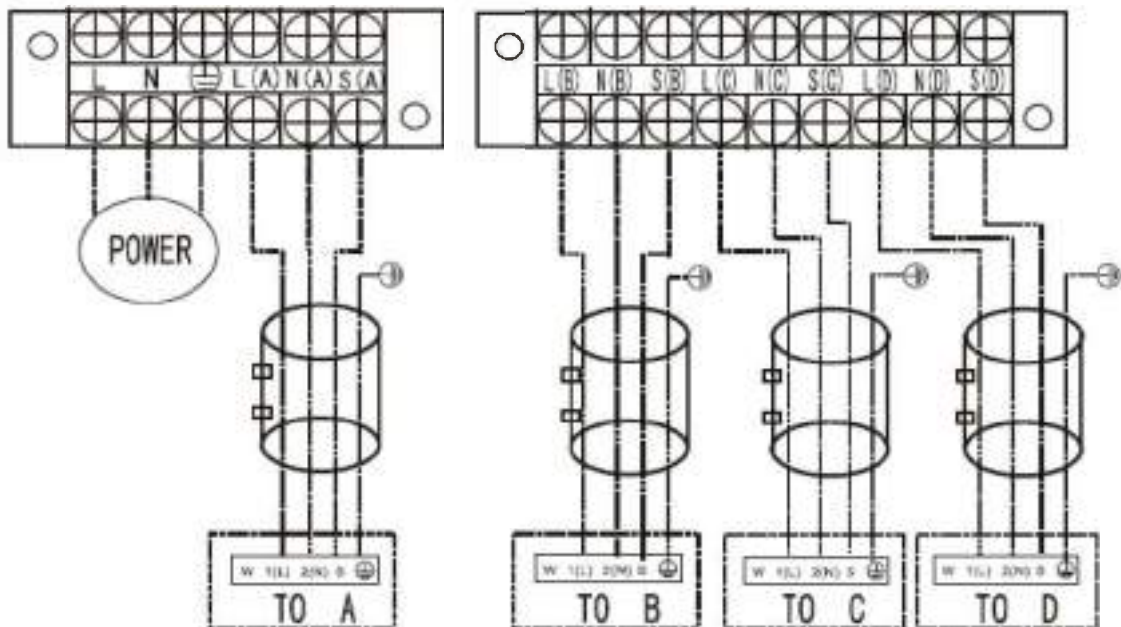
MODELO 1X2 - 5,2 kW

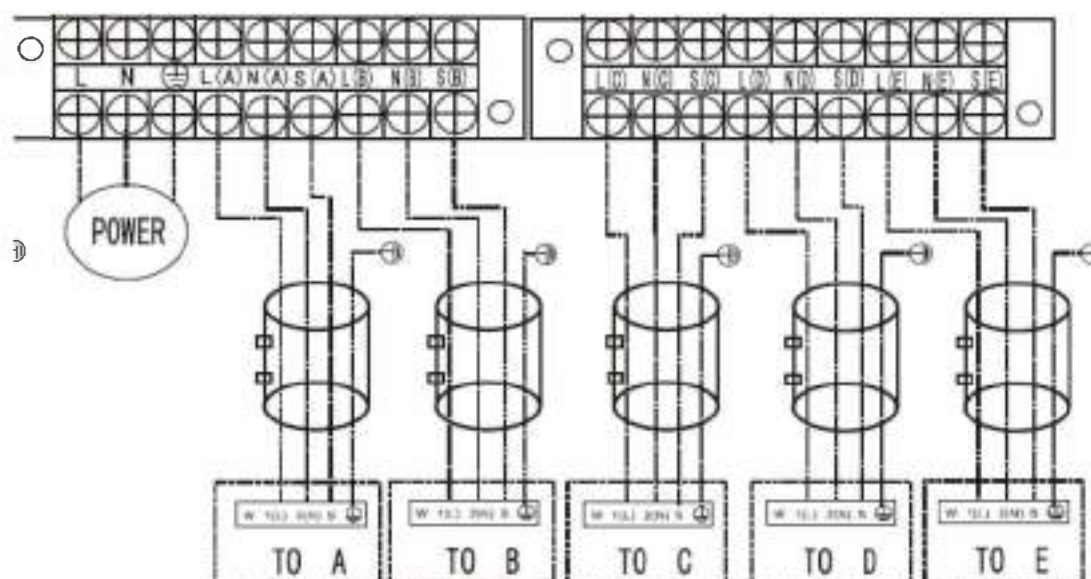


MODELO 1X3 8,2 kW



MODELO 1X4 10,5 kW





CUIDADO

- Depois de verificar as condições acima, prepare as ligações do seguinte modo:
- Deve ter sempre um circuito elétrico disponível exclusivamente para o aparelho de ar condicionado. No que se refere ao método de ligação, oriente-se pelo diagrama existente na parte interior da tampa do painel de comando.
- Os parafusos que apertam os fios na caixa de ligações elétricas podem desapertar-se devido às vibrações às quais a unidade é submetida durante o transporte. Verifique-os para se certificar de que estão bem apertados. (Se estiverem desapertados, os fios poderão arder.)
- Especificação da fonte de alimentação.
- Confirme que a capacidade elétrica é suficiente.
- Certifique-se de que a tensão inicial é mantida a mais de 90 por cento da tensão nominal indicada na chapa de dados.
- Confirme que a espessura do cabo é a indicada nas especificações da fonte de alimentação.
- Em áreas molhadas ou húmidas, instale sempre um disjuntor de fuga à terra.
- Uma quebra de tensão poderá causar Vibração de um interruptor magnético, que poderá danificar o ponto de contacto, fazer disparar o disjuntor, causar distúrbios no funcionamento normal em sobrecarga.
- Os meios para desligar o fornecimento de energia deverão ser incorporados na ligação fixa e ter uma folga de contacto mínima de 3 mm em cada condutor ativo (fase).

9. PURGAR O AR

A existência de ar ou humidade no sistema de refrigerante terá os efeitos indesejados abaixo indicados:

- A pressão do sistema sobe.
- A corrente de funcionamento sobe.
- A eficiência de aquecimento ou arrefecimento desce.
- A humidade no circuito de refrigerante poderá congelar e bloquear a tubagem capilar.
- A água poderá levar à corrosão de peças do sistema de refrigerante.
- A unidade interior e a tubagem entre esta e a unidade exterior deverá ser testada quanto a fugas e submetida a vácuo para remover quaisquer produtos não condensáveis ou a humidade de dentro do sistema.

REALIZAR VÁCUO

Antes de usar a bomba de vácuo leia atentamente as instruções abaixo:

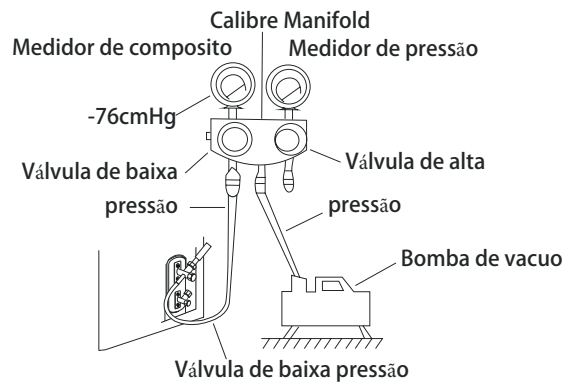
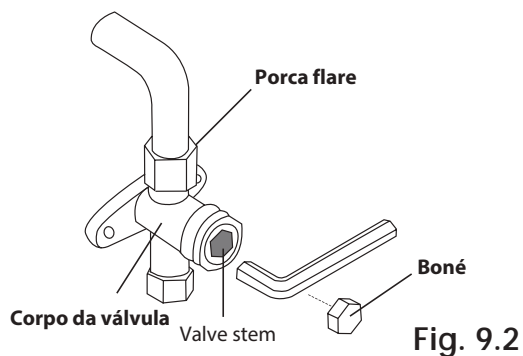


Fig. 9.1

1. Ligue a mangueira de carga dos manómetros à válvula de serviço, na baixa pressão da unidade Exterior.
2. Ligue a outra mangueira de carga à bomba de vácuo.
3. Abra totalmente a torneira de baixa pressão dos manómetros. Mantenha o lado da alta pressão fechado.
4. Ligue a bomba de vácuo para iniciar o vácuo ao sistema.
5. Realize o vácuo durante 15 minutos, ou mais, até o manómetro indicar -76cmHg (-1.0x10⁵Pa)
6. Depois de estar concluído o vácuo feche totalmente a válvula de baixa pressão e pare o funcionamento da bomba de vácuo.
7. Aguarde durante cerca de 5 min e verifique que não houve alterações na pressão do sistema.

8. Se houver alterações de pressão significa que o sistema tem fuga, tem que ser reparada. Se a pressão não alterar desaperte o tampão da válvula de alta pressão.
9. Insira uma chave hexagonal na válvula e rode $\frac{1}{4}$ no sentido contrário aos ponteiros do relógio. Ouça o gás a sair do sistema durante 5 segundos e depois volte a fechar a válvula.



10. Certifique-se que a indicação do manómetro de pressão está ligeiramente acima da pressão atmosférica.
11. Retire a mangueira de carga da válvula de serviço.
12. Abra totalmente as válvulas de baixa e de alta pressão com recurso à chave hexagonal.
13. Aperte com firmeza os tampões das válvulas, inicialmente à mão e depois com a chave dinamométrica.

CARGA GÁS ADICIONAL

N = n. de unidades interiores conectadas (N=2,3,4 ou 5)

Tabela 7

Pré – carga

7,5 m x N

QUANTIDADE GÁS A ADICIONAR

(Total Comp. Tubagem – 7.5 mxN) x 12 g

VERIFICAÇÃO DO SISTEMA

SEGURANÇA DAS LIGAÇÕES ELÉCTRICAS

Depois de concluir a instalação, efetue a verificação de:

1. Resistência de isolamento, deverá ser superior a $2M\Omega$.
2. Ligação à terra:
Depois de terminar o trabalho de ligação à terra, meça a resistência de terra.
Certifique-se que a resistência de terra é inferior a 4Ω .
3. Teste de fuga eléctrica (efetuado durante o teste de funcionamento). Durante o teste de funcionamento, após concluir a instalação, o técnico poderá utilizar uma sonda e um multímetro para verificar a existência de corrente de fuga.
Desligue imediatamente o aparelho se verificar fuga.

FUGAS DE GÁS

1. Método com água e sabão:
Aplique com um pincel macio água e sabão ou detergente neutro nas ligações das unidades interior e exterior e verifique se não saem bolhas de gás dos pontos de ligação.
2. Com detetor de fugas:
Utilize um detetor de fugas para verificar a existência das mesmas.

NOTA: A ilustração apenas serve propósitos de explicação. A ordem real de A, B, C, D, e E, na máquina adquirida poderá ser ligeiramente diferente. A posição real prevalece.

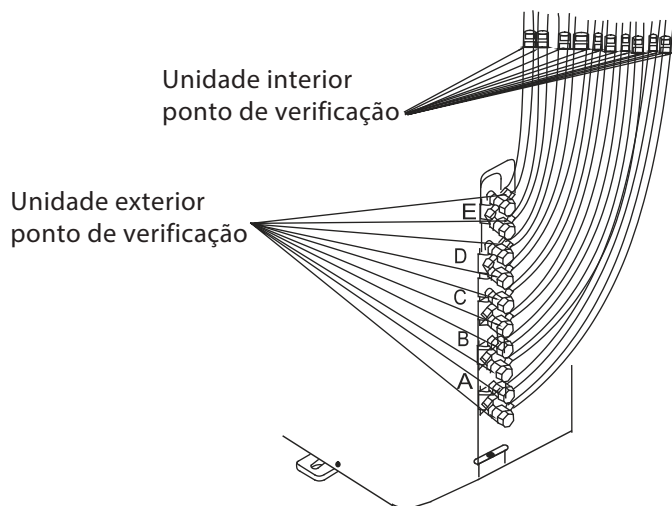


Fig. 9.4

Fig. 9.4

A, B, C, D são pontos para um tipo de quatro.

A, B, C, D e E são pontos para o tipo um-cinco.

10. TESTE DE FUNCIONAMENTO

ANTES DE INICIAR O TESTE

O teste de funcionamento só deverá ser iniciado após completar a instalação de todo o sistema. Confirme os pontos abaixo:

- a) As unidades interiores e exterior estão corretamente ligadas.
- b) Toda a tubagem e toda a cablagem se encontra devidamente ligada.
- c) Não existem obstáculos a impedir o escoamento do fluxo de ar tanto na unidade exterior como nas unidades interiores.
- d) Não existem fugas de refrigerante.
- e) O escoamento do esgoto é efetuado sem problemas.
- f) O isolamento da tubagem frigorífica não apresenta anomalias.
- g) As ligações de terra estão efetuadas corretamente.
- h) A carga de gás adicional foi efetuada corretamente (quando necessária).
- i) A tensão de alimentação está dentro dos valores recomendado para o bom funcionamento do equipamento.

1. INSTRUÇÕES TESTE DE FUNCIONAMENTO

- a) Verifique se as válvulas do lado de gás e líquido estão totalmente abertas
- b) Ligue a energia.
- c) Seleccione o modo COOL (Arrefecimento).
- d) Se a temperatura ambiente for muito baixa (inferior a 17°C), a unidade não poderá ser controlada pelo controlo remoto, para funcionar no modo de frio; deverá efetuar a operação manual. A operação manual pode ser usada se o controlo remoto estiver indisponível ou no caso de manutenção.
- e) Segure ambos os lados do painel e levante-o até ficar fixo, fazendo um som de encaixe
- f) Prima a tecla de controlo Manual para selecionar o modo AUTO ou COOL (frio); a unidade funcionará no modo forçado AUTO ou COOL
- g) O teste de funcionamento deverá durar pelo menos 30 minutos.

h) Na Unidade Interior:

- 1. Verifique se todas as teclas do controlo remoto estão a funcionar correctamente.
- 2. Verifique-se se os deflectores alteram a sua posição de acordo com a ordem dada no controlo remoto.
- 3. Verifique se as indicações apresentadas no controlo remoto e no display da unidade interior estão correctas.
- 4. Verifique se o botões de arranque manual funciona corretamente.
- 5. Verifique se o escoamento do esgoto está a ser efetuado sem problemas
- 6. Assegure-se que não há vibrações, nem ruídos anómalos durante o funcionamento.

i) Na Unidade Exterior:

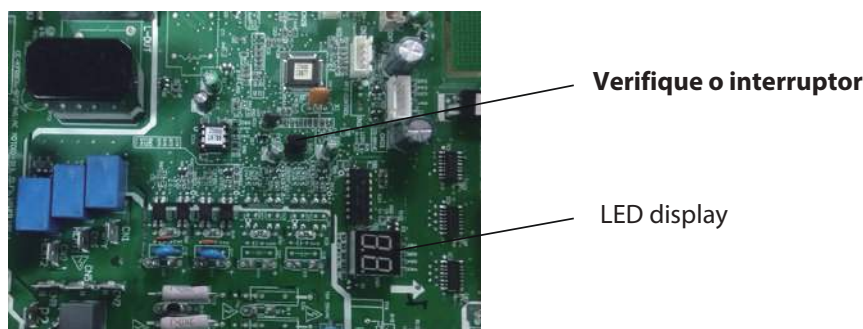
1. Verifique se não existem fugas de refrigerante.
2. Assegure-se que não há vibrações, nem ruídos anómalos durante o funcionamento.
3. Assegure-se que o fluxo de ar, o ruído e o escoamento dos condensados não incomodam os vizinhos.

11. FUNÇÃO DE CORRECÇÃO AUTOMÁTICA LIGAÇÃO/TUBAGEM

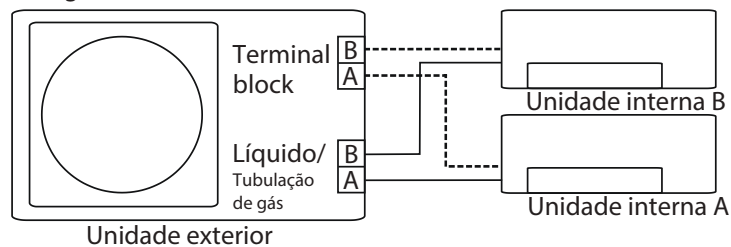
Estes equipamentos são dotados de uma função que permite corrigir automaticamente a ligação eléctrica/tubagem.

COMO ACTIVAR ESTA FUNÇÃO?

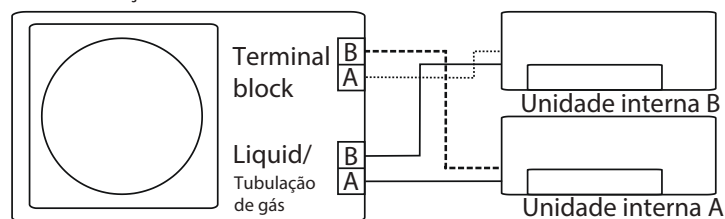
1. Certifique-se se a temperatura exterior é superior a 5 °C
2. Verifique se as válvulas de segurança de líquido e de gás estão completamente abertas
3. Ligue o disjuntor e aguarde 2 min
4. Pressione o botão (*check switch*) indicado na figura abaixo situado na placa principal da unidade exterior durante 5 segundos, posteriormente aparecerá no display a indicação CE.
5. Passados 5-10 min a indicação CE desaparecerá e as ligações eléctricas /tubagem estarão corretas.



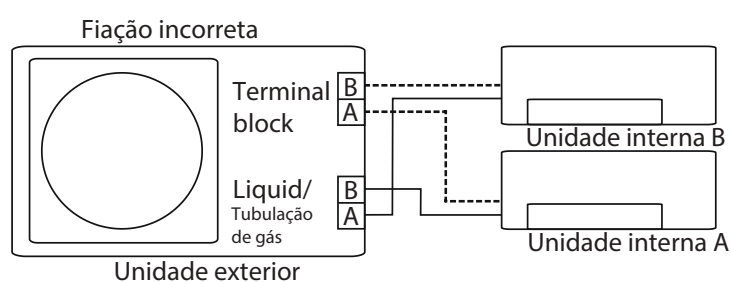
Corrigir



Fiação incorreta



Fiação incorreta

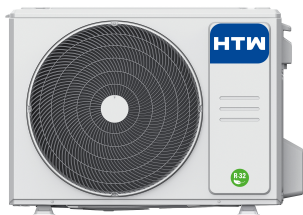


Anexo:

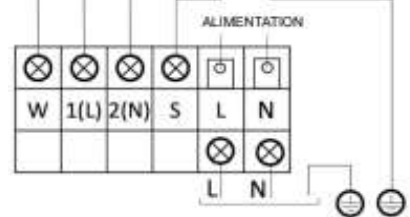
Fiação de interconexão mono-split IX21D3 / IX39B3 - 5G1.5²



Unidade interna



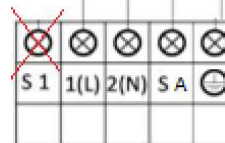
Unidade externa



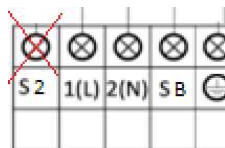
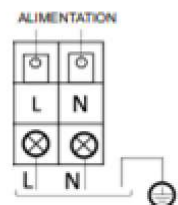
Fiação de interconexão multi-split IX21D3 / IX39B3 - 4G1.5²



U. Int



U. Ext



U. Ext



Etc....

HTW

QUALITY COMFORT EVERYWHERE

ITALIANO

MANUALE UTENTE

MULTISPLIT

IX41B

HTW-MO2-041IX41B2R32 | HTW-MO2-052IX41B2R32

HTW-MO3-061IX41B2R32 | HTW-MO3-080IX41B2R32

HTW-MO4-082IX41BR32 | HTW-MO4-105IX41BR32

HTW-MO5-120IX41B2R32

Significato dei simboli

I seguenti simboli sono utilizzati in diverse sezioni di questo manuale:



Informazioni importanti o suggerimenti pratici sull'utilizzo.



Avvertenza: situazioni di pericolo relative a vita e proprietà.



Avvertenza: operazioni da non eseguire.



Avvertenza: pericolo di scosse elettriche.



Avvertenza: pericolo di incendio.






Avvertenza: superfici calde.

SOMMARIO

1 Accessori	4
2 Istruzioni per la sicurezza	6
3 Installazione	8
4 Schema di installazione	9
4.1 Schema di installazione	9
4.2 Misure di sicurezza	9
5 Specifiche	10
6 Installazione dell'unità esterna	12
6.1 Istruzioni per l'installazione dell'unità esterna	12
6.2 Installazione del tubo di scarico	17
6.3 Note sulla perforazione della parete	18
6.4 Se si sceglie l'unità interna 24K	19
7 Collegamento delle tubature del refrigerante	20
7.1 Misure di sicurezza	20
7.2 Istruzioni per il collegamento della tubazione refrigerante	20
8 Collegamento elettrico	25
8.1 Misure di sicurezza	25
8.2 Cablaggio esterno dell'unità	26
8.3 Schema di cablaggio	27
9 Scarico aria	33
9.1 Misure di sicurezza	33
9.2 Istruzioni per lo svuotamento	33
9.3 Verifica sicurezza e perdite	36
10 Esecuzione del test	38
10.1 Prima di eseguire il test	38
10.2 Istruzioni per il test di funzionamento	38
11 Funzione di correzione automatica di cablaggio/tubazioni	40
11.1 Funzione di correzione automatica di cablaggio/tubazioni	40
11.2 Come attivare questa funzione	41
12 Istruzioni per l'installazione	42
12.1 F-Gas - Istruzioni	42

1 Accessori

Il sistema di climatizzazione include i seguenti accessori. Utilizzare tutti componenti e gli accessori di installazione per montare il condizionatore. Un'errata installazione può provocare perdite d'acqua, scosse elettriche e incendi, o guasti dell'attrezzatura.

Nome		Forma	Quantità
Piastra di installazione			1
Guaina di espansione in plastica			5-8 (a seconda dei modelli)
Vite autofilettante A ST3.9X25			5-8 (a seconda dei modelli)
Tubo di scarico (alcuni modelli)			1
Anello di guarnizione (alcuni modelli)			1
Gruppo tubazione di collegamento	Condotto del liquido	Ø6.35	Componenti da acquistare. Consultare un tecnico per le dimensioni appropriate.
		Ø9.52	
	Condotto del gas	Ø9.52	
		Ø12.7	
		Ø15.9	
Manuale del proprietario			1
Manuale d'installazione			1
Connettore di trasferimento (in dotazione con l'unità esterna o interna, a seconda dei modelli)			Componenti opzionali (Un pezzo/un'unità interna)
 Nota: La dimensione della condotta può variare a seconda dell'apparecchio. Per soddisfare i vari requisiti dimensionali, talvolta i raccordi delle tubazioni richiedono un connettore di trasferimento installato sull'unità esterna.			Componenti opzionali (1-5 pezzi per l'unità esterna, a seconda dei modelli)

1 Accessori

Nome	Forma	Quantità
Anello magnetico (Agganciare al cavo di connessione tra l'unità esterna e l'unità esterna dopo l'installazione).		Componenti opzionali (un pezzo/un cavo)
Anello in gomma per la protezione del cavo (Se il morsetto non si fissa su un cavo piccolo, usare l'anello in gomma per la protezione del cavo [fornito con gli accessori] per avvolgerlo, quindi fissarlo con il morsetto).		1 (su alcuni modelli)

Accessori opzionali

Esistono due tipi di telecomando: con fili e senza fili.

Scegliere un telecomando in base alle preferenze e ai requisiti del cliente e installarlo nel luogo appropriato.

Leggere nei cataloghi e nella letteratura tecnica le istruzioni per scegliere un telecomando adatto.

2 Istruzioni per la sicurezza

Leggere le precauzioni per la sicurezza prima dell'installazione. Un'installazione eseguita in modo non corretto a causa della non osservanza delle istruzioni può provocare danni o lesioni gravi. La gravità dei danni o delle lesioni potenziali è classificata come Avvertenza.

Avvertenza

- Leggere attentamente le precauzioni di sicurezza prima dell'installazione.
- In determinate condizioni di funzionamento, ad esempio all'interno di cucine, sale server e altro, si consiglia vivamente di utilizzare condizionatori appositamente progettati.
- Solo tecnici opportunamente formati e certificati installano, riparano ed eseguono la manutenzione di questo condizionatore. Un'installazione non corretta può provocare scosse elettriche, cortocircuiti, perdite, incendi o altri danni all'attrezzatura e alla proprietà personale.
- Seguire rigorosamente le istruzioni per l'installazione del presente manuale.
- Un'installazione non corretta può provocare scosse elettriche, cortocircuiti, perdite, incendi o altri danni all'attrezzatura.
- Prima di installare l'unità, considerare l'eventualità di venti forti, tifoni e terremoti che possono danneggiare l'unità e posizionarla adeguatamente. Il mancato rispetto di questo requisito potrebbe provocare la rottura dell'attrezzatura.

2 Istruzioni per la sicurezza

- Dopo l'installazione verificare che non vi siano perdite di refrigerante e che l'unità funzioni correttamente. Il refrigerante è tossico e infiammabile e pone un serio rischio per la salute e la sicurezza.

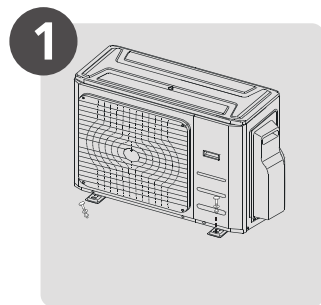
Nota relativa ai gas fluorurati

- Questo condizionatore contiene gas fluorurati. Per informazioni specifiche sul tipo di gas e sulla quantità utilizzata, fare riferimento alla relativa etichetta apposta sull'unità stessa.
- L'installazione, l'assistenza, la manutenzione e la riparazione di questa unità devono essere effettuate da un tecnico certificato.
- La disinstallazione e lo smaltimento del prodotto devono essere effettuati da un tecnico certificato.
- Se l'unità dispone di un sistema di rilevamento perdite, è necessario verificare l'eventuale presenza di perdite nel sistema almeno ogni 12 mesi.
- Quando viene effettuata la verifica di perdite nell'unità, si consiglia vivamente di conservare una documentazione adeguata di tutte le verifiche effettuate.

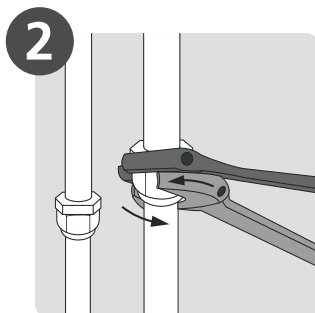


3 Installazione

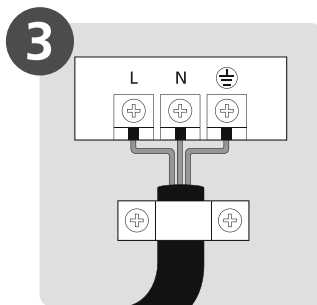
Procedura di installazione



1
Installare l'unità esterna
(Pagina 9)



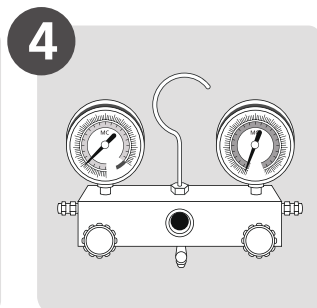
2
Collegare i tubi del refrigerante
(Pagina 12)



3
Collegare i cavi
(Pagina 14)



5
Eseguire una prova di
funzionamento
(Pagina 22)



4
Svuotare l'impianto di
refrigerazione
(Pagina 20)

4 Schema di installazione

4.1 Schema di installazione

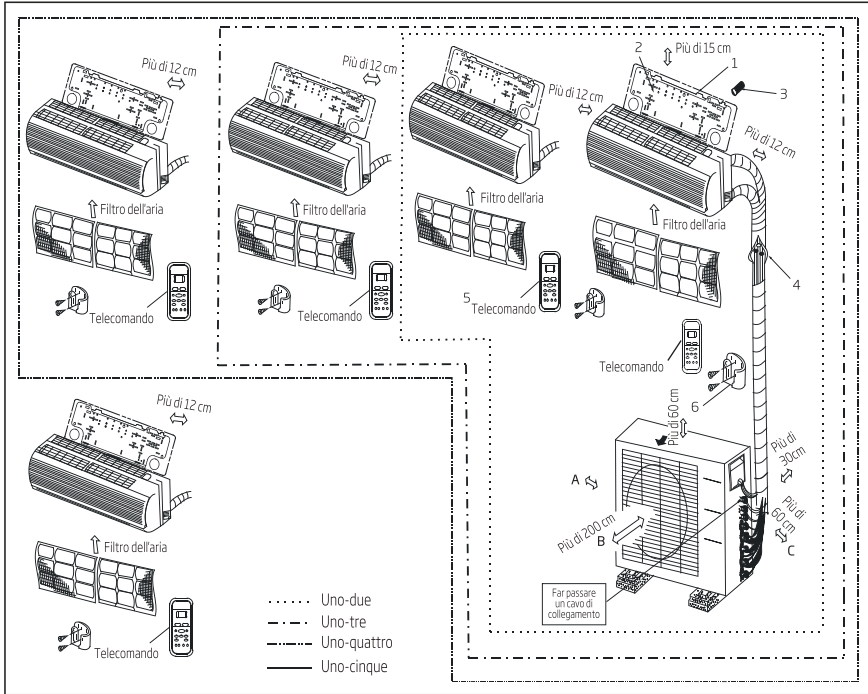


Fig. 4,1

4.2 Misure di sicurezza



Avvertenza:

- Questa illustrazione ha uno scopo puramente dimostrativo. La forma effettiva del condizionatore può essere leggermente diversa.
- Isolare i cavi in rame a parte.



Avvertenza:

- Per evitare danni alla parete usare un cercametri.
- Una tubazione lunga almeno 3 metri è richiesta per ridurre al minimo le vibrazioni e i rumori eccessivi.
- Due dei percorsi di circolazione dell'aria A, B, e C devono essere sempre liberi da ostruzioni.

5 Specifiche

Tabella 5.1

Numero di unità che è possibile usare assieme	Unità collegate	1-5 unità
Frequenza di avviamento/ arresto del compressore	Tempo di arresto	3 min. o più
Tensione della fonte di alimentazione	oscillazione della tensione	entro $\pm 10\%$ della tensione nominale
	caduta di tensione all'avviamento	entro $\pm 15\%$ della tensione nominale
	squilibrio di intervallo	entro $\pm 3\%$ della tensione nominale

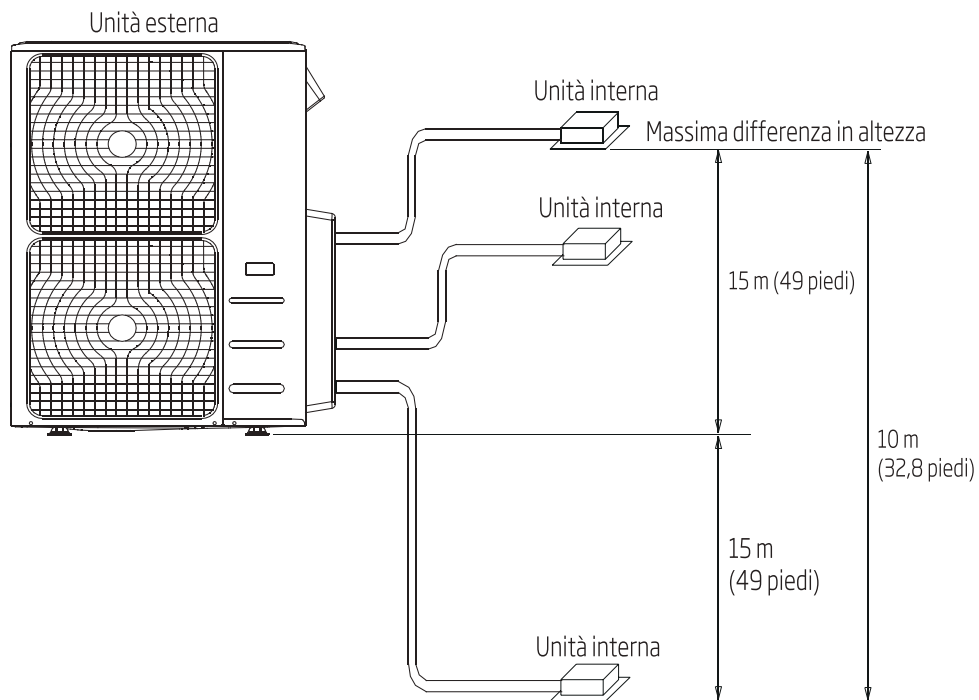
Tabella 5.2

Unità: m/piedi

		1 drive 2	1 drive 3	1 drive 4	1 drive 5
Massima lunghezza per tutti i locali		30/98.4	45/147.6	60/196.8	75/246
Massima lunghezza per un'unità interna		25/82	30/98.4	35/114.8	35/114.8
Massima differenza in altezza tra unità interna ed esterna	OU più alta di IU	15/49	15/49	15/49	15/49
	OU più bassa di IU	15/49	15/49	15/49	15/49
Massima differenza in altezza tra le unità interne		10/32.8	10/32.8	10/32.8	10/32.8

Quando si installano varie unità interne con un'unica unità esterna, verificare che la lunghezza del tubo refrigerante e l'altezza di caduta tra le unità interne ed esterne soddisfino i requisiti illustrati nel seguente schema:

5 Specifiche



6 Installazione dell'unità esterna

6.1 Istruzioni per l'installazione dell'unità esterna

Passaggio 1: Selezionare la posizione per l'installazione.

L'unità esterna deve essere installata nella posizione che soddisfa i seguenti requisiti:

- Collocare l'unità esterna il più vicino possibile all'unità interna.
- Verificare che vi sia abbastanza spazio per l'installazione e la manutenzione.
- La presa e lo scarico dell'aria non devono essere ostruiti o esposti al vento forte.
- Verificare che il luogo di installazione dell'unità non sia esposto a cumuli di neve, di foglie o altri rifiuti stagionali. Se possibile predisporre un tendone per l'unità. Verificare che il tendone non ostruisca il flusso dell'aria.
- L'area di installazione deve essere asciutta e ben ventilata.
- Assicurarsi che vi sia uno spazio sufficiente per installare i tubi e i cavi di collegamento e per accedervi durante la manutenzione.

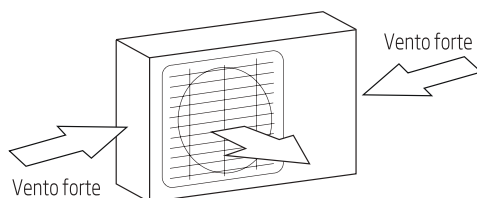


Fig. 6,1

Passaggio 2: Installare l'unità esterna

Fissare l'unità esterna con bulloni di ancoraggio (M10)

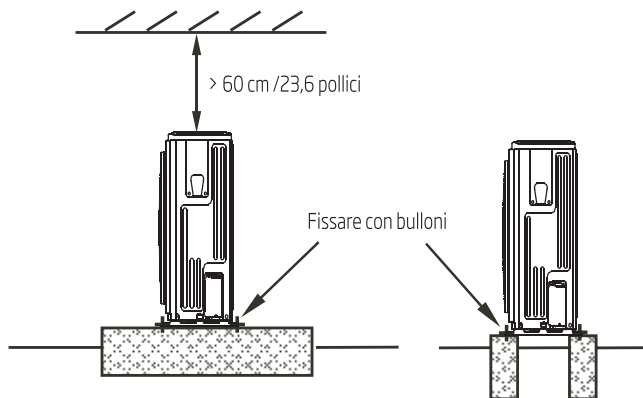


Fig. 6,3

6 Installazione dell'unità esterna

- L'area deve essere libera gas combustibili e prodotti chimici.
- La lunghezza del tubo tra unità interna ed esterna non può superare la lunghezza massima ammissibile del tubo stesso.
- Se possibile, non installare l'unità dove è esposta alla luce diretta del sole.
- Se possibile verificare che l'unità si trovi lontana dalla proprietà dei vicini, affinché il rumore non li disturbi.
- Se il luogo è esposto a forti venti (ad esempio vicino alla costa), l'unità deve essere posizionata contro la parete per ripararla. Se necessario usare un tendone. (Vedere Fig. 6.1 & 6.2)
- Installare le unità esterne ed interne, i cavi e i fili ad almeno 1 metro di distanza da televisioni e radio per evitare la distorsione statica e dell'immagine. A seconda delle onde radio, una distanza di 1 metro potrebbe non essere sufficiente per eliminare tutte le interferenze.

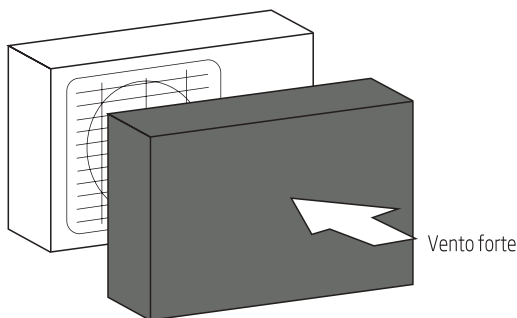


Fig. 6,2

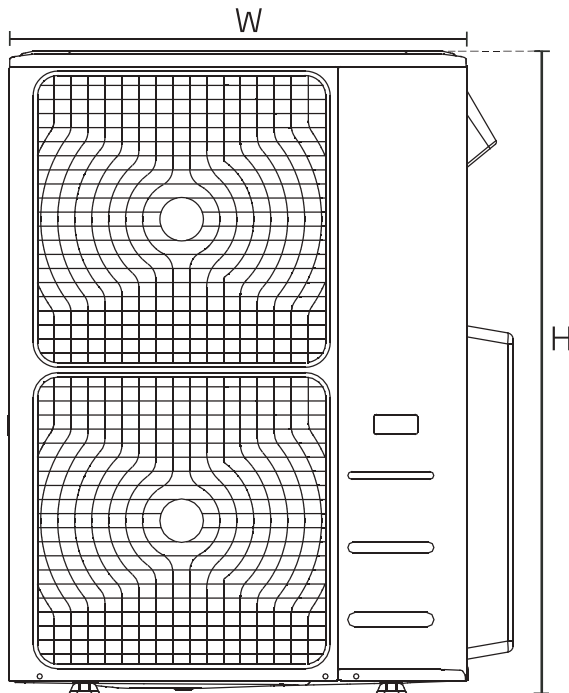
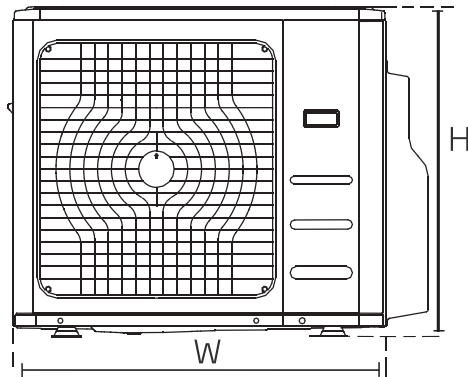


Avvertenza:

- Rimuovere tutti gli ostacoli che possono bloccare la circolazione dell'aria.
- Fare riferimento alle specifiche sulla lunghezza per garantire uno spazio sufficiente all'installazione e alla manutenzione

6 Installazione dell'unità esterna

Unità esterna tipo split
(Vedere le Fig 6.4, 6.5, 6.6, 6.10 e la Tabella 6.1)



6 Installazione dell'unità esterna

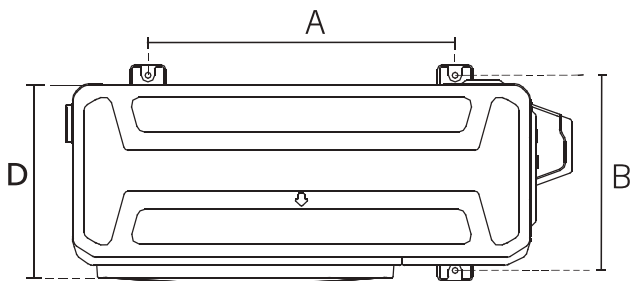


Fig. 6,6

Tabella 6.1: Specifiche di lunghezza del tipo split
Unità esterna (unità: mm/pollici)

Dimensioni unità esterna L x A x P	Dimensioni di montaggio	
	Distanza A	Distanza B
760x590x285 (29.9x23.2x11.2)	530 (20.85)	290 (11.4)
810x558x310 (31.9x22x12.2)	549 (21.6)	325 (12.8)
845x700x320 (33.27x27.5x12.6)	560 (22)	335 (13.2)
900x860x315 (35.4x33.85x12.4)	590 (23.2)	333 (13.1)
945x810x395 (37.2x31.9x15.55)	640 (25.2)	405 (15.95)
990x965x345 (38.98x38x13.58)	624 (24.58)	366 (14.4)
938x1369x392 (36.93x53.9x15.43)	634 (24.96)	404 (15.9)
900x1170x350 (35.4x46x13.8)	590 (23.2)	378 (14.88)
800x554x333 (31.5x21.8x13.1)	514 (20.24)	340 (13.39)
845x702x363 (33.27x27.6x14.3)	540 (21.26)	350 (13.8)
946x810x420 (37.2x31.9x16.53)	673 (26.5)	403 (15.87)
946x810x410 (37.2x31.9x16.14)	673 (26.5)	403 (15.87)
952x1333x410 (37.5x52.5x16.14)	634 (24.96)	404 (15.9)
952x1333x415 (37.5x52.5x16.14)	634 (24.96)	404 (15.9)

6 Installazione dell'unità esterna

Installazione di fila in serie

Tabella 6.2 I rapporti tra H, A e L sono i seguenti.

	L	A
L H	L 1/2H	25 cm/9.8" o più
	1/2H < L H	30 cm/11.8" o più
L > H	Non installabile	

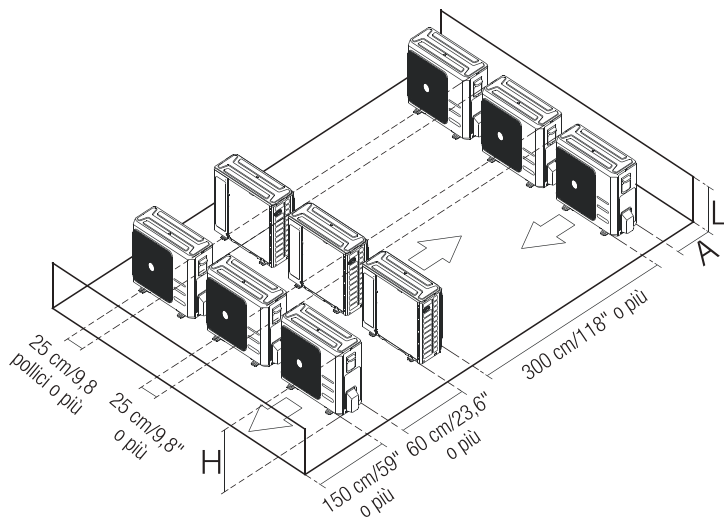


Fig. 6,7



Nota: La distanza minima tra l'unità esterna e le pareti descritta nella guida all'installazione non vale per locali ermetici. Tenere libera l'unità in almeno due delle tre direzioni (M, N, P) (Vedere Fig. 6.8)

6 Installazione dell'unità esterna

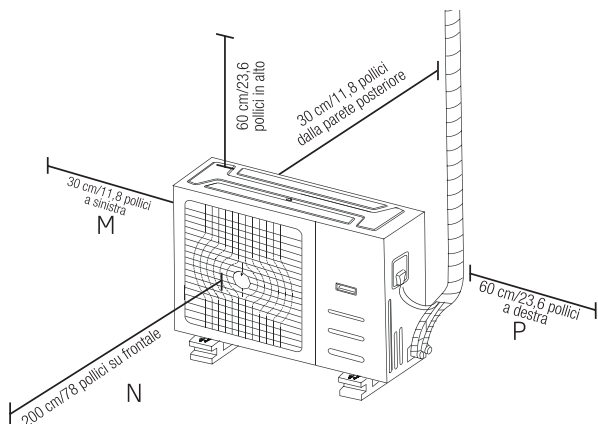


Fig. 6,8

6.2 Installazione del tubo di scarico

Prima di fissare l'unità esterna in loco, occorre installare il tubo di scarico nella parte inferiore dell'unità. (Consultare la Fig. 6,9)

1. Fissare la guarnizione in gomma all'estremità del tubo di scarico dove si collega all'unità esterna.
2. Inserire il tubo di scarico nel foro nella bacinella alla base dell'unità.
3. Ruotare il tubo di scarico di 90° finché non scatta in posizione rivolto verso la parte anteriore dell'unità.
4. Collegare un tubo di prolunga per lo scarico (non incluso) al tubo di scarico per direzionare l'acqua proveniente dall'unità durante la modalità pompa di calore.



Nota: Verificare che l'acqua esca in un luogo sicuro dove non provoca danni o rischi di scivolamento.

6 Installazione dell'unità esterna

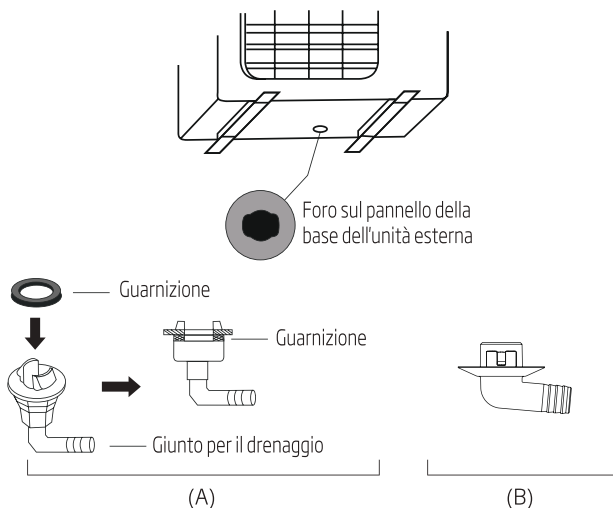


Fig. 6,9

6.3 Note sulla perforazione della parete

E' necessario praticare un foro nella parete per la tubazione del refrigerante e il cavo di segnalazione che collega l'unità esterna e interna.

1. Determinare la posizione del foro da praticare nella parete in base a quella dell'unità esterna.
2. Usando una punta da 65-mm (2.5"), praticare un foro nella parete.



Nota: Mentre si pratica il foro nella parete evitare cavi elettrici, tubazioni idriche e altri componenti sensibili.

3. Inserire il cappuccio di protezione per la parete nel foro. Ciò consente di proteggere i bordi del foro e consentirà di sigillarlo al termine della procedura di installazione.

6 Installazione dell'unità esterna

6.4 Se si sceglie l'unità interna 24K

L'unità interna 24K può essere collegata solo ad un sistema A. Se vi sono due unità interne 24K, possono essere collegate a sistemi A e B. (Vedere la Fig. 6,10)

Tabella 6.3: Dimensione del tubo di connessione di un sistema A e B (unità: pollici)

Capacità dell'unità interna (Btu/h)	Liquido	Gas
7K/9K/12K	1/4	3/8
12K/18K	1/4	1/2
7K/9K/12K	3/8	5/8

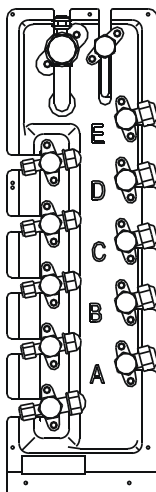


Fig. 6,10

7 Collegamento delle tubature del refrigerante

7.1 Misure di sicurezza



Avvertenza:

- Tutte le tubazioni da realizzare in loco saranno completate da un tecnico autorizzato e risulteranno conformi ai regolamenti locali e nazionali
- Quando il condizionatore viene installato in un locale di piccole dimensioni, è necessario adottare misure per evitare che la concentrazione di refrigerante al suo interno superi il limite di sicurezza in caso di perdita di refrigerante. Se la concentrazione di eventuali perdite di refrigerante supera il limite appropriato, possono presentarsi rischi dovuti alla mancanza di ossigeno.
- Installando l'impianto di refrigerazione, verificare che aria, polvere, umidità o sostanze estranee non entrino nel circuito del refrigerante. La contaminazione nel sistema può determinare una ridotta capacità di funzionamento, l'elevata pressione nel ciclo di refrigerazione, esplosioni o lesioni.
- Ventilare subito l'area se si verificano perdite di refrigerante durante l'installazione. Il gas refrigerante fuoriuscito è tossico e infiammabile. Verificare che non vi siano perdite di refrigerante dopo il completamento dei lavori di installazione.

7.2 Istruzioni per il collegamento della tubazione refrigerante



Avvertenza:

- Il tubo di derivazione deve essere installato orizzontalmente. Un angolo superiore a 10° può causare un malfunzionamento.
- Non installare il tubo di connessione fino all'installazione dell'unità interna ed esterna.
- Isolare entrambe le tubazioni dell'acqua e del gas per evitare perdite d'acqua.

Fase1: Taglio dei tubi

Quando si preparano i tubi del refrigerante, prestare molta attenzione a tagliarli e svasarli correttamente. In questo modo si garantirà un funzionamento efficiente e si ridurrà al minimo la necessità di manutenzione in futuro.

1. Misurare la distanza tra le unità interne ed esterne.
2. Tramite un tagliatubi, tagliare il tubo con una misura leggermente maggiore rispetto alla distanza misurata.



Avvertenza:

- Non deformare i tubi durante il taglio. Prestare molta attenzione a non danneggiare, ammaccare o deformare il tubo durante il taglio. In caso contrario si ridurrà drasticamente l'efficacia di riscaldamento dell'unità.

7 Collegamento delle tubature del refrigerante

1. Accertarsi che il tubo sia esattamente tagliato a 90°. Vedere nella Fig. 7.1 esempi di tagli male eseguiti.

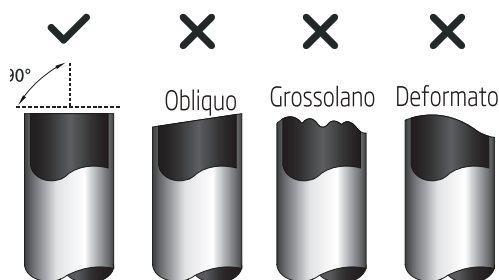


Fig. 7,1

Passaggio 2: Rimozione delle bave.

Le bave possono inficiare la guarnizione a tenuta stagna dei collegamenti dei tubi del refrigerante. Devono essere rimosse completamente.

1. Tenere il tubo rivolto verso il basso per evitare che le bave del taglio penetrino nel tubo.
2. Tramite un alesatore o uno sbavatore, rimuovere tutte le bave dalla sezione tagliata del tubo.

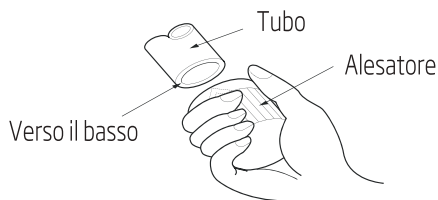


Fig. 7,2

Passaggio 3: Svasare le estremità dei tubi

Una svasatura corretta è essenziale per sigillare a tenuta stagna il tubo.

1. Dopo la rimozione delle bave dal tubo tagliato, sigillare le estremità con del nastro in PVC per evitare che sostanze estranee penetrino nel tubo.
2. Rivestire il tubo con del materiale isolante.
3. Inserire dei dadi svasati su entrambe le estremità del tubo.

Accertarsi che siano rivolti nel verso corretto, dato che non è possibile inserirli o modificarne la direzione dopo la svasatura. Consultare la Fig. 7.3.

7 Collegamento delle tubature del refrigerante

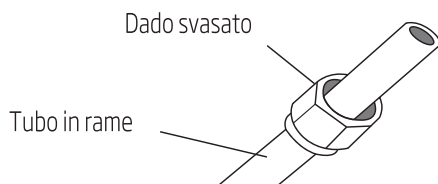


Fig. 7,3

4. Rimuovere il nastro in PVC dalle estremità del tubo quando si è pronti ad eseguire la svasatura.
5. Clampare la forma svasata sull'estremità del tubo. L'estremità del tubo deve essere estesa oltre la forma svasata.

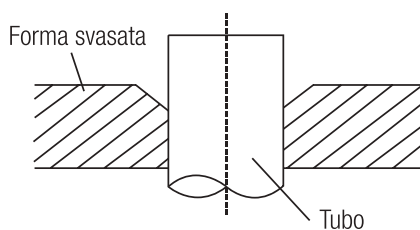


Fig. 7,4

6. Posizionare lo svasatore nella forma.
7. Ruotare il manico dello svasatore in senso orario finché il tubo non è completamente svasato. Svasare il tubo secondo le dimensioni indicate nella tabella 7.1.

Tabella 7.1: Estensione del tubo oltre la forma svasata

Calibro per tubi	Coppia di serraggio (kgf.cm)	Dimensione della svasatura (A) (Unità: mm/pollici)		Forma svasata
		Min.	Max.	
Ø 6.4	14.2-17.2 N.m (144-176 kgf.cm)	8,3/0.3	8,3/0.3	
Ø 9.5	32.7-39.9 N.m (333-407 kgf.cm)	12,4/0.48	12,4/0.48	
Ø 12.7	49.5-60.3 N.m (504-616 kgf.cm)	15,4/0.6	15,8/0.6	
Ø 15.9	61.8-75.4 N.m (630-770 kgf.cm)	18,6/0.7	19/0.74	
Ø 19.1	97.2-118.6 N.m (990-1210 kgf.cm)	22,9/0.9	23,3/0.91	
Ø 22	109.5-133.7 N.m (1117-1364 kgf.cm)	27/1.06	27,3/1.07	

Fig. 7,5

7 Collegamento delle tubature del refrigerante

8. Rimuovere lo svasatore e la forma svasata, quindi controllare l'estremità del tubo per verificare se sono presenti crepe e se la svasatura è omogenea.

Passaggio 4: Collegamento dei tubi

Collegare i tubi in rame dapprima all'unità interna, quindi all'unità esterna. Occorre prima collegare il tubo a bassa pressione e quindi quello ad alta pressione.

1. Mentre si collega il dado svasato, applicare uno strato sottile di olio refrigerante alle estremità svasate dei tubi
2. Allineare il centro dei due tubi che si andranno a collegare.

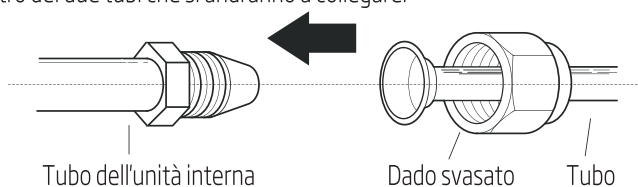


Fig. 7,6

3. Stringere il dado svasato il più stretto possibile a mano.
4. Tramite una chiave, stringere il dado sul tubo dell'unità.
5. Afferrando saldamente il dado, usare una chiave dinamometrica per serrare il dado svasato secondo i valori di coppia della tabella 7.1.



Nota: Usare una chiave inglese e una chiave dinamometrica per collegare o scollegare i tubi dall'unità.

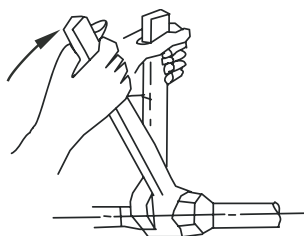


Fig. 7,7



Avvertenza:

- Avvolgere l'isolamento attorno alla tubazione. Il contatto diretto con la tubazione scoperta può provocare ustioni o congelamento.
- Verificare che il tubo sia collegato correttamente. Un eccessivo serraggio può danneggiare il bordo svasato, mentre un serraggio insufficiente può provocare perdite.

7 Collegamento delle tubature del refrigerante



Note sul raggio di curvatura minimo

Piegare con cura la tubazione al centro secondo lo schema illustrato di seguito. Non piegare la tubazione per più di 90° o più di 3 volte.



Fig. 7,8

6. Dopo avere collegato i tubi di rame all'unità interna, avvolgere assieme il cavo di alimentazione, il cavo di segnalazione e la tubazione con il nastro adesivo.



Nota: Non intrecciare il cavo del segnale con altri cavi. Quando si avvolgono questi elementi insieme, non intrecciare il cavo del segnale con alcun altro cavo.

7. Inserire questa tubazione nella parete e collegarla all'unità esterna.
8. Isolare tutte le tubazioni, comprese le valvole dell'unità esterna.
9. Aprire le valvole di arresto dell'unità esterna per avviare il flusso di refrigerante tra l'unità interna ed esterna.



Avvertenza:

Verificare che non vi siano perdite di refrigerante alla fine dei lavori di installazione. In caso di perdita di refrigerante ventilare immediatamente l'area e scaricare il sistema (vedere la sezione evacuazione dell'aria del presente manuale).

8 Collegamento elettrico

8.1 Misure di sicurezza



Avvertenza:

- Scollegare l'alimentazione prima di lavorare sull'unità.
- Tutti i collegamenti elettrici devono essere effettuati secondo i regolamenti locali e nazionali.
- I collegamenti elettrici devono essere realizzati da un tecnico qualificato. Connessioni improprie possono causare disfunzioni elettriche, lesioni e incendi.
- Per questa unità si devono utilizzare un circuito indipendente e una presa singola. Non inserire un altro apparecchio o caricatore nella stessa presa. Se la capacità del circuito elettrico non è sufficiente o vi è un difetto nei lavori eseguiti, vi è rischio di scosse elettriche, incendi, danni all'unità e alla proprietà.
- Collegare il cavo dell'alimentazione ai terminali e fissarlo con un morsetto. Una connessione non sicura può provocare incendi.
- Verificare che tutti i collegamenti siano stati eseguiti correttamente e che il coperchio del quadro elettrico sia opportunamente installato. La mancata esecuzione di queste operazioni può provocare il surriscaldamento nei punti di connessione, incendi e scosse elettriche.
- Verificare che la connessione di alimentazione principale avvenga attraverso un interruttore che scolleghi tutti i poli, con apertura dei contatti di almeno 3mm (0.118").
- Non modificare la lunghezza del cavo di alimentazione o usare una prolunga.



Avvertenza:

- Collegare i cavi esterni e poi quelli interni.
- Assicurarsi di effettuare il collegamento di terra dell'unità. Il cavo di messa a terra deve essere collocato lontano da tubi del gas, parafulmini, cavi telefonici o altri cavi di messa a terra. Un collegamento di terra eseguito non correttamente può causare folgorazione.
- Non collegare l'unità all'alimentazione elettrica prima di aver completato la stesura del cablaggio e dei tubi.
- Assicurarsi di non incrociare il cablaggio elettrico con quello di segnale in quanto ciò provocherebbe distorsioni e interferenze.

Quando il compressore si avvia, per evitare distorsioni di segnale attenersi alle istruzioni che seguono:

- L'unità deve essere collegata alla presa di corrente principale. Normalmente, l'alimentazione elettrica deve avere una bassa impedenza di uscita di 32 ohm.
- Sullo stesso circuito non deve essere collegata alcun'altra apparecchiatura.
- Le informazioni relative l'alimentazione elettrica dell'unità sono riportate sulla targhetta apposta sul prodotto.

8 Collegamento elettrico

8.2 Cablaggio esterno dell'unità

**Avvertenza:**

Prima di eseguire qualsiasi lavoro di cablaggio o elettrico, spegnere l'alimentazione principale.

1. Preparare il cavo per il collegamento
 - a. È necessario innanzitutto scegliere il cavo adatto prima di prepararlo per il collegamento. Assicurarsi di utilizzare cavi H07RN-F.

Tabella 8.1: Area minima della sezione dei cavi di alimentazione e di segnale - Nord America

Corrente nominale assorbita dall'apparecchiatura (A)	AWG
≤ 7	18
7 - 13	16
13 - 18	14
18 - 25	12
25 - 30	10

Tabella 8.2: Altre regioni

Corrente nominale assorbita dall'apparecchiatura (A)	Area di intersezione nominale (mm ²)
≤ 6	0,75
6 - 10	1
10 - 16	1,5
16 - 25	2,5
25 - 32	4
32 - 45	6

- b. Utilizzando dei spellacavi, togliere il rivestimento in gomma da entrambe le estremità del cavo del segnale in modo da scoprire 15cm dei cavi interni.
- c. Rimuovere l'isolamento dalle estremità dei cavi.
- d. Tramite un crimpatore, crimpare i capicorda a U alle estremità dei fili.

8 Collegamento elettrico



Nota: Nel collegare i cavi, seguire attentamente lo schema di cablaggio all'interno del coperchio del quadro elettrico.

2. Rimuovere il coperchio del quadro di controllo elettrico dell'unità esterna. Se l'unità esterna non è dotata di coperchio, svitare i bulloni dalla scheda di manutenzione e rimuovere la protezione. (Vedere la Fig. 8,1)

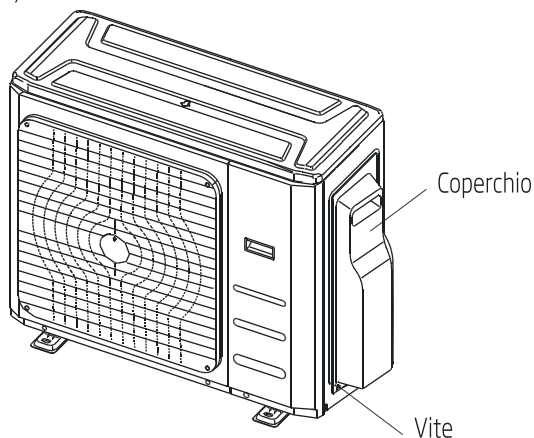


Fig. 8,1

3. Abbinando i colori con le etichette sulla morsettiera, collegare i capicorda a U ai morsetti corrispondenti e serrarli.
4. Bloccare il cavo con il relativo morsetto.
5. Isolare i conduttori non utilizzati con nastro isolante. Tenerli lontani da parti elettriche o metalliche.
6. Rimontare il coperchio del quadro di controllo elettrico.

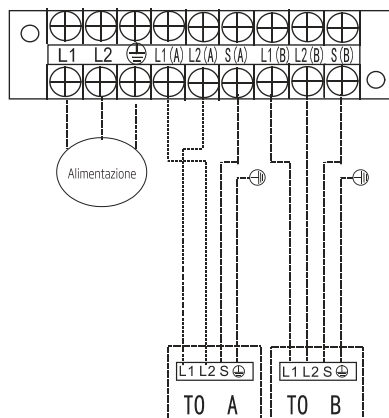
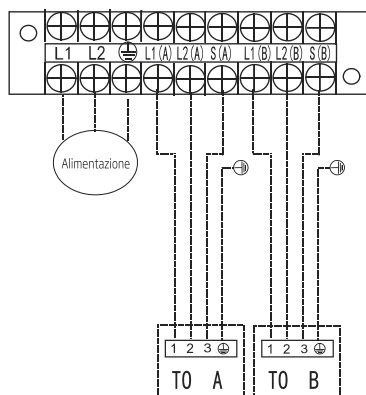
8.3 Schema di cablaggio



Avvertenza:

Collegare i cavi ai morsetti, come mostrato, abbinando i relativi numeri sulla morsettiera delle unità interna ed esterna. Per esempio, nei modelli USA mostrati nel seguente schema, il morsetto L1(A) dell'unità esterna deve essere collegato al morsetto L1 dell'unità interna.

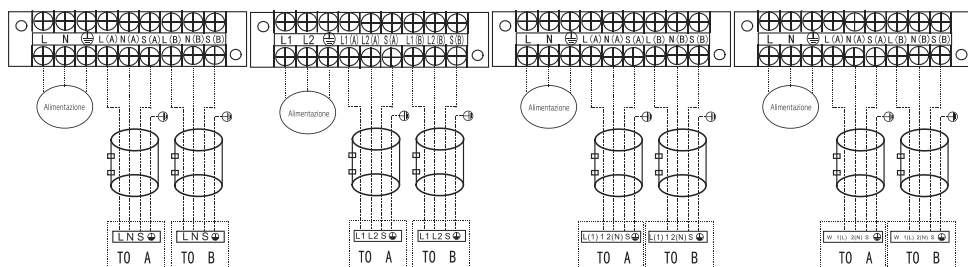
8 Collegamento elettrico



Nota: Se si desidera effettuare il cablaggio in proprio, fare riferimento alle immagini che seguono.

Far passare il cavo dell'alimentazione di rete attraverso l'uscita inferiore del morsetto.

Modelli Uno-Due:

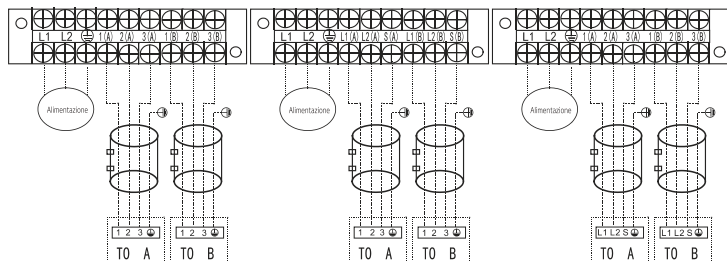


Modello A

Modello B

Modello C

Modello D



Modello E

Modello F

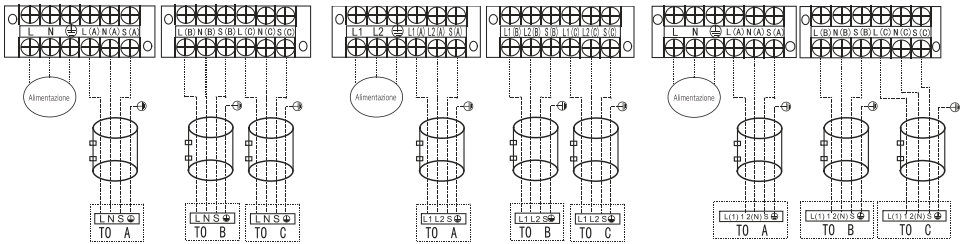
Modello G

8 Collegamento elettrico



Nota: Se si desidera effettuare il cablaggio in proprio, fare riferimento alle immagini che seguono.

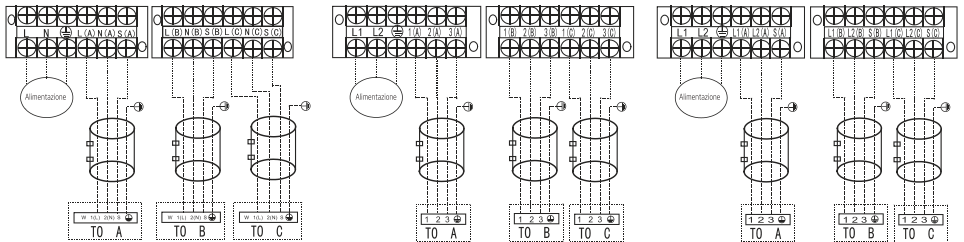
Modelli Uno-Tre:



Modello A

Modello B

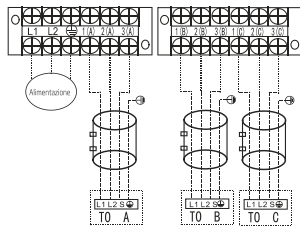
Modello C



Modello D

Modello E

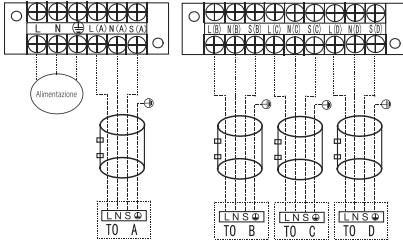
Modello F



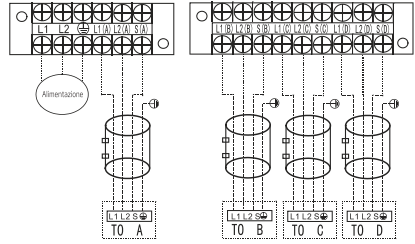
Modello G

8 Collegamento elettrico

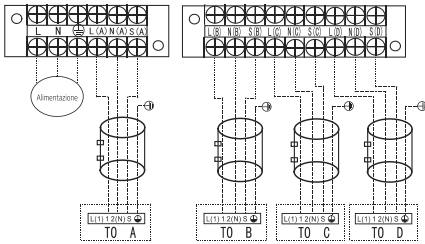
Modelli Uno-Quattro:



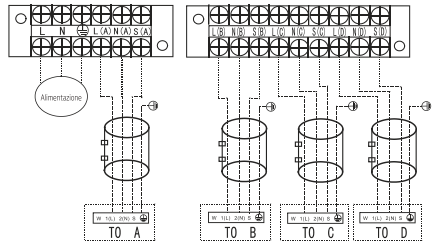
Modello A



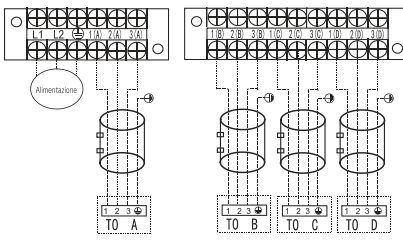
Modello B



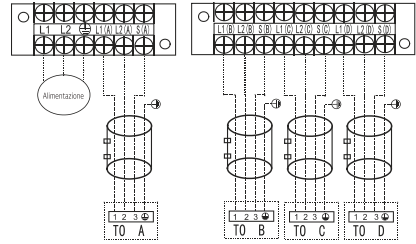
Modello C



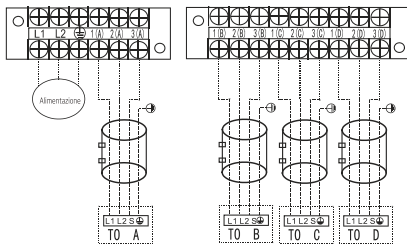
Modello D



Modello E



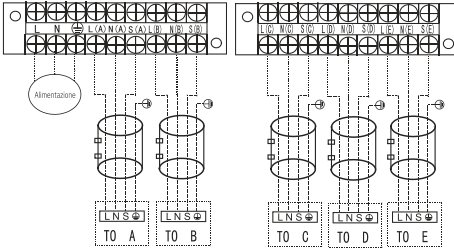
Modello F



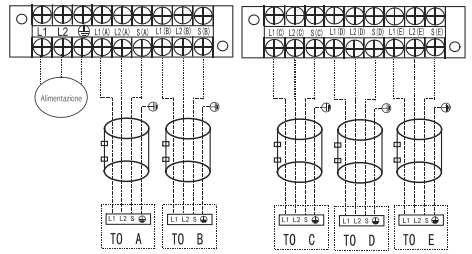
Modello G

8 Collegamento elettrico

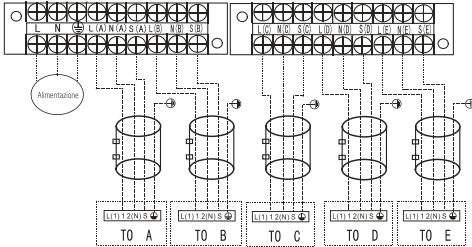
Modelli Uno-Cinque:



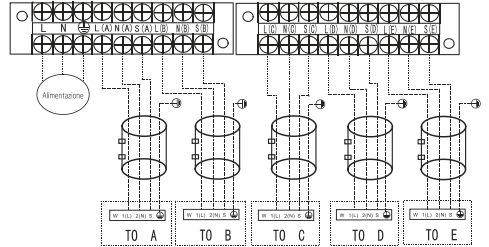
Modello A



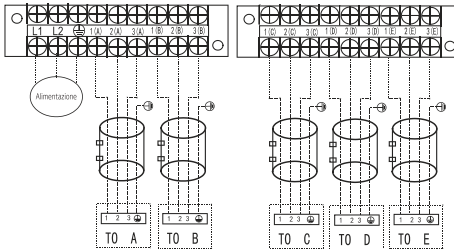
Modello B



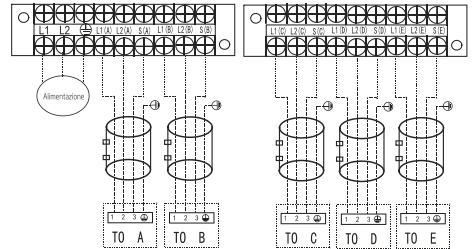
Modello C



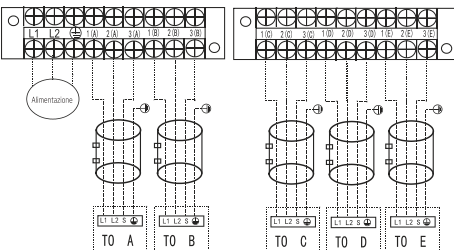
Modello D



Modello E



Modello F



Modello G

8 Collegamento elettrico

Avvertenza:

Quando si esegue il cablaggio, confermare le condizioni di cui sopra, attenersi alle linee guida riportate di seguito.

- Predisporre sempre un singolo circuito elettrico specifico per il condizionatore d'aria. Attenersi sempre allo schema elettrico riportato all'interno del coperchio del controllo.
- Durante il trasporto, le viti che fissano il cablaggio nell'alloggiamento delle parti elettriche potrebbero allentarsi; per evitare cortocircuiti verificare che siano serrate correttamente.
- Verificare le specifiche della fonte di alimentazione.
- Accertarsi che la capacità elettrica sia sufficiente.
- Accertarsi che la tensione di avviamento si mantenga ad oltre il 90% della tensione nominale specificata sulla targhetta dell'unità.
- Verificare che la sezione del cavo sia quella indicata nelle specifiche della fonte di alimentazione.
- Per evitare dispersioni verso terra, in ambienti esposti all'umidità e/o alla pioggia, installare sempre un interruttore differenziale.
- Una caduta di tensione può causare vibrazioni dell'interruttore magnetico, danneggiamento del punto di contatto, rottura dei fusibili e disturbi nel normale funzionamento.
- Nel cablaggio fisso è necessario incorporare uno stacco dall'alimentazione di rete che dovrà prevedere una separazione del contatto di almeno 3 mm. in ciascun conduttore attivo (fase).
- Prima di accedere ai morsetti, tutti i circuiti di alimentazione devono essere disconnessi.



9 Scarico aria

9.1 Misure di sicurezza



Avvertenza:

- Utilizzare una pompa a depressione con lettura del manometro inferiore a $-0,1\text{MPa}$ e una capacità di scarico dell'aria di oltre 40 l/min .
- Non è necessario aspirare l'unità esterna. Non aprire le valvole di intercettazione liquido e gas dell'unità esterna.
- Assicurarsi che, dopo 2 ore, il misuratore composto indichi $-0,1\text{MPa}$ o meno. Se dopo 3 ore la lettura supera ancora $-0,1\text{MPa}$, verificare l'eventuale presenza di perdite di gas o di acqua all'interno del tubo. Se non sono presenti perdite, effettuare un altro scarico per 1 o 2 ore.
- Non utilizzare gas refrigerante per svuotare l'impianto.

9.2 Istruzioni per lo svuotamento

Prima di utilizzare un manometro e una pompa a depressione, leggere i relativi manuali di istruzioni.

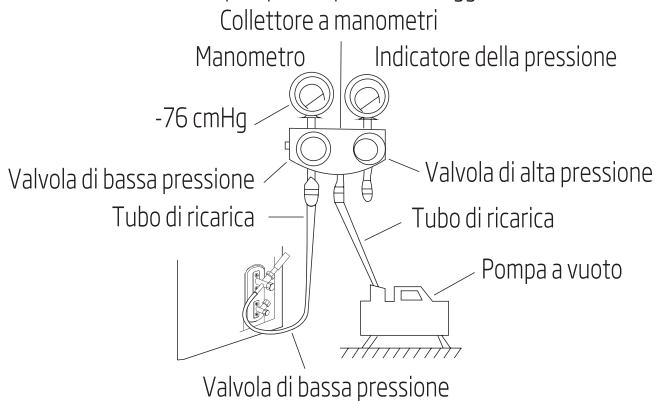


Fig. 9,1

1. Collegare il tubo flessibile di ricarica del manometro all'attacco di servizio della valvola di bassa pressione dell'unità esterna.
2. Collegare il tubo flessibile di ricarica del manometro alla pompa a depressione.
3. Aprire il lato Bassa pressione del collettore a manometri. Tenere chiuso il lato Alta pressione.
4. Accendere la pompa a vuoto per svuotare il sistema.
5. Mettere in funzione la pompa per almeno 15 minuti o fin quando il misuratore composto indica -76cmHG ($-1 \times 10^5\text{Pa}$).
6. Chiudere la valvola di Bassa pressione del manometro e disattivare la pompa a depressione.

9 Scarico aria

7. Attendere 5 minuti, quindi verificare che non ci siano modifiche nella pressione del sistema.



Nota: Se non si verifica alcun cambio di pressione, svitare il cappuccio dalla valvola compatta (valvola di alta pressione). Se viene rilevata una variazione di pressione nell'impianto, potrebbe esserci una perdita di gas.

8. Inserire una chiave esagonale nella valvola compatta (valvola di alta pressione) e aprirla ruotando la chiave di un quarto di giro in senso antiorario. Si dovrebbe sentire il gas che fuoriesce dal sistema; chiudere quindi la valvola dopo 5 secondi.

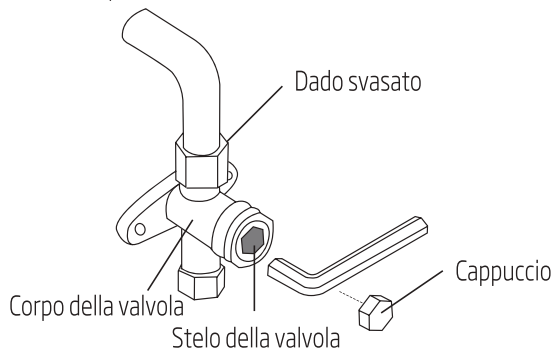


Fig. 9,2

9. Tenere sott'occhio il manometro per un minuto per accertarsi che non vi siano cambi di pressione. Il valore dovrebbe essere leggermente superiore alla pressione atmosferica.

10. Rimuovere il tubo di ricarica dalla porta di servizio.

11. Tramite una chiave esagonale, aprire completamente sia la valvola di alta pressione che quella di bassa pressione.



Aprire delicatamente gli steli delle valvole

Quando si aprono gli steli delle valvole, ruotare la chiave esagonale finché non entra in contatto con il tappo. Non tentare di forzare la valvola aprendola ulteriormente.

12. Serrare a mano i cappucci delle valvole e poi utilizzando l'apposito utensile.

13. Se l'unità esterna utilizza tutte le valvole a depressione e la posizione di vuoto si ha in corrispondenza della valvola principale, il sistema non è collegato all'unità esterna. La valvola deve essere serrata con un dado. Prima della messa in funzione verificare l'assenza di perdite di gas.

9 Scarico aria

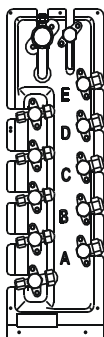


Fig. 9,3

Nota sull'aggiunta di refrigerante



- Il refrigerante deve essere caricato dopo il cablaggio, lo svuotamento e la verifica delle perdite.
- Non superare la quantità massima ammessa di refrigerante né sovraccaricare l'impianto onde evitare malfunzionamenti e danni all'unità.
- L'impiego di gas non adatti può provocare incidenti o esplosioni. Assicurarsi di utilizzare il refrigerante appropriato.
- I contenitori di refrigerante devono essere aperti lentamente. Durante la ricarica dell'impianto utilizzare sempre equipaggiamento protettivo.
- Non mescolare i tipi di refrigerante.

N=2 (modelli uno-due), N=3 (modelli uno-tre), N=4 (modelli uno-quattro), N=5 (modelli uno-cinque). A seconda della lunghezza della tubazione di collegamento o della pressione del sistema svuotato, potrebbe essere necessario aggiungere refrigerante. Per le quantità di refrigerante da aggiungere fare riferimento alla tabella che segue.

Refrigerante aggiuntivo per lunghezza del tubo

Lunghezza del tubo di collegamento	Metodo di sfiato dell'aria	Refrigerante da aggiungere (R410A):	
Lunghezza del tubo di pre-carico (piedi/metri) (lunghezza standard tubo x N)	Pompa a vuoto	N/A	
Oltre (lunghezza standard tubo x N) piedi/metri	Pompa a vuoto	Lato liquido Ø 6.35 (Ø 1/4") (lunghezza totale tubo - lunghezza standard tubo x N) x 15 g/m	Lato liquido Ø 9.52 (Ø 3/8") (lunghezza totale tubo - lunghezza standard tubo x N) x 30 g/m
		(lunghezza totale tubo - lunghezza standard tubo x N) x 0,16 once/piede	(lunghezza totale tubo - lunghezza standard tubo x N) x 0,32 once/piede



Nota: Lunghezza tubo standard: 7,50 m (24,6 piedi).

9.3 Verifica sicurezza e perdite

Verifiche sulla sicurezza elettrica

Al termine dell'installazione eseguire la verifica di sicurezza elettrica controllando le aree seguenti.

1. Resistenza di isolamento.

Non superiore a 2M.

2. Collegamento di terra.

Dopo aver completato la messa a terra, valutare la correttezza dell'esecuzione e misurare la resistenza di terra mediante tester. Assicurarsi che la resistenza sia inferiore a 4.

3. Verifica della dispersione elettrica (con l'unità in funzione)

Durante il collaudo post-installazione, verificare la dispersione elettrica mediante sonda e multimetro. Disattivare l'unità appena si verifica una dispersione. Valutare soluzioni differenti fino ad ottenere il corretto funzionamento dell'unità.

Verifica della presenza di fughe di gas

1. Metodo acqua saponata.

Per verificare eventuali perdite nei punti di collegamento della tubazione, con un pennello morbido applicare una soluzione di acqua saponata o un detergente liquido neutro al raccordo dell'unità interna o ai raccordi dell'unità esterna. La presenza di bolle segnala perdite dai tubi.

2. Rilevatore di perdite

Utilizzare per rilevare perdite.



Nota: L'immagine ha solo scopo esemplificativo. Sulla macchina l'ordine reale di A, B, C, D ed E potrebbe essere leggermente diverso da quello sull'unità acquistata; la disposizione generale rimane comunque simile.

9 Scarico aria

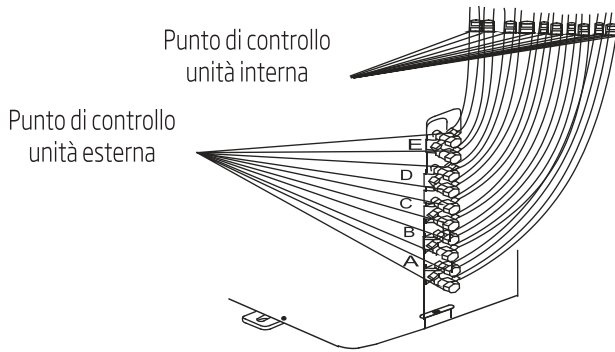


Fig. 9,4

A, B, C e D sono i punti per il tipo uno-quattro.

A, B, C, D ed E sono i punti per il tipo uno-cinque.

10 Esecuzione del test

10.1 Prima di eseguire il test

Dopo aver completato l'installazione dell'impianto, è necessario eseguirne il collaudo. Prima di iniziare il collaudo, verificare i punti che seguono.

1. Corretta installazione di unità interna ed esterna.
2. Corretto collegamento di tubazioni e cablaggio.
3. Assenza di ostacoli vicino ad ammissione e mandata dell'unità che potrebbero provocare calo di prestazioni o malfunzionamento.
4. Assenza di perdite dall'impianto di refrigerazione.
5. Impianto di scarico libero e scarico in zona sicura.
6. Corretta installazione della coibentazione.
7. Corretto collegamento dei conduttori di terra.
8. Annotazione della lunghezza della tubazione e della capacità aggiuntiva di refrigerante.
9. Corretta tensione dell'alimentazione del condizionatore.



Avvertenza:

Il mancato collaudo può avere come conseguenza danni all'unità o a cose e lesioni personali.

10.2 Istruzioni per il test di funzionamento

1. Aprire le valvole di intercettazione del liquido e del gas.
2. Attivare l'interruttore generale dell'alimentazione di rete e far riscaldare l'unità.
3. Impostare il condizionatore in modalità raffreddamento.
4. Per l'unità interna
 - a. Assicurarsi che il telecomando ed i relativi pulsanti funzionino correttamente.
 - b. Assicurarsi che le grigliette si muovano correttamente e possano essere spostate utilizzando il telecomando.
 - c. Ricontrollare la corretta rilevazione della temperatura ambiente.
 - d. Assicurarsi che gli indicatori sul telecomando e sul pannello dell'unità interna funzionino correttamente.
 - e. Assicurarsi che i pulsanti di comando manuale sull'unità interna funzionino correttamente.
 - f. Assicurarsi che l'impianto di scarico sia libero e scarichi in modo costante.
 - g. Assicurarsi che non vi siano vibrazioni o rumori anomali durante il funzionamento.
5. Per l'unità esterna
 - a. Verificare assenza di perdite dall'impianto di raffreddamento.

10 Esecuzione del test

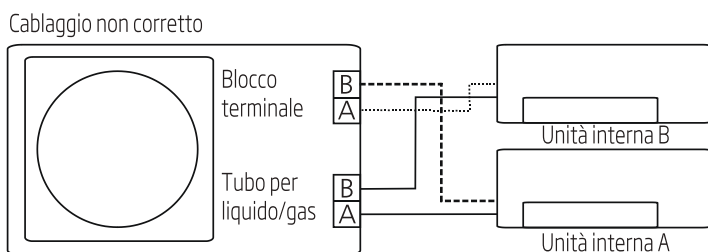
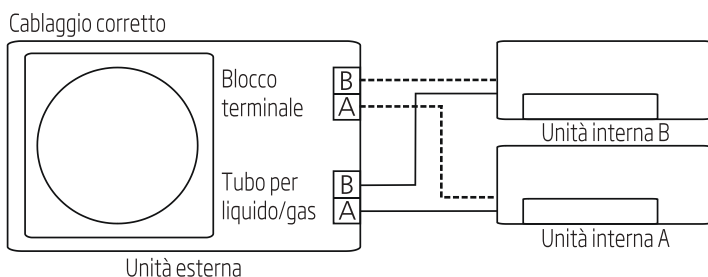
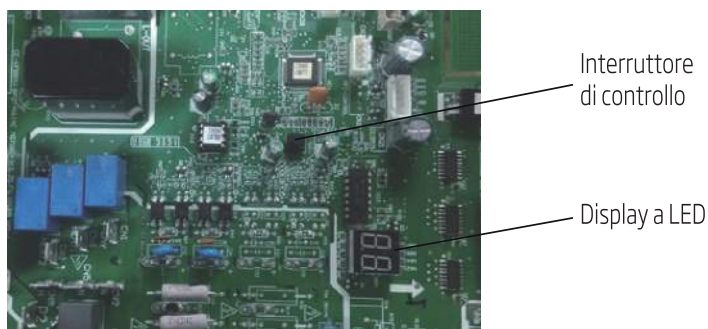
- b. Assicurarsi che non vi siano vibrazioni o rumori anomali durante il funzionamento.
- c. Assicurarsi che vento, rumore ed acqua prodotti dall'unità non disturbino i vicini o creino situazioni di pericolo.



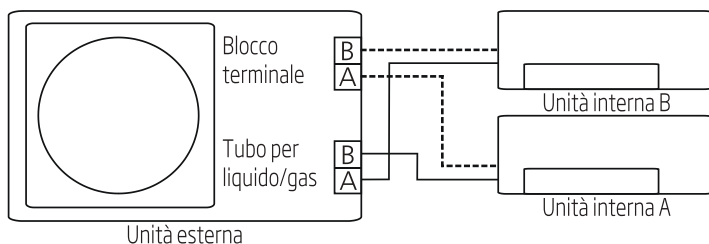
Nota: In caso di malfunzionamenti o funzionamento insoddisfacente, prima di contattare l'assistenza tecnica fare riferimento alla sezione Risoluzione dei problemi del Manuale utente.

11.1 Funzione di correzione automatica di cablaggio/tubazioni

I modelli più recenti sono ora dotati di correzione automatica degli errori di cablaggio/tubazioni. Premere per 5 secondi l'interruttore di controllo sulla scheda PCB dell'unità esterna fino a visualizzare "CE", che segnala che la funzione è attiva. Dopo circa 5-10 minuti, il messaggio "CE" scompare, confermando che l'errore di cablaggio/tubazioni è stato corretto e che cablaggio/tubazioni sono correttamente collegati.



Cablaggio non corretto



11.2 Come attivare questa funzione

1. Verificare che la temperatura esterna sia superiore a 5°C.
(la funzione non si attiva in caso la temperatura esterna sia inferiore a 5°C.)
2. Verificare che le valvole di intercettazione del liquido e del gas siano aperte.
3. Attivare l'interruttore ed attendere almeno 2 minuti.
4. Premere l'interruttore di controllo sulla scheda PCB dell'unità esterna fino a visualizzare "CE" sul display.

12 Istruzioni per l'installazione

12.1 F-Gas - Istruzioni

Questo prodotto contiene gas fluorurati ad effetto serra contemplati dal protocollo di Kyoto.

I gas fluorurati ad effetto serra sono contenuti in attrezzatura sigillata ermeticamente.

Installazioni, riparazioni, manutenzione, controlli della presenza di perdite, smantellamento e riciclo del prodotto devono essere effettuati da personale qualificato.

Se il sistema è dotato di dispositivo per il rilevamento delle perdite, i controlli delle perdite devono essere eseguiti almeno ogni 12 mesi, accertando che il sistema funzioni correttamente.

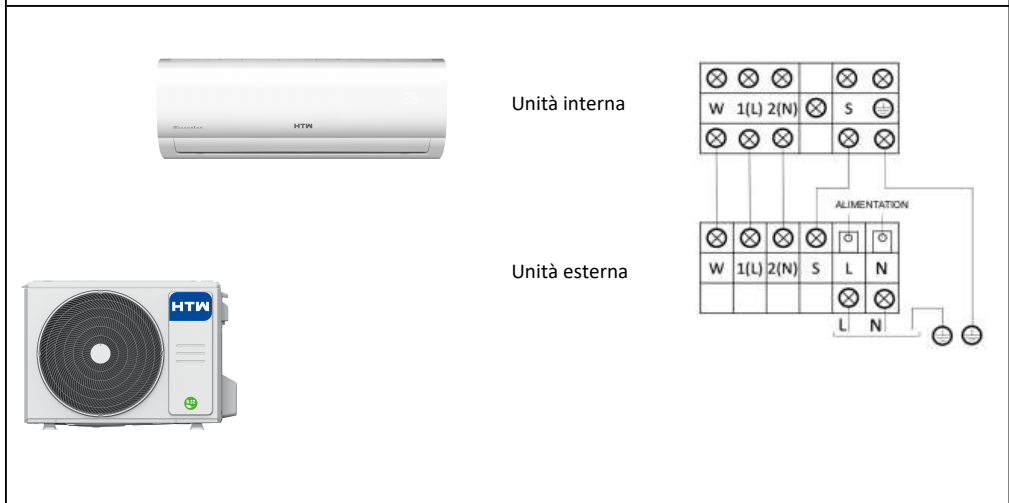
Ogni qual volta vengono eseguiti controlli delle perdite, occorre specificare il ciclo di controllo, creare e conservare dei registri concernenti le verifiche.



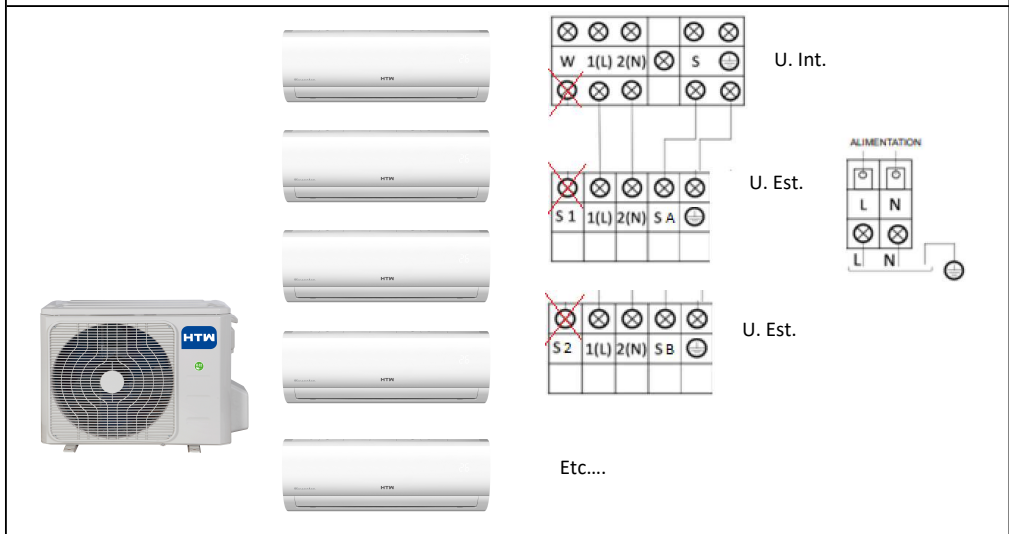
Nota: Non occorre eseguire le verifiche delle perdite per attrezzatura sigillata ermeticamente, condizionatori d'aria portatili, condizionatori d'aria a finestra e deumidificatori, se l'equivalente di CO₂ o gas fluorurati ad effetto serra è minore di 10 tonnellate.

Annex :

Cablaggio di interconnessione mono-split IX21D3 / IX39B3 - 5G1.5²



Cablaggio di interconnessione multisplit IX21D3 / IX39B3 - 4G1.5²





C/ Industria, 13, Polígono Industrial El Pedregar. 08160 Montmeló. Barcelona (España)
Tel (0034) 93 390 42 20 - Fax (0034) 93 390 42 05
info@htwspain.com - www.htwspain.com

FRANCE
info@htwfrance.com

PORTUGAL
info@htw.pt

ITALIA
info.it@htwspain.com



ADVERTENCIAS PARA LA ELIMINACIÓN CORRECTA DEL PRODUCTO SEGÚN ESTABLECE LA DIRECTIVA EUROPEA 2002/96/EC.

Al final de su vida útil, el producto no debe eliminarse junto a los residuos urbanos. Debe entregarse a centros específicos de recogida selectiva establecidos por las administraciones municipales, o a los revendedores que facilitan este servicio. Eliminar por separado un aparato eléctrico o electrónico (WEEE) significa evitar posibles consecuencias negativas para el medio ambiente y la salud derivadas de una eliminación inadecuada y permite reciclar los materiales que lo componen, obteniendo así un ahorro importante de energía y recursos. Para subrayar la obligación de eliminar por separado el aparato, en el producto aparece un contenedor de basura móvil listado.

IMPORTANT INFORMATION FOR CORRECT DISPOSAL OF THE PRODUCT IN ACCORDANCE WITH EC DIRECTIVE 2002/96/EC.

At the end of its working life, the product must not be disposed of as urban waste. It must be taken to a special local authority deifferentiated waste collection centre or to a dealer providing this service. Disposing of a household appliance separately avoids possible negative consequences for the environment and health deriving from inappropriate disposal and enables the constituent materials to be recovered to obtain significant savings in energy and resources. As a reminder of the need to dispose of household appliances separately, the product is marked with a crossed-out wheeled dustbin.

AVERTISSEMENTS POUR L'ÉLIMINATION CORRECTE DU PRODUIT AUX TERMES DE LA DIRECTIVE 2002/96 / CE.

Au terme de son utilisation, le produit ne doit pas être éliminé avec les déchets urbains. Le produit doit être remis à l'un des centres de collecte sélective prévus par l'administration communale ou auprès des revendeurs assurant ce service. Éliminer séparément un appareil électroménager permet d'éviter les retombées négatives pour l'environnement et la santé dérivant d'une élimination incorrecte, et permet de récupérer les matériaux qui le composent dans le but d'une économie importante en termes d'énergie et de ressources. Pour rappeler l'obligation d'éliminer séparément les appareils électroménagers, le produit porte le symbole d'un caisson à ordures barré.

ADVERTÊNCIA PARA A ELIMINAÇÃO CORRECTA DO PRODUCTO SEGUNDO ESTABELECIDO PELA DIRECTIVA EUROPEIA 2002/96/EC

No final da sua vida útil, o produto não deve ser eliminado juntos dos resíduos urbanos. Há centros específicos de recolha selectiva estabelecidos pelas administrações municipais, ou pelos revendedores que facilitam este Serviço. Eliminar em separado um aparelho electrónico (WEEE) significa evitar possíveis consequências negativas para o meio ambiente e para a saúde, derivado de uma eliminação incorrecta, pois os materiais que o compõem podem ser reciclados, obtendo assim uma poupança importante de energia e de recursos. Para ter claro que a obrigação que se tem que eliminar o aparelho em separado, na embalagem do aparelho aparece o símbolo de um contentor de lixo.

AVVERTENZE PER L'ELIMINAZIONE DEL PRODOTTO SECONDO QUANTO PREVISTO DALLA DIRETTIVA EUROPEA 2002/96/EC.

Al termine della loro vita utile, il prodotto non deve essere eliminata insieme ai rifiuti urbani. Deve essere consegnato a centri specifici di raccolta selettiva stabiliti dalle amministrazioni comunali o airivenditori che forniscono questo servizio. Eliminare separatamente un apparecchio elettrico o elettronico (WEEE) significa evitare eventuali conseguenze negative per l'ambiente e la salute derivanti da uno smaltimento inadeguato e consente di recuperare i materiali che lo compon-gono, ottenendo così un importante risparmio di energia e risorse. Per sottolineare l'obbligo di eliminare separatamente.