

# HTW

QUALITY COMFORT EVERYWHERE

GAMA CALEFACCIÓN  
CHIMENEA INSERTABLE DE PELLETS

## SKADI

3 AÑOS  
GARANTÍA  
TOTAL  
COMPROMISO DE CALIDAD

A+

## Calefacción ecológica en tu hogar

El insert de pellets HTW permite transformar la chimenea tradicional abierta en una chimenea de pellet práctica, cerrada, garantizando todo el placer de la llama para disfrutar durante todo el invierno.

11  
kW

### Potencia

Dispone de 11kW de potencia y es capaz de calentar estancias de hasta 110m<sup>2</sup>.



22  
kg

### Alta autonomía y gran capacidad

Entre 9 y 36h de autonomía con su capacidad total de 22kg de pellets.



24

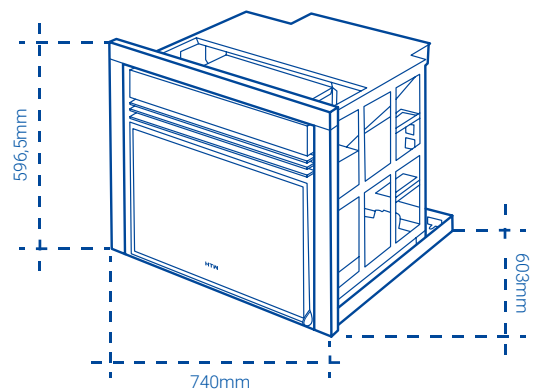
### Programable con mando

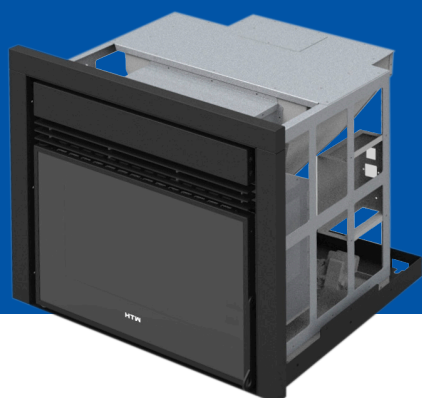
Control del encendido y apagado automático programable gracias a su mando a distancia.



### Ecológico

El pellet como combustible permite aumentar la eficiencia energética y reducir las emisiones nocivas a la atmósfera.





### CHIMENEA INSERTABLE DE PELLETS

## SKADI

#### MODELOS

HTW-EPI-11SKABLACK

CÓDIGO EAN

8435483842687

#### CARACTERÍSTICAS Y RENDIMIENTO

Potencia	Kw	11
Potencia de motor	Kw	207
Tubo de entrada de aire	mm	50
Tubo de salida de escape	mm	80
Área de calor	m <sup>2</sup>	110
Eficiencia	%	90
Capacidad de depósito	kg	22
Consumo de pellets	kg/h	0,6 - 2,4

#### DIMENSIONES Y PESO

Dimensiones brutas (An×Al×Pr)	mm	660x590x660
Dimensiones netas (An×Al×Pr)	mm	740x596,5x603 (con marco adaptado) / 600x596,5x603 (sin marco adaptado)
Peso bruto	kg	93
Peso neto	kg	80